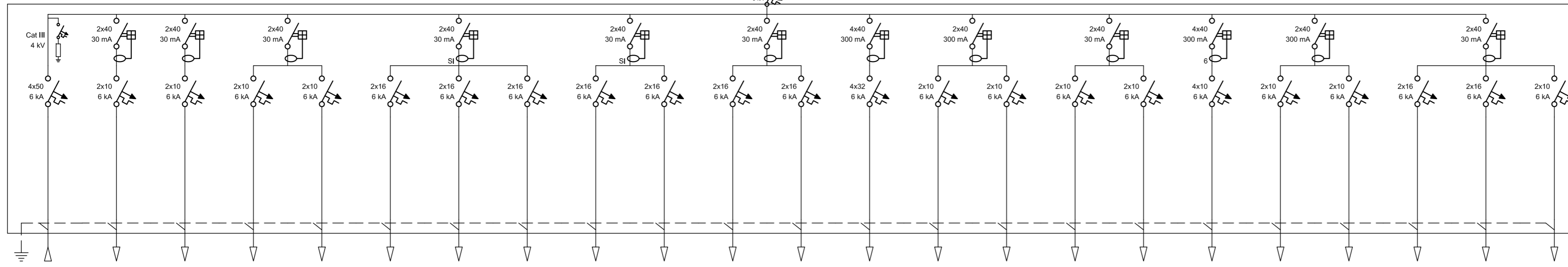


INST. FOTOVOLTAICA

IDENTIFICACIÓN: C-GEN



R-C-GEN	1	2	3	4	4	5	6	7	8	9	10	11	12	13	14	15	17	18	19	20	21	22	
R-C-GEN	A01	A02	A03	RES A	TC01	TC02	TC03	TC04	TC05	TC10	TC11	AA	CASS01	CASS02	SEG	CENTRAL PCI	HIDRO	VENTO1	VENTO2	RES 01	RES 02	RES 03	
3x16+N16-16	2x2,5+2,5	2x2,5+2,5	2x2,5+2,5	2x2,5+2,5	2x2,5+2,5	2x2,5+2,5	2x2,5+2,5	2x2,5+2,5	2x2,5+2,5	2x2,5+2,5	2x2,5+2,5	3x6+N6-6	2x2,5+2,5	2x2,5+2,5	2x2,5+2,5	2x2,5+2,5	3x2,5+N2,5+2,5	2x2,5+2,5	2x2,5+2,5	2x2,5+2,5	2x2,5+2,5	2x2,5+2,5	
Cu RZ1-K	Cu ES07Z1-K	Cu ES07Z1-K	Cu ES07Z1-K	Cu ES07Z1-K	Cu ES07Z1-K	Cu ES07Z1-K	Cu ES07Z1-K	Cu ES07Z1-K	Cu ES07Z1-K	Cu ES07Z1-K	Cu ES07Z1-K	Cu RZ1-K	Cu ES07Z1-K	Cu ES07Z1-K	Cu ES07Z1-K	Cu ES07Z1-K	Cu RZ1-K	Cu ES07Z1-K	Cu ES07Z1-K	Cu RZ1-K	Cu RZ1-K	Cu RZ1-K	
TUBO PVC EMP	TUBO PVC CORR	TUBO PVC CORR	TUBO PVC CORR	TUBO PVC CORR	TUBO PVC CORR	TUBO PVC CORR	TUBO PVC CORR	TUBO PVC CORR	TUBO PVC CORR	TUBO PVC CORR	TUBO PVC CORR	TUBO PVC CORR	TUBO PVC CORR	TUBO PVC CORR	TUBO PVC CORR	TUBO PVC CORR	TUBO PVC CORR	TUBO PVC CORR	TUBO PVC CORR	TUBO PVC CORR	TUBO PVC CORR	TUBO PVC CORR	
10 m	19,8 kW	25 m	0,5 kW	25 m	0,5 kW	25 m	0,5 kW	25 m	2,4 kW	25 m	2,4 kW	25 m	2,4 kW	25 m	2,4 kW	25 m	2,4 kW	25 m	0,2 kW	25 m	0,2 kW	25 m	0,2 kW

NOTAS

Los cuadros dispondrán de:

- En los circuitos de alumbrado: contactores.
- En el circuito del condensador: contactor y guardamotor.
- En los circuitos de ventiladores: contactores y guardamotors y variadores de velocidad.

Cuadros de chapa conforme a CEI 439-1, UNE EN60439-1, Etiquetado con baquelita o decorit y esquema unificar en su interior.

Cableado en el interior de cuadro cero halógenos. Las líneas dispondrán de tendidos perfectamente ordenados y grapados con collarines. Las agrupadas irán además alojadas en el interior de canaletas ranuradas. La líneas se conectarán a los mecanismos a través de punteras y collarines aislantes. Las líneas dispondrán de etiquetas plastificadas con número asociado, tanto en cuadro como en cajas de derivación y receptores.

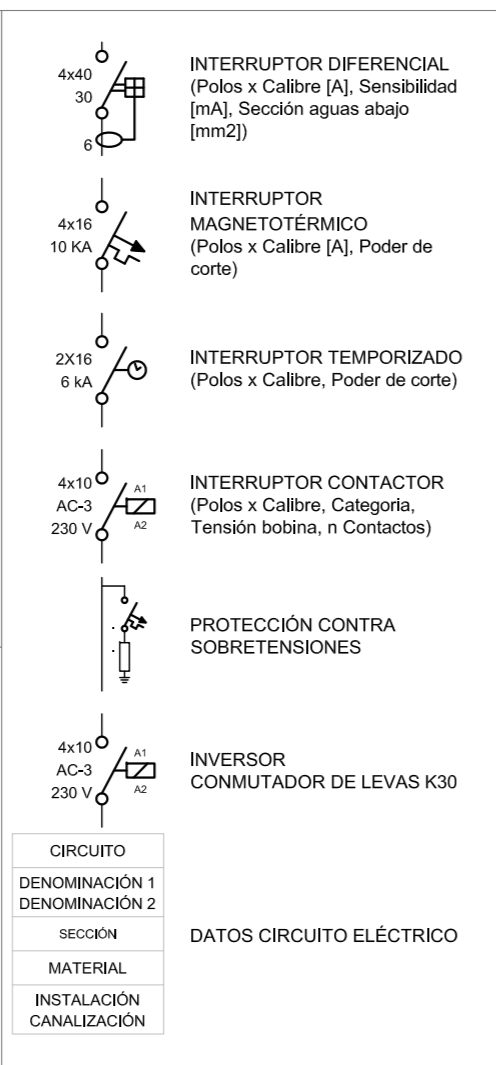
Existirá un espacio libre del 15% para ampliaciones.

Entrada y salida por la parte superior del cuadro.

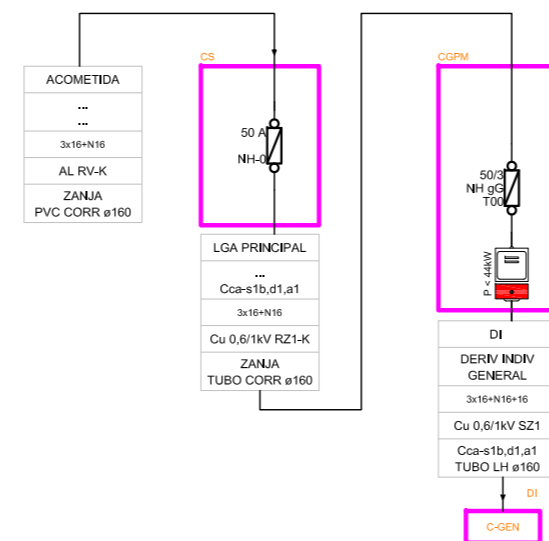
Interruptores automáticos de curva C.

La descripción de cada elemento del cuadro eléctrico esta en el documento PRESUPUESTO.

LEYENDA



ESQUEMA DE LA INST. (S/E)



PROYECTO DE ACONDICIONAMIENTO E INSTALACIONES DEL CENTRO CÍVICO SHAMANN BAJO		23004-01 DIC 2023
1:100 ---	INSTALACIÓN ELÉCTRICA. ESQUEMAS UNIFILARES.	BT 04
SITUACIÓN PETICIONARIO	C/DOCTOR JIMENEZ NEYRA, 46. T.M. DE LAS PALMAS DE GRAN CANARIAS AYUNTAMIENTO DE LAS PALMAS DE G.C.	
AUTOR / AUTORES	ANTONIO SAMUEL GONZÁLEZ VEGA INGENIERO INDUSTRIAL	
www.iekingenieros.com	iekingenieros@gmail.com	

