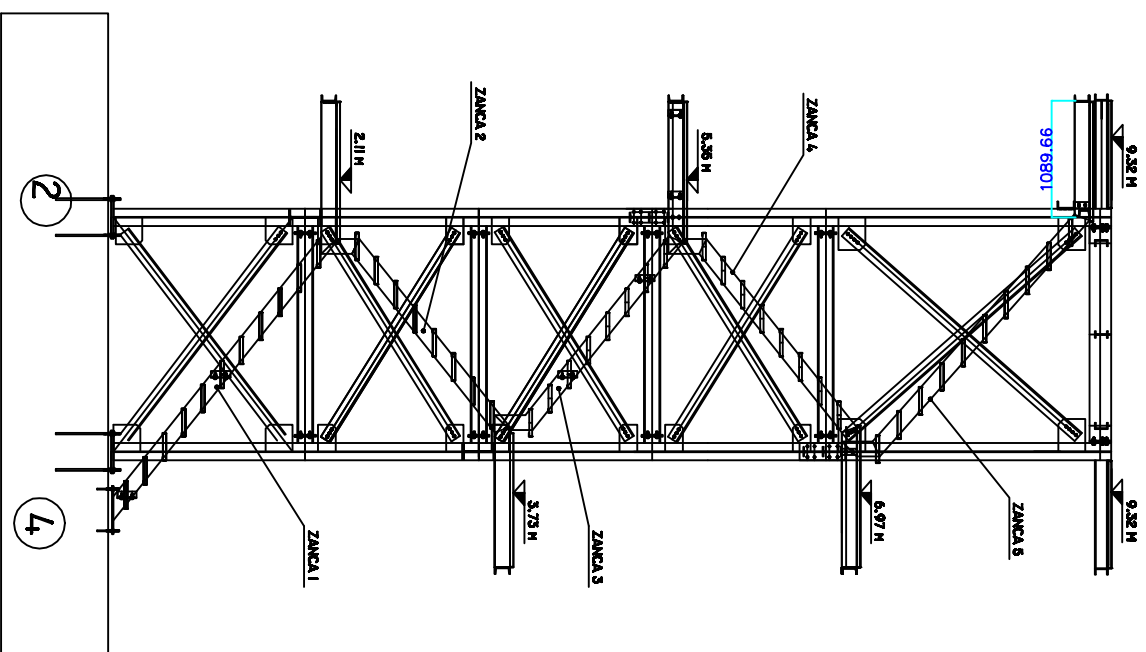
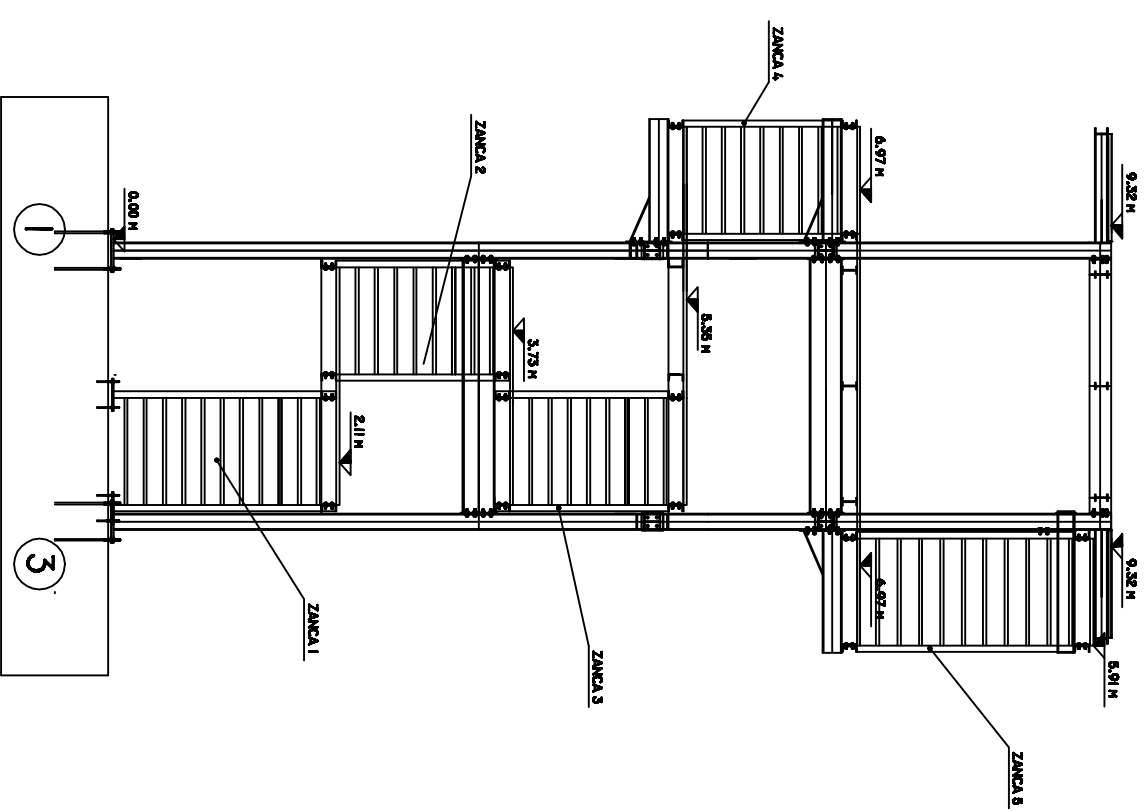


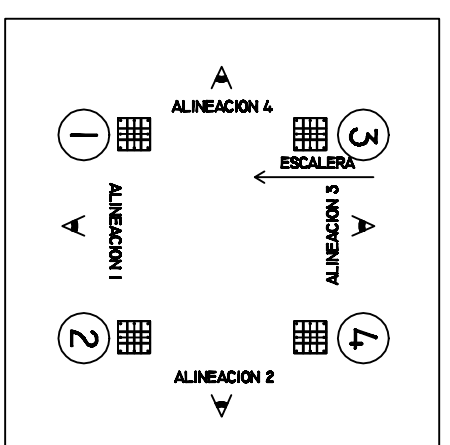
ALINEACIÓN 1



ALINEACIÓN 2



ALINEACIÓN 3



PLANTA REFERENCIA

<p>CLIENTE/COMANDO</p> <p>PROYECTO DE CASETA DE VIGILANCIA EN VILLALBILLA</p> <p>DIRECCIÓN GENERAL DE EMERGENCIAS, CONSEJERÍA DE JUSTICIA, INTERIOR Y VÍCTIMAS</p>			
<p>PLANO</p> <p>ESTRUCTURA TORRE + ESCALERA</p>	<p>FECHA:</p> <p>ABRIL 2024</p>	<p>ESCALA:</p> <p>S/E</p>	
<p>lNYCON</p> <p>ARQUITECTOS TÉCNICOS INCCOL - 9418 ASIS JAVIER DEL ROSALANCE ALBERDIN</p>	<p>ANILIA:</p>	<p>Nº DE PLANO:</p> <p>4</p>	