

## II. PLANOS ESTRUCTURA

### Índice

Plano	Nombre Plano
E.01	Cubrición del Patio - Lucernario
E.02	Losa Mixta en Planta Primera



PROPIEDAD:

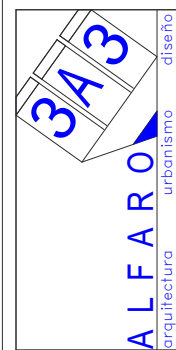
Excmo. Ayto. Rivas Vaciamadrid

ARQUITECTO:

JESÚS ALFARO GONZÁLEZ

PROYECTO BÁSICO Y DE EJECUCIÓN DE

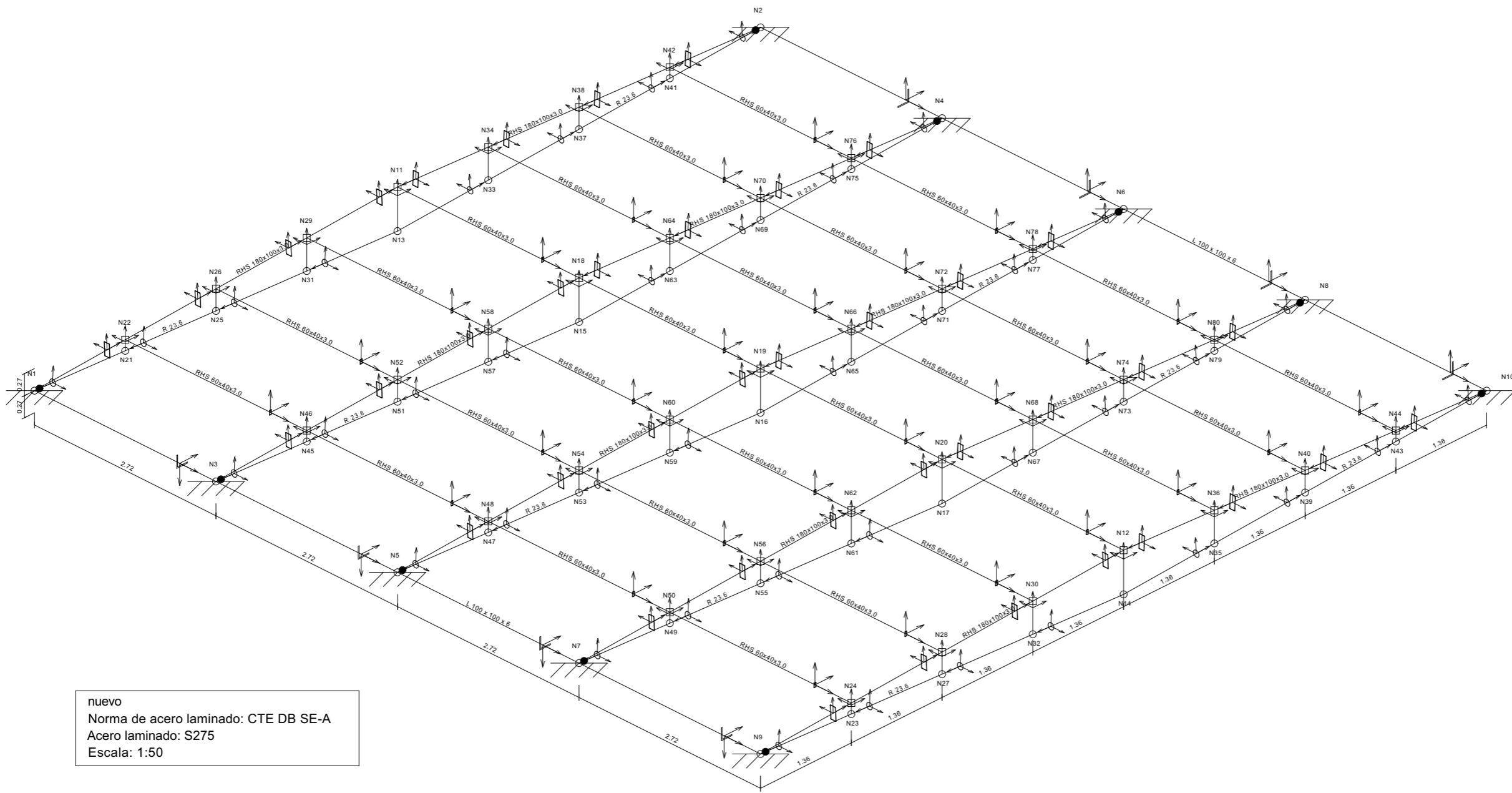
REFORMA Y AMPLIACIÓN DEL CENTRO CULTURAL  
FEDERICO GARCÍA LORCA



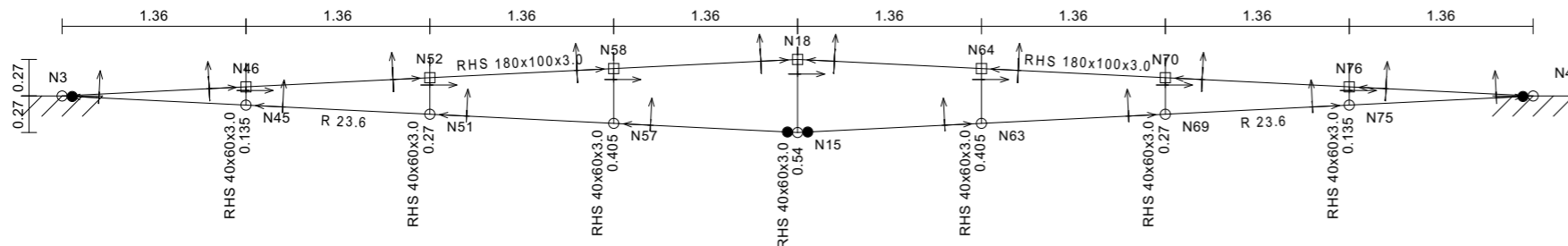
SITUACIÓN:

Plaza de la Constitución, 3, 28522 Rivas Vaciamadrid (Madrid)

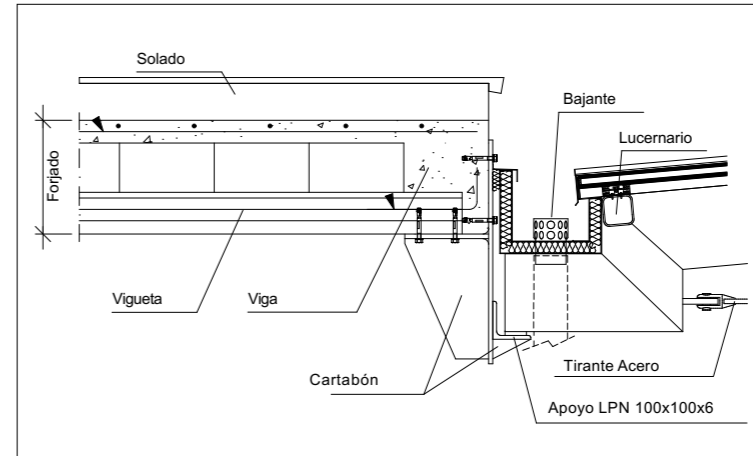
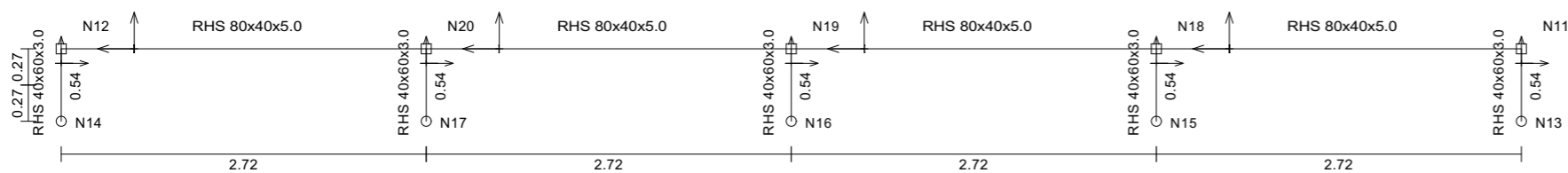
PLANO:  
Índice de Planos



2D: Pórticos



2D: Cumbra



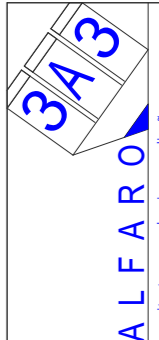
PROPIEDAD: Excmo. Ayuntamiento de Rivas Vaciamadrid

ARQUITECTO: JESÚS ALFARO GONZÁLEZ

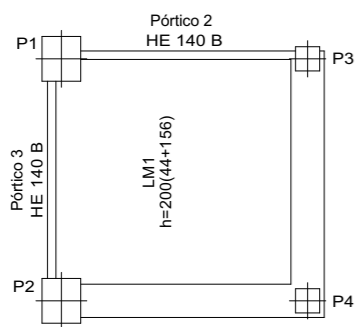
REFORMA Y AMPLIACION DEL CENTRO CULTURAL  
 FEDERICO GARCÍA LORCA

SITUACIÓN: Plaza de la Constitución, 3, 28522, Rivas Vaciamadrid (Madrid)

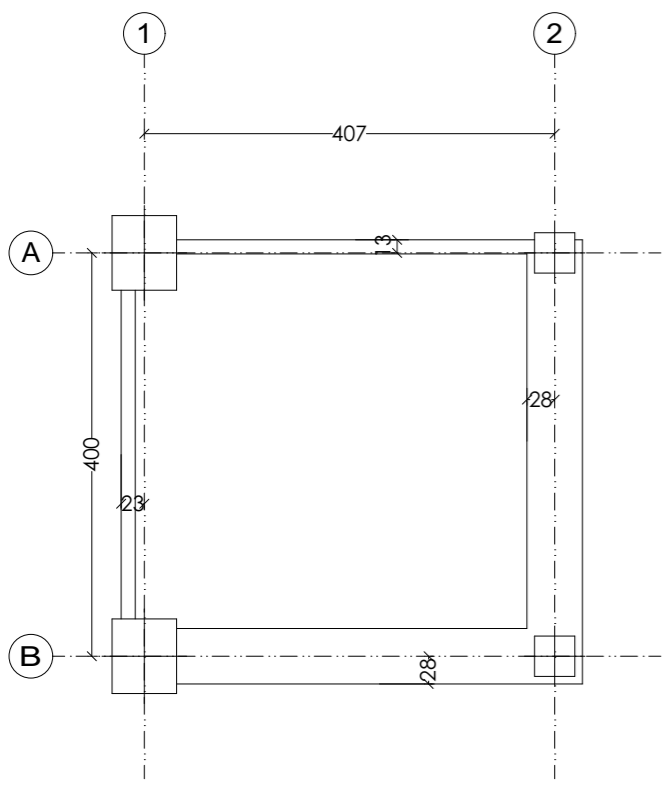
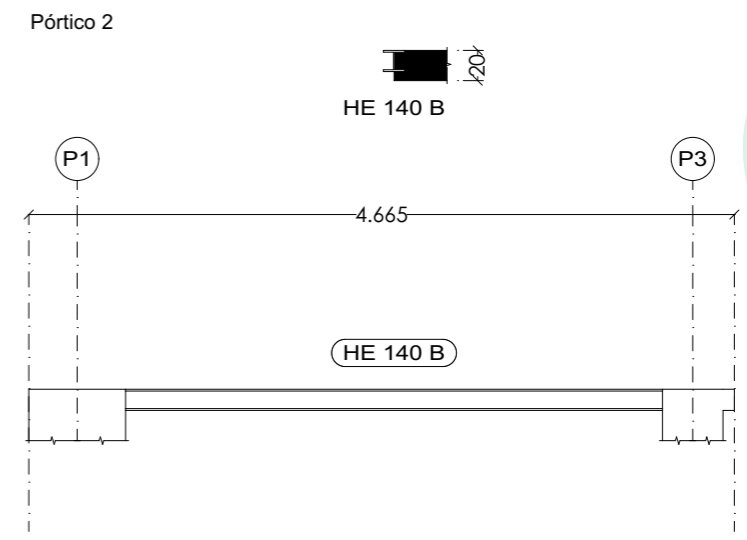
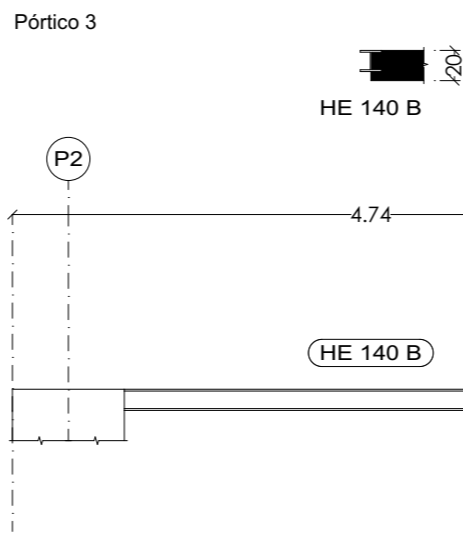
PLANO: Cubrición de patio - Lucernario



Este certificado es ORIGINAL y está firmado digitalmente por la autoridad del COAM. Para verificar su validez, utilice estos códigos en la siguiente dirección: <https://visado.coam.org/visado/validar.jsp>  
 Reg. documental TL025878/2019 Expediente: 2006570477 id: 2009434439 fecha: 26/12/2019



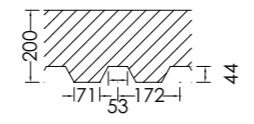
**Forjado 1**  
 Replanteo  
 Hormigón: HA-25, Yc=1.5  
 Acero laminado y armado: S275  
 Aceros en forjados: B 500 S, Ys=1.15  
 Escala: 1:125



**Forjado 1**  
 Armadura longitudinal superior  
 Hormigón: HA-25, Yc=1.5  
 Acero laminado y armado: S275  
 B 500 S, Ys=1.15  
 Escala: 1:75

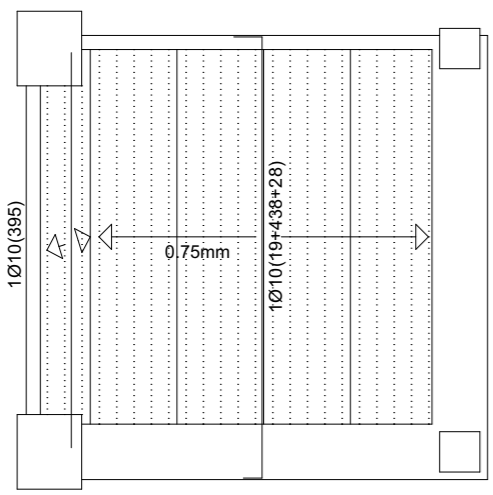
Sopandas de losas mixtas (Grupo 1)  
 Forjados LM1  
 Distancia máxima entre sopandas: 1.80 m

**Tabla de características de losas mixtas (Grupo 1)**  
 EUROMODUL44 posición u  
 EUROPERFIL - HAIRONVILLE  
 Canto: 44 mm  
 Intereje: 172 mm  
 Ancho panel: 860 mm  
 Ancho superior: 53 mm  
 Ancho inferior: 71 mm  
 Tipo de solape lateral: Superior  
 Límite elástico: 320 MPa  
 Perfil: 0.75mm  
 Peso superficial: 0.08 kN/m2  
 Momento de inercia: 31.16 cm4/m  
 Módulo resistente: 15.12 cm3/m

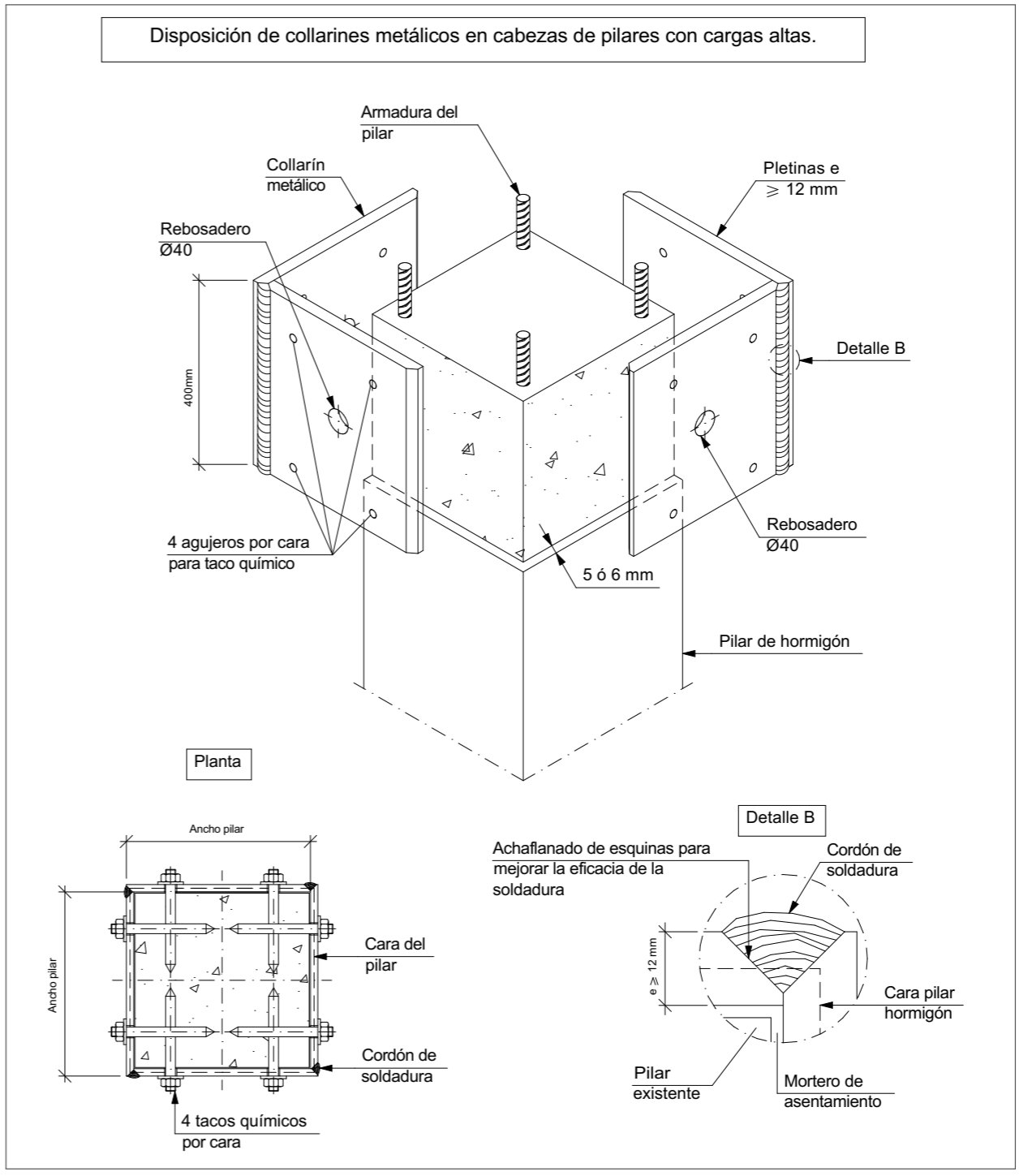


Todos los forjados  
 EUROMODUL44 posición u, 0.75mm, 20.0 cm  
 Sopandas  
 Forjados LM1  
 Distancia máxima entre sopandas: 1.80 m  
 Nota: Las chapas deben fijarse al perfil de apoyo mediante tornillos o fijaciones que eviten su movimiento en fase de ejecución. Consulte los detalles de entrega y solape de la chapa sobre los apoyos, así como las piezas especiales de borde.

Resumen Acero Forjado 1	Long. total (m)	Peso+10% (kg)
Armadura longitudinal superior		
B 500 S, Ys=1.15	Ø10	108.7
		74

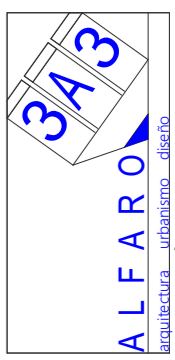


Disposición de collarines metálicos en cabezas de pilares con cargas altas.



PROPIEDAD:  
 Excmo. Ayuntamiento de Rivas Vaciamadrid  
 ARQUITECTO:  
 JESÚS ALFARO GONZÁLEZ

REFORMA Y AMPLIACION DEL CENTRO CULTURAL  
 FEDERICO GARCÍA LORCA



PLANO:  
 Losa Mixta en Planta Primera

SITUACION:  
 Plaza de la Constitución, 3, 28522, Rivas Vaciamadrid (Madrid)