

# PROYECTO ALUMBRADO PÚBLICO



**TÍTULO:** MEJORAS EN LA EFICIENCIA ENERGÉTICA  
EN EL A. P. DE NIDO CUERVO

**DIRECCIÓN:** NIDO CUERVO  
T.M. Gáldar. Isla de Gran Canaria

**AUTOR:**  
El Ingeniero Técnico Industrial, Antonio M. Santana Gutiérrez  
Colegiado Nº 2004  
OFICINA TÉCNICA DEL EXCMO. AYTO. DE GÁLDAR

**PETICIONARIO:**



**FECHA:**

JUNIO 2019

**Nº DE TOMOS:**

TOMO I

**VISADO COLEGIAL**

**SELLO DE CALIDAD Y CONFORMIDAD**

# PROYECTO DE ALUMBRADO PÚBLICO

---

MEMORIA

<b>1.1. ANTECEDENTES Y OBJETO DEL PROYECTO.....</b>	<b>3</b>
1.1.1. Antecedentes.....	3
1.1.2. Objeto del proyecto.....	3
<b>1.2. PETICIONARIO, PROMOTOR Y TITULAR DE LA INSTALACIÓN .....</b>	<b>5</b>
1.2.1. Peticionario.....	5
1.2.2. Titular de la instalación .....	5
<b>1.3. SITUACIÓN Y EMPLAZAMIENTO DE LA INSTALACIÓN.....</b>	<b>6</b>
<b>1.4. PROYECTISTA.....</b>	<b>6</b>
<b>1.5. NECESIDADES A SATISFACER.....</b>	<b>6</b>
<b>1.6. REGLAMENTOS DE APLICACIÓN.....</b>	<b>7</b>
<b>1.7. PROGRAMA DE NECESIDADES. PREVISIÓN DE POTENCIA .....</b>	<b>10</b>
<b>1.8. AFECCIÓN A TERCEROS.....</b>	<b>11</b>
<b>1.9. DESCRIPCIÓN DE LAS INSTALACIONES .....</b>	<b>12</b>
1.9.1. Niveles lumínicos exigidos y tipos de lámparas y luminarias .....	12
<b>1.10. POTENCIA TOTAL ELÉCTRICA DE LA INSTALACIÓN .....</b>	<b>13</b>
<b>1.11. DESCRIPCIÓN DEL LUGAR Y CLASIFICACIÓN URBANÍSTICA .....</b>	<b>13</b>
<b>1.12. PUNTO DE CONEXIÓN .....</b>	<b>13</b>
<b>1.13. RECORRIDO DE LA RED.....</b>	<b>14</b>
<b>1.14. CARACTERÍSTICAS DE LAS INSTALACIONES.....</b>	<b>14</b>
1.14.1. Tensión nominal .....	14
1.14.2. Sistema de distribución .....	14
1.14.3. Conductores.....	14
<b>1.15. CUADROS ELÉCTRICOS.....</b>	<b>16</b>
1.15.1. Ubicación.....	16
1.15.2. Envolvente.....	16
1.15.3. Descripción de la aparamenta .....	16
1.15.4. Identificación del cuadro y las líneas .....	17
1.15.5. Medidas contra contactos directos.....	17

1.15.6. Puestas a tierra del neutro de las partes metálicas .....	18
1.15.7. Obra civil necesaria.....	18
<b>1.16. RED AÉREA .....</b>	<b>18</b>
1.16.1. Apoyos y cimentaciones en red aérea .....	18
1.16.2. Cruzamiento, proximidades y paralelismo .....	19
1.16.3. Ejecución del tendido .....	25
1.16.4. Trazado .....	28
<b>1.17. INSTALACIONES DE ALUMBRADO PÚBLICO .....</b>	<b>28</b>
1.17.1. Luminarias y lámparas .....	28
1.17.2. Soportes .....	29
1.17.3. Disposición de las luminarias.....	30
1.17.4. Red de tierras.....	30
1.17.5. Protección contra contactos indirectos .....	31
<b>1.18. CONSIDERACIONES FINALES .....</b>	<b>32</b>
1.18.1. Presupuesto .....	32
1.18.2. Plazo de puesta en marcha .....	32
1.18.3. Datos complementarios .....	33

## 1.1. ANTECEDENTES Y OBJETO DEL PROYECTO.

### 1.1.1. Antecedentes.

El Excmo. Ayuntamiento de Gáldar con el fin de disminuir el coste energético de los alumbrados públicos ha decidido adaptar nuevas tecnologías encaminadas a obtener un ahorro significativo y mejorar la eficiencia energética de las instalaciones de alumbrado público del municipio. Como inicio de esta tendencia se pretende reformar el alumbrado público de la red denominada A.P. NIDO CUERVO, el cual consta de 102 puntos de VSAP “vapor sodio alta presión” de 100 W. Con dicho fin se ha redactado el presente proyecto, para servir de documento para presentar como solicitud subvención de medidas de ahorro energético y la realización de auditorías energéticas en instalaciones municipales.

En esta línea de alumbrado público, se pretende la sustitución de luminarias por otras luminarias de mayor rendimiento y lámpara de menor potencia “LEDS”.

Se pretende hacer un cambio de luminarias VSAP “vapor sodio alta presión” por luminarias LED

Para lo que se va a ejecutar la obra denominada **"MEJORAS EN LA EFICIENCIA ENERGÉTICA DEL AP EN NIDO CUERVO"**, por un importe de 46.698,17 € (43.848,05 € más 2.850,12 € en concepto de I.G.I.C.).

### 1.1.2. Objeto del proyecto

El objeto del presente proyecto es, por tanto:

- Definir, justificar y valorar los aspectos de diseño, cálculo y construcción necesarios para la realización de las instalaciones.

- Obtener la preceptiva autorización y aprobación por parte de Los Organismo Oficiales competentes para la realización de las obras y su correspondiente puesta en marcha.

## **1.2. PETICIONARIO, PROMOTOR Y TITULAR DE LA INSTALACIÓN**

### **1.2.1. Peticionario**

El petionario del presente proyecto es D. Teodoro C. Sosa Monzón, en representación del Excmo. Ayuntamiento de Gáldar, con domicilio a efectos de notificación en la calle Capitán Quesada, núm. 29-1º, siendo el CIF P-3500900J.

### **1.2.2. Titular de la instalación**

El titular de la instalación es el Excmo. Ayuntamiento de Gáldar, con domicilio a efectos de notificación en la calle Capitán Quesada, núm. 29-1º, siendo el CIF P-3500900J, con número de teléfono 928 880 050.

### **1.3. SITUACIÓN Y EMPLAZAMIENTO DE LA INSTALACIÓN**

El emplazamiento de la instalación, en el caso que nos ocupa, tiene lugar en el barrio de NIDO CUERVO, en el t. m. de Gáldar.

### **1.4. PROYECTISTA**

El proyectista de esta obra es el Ingeniero Técnico Industrial Antonio M. Santana Gutiérrez, con número de colegiado 2.004, del Ilustre Colegio de Ingenieros Técnicos Industriales de Las Palmas y domicilio en la calle Capitán Quesada, núm. 29-1º; en el término municipal de Gáldar, núm. de teléfono 928 880 050 y correo electrónico [amsantana@galdar.es](mailto:amsantana@galdar.es).

### **1.5. NECESIDADES A SATISFACER**

La mejora de las instalaciones existente de alumbrado público de manera que se consiga una adecuada seguridad de éstas y se dote de la iluminación necesaria a las vías de tránsito de vehículos y personas, lo que redundará en una mejora en la calidad de vida y en la seguridad de los vecinos de la zona.



## 1.6. REGLAMENTOS DE APLICACIÓN

La reglamentación aplicada a este proyecto incluye:

- Ley 54/1997, de 27 de noviembre, de Ordenación del Sector Eléctrico.
- Real Decreto 1627/1997, de 24 de octubre, por el que se establecen las disposiciones mínimas de seguridad salud en las obras de construcción.
- Real Decreto 614/2001, de 8 de junio, sobre disposiciones mínimas para la protección de la salud de los, trabajadores frente al riesgo eléctrico.
- Real Decreto 485/1997, de 14 de abril, sobre disposiciones mínimas en materia de señalización de seguridad y salud en el trabajo.
- Real Decreto 486/1997, de 14 de abril, por el que se establecen las disposiciones mínimas de seguridad salud en los lugares de trabajo.
- Real Decreto 773/1997, de 30 de mayo, sobre disposiciones mínimas de seguridad y salud relativas a utilización por los trabajadores de equipos de protección individual.
- Real Decreto 1215/1997, de 18 de julio, por el que se establecen las disposiciones mínimas de seguridad y salud para la utilización por los trabajadores de los equipos de trabajo.
- Real Decreto 842/2002, de 2 de Agosto, por el que se aprueba el Reglamento Electrotécnico para Baja Tensión, así como sus Instrucciones Técnicas correspondientes (ITC) BT O 1 a BT 51. (B.O.E. núm. 224, de 18 de septiembre de 2002).
- Decreto 141/2009, de 10 de noviembre, por el que se aprueba el Reglamento por el que se regulan los procedimientos administrativos relativos a la ejecución y puesta en servicio de las instalaciones eléctricas en Canarias.
- Real Decreto 2642/1985 de 18 de diciembre, por el que se declaran de obligado cumplimiento las especificaciones técnicas de los candelabros metálicos (báculos y columnas de alumbrado exterior y señalización de tráfico) y su homologación por el Ministerio de Industria y Energía.

- Orden de 11 de julio de 1986 por la que se modifica el anexo del RD. 2642/1985 de 18 de diciembre, que declara de obligado cumplimiento las especificaciones técnicas de los candelabros metálicos (báculos y columnas de alumbrado exterior y señalización de tráfico) y su homologación por el Ministerio de Industria y Energía.
- Real Decreto 2531/1985 de 18 de diciembre por el que se declaran de obligado cumplimiento las especificaciones técnicas de los recubrimientos galvanizados en caliente sobre productos, piezas y artículos diversos construidos o fabricados con acero y otros materiales féreos, y su homologación por el Ministerio de Industria y Energía.
- Real Decreto 401/1989 de 14 de abril (B.O.E. nº 99 de 26 de abril) por el que se modifica el RD. 2642/1985 DE 18 DE DICIEMBRE, por el que se declaran de obligado cumplimiento las especificaciones técnicas de los candelabros metálicos (báculos y columnas de alumbrado exterior y señalización de tráfico) y su homologación por el Ministerio de Industria y Energía.
- UNE 20-460-94 Parte 5-523: Intensidades admisibles en los cables y conductores aislados. UNE 20-434-90: Sistema de designación de cables.
- UNE 20-435-90 Parte 2: Cables de transporte de energía aislados con dieléctricos secos extruidos para tensiones de 1 a 30kV.
- UNE 20-460-90 Parte 4-43: Instalaciones eléctricas en edificios. Protección contra las sobre intensidades. UNE 20-460-90 Parte 5-54: Instalaciones eléctricas en edificios. Puesta a tierra y conductores de protección EN-IEC 60 947-2: 1996(UNE -NP): Aparamenta de baja tensión. Interruptores automáticos.
- EN-IEC 60 947-2:1996 (UNE -NP) Anexo B: Interruptores automáticos con protección incorporada por intensidad diferencial residual.
- ORDEN de 16 de abril de 2010, por la que se aprueban las Normas Particulares para las Instalaciones de Enlace, en el ámbito de suministro de Endesa Distribución Eléctrica, S.L.U. y Distribuidora Eléctrica del Puerto de La Cruz, S.A.U., en el territorio de la Comunidad Autónoma de Canarias.

- EN-IEC 60 947-3:1999: Aparata de baja tensión. Interruptores, seccionadores, interruptores- seccionadores y combinados fusibles.
- EN-IEC 60 269-1(UNE): Fusibles de baja tensión.
- Real Decreto 1955/2000 de 1 de Diciembre por el que se regulan las actividades de transporte, distribución, comercialización, suministro y procedimientos de autorización de instalaciones de energía eléctrica. Ley 54/1997, de 27 de noviembre, de Ordenación del Sector Eléctrico.
- Ley de Prevención de Riesgos Laborales 31/1995 del 8 de Noviembre de 1995 (B.O.E. de 10/11/1995) Normas de Alumbrado Público, editado por el ministerio de Vivienda y recomendaciones de la Consejería de Industria y Energía en Alumbrados Públicos.
- Nuevas normas del ministerio de Industria sobre Alumbrado Público Decreto nº 1946/1979 de 6 junio.
- REAL DECRETO 1890/2008, de 14 de noviembre, por el que se aprueba el Reglamento de eficiencia energética en instalaciones de alumbrado exterior y sus Instrucciones técnicas complementarias EA-01 a EA-07.
- REGLAMENTO (UE) Nº 305/2011 de 9 de marzo de 2011 por el que se establecen condiciones armonizadas para la comercialización de productos de construcción y se deroga la Directiva 89/106/CEE del Consejo.
- REGLAMENTO DELEGADO (UE) 2016/364 DE LA COMISIÓN de 1 de julio de 2015 relativo a la clasificación de las propiedades de reacción al fuego de los productos de construcción de conformidad con el Reglamento (UE) nº 305/2011 del Parlamento Europeo y del Consejo.
- Normas armonizadas UNE-EN 50575:2015 y UNE-EN 50575:2015/A1:2016.

## 1.7. PROGRAMA DE NECESIDADES. PREVISIÓN DE POTENCIA

Se pretende con la instalación eléctrica que se proyecta el suministro de potencia a los receptores que se citan a continuación.

- Tipo de lámpara Led marca CREE, modelo XSPR HO 47W, óptica TS, 4000° K, con medianoche virtual, con lumistep.

Potencia receptores (W)	Udes.	Potencia Total (W)
47	96	987
91	6	546
		1.533

## 1.8. AFECCIÓN A TERCEROS

Atendiendo al trazado de la instalación proyectada se puede afirmar que la misma discurre en todo su trazado por zonas de dominio público. En casos excepcionales se admitirá la instalación en zonas de servidumbre de paso. En estos casos se gestionará las condiciones especiales técnicas jurídicas, en orden de garantizar el acceso permanente a las instalaciones para la explotación y mantenimiento de estas.

## 1.9. DESCRIPCIÓN DE LAS INSTALACIONES

### 1.9.1. Niveles lumínicos exigidos y tipos de lámparas y luminarias

Los niveles luminosos que utilizar en este caso mínimo las siguientes:

Nivel medio de luminancia	0,75 Candela/m <sup>2</sup>
Factor de Uniformidad	0,4

Utilizando la siguiente configuración en dichas vías.

- Lámparas: Led de 47 W.
- Disposición: unilateral.
- Altura puntos: de luz 6-7 metros.
- Longitud del brazo: 1,5 metros.
- Distancias entre luminarias: 20 metros.
- Anchura de la calzada: 3-4 metros.
- Temperatura media: 20 °C.
- Luminarias Modelos: XSPR HO 47W.

En los demás lugares a iluminar se seguirán criterios de uniformidad y utilidad a los vecinos de la zona. Se muestran los resultados de los cálculos en el anejo correspondientes.

Las luminarias que emplear serán de la marca CREE, modelos XSPR HO 47W para la iluminación de las vías abiertas al tráfico rodado, serán conforme a la norma UNE-EN 60.598-2-3 y la UNE-EN 60.598 -2-5.

Las luminarias son estancas al polvo y chorros de agua y presentan un grado de protección IP-66 para la lámpara e IP-43 para el equipo.

Los equipos eléctricos para montaje exterior, en caso de usarse, poseerán un grado de protección mínima de IP 54 según la UNE 20.324 e IK 8, según UNE 50.102,

irá montado a una altura mínima de 2,5 m. sobre el nivel del suelo. La entrada y salida de los cables serán por la parte inferior de la envolvente.

Cada punto de luz deberá tener compensado individualmente el factor de potencia para que sea igual o superior a 0,90.

### **1.10. POTENCIA TOTAL ELÉCTRICA DE LA INSTALACIÓN**

La potencia total de las instalaciones que afectan al presente Proyecto es de 1.533 W.

### **1.11. DESCRIPCIÓN DEL LUGAR Y CLASIFICACIÓN URBANÍSTICA**

Los lugares por donde se realizará la obra se corresponden a algunas calles del barrio de NIDO CUERVO, cuya clasificación urbanística según el Plan General de Ordenación de Gáldar es suelo urbano.

### **1.12. PUNTO DE CONEXIÓN**

Al tratarse de instalaciones existentes en las que se va a hacer actuaciones puntuales para la mejora de la eficiencia energética de la misma, que no van a provocar una ampliación de potencia de la instalación, los puntos de conexión para el suministro eléctrico serán los existentes.

### **1.13. RECORRIDO DE LA RED**

En los planos del Proyecto se muestra el recorrido de la red por las diferentes zonas del municipio.

### **1.14. CARACTERÍSTICAS DE LAS INSTALACIONES**

#### **1.14.1. Tensión nominal**

La energía eléctrica necesaria para la instalación se tomará de la red eléctrica en BT proveniente de centro de transformación de la instalación, según se indica en planos, siendo sus características de tensión nominal de 230/400 V, 50 Hz

#### **1.14.2. Sistema de distribución**

Serán redes aéreas trifásicas de explotación radial.

Los conductores estarán protegidos en cabecera en los diferentes circuitos contra sobrecargas, cortocircuitos y defecto de aislamiento mediante interruptores automáticos y protecciones diferenciales reenganchables.

#### **1.14.3. Conductores**

La red de alimentación de las líneas de alumbrado estará constituida por conductores unipolares de aluminio homogéneo con aislamiento de Polietileno Reticulado. El conductor será de tipo trenzado en una luz con neutro portante de Almelec y sus características serán las siguientes:



Características eléctricas:

Resistencia eléctrica del conductor a 20°C c.c., $\rho$ /Km	0,32
Resistencia eléctrica neutro-fiador a 20°C c.c., $\rho$ /Km	0,63
Reactancia inductiva, X, $\rho$ /Km	0,132
Temperatura máxima admisible en el conductor	
Servicio permanente:	90
Régimen de cortocircuito:	250

Nivel de aislamiento:

Tensión nominal $U_n$ (kV)	0,6/1
Tensión simple, $U_o$ (kV)	0,6
Tensión compuesta, U (kV)	1
Tensión máxima, $U_m$ (kV)	1,2
Tensión a impulsos, $U_p$ (kV)	20

Intensidad máxima admisible:

Número de conductores por sección mm <sup>2</sup>	Intensidad máxima (A)
3x25 Al/54,6 Alm	100

## 1.15. CUADROS ELÉCTRICOS

### 1.15.1. Ubicación

Las líneas de alimentación a los puntos de luz partirán desde los cuadros de mando, protección y control situados en los lugares indicados en planos.

### 1.15.2. Envolvente

La envolvente del cuadro será de poliéster del tipo normalizado tipo Himel PLAZ 1073. Proporcionará un grado de protección mínima IP55 según UNE 20.324 e IKIO según UNE-EN 50.102.

Dispondrá de un sistema de cierre que permita el acceso exclusivo al mismo, del personal autorizado, con su puerta de acceso situada a una altura comprendida entre 2 m y 0,3 m.

Los elementos de medidas estarán situados en un módulo independiente tipo Himel PLA 573T. Estando las partes metálicas de los cuadros conectadas a tierra.

### 1.15.3. Descripción de la aparamenta

El cuadro de mando y control está constituido por la aparamenta que se especifica a continuación:

- 1 armario Himel PLA 573T, IP-65, para equipo de medida
- 1 armario Himel PLA 1073, IP-65, para mando y protección
- 1 base de fusibles seccionadora III, 160/63A, para equipo de medida
- 1 interruptor automático de protección general NS-100N, 4x63A
- 1 contactor general GH15GN 4x63A
- 1 conmutador de tres posiciones 4x80A

- 1 interruptor diferencial para maniobra 4x40A, 30mA
- 2 interruptores automáticos para maniobra K60N, 2x6A
- 1 reloj astronómico IC Orbis
- 4 interruptores automáticos de protección para las salidas C60N, 4x32A
- 4 contactores para las salidas GH15CN, 4x32A, bobina a 230Vac
- 4 relés diferenciales reenganchables para las salidas WRU25/RA
- Pequeño material para maniobra relés, lámparas, selectores, etc.

El esquema eléctrico de conexionado de los diferentes equipos aparece en los planos del Proyecto.

#### 1.15.4. Identificación del cuadro y las líneas

Tanto el cuadro como las líneas que parten desde el mismo a los diferentes receptores será adecuadamente identificado según la nomenclatura definida por el Servicio de Alumbrado Público del Excmo. Ayuntamiento de Gáldar.

#### 1.15.5. Medidas contra contactos directos

Se tomarán todas las medidas necesarias destinadas a proteger las personas contra los peligros que pueden derivarse de un contacto con las partes activas de los materiales eléctricos y las personas.

Según la Norma UNE 20.460-4-41, se tomarán las siguientes medidas:

- Protección por aislamiento de las partes activas
- Protección por medio de obstáculos
- Protección por puesta fuera de alcance por alejamiento
- Protección complementaria por dispositivos de corriente diferencial residual

#### 1.15.6. Puestas a tierra del neutro de las partes metálicas

Las partes metálicas del cuadro eléctrico serán conectas a tierra por medio de terminales y cables de 6 mm<sup>2</sup> de sección de color verde y amarillo.

#### 1.15.7. Obra civil necesaria

Tanto el cuadro de mando y protección como el reductor se flujo, serán ubicados en una bancada de hormigón de 1,95 m de ancho y 0.35 m de alto, e interconectados con tubos de Ø110 mm

### 1.16. RED AÉREA

#### 1.16.1. Apoyos y cimentaciones en red aérea

Los soportes utilizados se ajustarán a la normativa vigente (en el caso de acero deberán cumplir el RJ 2642/85, RD 401/89 y OM de 16/5/89) serán posteletes de 6 metros de longitud o inferior, de espesor no inferior 3,65 mm de chapa acero galvanizado, no permitirán la entrada de lluvia ni la acumulación de agua de condensación o postes de madera (tipo K III) de 9 m. de altura.

Los posteletes irán sujetos a las zancas o a los muros, por medio de zunchos, que soporten las solicitaciones en el caso más desfavorable con un coeficiente de seguridad no inferior a 2,5 considerando las luminarias completamente instaladas sobre el soporte. El valor de esta solicitación vendrá reflejado en la memoria justificativa.

En el caso que los postes sean de madera éstos serán con las siguientes características:

Designación	Longitud (m)	Perímetro (cm)		Cargas mecánicas asignadas (daN)	
		En cogolla	A 1,80 m de la base	Carga de rotura	Esfuerzo asignado
M-9-IV	9	40	70	665	180

Estos apoyos se colocarán directamente en el suelo, retacados simplemente con piedras sueltas. Para esto se recomienda la colocación de una corona de piedras duras y de dimensiones convenientes, en la base del poste y otra en el tercio superior de la excavación, debiendo, la altura de estas coronas, ser aproximadamente igual al diámetro del poste. En el caso de postes instalados en terrenos blandos, podrá ser necesario colocar más de dos coronas de piedras o adoptarse otros medios destinados a evitar que las presiones de las paredes y el fondo de la excavación pasen del límite admisible para el terreno.

Los postes de madera no se empotrarán en macizos de hormigón. Se podrán fijar a bases metálicas o de hormigón, por medio de elementos de unión apropiados que permitan su fácil sustitución. La fijación del poste a las bases deberá hacerse de modo que el poste quede separado del suelo 0,15 metros, como mínimo, con el fin de preservar a la madera de la humedad de éste. Plazo de ejecución y puesta en marcha.

#### 1.16.2. Cruzamiento, proximidades y paralelismo

##### **Cruzamientos**

Las líneas deberán presentar, en lo que se refiere a los vanos de cruce con las vías e instalaciones que se señalan, las condiciones que para cada caso se indican.

Con líneas eléctricas aéreas de alta tensión.

De acuerdo con lo dispuesto en el Reglamento de Líneas Eléctricas Aéreas de Alta Tensión, la línea de baja tensión deberá cruzar por debajo de la línea de alta tensión.

La mínima distancia vertical "d" entre los conductores de ambas líneas, en las condiciones m; desfavorables, no deberá ser inferior, en metros, a:

$$d = 1,5 + \frac{U + L_1 + L_2}{100}$$

donde:

U = Tensión nominal, en kV, de la línea de alta tensión.

L1 = Longitud, en metros, entre el punto de cruce y el apoyo más próximo de la línea de alta tensión.

L2 = Longitud, en metros, entre el punto de cruce y el apoyo más próximo de la línea de baja tensión.

Cuando la resultante de los esfuerzos del conductor en alguno de los apoyos de cruce de baja tensión tenga componente vertical ascendente se tomarán las debidas precauciones para que no se desprendan los conductores, aisladores o accesorios de sujeción.

Podrán realizarse cruces sin que la línea de alta tensión reúna ninguna condición especial cuando la línea de baja tensión esté protegida en el cruce por un haz de cables de acero, situado entre los conductores de ambas líneas, con la suficiente resistencia mecánica para soportar la caída de los conductores de la línea de alta tensión, en el caso de que éstos se rompieran o desprendieran. Los cables de protección serán de acero galvanizado) estarán puestos a tierra.

En caso de que por circunstancias singulares sea necesario que la línea de baja tensión cruce por encima de la de alta tensión será preciso recabar autorización expresa del Organismo competente de la Administración debiendo tener presentes, para realizar estos cruzamientos, todas las precauciones y criterios expuestos en el citado Reglamento de Líneas Eléctricas Aéreas de Alta Tensión.

Con otras líneas eléctricas aéreas de baja tensión.

Cuando alguna de las líneas sea de conductores desnudos, establecidas en apoyos diferentes, la distancia entre los conductores más próximos de las dos líneas será superior a 0,50 metros, y si el cruzamiento se realiza e apoyo común esta distancia será la señalada en el punto 3.2.2 para los apoyos de derivación. Cuando las dos líneas sean aisladas podrán estar en contacto.

Con otras líneas aéreas de telecomunicación.

Las líneas de baja tensión, con conductores desnudos, deberán cruzar por encima de las de telecomunicación. Excepcionalmente podrán cruzar por debajo, debiendo adoptarse en este caso una de las soluciones siguientes:

-Colocación entre las líneas de un dispositivo de protección formado por un haz de cables de acero, situado entre los conductores de ambas líneas, con la suficiente resistencia mecánica para soportar la caída de los conductores de la línea de telecomunicación en el caso de que se rompieran o desprendieran. Los cables de protección serán de acero galvanizado, y estarán puestos a tierra.

-Empleo de conductores aislados para 0,6/1 kV en el vano de cruce para líneas de baja tensión.

-Empleo de conductores aislados para 0,6/1 kV en el vano de cruce para la línea de telecomunicación. Cuando el cruce se efectúe en distintos apoyos, la distancia mínima entre los conductores desnudos de las líneas de baja tensión y los de las líneas de telecomunicación, será de 1 metro. Si el cruce se efectúa sobre apoyos comunes dicha distancia podrá reducirse a 0,50 metros.

Con carretera y ferrocarriles sin electrificar.

Los conductores tendrán una carga de rotura no inferior a 410 daN, admitiéndose en el caso de acometidas con conductores aislados que se reduzca dicho valor hasta 280 daN

La altura mínima del conductor más bajo, en las condiciones de flecha más desfavorables, será de 6 metros.

Los conductores no presentarán ningún empalme en el vano de cruce, admitiéndose, durante la explotación, y por causa de reparación de la avería, la existencia de un empalme por vano.

Con antenas receptoras de radio y televisión.

Los conductores de la línea de baja tensión, cuando sean desnudos, deberán presentar, como mínimo, una distancia igual a 1 m con respecto a la antena en si, a sus tirantes y a sus conductores de bajada, cuando éstos estén fijados a las paredes de manera que eviten el posible contacto con la línea de baja tensión.

Queda prohibida la utilización de los apoyos de sustentación de líneas de baja tensión para la fijación sobre los mismos de las antenas de radio o televisión, así como de los tirantes de estas.

Con canalizaciones de agua y gas

La distancia mínima entre cables de energía eléctrica y canalizaciones de agua o gas será de 0,20 m. Se evitará el cruce por la vertical de las juntas de las canalizaciones de agua o gas, o de los empalmes de la canalización eléctrica, situando unas y otros a una distancia superior a 1 m del cruce. Para líneas aéreas desnudas distancia mínima será 1 m.

### **Proximidades y paralelismos**

Con líneas eléctricas aéreas de alta tensión.

Se cumplirá lo dispuesto en el Reglamento de Líneas Eléctricas Aéreas de Alta Tensión, para evitar la construcción de líneas paralelas con las de alta tensión a distancias inferiores a 1,5 veces la altura del apoyo más alto entre las trazas de los conductores más próximos.

Se exceptúa de la prescripción anterior las líneas de acceso a centrales generadoras, estaciones transformadoras y centros de transformación. En estos casos se aplicará lo prescrito en los reglamentos aplicables a instalaciones de alta tensión. No obstante, en paralelismos con líneas de tensión igual o inferior a 66 kV no deberá existir una separación inferior a 2 metros entre los conductores contiguos de las líneas paralelas, y de 3 metros para tensiones superiores".



Las líneas eléctricas de baja tensión podrán ir en los mismos apoyos que las de alta tensión cuando se cumplan las condiciones siguientes:

-Los conductores de la línea de alta tensión tendrán una carga de rotura mínima de 480 daN, e irán colocados por encima de los de baja tensión.

-La distancia entre los conductores más próximos de las dos líneas será, por lo menos, igual a la separación de los conductores de la línea de alta tensión.

-En los apoyos comunes, deberá colocarse una indicación, situada entre las líneas de baja y alta tensión, que advierta al personal que ha de realizar trabajos en baja tensión de los peligros que supone la presencia de una línea de alta tensión en la parte superior.

-El aislamiento de la línea de baja tensión no será inferior al correspondiente de puesta a tierra de la línea de alta tensión.

Con otras líneas de baja tensión o de telecomunicación.

Cuando ambas líneas sean de conductores aislados, la distancia mínima será de 0,10 m.

Cuando cualquiera de las líneas sea de conductores desnudos, la distancia mínima será de 1 m. Si ambas líneas van sobre los mismos apoyos, la distancia mínima podrá reducirse a 0,50 m. El nivel de aislamiento de la línea de telecomunicación será, al menos, igual al de la línea de baja tensión, de otra forma se considerará como línea de conductores desnudos.

Cuando el paralelismo sea entre líneas desnudas de baja tensión, las distancias mínimas son las establecida en el apartado 3.2.2.

Con calles y carreteras.

Las líneas aéreas con conductores desnudos podrán establecerse próximas a estas vías públicas, debiendo en su instalación mantener la distancia mínima de 6 m, cuando vuelen junto a las mismas en zonas o espacios de posible circulación rodada, y de 5 m en los demás casos. Cuando se trate de conductores aislados, esta distancia

podrá reducirse a 4 metros cuando no vuelen junto a zonas o espacios de posible circulación rodada.

Con zonas de arbolado.

Se utilizarán preferentemente cables aislados en haz; cuando la línea sea de conductores desnudos deberán tomarse las medidas necesarias para que el árbol y sus ramas, no lleguen a hacer contacto con dicha línea.

Con canalizaciones de agua.

La distancia mínima entre los cables de energía eléctrica y las canalizaciones de agua será de 0,20 m. La distancia mínima entre los empalmes de los cables de energía eléctrica o entre los cables desnudos y las juntas de las canalizaciones de agua será de 1 m.

Se deberá mantener una distancia mínima de 0,20 m en proyección horizontal, y se procurará que la canalización de agua quede por debajo del nivel del cable eléctrico.

Por otro lado, las arterias principales de agua se dispondrán de forma que se aseguren distancias superiores a 1 m respecto a los cables eléctricos de baja tensión.

Con canalizaciones de gas.

La distancia mínima entre los cables de energía eléctrica y las canalizaciones de gas será de 0,20 m, excepto para canalizaciones de gas de alta presión (más de 4 bar), en que la distancia será de 0,40 m. La distancia mínima entre los empalmes de los cables de energía eléctrica o entre los cables desnudos y las juntas de las canalizaciones de gas será de 1 m.

Se procurará mantener una distancia mínima de 0,20 m en proyección horizontal.

Por otro lado, las arterias importantes de gas se dispondrán de fofila que se aseguren distancias superiores a 1 m respecto a los cables eléctricos de baja tensión.

### 1.16.3. Ejecución del tendido

Tratamiento de las bobinas.

- Para el tendido, la bobina estará siempre elevada y sujeta por barras y gatos adecuados al peso de esta y dispositivos de frenado

- En desenrollado del conductor se realizará de forma que éste salga por la parte superior de la bobina.

- La descarga desde el camión de bobinas se realizará con barra de orificio central de la bobina.

- Bajo ningún concepto, se podrá retener la bobina con cuerdas, cables o cadenas que la abracen y se apoyen sobre capa exterior del cable enrollado; así mismo, no se podrá dejar caer la bobina al suelo desde el camión o remolque, aunque el suelo este cubierto de arena.

- Rodar la bobina en el sentido de la flecha pintada en el soporte de la bobina.

- Las bobinas no deben almacenarse sobre suelo blando.

- Antes de comenzar el tendido de cable, se estudiará el lugar más adecuado para colocar la bobina con objeto de facilitar el tendido. En el caso con pendiente, es preferible realizar el tendido en sentido descendente.

- Para el tendido, la bobina estará siempre elevada y sujeta por barras y gatos adecuados al peso de esta y dispositivos de frenado.

Tendido mecánico -a mano.

El tendido se realizará a mano previa colocación de las poleas que fuesen necesarias en los apoyos por los que se va a pasar la red, dejando para el final la operación de tensado, la cual se realizará mediante dinamómetro para aquellos casos críticos o bien mediante útiles de tensado siendo la tensión de tensado la necesaria para mantener el conductor por encima de la altura mínima reglamentaria.

Instalación de conductores en fachadas.

La red irá posada en fachadas o muros sujeta por abrazaderas colocadas cada 60 cm, o bien tensada sobre apoyos, de cualquier manera, los cables serán autoportantes con neutro fiador tipo Almelec

En la medida de lo posible se intentará situar el conductor bajo cornisas o elementos de la fachada con el objeto de minimizar el impacto visual. La altura mínima de los conductores al suelo será de 2,5 metros exceptuando los conductores destinados a acometidas o cuando la configuración del edificio no permita mantener esta distancia, si esto se diese se tomarían las medidas de protección mecánicas necesarias.

Los cruces de calles no se harán con cable de acero, sino utilizando el neutro fiador con las grapas de amarre correspondientes. Si en una alineación de red posada hubiese que salvar un vano libre pequeño, este tramo, se cruzara con la red aerosuspendida de un cable fiador de acero de 6 mm de diámetro.

Si este vano libre fuese mayor, se realizará igualmente, pero elevando la línea mediante posteletes galvanizados. Dichos posteletes llevarán su ojo de riostra y tirantes correspondientes, guardacabos, perrillos, etc. Cuando el vano supere los 30 m. pasará la red posada a red tensada.

- Empalmes.

La conexión se realizará mediante manguitos de diámetro adecuados y en lugares que no provoque esfuerzos perjudiciales en los cables ni en los terminales de conexión.

- Conexiones.

Los conductores serán de cobre de sección  $2 \times 2,5 \text{ mm}^2 + 16 \text{ mm}^2$ ; Cu, de tensión asignada de aislamiento 0,6/1 kV.

Se utilizarán conectores bimetálicos por perforación del aislamiento tipo NILED -P6, lo que suponen un control efectivo y eficiente de la posibilidad de corrosión en las conexiones eléctricas entre conductores de Cobre y conductores de Aluminio, ya que eliminan los factores siguientes:

1. No se produce una unión físico-química directa de conductores de diferente material, en este caso, Cobre y Aluminio, ya que el cuerpo de conector, físicamente, lo impide ya que es aislante y tiene

alojamientos individuales, separados y estancos para los diferentes conductores. La conexión eléctrica se realiza a través de una pieza metálica, conductora de la electricidad y que no produce desequilibrio electroquímico con el Cobre ni el Aluminio, con lo que se evita la corrosión galvánica. Se denominan bimetálicos porque pueden estar en contacto directo con el Cobre, por un lado, y con el Aluminio, por el otro, sin producir alteraciones en las características físico - químicas de ambos conductores.

2. El grado de protección frente a la intemperie hace que se asegure una perfecta estanqueidad de la unión, evitando el ataque de los agentes atmosféricos. Al evitar la penetración del agua, oxígeno etc., se evita que se puedan formar especies electrolítica que favorezcan la transferencia de electrones entre el Cobre y e Aluminio, produciendo la corrosión de éste.
3. Teniendo en cuenta que la instalación que se estudia es de A. E., las potencias instaladas son pequeñas por lo que las intensidades que circulan por los conductores también son pequeñas, lo que no produce sobrecalentamientos, esto es, puntos calientes, en la conexiones eléctricas de los conductores con lo que se evita 1: posibilidad de corrosión seca en condiciones de altas temperaturas Este factor también se reduce con la estanqueidad del conector, y que es caso de condiciones de altas temperaturas si no ha presencia de gases, como el oxígeno, tampoco se producirá 1 corrosión.

Además de esto, dichos conectores no sacrifican el aislamiento del conductor general, lo que permite una disminución de las averías y mejor mantenimiento a la hora de regenerar los conductores por desplazamiento de los puntos de conexión de las luminarias, debido a obras o cualquier otra situación.

De igual forma, con la utilización de los conectores bimetálicos se satisface las condiciones mecánicas eléctricas establecidas en el punto 3.3 de la ITC-BT -06 sobre empalmes y conexiones de conductores.

#### 1.16.4. Trazado

Se tomarán todas las medidas necesarias tal que se minimicen las molestias a terceros, así como el impacto medio ambiental.

### 1.17. INSTALACIONES DE ALUMBRADO PÚBLICO

#### 1.17.1. Luminarias y lámparas

Las luminarias para emplear serán de la marca CREE, modelos XSPR HO 47W para la iluminación de las vías abiertas al tráfico rodado, serán conforme a la norma UNE-EN 60.598-2-3 y la UNE-EN 60.598 -2-5.

Las luminarias son estancas al polvo y chorros de agua y presentan un grado de protección IP-66 para la lámpara e IP-43 para el equipo.

Los equipos eléctricos para montaje exterior, en caso de usarse, poseerán un grado de protección mínimo de IP 54 según la UNE 20.324 e IK 8, según UNE 50.102, ira montado a una altura mínima de 2,5 m sobre el nivel del suelo. La entrada y salida de los cables serán por la parte inferior de la envolvente.

Cada punto de luz deberá tener compensado individualmente el factor de potencia para que sea igual o superior a 0,90.

Las características constructivas de la luminaria elegida son las que se especifica a continuación:

- Lámparas: Led de 47 W.
- Disposición: unilateral.
- Altura puntos: de luz 6-7 metros.
- Longitud del brazo: 1,5 metros.
- Distancias entre luminarias: 20 metros.
- Anchura de la calzada: 3-4 metros.

- Temperatura media: 20 °C.
- Luminarias Modelos: XSPR HO 47W.

### Protección contra sobreintensidades y cortocircuitos

Cada luminaria será protegida por un interruptor magnetotérmico de 2x10 A y un diferencial de 2x40/30mA instalado en una caja estanca con un grado de protección mínimo de IP-55.

### 1.17.2. Soportes

Los apoyos utilizados se ajustarán a la normativa vigente (en el caso de acero deberán cumplir el R 2642/85, RD 401/89 y OM de 16/5/89) serán posteletes de 6 metros de longitud O inferior, de espesor no inferior 3,65 mm de chapa acero galvanizado, no permitirán la entrada de lluvia ni la acumulación de agua de condensación o postes de madera (tipo K IV) de 10m. de altura.

Designación	Longitud (m)	Perímetro (cm)		Cargas mecánicas asignadas (daN)	
		En cogolla	A 1,80 m de la base	Carga de rotura	Esfuerzo asignado
M-9-IV	9	40	70	665	180

Los posteletes irán sujetos a las zancas o a los muros, por medio de zunchos, que soporten las solicitaciones en el caso más desfavorable con un coeficiente de seguridad no inferior a 2,5 considerando las luminarias completamente instaladas sobre el soporte. El valor de esta solicitación vendrá reflejado en la memoria justificativa. Podrá utilizarse en algún caso postes de madera, construido según normas UNE 21-003-82.

Los brazos serán de chapa de acero galvanizados por inmersión en caliente de 1,5 metros de longitud, en la mayoría de los casos, acoplables a poste o pared según el caso. En los casos en los que la naturaleza de la fijación lo exija para una correcta distribución de la iluminación se instalará un brazo de menor longitud. Lo: brazos no

tendrán un diámetro exterior inferior a 42 mm ni superior a 60 mm., tendrán una inclinación de 5°-15 respecto a la horizontal. Quedando instalado entre 6 y 7 metros de altura.

#### 1.17.3. Disposición de las luminarias

La disposición de las luminarias será a un lado de la calzada (unilateral) ya que ésta permite una iluminación adecuada y un menor coste de la instalación para el caso que nos ocupa.

#### 1.17.4. Red de tierras

La máxima resistencia de puesta a tierra será tal que, a lo largo de la vida de la instalación y en cualquier, época del año, no se puedan producir tensiones de contacto mayores de 12V, en las partes metálicas accesibles de la instalación (soportes, cuadros metálicos, etc.), siendo la prevista para esta instalación en el instante de su puesta en marcha menor de  $12\Omega$ .

La puesta a tierra de los soportes y brazos se realizará por conexión a una red de tierra común para todas las líneas que partan del mismo cuadro de protección, medida y control, lo que se conseguirá mediante la utilización uno de los conductores de la red trenzada, el marcado como cuatro.

En las redes de tierra, se instalará como mínimo un electrodo de puesta a tierra, cada 5 soportes luminarias, y siempre en el primero y en el último soporte de cada línea, así como en las derivaciones.

El conductor de protección que une cada soporte con el electrodo o con la red de tierra, será de cable unipolar aislado de tensión asignada 450/750 V, con recubrimiento de color verde -amarillo, y sección mínima de 16 mm<sup>2</sup> de cobre o de



tensión asignada 0,6/1 KV encintado con cinta de color verde -amarillo sección mínima de 16 mm<sup>2</sup> de cobre.

Todas las conexiones de los circuitos de tierra se realizarán mediante terminales, grapas, soldadura o elementos apropiados que garanticen un buen contacto permanente y protegido contra la corrosión.

Las partes metálicas de los kioscos, marquesinas, cabinas telefónicas, paneles de anuncios y demás elementos de mobiliario urbano, que estén a una distancia inferior a 2 m de las partes metálicas de la instalación de alumbrado exterior y que sean susceptibles de ser tocadas simultáneamente, deberán estar puestas a tierra.

#### 1.17.5. Protección contra contactos indirectos

Conocido el valor de la resistencia del sistema de tierras y dado que la protección a adoptar contra contactos indirectos es de clase B, según instrucción ITC-BT 018, y que los dispositivos a emplear son interruptores diferenciales se procede a continuación al cálculo de la sensibilidad de estos; esto es, el valor mínimo de la corriente de defecto a partir del cual el interruptor diferencial debe abrir automáticamente la instalación a proteger.

Considerando el emplazamiento de las instalaciones como húmedos o mojados, la obtención de la sensibilidad del aparato vendrá dada por la fórmula:

$$I_s = \frac{12}{12} = 1 \text{ Amperio}$$

Y como la sensibilidad de los interruptores diferenciales utilizados es de 0,03 A, se deduce que queda garantizada la protección contra contactos indirectos.

## 1.18. CONSIDERACIONES FINALES

### 1.18.1. Presupuesto

El Presupuesto de Ejecución por Contrata de este proyecto asciende a la cantidad de **CUARENTA Y TRES MIL OCHOCIENTOS CUARENTA Y OCHO EUROS CON CINCO CÉNTIMOS (43.848,05 €)** más **DOS MIL OCHOCIENTOS CINCUENTA EUROS CON DOCE CÉNTIMOS (2.850,12 €)**, en concepto de I.G.I.C., lo que hace un total de presupuesto de ejecución por contrata de **CUARENTA Y SEIS MIL SEISCIENTOS NOVENTA Y OCHO EUROS CON DIEZ Y SIETE CÉNTIMOS (46.698,17 €)**.

### 1.18.2. Plazo de puesta en marcha

El plazo de puesta en marcha será de inmediato después de la preceptiva autorización por parte de los Organismos Competentes.

### 1.18.3. Datos complementarios

Se suministrarán todas las aclaraciones solicitadas que se estimen necesarias por parte del Ingeniero Técnico Industrial redactor del presente proyecto para la mejor interpretación del documento en caso de ser necesario, preferentemente por escrito a la dirección, calle Capitán Quesada, núm. 29-1º, C. P. 35460, de Gáldar, o bien por correo electrónico [amsantana@galdar.es](mailto:amsantana@galdar.es)

Gáldar, junio de 2.019.

El Ingeniero Técnico Industrial

Fdo.: Antonio M. Santana Gutiérrez  
COLEGIADO Nº 2004  
OFICINA TÉCNICA DEL EXCMO. AYTO DE GÁLDAR

# PROYECTO DE ALUMBRADO PÚBLICO

---

PLIEGO DE CONDICIONES

<b>1. OBJETO.....</b>	<b>4</b>
<b>2. CAMPO DE APLICACIÓN .....</b>	<b>4</b>
<b>3. NORMATIVA DE APLICACIÓN .....</b>	<b>5</b>
<b>4. CARACTERÍSTICAS, CALIDADES Y CONDICIONES GENERALES DE LOS MATERIALES ELÉCTRICOS.....</b>	<b>9</b>
<b>4.1. COMPONENTES DE LA INSTALACIÓN DE ALUMBRADO EXTERIOR .....</b>	<b>9</b>
<b>4.2. CONTROL Y ACEPTACIÓN DE LOS ELEMENTOS Y EQUIPOS QUE CONFORMAN LA INSTALACIÓN DE ALUMBRADO EXTERIOR.....</b>	<b>9</b>
<b>4.3. CONDUCTORES .....</b>	<b>11</b>
<b>4.4. SOPORTES DE LUMINARIAS: COLUMNAS, BÁCULOS Y BRAZOS.....</b>	<b>12</b>
<b>4.5. LUMINARIAS.....</b>	<b>13</b>
<b>4.6. LÁMPARAS Y EQUIPOS AUXILIARES .....</b>	<b>13</b>
<b>4.7. CUADRO DE ALUMBRADO EXTERIOR .....</b>	<b>14</b>
<b>4.8. ACOMETIDA.....</b>	<b>15</b>
4.8.1. ACOMETIDA SUBTERRÁNEA.....	15
4.8.2. RED AÉREA.....	15
<b>4.9. EQUIPOS ESTABILIZADORES-REDUCTORES .....</b>	<b>15</b>
<b>4.10. PUESTA A TIERRA.....</b>	<b>17</b>
<b>5. DE LA EJECUCIÓN O MONTAJE DE LA INSTALACIÓN .....</b>	<b>17</b>
<b>5.1. CONSIDERACIONES GENERALES .....</b>	<b>17</b>
<b>5.2. COMPROBACIONES INICIALES .....</b>	<b>18</b>
<b>5.3. FASES DE EJECUCIÓN .....</b>	<b>18</b>
5.3.1. ACOMETIDA.....	18
5.3.2. RED SUBTERRÁNEA.....	18
5.3.3. CONDUCTORES .....	19
5.3.4. SOPORTES DE LUMINARIAS .....	19

5.3.5. LUMINARIAS .....	20
5.3.6. CUADRO DE ALUMBRADO EXTERIOR .....	20
5.3.7. TOMAS DE TIERRA .....	21
5.4. CONTROL Y ACEPTACIÓN .....	21
5.5. MEDICIÓN Y ABONO .....	23
<b>6. RECONOCIMIENTOS, PRUEBAS Y ENSAYOS .....</b>	<b>24</b>
6.1. RECONOCIMIENTO DE LAS OBRAS .....	24
6.2. PRUEBAS Y ENSAYOS.....	24
<b>7. CONDICIONES DE MANTENIMIENTO Y USO.....</b>	<b>28</b>
7.1. CONSERVACIÓN.....	29
7.2. REPARACIÓN. REPOSICIÓN .....	30
<b>8. INSPECCIONES PERIÓDICAS.....</b>	<b>30</b>
8.1. CERTIFICADOS DE INSPECCIONES PERIÓDICAS.....	31
8.2. PROTOCOLO GENÉRICO DE INSPECCIÓN PERIÓDICA .....	31
8.3. DE LA RESPONSABILIDAD DE LAS INSPECCIONES PERIÓDICAS .....	32
8.4. INSPECCIONES PERIÓDICAS DEL RESTO DE INSTALACIONES ELÉCTRICAS	32
8.5. DE LOS PLAZOS DE ENTREGA Y DE VALIDEZ DE LOS CERTIFICADOS DE INSPECCIÓN OCA.....	33
8.6. DE LA GRAVEDAD DE LOS DEFECTOS DETECTADOS EN LAS INSPECCIONES DE LAS INSTALACIONES Y DE LAS OBLIGACIONES DEL TITULAR Y DE LA EMPRESA INSTALADORA .....	34
<b>9. CONDICIONES DE INDOLE FACULTATIVO .....</b>	<b>35</b>
9.1. DEL TITULAR DE LA INSTALACIÓN .....	35
9.2. DE LA DIRECCIÓN FACULTATIVA.....	35
9.3. DE LA EMPRESA INSTALADORA O CONTRATISTA.....	35
9.4. DE LA EMPRESA MANTENEDORA .....	36

9.5. DE LOS ORGANISMOS DE CONTROL AUTORIZADO.....	37
<b>10. CONDICIONES DE ÍNDOLE ADMINISTRATIVO.....</b>	<b>37</b>
10.1. ANTES DEL INICIO DE LAS OBRAS .....	37
10.2. DOCUMENTACIÓN DEL PROYECTO .....	39
10.3. MODIFICACIONES Y AMPLIACIONES DE LAS INSTALACIONES Y LA DOCUMENTACIÓN DEL PROYECTO .....	40
10.3.1. MODIFICACIONES Y AMPLIACIONES NO SIGNIFICATIVAS DE LAS INSTALACIONES ELÉCTRICAS.....	40
10.3.1.1 MODIFICACIONES Y AMPLIACIONES DE LAS INSTALACIONES EN SERVICIO Y LA DOCUMENTACIÓN DEL PROYECTO.....	40
10.3.1.2 MODIFICACIONES Y AMPLIACIONES DE LAS INSTALACIONES EN FASE DE EJECUCIÓN Y LA DOCUMENTACIÓN DEL PROYECTO.....	41
10.3.2. MODIFICACIONES Y AMPLIACIONES SIGNIFICATIVAS DE LAS INSTALACIONES ELÉCTRICAS.....	41
10.4. DOCUMENTACIÓN FINAL .....	41
10.5. CERTIFICADO DE DIRECCIÓN Y FINALIZACIÓN DE OBRA.....	43
10.6. CERTIFICADO DE INSTALACIÓN .....	43
10.7. LIBRO DE ÓRDENES .....	44
10.8. INCOMPATIBILIDADES.....	45
10.9. INSTALACIONES EJECUTADAS POR MÁS DE UNA EMPRESA INSTALADORA. 45	
10.10. SUBCONTRATACIÓN .....	45

## **1. OBJETO**

Este Pliego de Condiciones Técnicas Particulares, el cual forma parte de la documentación del proyecto de referencia y que regirá las obras para la realización del mismo, determina las condiciones mínimas aceptables de la calidad de los materiales (excluidas las obras civiles de canalización, arquetas y fundaciones de báculos y columnas) y de ejecución de la Instalación Eléctrica de Alumbrado Público Exterior, acorde a lo estipulado por el REAL DECRETO 842/2002 de 2 de agosto por el que se aprueba el Reglamento Electrotécnico para Baja Tensión, el DECRETO 161/2006, de 8 de noviembre, por el que se regulan la autorización, conexión y mantenimiento de las instalaciones eléctricas en el ámbito de la Comunidad Autónoma de Canarias, el REAL DECRETO 314/2006, de 17 de marzo, por el que se aprueba el Código Técnico de la Edificación, así como la ORDEN de 13 de Octubre de 2004, por la que se aprueban las normas particulares para las instalaciones de enlace de la empresa Endesa Distribución Eléctrica, S.L., en el ámbito territorial de la Comunidad Autónoma de Canarias.

A los efectos de cálculo, se ha adoptado la "Guía Técnica de Contenido Mínimo de Proyecto de Instalaciones de Alumbrado Público Exterior", Anexo XI del mencionado Decreto 161/2006, considerando además lo estipulado en la ITC-BT-09 de aplicación a las instalaciones de alumbrado exterior siendo éstas las definidas en el Art. 9 del REBT así como aquellas destinadas a iluminar zonas de dominio público o privado, tales como autopistas, carreteras, calles, plazas, parques, jardines, pasos elevados o subterráneos para vehículos o personas, caminos, etc.

Asimismo, dichas normas particulares no podrán establecer criterios técnicos contrarios a la normativa vigente contemplada en el presente proyecto, ni exigir marcas comerciales concretas, ni establecer especificaciones técnicas que favorezcan la implantación de un solo fabricante o representen un coste económico desproporcionado para el usuario.

Las dudas que se planteasen en su aplicación o interpretación serán dilucidadas por el Ingeniero-Director de la obra. Por el mero hecho de intervenir en la obra, se presupone que la empresa instaladora y las subcontratas conocen y admiten el presente Pliego de Condiciones.

## **2. CAMPO DE APLICACIÓN**

El presente Pliego de Condiciones Técnicas Particulares se refiere al suministro, instalación, pruebas, ensayos y mantenimiento de materiales necesarios en el montaje de instalaciones eléctricas de Alumbrado Exterior reguladas por el DECRETO 161/2006, de 8 de noviembre anteriormente enunciado, con el fin de garantizar la seguridad de las personas, el bienestar social y la protección del medio



ambiente, siendo necesario que dichas instalaciones eléctricas se proyecten, construyan, mantengan y conserven de tal forma que se satisfagan los fines básicos de la funcionalidad, es decir de la utilización o adecuación al uso, y de la seguridad, concepto que incluye la seguridad estructural, la seguridad en caso de incendio y la seguridad de utilización, de tal forma que el uso normal de la instalación no suponga ningún riesgo de accidente para las personas y cumpla la finalidad para la cual es diseñada y construida.

### **3. NORMATIVA DE APLICACIÓN**

Además de las Condiciones Técnicas Particulares contenidas en el presente Pliego, serán de aplicación, y se observarán en todo momento durante la ejecución de la instalación eléctrica de Alumbrado Exterior, las siguientes normas y reglamentos:

- Real Decreto 842/2002, de 2 de agosto de 2002. por el que se aprueba el Reglamento Electrotécnico para Baja Tensión e Instrucciones Técnicas Complementarias
- Guía Técnica de aplicación al Reglamento Electrotécnico para Baja Tensión del Ministerio de Industria, Turismo y Comercio.
- Real Decreto 314/2006, de 17 de marzo, por el que se aprueba el Código Técnico de la Edificación.
- Orden de 13 de octubre de 2004, por la que se aprueban las normas particulares para las instalaciones de enlace de la empresa Endesa Distribución Eléctrica, S.L., en el ámbito territorial de la Comunidad Autónoma de Canarias.
- Real Decreto 1955/2000, de 1 de diciembre, por el que se regulan las actividades de transporte, distribución, comercialización, suministro y procedimientos de autorización de instalaciones de energía eléctrica. (BOE 27-12-2000).
- Decreto 161/2006, 8 noviembre, por el que se regulan la autorización, conexión y mantenimiento de las instalaciones eléctricas en el ámbito de la Comunidad Autónoma de Canarias.
- Real Decreto 47/2007, de 19 de enero, por el que se aprueba el Procedimiento básico para la certificación de eficiencia energética de edificios de nueva construcción (si procede)
- Real Decreto 1663/2000, de 29 de septiembre, sobre conexión de instalaciones fotovoltaicas a la red de baja tensión (si procede)
- Ley 31/1995, de 8 de noviembre de prevención de riesgos laborales; modificaciones por Ley 54/2003, de 12 de diciembre, de reforma del marco normativo de la prevención de riesgos laborales e instrucción para la aplicación de esta (B.O.E. 8/3/1996).

- Real Decreto 773/1997, de 30 de Mayo, sobre disposiciones mínimas de Seguridad y Salud relativas a la utilización por los trabajadores de equipos de protección individual.
- Real Decreto 1215/1997, de 18 de julio, por el que se establecen las disposiciones mínimas de Seguridad y Salud para la utilización por los trabajadores de los equipos de trabajo.
- Real Decreto 1627/1997, de 24 de octubre, por el que se establecen disposiciones mínimas de seguridad y salud en las obras de construcción.
- Real Decreto 614/2001, de 8 de junio, sobre disposiciones mínimas para la protección de la salud y seguridad de los trabajadores frente al riesgo eléctrico, y resto de normativa aplicable en materia de prevención de riesgos.
- Guía Técnica para la evaluación y prevención de los riesgos relativos a la utilización de lugares de trabajo, que adopta la norma UNE 12464.
- Real Decreto 208/2005, de 25 de febrero, sobre aparatos eléctricos y electrónicos y la gestión de sus residuos.
- Directiva 2002/95CE: Restricciones de la utilización de determinadas sustancias peligrosas en aparatos eléctricos y electrónicos.
- Real Decreto 838/2002. Requisitos de eficiencia energética de los balastos de lámparas fluorescentes.
- RESOLUCIÓN de 18 de enero de 1988 del Mº de Industria y Energía, por la que se autoriza el empleo del sistema de instalación con conductores aislados bajo canales protectores de material plástico (BOE 19-2-1988).
- Real Decreto 2200/1995, de 28 de diciembre («BOE» de 6 de febrero de 1996) por el que se aprueba el Reglamento de la Infraestructura para la Calidad y Seguridad Industrial, aprobado por
- Real Decreto 661/2007, de 26 de mayo, por el que se regula la actividad de producción de energía eléctrica en régimen especial
- Ley 54/1997, de 27 de noviembre, del Sector Eléctrico; Ley 11/1997, de 2 de diciembre, de regulación del Sector Eléctrico Canario; y Ley 21/1992, de 16 de julio, de Industria.
- Real Decreto 436/2004, de 12 de marzo, por el que se establece la metodología para la actualización y sistematización del régimen jurídico y económico de la actividad de producción de energía eléctrica en régimen especial. (B.O.E Núm. 75 de 27 de marzo de 2004)
- Ley 11/1997, de 2 de diciembre, de regulación del Sector Eléctrico Canario.
- ORDEN de 25 de mayo de 2007 (B.O.C. número 121, de 18 de junio de 2007), por la que se regula el procedimiento telemático para la puesta en servicio de instalaciones eléctricas de baja tensión.

- REAL DECRETO 2642/1985, de 18 de diciembre sobre especificaciones técnicas de los candelabros metálicos (báculos y columnas de alumbrado exterior y señalización de tráfico)
- REAL DECRETO 401/1989, de 14 de abril, por el que se modifica el R.D. 2642/1985, de 18 de diciembre sobre sujeción a especificaciones técnicas y homologación de los candelabros metálicos (báculos y columnas de alumbrado exterior y señalización de tráfico)
- ORDEN de 16 de mayo de 1989, por la que se modifica el anexo del R.D. 2642/1985, de 18 de diciembre, sobre especificaciones técnicas de los candelabros metálicos (báculos y columnas de alumbrado exterior y señalización de tráfico) y su homologación.
- REAL DECRETO 2531/1985, de 18 de Diciembre, sobre especificaciones técnicas para los recubrimientos galvanizados en caliente sobre productos, piezas y artículos de hierro y otros materiales y su homologación.
- ORDEN de 13 de enero de 1999, afecta al REAL DECRETO 2531/1985, de 18 de diciembre, sobre especificaciones técnicas para los recubrimientos galvanizados en caliente sobre productos, piezas y artículos de hierro y otros materiales y su homologación. Deroga parcialmente especificaciones referentes a accesorios de fundición maleables del Anexo.
- PUBLICACIÓN DE LA COMISIÓN INTERNACIONAL DE ILUMINACIÓN CIE-115 DE 1995: Recomendaciones para el alumbrado de carreteras para el tráfico rodado y peatonal.
- LEY 31/1988, de 31 de octubre, sobre protección de la Calidad Astronómica de los observatorios del Instituto de Astrofísica de Canarias.
- REAL DECRETO 243/1992, de 13 de marzo por el que se aprueba el Reglamento de la Ley 31/1988, de 31 de octubre, sobre protección de la Calidad Astronómica de los observatorios del Instituto de Astrofísica de Canarias
- Ordenanzas Municipales del lugar donde se ubique la instalación.
- Norma UNE 72112: 1985 Tareas Visuales. Clasificación.
- Norma UNE 72163: 1984 Niveles de iluminación. Asignación de Tareas.
- Norma UNE-EN 60617: Símbolos gráficos para esquemas.
- UNE 37501:1988 Galvanización en caliente. Características y métodos de ensayos.
- UNE 20448:1992 Cables concéntricos con aislamiento y cubierta de policloruro de vinilo para tensiones hasta 1000 V.
- UNE 21003:1982 Postes de madera de pino para líneas eléctricas (confirmada por AENOR en noviembre de 2000)

- UNE-EN 10025:1994 Productos laminados en caliente, de acero no aleado para construcciones metálicas de uso general. Condiciones técnicas de suministro
- UNE-EN 40-3-1:2001 Columnas y báculos de alumbrado. Parte 3-1: Diseño y verificación. Especificación para cargas características.
- UNE-EN 40-3-2:2001 Columnas y báculos de alumbrado. Parte 3-2: Diseño y verificación. Verificación mediante ensayo.
- UNE-EN 40-3-3:2003 Columnas y báculos de alumbrado. Parte 3-3: Columnas y báculos de alumbrado. parte 3-3: diseño y verificación. Verificación por cálculo.
- UNE-EN 40-5 Columnas y Báculos De Alumbrado. Parte 5: Requisitos Para Las Columnas y Báculos De Alumbrado De Acero.
- UNE-EN 40-6 Columnas y Báculos De alumbrado. Parte 6: requisitos para las columnas y báculos de alumbrado de aluminio.
- UNE-EN 40-7 Columnas y Báculos De Alumbrado. Parte 7: Requisitos Para Columnas y Báculos De Alumbrado De Materiales Compuestos Poliméricos Reforzados Con Fibra.
- UNE 72401/1M:1993 Candelabros. Definiciones y términos.
- UNE 72401:1981 Candelabros. Definiciones y Términos.
- UNE 72402:1980 Candelabros. Dimensiones y Tolerancias.
- UNE 72409:1984 Candelabros. Exigencias Especiales Para Los Candelabros De Hormigón Armado y Hormigón Pretensado
- Norma UNE 12193:2000 Iluminación de instalaciones deportivas.
- Otras normas UNE / EN / ISO / ANSI / DIN de aplicación específica que determine el Ingeniero proyectista

Y resto de normas o reglamentación que le sean de aplicación.

Salvo que se trate de prescripciones cuyo cumplimiento esté obligado por la vigente legislación, en caso de discrepancia entre el contenido de los documentos anteriormente mencionados se aplicará el criterio correspondiente al que tenga una fecha de aplicación posterior. Con idéntica salvedad, será de aplicación preferente, respecto de los anteriores documentos lo expresado en este Pliego de Condiciones Técnicas Particulares.

#### **4. CARACTERÍSTICAS, CALIDADES Y CONDICIONES GENERALES DE LOS MATERIALES ELÉCTRICOS**

Como regla general, todas las obras se ejecutarán con materiales de calidad reconocida y siguiendo las reglas de la buena construcción sancionadas por la costumbre.

Los materiales cumplirán con las especificaciones de las normas UNE que les correspondan y que sean señaladas como de obligado cumplimiento en la Instrucción MI-BT-044 del REBT relativa a receptores de alumbrado y lo que establezca el presente Pliego de Condiciones Técnicas Particulares y la reglamentación vigente.

No se podrán emplear materiales que no hayan sido aceptados previamente por el Ingeniero Director.

##### **4.1. COMPONENTES DE LA INSTALACIÓN DE ALUMBRADO EXTERIOR**

Genéricamente la instalación de Alumbrado Exterior contará con:

Acometida (Subterránea o, alternativamente, Red Aérea).

Conductores.

Soportes de Luminarias (Columnas, báculos y brazos).

Luminarias.

Lámparas y equipos auxiliares.

Cuadros de Mando y Protección.

Equipos Reductores-Estabilizadores.

Red de tierras.

Protecciones mecánicas.

Zanjas, cimentaciones y demás elementos de obra civil.

##### **4.2. CONTROL Y ACEPTACIÓN DE LOS ELEMENTOS Y EQUIPOS QUE CONFORMAN LA INSTALACIÓN DE ALUMBRADO EXTERIOR**

La Dirección Facultativa velará porque todos los materiales, productos, sistemas y equipos que formen parte de la instalación eléctrica de Alumbrado Exterior sean de marcas de calidad (UNE, EN, CEI, CE, AENOR, etc.) y dispongan de la documentación que acredite que sus características mecánicas y eléctricas se ajustan a la normativa vigente, así como de los certificados de conformidad con las normas UNE, EN, CEI, CE u otras que le sean exigibles por normativa o por prescripción del

proyectista y por lo especificado en el presente Pliego de Condiciones Técnicas Particulares

La Dirección Facultativa asimismo podrá exigir muestras de los materiales a emplear y sus certificados de calidad, ensayos y pruebas de laboratorios, rechazando, retirando, desmontando o reemplazando dentro de cualquiera de las etapas de la instalación los productos, elementos o dispositivos que a su parecer perjudiquen en cualquier grado el aspecto, seguridad o bondad de la obra.

Cuando proceda hacer ensayos para la recepción de los productos o verificaciones para el cumplimiento de sus correspondientes exigencias técnicas, según su utilización, estos podrán ser realizadas por muestreo u otro método que indiquen los órganos competentes de las Comunidades Autónomas, además de la comprobación de la documentación de suministro en todos los casos, debiendo aportarse o incluirse, junto con los equipos y materiales, las indicaciones necesarias para su correcta instalación y uso debiendo marcarse con las siguientes indicaciones mínimas:

- Identificación del fabricante, representante legal o responsable de su comercialización.
- Marca y modelo.
- Tensión y potencia (o intensidad) asignadas.
- Cualquier otra indicación referente al uso específico del material o equipo, asignado por el fabricante.

Concretamente por cada elemento tipo, estas indicaciones para su correcta identificación serán las siguientes:

Conductores:

- Marca de identificación en las bobinas, según especificaciones de proyecto.
- Tipo de conductor, Año de fabricación y Fabricante.
- Características según Normas UNE.
- Distintivo de calidad: Marca de Calidad AENOR homologada por el Ministerio de Industria, Comercio y Turismo (MICT)

Soportes de Luminarias:

- Distintivo de calidad: Marca AENOR homologada por el Ministerio de Industria

Cuadros generales de distribución:

- Distintivo de calidad: Tipos homologados por el MICT.

Luminarias - Lámparas.

- Características, marca y modelo. Potencia eléctrica. Factor de potencia por luminaria. Tipo de lámpara. Nivel de iluminación en lúmenes. Características especiales de la luminaria.

- Distintivo de calidad: Marca AENOR homologada por el Ministerio de Industria

- Equipos Auxiliares:

- Condensadores:

Marca, modelo y esquema de conexión. -Capacidad C, tensión de trabajo, tensión de ensayo cuando éste sea mayor que 1,3 veces la nominal, tipo de corriente para la cual está previsto y temperatura máxima de funcionamiento.

Reactancias o balastos:

Marca y modelo. Esquema de conexión con las indicaciones para una correcta utilización de los bornes conductores del exterior del balasto. Tipo de lámpara, potencia, tensión, frecuencia, corriente nominal de línea y factor de potencia.

Arrancadores:

Marca y modelo. Esquema de conexión

El resto de las componentes de la instalación deberán recibirse en obra conforme a: la documentación del fabricante, marcado de calidad, la normativa si la hubiere, especificaciones del proyecto y a las indicaciones de la Dirección Facultativa durante la ejecución de las obras.

Asimismo, aquellos materiales no especificados en el presente proyecto que hayan de ser empleados para la realización de este dispondrán de marca de calidad y no podrán utilizarse sin previo conocimiento y aprobación de la Dirección Facultativa.

### **4.3. CONDUCTORES**

Los conductores, multipolares o unipolares, serán de cobre con aislamiento de polietileno reticulado, con cubierta de policloruro de vinilo y tensión asignada de 0,6/1 Kv. Deberán cumplir las normas UNE 21003 y UNE 20448. Para la red provisional de Baja Tensión serán de aluminio.

El conductor neutro de cada circuito que parte del cuadro, no podrá ser utilizado por ningún otro circuito.

El cobre utilizado en la fabricación de cables o realización de conexiones de cualquier tipo o clase cumplirá las especificaciones contenidas en la Norma UNE 21011 y el REBT, siendo de tipo comercial puro, de calidad y resistencia mecánica uniforme y libre de todo defecto mecánico.

No se admite la colocación de conductores que no sean los especificados en los esquemas eléctricos del presente proyecto. De no existir en el mercado un tipo



determinado de estos conductores la sustitución por otro habrá de ser autorizada por el Ingeniero-Director.

#### **4.4. SOPORTES DE LUMINARIAS: COLUMNAS, BÁCULOS Y BRAZOS**

Las columnas que soportan las luminarias serán de material resistente a las acciones de la intemperie o estarán debidamente protegidas contra éstas, no permitiendo la entrada de agua de lluvia ni la acumulación de agua de condensación.

Si éstas son de chapa de acero deberán cumplir el RD 2642/85, RD 401/89 y OM de 15 de Mayo de 1989 y serán de calidad mínima A-360, Grado "B", según Norma UNE-EN 10025, de superficie continua y exenta de imperfecciones, manchas, bultos o ampollas, y de cualquier abertura, puerta o agujero.

Su espesor será de 3 y 4 mm., para las columnas de 10 m. de altura y de 3,2mm. para las de 5 m., galvanizadas por inmersión en caliente, siendo su superficie, tanto interior como exterior, perfectamente lisa y homogénea, sin presentar irregularidades o defectos que indiquen mala calidad de los materiales, imperfecciones en la ejecución u ofrezcan mal aspecto exterior.

Llevará un registro, dotado de una puerta o trampilla con grado de protección IP44 según UNE 20.324 (EN 60.529) e IK10 según UNE-EN 50.102 y que sólo se pueda abrir con el empleo de útiles especiales, disponiendo de borne de tierra cuando sea metálica, siendo la tolerancia entre puerta y alojamiento inferior de 2 mm. Este registro estará situado a una altura mínima de 30cms., además estará reforzada la columna en este punto.

Si las columnas son de fundición, cumplirán las siguientes características:

Calidad metalúrgica: Las columnas serán de fundición de hierro gris perlítica con grafito laminar, tipo FG-20, según Norma UNE-36111, o de fundición de grafito esferoidal tipos FGE-50 y FGE-60, según Norma UNE- 36118, conformadas por moldeo en una o dos piezas. Las columnas que estén constituidas por dos piezas estarán perfectamente ensambladas mediante adecuada sujeción con tornillería de acero inoxidable, previa mecanización idónea de refrentado, cilindrado, taladrado y mandrinado.

Resistencia a la tracción: De conformidad con la Norma UNE-36111, las columnas de fundición tipo FG-20 tendrán, como mínimo, las siguientes características mecánicas: Resistencia a la tracción: 20 kgf/mm<sup>2</sup>. 200 N/mm<sup>2</sup>. Dureza: Entre 175 y 235 Unidades Brinell.

Espesores y peso: En consonancia con el diseño de cada tipo de columna, los espesores de las paredes se fijarán según la normativa legal vigente, y todo ello en función de la altura, diámetros y número de aparatos de alumbrado a colocar. Con



carácter general, se establecen los siguientes espesores mínimos de las paredes de la base y del fuste.

Diámetro de la columna (mm)	Espesor de pared (mm) Base	Fuste
$\varnothing < 100$	20-25	15
$100 < \varnothing < 200$	15-20	12
$\varnothing > 200$	12-15	10-12

En todos los casos, los espesores de las paredes de las columnas serán, como mínimo, de 10 mm.

#### 4.5. LUMINARIAS

Cada luminaria estará dotada de dispositivos de protección contra cortocircuitos y serán conformes a la norma UNE-EN 60.598-2-3 y la UNE-EN 60.598-2-5 en el caso de proyectores de exterior. Serán de Clase I o de Clase II

Serán del tipo cerradas, con vidrio plano y equipado con lámparas, con carcasa fabricada en fundición de aluminio.

Las características de las luminarias para alumbrado vial deberán estar construidas de modo que toda la luz emitida se proyecte por debajo del plano horizontal tangente al punto más bajo de la luminaria.

#### 4.6. LÁMPARAS Y EQUIPOS AUXILIARES

Podrán ser de tipo interior o exterior. Poseerán, en montaje exterior, un grado de protección mínima IP 54, según UNE 20.324 e IK 8 según ENE-EN 50.102, con compensación del factor de potencia igual o superior a 0,90, debiendo estar asimismo protegida contra sobreintensidades.

Las únicas lámparas permitidas para el alumbrado vial serán de Vapor Sodio Alta Presión o de Baja Presión.

El alumbrado ornamental de edificios públicos, monumentos y jardines, así como el alumbrado de instalaciones deportivas y de recreo podrá realizarse con cualquier tipo de lámparas.

Los equipos auxiliares eléctricos para las lámparas de descarga comprenden los condensadores, balastos o reactancias y arrancadores, cuyo correcto funcionamiento, al igual que el de las lámparas, es básico para obtener las prestaciones luminotécnicas de calidad que exigen las instalaciones

Los condensadores podrán ser independientes o formar unidad con el balasto o reactancia. Estarán capacitados para elevar el factor de potencia hasta 0,95 como mínimo. Su capacidad C en microfaradios será la necesaria, en función de la potencia nominal en vatios de la lámpara, para la tensión de alimentación en voltios.

Los condensadores deberán cumplir las exigencias del REBT e instrucciones técnicas complementarias, las normas CEI núm. 252 y 566, la Norma UNE 61048-49 y demás normativa europea en vigor.

Las reactancias o balastos tendrán la forma y dimensiones adecuadas y su potencia nominal en vatios será la de la lámpara correspondiente. Cumplirán las normas CEI núm. 262, UNE 20152, EN 60922-23 y demás normativa europea en vigor. Su consumo medio por pérdidas en el equipo auxiliar será mínimo

Las reactancias serán de uno los siguientes tipos: De choque De dos niveles de potencia Estas últimas podrán emplearse cuando se quiera ahorrar energía reduciendo el nivel de iluminación a partir de determinadas horas.

Los arrancadores serán los apropiados para proporcionar la tensión de pico que, en su caso, precisen las lámparas para su arranque. Dicha tensión no será superior a 4,5 kV. Serán del tipo independiente o de superposición. Cumplirán las exigencias del REBT e instrucciones técnicas complementarias, así como las normas CEI núm. 662, EN 60926-27 y EN 60662 y demás normativa europea en vigor. Incluirá condensador para la eliminación de interferencias de radio frecuencia. Las pérdidas en el equipo auxiliar, reactancia inductiva, arrancador y condensador deben ser inferiores al 20%.

#### **4.7. CUADRO DE ALUMBRADO EXTERIOR**

Se emplearán los descritos en la memoria y en el presupuesto del presente proyecto y serán de poliéster, fibra de vidrio prensado, tipo armario cerrado, registrable por la parte anterior, dotado de sistema de cierre que permita el acceso exclusivo al mismo por parte del personal autorizado, con puerta de acceso situada a una altura comprendida entre 2 m y 30 cm

Dispondrá de las correspondientes protecciones de las líneas de alimentación a los puntos de luz y de control, con corte omnipolar, tanto contra sobreintensidades como contra corrientes de defecto a tierra y sobretensiones y en todo caso cumplirán con los valores de intensidad de defecto y de resistencia de puesta de tierra estipulada en la ITC-BT-09 del REBT.

Si la instalación está dotada de interruptores horarios o con células fotoeléctricas, se instalará adicionalmente un interruptor manual para accionamiento del sistema independientemente a los dispositivos enunciados.

La envolvente del cuadro tendrá como mínimo un grado de protección IP 55 según UNE 20.32 e IK10 según UNE-EN 50.102.

#### **4.8. ACOMETIDA**

Ésta podrá ser de tipo subterránea o de tipo aérea mediante cables aislados.

##### **4.8.1. ACOMETIDA SUBTERRÁNEA**

Se emplearán sistemas y materiales adecuados descritos en ITC-BT-07 del REBT y sus cables irán entubados y cumplirán lo estipulado por la Norma UNE 21.123, empleándose tubos indicados en ITC-BT-21 con un grado de protección adecuado según la mencionada instrucción.

Su sección mínima será de 6mm<sup>2</sup>, incluido el neutro y en distribuciones trifásicas tetrapolares, la sección del neutro será conforme a lo indicado en la tabla 1 de la ITC-BT-07 para conductores de fase de sección superior a 6 mm<sup>2</sup>

Los cables podrán ir hormigonados en zanja o no.

##### **4.8.2. RED AÉREA**

Se emplearán sistemas y materiales adecuados descritos en ITC-BT-06 del REBT para redes aéreas aisladas.

Podrán estar constituidas por cables posados en fachadas o tensado sobre apoyos y en este último caso los cables serán de tipo autoportantes con neutro fiador o con fiador de acero.

La sección mínima será de 4mm<sup>2</sup> para todos los conductores incluido el neutro y en distribuciones trifásicas tetrapolares, la sección del neutro será la mitad de la sección de fase, para conductores de fase de sección superior a 10mm<sup>2</sup>

Si se emplean apoyos comunes con los de una red de distribución, el tendido de los cables de alumbrado será independiente de aquel.

#### **4.9. EQUIPOS ESTABILIZADORES-REDUCTORES**

Permitirán las funciones de reducir el nivel de iluminación y estabilizar la tensión de alimentación a los puntos de luz y lograr un ahorro económico en el consumo de energía eléctrica y en el mantenimiento de la instalación.

Los equipos realizarán el arranque de las lámparas a tensión de red, las transiciones del nivel nominal al reducido o viceversa, así como la estabilización de la

tensión, se hará a una velocidad mínima de 5 voltios por minuto y el autotransformador dispondrá de más de ocho tomas.

Se colocarán en cabecera de línea, en un cuerpo compacto con el centro de mando de la instalación. Serán totalmente estáticos, descartando cualquier otro equipo que lleve incorporado partes móviles o electromecánicas para el proceso de estabilización y/o reducción.

Serán capaces para poder cambiar la tensión de regulación. Se compondrán de tres módulos monofásicos totalmente independientes, de forma que una avería en una de las fases no perjudique a las otras, para lo cual deben de disponer de by-pass que puentee el equipo ante cualquier anomalía.

La reducción del consumo se basará en la reducción uniforme del nivel de iluminación a partir de una hora prefijada de la noche, lográndose en base a la reducción de la tensión de alimentación. El ahorro por consumo será superior al 40%, con una reducción en el nivel de iluminación en torno al 50%.

Cumplirán los requisitos fundamentales siguientes:

- No afectarán al funcionamiento del alumbrado.
- No perjudicarán la vida de los componentes de la instalación de alumbrado.
- Deben de poseer la máxima fiabilidad.
- Deben permitir la máxima eficiencia energética.

Para ello cumplirán las prestaciones mínimas siguientes:

- Irán provistos de un by-pass de rearme automático con contactores para que, ante cualquier anomalía del equipo, incluida el disparo de sus magnetotérmicos, se active el mencionado by-pass, quede totalmente puenteado el equipo y no deje apagado el alumbrado.

- En todos los encendidos del alumbrado el equipo antes de entrar en funcionamiento realizará un auto test con el bypass conectado y si todo es correcto desconectará este y alimentará la carga a potencia nominal (tensión de red), para cebar las lámparas de descarga.

- Inmediatamente después bajará la tensión de alimentación a las lámparas y al cabo de unos 4 ó 5 minutos pasará a régimen nominal, es decir, a 220 estabilizados

- Realizarán las funciones de reducir y estabilizar con componentes totalmente estáticos, no admitiéndose para las conmutaciones de las distintas tomas del autotransformador componentes tales como relés, mini-relés de gobierno electrónico, contactores, etc.

#### **4.10. PUESTA A TIERRA**

Los conductores empleados en la red de tierra deberán ser:

a) Desnudos, de cobre, de 35mm<sup>2</sup> de sección mínima, en la situación de formar parte de la propia red de tierra.

b) Aislados, mediante cables de tensión 450/750 V, con recubrimiento verde-amarillo, conductor de cobre de 16 mm<sup>2</sup> de sección mínima para redes subterráneas y de igual sección si se trata de conductores de fase para redes posadas, en cuyo caso discurren por el interior de las canalizaciones de los cables de alimentación.

El conductor de protección que une cada soporte con el electrodo o con la red de tierra, será unipolar aislado, de tensión asignada 450/750 V con recubrimiento verde-amarillo, conductor de cobre de 16 mm<sup>2</sup> de sección mínima

### **5. DE LA EJECUCIÓN O MONTAJE DE LA INSTALACIÓN**

#### **5.1. CONSIDERACIONES GENERALES**

Las instalaciones eléctricas de Alumbrado Exterior serán ejecutadas por instaladores eléctricos autorizados, para el ejercicio de esta actividad, según DECRETO 161/2006 e Instrucciones Técnicas Complementarias ITC del REBT, y deberán realizarse conforme a lo que establece el presente Pliego de Condiciones Técnicas Particulares y a la reglamentación vigente.

El Ingeniero-Director rechazará todas aquellas partes de la instalación que no cumplan los requisitos para ellas exigidas, obligándose la empresa instaladora autorizada o Contratista a sustituirlas a su cargo.

Durante el proceso de ejecución de la instalación se dejarán las líneas sin tensión y, en su caso, se conectarán a tierra. Deberá garantizarse la ausencia de tensión mediante un comprobador adecuado antes de cualquier manipulación.

En los lugares de ejecución se encontrarán presentes, como mínimo dos operarios, que deberán utilizar guantes, alfombras aislantes, demás materiales y herramientas de seguridad.

Los aparatos o herramientas eléctricas que se utilicen estarán dotados del correspondiente aislamiento de grado II, o estarán alimentados a tensión inferior a 50 V, mediante transformador de seguridad.

Se cumplirán, además, todas las disposiciones legales que sean de aplicación en materia de seguridad y salud en el trabajo.

Todas las obras se ejecutarán conforme a los planos y documentos del proyecto, sin perjuicio de las variaciones que, en el momento del replanteo, o durante la realización de los trabajos, introduzca el Ingeniero-Director de obra.

En los puntos de conexión de la red de alumbrado público con la red de distribución pública, se instalarán los correspondientes dispositivos de protección señalados por el REBT.

## **5.2. COMPROBACIONES INICIALES**

Se comprobará que todos los elementos y componentes de la instalación eléctrica de Alumbrado Exterior, coinciden con su desarrollo en el proyecto, y en caso contrario se redefinirá en presencia de la Dirección Facultativa.

Se comprobará la situación de la acometida, ejecutada ésta según REBT y normas particulares de la compañía suministradora.

## **5.3. FASES DE EJECUCIÓN**

### **5.3.1. ACOMETIDA**

### **5.3.2. RED SUBTERRÁNEA**

Los tubos irán enterrados a una profundidad mínima de 40 cm del nivel del suelo medidos desde la cota inferior del tubo y su diámetro interior no será inferior a 60 mm.

Se colocará una cinta de señalización que advierta de la existencia de cables de alumbrado exterior, situada a una distancia mínima del nivel del suelo de 0,10 m y a 0,25 m por encima del tubo.

En los cruzamientos de calzadas, la canalización, además de estar entubada, irá obligatoriamente hormigonada, instalándose además como mínimo un tubo de reserva.

Los empalmes y derivaciones se realizarán en cajas de bornes adecuadas, situadas dentro de los soportes de las luminarias, y a una altura mínima de 30cm sobre el nivel del suelo o en una arqueta registrable que garanticen, en ambos casos, la continuidad, aislamiento y estanqueidad del conductor.

### 5.3.3. CONDUCTORES

Serán suministrados en bobinas de madera, y su carga y descarga sobre camiones o remolques apropiados se hará siempre mediante una barra adecuada que pasa por el orificio central de la bobina. Bajo ningún concepto se podrá dejar caer la bobina al suelo desde un camión o remolque.

Antes de comenzar el tendido del cable en la canalización, se estudiará el lugar más adecuado para la colocación de la bobina con objeto de facilitar el tendido.

Los cables deben ser siempre desenrollados y puestos con el mayor cuidado, evitando que sufran torsión, hagan bucles, etc., y teniendo siempre en cuenta que el radio de curvatura del cable debe ser superior a 20 veces su diámetro durante el tendido y superior a 10 veces su diámetro una vez instalado.

El tendido del cable podrá efectuarse a mano o mediante cabrestante, tirando del extremo al que se le habrá adaptado una camisa adecuada y con un esfuerzo de tracción por milímetro cuadrado de conductor que no deba pasar el indicado por el fabricante de este.

En caso de tendido con cabrestante será imprescindible la colocación de dinamómetro para medir dicha tracción, y con dispositivo de desconexión del motor del cabrestante cuando la tracción alcance el valor máximo permitido. Durante el tendido del cable se tomarán precauciones para evitar que el cable sufra esfuerzos importantes, golpes o raspaduras. En las arquetas, para evitar los roces y raspaduras con el principio de las canalizaciones, se instalarán rodillos especiales que obliguen al conductor a ir centrado a la entrada.

Sólo de manera excepcional, se autorizará desenrollar el cable fuera de la canalización, siempre bajo vigilancia directa del Ingeniero-Director de Obra.

### 5.3.4. SOPORTES DE LUMINARIAS

Se instalarán mediante camión-grúa y se tendrá en cuenta su perfecto aplomado.

Se tomarán todas las precauciones durante su instalación para no dañarlos ni variar la inclinación de su brazo, en caso de que sufriesen abolladuras será el Ingeniero-Director de obra el que decida si se reparan o sustituyen.

En la instalación eléctrica por el interior de las columnas se observará lo siguiente:

- Se utilizarán conductores aislados, de tensión asignada 0,6/1kV.
- La sección mínima de los conductores será de 2,5 mm<sup>2</sup>.
- Los conductores no tendrán empalmes en el interior de las columnas o brazos.

- En los puntos de entrada de los cables al interior, los conductores tendrán una protección suplementaria de material aislante.
- La conexión a los terminales estará hecha de forma que no ejerzan sobre los conductores esfuerzos de tracción.

### 5.3.5. LUMINARIAS

Los conductores de alimentación a la luminaria instalados por el interior de los báculos y columnas deberán ser soportados mecánicamente por la luminaria, no admitiéndose que cuelgue directamente del balastro especial. A tal fin, la luminaria deberá estar dotada de un aprieta hilos adecuados al caso.

Todas las piezas metálicas de la luminaria y equipo de esta estarán conectadas a la red de tierra de alumbrado. Esta conexión se realizará mediante uno de los conductores del cable de 3 x 2,5mm<sup>2</sup>, que, partiendo de la caja de paso y derivación, conecta las luminarias.

Las luminarias deberán instalarse sin ninguna inclinación.

### 5.3.6. CUADRO DE ALUMBRADO EXTERIOR

Los cuadros de mando y protección de Alumbrado Exterior se ubicarán en sitio visible y accesible, lo más cercano posible a los C.T. de la empresa suministradora.

El montaje de los distintos aparatos se efectuará en armario de tamaño adecuado a los elementos a alojar en su interior, dejando un 25% de más en reserva a posibles reformas o ampliaciones y dispondrán de cierre de seguridad con anclaje a tres puntos.

La conexión de los distintos aparatos se realizará mediante cable unipolar de cobre, de secciones acordes con las intensidades, con aislamiento 1K.V., con acabado con bandejas plásticas espirales plásticas.

Todas las conexiones eléctricas se realizarán por la parte posterior con terminales en todos los puntos del cable.

Las partes metálicas del cuadro irán conectadas a tierra.

El accionamiento del encendido será automático, teniendo así mismo la posibilidad de ser manual, actuando sobre el circuito de fuerza mediante interruptor. El encendido automático se podrá gobernar mediante reloj astronómico, programando la reducción de flujo luminoso con un reloj de media noche que puede estar incorporado al programa del reloj astronómico o por célula fotoeléctrica.



### 5.3.7. TOMAS DE TIERRA

La puesta a tierra de los soportes se realizará por conexión a una red de tierra común para todas las líneas que partan del mismo cuadro de protección, medida y control.

Se instalarán junto a los cuadros de distribución de Alumbrado Público y en los puntos indicados en todos los circuitos de Alumbrado Publico.

En las redes de tierra se instalará como mínimo un electrodo de puesta a tierra cada 5 soportes de luminarias, y siempre en el primero y en el último soporte de cada línea.

Todas las partes metálicas de los soportes de las luminarias estarán conectadas a tierra.

Una vez efectuada la instalación de las tomas de tierra y conectadas las columnas a las líneas de alumbrado, se efectuará una medición del conjunto por cada línea.

La resistencia máxima de puesta a tierra será tal que a lo largo de la vida de la instalación y en cualquier condición y época del año, no se puedan producir tensiones de contacto mayores de 24V en las partes metálicas accesibles de la instalación (soportes, cuadros, etc.)

Todas las conexiones de los circuitos de tierra se realizarán mediante grapas, terminales, soldadura o elementos apropiados que garanticen un buen contacto permanente de tipo protegido contra la corrosión.

## 5.4. CONTROL Y ACEPTACIÓN

Controles durante la ejecución: puntos de observación.

Conductores:

Unidad y frecuencia de inspección: cada bobina.

- Estado de la bobina de conductores.
- Radios de curvatura en montaje

Soportes de Luminarias o Columnas:

Unidad y frecuencia de inspección: cada unidad

- Situación, características.
- Aplomado del soporte.
- Conductores sin empalmes en el interior de las columnas o brazos. Sección de conductores.

- Protecciones suplementarias de material aislante en los conductores, en puntos de entrada de cables al interior.

- Conexión de los terminales.

- Conexión a tierra.

Luminarias:

Unidad y frecuencia de inspección: cada elemento.

- Características (Marca y modelo. Potencia eléctrica. Factor de potencia por luminaria. Tipo de lámpara. Nivel de iluminación en lúmenes. Características especiales de la luminaria. Protección contra sobreintensidades y cortocircuitos).

- Inclinación.

- Conexión de los conductores.

- Conexión a tierra de partes metálicas

Acometida:

Unidad y frecuencia de inspección: cada elemento.

- Subterránea: Longitud, trazado, radios de curvatura, Tipo de tubo. Apertura, cierre y dimensiones de zanjas (ancho y profundidad). Cruzamientos y paralelismo. Diámetro y fijación en trayectos horizontales. Sección de los conductores. Tendido de cables (manual o mecánico), empalmes, protecciones mecánicas. Señalización. Identificación de conductores.

- Aérea: Trazado, Apoyos y cimentación en red aérea. Tipos y características de los apoyos empleados. Cruzamiento, proximidades y paralelismo. Ejecución del tendido, Tratamiento de Bobinas de cables. Tipo de tensado (manual o mecánico), Empalmes. Apoyos y cimentaciones.

Cuadro:

Unidad y frecuencia de inspección: cada elemento.

- Cuadro general de mando y protección de alumbrado público exterior: situación, envolvente, alineaciones, fijación. Características de los sistemas de encendido (célula fotoeléctrica, reloj astronómico, etc.).

- Conexión a tierra.

Conexiones.

Puesta a Tierra:

Unidad y frecuencia de inspección: cada elemento.

- Existencia de electrodo de tierra, dimensiones.

(c) Pruebas de servicio:

Resistencia al aislamiento:

Unidad y frecuencia de inspección: por instalación

- De conductores entre fases (sí es trifásica o bifásica), entre fases y neutro y entre fases y tierra.

- Medición de resistencia máxima de puesta a tierra.

Conservación hasta la recepción de las obras

Se preservarán todos los componentes de la instalación eléctrica de entrar en contacto con materiales agresivos y humedad.

## 5.5. MEDICIÓN Y ABONO

Los conductores se medirán y valorarán por metro lineal de longitud de iguales características, todo ello completamente colocado incluyendo tubo, bandeja o canal de aislamiento y parte proporcional de cajas de derivación y ayudas de albañilería cuando existan.

El resto de los elementos de la instalación, como luminarias, lámparas, cuadro general de alumbrado, equipos de medida, zanjas, arquetas, cimentación, etc.:

- Por unidad totalmente colocada y comprobada incluyendo todos los accesorios y conexiones necesarios para su correcto funcionamiento.

- Por puntos de luz incluyendo partes proporcionales de conductores, tubos y cajas.

- Metros lineales de zanja de alumbrado público en aceras.

- Metros lineales de zanja de alumbrado público en calzada.

- Metros lineales de zanja de alumbrado público en cualquier tipo de terreno.

- Ud. de arqueta para cruces de calzada.

- Ud. de arqueta para derivación a punto de luz.

- Ud. de punto de luz de alumbrado público.

- Ud. de cimentación para soportes de alumbrado público.

- Ud. de cimentación para centro de mando de alumbrado público.

- Ud. de centro de mando de alumbrado público.

## **6. RECONOCIMIENTOS, PRUEBAS Y ENSAYOS**

### **6.1. RECONOCIMIENTO DE LAS OBRAS**

Previamente al reconocimiento de las obras, el Contratista habrá retirado todos los materiales sobrantes, restos, embalajes, etc., hasta dejarlas completamente limpias y despejadas.

En este reconocimiento se comprobará que todos los materiales instalados coinciden con los admitidos por la Dirección Facultativa en el control previo efectuado antes de su instalación y que corresponden exactamente a las muestras que tenga en su poder, si las hubiera y, finalmente comprobará que no sufren deterioro alguno ni en su aspecto ni en su funcionamiento.

Análogamente se comprobará que la realización de la instalación eléctrica de Alumbrado Exterior ha sido llevada a cabo y terminadas, rematadas correcta y completamente.

En particular, se resalta la comprobación y la verificación de los siguientes puntos:

- Colocación de soportes de luminarias, luminarias, lámparas, acometida (aérea o subterránea), líneas, cuadro y protecciones, puestas a tierra, protección contra contactos directos e indirectos.

- Ejecución de los terminales, empalmes, derivaciones y conexiones en general.

- Tipo, tensión nominal, intensidad nominal, características y funcionamiento de las luminarias y lámparas de alumbrado.

Todos los cables de baja tensión, así como todos los puntos de luz serán probados durante 24 horas, de acuerdo con lo que la Dirección Facultativa estime conveniente.

Si los calentamientos producidos en las cajas de derivación, empalmes, terminales, fueran excesivos, a juicio del Ingeniero-Director, se rechazará el material correspondiente, que será sustituido por otro nuevo por cuenta del Contratista.

### **6.2. PRUEBAS Y ENSAYOS**

Terminadas las obras e instalaciones y después de efectuado el reconocimiento, y como requisito previo a la recepción de las mismas, se procederá a la presentación de la documentación administrativa ante la Administración competente según lo estipulado por el Decreto 161/2006, incluidos los planos de fin de obra con

las mediciones reales, soportes adhesivos para colocar en los puntos de luz debidamente numerados, así como una certificación suscrita por el Ingeniero-Director de las obras, que podrá solicitar la colaboración de un laboratorio acreditado y visado por el Colegio Oficial de Ingenieros Industriales de Canarias con los resultados obtenidos, entre otras, en las siguientes pruebas y ensayos que se indican a continuación:

- Caída de tensión: con todos los puntos de consumo de cada cuadro ya conectado, se medirá la tensión en la acometida y en los extremos de los diversos circuitos. La caída de tensión en cada circuito no será superior al 3% de la tensión existente en el orden de la instalación.

- Equilibrio de cargas.

- Equilibrio entre fases: se medirán las intensidades en cada una de las fases, debiendo existir el máximo equilibrio posible entre ellas.

- Identificación de las fases: se comprobará que en el cuadro de mando y en todos aquellos en que se realicen conexiones, los conductores de las diversas fases y el neutro serán fácilmente identificables por el color.

- Medida de aislamiento de la instalación: el ensayo de aislamiento se realizará para cada uno de los conductores activos en relación con el neutro puesto a tierra, o entre conductores activos aislados.

- Medición de tierras con un óhmetro previamente calibrado, verificando, el Ingeniero Director, que están dentro de los límites admitidos.

- Medición del factor de potencia de la instalación.

- Protecciones contra sobretensiones y cortocircuitos: se comprobará que la intensidad nominal de los diversos interruptores automáticos sea igual o inferior al valor de la intensidad máxima del servicio del conductor protegido.

- Empalmes y conexiones: se comprobará que las conexiones de los conductores son seguras y que los contactos no se calientan normalmente.

- Medidas de iluminación: iluminancias, luminancias y deslumbramientos. la medida de iluminación media y del coeficiente de uniformidad constituye el índice práctico fundamental de calidad de la instalación de alumbrado; por ello será totalmente inadmisibles recibirla sin haber comprobado previamente que la iluminación alcanza los niveles previstos y la uniformidad exigible. Se verificará que el municipio donde se realiza el presente proyecto se encuentra afectado o no por REAL DECRETO 243/1992, de 13 de marzo por el que se aprueba el Reglamento de la Ley 31/1988, de 31 de octubre, sobre protección de la Calidad Astronómica de los observatorios del Instituto de Astrofísica de Canarias.

- Comprobación del nivel medio de alumbrado será verificado pasados 30 días de funcionamiento de las instalaciones. Los valores obtenidos multiplicados por el

factor de conservación se indicarán en un plano, el cual se incluirá como anexo al Acta de Recepción Provisional.

- Comprobación de la separación entre los puntos de luz.
- Comprobación de la verticalidad y la horizontalidad de los puntos de luz.

Todo ello sin perjuicio de cuantos ensayos, comprobaciones fotométricas y pruebas de toda índole se considere necesario por el Ingeniero-Director.

Las pruebas señaladas se realizarán en presencia del Ingeniero-Director, comprobando éste su ejecución y resultados.

Estas pruebas habrán de dar unos resultados no inferiores a los del proyecto y los preceptuados en el REBT y las instrucciones técnicas complementarias, admitiéndose como máximo las siguientes diferencias:

- Mediciones luminotécnicas: Iluminancia media, medida mediante luxómetro y corrección de coseno, colocado en posición horizontal y a distancia del suelo menor de 20 cm, medido por el método de los "nueve puntos". Dicha iluminancia media será como máximo, inferior a un 12% a la calculada en el proyecto, y en un 10% las uniformidades media y extrema.

- Separación entre puntos de luz: diferirá como máximo, entre dos puntos consecutivos, en un  $\pm 5\%$  de la separación marcada en el proyecto, o, en su caso, en el replanteo.

- Verticalidad: desplome máximo un tres por mil.

- Horizontalidad: la luminaria nunca estará por debajo del plano horizontal, siendo el valor normal de inclinación  $5^\circ$ , permitiéndose en casos especiales debidamente justificados, una inclinación máxima de  $15^\circ$  sobre el plano horizontal.

- El factor de potencia o  $\cos \varphi$  en todo caso será igual o superior a 0,95. Cuando se considere necesario, se realizarán mediciones luminotécnicas de luminancias y deslumbramientos, de acuerdo con la siguiente metodología:

- Medidas de luminancias: Con pavimento seco se situará el aparato luminancímetro en estación, en un punto de observación que corresponda al cálculo del proyecto. Después de su puesta a cero, y una vez nivelado, y a una altura de 1,5 m sobre la calzada, se procederá a la incorporación del limitador de campo según ancho de calzada, midiéndose a continuación el valor de luminancia media, en una zona comprendida entre 160 m y 60 m por delante del observador.

Se utilizarán las matrices de revestimiento de las calzadas homologadas por la CIE. En caso necesario, podrá ejecutarse la medida de las tablas "R", según CIE, del pavimento real de las calzadas por laboratorio acreditado. La luminancia media será como máximo inferior a un 12% a la calculada en el proyecto, con los valores de reflectancia del pavimento real, y en un 10% las uniformidades media y longitudinal.

- Medidas de deslumbramientos: Partiendo de la función correspondiente, consignada en la publicación 12.2/1977 de la CIE, se calculará el índice "G" de deslumbramiento molesto, con valores reales de la instalación, aplicando la siguiente expresión:

$G = \text{SLI valor real instalación.}$

Siendo el índice específico de la luminaria SLI el siguiente: 0,5.

$\text{SLI} = 13,84 - 3,31 \log I_{80} 1,3 [\log (I_{80}/I_{88})]^{0,08} \log (I_{80}/I_{88}) 1,29 \log F C.$

Y el valor real de la instalación, el siguiente:

$\text{Valor real instalación} = 0,97 \log L_{\text{med}} 4,41 \log h 1,46 \log p$

Los diferentes parámetros consignados en las fórmulas son:

$I_{80}$ : Intensidad luminosa con un ángulo de elevación de  $80^\circ$  en dirección paralela al eje de la calzada (cd)

$I_{80}/I_{88}$ : Razón de la intensidad luminosa en  $80^\circ$  y  $88^\circ$  (razón de retroceso)

F: Superficie aparente del área limitada de la luminaria vista bajo un ángulo de  $76^\circ$  ( $\text{m}^2$ )

C: Factor cromático que depende del tipo de lámpara:

- Sodio baja presión: 0,4,-Otras: 0

$L_{\text{med}}$ : Luminancia media de la superficie de la calzada ( $\text{cd}/\text{m}^2$ )

h: Distancia entre el nivel de los ojos y la altura de montaje de la luminaria (m)

p: Número de luminarias por Km.

El valor resultante del índice de deslumbramiento molesto "G" no será inferior en un 10% al calculado en el proyecto, y en ningún caso inferior a 4.

El valor del incremento de umbral TI que corresponde al deslumbramiento perturbador, se calculará con valores reales de la instalación, teniendo en cuenta la función correspondiente consignada en la publicación 12.2/1977 de la CIE, aplicando la siguiente expresión:

$\text{TI} = 65 (L_{\text{velo}} / 0,8 L_{\text{med}})(\text{TI en \%})$

Los valores resultantes serán iguales o inferiores, y en todo caso muy próximos a los del proyecto.

Si el resultado de las pruebas no fuese satisfactorio, el Contratista tendrá que ejecutar las operaciones necesarias para que las instalaciones estén en perfectas condiciones de uso, debiendo estar concluido en el plazo que marque el Ingeniero-Director.

Antes de proceder a la recepción definitiva de las obras, se realizará nuevamente un reconocimiento de estas, con objeto de comprobar el cumplimiento de lo establecido sobre la conservación y reparación de las obras.

## **7. CONDICIONES DE MANTENIMIENTO Y USO**

Las actuaciones de mantenimiento sobre las instalaciones eléctricas de Alumbrado Exterior son independientes de las inspecciones periódicas que preceptivamente se tengan que realizar.

El titular o la Propiedad de la instalación eléctrica de Alumbrado Exterior no están autorizados a realizar operaciones de modificación, reparación o mantenimiento. Estas actuaciones deberán ser ejecutadas siempre por una empresa instaladora autorizada.

Durante la vida útil de la instalación, La Propiedad y los usuarios de la instalación eléctrica de Alumbrado Exterior, deberán mantener permanentemente en buen estado de seguridad y funcionamiento las mismas, utilizándolas de acuerdo con sus características funcionales.

Para aquellas instalaciones nuevas o reformada, la Propiedad o titular de la instalación deberá presentar, junto con la solicitud de puesta en servicio de esta instalación eléctrica de Alumbrado Exterior, un contrato de mantenimiento suscrito con una empresa instaladora autorizada inscrita en el correspondiente registro administrativo, en el que figure expresamente el responsable técnico de mantenimiento, según lo establecido en la Orden de 30 de enero de 1996 y por el DECRETO 161/2006, de 8 de noviembre, por el que se regulan la autorización, conexión y mantenimiento de las instalaciones eléctricas en el ámbito de la Comunidad Autónoma de Canarias.

Este contrato de mantenimiento se formalizará por períodos anuales, prorrogables por acuerdo de las partes, y en su defecto de manera tácita. Dicho documento consignará los datos identificativos de la instalación afectada, en especial su titular, características eléctricas nominales, localización, descripción y todas aquellas otras características especiales dignas de mención.

No obstante, cuando el titular acredite que dispone de medios técnicos y humanos suficientes para efectuar el correcto mantenimiento de sus instalaciones, podrá adquirir la condición de mantenedor de estas. En este supuesto, el cumplimiento de la exigencia reglamentaria de mantenimiento quedará justificado mediante la presentación de un Certificado de auto mantenimiento que identifique al responsable de este. No se permitirá la subcontratación del mantenimiento a través de una tercera empresa intermediaria. Asimismo, dicho certificado de auto mantenimiento deberá ser presentado junto a la solicitud de puesta en servicio.



La empresa instaladora autorizada que haya contratado el mantenimiento de la instalación eléctrica de Alumbrado Exterior deberá dar cuenta a la Administración competente en materia de energía, en el plazo máximo de UN (1) mes, de todas las altas y bajas de contratos que tenga a su cargo.

Cuando las tareas de mantenimiento se compartan entre ambas partes, el contrato de mantenimiento deberá delimitar el campo de actuación de cada uno. En este caso no estará permitida la subcontratación del mantenimiento a través de una tercera empresa.

Las comprobaciones y chequeos que realizar por los responsables del mantenimiento se efectuarán con la periodicidad acordada, atendiendo al tipo de instalación, su nivel de riesgo y el entorno ambiental, todo ello sin perjuicio de las otras actuaciones que proceda realizar para corrección de anomalías o por exigencia de la reglamentación. Los detalles de las averías o defectos detectados, identificación de los trabajos efectuados, lista de piezas o dispositivos reparados o sustituidos y el resultado de las verificaciones correspondientes deberán quedar registrados en soporte auditable por la Administración.

## **7.1. CONSERVACIÓN**

Limpieza superficial con trapo seco de soportes, luminarias, tapas, cajas, etc.

Cada 5 años se comprobarán los dispositivos de protección contra cortocircuitos, contactos directos e indirectos, así como sus intensidades nominales en relación con la sección de los conductores que protegen.

Cada 5 años se comprobará el aislamiento entre fases y entre cada fase y neutro.

Luminarias y Lámparas:

La limpieza de proyectores y luminarias se realizarán “in situ” coincidiendo con la sustitución o reposición en grupo de las lámparas, según programa que se confeccione a tal efecto. Esta limpieza se refiere a aquellos aparatos de alumbrado dotados de reflectores, de cuyo grado de limpieza dependerá el buen rendimiento luminoso del punto de luz.

Los reflectores de aluminio de los proyectores se limpiarán con un detergente de base ácida, diluido en agua. Los cierres de vidrio se limpiarán con detergente diluido en agua, hasta eliminar la suciedad.

La limpieza de reflectores en proyectores con lámparas de descarga (sin reflector incorporado) se hará cada tres años, coincidiendo una de las limpiezas con la reposición en grupo de las lámparas.

Se comprobará la correcta posición de la lámpara en el sistema óptico y, en sistemas cerrados, el adecuado cierre y estado de la junta de estanqueidad, asegurándose de su perfecta colocación.

Cuando dichos puntos de luz estén alojados en arquetas, se inspeccionarán cuidadosamente el cierre de la tapa de esta, el sistema de protección antivandálica y el buen estado de las cajas que contienen a los dispositivos de corte de protección.

Cuadro general de Alumbrado:

Cada año se comprobará el funcionamiento de todos los interruptores del cuadro y demás elementos, y se realizará por personal especializado una revisión general, comprobando el estado del cuadro, los mecanismos alojados y conexiones.

La limpieza de las partes eléctricas del cuadro se hará con disolvente químico no tóxico, de constante dieléctrica no inferior a 15.000 v. Las partes metálicas del cuadro, puertas, cabinas, etc. se limpiarán químicamente mediante producto no inflamable, no tóxico, incombustible, con inhibidor de óxido y soluble en agua.

Se comprobará el estado de las pinturas y se repararán los defectos que ésta presente.

Instalación:

Cada 5 años, revisar la rigidez dieléctrica entre los conductores.

Redes de puesta a tierra de protección y de los instrumentos:

Una vez al año y en la época mas seca, se revisará la continuidad del circuito y se medirá la puesta a tierra.

Una vez cada cinco años se descubrirán para examen los conductores, así como los electrodos de puesta a tierra.

Se repararán los defectos encontrados.

Revisión general de la instalación cada 10 años por personal cualificado.

## **7.2. REPARACIÓN. REPOSICIÓN**

Siempre que se revisen las instalaciones, se repararán los defectos encontrados y, en el caso que sea necesario, se repondrán las piezas que lo precisen.

## **8. INSPECCIONES PERIÓDICAS**

Las inspecciones periódicas sobre la instalación de Alumbrado Exterior son independientes de las actuaciones de mantenimiento que preceptivamente se tengan que realizar.

Deberán realizarse en los plazos siguientes, en función de su fecha de autorización de puesta en marcha o de su antigüedad, según el caso:

Instalaciones eléctricas (distintas a las instalaciones eléctricas en viviendas o edificios), con obligación de realizar inspección periódica:

1. Instalaciones con puesta en marcha presentada después del 18 de septiembre de 2003: 5 años.

2. Instalaciones con puesta en marcha presentada antes del 18 de septiembre de 2003:

2.1. Desde la última revisión periódica realizada en cumplimiento de la Orden de 30 de enero de 1996: 5 años.

2.2. Resto de las instalaciones sin revisión realizada, contados desde su puesta en marcha: 5 años.

Las sucesivas inspecciones tendrán una periodicidad de 5 años para estas instalaciones. En cualquier caso, estas inspecciones serán realizadas por un Organismo de Control Autorizado (O.C.A.), libremente elegido por el titular de la instalación.

## **8.1. CERTIFICADOS DE INSPECCIONES PERIÓDICAS**

Los certificados de inspección periódica se presentarán según modelo oficial previsto en el anexo VIII del DECRETO 161/2006 de 8 de noviembre, haciendo mención expresa al grado de cumplimiento de las condiciones reglamentarias, la calificación del resultado de la inspección, la propuesta de las medidas correctoras necesarias y el plazo máximo de corrección de anomalías, según proceda.

Los certificados deberán ser firmados por los autores de la inspección estando visados por el Colegio Oficial de Ingenieros Industriales de Canarias en el plazo máximo de UN (1) MES desde su realización. Cuando se trate de un técnico adscrito a un OCA, éste estampará su sello oficial.

Los certificados se mantendrán en poder del titular de las instalaciones, quien deberá enviar copia a la Consejería de Industria, Comercio y Nuevas Tecnologías del Gobierno de Canarias o Administración competente en materia de energía durante el mes siguiente al cumplimiento de los plazos máximos establecidos en el párrafo anterior.

## **8.2. PROTOCOLO GENÉRICO DE INSPECCIÓN PERIÓDICA**

El protocolo genérico de inspección que debe seguirse será el aprobado por la Consejería de Industria, Comercio y Nuevas Tecnologías del Gobierno de Canarias o

Administración competente en materia de energía, si bien la empresa titular de las instalaciones podrá solicitar la aprobación de su propio protocolo específico de revisión.

### **8.3. DE LA RESPONSABILIDAD DE LAS INSPECCIONES PERIÓDICAS**

Los responsables de la inspección no podrán estar vinculados laboralmente al titular o Propietario de la instalación, ni a empresas subcontratadas por el citado titular. Deberán suscribir un seguro de responsabilidad civil acorde con las responsabilidades derivadas de las inspecciones realizadas y disponer de los medios técnicos necesarios para realizar las comprobaciones necesarias.

En el caso de existir otras instalaciones anexas de naturaleza distinta a la eléctrica (por ejemplo de hidrocarburos, aparatos a presión, contra incendios, locales calificados como atmósferas explosivas, etc.) para las que también sea preceptiva la revisión periódica por exigencia de su normativa específica, se procurará la convergencia en la programación de las fechas de revisión con las de los grupos vinculados, si bien prevalecerá la seguridad y el correcto mantenimiento de las mismas frente a otros criterios de oportunidad u organización.

### **8.4. INSPECCIONES PERIÓDICAS DEL RESTO DE INSTALACIONES ELÉCTRICAS**

El titular de la instalación eléctrica estará obligado a encargar a un OCA, libremente elegido por él, la realización de la inspección periódica preceptiva, en la forma y plazos establecidos reglamentariamente, la cual consistirá esencialmente en la inspección material de las instalaciones encomendadas, para determinar el grado de cumplimiento de los reglamentos de seguridad industrial y demás normativas que le sean de aplicación y su concordancia con la documentación técnica de la citada instalación

Las instalaciones eléctricas de Baja Tensión que, de acuerdo con la Instrucción ITC-BT-05 del Reglamento Electrotécnico para Baja Tensión, estén sometidas a inspecciones periódicas, deberán referenciar los plazos de revisión tomando como fecha inicial la de puesta en servicio o la de antigüedad, según se establece en el anexo VII del Decreto 161/2006.

Los titulares de la instalación están obligados a facilitar el libre acceso a las mismas a los técnicos inspectores de estos Organismos, cuando estén desempeñando sus funciones, previa acreditación y sin perjuicio del cumplimiento de los requisitos de seguridad laboral preceptivos.

La empresa instaladora que tenga suscrito un contrato de mantenimiento tendrá obligación de comunicar al titular de la instalación, con un (1) mes de antelación y por medio que deje constancia fehaciente, la fecha en que corresponde solicitar la inspección periódica, adjuntando listado de todos los OCA o referenciándolo a la página Web del órgano competente (Dirección General de Industria y Energía del Gobierno de Canarias) en materia de industria y energía, donde se encuentra dicho listado.

Igualmente comunicará al órgano competente la relación de las instalaciones eléctricas, en las que tiene contratado el mantenimiento que hayan superado en tres meses el plazo de inspección periódica preceptiva.

El titular o la Propiedad tendrán la obligación de custodiar toda la documentación técnica y administrativa vinculada a la instalación eléctrica en cuestión, durante su vida útil

## **8.5. DE LOS PLAZOS DE ENTREGA Y DE VALIDEZ DE LOS CERTIFICADOS DE INSPECCIÓN OCA**

El OCA hará llegar, en el plazo de CINCO (5) días de la inspección, el original del certificado al titular de la instalación y copia a los profesionales presentes en la inspección. En cada acto de inspección, el OCA colocará en el cuadro principal de mando y protección, una etiqueta identificativa o placa adhesiva de material indeleble con la fecha de la intervención.

El certificado de un OCA tendrá validez de CINCO (5) años en el caso de instalaciones de Baja Tensión y de TRES (3) años para las instalaciones de Alta Tensión, siempre y cuando no se haya ejecutado una modificación sustancial en las características de la instalación a la que hace referencia.

Si la inspección detecta una modificación en la instalación que no haya sido previamente legalizada o autorizada, según corresponda, deberá ser calificada como negativa por defecto grave. Para instalaciones nuevas, tal circunstancia implicará la no autorización de su puesta en servicio, y para instalaciones en servicio será considerado un incumplimiento grave, todo ello sin perjuicio de las infracciones en que incurran los sujetos responsables, conforme a las leyes vigentes.

Los profesionales habilitados adscritos a los OCA estarán obligados a cumplimentar y firmar los certificados de las inspecciones, ya sean periódicas, iniciales o extraordinarias, de las instalaciones donde intervengan, debiendo consignar y certificar expresamente los resultados de la revisión y custodiar las plantillas de control utilizadas y las notas de campo de tales reconocimientos.

## **8.6. DE LA GRAVEDAD DE LOS DEFECTOS DETECTADOS EN LAS INSPECCIONES DE LAS INSTALACIONES Y DE LAS OBLIGACIONES DEL TITULAR Y DE LA EMPRESA INSTALADORA**

Cuando se detecte, al menos, un defecto clasificado como muy grave, el OCA calificará la inspección como "negativa", haciéndolo constar en el Certificado de Inspección que remitirá, además de los mencionados en el punto anterior, a la Dirección General de Industria y Energía del Gobierno de Canarias como administración competente en materia de energía.

Para la puesta en servicio de una instalación con Certificado de Inspección "negativo", será necesaria la emisión de un nuevo Certificado de Inspección sin dicha calificación, por parte del mismo OCA una vez corregidos los defectos que motivaron la calificación anterior. En tanto no se produzca la modificación en la calificación dada por dicho Organismo, la instalación deberá mantenerse fuera de servicio. Con independencia de las obligaciones que correspondan al titular, el OCA deberá remitir a la Administración competente en materia de energía el certificado donde se haga constar la corrección de las anomalías.

Si en una inspección los defectos técnicos detectados implicasen un riesgo grave, el OCA está obligado a requerir, al titular de la instalación y a la empresa instaladora, que dejen fuera de servicio la parte de la instalación o aparatos afectados, procediendo al precinto total o parcial de la instalación y comunicando tal circunstancia a la Administración competente en materia de energía. La inspección del OCA para poner de nuevo en funcionamiento la instalación se hará dentro de las 24 horas siguientes a la comunicación del titular de que el defecto ha sido subsanado.

Si a pesar del requerimiento realizado el titular no procede a dejar fuera de servicio la parte de la instalación o aparatos afectados, el OCA lo pondrá en conocimiento de la Administración competente en materia de energía, identificando a las personas a las que comunicó tal requerimiento, a fin de que adopte las medidas necesarias.

Si en la inspección se detecta la existencia de, al menos, un defecto grave o un defecto leve procedente de otra inspección anterior, el OCA calificará la inspección como "condicionada", haciéndolo constar en el Certificado de Inspección que entregará al titular de la instalación y a los profesionales presentes en la inspección. Si la instalación es nueva, no podrá ponerse en servicio en tanto no se hayan corregido los defectos indicados y el OCA emita el certificado con la calificación de "favorable". A las instalaciones ya en servicio el OCA fijará un plazo para proceder a su corrección, que no podrá superar los seis meses, en función de la importancia y gravedad de los defectos encontrados. Transcurrido el plazo establecido sin haberse subsanado los defectos, el OCA emitirá el certificado con la calificación de "negativa", procediendo según lo descrito en el punto 2.

Si como resultado de la inspección del OCA no se determina la existencia de ningún defecto muy grave o grave en la instalación, la calificación podrá ser "favorable". En el caso de que el OCA observara defectos leves, éstos deberán ser anotados en el Certificado de Inspección para constancia del titular de la instalación, con indicación de que deberá.

## **9. CONDICIONES DE INDOLE FACULTATIVO**

### **9.1. DEL TITULAR DE LA INSTALACIÓN**

El titular, con la documentación justificativa que le fuere requerida por la Administración competente, deberá demostrar la disponibilidad de los terrenos o, en su caso, formular una declaración jurada en la que manifieste disponer de los permisos de paso y servidumbre de los particulares afectados en la realización de la instalación eléctrica de Alumbrado Exterior, identificando a los mismos e incluyendo también a aquellos con los que no ha convenido tales permisos, en los términos definidos en el Anexo I del Decreto 161/2006.

El titular o Propiedad de una instalación eléctrica de Alumbrado Exterior podrá actuar mediante representante, el cual deberá acreditar, para su actuación frente a la Administración, la representación con que actúa, de acuerdo con lo establecido en el artículo 32.3 de la Ley 30/1992, de 26 de noviembre, de Régimen Jurídico de las Administraciones Públicas y del Procedimiento Administrativo Común.

### **9.2. DE LA DIRECCIÓN FACULTATIVA**

El Ingeniero-Director es la máxima autoridad en la obra o instalación. Con independencia de las responsabilidades y obligaciones que le asisten legalmente, será el único con capacidad legal para adoptar o introducir las modificaciones de diseño, constructivas o cambio de materiales que considere justificadas y sean necesarias en virtud del desarrollo de la obra. En el caso de que la dirección de obra sea compartida por varios técnicos competentes, se estará a lo dispuesto en la normativa vigente.

### **9.3. DE LA EMPRESA INSTALADORA O CONTRATISTA**

La empresa instaladora o Contratista es la persona física o jurídica legalmente establecida e inscrita en el Registro Industrial correspondiente del órgano competente en materia de energía (Dirección General de Industria y Energía del Gobierno de Canarias), que usando sus medios y organización y bajo la dirección técnica de un



profesional realiza las actividades industriales relacionadas con la ejecución, montaje, reforma, ampliación, revisión, reparación, mantenimiento y desmantelamiento de las instalaciones eléctricas que se le encomiende y esté autorizada para ello, además de poseer la correspondiente autorización del órgano competente en materia de energía, contará con la debida solvencia reconocida por el Ingeniero-Director.

Tendrá obligación de extender un Certificado de Instalación (según modelo oficial) y un anexo de información (o manual de información e instrucciones) por cada instalación que ejecute, ya sea nueva o reforma de una existente.

#### **9.4. DE LA EMPRESA MANTENEDORA**

La empresa instaladora autorizada que haya formalizado un contrato de mantenimiento con el titular o Propietario de una instalación eléctrica de Alumbrado Exterior, o el responsable del mantenimiento en una empresa que ha acreditado disponer de medios propios de auto mantenimiento, tendrá las siguientes obligaciones, sin perjuicio de las que establezcan otras legislaciones:

a) Mantener permanentemente las instalaciones en adecuado estado de seguridad y funcionamiento.

b) Interrumpir el servicio a la instalación, total o parcialmente, en los casos en que se observe el inminente peligro para las personas o las cosas, o exista un grave riesgo medioambiental inminente. Sin perjuicio de otras actuaciones que correspondan respecto a la jurisdicción civil o penal, en caso de accidente deberán comunicarlo al Centro Directivo competente en materia de energía, manteniendo interrumpido el funcionamiento de la instalación, hasta que se subsanen los defectos que han causado dicho accidente.

c) Atender con diligencia los requerimientos del titular para prevenir o corregir las averías que se produzcan en la instalación eléctrica.

d) Poner en conocimiento del titular, por escrito, las deficiencias observadas en la instalación, que afecten a la seguridad de las personas o de las cosas, a fin de que sean subsanadas.

e) Tener a disposición de la Dirección General de Industria y Energía del Gobierno de Canarias un listado actualizado de los contratos de mantenimiento al menos durante los CINCO (5) AÑOS inmediatamente posteriores a la finalización de estos.

f) Comunicar al titular de la instalación, con una antelación mínima de UN (1) MES, la fecha en que corresponde realizar la revisión periódica a efectuar por un Organismo OCA, cuando fuese preceptivo.

g) Comunicar a la Dirección General de Industria y Energía del Gobierno de Canarias, la relación de las instalaciones eléctricas en las que tiene contratado el



mantenimiento que hayan superado en tres meses el plazo de inspección periódica oficial exigible.

h) Asistir a las inspecciones derivadas del cumplimiento de la reglamentación vigente, y a las que solicite extraordinariamente el titular.

i) Tener suscrito un seguro de responsabilidad civil que cubra los riesgos que puedan derivarse de sus actuaciones, mediante póliza por una cuantía mínima de 600.000 euros, cantidad que se actualizará anualmente según el IPC certificado por el Instituto Canario de Estadística (INSTAC).

j) Dimensionar suficientemente tanto sus recursos técnicos y humanos, como su organización en función del tipo, tensión, localización y número de instalaciones bajo su responsabilidad.

## **9.5. DE LOS ORGANISMOS DE CONTROL AUTORIZADO**

Un OCA es aquella entidad que realiza el ámbito reglamentario, en materia de seguridad industrial, actividades de certificación, ensayo, inspección o auditoria, en base a lo definido en el artículo 41 del Reglamento de las Infraestructuras para la Calidad y la Seguridad Industrial aprobado por Real Decreto 2.200/1995, de 28 de diciembre, autorizada en el campo de las instalaciones eléctricas e inscrita en el Registro Especial de esta Comunidad Autónoma.

## **10. CONDICIONES DE ÍNDOLE ADMINISTRATIVO**

### **10.1. ANTES DEL INICIO DE LAS OBRAS**

Antes de comenzar la ejecución de esta instalación, la Propiedad o titular deberá designar a un técnico titulado competente como responsable de la Dirección Facultativa de la obra, quién, una vez finalizada la misma y realizadas las pruebas y verificaciones preceptivas, emitirá el correspondiente Certificado de Dirección y Finalización de Obra (según anexo VI del Decreto 161/2006).

Asimismo, y antes de iniciar las obras, los Propietarios o titulares de la instalación de Alumbrado Exterior en proyecto de construcción facilitarán a la empresa distribuidora o transportista, según proceda, toda la información necesaria para deducir los consumos y cargas que han de producirse, a fin de poder prever suficiente el crecimiento y dimensionado de sus redes.

El Propietario de la futura instalación eléctrica de Alumbrado Exterior solicitará a la empresa distribuidora el punto y condiciones técnicas de conexión que son

necesarias para el nuevo suministro. Dicha solicitud se acompañará de la siguiente información:

- a) Nombre y dirección del solicitante, teléfono, fax, correo electrónico u otro medio de contacto.
- b) Nombre, dirección, teléfono y correo electrónico del técnico proyectista y/o del instalador, en su caso.
- c) Situación de la instalación, edificación u obra, indicando la calificación urbanística del suelo.
- d) Uso o destino de esta.
- e) Potencia total solicitada, reglamentariamente justificada.
- f) Punto de la red más próximo para realizar la conexión, propuesto por el instalador o técnico correspondiente, identificando inequívocamente el mismo, preferentemente por medios gráficos.
- g) Número de clientes estimados.

En el caso de que resulte necesaria la presentación de alguna documentación adicional, la empresa distribuidora la solicitará, en el plazo de DIEZ (10) DIAS a partir de la recepción de la solicitud, justificando la procedencia de tal petición. Dicha comunicación se podrá realizar por vía telemática.

La empresa distribuidora habilitará los medios necesarios para dejar constancia fehaciente, sea cual sea la vía de recepción de la documentación o petición, de las solicitudes de puntos de conexión realizadas, a los efectos del cómputo de plazos y demás actuaciones o responsabilidades.

Las solicitudes de punto de conexión referidas a instalaciones acogidas al régimen especial también están sujetas al procedimiento establecido en este artículo.

La información aportada, deberá ser considerada confidencial y por tanto en su manejo y utilización se deberán cumplir las garantías que establece la legislación vigente sobre protección de datos.

La empresa distribuidora, ni su filial u otra empresa vinculada a la misma, no podrá realizar ofertas de servicios que impliquen restricciones a la libre competencia en el mercado eléctrico canario o favorezcan la competencia desleal.

Asimismo, y antes de comenzar la ejecución de estas instalaciones, el Propietario o titular designará a un técnico titulado competente como responsable de la Dirección Facultativa de la obra eléctrica de Alumbrado Exterior, que, una vez finalizada y verificada la instalación, emitirá el correspondiente Certificado de Dirección y Finalización de obra.

De igual forma el Documento Técnico de Diseño requerido y descrito en el siguiente apartado (proyecto o memoria técnica de diseño), deberá ser elaborado y

entregado al Propietario o titular antes del comienzo de las obras y antes de proceder a su tramitación administrativa.

## 10.2. DOCUMENTACIÓN DEL PROYECTO

El presente proyecto consta de los documentos y contenidos preceptivamente establecidos en las normativas específicas que le son de aplicación, y como mínimo contempla la documentación descriptiva, en textos y representación gráfica, de la instalación eléctrica de Alumbrado Exterior, de los materiales y demás elementos y actividades considerados necesarios para la ejecución de una instalación con la calidad, funcionalidad y seguridad requerida.

Estará integrado por el denominado “Documento Técnico de Diseño”, ya sea éste con categoría de Proyecto o de Memoria Técnica de Diseño (MTD), según proceda. En este último caso, la Memoria Técnica de Diseño estará redactada, con carácter obligatorio, según modelo oficial de la Consejería de Industria, Comercio y Nuevas Tecnologías del Gobierno de Canarias.

La Memoria Técnica de Diseño (MTD) será realizada, firmada y sellada por el instalador autorizado, según la categoría y especialidad correspondiente, pudiendo delegar la elaboración de tal Memoria en un técnico titulado competente (con visado del colegio profesional). En este caso, la dirección de la obra corresponderá al instalador autorizado que la ejecute, el cual, una vez finalizada la obra, emitirá el correspondiente Certificado de Instalación.

Cualquiera que sea el Documento Técnico de Diseño requerido (proyecto o memoria técnica de diseño), deberá ser elaborado y entregado al Propietario o titular antes del comienzo de las obras y antes de su tramitación administrativa.

Dicha documentación (DTD) se compone de:

- a) Memoria descriptiva (titular, emplazamiento, tipo de industria o actividad, uso o destino del local y su clasificación, programa de necesidades, descripción pormenorizada de la instalación, presupuesto total).
- b) Memoria de cálculos justificativos.
- c) Estudio de Impacto Ambiental en la categoría correspondiente, en su caso.
- d) Estudio de Seguridad y Salud o Estudio Básico de Seguridad y Salud (según corresponda de acuerdo con la normativa de seguridad laboral vigente).
- e) Planos a escalas adecuadas (situación, emplazamiento, alzados, plantas, distribución, secciones, detalles, croquis de trazados, red de tierras, esquema unifilar, etc.).

- f) Pliego de Condiciones Técnicas, Económicas, Administrativas y Legales.
- g) Estado de Mediciones y Presupuesto (mediciones, presupuestos parciales y presupuesto general).
- h) Separatas para Organismos, Administraciones o empresas de servicio afectadas.
- i) Otros documentos que la normativa específica considere preceptivos.

El presente proyecto se ajusta en su contenido esencial a la “Guía de contenidos mínimos de proyectos de Alumbrado Exterior”- Anexo XI del Decreto 161/2006

La memoria se ajusta en forma y contenido a los impresos oficiales que figuran en el anexo II para instalaciones de Baja Tensión que recoge el Decreto 161/2006.

Si durante la tramitación o ejecución de la instalación se procede al cambio de empresa instaladora autorizada, este hecho deberá quedar expresamente reflejado en la documentación presentada por el Propietario o titular ante la Administración. En el caso de que ello conlleve cambios en la memoria técnica de diseño original, deberá acreditar la conformidad de la empresa autora de esta o, en su defecto, aportar una nueva M.T.D.

### **10.3. MODIFICACIONES Y AMPLIACIONES DE LAS INSTALACIONES Y LA DOCUMENTACIÓN DEL PROYECTO**

#### **10.3.1. MODIFICACIONES Y AMPLIACIONES NO SIGNIFICATIVAS DE LAS INSTALACIONES ELÉCTRICAS**

##### **10.3.1.1 *MODIFICACIONES Y AMPLIACIONES DE LAS INSTALACIONES EN SERVICIO Y LA DOCUMENTACIÓN DEL PROYECTO***

En el caso de instalaciones en servicio, las modificaciones o ampliaciones aún no siendo sustanciales, quedarán reflejadas en la documentación técnica adscrita a la instalación correspondiente, tal que se mantenga permanentemente actualizada la información técnica, especialmente en lo referente a los esquemas unifilares, trazados, manuales de instrucciones y certificados de instalación. Dichas actualizaciones serán responsabilidad de la empresa instaladora autorizada, autora de estas.

### 10.3.1.2 MODIFICACIONES Y AMPLIACIONES DE LAS INSTALACIONES EN FASE DE EJECUCIÓN Y LA DOCUMENTACIÓN DEL PROYECTO

Asimismo, en aquellas instalaciones eléctricas en ejecución y que no representen modificaciones o ampliaciones sustanciales (según Art. 57 del RD 161/2006), con respecto al proyecto o M.T.D. original, éstas se contemplarán como un Anexo del Certificado de Dirección y Finalización de obra o del Certificado de Instalación respectivamente, sin necesidad de presentar un reformado del mencionado proyecto o M.T.D. original.

### 10.3.2. MODIFICACIONES Y AMPLIACIONES SIGNIFICATIVAS DE LAS INSTALACIONES ELÉCTRICAS

Cuando se trata de instalaciones eléctricas en las que se presentan modificaciones o ampliaciones significativas, éstas supondrán, tanto en Baja como en Alta Tensión, la presentación de un nuevo Documento Técnico de Diseño además de los otros documentos que sean preceptivos.

El técnico o empresa instaladora autorizada, según sea competente en función del alcance de la ampliación o modificación prevista, modificará o reformará el proyecto o Memoria Técnica de Diseño original correspondiente, justificando las modificaciones introducidas. En cualquier caso, será necesario su legalización o autorización, según el procedimiento que proceda, en los términos que establece el Decreto 161/2006 y demás normativa que le sea de aplicación.

Cuando se hayan ejecutado reformas sustanciales no recogidas en el correspondiente Documento Técnico de Diseño, la Administración o en su caso el OCA que intervenga, dictará Acta o Certificado de Inspección, según proceda, con la calificación de "negativo". Ello implicará que no se autorizará la puesta en servicio de la instalación o se declarará la ilegalidad de aquélla si ya estaba en servicio, todo ello sin perjuicio de las infracciones en que habrán incurrido los sujetos responsables, conforme a la Ley 21/1992, de 16 de julio, de Industria, y demás leyes de aplicación.

## 10.4. DOCUMENTACIÓN FINAL

Concluidas las obras necesarias de la instalación eléctrica de Alumbrado Exterior, ésta deberá quedar perfectamente documentada y a disposición de todos sus usuarios, incluyendo sus características técnicas, el nivel de calidad alcanzado, así como las instrucciones de uso y mantenimiento adecuadas a la misma, la cual contendrá como mínimo lo siguiente:

a) Documentación administrativa y jurídica: datos de identificación de los profesionales y empresas intervinientes en la obra, acta de recepción de obra o documento equivalente, autorizaciones administrativas y cuantos otros documentos se determinen en la legislación.

b) Documentación técnica: el documento técnico de diseño (DTD) correspondiente, los certificados técnicos y de instalación, así como otra información técnica sobre la instalación, equipos y materiales instalados.

c) Instrucciones de uso y mantenimiento: información sobre las condiciones de utilización de la instalación, así como las instrucciones para el mantenimiento adecuado, que se plasmará en un "Manual de Instrucciones o anexo de Información al usuario". Dicho manual contendrá las instrucciones generales y específicas de uso (actuación), de seguridad (preventivas, prohibiciones) y de mantenimiento (cuáles, periodicidad, cómo, quién) necesarias e imprescindibles para operar y mantener, correctamente y con seguridad, la instalación, teniendo en cuenta el nivel de cualificación previsible del usuario final. Se deberá aportar, además, tanto el esquema unifilar, como la documentación gráfica que describa en detalle y con cotas suficientes, los trazados reales de las canalizaciones eléctricas ejecutadas, identificando y referenciando todos los cruces, cambios de dirección, arquetas, cajas, cuadros, tomas de corriente, dispositivos de maniobra y protecciones correspondientes y, en el caso de líneas aéreas, la ubicación de los apoyos.

Adicionalmente, también se aportará una representación gráfica croquizada del trazado real de la red de tierras, identificando la ubicación de los electrodos y puntos de puesta a tierra. Asimismo, se podrá aportar cualquier otra información complementaria que el instalador considere válida o necesaria para el usuario, o sea de interés a la propia empresa.

d) Certificados de eficiencia energética y otras medidas de aplicación: documentos e información sobre las condiciones verificadas respecto a la eficiencia energética del Alumbrado Exterior, sus componentes e instalaciones y las instrucciones de mantenimiento, conservación y uso para alcanzar una óptima eficiencia y ahorro energético.

El reparto de responsabilidades en la elaboración de la citada documentación informativa es el siguiente:

- El apartado a) será responsabilidad del Propietario o peticionario de la citada instalación, cuando sea distinto del usuario final.
- El apartado b) será responsabilidad del profesional que haya llevado la dirección de obra de la instalación y de la empresa instaladora autorizada.
- El apartado c) será responsabilidad de la empresa instaladora autorizada.

- El apartado d) será responsabilidad de todos los agentes intervinientes y tendrá carácter voluntario, salvo que mediante una norma o reglamento específico sea requerido con carácter preceptivo.

## **10.5. CERTIFICADO DE DIRECCIÓN Y FINALIZACIÓN DE OBRA**

Es el documento emitido por el Ingeniero-Director como Técnico Facultativo competente, en el que certifica que ha dirigido personal y eficazmente los trabajos de la instalación proyectada, asistiendo con la frecuencia que su deber de vigilancia del desarrollo de los trabajos ha estimado necesario, comprobando finalmente que la obra está completamente terminada y que se ha realizado de acuerdo con las especificaciones contenidas en el proyecto de ejecución presentado, con las modificaciones de escasa importancia que se indiquen, cumpliendo, así mismo, con la legislación vigente relativa a los Reglamentos de Seguridad que le sean de aplicación.

Si durante la tramitación o ejecución del proyecto se procede al cambio del ingeniero-proyectista o del Director Facultativo, este hecho deberá quedar expresamente reflejado en la documentación presentada por el peticionario ante la Administración, designando al nuevo técnico facultativo correspondiente. En el caso de que ello conlleve cambios en el proyecto original, se acreditará la conformidad del autor del proyecto o en su defecto se aportará un nuevo proyecto. Dicho procedimiento también será de aplicación cuando se trate de un instalador respecto de una Memoria Técnica de Diseño.

El Certificado, una vez emitido y fechado por el técnico facultativo, perderá su validez ante la Administración si su presentación excede el plazo de UN (1) MES, contado desde dicha fecha. En tal caso se deberá expedir una nueva Certificación actualizada, suscrita por el mismo autor.

## **10.6. CERTIFICADO DE INSTALACIÓN**

Es el documento emitido por la empresa instaladora autorizada y firmado por el profesional habilitado adscrito a la misma que ha ejecutado la correspondiente instalación eléctrica, en el que se certifica que la misma está terminada y ha sido realizada de conformidad con la reglamentación vigente y con el documento técnico de diseño correspondiente, habiendo sido verificada satisfactoriamente en los términos que establece dicha normativa específica, y utilizando materiales y equipos que son conformes a las normas y especificaciones técnicas declaradas de obligado cumplimiento.

La empresa instaladora autorizada extenderá, con carácter obligatorio, un Certificado de Instalación (según modelo oficial aprobado por la Consejería de Industria, Comercio y Nuevas Tecnologías del Gobierno de Canarias) y un Manual de



Instrucciones por cada instalación que realice, ya se trate de una nueva o reforma de una existente.

En la tramitación de las instalaciones donde concurren varias instalaciones individuales, deben presentarse tantos Certificados y Manuales como instalaciones individuales existan, además de los correspondientes a las zonas comunes. Con carácter general no se diligenciarán Certificados de instalaciones individuales independientemente de los correspondientes a la instalación común a la que estén vinculados.

El Certificado de Instalación una vez emitido, fechado y firmado, deberá ser presentado en la Administración en el plazo máximo de UN (1) MES, contado desde dicha fecha. En su defecto será necesario expedir un nuevo Certificado actualizado por parte del mismo autor.

## **10.7. LIBRO DE ÓRDENES**

En las instalaciones eléctricas para las que preceptivamente sea necesaria una Dirección Facultativa, éstas tendrán la obligación de contar con la existencia de un Libro de Órdenes donde queden reflejadas todas las incidencias y actuaciones relevantes en la obra y sus hitos, junto con las instrucciones, modificaciones, órdenes u otras informaciones dirigidas al Contratista por la Dirección Facultativa.

Dicho libro de órdenes estará en la oficina de la obra y será diligenciado y fechado, antes del comienzo de estas, por el Colegio Oficial de Ingenieros Industriales de Canarias (COIIC) y el mismo podrá ser requerido por la Administración en cualquier momento, durante y después de la ejecución de la instalación, y será considerado como documento esencial en aquellos casos de discrepancia entre la dirección técnica y las empresas instaladoras intervinientes.

El cumplimiento de las órdenes expresadas en dicho Libro es de carácter obligatorio para el Contratista, así como aquellas que recoge el presente Pliego de Condiciones.

El contratista o empresa instaladora autorizada, estará obligado a transcribir en dicho Libro cuantas órdenes o instrucciones reciba por escrito de la Dirección Facultativa, y a firmar el oportuno acuse de recibo, sin perjuicio de la autorización de tales transcripciones por la Dirección en el Libro indicado.

El citado Libro de Órdenes y Asistencias se registrará según el Decreto 462/1971 y la Orden de 9 de Junio de 1971.



## **10.8. INCOMPATIBILIDADES**

En una misma instalación u obra, no podrán coincidir en la misma persona física o jurídica, las figuras del Ingeniero-proyectista o Director de obra con la de instalador o empresa instaladora que esté ejecutando la misma.

## **10.9. INSTALACIONES EJECUTADAS POR MÁS DE UNA EMPRESA INSTALADORA.**

En aquellas instalaciones donde intervengan, de manera coordinada, más de una empresa instaladora autorizada, deberá quedar nítidamente definida la actuación de cada una y en qué grado de subordinación. Cada una de las empresas intervinientes emitirá su propio Certificado de Instalación, para la parte de la instalación que ha ejecutado. El Ingeniero-Director recogerá expresamente tal circunstancia en el Certificado de Dirección y Finalización de obra correspondiente, indicando con precisión el reparto de tareas y responsabilidades.

## **10.10. SUBCONTRATACIÓN**

La subcontratación se podrá realizar, pero siempre y de forma obligatoria entre empresas instaladoras autorizadas, exigiéndosele la autorización previa del Propietario.

Los subcontratistas responderán directamente ante la empresa instaladora principal, pero tendrán que someterse a las mismas exigencias de profesionalidad, calidad y seguridad en la obra que éste.

Gáldar, junio de 2.019.

El Ingeniero Técnico Industrial

Fdo.: Antonio M. Santana Gutiérrez

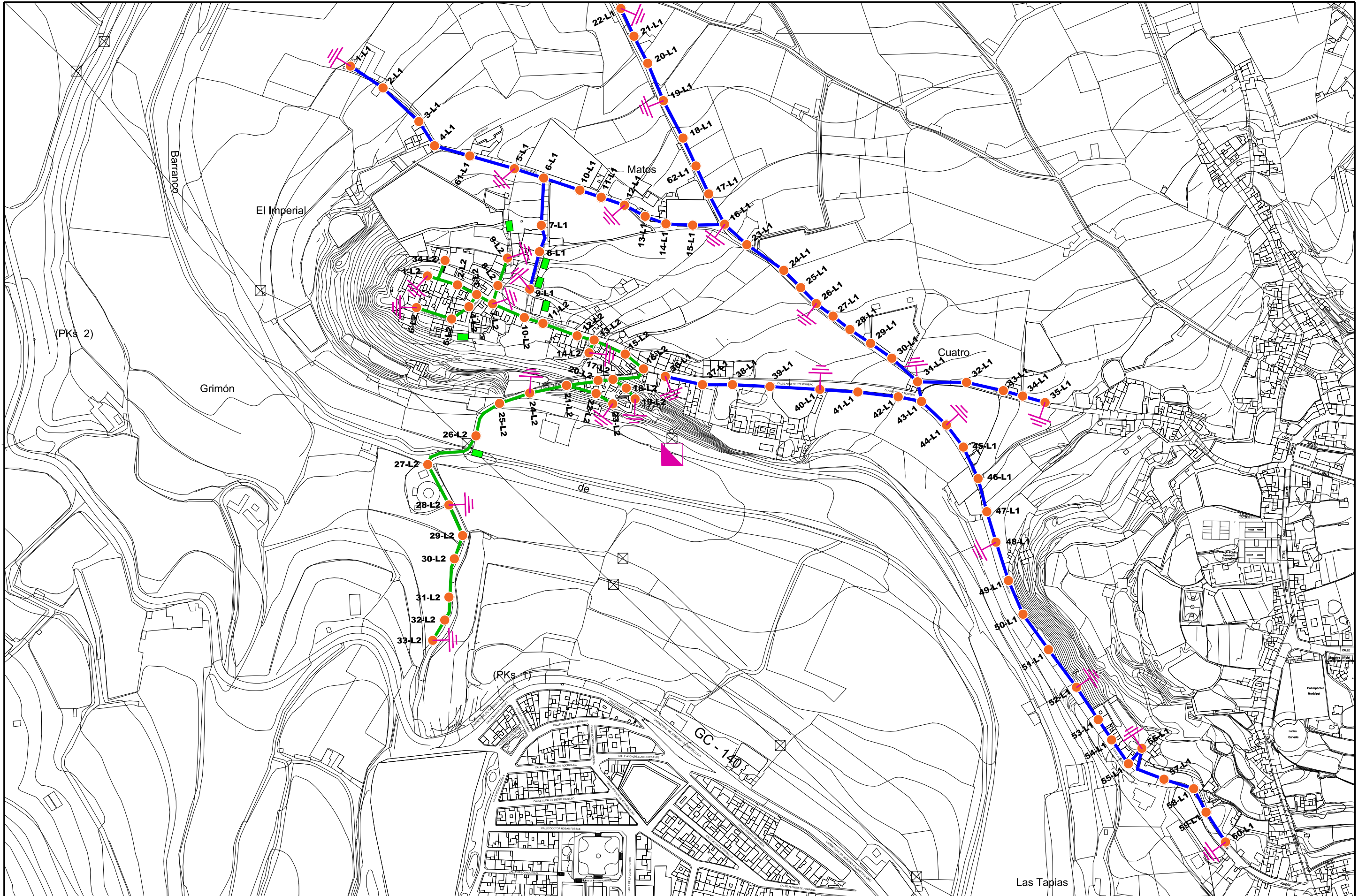
COLEGIADO N° 2004


OFICINA TÉCNICA DEL EXCMO. AYTO DE GÁLDAR

# PROYECTO DE ALUMBRADO PÚBLICO

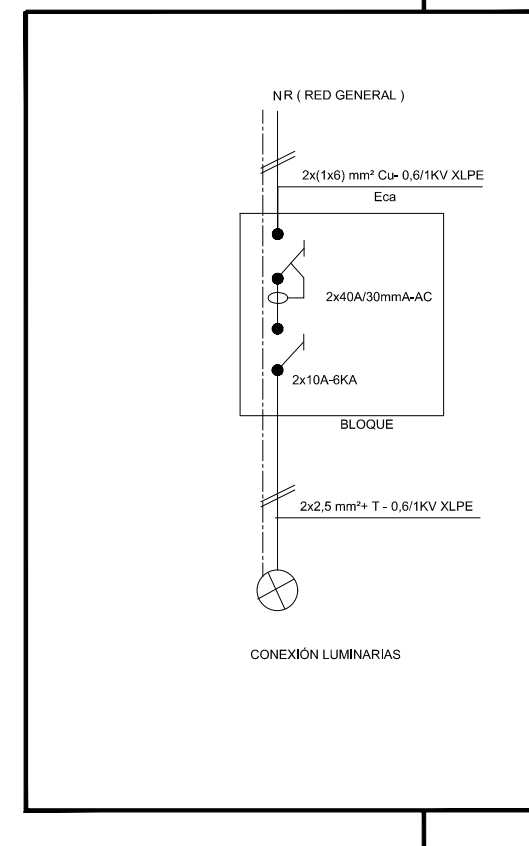
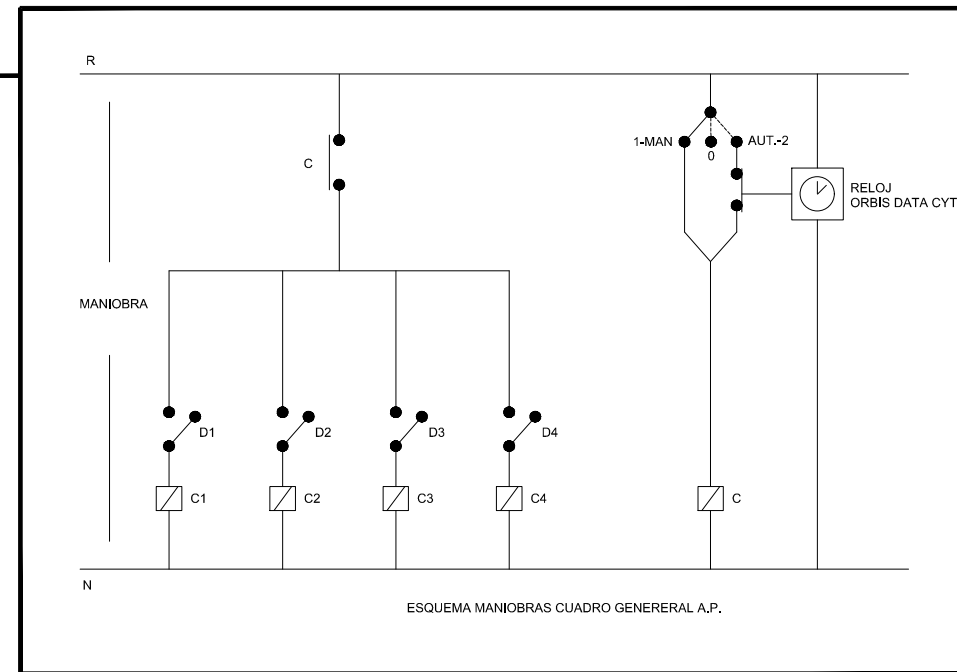
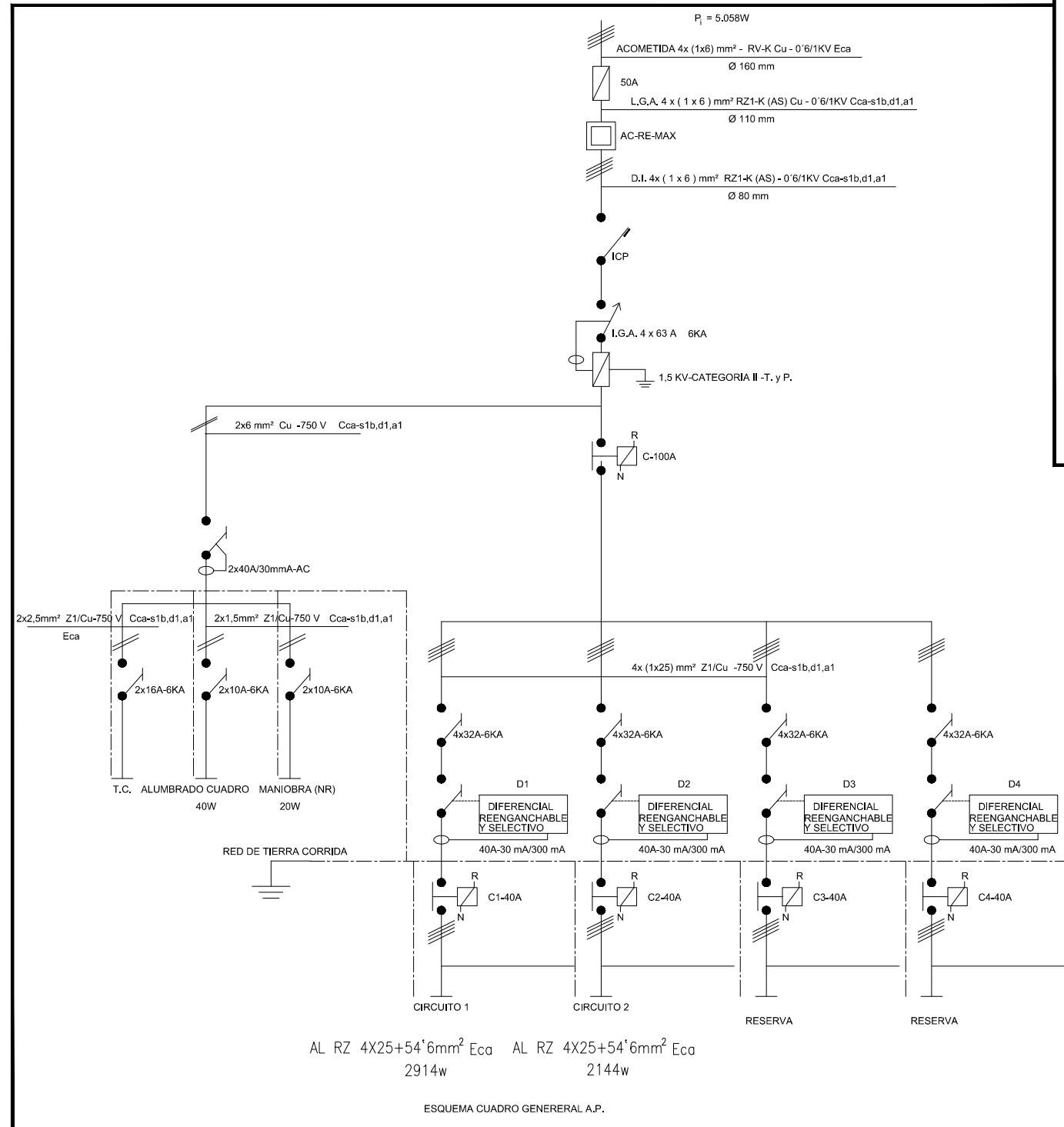
---

PLANOS

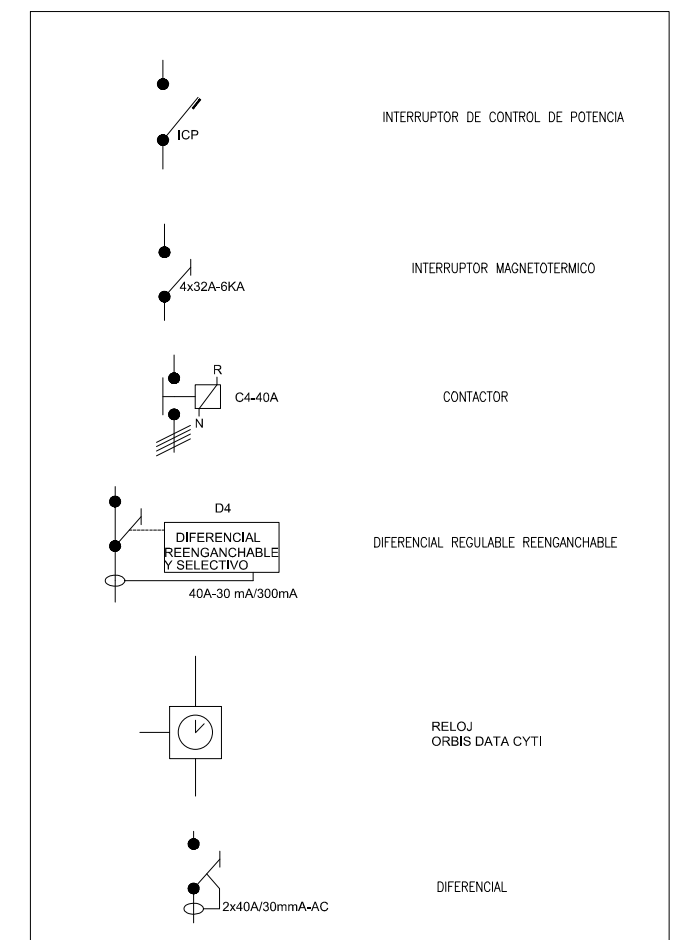


<p>PETICIONARIO</p>  <p>EXCMO. AYUNTAMIENTO DE LA REAL CIUDAD DE GÁLDAR</p>	<p>DIBUJADO A. David Castillo, M.</p> <p>FECHA 28-06-2019</p> <p>FORMATO: S/F</p> <p>REVISIÓN:</p>	<p>INGENIERO TÉCNICO INDUSTRIAL: Antonio M. Santana Gutiérrez Colegiado Nº 2004 OFICINA TÉCNICA EXCMO. AYTO. DE GÁLDAR</p>	<p>EMPLAZAMIENTO: Nido Cuervo T.M. de Gáldar, C.P. 35460</p>	<p>TÍTULO DEL PROYECTO: MEJORAS EN LA EFICIENCIA ENERGÉTICA EN A.P. EN NIDO CUERVO</p>	<p>ESCALA: 1/4000</p>	<p>TÍTULO DEL PLANO: DISTRIBUCIÓN EN PLANTA</p>	<p>Nº DE PLANO: <b>02</b></p>
--	--	--	--	--	---------------------------	---	-----------------------------------

# NIDO CUERVO



## LEYENDA



PETICIONARIO EXCMO. AYUNTAMIENTO DE LA REAL CIUDAD DE GÁLDAR	DIBUJADO A.David Castillo M.	FECHA 28 - 06 - 2019	INGENIERO TÉCNICO INDUSTRIAL: Antonio M. Santana Gutiérrez Colegiado Nº 2004 OFICINA TÉCNICA EXCMO. AYTO. DE GÁLDAR	EMPLAZAMIENTO: Nido Cuervo T.M. de Gáldar, C.P. 35460	TÍTULO DEL PROYECTO: ANEXO I MEJORAS EN ALUMBRADO PÚBLICO EN NIDO CUERVO	ESCALA: S/E	TÍTULO DEL PLANO: ESQUEMA UNIFILAR	Nº DE PLANO: 03
	FORMATO: S/F	REVISIÓN:						

# PROYECTO DE ALUMBRADO PÚBLICO

---

PRESUPUESTO Y MEDICIONES

CÓDIGO	RESUMEN	UDS	LONGITUD	ANCHURA	ALTURA	PARCIALES	CANTIDAD	PRECIO	IMPORTE
<b>CAPÍTULO 1 Nido Cuervo</b>									
1	<b>Ud. Luminaria Cree XSPR HO 54-27 E</b> Ud. de retirada de luminaria antigua existente e instalación de luminaria led de vías urbanas XSPR HO óptica 2SH con salto de 54-27 W o similar (chip led Cree MDA 1450) , totalmente instalada y funcionando. Nido Cuervo	96				96,00			
							96,00	279,00	26.784,00
2	<b>Ud. Proyector LED Cree serie 304, 91 W</b> Nido Cuervo	6				6,00			
							6,00	481,58	2.889,48
3	<b>Ud. Conexión y protección de luminarias</b> Ud. de conexión y protección de luminaria conteniendo caja de derivación estanca (IP 55) con puerta en plástico translúcido para exterior, conteniendo interruptor magnetotérmico e interruptor diferencial 2x40 A-30 mA, tres conectores niled tipo P-6/RS o similar, conductor unipolar 1x6 mm2, desde trenzado hasta caja de protección, conductor de 3x2,5 mm2; 0,6/1 kV para alimentación a luminaria, totalmente conectados a la red trezada/luminaria. Nido Cuervo	96				96,00			
							96,00	20,91	2.007,36
4	<b>Ud. Puesta a tierra de apoyo</b> Ud. de puesta a tierra constituida por pica de acero cobreado de 14 mm de diámetro y 2 m de longitud, cable conductor de puesta a , mediante conductor de cobre de 16 mm2 0,6/1 kV, subida a postelete mediante tubo de acero galvanizado, incluso conector y pequeño material, todo totalmente instalado, conexionado y comprobado. Nido Cuervo	26				26,00			
							26,00	52,05	1.353,30
5	<b>Ud. Retirada de material antiguo</b> Ud. de trabajo necesario en la retirada de apoyos, luminarias, cableado y demás material antiguo, incluso clasificación y transporte a los almacenes municipales, a justificar por la dirección facultativa. Nido Cuervo	96				96,00			
							96,00	6,01	576,96
5.1	<b>MI. Cable trenzado de Aluminio. 0,6/1kV, 4x25 mm2+54,6 Alm</b> MI. de cable trenzado de Aluminio de 4x25+54,6 mm2 Alm, tensado entre poste, acorde norma UNE 21030 en instalación fija sobre pared mediante abrazadera ARC o tensada entre postes, totalmente instalada, incluso empalmes y derivaciones necesarias. Corralete	1	100,00			100,00			
							100,00	17,36	1.736,00
7	<b>Ud. Seguridad y Salud</b> Equipos de señalización, vallado, protección y demás medidas necesarias para la seguridad en la obra. Marmolejos	1				1,00			
							1,00	550,00	550,00
8	<b>Ud. Legalización y puesta en servicio</b> Ud. de legalización y puesta en servicio de la instalación, incluye de inspección por Organismo de Control Autorizado. Marmolejos	1				1,00			
							1,00	950,00	950,00
<b>TOTAL CAPÍTULO 1 Nido Cuervo .....</b>								<b>36.847,10</b>	
<b>TOTAL .....</b>								<b>36.847,10</b>	

# PROYECTO DE ALUMBRADO PÚBLICO

---

RESUMEN  
DEL PRESUPUESTO

CAPITULO	RESUMEN	EUROS	%
CAPÍTULO 1	Nido Cuervo .....	36.847,10	100,00
	<b>TOTAL EJECUCIÓN MATERIAL</b>	<b>36.847,10</b>	
	13,00 % Gastos generales.....	4.790,12	
	6,00 % Beneficio industrial.....	2.210,83	
	SUMA DE G.G. y B.I.	7.000,95	
	6,50 % I.V.A.....	2.850,12	
	<b>TOTAL PRESUPUESTO CONTRATA</b>	<b>46.698,17</b>	
	<b>TOTAL PRESUPUESTO GENERAL</b>	<b>46.698,17</b>	

Asciende el presupuesto general a la expresada cantidad de **CUARENTA Y SEIS MIL SEISCIENTOS NOVENTA Y OCHO EUROS CON DIEZ Y SIETE CÉNTIMOS.**

Gáldar, junio de 2.019

El Ingeniero Técnico Industrial

Fdo.: Antonio M. Santana Gutiérrez

□ Colegiado 2004

Excmo. Ayuntamiento de Gáldar



# PROYECTO DE ALUMBRADO PÚBLICO

---

ESTUDIO DE SEGURIDAD Y SALUD

<b>1. ANTECEDENTES Y DATOS GENERALES.....</b>	<b>3</b>
1.1. JUSTIFICACIÓN DEL ESTUDIO BÁSICO DE SEGURIDAD Y SALUD.....	3
1.2. OBJETO Y AUTOR DEL ESTUDIO BÁSICO DE SEGURIDAD Y SALUD .....	4
1.3. PROYECTO AL QUE SE REFIERE .....	4
1.4. DESCRIPCIÓN DEL EMPLAZAMIENTO Y LA OBRA.....	5
1.5. INSTALACIONES PROVISIONALES Y ASISTENCIA SANITARIA.....	6
1.6. MAQUINARIA DE OBRA .....	7
1.7. MEDIOS AUXILIARES .....	7
<b>2. RIESGOS LABORALES EVITABLES COMPLETAMENTE .....</b>	<b>8</b>
<b>3. RIESGOS LABORALES NO ELIMINABLES COMPLETAMENTE.....</b>	<b>9</b>
<b>4. RIESGOS LABORALES ESPECIALES.....</b>	<b>12</b>
<b>5. PREVISIONES PARA TRABAJOS FUTUROS.....</b>	<b>12</b>
5.1. ELEMENTOS PREVISTOS PARA LA SEGURIDAD DE LOS TRABAJOS DE MANTENIMIENTO.....	12
5.2. OTRAS INFORMACIONES UTILES PARA TRABAJOS POSTERIORES.....	13
<b>6. PRESUPUESTO DE SEGURIDAD Y SALUD .....</b>	<b>14</b>
<b>7. OBLIGACIONES DEL PROMOTOR .....</b>	<b>14</b>
<b>8. COORDINADOR EN MATERIA DE SEGURIDAD Y SALUD.....</b>	<b>14</b>
<b>9. PLAN DE SEGURIDAD Y SALUD EN EL TRABAJO.....</b>	<b>15</b>
<b>10. OBLIGACIONES DE LOS CONTRATISTAS Y SUBCONTRATISTAS.....</b>	<b>16</b>
<b>11. OBLIGACIONES DE LOS TRABAJADORES AUTÓNOMOS .....</b>	<b>16</b>
<b>12. LIBRO DE INCIDENCIAS .....</b>	<b>17</b>
<b>13. PARALIZACIÓN DE LOS TRABAJOS.....</b>	<b>18</b>

<b>14. DERECHO DE LOS TRABAJADORES .....</b>	<b>18</b>
<b>15. NORMAS DE SEGURIDAD APLICABLES A LA OBRA .....</b>	<b>19</b>

## **1. ANTECEDENTES Y DATOS GENERALES**

### **1.1. JUSTIFICACIÓN DEL ESTUDIO BÁSICO DE SEGURIDAD Y SALUD**

El Real Decreto 1627/97 de 24 de Octubre, por el que se establecen disposiciones mínimas de Seguridad y Salud en las obras de construcción, establece en el apartado 2 del Artículo 4 que en los proyectos de obra no incluidos en los supuestos previstos en el apartado 1 del mismo Artículo, el promotor estará obligado a que en la fase de redacción de proyecto se elabore en Estudio Básico de Seguridad y Salud.

Por lo tanto, hay que comprobar que se dan todos los supuestos siguientes:

a).- El presupuesto de Ejecución por Contrata (P.E.C.) es inferior a 450.759,08 €

PEM = 36.847,10 €

P.E.C. = P.E.M.+Percepción económica empresa colaboradora = 43.848,05 €

b).- La duración estimada de la obra no es superior a 30 días, empleándose en ningún momento a más de 20 trabajadores simultáneamente.

Plazo de ejecución previsto = 3 semanas.

Nº de trabajadores previsto que trabajen simultáneamente = 3

c).- El volumen de mano de obra estimada es inferior a 500 trabajadores/día (suma de los días de trabajo del total de los trabajadores en la obra).

d).- No es una obra de túneles, galerías, conducciones subterráneas o presas.

**Como no se da ninguno de los supuestos previstos en el apartado 1 del Artículo 4 del R.D. 1627/97 se redacta el presente ESTUDIO BÁSICO DE SEGURIDAD Y SALUD.**

## 1.2. OBJETO Y AUTOR DEL ESTUDIO BÁSICO DE SEGURIDAD Y SALUD

El presente Estudio Básico de Seguridad y Salud está redactado para dar cumplimiento al Real Decreto 1627/1997, de 24 de Octubre, por el que se establecen disposiciones mínimas de seguridad y salud en las obras de construcción, en el marco de la Ley 31/1995 de 8 de noviembre, de Prevención de Riesgos Laborales.

Su autor es el Ingeniero Técnico Industrial Antonio M. Santana Gutiérrez, y su elaboración ha sido encargada por los mismos.

De acuerdo con el artículo 3 del R.D. 1627/1997, si en la obra interviene más de una empresa, o una empresa y trabajadores autónomos, o más de un trabajador autónomo, el Promotor deberá designar un Coordinador en materia de Seguridad y Salud durante la ejecución de la obra. Esta designación deberá ser objeto de un contrato expreso.

De acuerdo con el artículo 7 del citado R.D., el objeto del Estudio Básico de Seguridad y Salud es servir de base para que el contratista elabore el correspondiente Plan de Seguridad y Salud el Trabajo, en el que se analizarán, estudiarán, desarrollarán y complementarán las previsiones contenidas en este documento, en función de su propio sistema de ejecución de la obra.

## 1.3. PROYECTO AL QUE SE REFIERE

El presente Estudio Básico de Seguridad y Salud se refiere al Proyecto cuyos datos generales son:

Proyecto de Referencia	
Proyecto de ejecución de:	"MEJORAS EN ALUMBRADO PÚBLICO EN NIDO CUERVO"
Autor del Proyecto:	Antonio M. Santana Gutiérrez
Cliente:	Excmo. Ayuntamiento de Gáldar
Presupuesto de ejecución material:	36.847,10 €
Plazo de ejecución previsto:	1 semanas
Número máximo de operarios:	3
OBSERVACIONES:	

#### 1.4. DESCRIPCIÓN DEL EMPLAZAMIENTO Y LA OBRA

En la tabla siguiente se indican las principales características y condicionantes del emplazamiento donde se realizará la obra:

Datos del Emplazamiento	
Accesos a la obra:	vía pública
Topografía del terreno:	a nivel
Edificaciones colindantes:	si
Suministro de energía eléctrica:	si
Servidumbres y condicionantes:	no existen
OBSERVACIONES:	

En la tabla siguiente se indican las características generales de la obra a que se refiere el presente Estudio Básico de Seguridad y Salud, y se describen brevemente las fases de que consta:

Descripción de las Obras y sus Fases	
Demoliciones	
Movimientos de tierras	
Cimentación y estructuras	
Cubiertas	
Albanilería y cerramientos	
Instalaciones	Instalación eléctrica en BT Instalaciones de Alumbrado Público
Carpintería	
OBSERVACIONES:	

## 1.5. INSTALACIONES PROVISIONALES Y ASISTENCIA SANITARIA

De acuerdo con el apartado 15 del Anexo 4 del R.D.1627/97, la obra dispondrá de los servicios higiénicos que se indican en la tabla siguiente:

Servicios Higiénicos	
X	Vestuarios con asientos y taquillas individuales, provistas de llave
X	Lavabos con agua fría, agua caliente y espejo
X	Duchas con agua fría y agua caliente
X	Retretes
<b>OBSERVACIONES:</b>	1.- La utilización de los servicios higiénicos podrá ser simultánea en caso de haber operarios de distintos sexos.

De acuerdo con el apartado A 3 del Anexo VI del R.D. 486/97, la obra dispondrá del material de primeros auxilios que se indica en la tabla siguiente, en la que se incluye además la identificación y las distancias a los centros de asistencia sanitaria más cercanos:

Primeros Auxilios y Asistencia Sanitaria		
NIVEL DE ASISTENCIA	NOMBRE Y UBICACIÓN	DISTANCIA APROXIMADA (Km)
Primeros auxilios	Botiquín portátil	En la obra
Asistencia primaria (Urgencias)	Hospital General	2,5
Asistencia especializada (Hospital)	Hospital General	20
<b>OBSERVACIONES:</b>		

## 1.6. MAQUINARIA DE OBRA

La maquinaria que se prevé emplear en la ejecución de la obra se indica en la relación (no exhaustiva) de tabla adjunta:

Maquinaria Prevista			
--	Grúas torre	--	Hormigoneras medianas
X	Plataforma elevadora	--	Volquetes pequeños
--	Maquinaria para movimiento de tierras	--	Cabrestantes mecánicos
X	Sierra circular	X	Pequeña maquinaria carpintería taller
OBSERVACIONES:			

## 1.7. MEDIOS AUXILIARES

En la tabla siguiente se relacionan los medios auxiliares que van a ser empleados en la obra y sus características más importantes:



Medios Auxiliares	
MEDIOS	CARACTERÍSTICAS
<input checked="" type="checkbox"/> Andamios colgados móviles	Deben someterse a una prueba de carga previa Correcta colocación de los pestillos de seguridad de los ganchos Los pescantes serán preferiblemente metálicos Los cabrestantes se revisarán trimestralmente Correcta disposición de la barandilla de seguridad, barra intermedia y rodapié Obligatoriedad permanente del uso de cinturón de seguridad
<input checked="" type="checkbox"/> Andamios tubulares apoyados	Deberán montarse bajo la supervisión de una persona competente Se apoyarán sobre una base sólida y preparada adecuadamente Se dispondrán anclajes adecuados a las fachadas Las cruces de San Andrés se colocarán por ambos lados Correcta disposición de las plataformas de trabajo Correcta disposición de barandilla de seguridad, barra intermedia y rodapié Correcta disposición de los accesos a los distintos niveles de trabajo Uso de cinturón de seguridad de sujeción Clase A, Tipo I durante el montaje y el desmontaje
<input checked="" type="checkbox"/> Andamios sobre borriquetas	La distancia entre apoyos no debe sobrepasar los 3,5 m
<input checked="" type="checkbox"/> Escaleras de mano	Zapatas antideslizantes. Deben sobrepasar en 1 m la altura a salvar Separación de la pared en la base = ¼ de la altura total
<input checked="" type="checkbox"/> Instalación eléctrica	Cuadro general en caja estanca de doble aislamiento, situado a h>1m Interruptores diferenciales de 0,3A en líneas de máquinas y fuerza Interruptores diferenciales de 0,03A en líneas de alumbrado a tensión > 24V Interruptor magnetotérmico general omnipolar accesible desde el exterior Interruptores magnetotérmicos en líneas de máquinas, tomas de corriente y alumbrado La instalación de cables será aérea desde la salida del cuadro La puesta a tierra (caso de no utilizar la del edificio) será ? 37 ?
OBSERVACIONES:	

## 2. RIESGOS LABORALES EVITABLES COMPLETAMENTE

La tabla siguiente contiene la relación de los riesgos laborales que pudiendo presentarse en la obra, van a ser totalmente evitados mediante la adopción de las medidas técnicas que también se incluyen:

Riesgos Evitables	
RIESGOS EVITABLES	MEDIDAS TÉCNICAS ADOPTADAS
<input checked="" type="checkbox"/> Derivados de la rotura de instalaciones existentes	<input checked="" type="checkbox"/> Neutralización de las instalaciones existentes
<input checked="" type="checkbox"/> Presencia de líneas eléctricas de alta tensión aéreas o subterráneas	<input checked="" type="checkbox"/> Corte del fluido, puesta a tierra y cortocircuito de los cables
OBSERVACIONES:	

### **3. RIESGOS LABORALES NO ELIMINABLES COMPLETAMENTE**

Este apartado contiene la identificación de los riesgos laborales que no pueden ser completamente eliminados, y las medidas preventivas y protecciones técnicas que deberán adoptarse para el control y la reducción de este tipo de riesgos. La primera tabla se refiere a aspectos generales afectan a la totalidad de la obra, y las restantes a los aspectos específicos de cada una de las fases en las que ésta puede dividirse.

Riesgos No Eliminables		
TODA LA OBRA		
<b>RIESGOS</b>		
X	Caídas de operarios al mismo nivel	
X	Caídas de operarios a distinto nivel	
X	Caídas de objetos sobre operarios	
X	Caídas de objetos sobre terceros	
X	Choques o golpes contra objetos	
-	Fuertes vientos	
-	Trabajos en condiciones de humedad	
-	Contactos eléctricos directos e indirectos	
X	Cuerpos extraños en los ojos	
-	Sobreesfuerzos	
MEDIDAS PREVENTIVAS Y PROTECCIONES COLECTIVAS	GRADO DE ADOPCIÓN	
X	Orden y limpieza de las vías de circulación de la obra	permanente
X	Orden y limpieza de los lugares de trabajo	permanente
X	Recubrimiento, o distancia de seguridad (1m) a líneas eléctricas de B.T.	permanente
X	Iluminación adecuada y suficiente (alumbrado de obra)	permanente
X	No permanecer en el radio de acción de las máquinas	permanente
X	Puesta a tierra en cuadros, masas y máquinas sin doble aislamiento	permanente
X	Señalización de la obra (señales y carteles)	permanente
X	Cintas de señalización y balizamiento a 10 m de distancia	alternativa al vallado
X	Vallado del perímetro completo de la obra, resistente y de altura = 2m	permanente
X	Marquesinas rígidas sobre accesos a la obra	permanente
X	Pantalla inclinada rígida sobre aceras, vías de circulación o ed. colindantes	permanente
X	Extintor de polvo seco, de eficacia 21A - 113B	permanente
X	Evacuación de escombros	permanente
X	Escaleras auxiliares	ocasional
X	Información específica	para riesgos concretos
-	Cursos y charlas de formación	frecuente
-	Grúa parada y en posición veleta	con viento fuerte
-	Grúa parada y en posición veleta	final de cada jornada
EQUIPOS DE PROTECCIÓN INDIVIDUAL (EPI's)	EMPLEO	
X	Cascos de seguridad	permanente
X	Calzado protector	permanente
X	Ropa de trabajo	permanente
X	Ropa impermeable o de protección	con mal tiempo
X	Gafas de seguridad	frecuente
X	Cinturones de protección del tronco	ocasional
MEDIDAS ALTERNATIVAS DE PREVENCIÓN Y PROTECCIÓN	GRADO DE AFICACIA	
<b>OBSERVACIONES</b>		



#### **4. RIESGOS LABORALES ESPECIALES**

En la siguiente tabla se relacionan aquellos trabajos que siendo necesarios para el desarrollo de la obra definida en el Proyecto de referencia, implican riesgos especiales para la seguridad y la salud de los trabajadores, y están por ello incluidos en el Anexo II del R.D. 1627/97.

También se indican las medidas específicas que deben adoptarse para controlar y reducir los riesgos derivados de este tipo de trabajos.

<b>Riesgos Laborales Especiales</b>	
<b>TRABAJOS CON RIESGOS ESPECIALES</b>	<b>MEDIDAS ESPECÍFICAS PREVISTAS</b>
Especialmente graves de caídas de altura, sepultamientos y hundimientos	
En proximidad de líneas eléctricas de alta tensión	Señalizar y respetar la distancia de seguridad (5m) Pórticos protectores de 5 m de altura Calzado de seguridad
Con exposición a riesgo de ahogamiento por inmersión	
Que impliquen el uso de explosivos	
Que requieren el montaje y desmontaje de elementos prefabricados pesados	
<b>OBSERVACIONES:</b>	

#### **5. PREVISIONES PARA TRABAJOS FUTUROS**

##### **5.1. ELEMENTOS PREVISTOS PARA LA SEGURIDAD DE LOS TRABAJOS DE MANTENIMIENTO**

En el Proyecto de Ejecución a que se refiere el presente Estudio Básico de Seguridad y Salud se han especificado una serie de elementos que han sido previstos para facilitar las futuras labores de mantenimiento y reparación del edificio en condiciones de seguridad y salud, y que una vez colocados, también servirán para la seguridad durante el desarrollo de las obras.

Estos elementos son los que se relacionan en la tabla siguiente:

Previsiones para Trabajos Futuros		
UBICACIÓN	ELEMENTOS	PREVISIÓN
Cubiertas	Ganchos de servicio	NO
	Elementos de acceso a cubierta (puertas, trampillas)	NO
	Barandillas en cubiertas planas	NO
	Grúas desplazables para limpieza de fachadas	NO
Fachadas	Ganchos en ménsula (pescantes)	NO
	Pasarelas de limpieza	NO
OBSERVACIONES:		

## 5.2. OTRAS INFORMACIONES ÚTILES PARA TRABAJOS POSTERIORES

El apartado 3 del Artículo 6 del R.D. 1627/97 establece que en el Estudio Básico se contemplarán también las previsiones y las informaciones para efectuar en su día, en las debidas condiciones de seguridad y salud, los previsibles trabajos posteriores.

Dado el tipo de obra, no se contempla, en principio, medida alguna fuera de las ya contempladas, pudiéndose adoptar las necesarias en el transcurso de la misma.

## **6. PRESUPUESTO DE SEGURIDAD Y SALUD**

El R.D. 1627/97 establece disposiciones mínimas y entre ellas no figura, para el Estudio Básico la de realizar un presupuesto que cuantifique el conjunto de gastos previstos para la aplicación de dicho Estudio.

## **7. OBLIGACIONES DEL PROMOTOR**

Antes del inicio de los trabajos, el promotor designará un coordinador en materia de Seguridad y Salud, cuando en la ejecución de las obras intervengan más de una empresa, o una empresa y trabajadores autónomos o diversos trabajadores autónomos.

En la introducción del R.D. 1627/97 y en el apartado 2 del Artículo 2 se establece que el contratista y el subcontratista tendrán la consideración de empresario a los efectos previstos en la norma sobre prevención de riesgos laborales. Como en las obras de edificación es habitual la existencia de numerosas subcontratas, será previsible la existencia del Coordinador en la fase de ejecución.

La designación del Coordinador en materia de Seguridad y Salud no eximirá al promotor de las responsabilidades.

El promotor deberá efectuar un aviso a la autoridad laboral competente antes del comienzo de las obras, que se redactará con arreglo a lo dispuesto en el Anexo III del Real Decreto 1627/97 debiendo exponerse en la obra de forma visible y actualizándose si fuera necesario.

## **8. COORDINADOR EN MATERIA DE SEGURIDAD Y SALUD**

La designación del Coordinador en la elaboración del proyecto y en la ejecución de la obra podrá recaer en la misma persona.

El Coordinador en materia de seguridad y salud durante la ejecución de la obra, deberá desarrollar las siguientes funciones:

- Coordinar la aplicación de los principios generales de prevención y seguridad
- Coordinar las actividades de la obra para garantizar que las empresas y personal actuante apliquen de manera coherente y responsable los

principios de acción preventiva que se recogen en el Artículo 15 de la Ley de Prevención de Riesgos Laborales durante la ejecución de la obra, y en particular, en las actividades a que se refiere el Artículo 10 del Real Decreto 1627/97.

- Aprobar el Plan de Seguridad y Salud elaborado por el contratista y, en su caso, las modificaciones introducidas en el mismo.
- Organizar la coordinación de actividades empresariales previstas en el Artículo 24 de la Ley de Prevención de Riesgos Laborales.
- Coordinar las acciones y funciones de control de la aplicación correcta de los métodos de trabajo.
- Adoptar las medidas necesarias para que solo las personas autorizadas puedan acceder a la obra.

La Dirección Facultativa asumirá estas funciones cuando no fuera necesario la designación del Coordinador.

## **9. PLAN DE SEGURIDAD Y SALUD EN EL TRABAJO**

En aplicación del Estudio Básico de Seguridad y Salud, el contratista, antes del inicio de la obra, elaborará un Plan de Seguridad y Salud en el que se analicen, estudien, desarrollen y complementen las previsiones contenidas en este Estudio Básico y en función de su propio sistema de ejecución de la obra. En dicho Plan se incluirán, en su caso, las propuestas de medidas alternativas de prevención que el contratista proponga con la correspondiente justificación técnica, y que no podrán implicar disminución de los niveles de protección previstos en este Estudio Básico.

El Plan de Seguridad y Salud deberá ser aprobado, antes del inicio de la obra, por el coordinador en materia de Seguridad y Salud durante la ejecución de la obra. Este podrá ser modificado por el contratista en función del proceso de ejecución de la misma, de la evolución de los trabajos y de las posibles incidencias o modificaciones que puedan surgir a lo largo de la obra, pero siempre con la aprobación expresa del Coordinador. Cuando no fuera necesaria la designación del Coordinador, las funciones que se le atribuyen serán asumidas por la Dirección Facultativa.

Quienes intervengan en la ejecución de la obra, así como las personas u órganos con responsabilidades en materia de prevención en las empresas intervinientes en la misma y los representantes de los trabajadores, podrán presentar por escrito y de manera razonada, las sugerencias y alternativas que estimen oportunas. El Plan estará en la obra a disposición de la Dirección Facultativa.



## **10. OBLIGACIONES DE LOS CONTRATISTAS Y SUBCONTRATISTAS**

### **1. Los contratistas y subcontratistas están obligados a:**

- a) Aplicar los principios de la acción preventiva que se recogen en el artículo 15 de la Ley de Prevención de Riesgos Laborales, en particular al desarrollar las tareas o actividades indicadas en el artículo 10 del presente Real Decreto.
- b) Cumplir y hacer cumplir a su personal lo establecido en el Plan de Seguridad y Salud.
- c) Cumplir y hacer cumplir la normativa en materia de prevención de riesgos laborales y, en particular, las disposiciones mínimas establecidas en el Anexo IV del presente Real Decreto, durante la ejecución de la obra.
- d) Informar a los trabajadores autónomos de todas las medidas que hayan de adoptarse en lo que se refiere a su seguridad y salud en la obra.
- e) Atender las indicaciones y cumplir las instrucciones del coordinador en materia de seguridad y de salud durante la ejecución de la obra o, en su caso, de la dirección facultativa.

**2. Los contratistas y los subcontratistas serán responsables** de la ejecución correcta de las medidas preventivas fijadas en el Plan de Seguridad y Salud en lo relativo a las obligaciones que les correspondan a ellos directamente o, en su caso, a los trabajadores autónomos por ellos contratados.

**Además, el contratista y el subcontratista responderán solidariamente** de las consecuencias que se deriven del incumplimiento de las medidas previstas en el Plan que fueran imputables a cualquiera de ellos o, en su caso, a los trabajadores autónomos.

**3. Las responsabilidades de los coordinadores, de la dirección facultativa y del promotor no eximirán de sus responsabilidades al contratista y al subcontratista.**

## **11. OBLIGACIONES DE LOS TRABAJADORES AUTÓNOMOS**

### **1. Los trabajos autónomos estarán obligados a:**

- a) Aplicar los principios de la acción preventiva que se recogen en el artículo 15 de la Ley de Prevención de Riesgos Laborales, en particular al desarrollar las tareas o actividades indicadas en el artículo 10 del presente Real Decreto.

- b) Cumplir las disposiciones mínimas de seguridad y salud establecidas en el Anexo IV del presente Real Decreto, durante la ejecución de la obra. Cumplir las obligaciones en materia de prevención de riesgos que establece para los trabajadores el art. 29, apartados 1 y 2, de la Ley de Prevención de Riesgos Laborales.
- c) Ajustar su actuación en la obra conforme a los deberes de coordinación de actividades empresariales establecidos en el art. 24 de la Ley de Prevención de Riesgos Laborales, participando en particular en cualquier medida de actuación coordinada que se hubiera establecido.
- d) Utilizar equipos de trabajo que se ajusten a lo dispuesto en el Real Decreto 1215/97 por el que se establecen las disposiciones mínimas de seguridad y salud para la utilización por los trabajadores de los EQUIPOS DE TRABAJO.
- e) Elegir y utilizar equipos de protección individual en los términos previstos en el Real Decreto 773/1997, de 30 de Mayo, sobre disposiciones mínimas de seguridad y salud relativas a la utilización por los trabajadores de equipos de Protección Individual.
- f) Atender las indicaciones y cumplir las instrucciones del coordinador en materia de seguridad y salud durante la ejecución de la obra, o en su caso, de la dirección facultativa.

**2. Los trabajadores autónomos deberán cumplir lo establecido en el Plan de Seguridad y Salud.**

## **12. LIBRO DE INCIDENCIAS**

1.- En cada centro de trabajo existirá con fines de control y seguimiento el Plan de Seguridad y Salud un Libro de incidencias que constará de hojas por duplicado, habilitado al efecto.

2.- El Libro de incidencias será facilitado por el colegio profesional al que pertenezca el técnico que haya aprobado el Plan de Seguridad y Salud.

3.- El Libro de incidencias, que deberá mantenerse siempre en la obra, estará en poder del coordinador en materia de seguridad y salud durante la ejecución de la obra o, cuando no fuera necesaria la designación de coordinador, en poder de la dirección facultativa.

4.- Efectuada una anotación en el Libro de incidencias, el coordinador en materia de seguridad y salud durante la ejecución de la obra o, cuando no sea necesaria la designación de coordinador, la dirección facultativa, estarán obligados a

remitir, en el plazo de veinticuatro horas, una copia a la Inspección de Trabajo y Seguridad Social de la provincia en que se realice la obra.

### **13. PARALIZACIÓN DE LOS TRABAJOS**

Cuando el Coordinador y durante la ejecución de las obras, observase incumplimiento de las medidas de Seguridad y Salud, advertirá al contratista y dejará constancia de tal incumplimiento en el Libro de Incidencias, quedando facultado para, en circunstancias de riesgo grave e inminente para la seguridad y salud de los trabajadores, disponer la paralización de los tajos o, en su caso, de la totalidad de la obra.

Dará cuenta de este hecho a los efectos oportunos, a la Inspección de Trabajo y Seguridad Social de la provincia en el que se realiza la obra. Igualmente notificará al contratista, y en su caso a los subcontratistas y/o autónomos afectados de la paralización y a los representantes de los trabajadores.

### **14. DERECHO DE LOS TRABAJADORES**

Los contratistas y subcontratistas deberán garantizar que los trabajadores reciban una información adecuada y comprensible de todas las medidas que hayan de adoptarse en lo que se refiere a su seguridad y salud en la obra.

Una copia del Plan de Seguridad y Salud y de sus posibles modificaciones, a los efectos de su conocimiento y seguimiento, será facilitada por el contratista a los representantes de los trabajadores en el centro de trabajo.

## 15. NORMAS DE SEGURIDAD APLICABLES A LA OBRA

### GENERAL

[] Ley de Prevención de Riesgos Laborales	Ley 31/95	08-11-95	J.Estado	10-11-95
[] Reglamento de los Servicios de Prevención	RD 39/97	17-01-97	M.Trab.	31-01-97
[] Disposiciones mínimas de seguridad y salud en obras de construcción. (transposición Directiva 92/57/CEE)	RD 1627/97	24-10-97	Varios	25-10-97
[] Disposiciones mínimas en materia de señalización de seguridad y salud	RD 485/97	14-04-97	M.Trab.	23-04-97
[] Modelo de libro de incidencias	Orden	20-09-86	M.Trab.	13-10-86
Corrección de errores	----	----	----	31-10-86
[] Modelo de notificación de accidentes de trabajo	Orden	16-12-87		29-12-87
[] Reglamento Seguridad e Higiene en el Trabajo de la Construcción	Orden	20-05-52	M.Trab.	15-06-52
Modificación	Orden	19-12-53	M.Trab.	22-12-53
Complementario	Orden	02-09-66	M.Trab.	01-10-66
[] Cuadro de enfermedades profesionales	RD 1995/78	----	----	25-08-78
[] Ordenanza general de seguridad e higiene en el trabajo	Orden	09-03-71	M.Trab.	16-03-71
Corrección de errores	----	----	----	06-04-71
(derogados Títulos I y III. Título II: cap: I a V, VII, XIII)				
[] Ordenanza trabajo industrias construcción, vidrio y cerámica	Orden	28-08-79	M.Trab.	----
Anterior no derogada	Orden	28-08-70	M.Trab.	09-09-70
Corrección de errores	----	----	----	17-10-70
Modificación (no derogada), Orden 28-08-70	Orden	27-07-73	M.Trab.	
Interpretación de varios artículos	Orden	21-11-70	M.Trab.	28-11-70
Interpretación de varios artículos	Resolución	24-11-70	DGT	05-12-70
[] Señalización y otras medidas en obras fijas en vías fuera de poblaciones	Orden	31-08-87	M.Trab.	-----
[] Protección de riesgos derivados de exposición a ruidos	RD 1316/89	27-10-89	----	02-11-89
[] Disposiciones mín. seg. y salud sobre manipulación manual de cargas (Directiva 90/269/CEE)	RD 487/97	23-04-97	M.Trab.	23-04-97
[] Reglamento sobre trabajos con riesgo de amianto	Orden	31-10-84	M.Trab.	07-11-84
Corrección de errores	----	----	----	22-11-84
Normas complementarias	Orden	07-01-87	M.Trab.	15-01-87
Modelo libro de registro	Orden	22-12-87	M.Trab.	29-12-87
[] Estatuto de los trabajadores	Ley 8/80	01-03-80	M.Trab.	-- -- 80
Regulación de la jornada laboral	RD 2001/83	28-07-83	----	03-08-83
Formación de comités de seguridad	D. 423/71	11-03-71	M.Trab.	16-03-71

### EQUIPOS DE PROTECCION INDIVIDUAL (EPI)

[] Condiciones comerc. y libre circulación de EPI (Directiva 89/686/CEE)	RD 1407/92	20-11-92	MRCor.	28-12-92
Modificación: Marcado "CE" de conformidad y año de colocación	RD 159/95	03-02-95		08-03-95
Modificación RD 159/95	Orden	20-03-97		06-03-97
[] Disp. mínimas de seg. y salud de equipos de protección individual (transposición Directiva 89/656/CEE)	RD 773/97	30-05-97	M.Presid.	12-06-97
[] EPI contra caída de altura. Disp. de descenso	UNEEN341	22-05-97	AENOR	23-06-97
[] Requisitos y métodos de ensayo: calzado seguridad/protección/trabajo	UNEEN344/A1	20-10-97	AENOR	07-11-97
[] Especificaciones calzado seguridad uso profesional	UNEEN345/A1	20-10-97	AENOR	07-11-97
[] Especificaciones calzado protección uso profesional	UNEEN346/A1	20-10-97	AENOR	07-11-97
[] Especificaciones calzado trabajo uso profesional.	UNEEN347/A1	20-10-97	AENOR	07-11-97

## INSTALACIONES Y EQUIPOS DE OBRA

<p>[] Disp. min. de seg. y salud para utilización de los equipos de trabajo (transposición Directiva 89/656/CEE)</p>	RD 1215/97	18-07-97	M.Trab.	18-07-97
<p>[] ITC-BT-33 del Reglamento Electrotécnico de Baja Tensión</p>	RD 842/02	18-09-02	MI	18-09-02
<p>[] ITC MIE-AEM 3 Carretillas automotoras de manutención</p>	Orden	26-05-89	MIE	09-06-89
<p>[] Reglamento de aparatos elevadores para obras</p>	Orden	23-05-77	MI	14-06-77
<p>Corrección de errores</p>	-----	-----	-----	18-07-77
<p>Modificación</p>	Orden	07-03-81	MIE	14-03-81
<p>Modificación</p>	Orden	16-11-81	-----	-----
<p>[] Reglamento Seguridad en las Máquinas</p>	RD 1495/86	23-05-86	P.Gob.	21-07-86
<p>Corrección de errores</p>	-----	-----	-----	04-10-86
<p>Modificación</p>	RD 590/89	19-05-89	M.R.Cor.	19-05-89
<p>Modificaciones en la ITC MSG-SM-1</p>	Orden	08-04-91	M.R.Cor.	11-04-91
<p>Modificación (Adaptación a directivas de la CEE)</p>	Orden RD 830/91	24-05-91	M.R.Cor.	31-05-91
<p>Regulación potencia acústica de maquinarias (Directiva 84/532/CEE)</p>	RD 245/89	27-02-89	MIE	11-03-89
<p>Ampliación y nuevas especificaciones</p>	RD 71/92	31-01-92	MIE	06-02-92
<p>[] Requisitos de seguridad y salud en máquinas (Directiva 89/392/CEE)</p>	RD 1435/92	27-11-92	MRCor.	11-12-92
<p>[] ITC-MIE-AEM2 Grúas-Torre desmontables para obra</p>	Orden	28-06-88	MIE	07-07-88
<p>Corrección de errores, Orden 28-06-88</p>	-----	-----	-----	05-10-88
<p>[] ITC-MIE-AEM4. Grúas móviles autopropulsadas usadas</p>	RD 2370/96	18-11-96	MIE	24-12-96

Gáldar, junio de 2.019.

El Ingeniero Técnico Industrial

Fdo.: Antonio M. Santana Gutiérrez

COLEGIADO N° 2004

OFICINA TÉCNICA DEL EXCMO. AYTO DE GÁLDAR