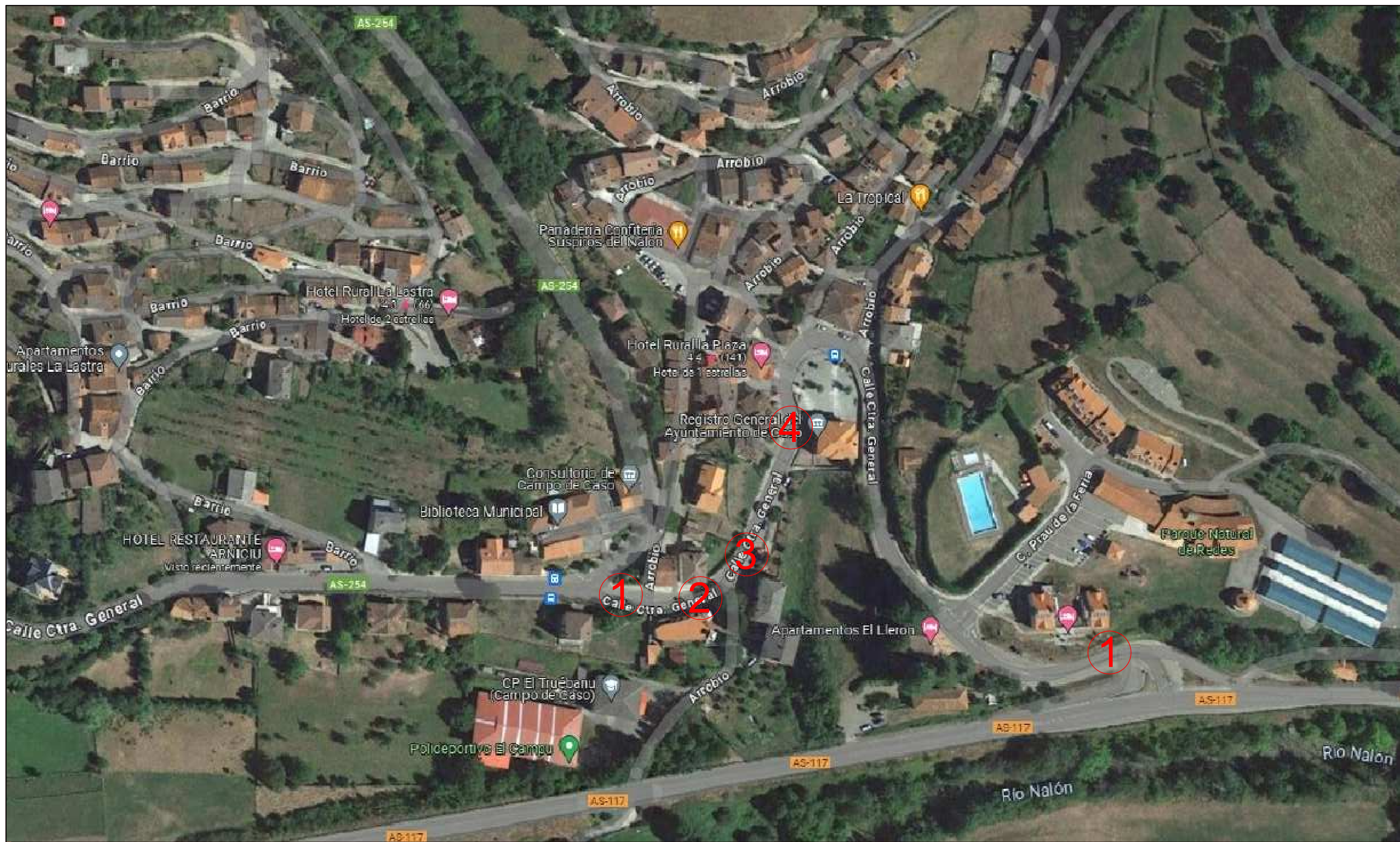




- ① OBRAS A EJECUTAR EN CAMPO DE CASO
- ② APARCAMIENTO DE ABANTRU
- ③ OBRAS EN LA FOZ
- ④ OBRAS EN PUENTE DE PENDONES
- ⑤ OBRAS EN EL PUEBLO DE CALEO Y ALREDEDORES
- ⑤ OBRAS EN EL PUEBLO DE EL TOZU Y ALREDEDORES

ACTUACIONES A REALIZAR EN PUEBLOS Y CAMINOS DEL CONCEJO DE CASO			CLIENTE ILMO. AYUNTAMIENTO DE CASO
PLANO SITUACIÓN DE LAS OBRAS			ARQUITECTO TECNICO C. PABLO ALVAREZ GARCÍA COATPA 1233 c.pablo.alvarez@gmail.com POLA DE LAVIANA Teléfono: 653.265.000
ESCALA S/E Distancia en metros	FECHA AGOSTO 2024	HOJA 1	FIRMA:

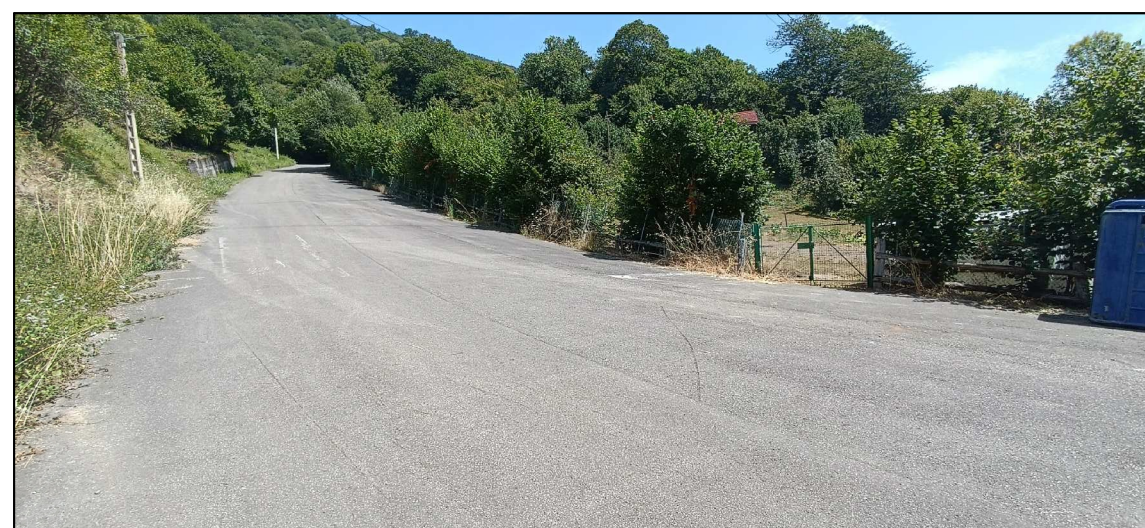




- ① SEÑAL VELOCIDAD MAXIMA 30 KM/H
- ② NUEVO PASO DE PEATONES CON SEÑALIZACIÓN
- ③ PINTADO ZONA "ANTIBLOQUEO"
- ④ REPINTADO DE PASO DE PEATONES Y SEÑALIZACIÓN

ACTUACIONES A REALIZAR EN PUEBLOS Y CAMINOS DEL CONCEJO DE CASO			CLIENTE ILMO. AYUNTAMIENTO DE CASO
PLANO MEJORA TRAVESÍA DE CAMPO DE CASO			ARQUITECTO TECNICO C. PABLO ALVAREZ GARCÍA COATPA 1233 c.pablo.alvarez@gmail.com POLA DE LAVIANA Teléfono: 653.265.000
ESCALA S/E Distancia en metros	FECHA AGOSTO 2024	HOJA 2	FIRMA:





ACTUACIONES A REALIZAR EN  
PUEBLOS Y CAMINOS DEL  
CONCEJO DE CASO

PLANO  
PLAZAS APARCAMIENTO ENTRADA  
AL PUEBLO DE ABANTRU

ESCALA  
S/E  
Distancia en metros

FECHA  
AGOSTO 2024

HOJA  
3

CLIENTE  
ILMO. AYUNTAMIENTO DE CASO

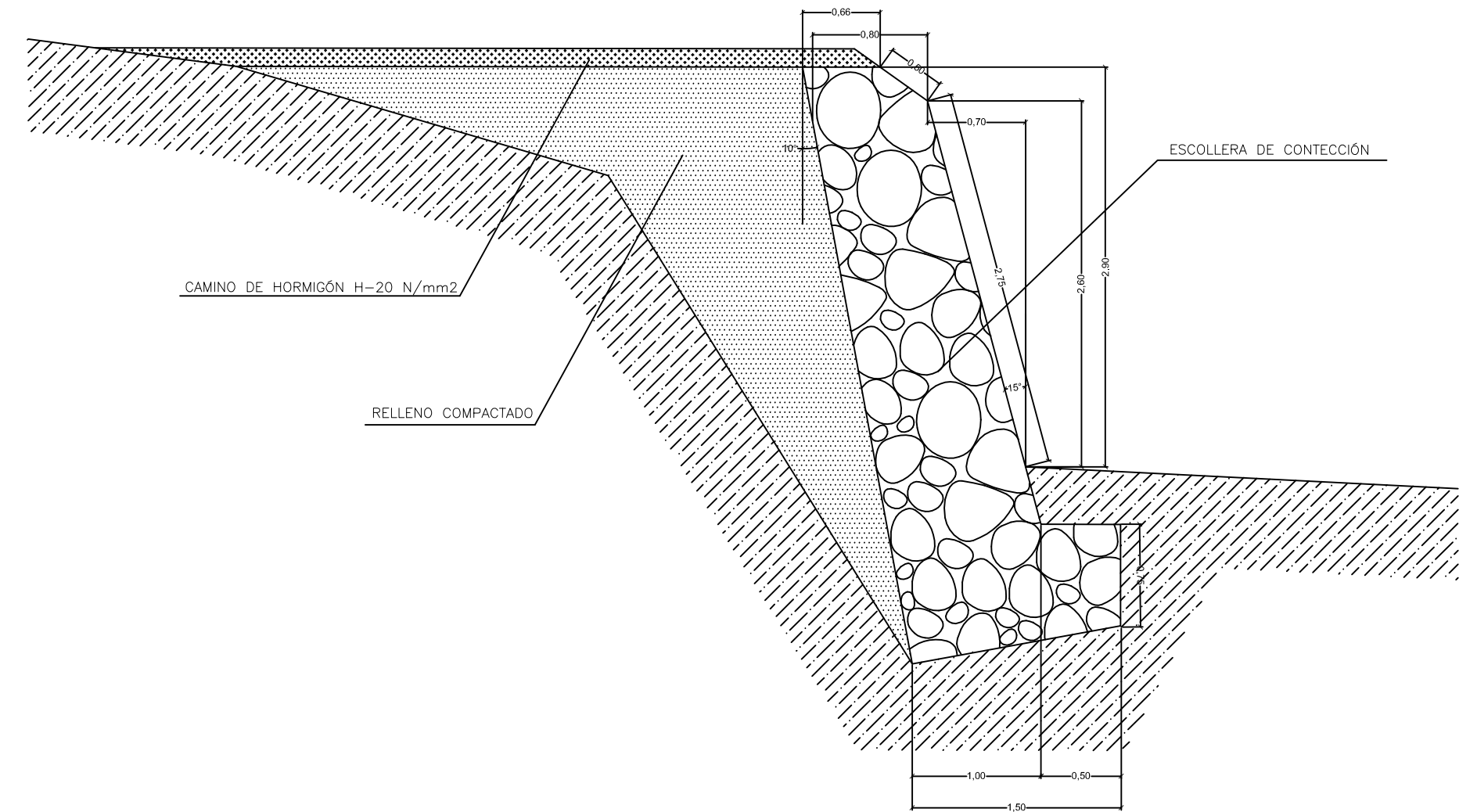
ARQUITECTO TECNICO  
C. PABLO ALVAREZ GARCÍA COATPA 1233  
c.pablo.alvarez@gmail.com  
POLA DE LAVIANA  
Teléfono: 653.265.000

FIRMA:

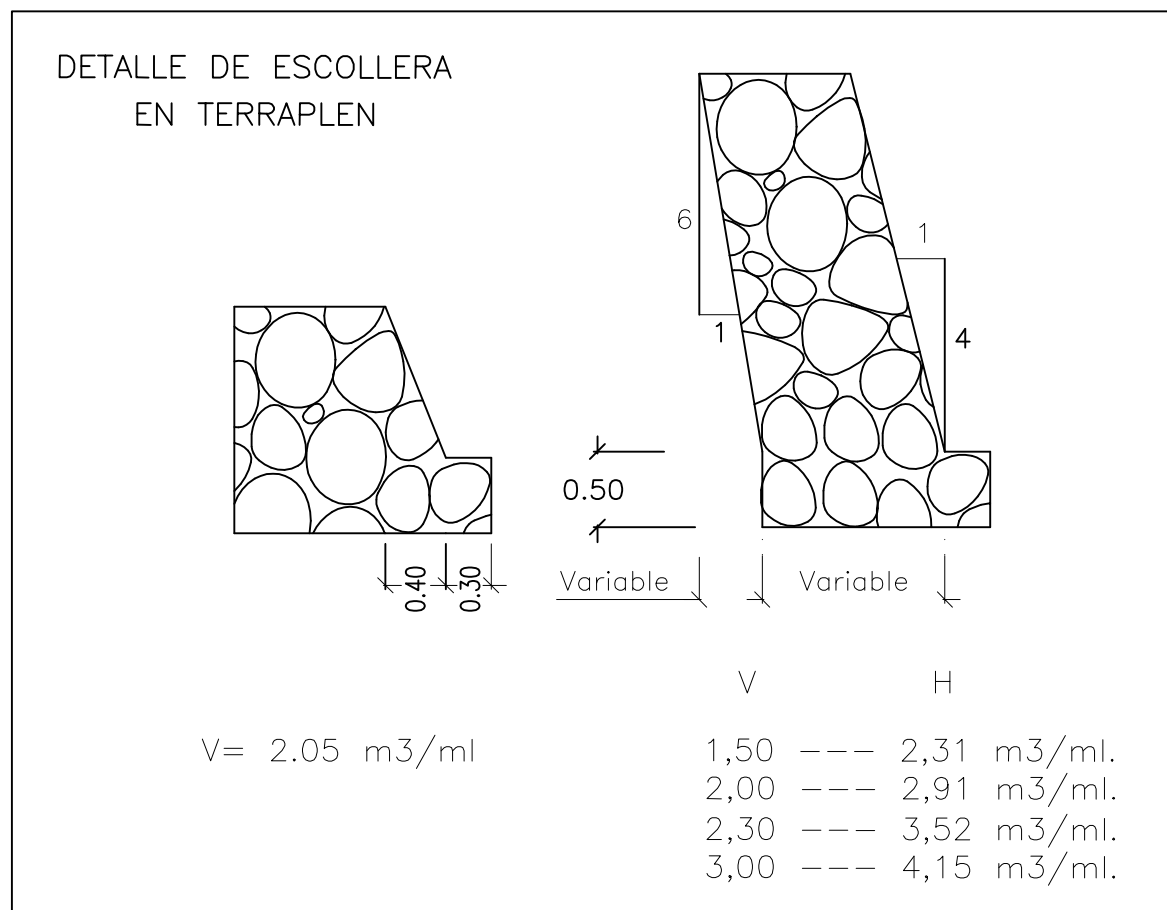




SITUACION ESCOLLERA

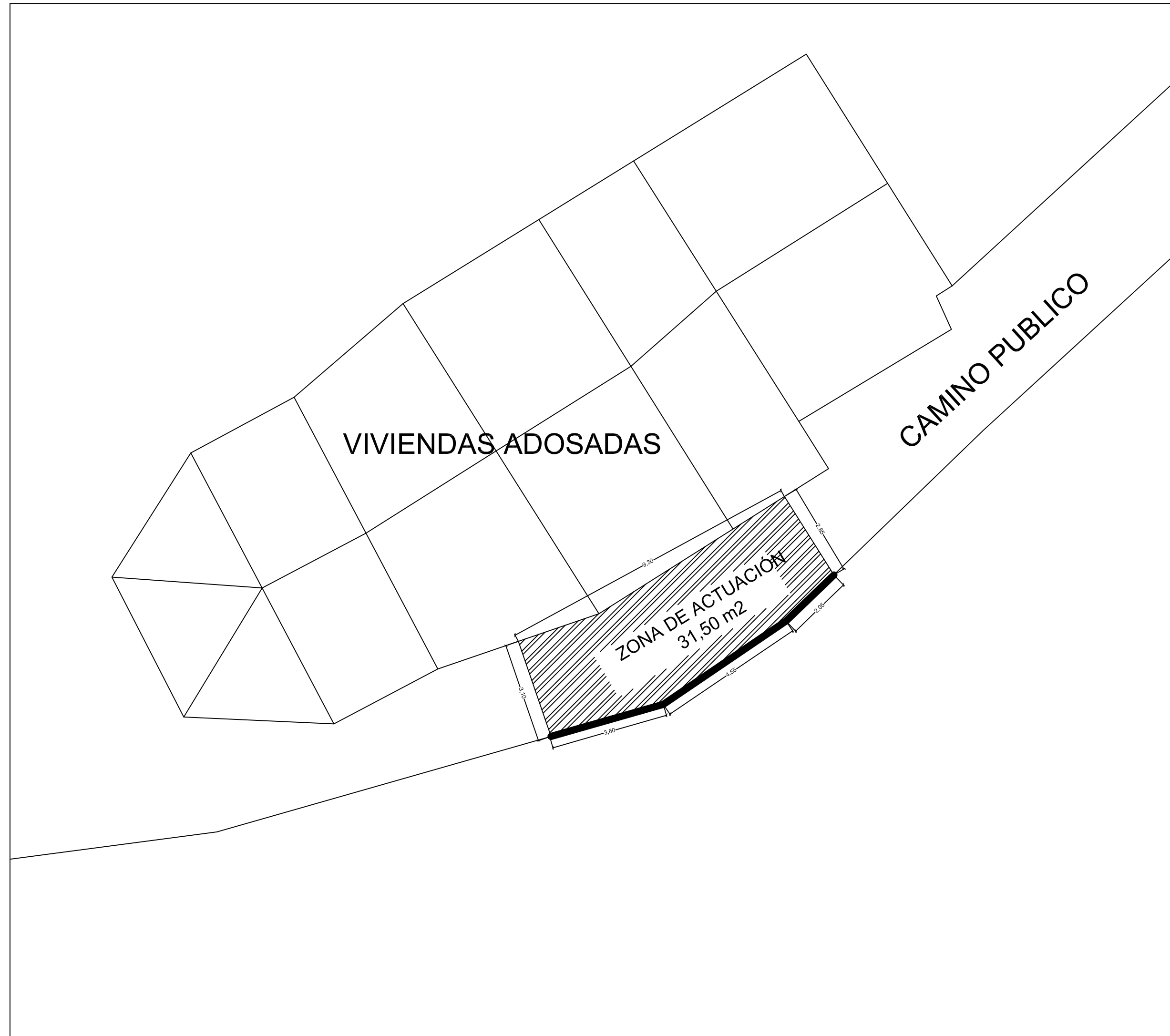


ESCCIÓN TRANSVERSAL



<b>ACTUACIONES A REALIZAR EN PUEBLOS Y CAMINOS DEL CONCEJO DE CASO</b>			<b>CLIENTE</b> ILMO. AYUNTAMIENTO DE CASO	
<b>PLANO</b> REFUERZO ZONA ESTRIBO PUENTE DE PENDONES			<b>ARQUITECTO TECNICO</b> C. PABLO ALVAREZ GARCÍA COATPA 1233 c.pablo.alvarez@gmail.com POLA DE LAVIANA Teléfono: 653.265.000	
<b>ESCALA</b>  1,50 <small>Distancia en metros</small>	<b>FECHA</b>  AGOSTO 2024	<b>HOJA</b>  <b>4</b>	<b>FIRMA:</b>	





ZONA DE ACTUACIÓN

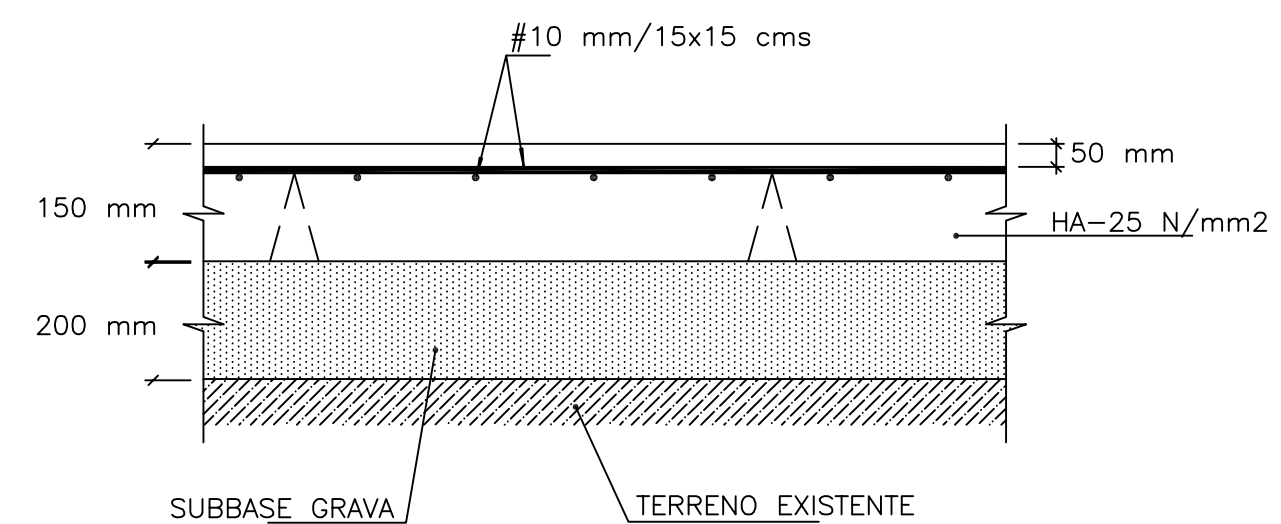


- PROTECCIÓN LATERAL -

— RETIRADA VALLADO DE MADERA EXISTENTE  
 HINCADO IPE-120 CADA 0,50 m. HASTA RECHAZO  
 EJECUCIÓN DE NUEVO VALLADO DE MADERA

- ZONA DE RODADURA -

- LEVANTADO LOSA HORMIGON
- LEVANTADO TUBERÍA SANEAMIENTO
- LEVANTADO ARQUETA REGISTRO Y SUMIDERO
- COLOCACIÓN DE NUEVA SUBBASE DE GRAVA
- EJECUCIÓN DE SOLERA DE HORMIGÓN ARMADA
- SUMINISTRO Y COLOCACIÓN DE NUEVA TUBERÍA DE PVC 250 mm.
- EJECUCIÓN DE NUEVA ARQUETA DE REGISTRO DE 40x40 CMS.
- EJECUCIÓN NUEVA ARQUETA SUMIDERO



ACTUACIONES A REALIZAR EN PUEBLOS Y CAMINOS DEL CONCEJO DE CASO			CLIENTE ILMO. AYUNTAMIENTO DE CASO
PLANO MEJORA VIAL PUEBLO DE CALEAO			ARQUITECTO TECNICO C. PABLO ALVAREZ GARCÍA COATPA 1233 c.pablo.alvarez@gmail.com POLA DE LAVIANA Teléfono: 653.265.000
ESCALA S/E Distancia en metros	FECHA AGOSTO 2024	HOJA <b>5</b>	FIRMA: