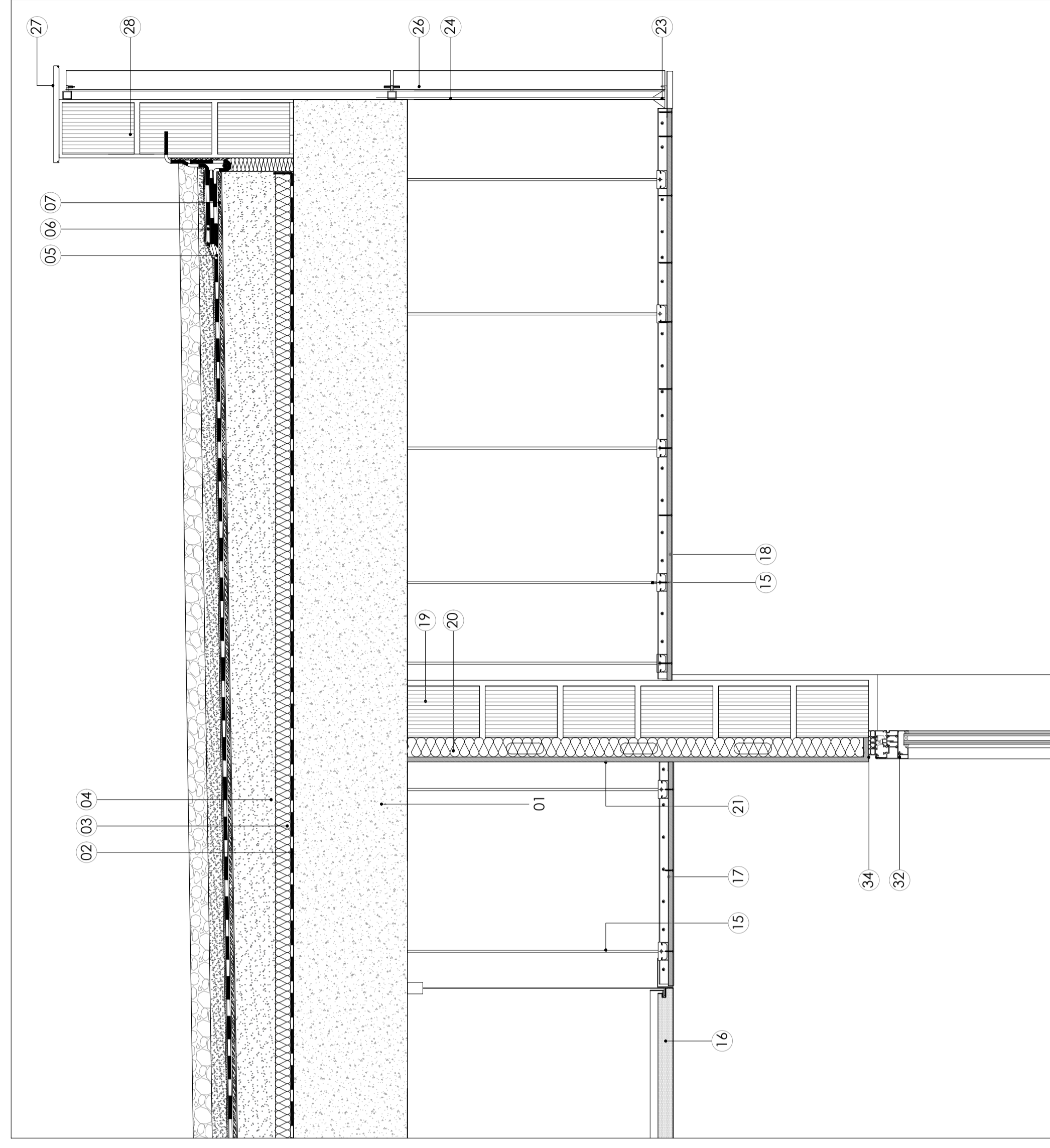
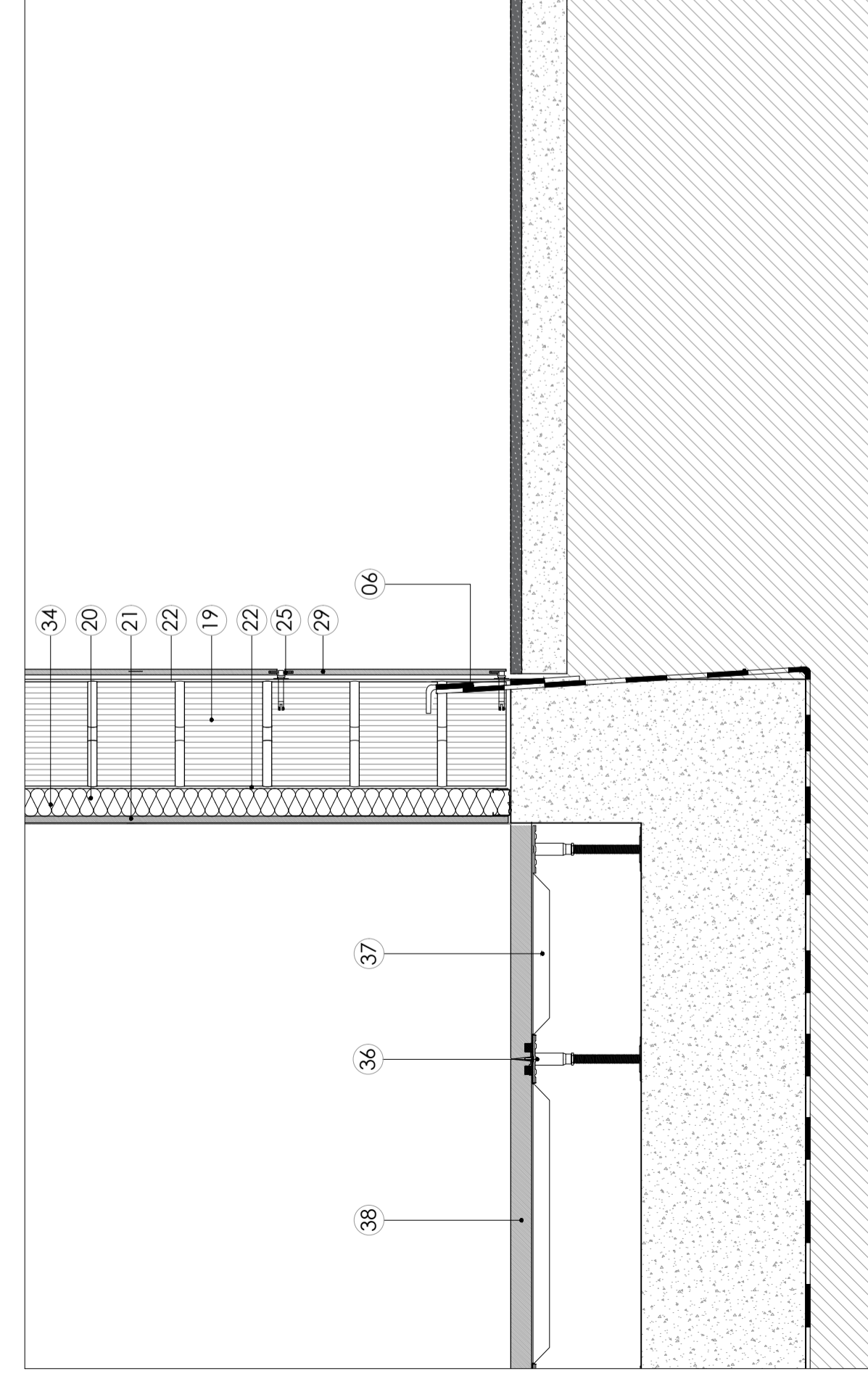


DETALLE CONSTRUCTIVO 01 e:1/10

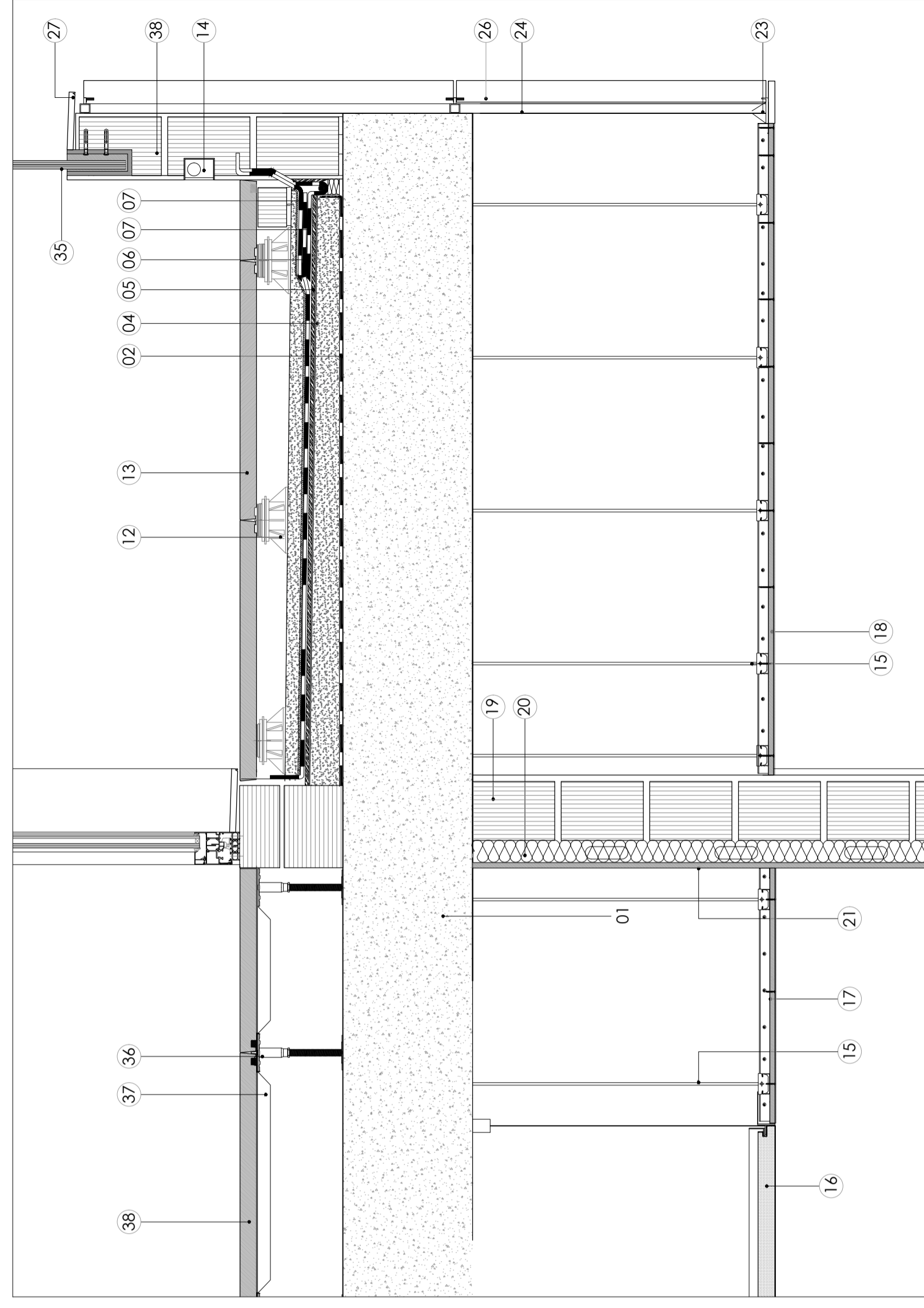


DETALLE CONSTRUCTIVO 02 e:1/10

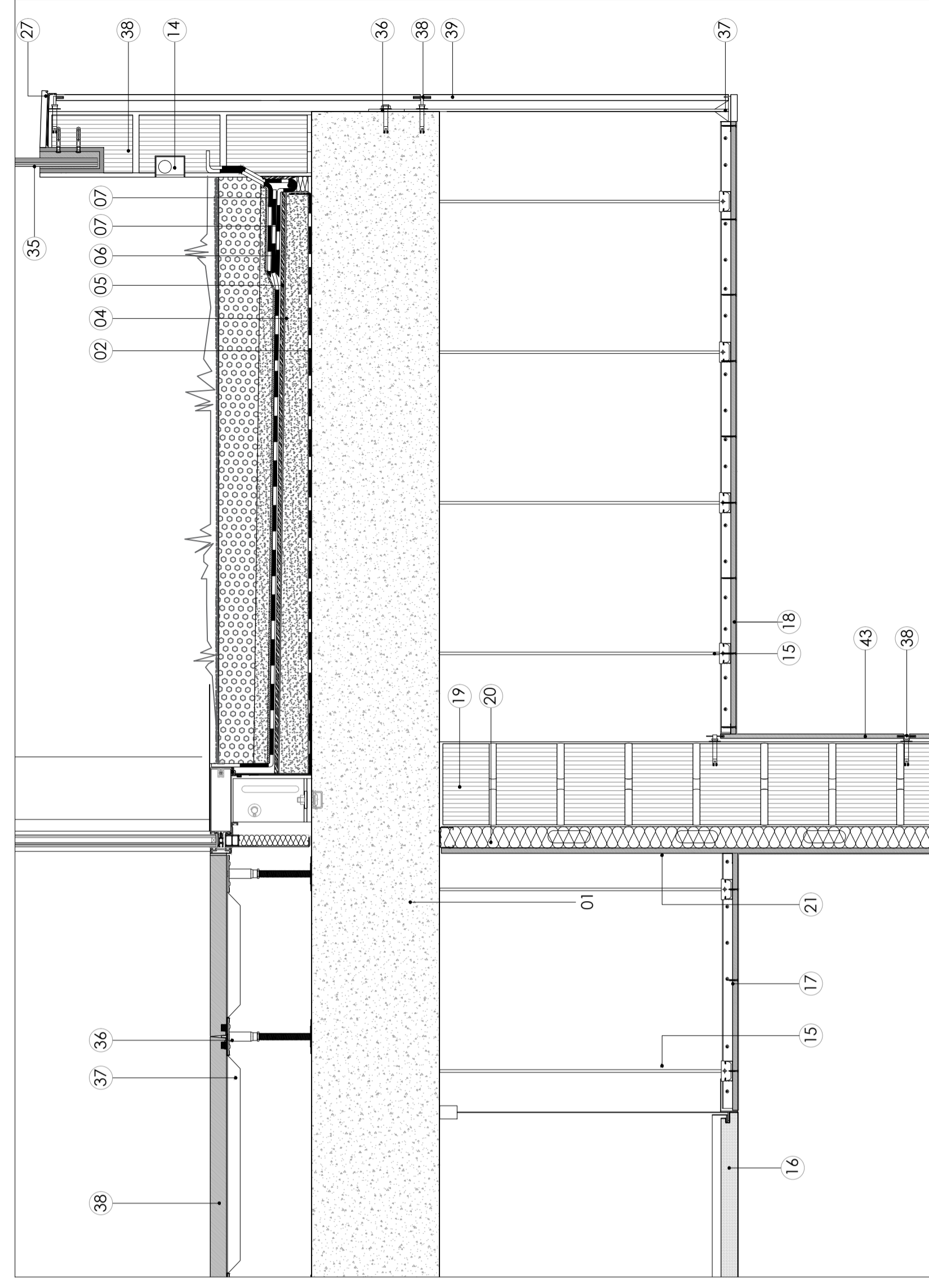
- FORJADO Y LOSA**
- CUBIERTA**
- 01 FORJADO RETICULAR SEGÚN PLANOS DE ESTRUCTURA
 - 02 BARRERA DE VAPOR
 - 03 AISLAMIENTO TÉRMICO DE POLIESTIRENO EXTRUSIONADO e:4cm
 - 04 FORMACIÓN DE PENDIENTE CON HORMIGÓN ALIGERADO CON ÁRIDO DE ARILTA
 - 05 IMPRIMACIÓN BITUMINOSA
 - 06 LAMINA IMPERMEABILIZANTE DE BETÓN MODIFICADO
 - 07 BANDA DE REFUERZO DE BETÓN MODIFICADO
 - 08 CAPA SEPARADORA
 - 09 CAZOLETA SIFÓNICA DE EPDM
 - 10 CAPA DE MORTERO DE PROTECCIÓN ARMADO CON FIBRA DE VIDRIO e:2cm
 - 11 COBERTURA DE GRAPAS
 - 12 COBERTURA DE GRAPAS
 - 13 SUELO ANTIDESTRANTE PARA EXTERIORES SOBRE FLOTS SEGÚN PLANO DE ACABADOS
 - 14 CALEADO CON LUMINARIA INTERIOR
- FALSO TECHO**
- 15 VARILLA ROSCADA
 - 16 PLACA DE FALSO TECHO DE ESCAYOLA REGISTRABLE
 - 17 PLACA DE CARTÓN YESO LAMINADO e:15mm
 - 18 PLACA DE AQUAPANEL PARA EXTERIOR e:15mm O EQUIVALENTE
- CERRAMIENTO**
- 19 BLOQUE DE TERMORCILLA
 - 20 AISLAMIENTO TÉRMICO DE LANA DE ROCA e:5cm
 - 21 PLACA DE CARTÓN YESO LAMINADO e:15mm
 - 22 CUBIERTA DE CEMENTO
 - 23 CARGADERO METÁLICO
 - 24 MONTANTE DE ACERO GALVANIZADO
 - 25 GRAPA OCULTA
 - 26 APLICADO DE PIEZAS PREFABRICADAS DE HORMIGÓN
 - 27 PIEZA PREFABRICADA DE HORMIGÓN PARA FORMACIÓN DE DINTEL
 - 28 CITARA DE IHD e:12cm
 - 29 APLICADO DE MÁRMOL
 - 30 LAMA DE ALUMINIO TIPO IVI
 - 31 PERFIL DE ANCLAJE
- CARPINTERÍAS**
- 32 CARPINTERÍA DE ALUMINIO SERIE STRUGAL 574 RP HO Ó EQUIVALENTE
 - 33 VIDRIO DE 6/CAMARA 12mm/6 mm
 - 34 CORDÓN CONTINUO DE SILICONA
 - 35 BARRANDILLA DE VIDRIO LAMINAR DE SEGURIDAD 6+6 SEGÚN DETALLE DE CARPINTERÍAS
- PAVIMENTO INTERIOR**
- 36 PEDESTAL
 - 37 TRAVESAÑO
 - 38 SUELO TÉCNICO DE MÁRMOL DIMENSIÓN 59,6x59,6 cm
- LUCERNARIO**
- 39 AISLAMIENTO TÉRMICO e:50mm.
 - 40 DOBLE ACRISTALAMIENTO TÉRMICO Y DE SEGURIDAD CON VIDRIO TIPO "CLIMALIT" 5+5+10+6mm. ESP. INCOLORO CON INTERPOSICIÓN DE BUTIRAL TRANSPARENTE
 - 41 FORMACIÓN DE VIERTEAGUAS DE CHAPA PLEGADA DE ACERO INOX. e:2mm.
 - 42 PLETINA CALIBRADA DE ACERO DE 8mm. ESP. PARA REMATE DE MURO
 - 43 PERFIL DE ACERO EN-40. 50.5 COMO SUJECIÓN DE VIDRIO DEL LUCERNARIO
 - 44 PERFIL HEB 100
 - 45 CARPINTERÍA PERIMETRAL DE ALUMINIO ANODIZADO
 - 46 PERFIL ACERO C 150.70.70mm.



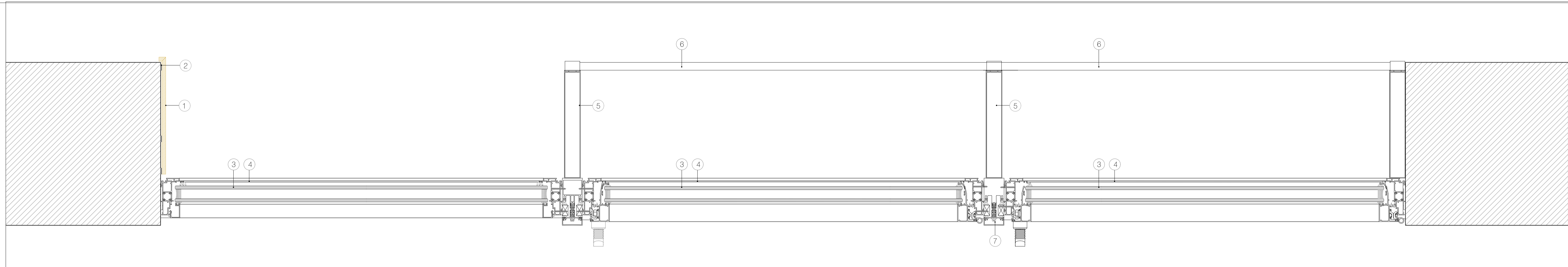
DETALLE CONSTRUCTIVO 06 e:1/10



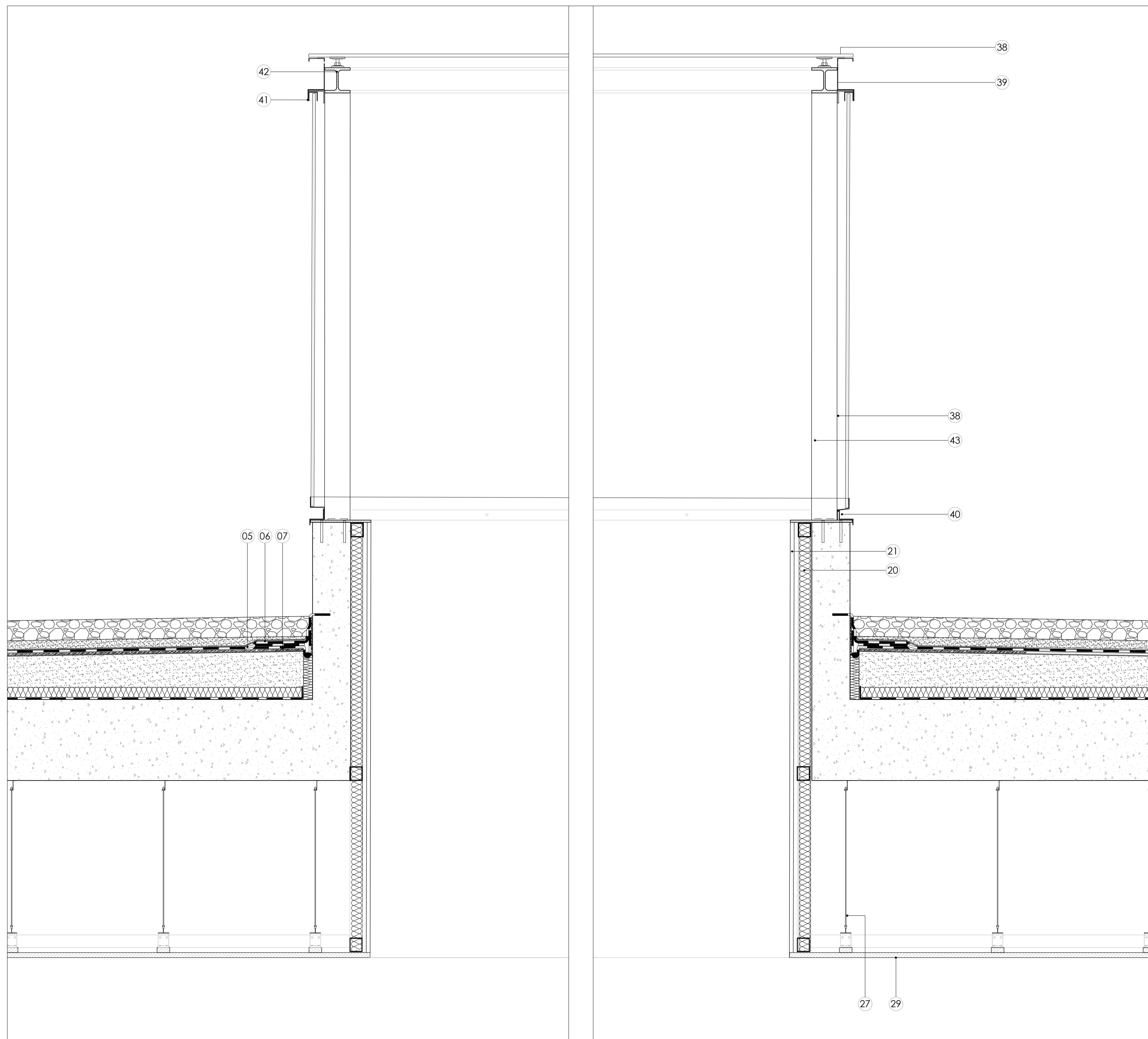
DETALLE CONSTRUCTIVO 04 e:1/10



DETALLE CONSTRUCTIVO 05 e:1/10



DETALLE CONSTRUCTIVO 01 e:1/5



DETALLE CONSTRUCTIVO 02 e:1/10

FORJADO Y LOSA

- 01 FORJADO RETICULAR SEGÚN PLANOS DE ESTRUCTURA
- CUBIERTA**
- 02 BARRERA DE VAPOR
- 03 AISLAMIENTO TÉRMICO DE POLIESTIRENO EXTRUSIONADO e:4cm
- 04 FORMACIÓN DE PENDIENTE CON HORMIGÓN ALIGERADO CON ÁRIDO DE ARLITA
- 05 IMPRIMACIÓN BITUMINOSA
- 06 LAMINA IMPERMEABILIZANTE DE BETÚN MODIFICADO
- 07 BANDA DE REFUERZO DE BETÚN MODIFICADO
- 08 CAPA SEPARADORA
- 09 CAZOLETA SIFÓNICA DE EPDM
- 10 CAPA DE MORTERO DE PROTECCIÓN ARMADO CON FIBRA DE VIDRIO e:2cm
- 11 CUBIERTA DE GRAVA
- 12 PLOT REGULABLE PARA CUBIERTA PLANA TRANSITABLE
- 13 SUELO ANTIDESLIZANTE PARA EXTERIORES SOBRE PLOTS SEGÚN PLANO DE ACABADOS
- 14 CAJEADO CON LUMINARIA INTERIOR

FALSO TECHO

- 15 VARILLA ROSCADA
- 16 PLACA DE FALSO TECHO DE ESCAYOLA REGISTRABLE
- 17 PLACA DE CARTÓN YESO LAMINADO e:15mm
- 18 PLACA DE AQUAPANEL PARA EXTERIOR e:15mm O EQUIVALENTE

CERRAMIENTO

- 19 BLOQUE DE TERMOARCILLA
- 20 AISLAMIENTO TÉRMICO DE LANA DE ROCA e:5cm
- 21 PLACA DE CARTÓN YESO LAMINADO e:15mm
- 22 ENFOSCADO DE CEMENTO
- 23 CARGADERO METÁLICO
- 24 MONTANTE DE ACERO GALVANIZADO
- 25 GRAPA OCULTA
- 26 APLACADO DE PIEZAS PREFABRICADAS DE HORMIGÓN
- 27 PIEZA PREFABRICADA DE HORMIGÓN PARA FORMACIÓN DE DINTEL
- 28 CITARA DE LHD e: 12cm
- 29 APLACADO DE MÁRMOL
- 30 LAMA DE ALUMINIO TIPO IVI
- 31 PERFIL DE ANCLAJE

CARPINTERÍAS

- 32 CARPINTERÍA DE ALUMINIO SERIE STRUGAL S74 RP HO Ó EQUIVALENTE
- 33 VIDRIO DE 6/CÁMARA 12mm/6 mm
- 34 CORDÓN CONTINUO DE SILICONA
- 35 BARANDILLA DE VIDRIO LAMINAR DE SEGURIDAD 6+6 SEGÚN DETALLE DE CARPINTERÍAS

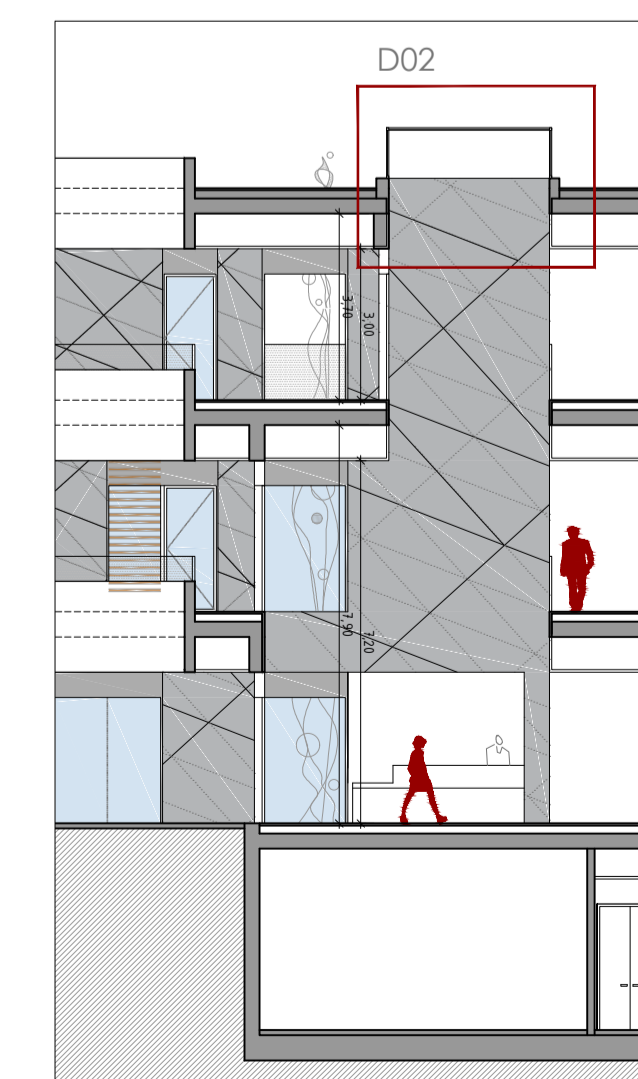
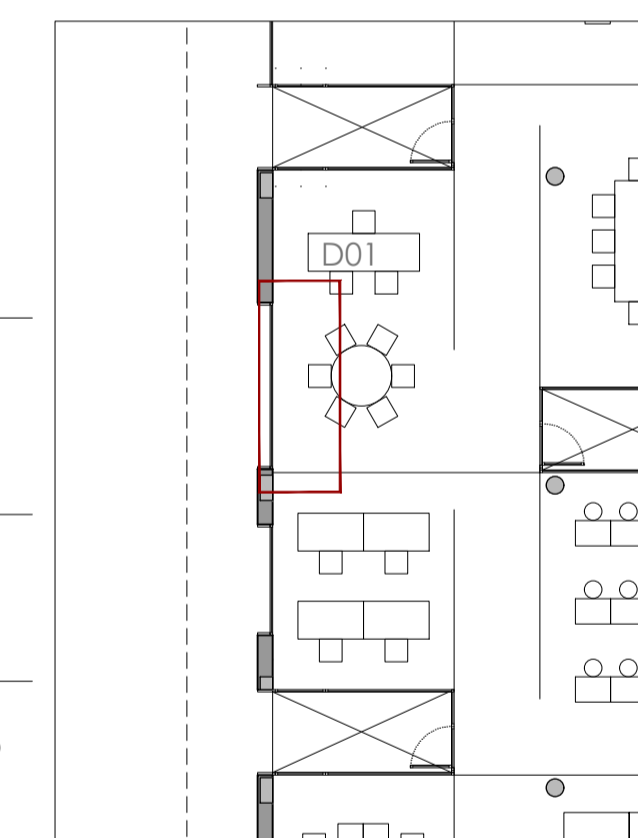
PAVIMENTO INTERIOR

- 36 PEDESTAL
- 37 TRAVESAÑO
- 38 SUELO TÉCNICO DE MÁRMOL DIMENSIÓN 59,6x59,6 cm

LUCERNARIO

- 39 AISLAMIENTO TÉRMICO e:50mm.
- 38 DOBLE ACRISTALAMIENTO TÉRMICO Y DE SEGURIDAD CON VIDRIO TIPO "CLIMALIT" 5+5+10+6mm. ESP. INCOLORO CON INTERPOSICIÓN DE BUTIRAL TRANSPARENTE
- 39 FORMACIÓN DE VIERTEAGUAS DE CHAPA PLEGADA DE ACERO INOX. e:2mm.
- 40 PLETINA CALBRADA DE ACERO DE 8mm. ESP. PARA REMATE DE MURO
- 41 PERFIL DE ACERO EN 40. 50.5 COMO SUJECIÓN DE VIDRIO DEL LUCERNARIO
- 42 PERFIL HEB 100
- 43 CARPINTERÍA PERIMETRAL DE ALUMINIO ANODIZADO
- 44 PERFIL ACERO C 150.70.70mm.

- ① FORRADO DE JAMBA DE VENTANA CON ALUMI TIPO ALUCOBOND Ó EQUIVALENTE
- ② ADHESIVO
- ③ CARPINTERÍA DE ALUMINIO SERIE STRUGAL S74 R
- ④ VIDRIO DE 6/CÁMARA 12mm/6 mm
- ⑤ PERFIL TUBULAR 20X4CM
- ⑥ LAMA IVI DE ALUMINIO LACADO



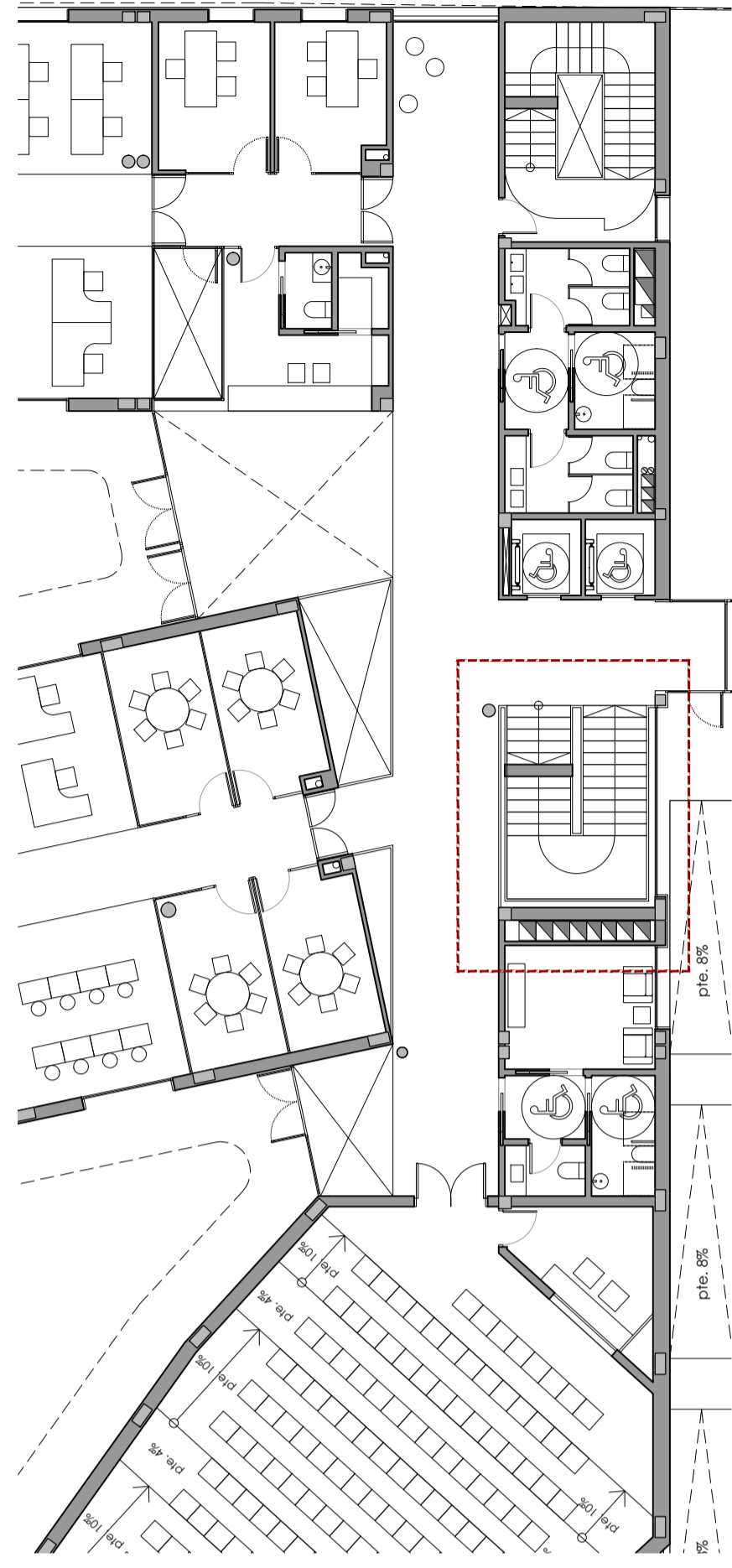
PROYECTO BÁSICO Y DE EJECUCIÓN DE EDIFICIO PARA SERVICIOS SOCIALES/ASISTENCIALES
 PROMOTOR: EMPRESA MUNICIPAL ALMERÍA XXI, SA
 SITUACIÓN: C/ALCALDE SANTIAGO MARTÍNEZ CABREJAS ESQ. C/ÁRBOL DEL CAUCHO, ALMERÍA

PLANO: NOMBRE: **DETALLES CONSTRUCTIVOS**
 ESCALA: VARIAS
 FECHA: MARZO 2018

SERIE: **DC. DETALLES CONSTRUCTIVOS**

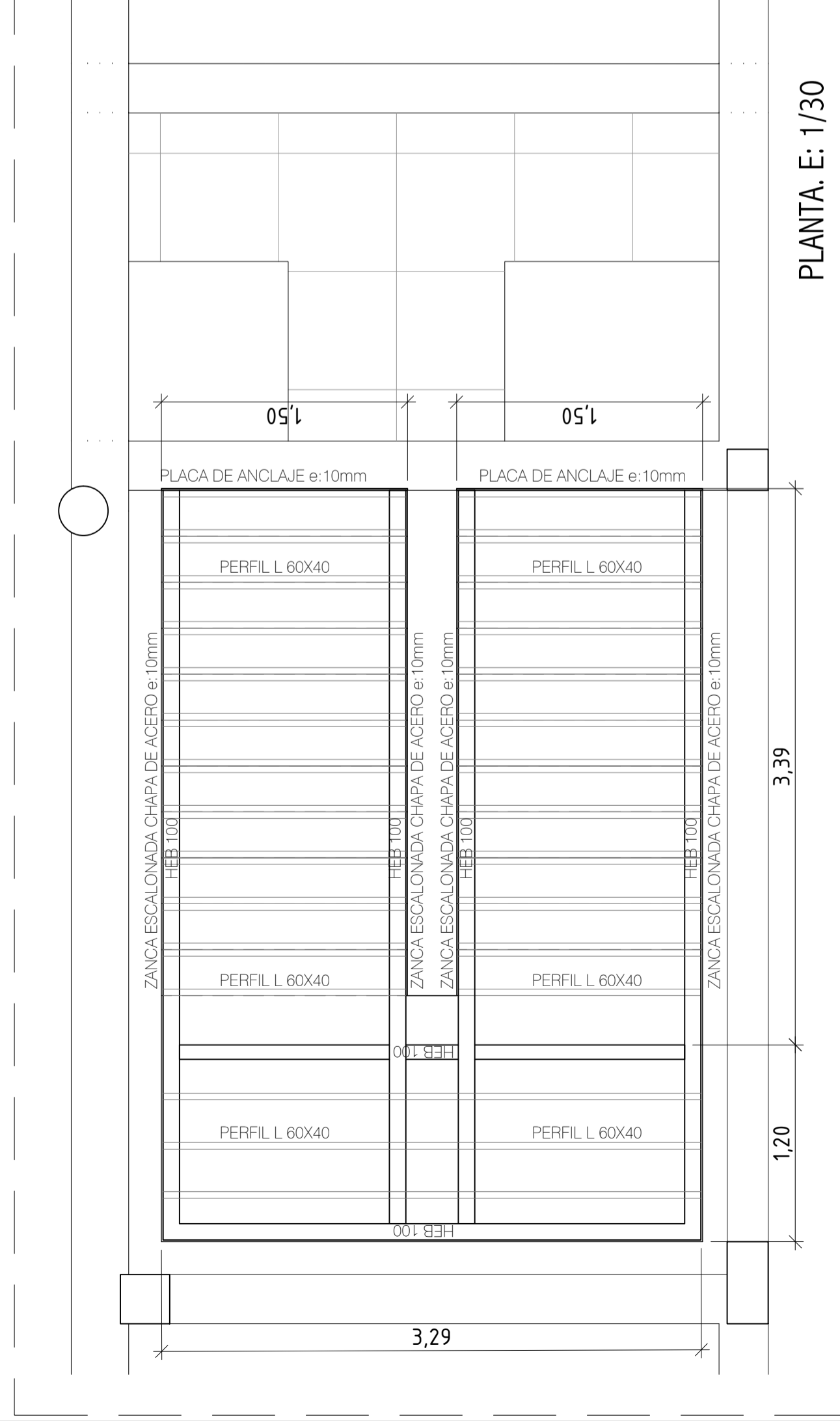
J2 arquitectos
 JOSÉ ANTONIO CUEVA TORRES
 AMANDA CUEVA TORRES
 Fco. JAVIER DE SIMÓN MAÑÓN
 arquitectos

Nº PLANO: **DC_02**



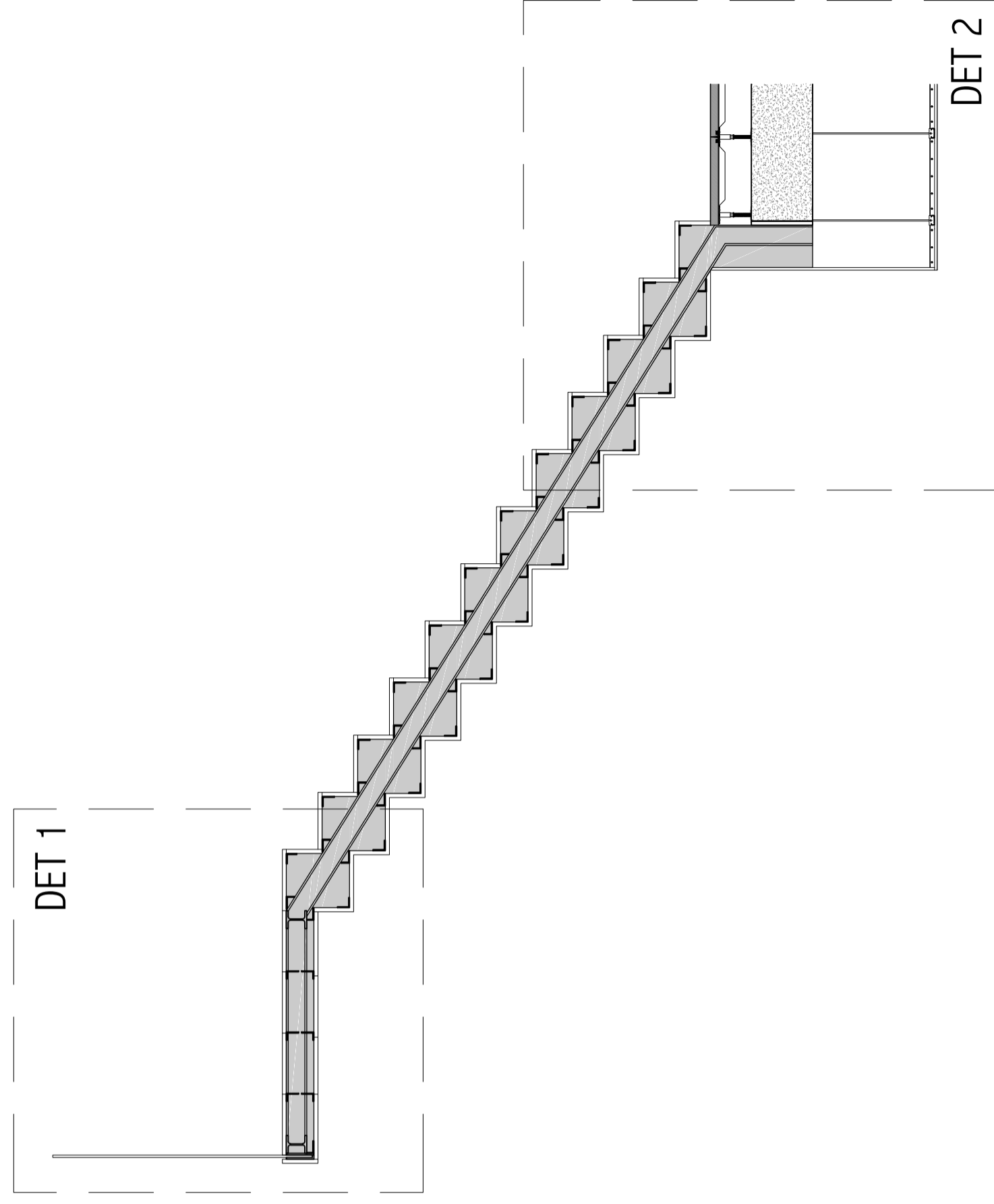
LEYENDA: DETALLES DE ESCALERA

- 01. Pavimento de mármol. e: 20 mm
- 02. Adhesivo poliuretano + anclaje mecánico con grapa oculta
- 03. Perfil en "L" 60x40 para sustentación de pavimento de piegra. Soldado a las zancas
- 04. Placa de anclaje de zanca a escalera e:10mm
- 05. HEB 100 anclado a estructura de hormigón con placa de anclaje
- 06. Zanca escalonada formada por pletina de acero de 10 mm de espesor soldada a HEB100
- 07. Carril de acero en "U" para anclaje de barandilla de vidrio cogido en vertical al forjado de hormigón
- 08. Barandilla de vidrio laminado de seguridad 6+6mm

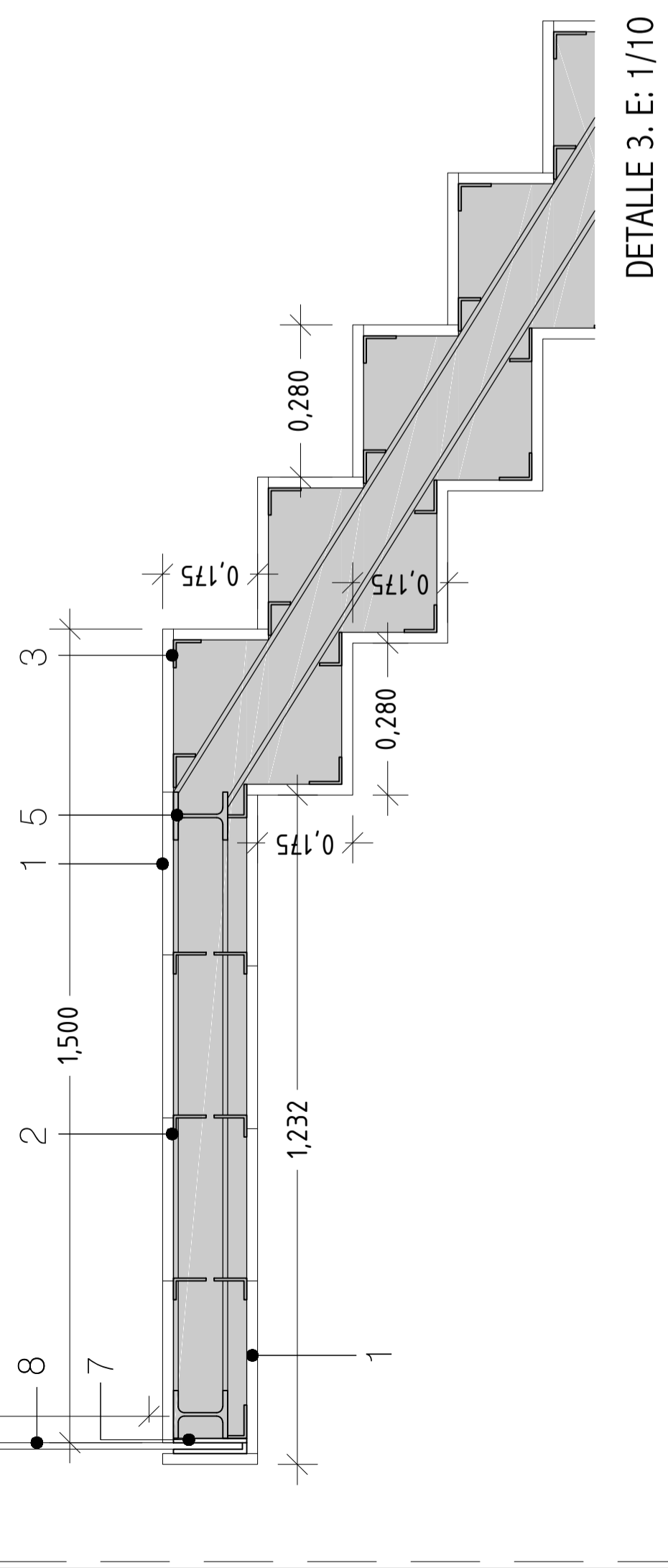


PLANTA. E: 1/30

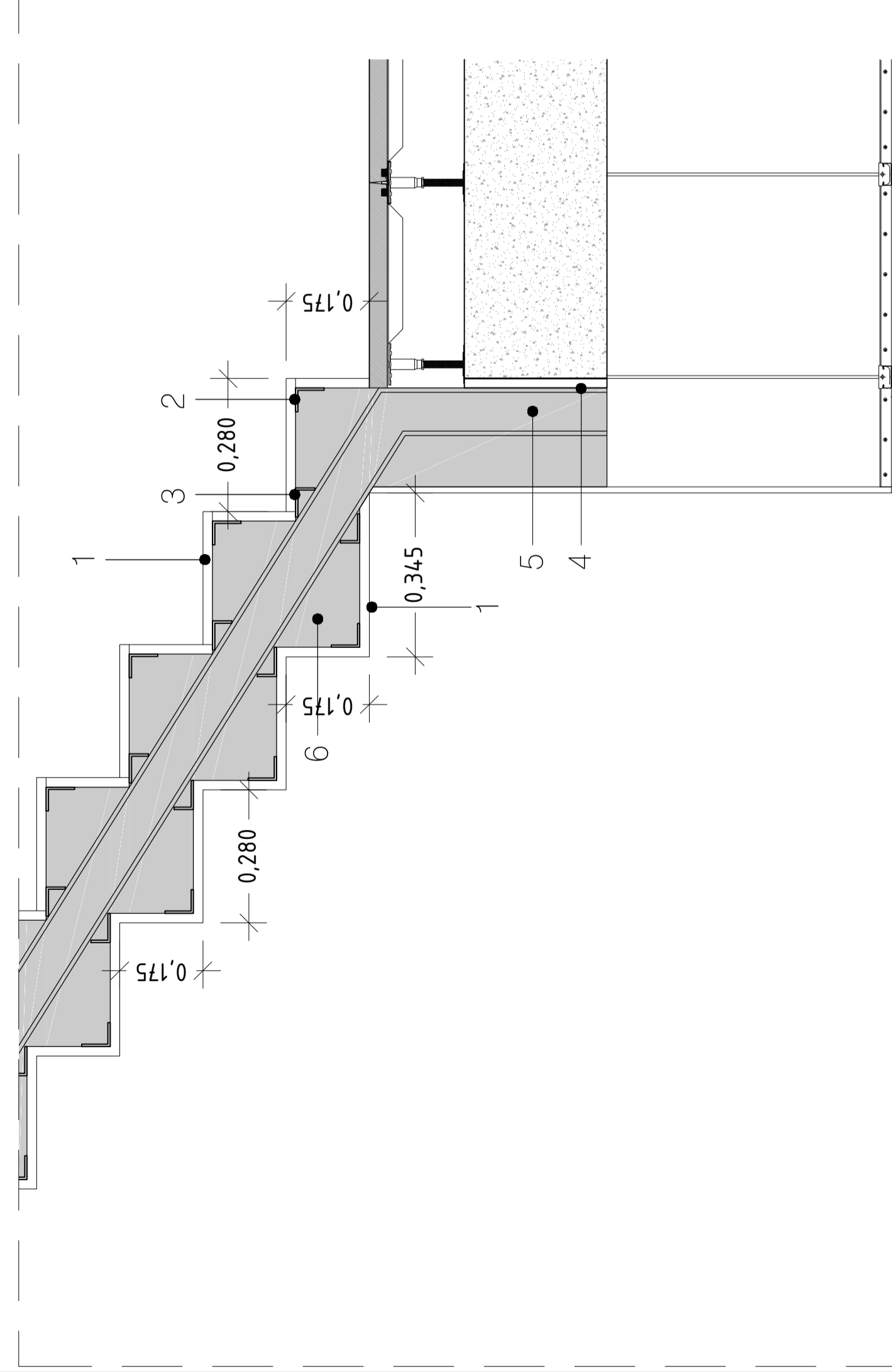
DET 1



SECCIÓN. ESTRUCTURA DE SUJECCIÓN DE ESCALERA METÁLICA. E: 1/25



DETALLE 3. E: 1/10



DETALLE 4. E: 1/10

ALZADO. DESPIECE DE MÁRMOL EN CANTO DE ESCALERA. E: 1/25

