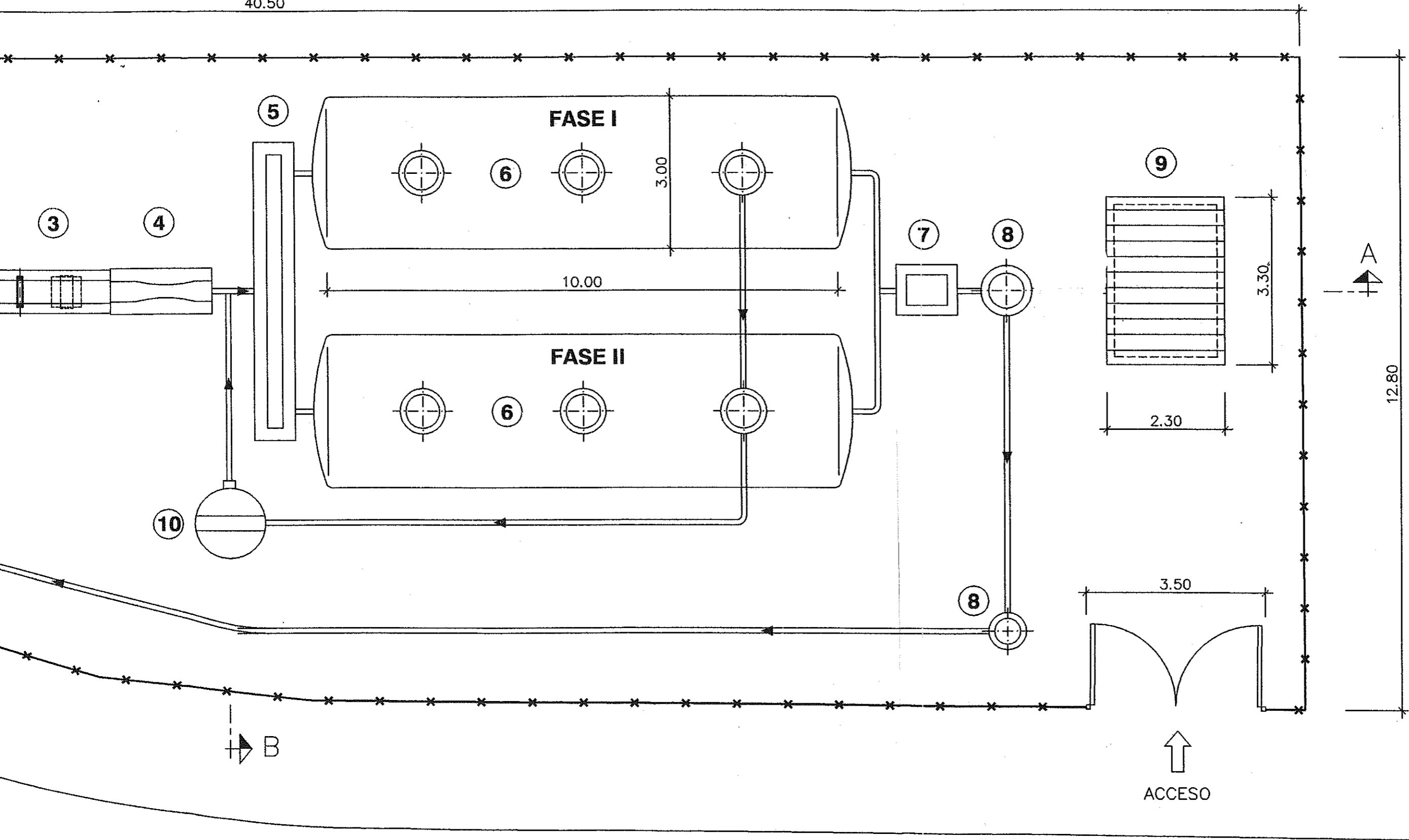
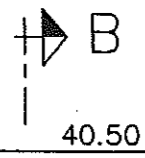


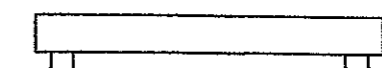
PLANTA
ESCALA 1:75

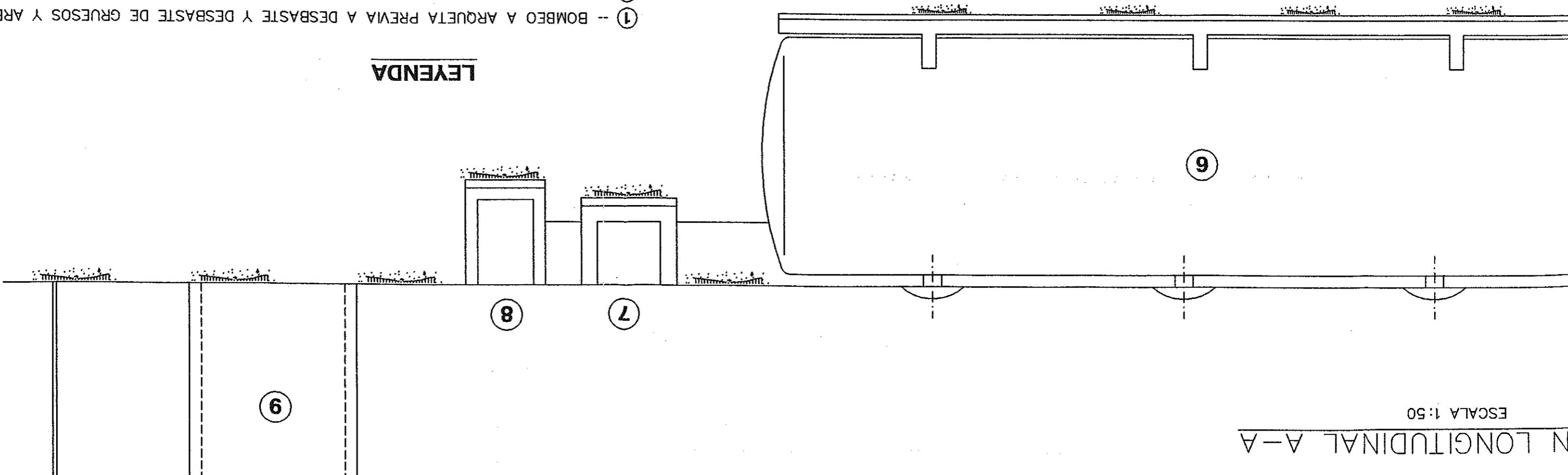


FASE I -270 HABITANTES

FASE II -FUTURA -270 HABITANTES

CERRAMIENTO





PARA LA EJECUCION DE LA OBRA ESTA
 TENDRA DIRECCION FACULTATIVA

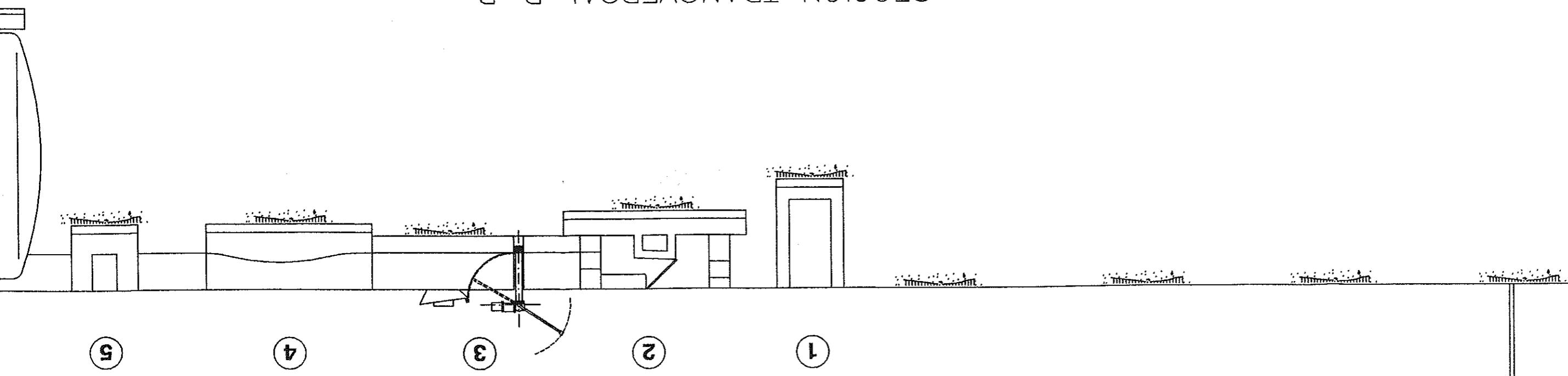
CERRAMIENTO

- ① -- BOMBEO A ARQUETA PREVIA A DESBASTE Y DESBASTE DE GRUPOS Y ARENERO.
- ② -- DESBASTE DE FINOS.
- ③ -- REJA AUTOMÁTICA DE FINOS PARA LAS DOS FASES.
- ④ -- CAUDALIMETRO.
- ⑤ -- CANAL DE REPARTO.
- ⑥ -- DEPÓSITOS.
- ⑦ -- ARQUETA TOMA DE MUESTRAS.
- ⑧ -- POZO.
- ⑨ -- CASETA UBICACIÓN SOPLANTES.
- ⑩ -- ESPESADOR DE FANGOS.
- ⑪ -- ULTIMO POZO.

LEYENDA

TRABAJO	ANEXO AL PROYECTO DE AUTORIZACIÓN DE VERTIDO DE AGUAS RESIDUALES		
SITUACIÓN	POLIGONO INDUSTRIAL DE ALOVERA - SECTOR I-7		
LOCALIZACIÓN	ALOVERA	PROVINCIA	GUADALAJARA
PROPIETARIO	JUNTA DE COMPENSACION DEL SECTOR I-7 POLIGONO INDUSTRIAL DE ALOVERA		
PLANO N.º	2	PLANTA GENERAL Y SECCIONES DE LA DEPURADORA	ESCALAS
			1:75, 1:50
		SUSTITUYE A	SUSTITUIDO POR
		REFERENCIA	
		FECHA	JUNIO-2004
OFICINA TÉCNICA DE PROYECTOS Y DIRECCIONES DE OBRA		LA PROPIEDAD	
C/ LA PAZ, 20 ALCOBENDAS 28100 MADRID. TLF: 91 651 85 55 FAX: 91 571 52 25		INGENIERO DE ZAMINOS JULIAN BERNABE MONOZ, COLEGIADO N.º 3.629 e-mail: jbermun@ciccp.es	

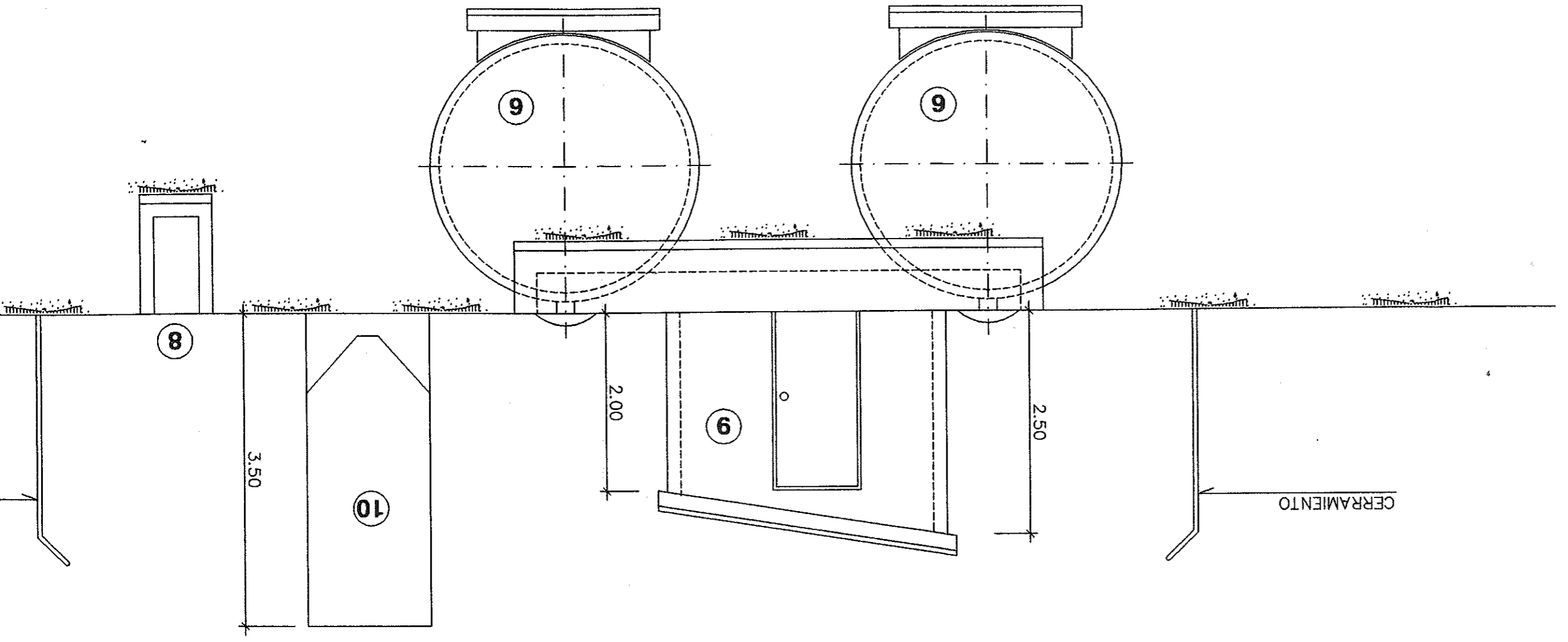
SECCION



CERRAMIENTO

SECCION TRANSVERSAL B-B

ESCALA 1:50



CERRAMIENTO