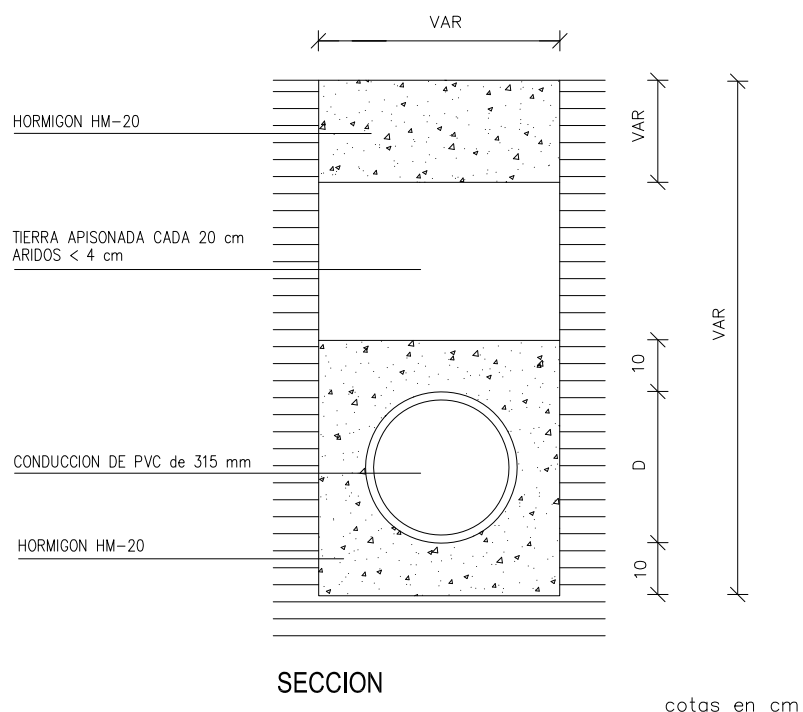
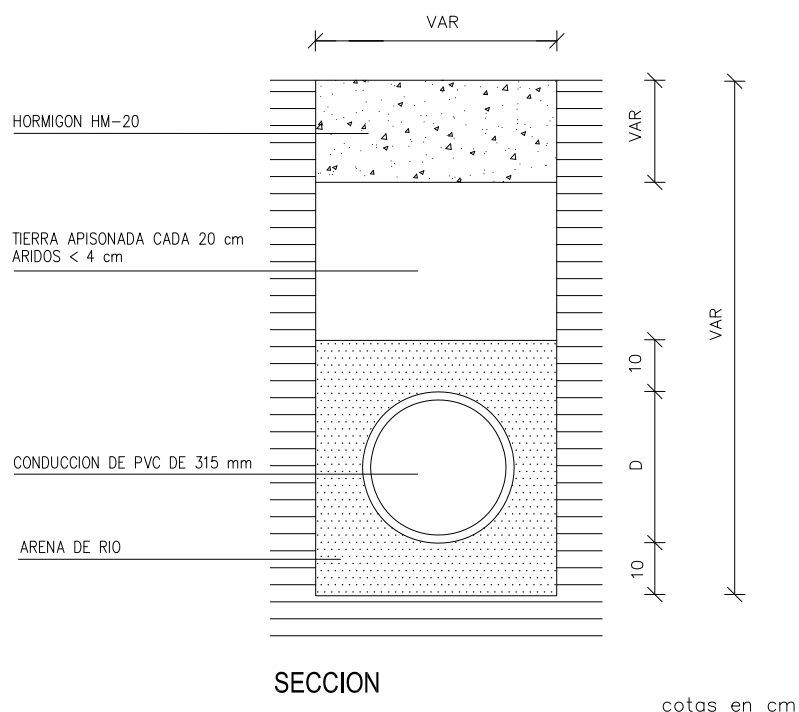


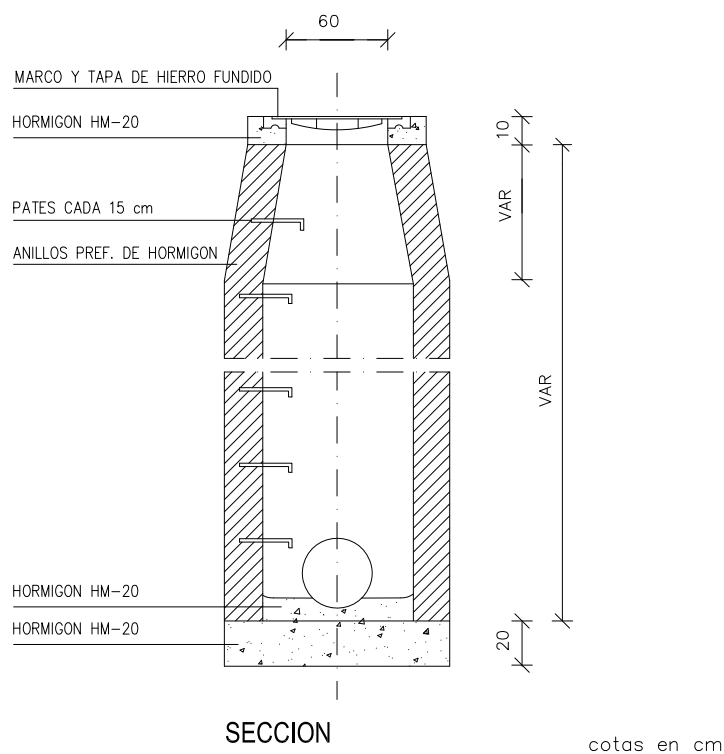
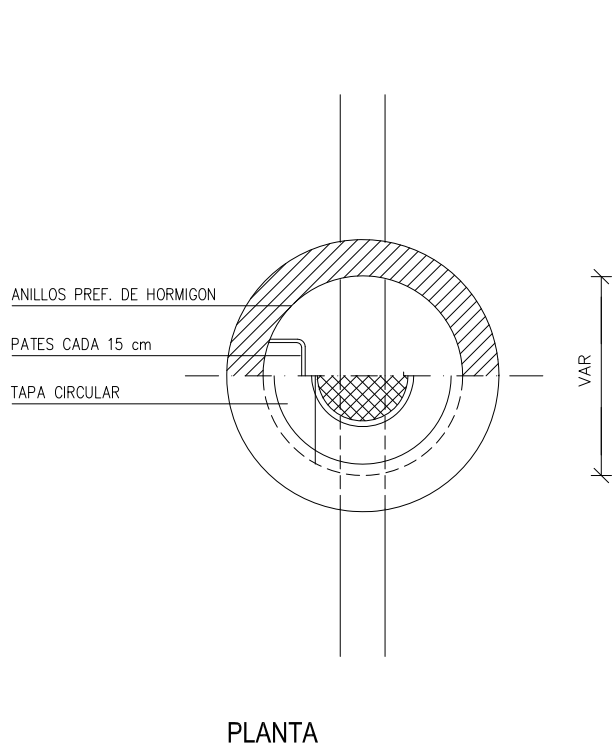
REFUERZO DE CANALIZACION



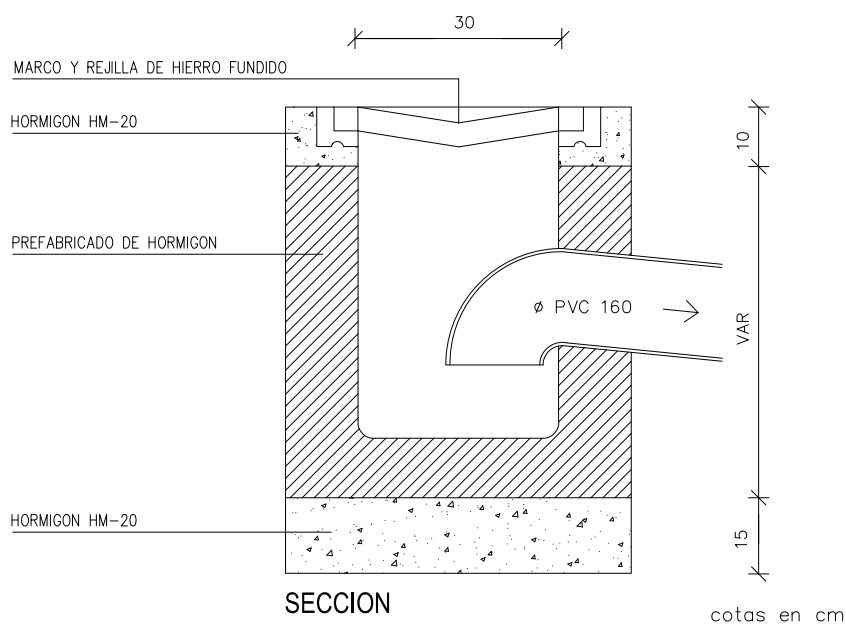
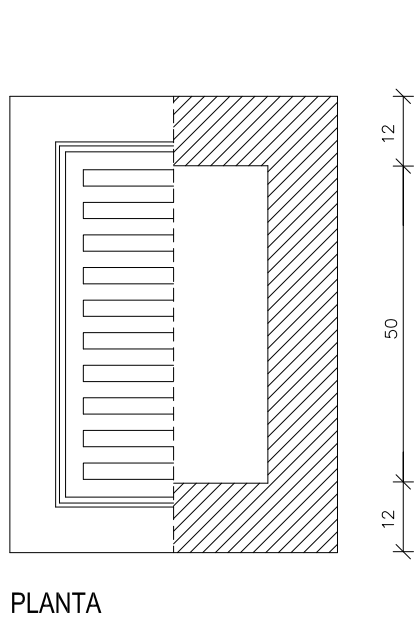
CANALIZACION



POZO DE REGISTRO CIRCULAR



SUMIDERO



TRABAJO PROYECTO BASICO Y DE EJECUCION DE URBANIZACION
C/ LA LUNA Nº 1 A 7. PORTILLO. (VA)

PROMOTOR EXCMO. AYUNTAMIENTO DE PORTILLO

ARQUITECTO FCO. JAVIER GONZALEZ BARRIUO
COLEGIADO Nº 252 DEL COACyLE

EXPTE E4787D

ESCALAS S/E

FECHA ABR 2024

PLANO DETALLES: RED DE SANEAMIENTO

P10