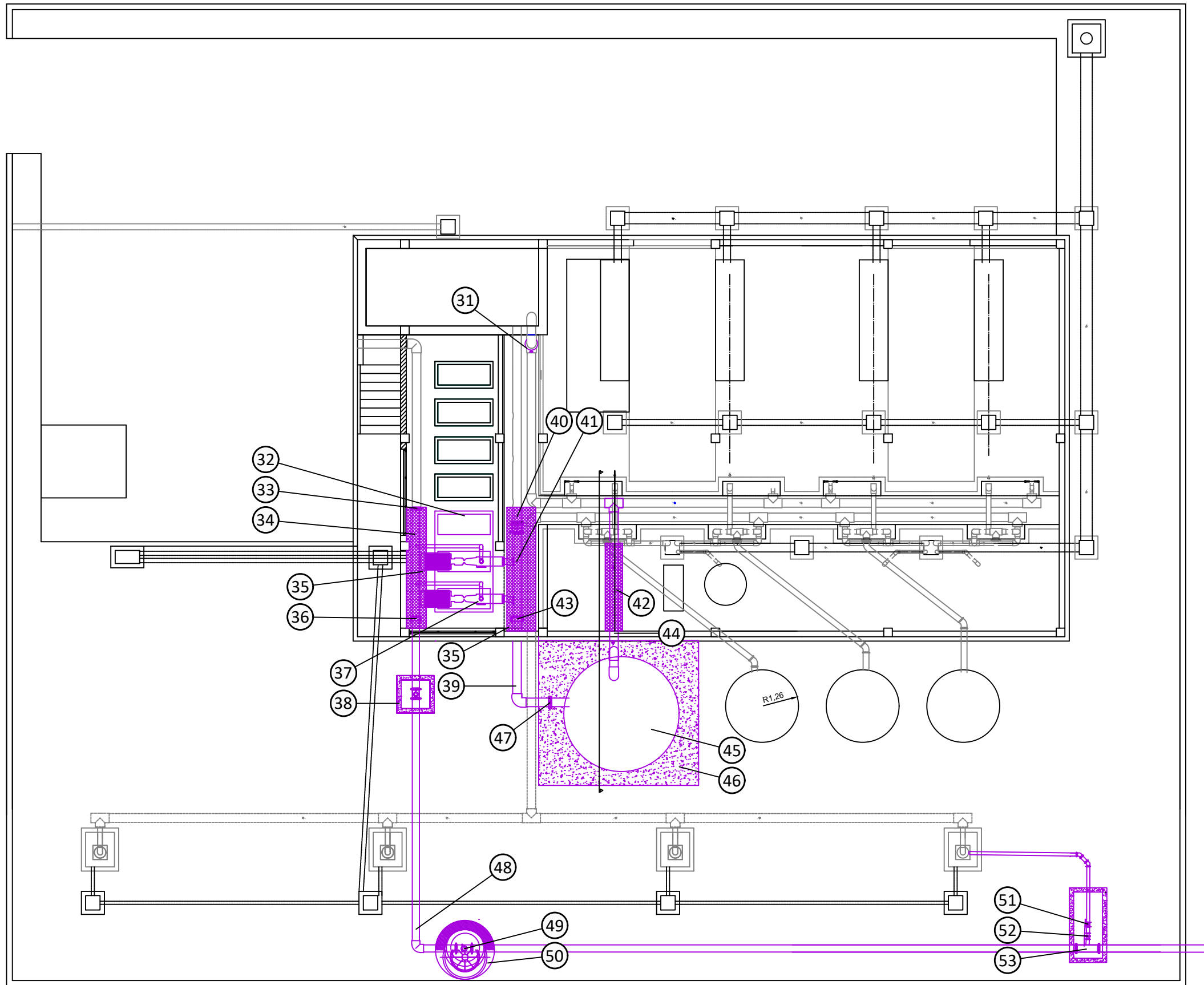


- 1 - Tubería de saneamiento
- 2 - Arqueta de salmuera
- 3 - Tubería de PVC Ø400 mm de SALMUERA
- 4 - Depósito de 50 m3 de AGUA PRODUCTO
- 5 - Escalera de acceso
- 6 - Sala de bombeo de AGUA PRODUCTO
- 7 - Bastidor de Ósmosis Inversa OI - MÓDULO A
- 8 - Tubería de PVC Ø250 mm DRENAJE
- 9 - Tubería de PVC Ø400 mm SALMUERA y DRENAJE
- 10 - Bancada
- 11 - Tubería de PVC Ø315 mm AGUA PRODUCTO
- 12 - Tubería de PVC Ø315 mm ALIMENTACIÓN
- 13 - Tubería de PVC Ø315 mm DRENAJE
- 14 - Tubería de PVC Ø110 mm DRENAJE
- 15 - Sistema FLUSHING
- 16 - Microfiltración
- 17 - Reactivos
- 18 - Arqueta elect. tipo A1
- 19 - Canal elect. de PVC 4Ø160 mm
- 20 - Canal elect. de PVC 1Ø110 mm
- 21 - Sondeo nº 1
- 22 - Sondeo nº 2
- 23 - Sondeo nº 3
- 24 - Sondeo nº 4
- 25 - Canal elect. de PVC Ø160 mm
- 26 - Aparcamientos

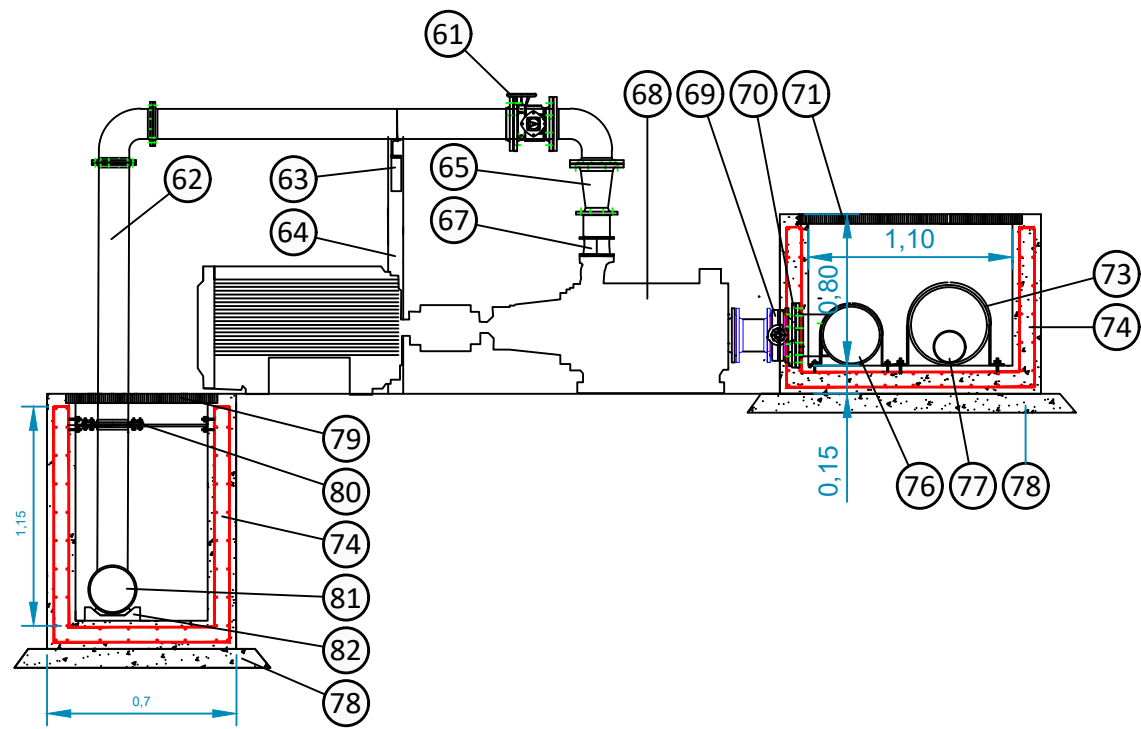
002	Fecha	XXXXX	
001	dd/mm/aaaa	XXXXX	
Revisión	Fecha	Descripción	Aprobado
			Plano nº: 6.1
Título del plano: EDAM EL GOLFO. PLANTA GENERAL ESTADO INICIAL			Hoja nº: 1



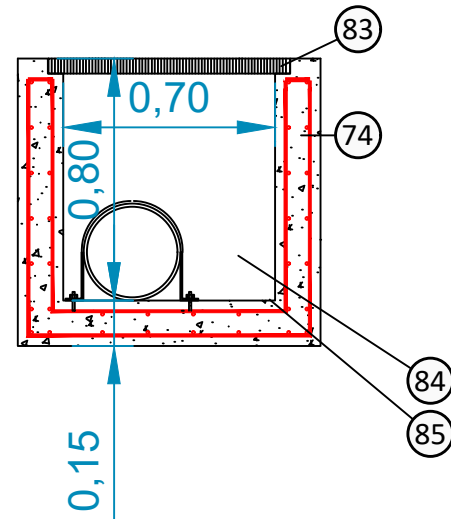
- 31 - Válvula de mariposa DN300 mm (Detalle nº4)
- 32 - Alojamiento de reserva para bomba
- 33 - Brida ciega
- 34 - Colector de impulsión de Acero AISI 316L SCH DN250 mm
- 35 - Canal de servicio h=80 cm, a=70 cm, en hormigón armado HA-30/B/20/IIIa con barras de acero corrugado B500S de Ø10 mm y malla de 15x15 (Detalle nº1)
- 36 - Brida enchufe para PVC-O DN250 mm
- 37 - Bomba centrífuga multietapa P=160 kW
- 38 - Arqueta de hormigón en masa de dimensiones interiores 1.00x1.00 con espesor de pared e=15cm, alojando caudalímetro de DN250 mm
- 39 - Tubería de salida de aspiración PE-100 DN315 mm
- 40 - Válvula de mariposa DN300 mm PN10 incluso junta de desmontaje
- 41 - Colector de aspiración de acero AISI 316L SCH 10 DN300 mm
- 42 - Canal de servicio h=80 cm, a=70 cm, en hormigón armado HA-30/B/20/IIIa con barras de acero corrugado B500S de Ø10 mm equiespaciadas 15cm (Detalle nº2)
- 43 - Brida de conexión
- 44 - Tubería de derivación de agua producto PE-100 DN315 mm
- 45 - Depósito de aspiración de PRFV (Detalle nº3)
- 46 - Solera de hormigón armado HA-30/B/20/IIIa con barras corrugadas de acero B500S Ø12 mm y malla de 25x25 cm
- 47 - Válvula de mariposa DN300 mm PN10
- 48 - Tubería de impulsión PVC-O DN250 mm PN25
- 49 - Ventosa trifuncional DN100 mm
- 50 - Pozo de registro
- 51 - Válvula anticipadora de onda FDC DN100 mm
- 52 - Válvula de compuerta FDC DN100 mm
- 53 - Te de FDC embridada 250-250-100 mm

— OBRA NUEVA

002	Fecha	XXXXX
001	dd/mm/aaaa	XXXXX
Revisión	Fecha	Descripción
Título del plano:		
EDAM EL GOLFO. PLANTA GENERAL ESTADO FINAL		
Aprobado		Plano nº:
		6.2
		Hoja nº:
		1



DETALLE N°1  
Conexiones de aspiración e impulsión de las nuevas bombas

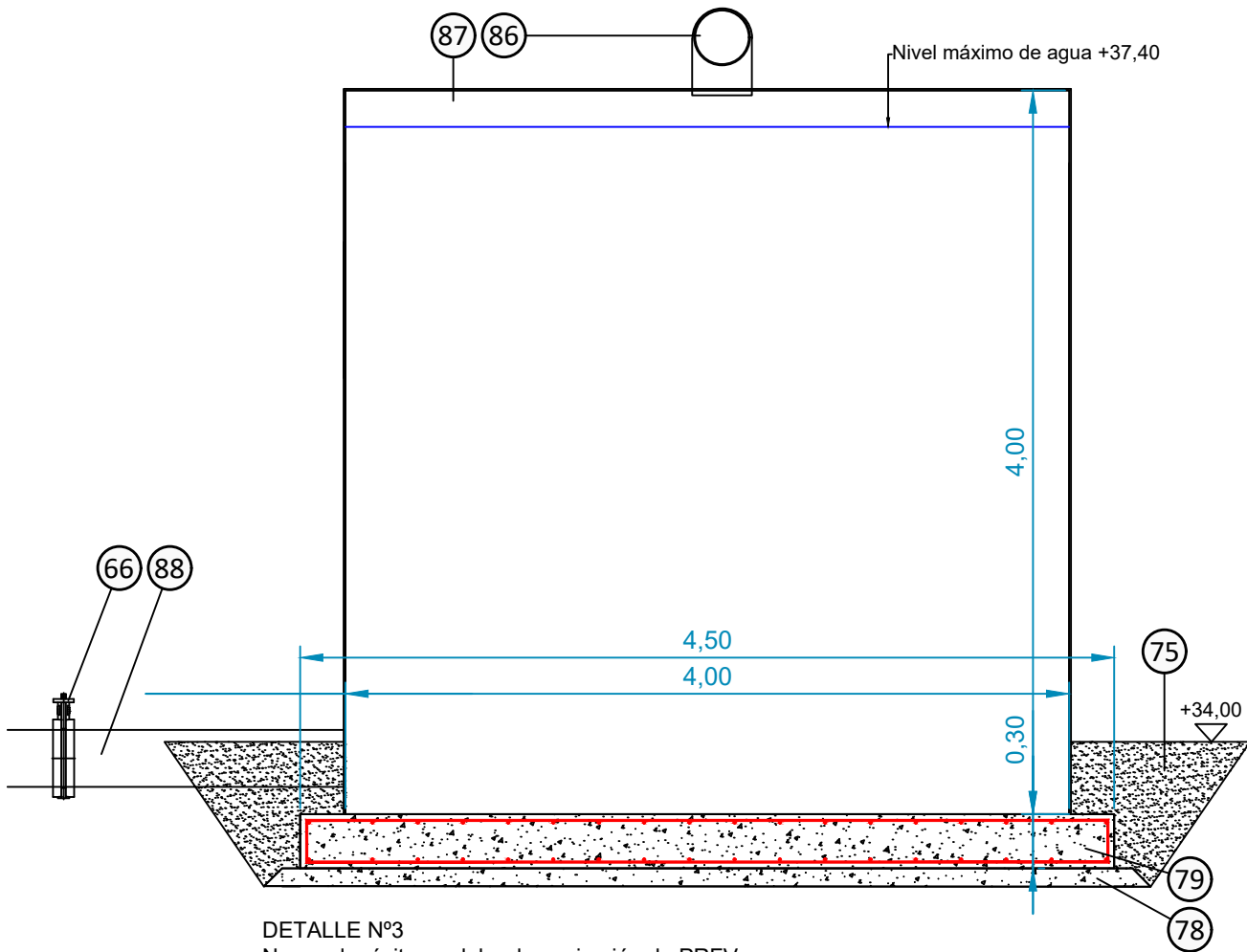


DETALLE N°2  
Nuevo canal de servicio para alojamiento de la derivación de la tubería de agua producto hacia el nuevo depósito de aspiración

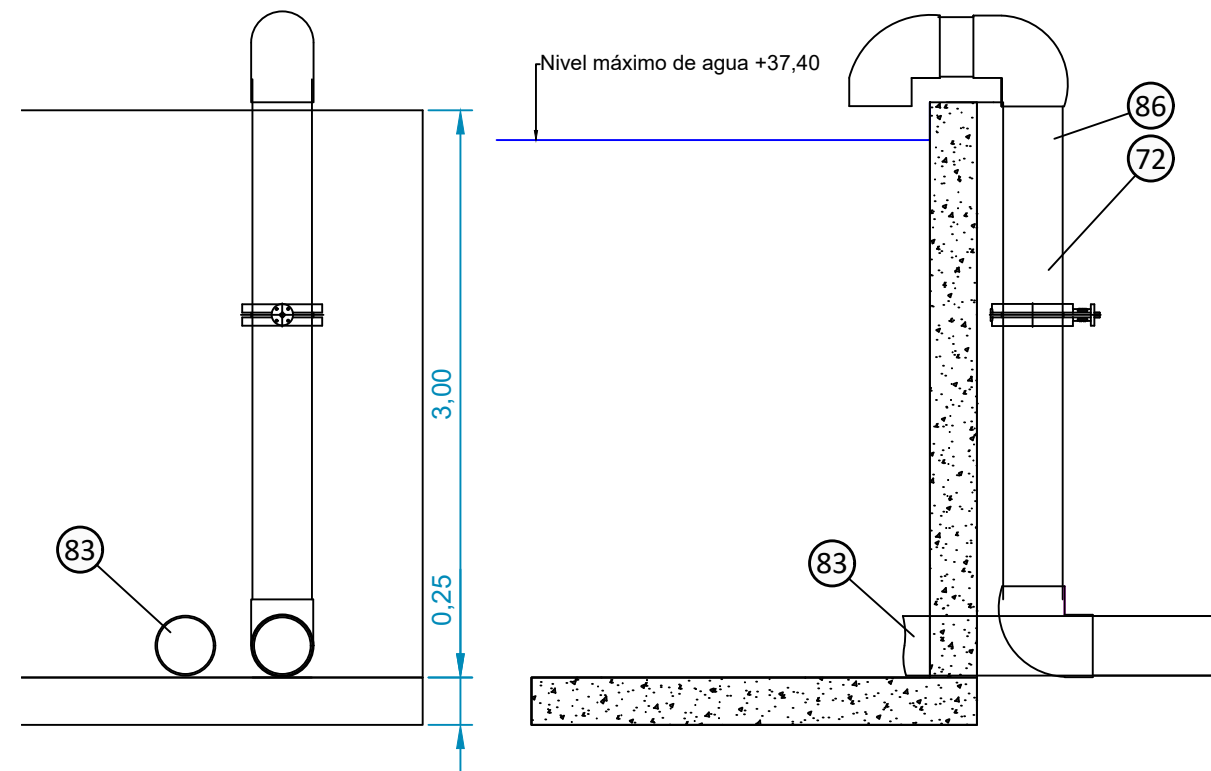
- 61 - Válvula de mariposa DN150 mm PN25
- 62 - Tubería de acero AISI 316 L DN150 mm
- 63 - Perfil UPN 80 acero S275JR
- 64 - Perfil UPN 100 acero S275JR
- 65 - Reducción DN150-DN100mm PN25
- 66 - Válvula de mariposa DN315 mm
- 67 - Válvula de retención DN150 mm PN25
- 68 - Bomba centrífuga multietapa Q=170 m3/h H=195 m n=2800 rpm P=160 kW
- 69 - Válvula de mariposa DN200 mm PN16
- 70 - Brida ampliada DN150-DN200 mm PN16
- 71 - Entramado PRFV
- 72 - Válvula de mariposa DN300 mm
- 73 - Tubería de PVC DN400 mm
- 74 - Hormigón HA-30/B/20/IIIa armado con barras corrugadas de acero B500S de  $\varnothing 10$  mm mallazo de 15x15 cm
- 75 - Relleno de arena volcánica
- 76 - Colector de aspiración en acero AISI 316L DN300 mm
- 77 - Tubería de PEAD DN160 mm agua bruta
- 78 - Hormigón de limpieza HL-15/B/20/I
- 79 - Hormigón HA-30/B/20/IIIa armado con barras corrugadas de acero B500S de  $\varnothing 12$ mm

- con mallazo de 25x25 cm
- 80 - Anclaje mediante pletina de acero y tornillería
- 81 - Conector de impulsión en acero AISI 316L DN250 mm
- 82 - Anclaje mediante perfil IPN y taco de EPDM
- 83 - Tubería de aspiración PE-100 DN315 mm existente
- 84 - Tubería de derivación de PE-100 DN315 mm agua producto
- 85 - Pletina de anclaje mediante tornillería y anclaje químico con resinas epoxi incluso varilla roscada de acero galvanizado
- 86 - Tubería PE-100 DN315 mm agua producto
- 87 - Depósito prefabricado de PRFV. Disposición vertical de 50m3 de capacidad, fondo plano y superior cóncavo cerrado con boca de hombre
- 88 - Tubería PRFV DN315 mm

CANTIDAD DE MATERIALES Y EQUIPOS EN EL PROYECTO					
ELEMENTO	UNIDAD	CANTIDAD	UNIDAD	VALOR UNITARIO	VALOR TOTAL
LABORES	HOMINIA	120	120		
MATERIALES	HOMINIA	120	120		
MATERIALES	HOMINIA	120	120		
MATERIALES	M3	1.15	1.15		
MATERIALES	M3				
MATERIALES	M3				
MATERIALES	M3				

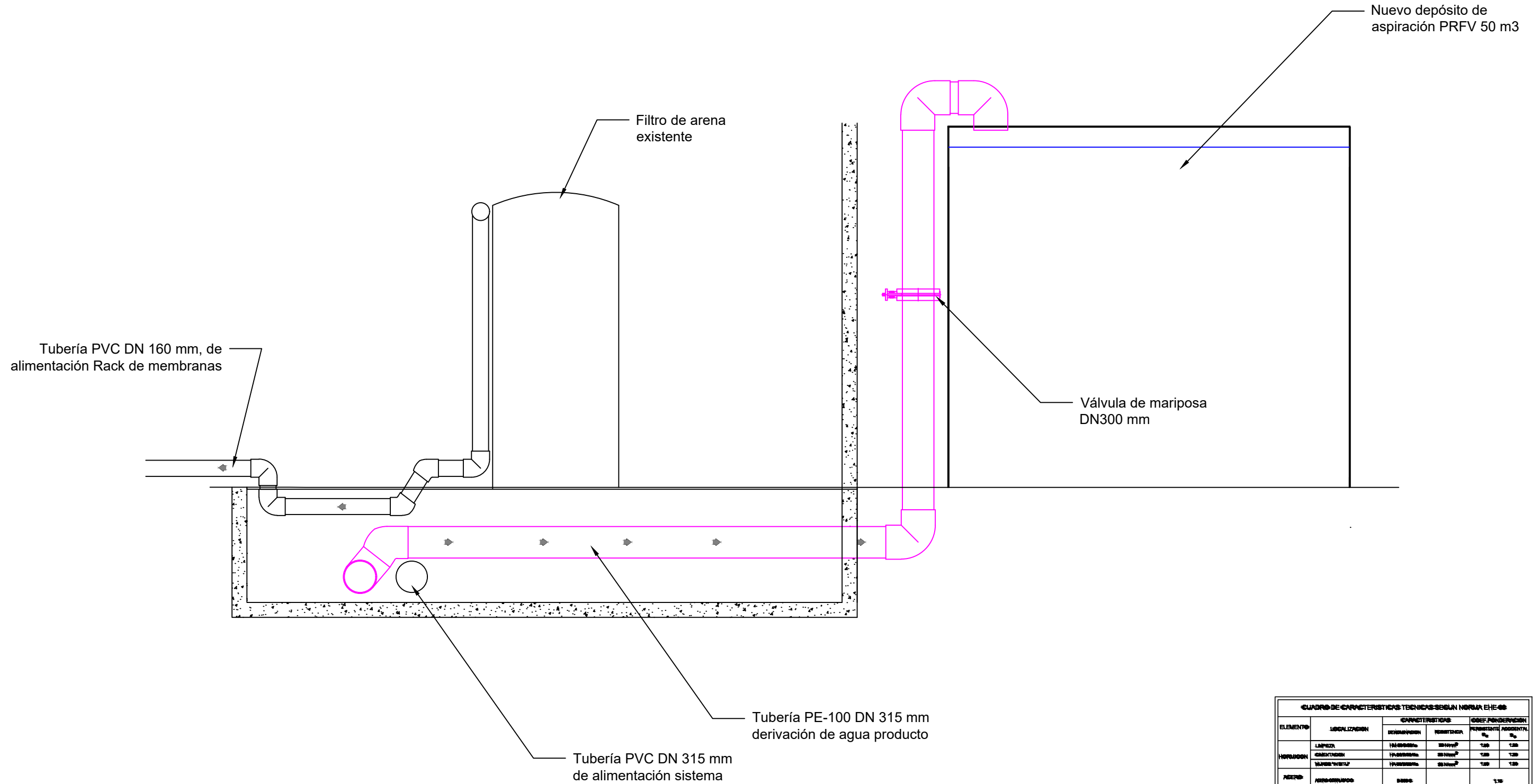


DETALLE N°3  
Nuevo depósito modular de aspiración de PRFV



DETALLE N°4  
Alzado y sección de nueva válvula de corte en depósito de aspiración existente

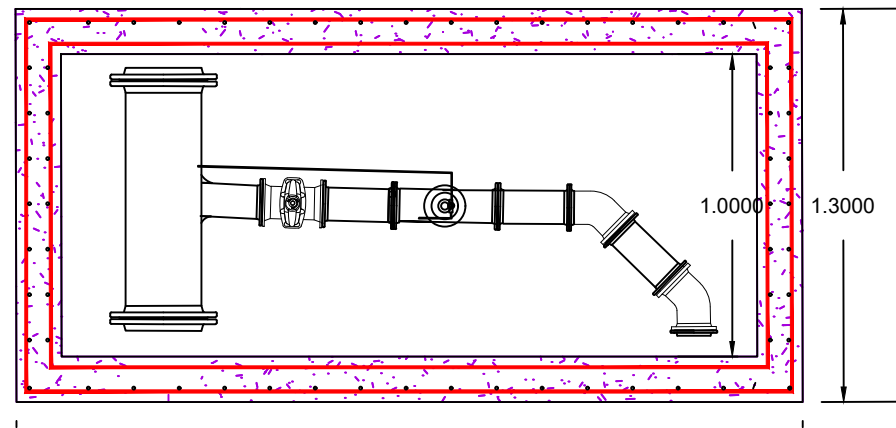
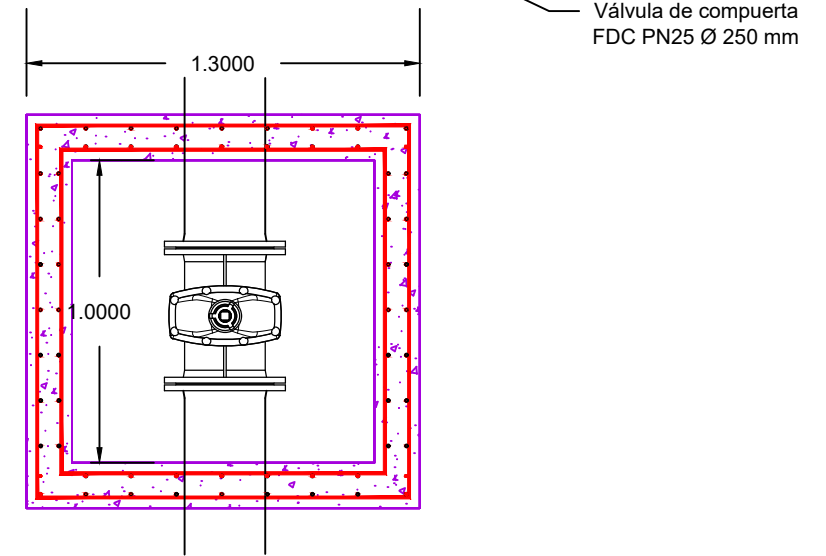
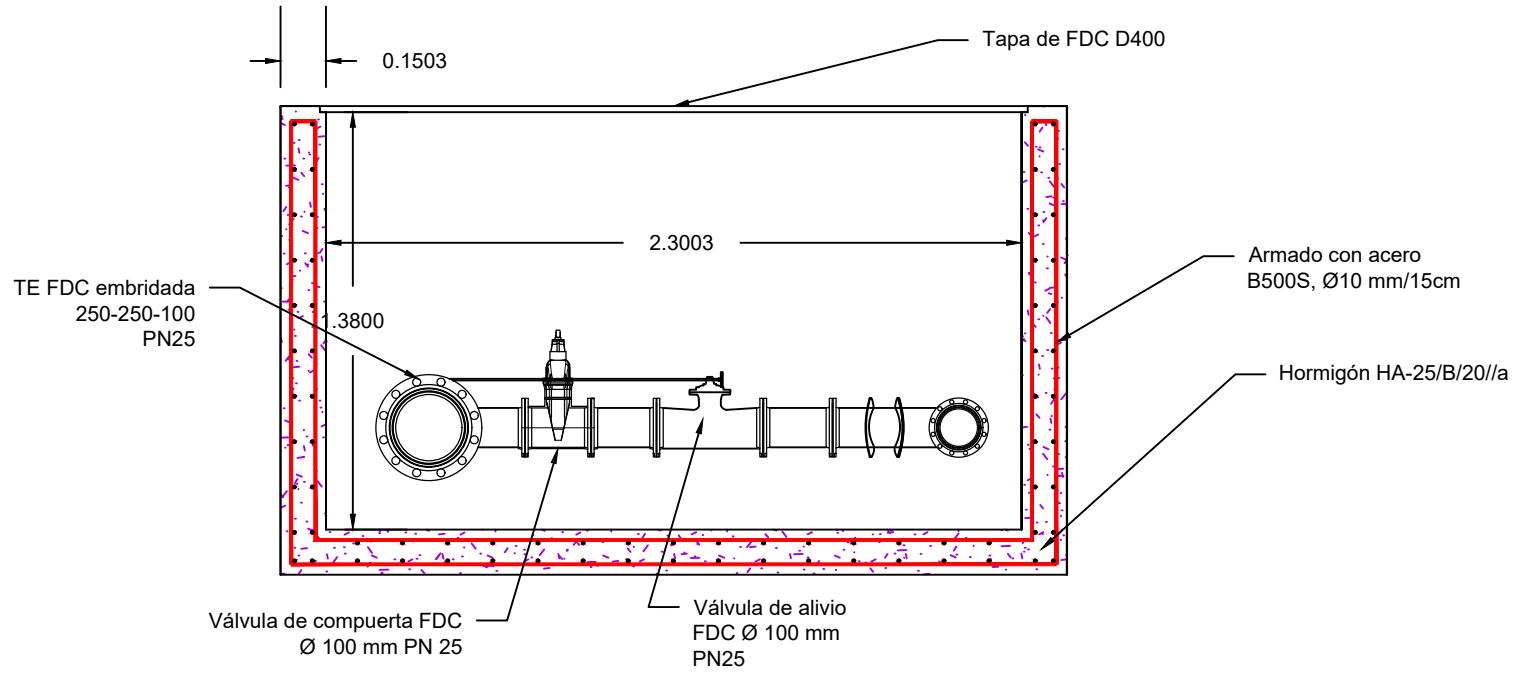
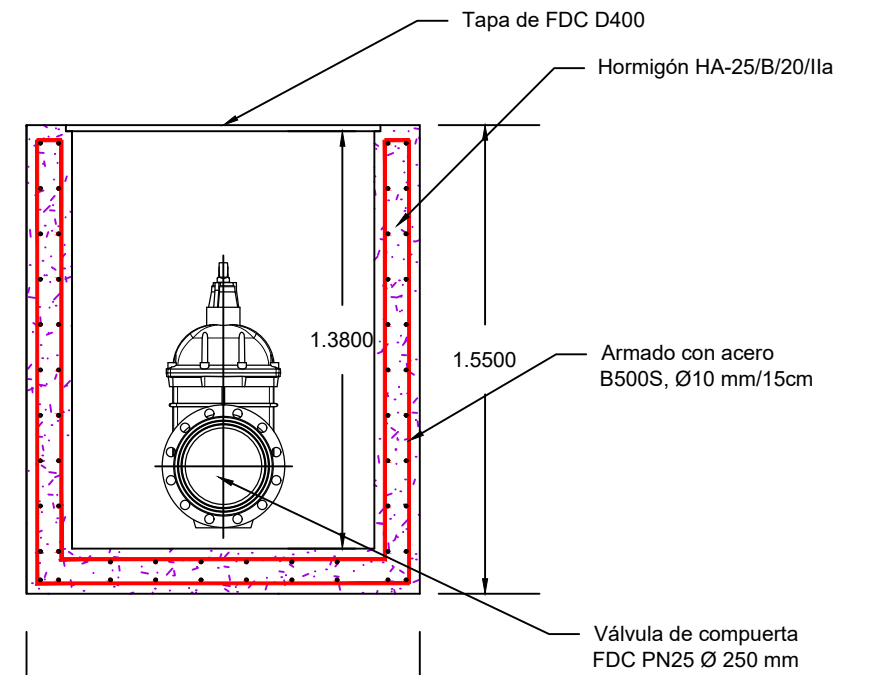
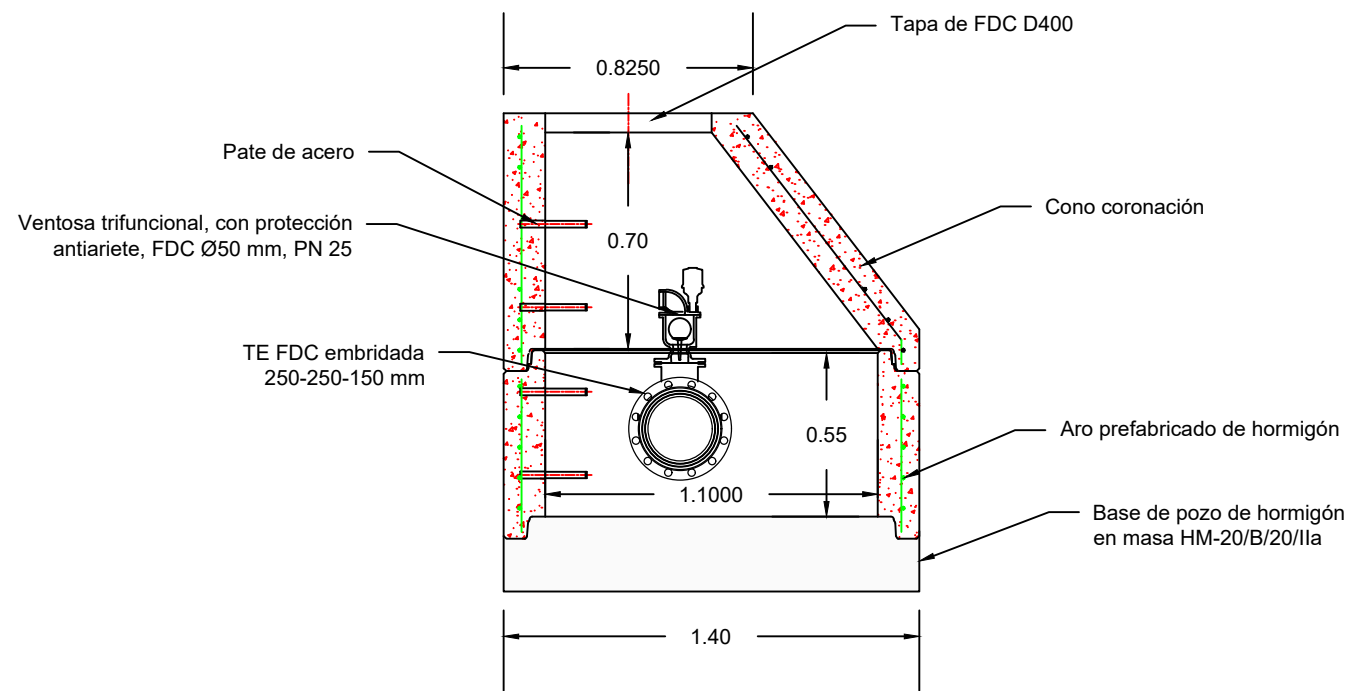
DETALLE N°5  
Cruce de tubos en canal de servicio



CUADRO DE CARACTERÍSTICAS TÉCNICAS SEGUN NORMA EHE-08					
ELEMENTO	LOCALIZACIÓN	CARACTERÍSTICAS		DEF. PENDIENTES	
		SEÑALADO	RESISTENCIA	PROFUNDIDAD	ANCHURA
MURADO	LÍNEA	100mm	100mm <sup>2</sup>	120	120
	SEÑALADO	100mm	100mm <sup>2</sup>	120	120
PEBES	MURADO	100mm	100mm <sup>2</sup>	120	120
	SEÑALADO	100mm	100mm <sup>2</sup>	120	120
REJILLA	TRINCHERA	30mm			
	REJILLA	30mm			
	SEÑALADO	30mm			
	SEÑALADO	30mm			

002	Fecha	XXXX	Aprobado
001	dd/mm/aaaa	XXXX	Plano nº:
Revisión	Fecha	Descripción	Hoja nº:

Título del plano:	EDAM EL GOLFO. DETALLES CONSTRUCTIVOS
Plano nº:	6.3
Hoja nº:	2



002	Fecha	XXXXX	
001	dd/mm/aaaa	XXXXX	
Revisión	Fecha	Descripción	Aprobado
			Plano nº: 6.3
Título del plano: EDAM EL GOLFO. DETALLES CONSTRUCTIVOS			Hoja nº: 3

SIN SISTEMA DE REFERENCIA | DINA3



PROYECTO DE MODERNIZACIÓN Y MEJORA DE LA RED DE RIEGO DEL GOLFO. T.M. LA FRONTERA, ISLA DEL HIERRO (SANTA CRUZ DE TENERIFE)

Escala:  
1/40

Fecha:  
DICIEMBRE 2022

Autor del Proyecto: