



Ajuntament de Benicàssim

ANEXO III: PLANOS COMPLEMENTARIOS:

- 01 SITUACION**
- 02 UBICACION CSI y LSMT**
- 03 UBICACION HORNACINAS**
- 04 ESQUEMA UNIFILAR**
- 05 ASEOS MUJERES**
- 06 ASEOS HOMBRE**



SITUACIÓN

SITUACIÓN



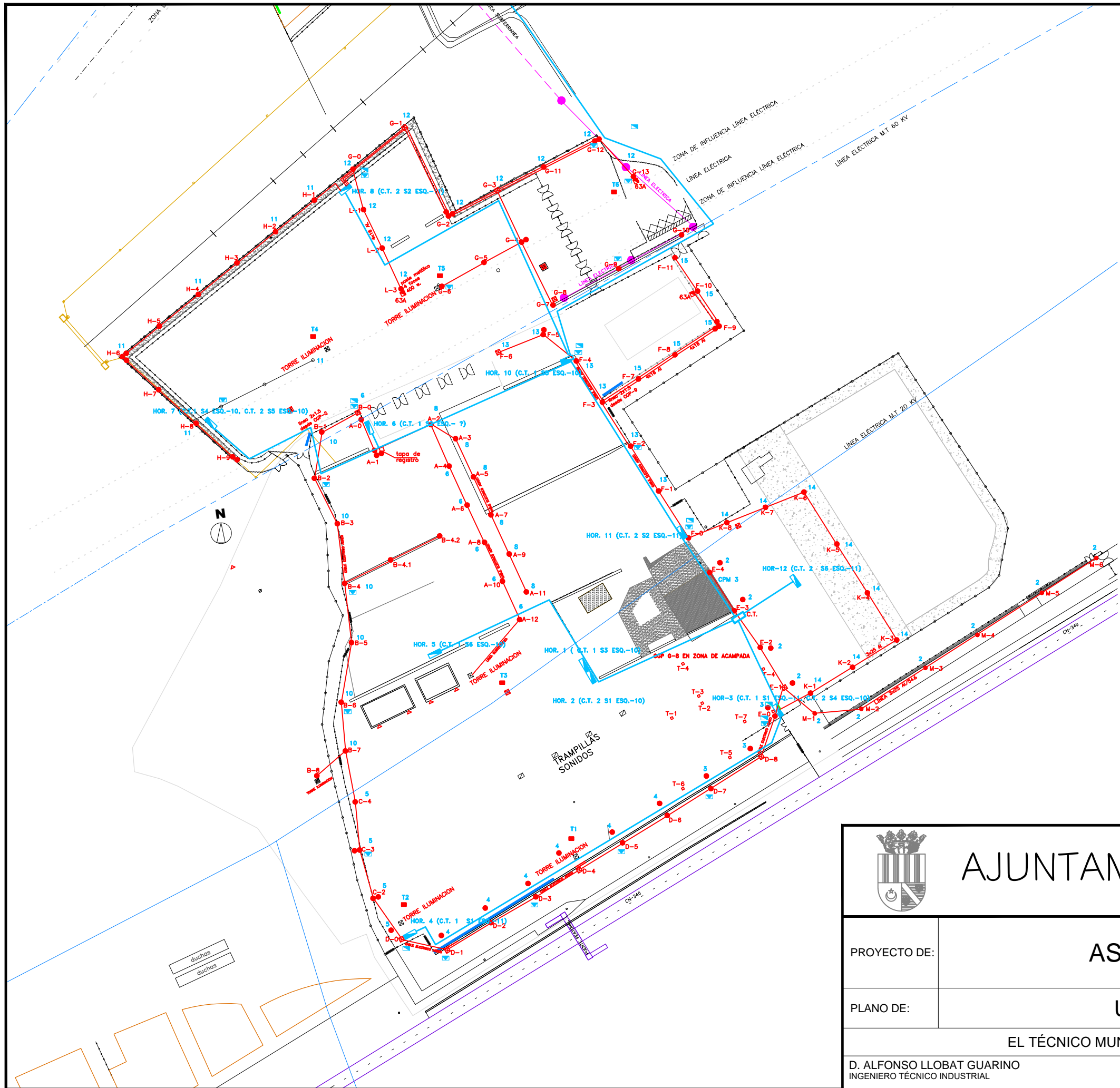
AJUNTAMENT DE BENICÀSSIM

PROYECTO DE:	ASEOS ZONA FESTIVALES		
PLANO DE:	SITUACIÓN		
EL TÉCNICO MUNICIPAL		EXPEDIENTE	24030
D. ALFONSO LLOBAT GUARINO INGENIERO TÉCNICO INDUSTRIAL		FECHA	FEBERO 2024
		ESCALA	1/30.000
		HOJA Nº	1



AJUNTAMENT DE BENICÀSSIM

PROYECTO DE:	ASEOS ZONA FESTIVALES		
PLANO DE:	UBICACIÓN DEL CSI Y LSMT		
EL TÉCNICO MUNICIPAL		EXPEDIENTE	24030
D. ALFONSO LLOBAT GUARINO INGENIERO TÉCNICO INDUSTRIAL		FECHA	FEBERO 2024
		ESCALA	1/2.000
		HOJA Nº	2

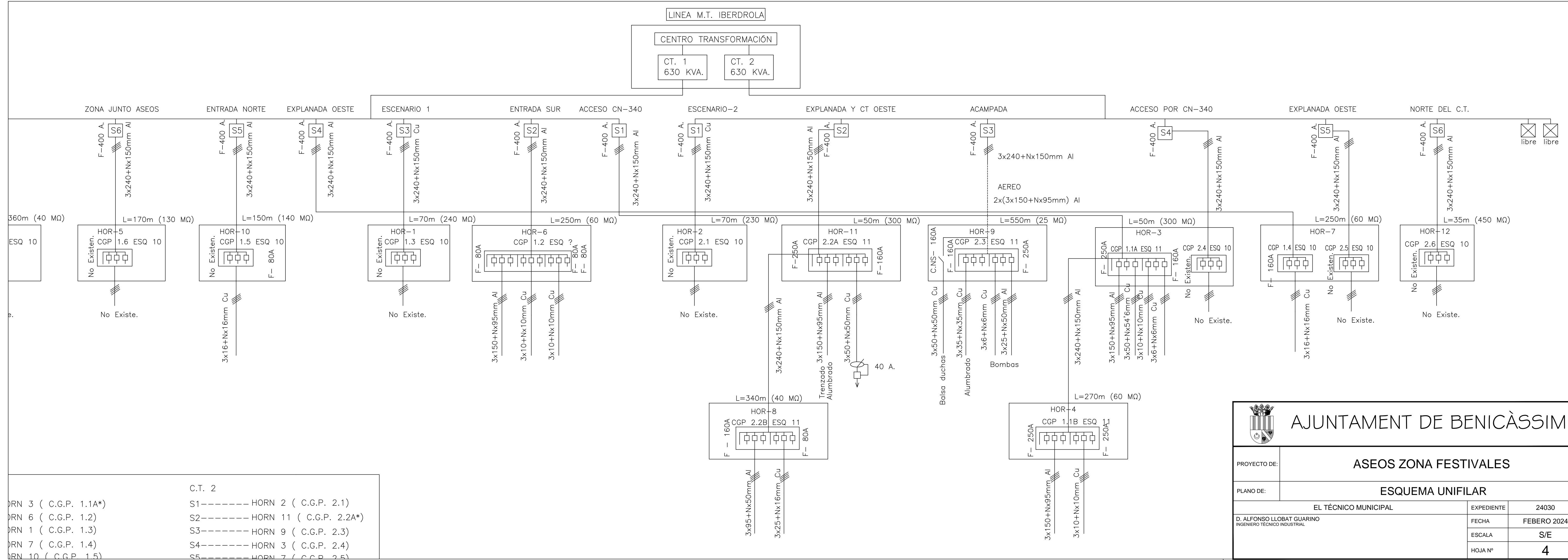


■ -HORNACINA



AJUNTAMENT DE BENICÀSSIM

PROYECTO DE:	ASEOS ZONA FESTIVALES		
PLANO DE:	UBICACIÓN HORNACINAS		
EL TÉCNICO MUNICIPAL		EXPEDIENTE	24030
D. ALFONSO LLOBAT GUARINO INGENIERO TÉCNICO INDUSTRIAL		FECHA	FEBERO 2024
		ESCALA	1/2.000
		HOJA Nº	3

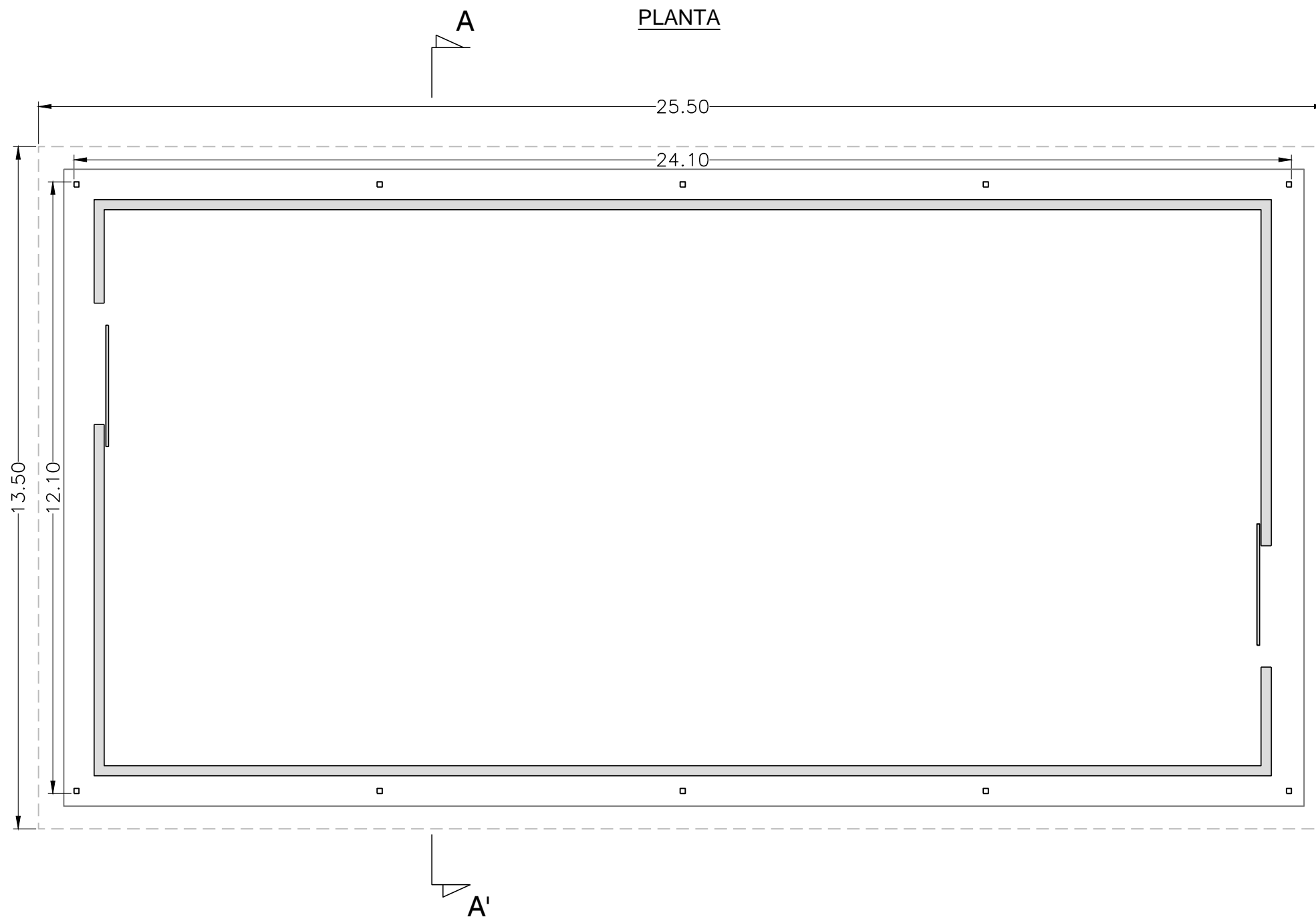
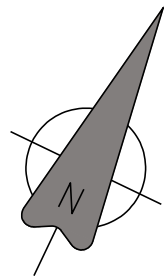


DRN 3 (C.G.P. 1.1A*)	C.T. 2
DRN 6 (C.G.P. 1.2)	S1----- HORN 2 (C.G.P. 2.1)
DRN 1 (C.G.P. 1.3)	S2----- HORN 11 (C.G.P. 2.2A*)
DRN 7 (C.G.P. 1.4)	S3----- HORN 9 (C.G.P. 2.3)
DRN 10 (C.G.P. 1.5)	S4----- HORN 3 (C.G.P. 2.4)
	S5----- HORN 7 (C.G.P. 2.5)

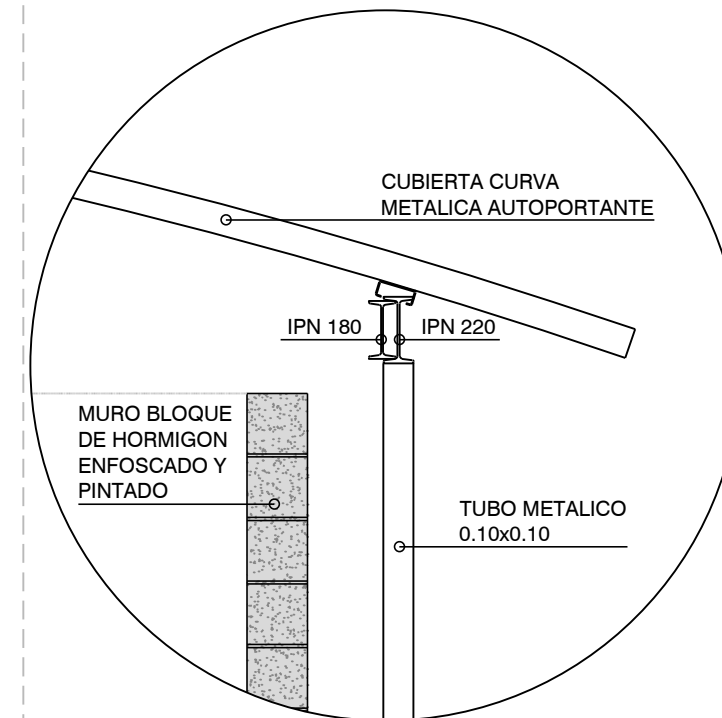


AJUNTAMENT DE BENICÀSSIM

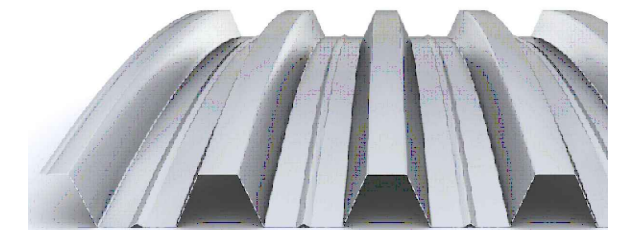
PROYECTO DE:	ASEOS ZONA FESTIVALES		
PLANO DE:	ESQUEMA UNIFILAR		
EL TÉCNICO MUNICIPAL		EXPEDIENTE	24030
D. ALFONSO LLOBAT GUARINO INGENIERO TÉCNICO INDUSTRIAL		FECHA	FEBERO 2024
		ESCALA	S/E
		HOJA Nº	4



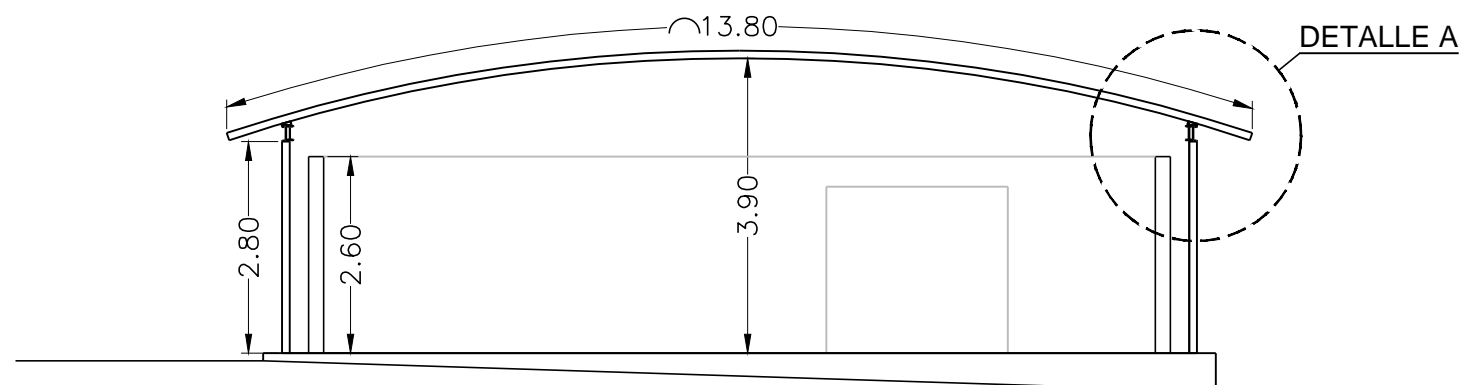
DETALLE A
e: 1/25



TIPO CUBIERTA

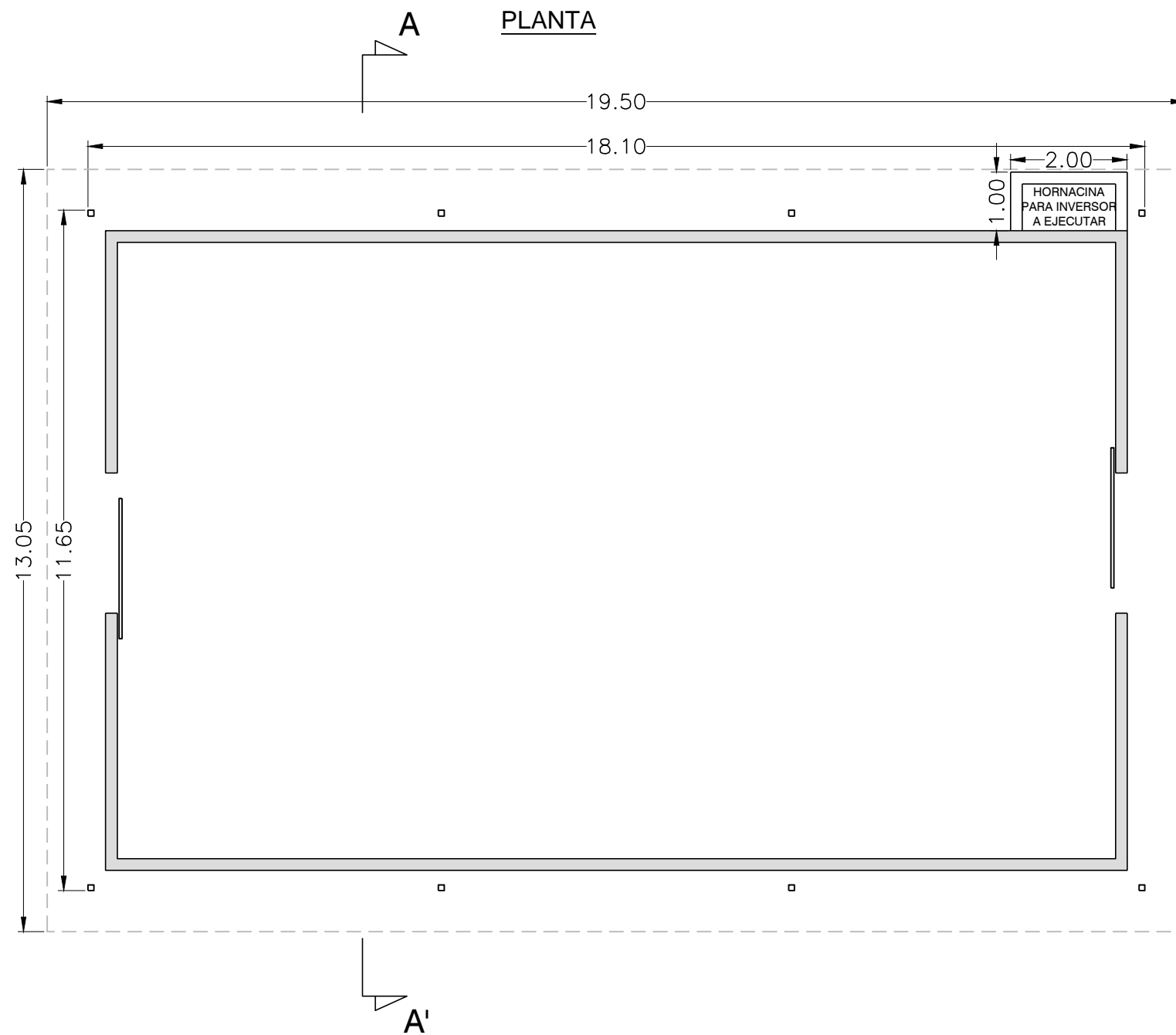
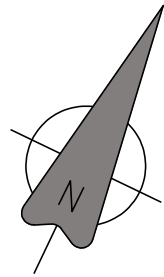


SECCION A-A'

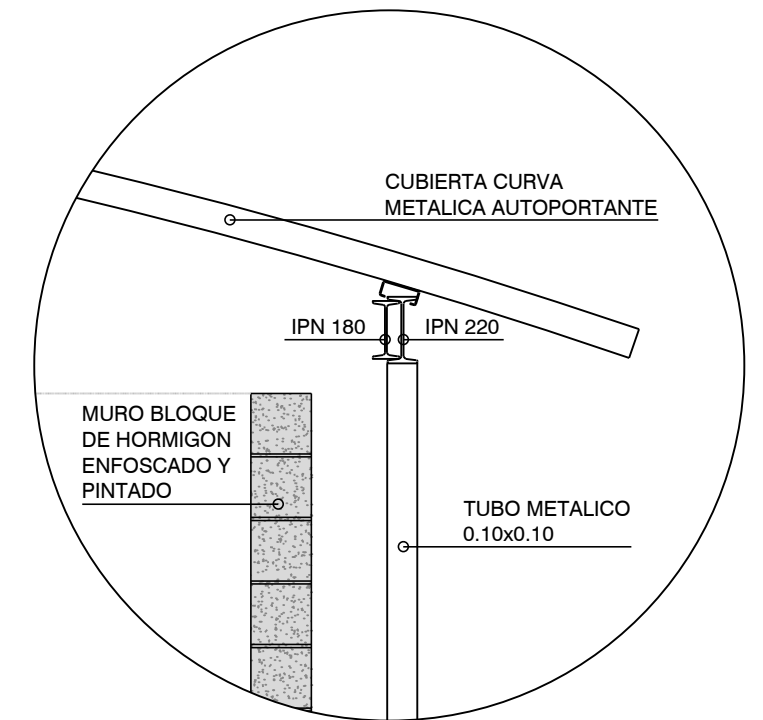


AJUNTAMENT DE BENICÀSSIM

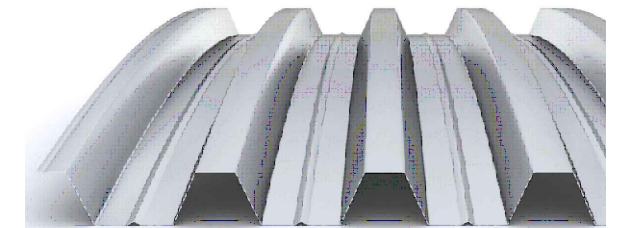
PROYECTO DE:	ASEOS ZONA FESTIVALES		
PLANO DE:	ASEO MUJERES ESTADO ACTUAL. PLANTA Y SECCION.		
EL TÉCNICO MUNICIPAL		EXPEDIENTE	24030
D. ALFONSO LLOBAT GUARINO INGENIERO TÉCNICO INDUSTRIAL		FECHA	FEBERO 2024
		ESCALA	1/100
		HOJA Nº	5



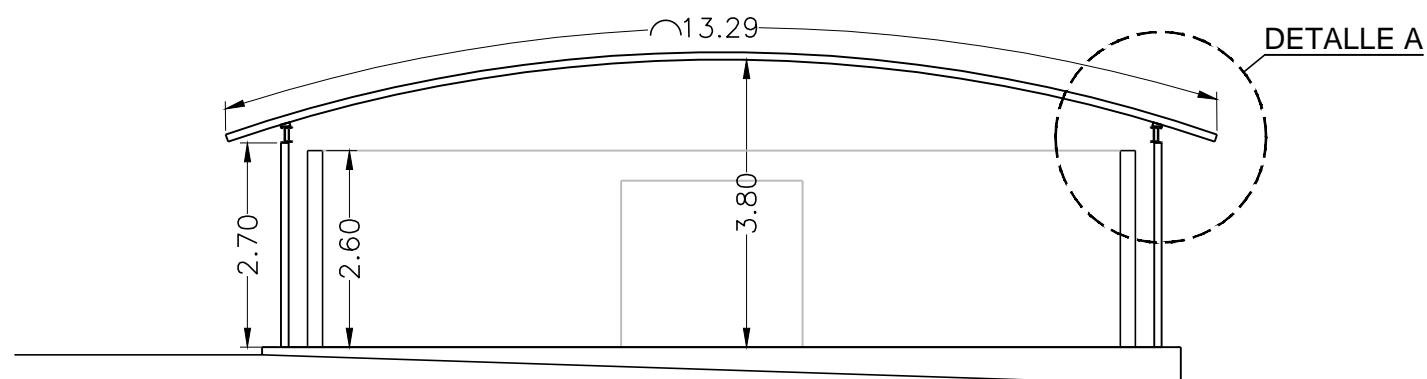
DETALLE A
e: 1/25



TIPO CUBIERTA



SECCION A-A'



AJUNTAMENT DE BENICÀSSIM

PROYECTO DE:

ASEOS ZONA FESTIVALES

PLANO DE:

ASEO HOMBRES ESTADO ACTUAL. PLANTA Y SECCION.

EL TÉCNICO MUNICIPAL		EXPEDIENTE	24030
D. ALFONSO LLOBAT GUARINO INGENIERO TÉCNICO INDUSTRIAL		FECHA	FEBERO 2024
		ESCALA	1/100
		HOJA Nº	6