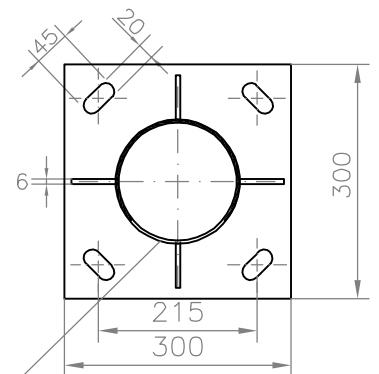


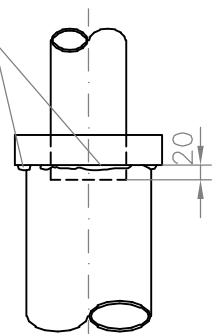
**PLANTA POR A-A'**  
E:1/10



Puerta para  
Conexionado

**PLANTA POR B-B'**  
E:1/10

Cordón de Soldadura  
Eléctrica con Hilo de Acero



**DETALLE "A"**  
E:1/10

AYUNTAMIENTO DE MURCIA  
Servicio de Alumbrado Público



**COLUMNA  
PARQUE-0**

ESCALA

S/E

EL INGENIERO TÉCNICO  
INDUSTRIAL MUNICIPAL