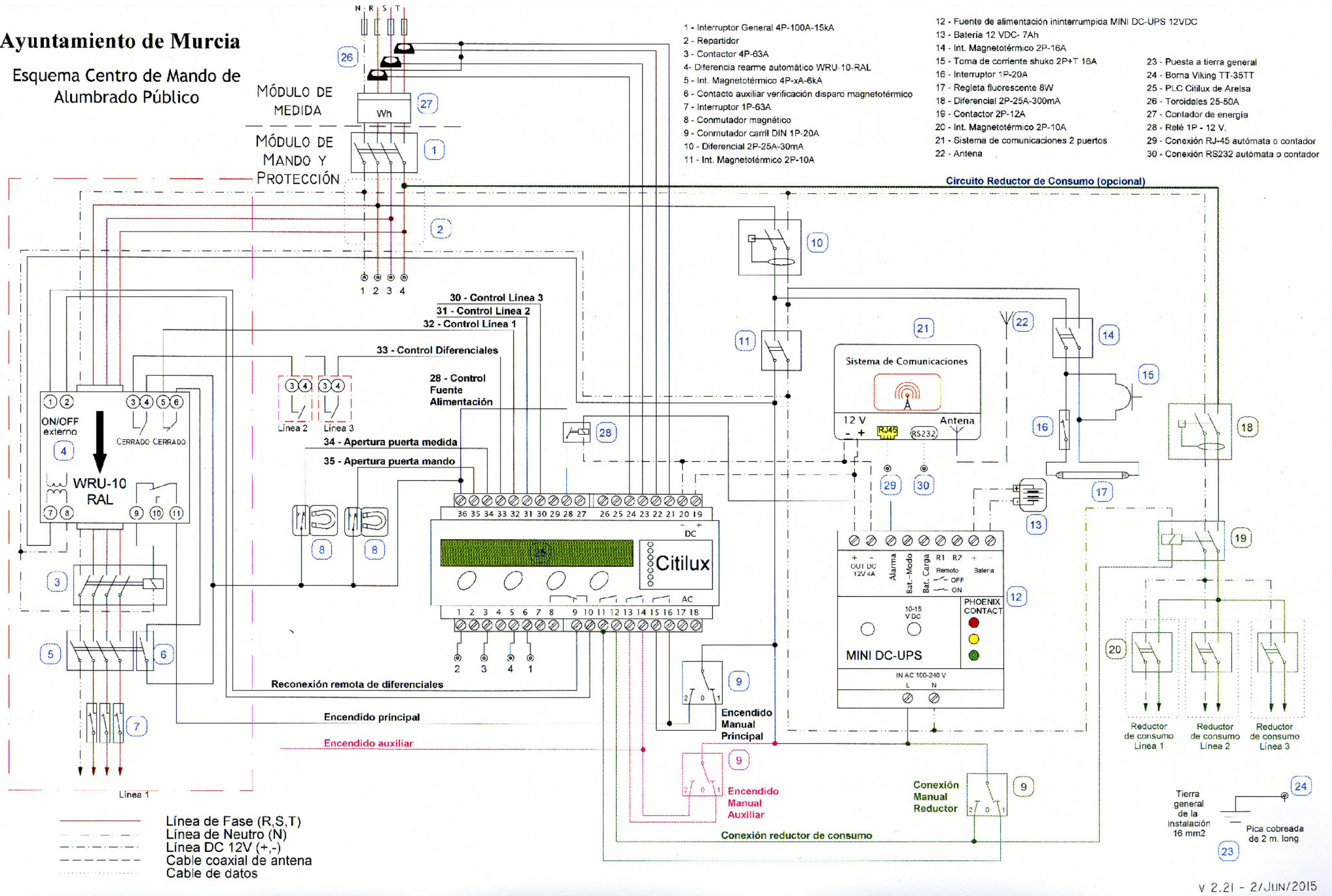


# Ayuntamiento de Murcia

## Esquema Centro de Mando de Alumbrado Público



- 1 - Interruptor General 4P-100A-15kA
- 2 - Repartidor
- 3 - Contactor 4P-63A
- 4 - Diferencia rearme automático WRU-10-RAL
- 5 - Int. Magnetotérmico 4P-xA-6kA
- 6 - Contacto auxiliar verificación disparo magnetotérmico
- 7 - Interruptor 1P-63A
- 8 - Conmutador magnético
- 9 - Conmutador carril DIN 1P-20A
- 10 - Diferencial 2P-25A-30mA
- 11 - Int. Magnetotérmico 2P-10A
- 12 - Fuente de alimentación ininterrumpida MINI DC-UPS 12VDC
- 13 - Batería 12 VDC- 7Ah
- 14 - Int. Magnetotérmico 2P-16A
- 15 - Toma de corriente shuko 2P+T 16A
- 16 - Interruptor 1P-20A
- 17 - Regleta fluorescente 8W
- 18 - Diferencial 2P-25A-300mA
- 19 - Contactor 2P-12A
- 20 - Int. Magnetotérmico 2P-10A
- 21 - Sistema de comunicaciones 2 puertos
- 22 - Antena
- 23 - Puesta a tierra general
- 24 - Borna Viking TT-35TT
- 25 - PLC Citilux de Arelsa
- 26 - Toroidales 25-50A
- 27 - Contador de energía
- 28 - Relé 1P - 12 V.
- 29 - Conexión RJ-45 automática o contador
- 30 - Conexión RS232 automática o contador

v 2.21 - 2/JUN/2015

<b>AYUNTAMIENTO DE MURCIA</b> Servicio de Alumbrado Público			
	<b>ESQUEMA UNIFILAR</b> CENTRO DE MANDO ALUMBRADO PÚBLICO	ESCALA  <b>S/E</b>	EL INGENIERO TÉCNICO INDUSTRIAL MUNICIPAL