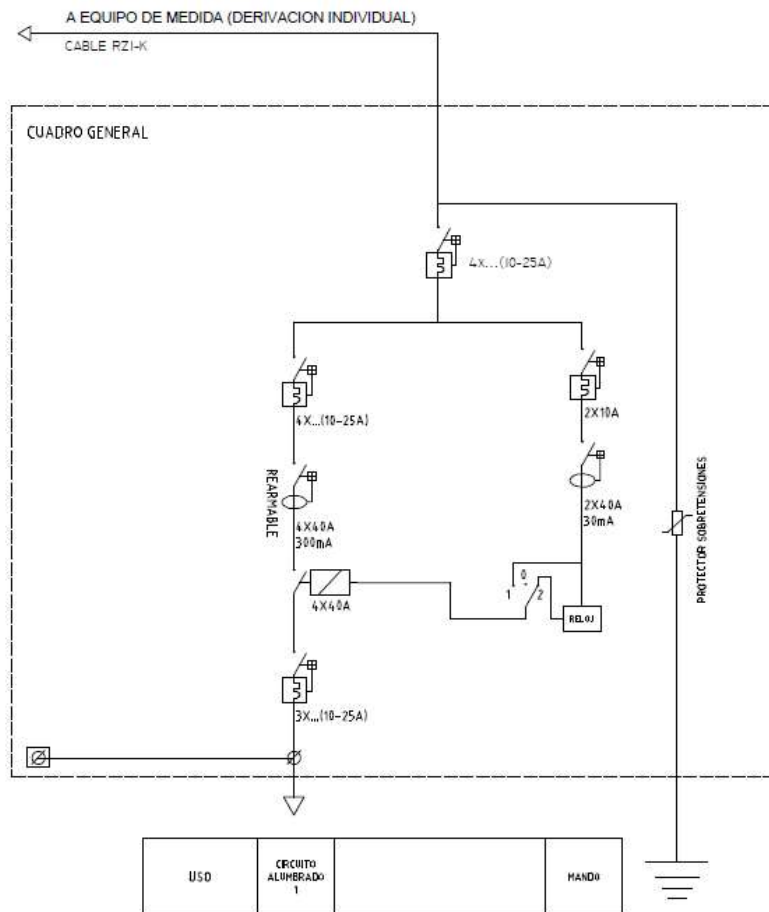


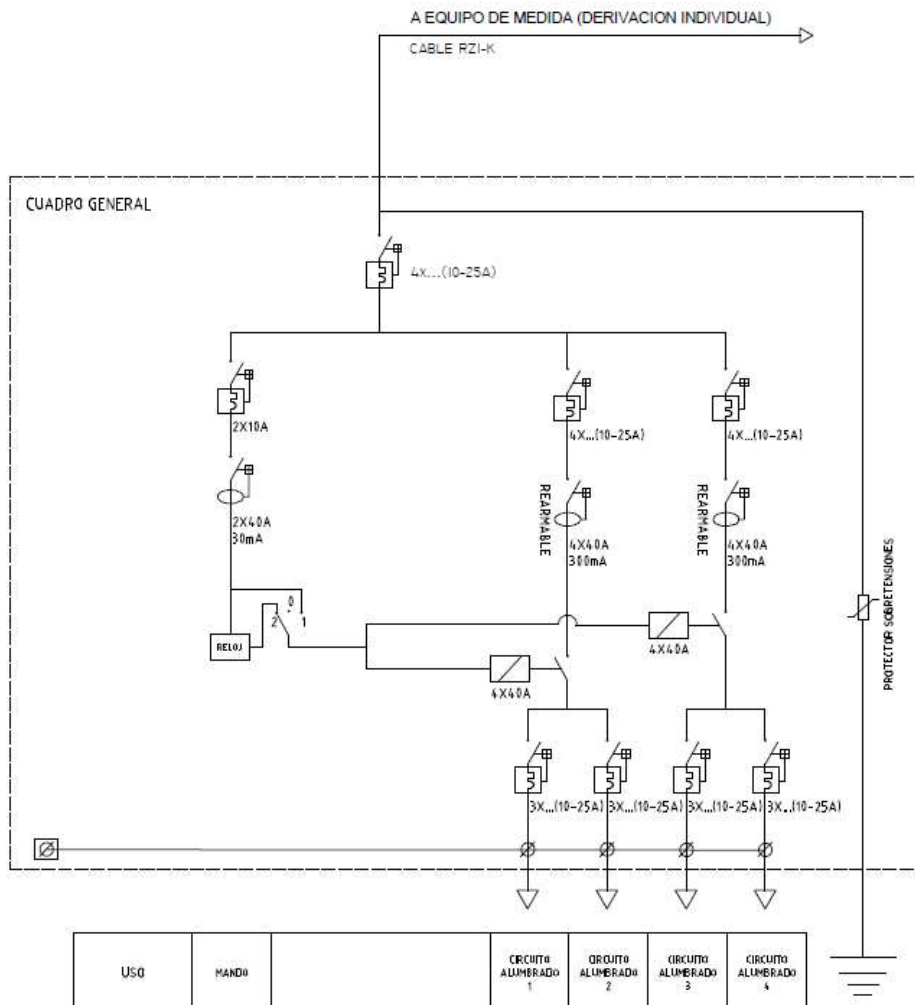
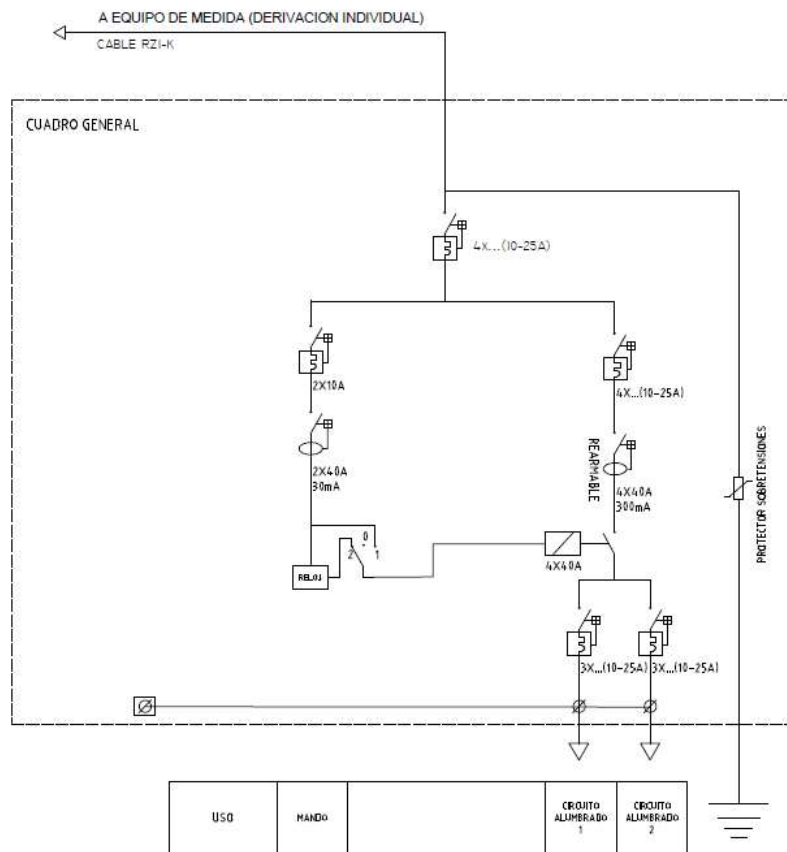
INFORME ACLARACION ESQUEMA ELECTRICO

JOSÉ LUIS GONZÁLEZ SÁNCHEZ, I.T. de minas y energía ,colegiado 3059, como autor del proyecto de "AHORRO Y EFICIENCIA ENERGÉTICA DE ALUMBRADO PÚBLICO EXTERIOR EN EL MUNICIPIO DE TAPIA DE CASARIEGO":

INFORMA:

Los esquemas unifilares de los cuadros de protección y mando se adaptaran a los esquemas tipo que se acompañan :





El contratista de las obras procederá a la legalización, puesta en marcha y comprobación de todas las instalaciones previstas en el proyecto. Para ello deberá obtener los oportunos permisos, autorizaciones y cualesquiera otros documentos necesarios que deban de expedir los organismos competentes. Correrá también a cargo suyo la redacción de la documentación técnica, expedición de certificados y boletines, tasas, inspección inicial por Organismo de Control Autorizado (según lo establecido en el Reglamento Electrotécnico para Baja Tensión, y según el Reglamento de Eficiencia Energética en Instalaciones de Alumbrado Exterior), o de cualquier otro documento necesario para ello.

Fdo. Jose Luis Gonzalez Sanchez