

PLAZA PEDRO MENDOZA

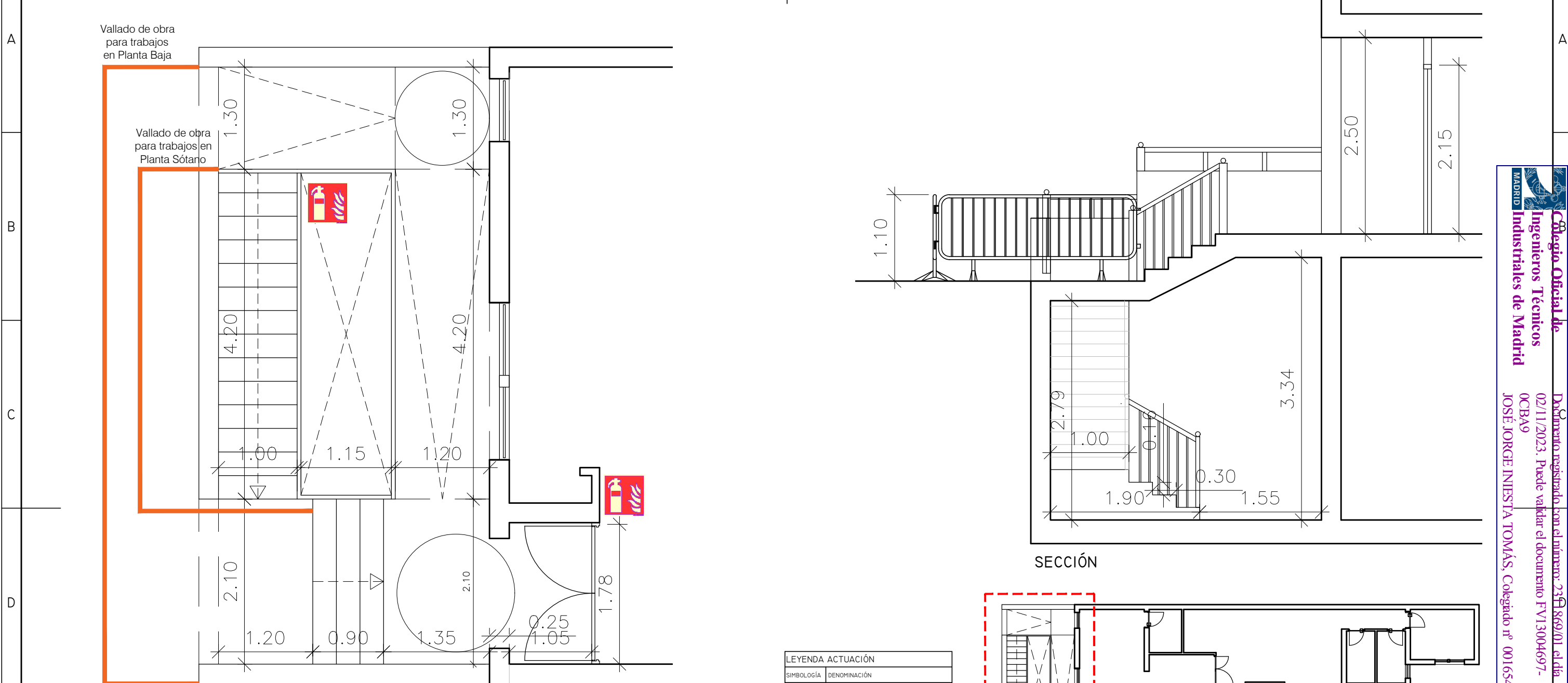
GALLE GALDERÓN BARCA

VALENCIA CALLE

AVENIDA

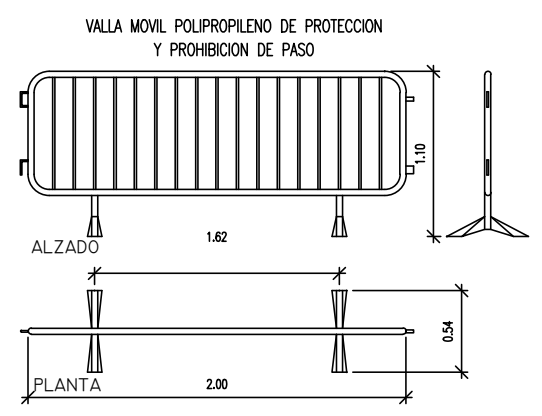
 C/ Albadalejo, 4 - 1ª Planta, Local 33 28037 Madrid t: 916 697 175 • f: 917 710 732 e: info@plai.es • www.plai.es	PROYECTO: ESTUDIO DE SEGURIDAD Y SALUD PARA OBRA DE ACONDICIONAMIENTO DE CENTROS ASISTENCIALES
	EMPLAZAMIENTO: AVENIDA DE LA SALLE Nº19 y Nº28, 38005 SANTA CRUZ DE TENERIFE
REF. DE PROYECTO: 2080523	TÍTULO DE PLANO: PLANO DE SITUACIÓN
Nº PLANO: ST01	EL TITULAR:
ESCALA: S/E	PROYECTISTA: JOSE JORGE INIESTA TOMÁS INGENIERO TÉCNICO INDUSTRIAL COLEGIADO COGITIM 16.540

Colegio Oficial de Ingenieros Técnicos Industriales de Madrid
 Documento registrado con el número: 231869/01 e día 02/11/2023. Puede validar el documento FV13004697-1 COCBAS/1
 JOSÉ JORGE INIESTA TOMÁS Colegiado nº 0016540



Colegio Oficial de Ingenieros Técnicos Industriales de Madrid
 Documento registrado con el número: 231869/01 el día 02/11/2023. Puede validar el documento FV13004697-0CB49
 JOSÉ JORGE INIESTA TOMÁS, Colegado nº 0016540

VISADO



ES OBLIGATORIO SEGUIR LAS NORMAS DE PREVENCIÓN DE RIESGOS LABORALES

NO SE PERMITE EL PASO EN ESTA OBRA DE PERSONAS NO AUTORIZADAS

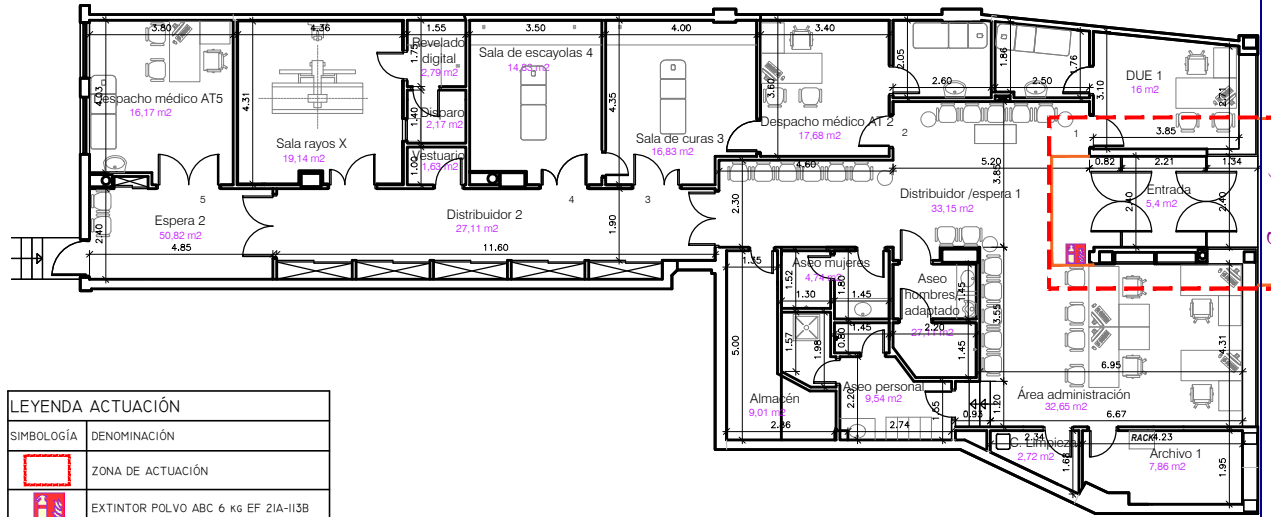
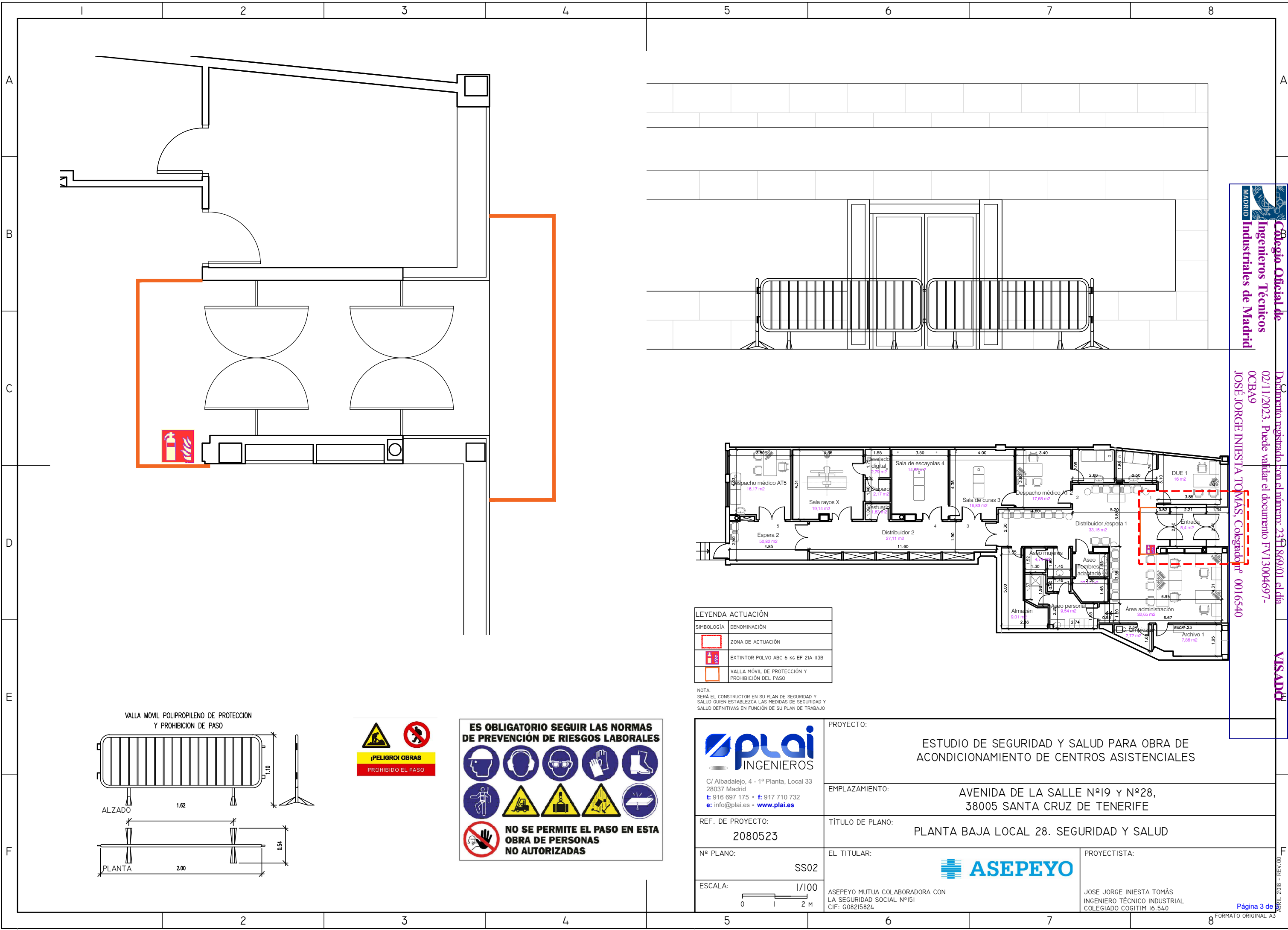
plai INGENIEROS
 C/ Albadalejo, 4 - 1ª Planta, Local 33
 28037 Madrid
 t: 916 697 175 • f: 917 710 732
 e: info@plai.es • www.plai.es




REF. DE PROYECTO: 2080523

Nº PLANO: SS01



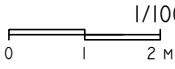
ESCALA: 1/50

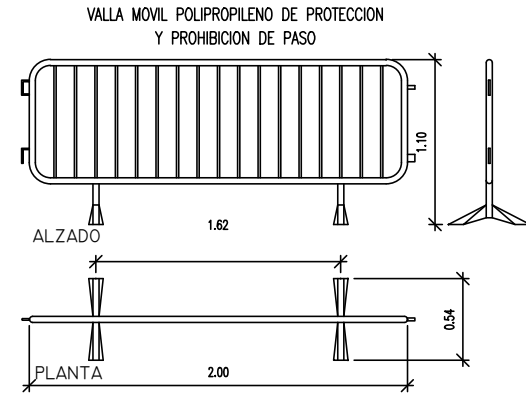
PROYECTO:	ESTUDIO DE SEGURIDAD Y SALUD PARA OBRA DE ACONDICIONAMIENTO DE CENTROS ASISTENCIALES	
EMPLAZAMIENTO:	AVENIDA DE LA SALLE Nº19 y Nº28, 38005 SANTA CRUZ DE TENERIFE	
TÍTULO DE PLANO:	PLANTA BAJA LOCAL 19. SEGURIDAD Y SALUD	
EL TITULAR:	ASEPEYO	PROYECTISTA:
ASEPEYO MUTUA COLABORADORA CON LA SEGURIDAD SOCIAL Nº151 CIF: G08215824		JOSÉ JORGE INIESTA TOMÁS INGENIERO TÉCNICO INDUSTRIAL COLEGIADO COGITIM 16.540



LEYENDA ACTUACIÓN	
SIMBOLOGÍA	DENOMINACIÓN
	ZONA DE ACTUACIÓN
	EXTINTOR POLVO ABC 6 kg EF ZIA-II-5B
	VALLA MÓVIL DE PROTECCIÓN Y PROHIBICIÓN DEL PASO

NOTA:
 SERÁ EL CONSTRUCTOR EN SU PLAN DE SEGURIDAD Y SALUD QUIEN ESTABLEZCA LAS MEDIDAS DE SEGURIDAD Y SALUD DEFINITIVAS EN FUNCIÓN DE SU PLAN DE TRABAJO

 C/ Albadalejo, 4 - 1ª Planta, Local 33 28037 Madrid t: 916 697 175 • f: 917 710 732 e: info@plai.es • www.plai.es	PROYECTO: ESTUDIO DE SEGURIDAD Y SALUD PARA OBRA DE ACONDICIONAMIENTO DE CENTROS ASISTENCIALES
	EMPLAZAMIENTO: AVENIDA DE LA SALLE Nº19 y Nº28, 38005 SANTA CRUZ DE TENERIFE
REF. DE PROYECTO: 2080523	TÍTULO DE PLANO: PLANTA BAJA LOCAL 28. SEGURIDAD Y SALUD
Nº PLANO: SS02	EL TITULAR: 
ESCALA: 	PROYECTISTA: JOSE JORGE INIESTA TOMÁS INGENIERO TÉCNICO INDUSTRIAL COLEGIADO COGITIM 16.540



ES OBLIGATORIO SEGUIR LAS NORMAS DE PREVENCIÓN DE RIESGOS LABORALES



NO SE PERMITE EL PASO EN ESTA OBRA DE PERSONAS NO AUTORIZADAS