



**PLIEGO DE CONDICIONES PARTICULARES**

**PROCEDIMIENTO ABIERTO**

**Objeto: Suministro Motor Compresor Aire Respirable**

**Referencia expediente de licitación: [5100024004](#)**



Mantenimiento y  
Servicios Ría de Ferrol

**SUMINISTRO MOTOR AIRE COMPRESOR  
RESPIRABLE CABINAS CHORREADO.**



**1. OBJETO..... 2**

**2. ALCANCE..... 2**

## 1. Objeto.

El objeto de la presente especificación técnica es el suministro de un motor para el compresor de aire respirable para las cabinas de chorreo y pintura de Navantia Fene.

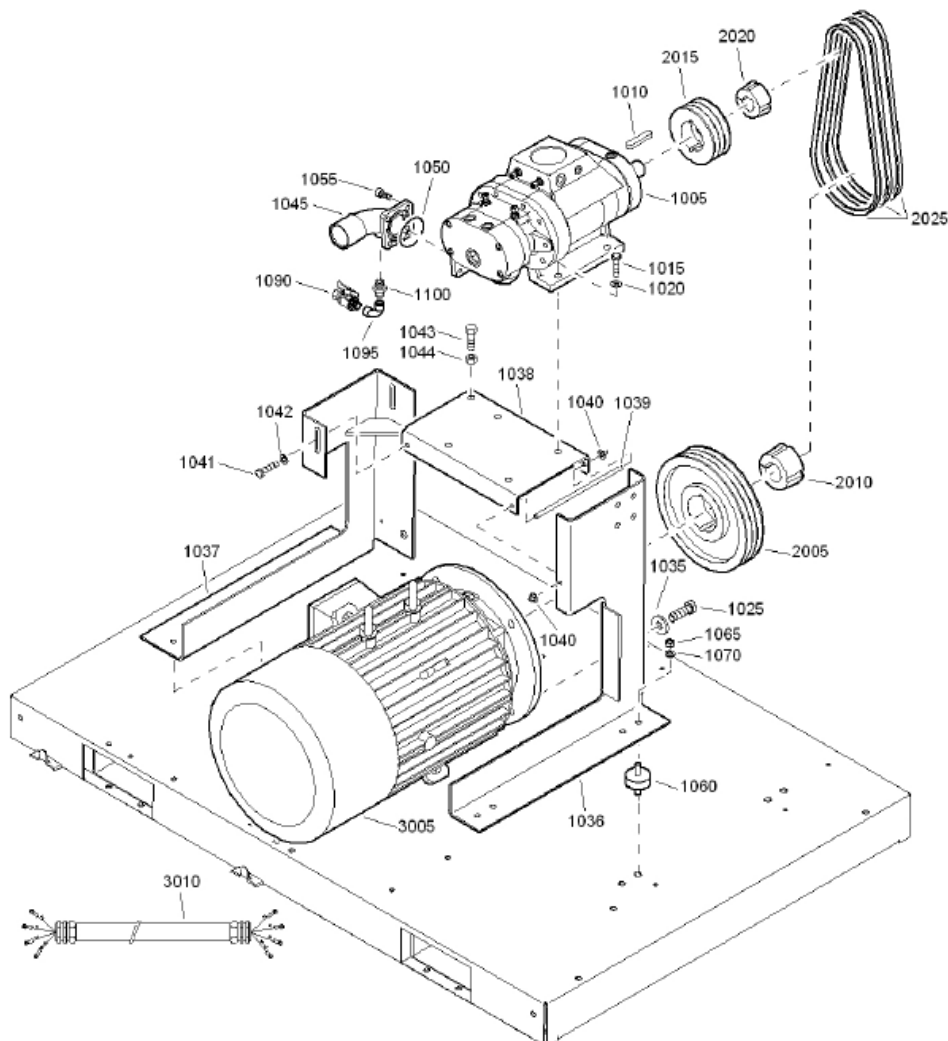
## 2. Alcance

El alcance del suministro será el siguiente:

REPUESTO PARA COMPRESOR WORTHINGTON RLR 3000V Nº API800254

ELEMENTO COMPRESOR WIS 15-30 REF: 16/22409880

Se estudiará cualquier alternativa equivalente al compresor instalado.



UD	DESCRIPCION
1	<b>ELEMENTO WIS 15-30</b> Referencia 1005 – Part Number 1622 4098 80
1	<b>O-RING</b> Referencia 1050 – Part Number 0663 2112 19
1	<b>OIL KIT</b> Referencia 2901 1598 00 – Part Number 1622 4374 00 Aceite para engranajes, 250 cc
1	<b>MAINTENANCE KIT</b> Código 2901 1172 00: <ul style="list-style-type: none"> <li>– Part Number 1622 7391 92 – Insert</li> <li>– Part Number 2901 1098 00 – Sediment/Carbon filter RO kit</li> <li>– Part Number 2901 1593 00 – Air / Water filter kit 15 L</li> <li>– Part Number 2901 1594 00 – Inlet valve overhaul kit</li> <li>– Part Number 2901 1595 00 – Membrane pneumatic valve kit</li> <li>– Part Number 2901 1098 00 – Kit customer 2000H: <ul style="list-style-type: none"> <li>– Part Number 2091 1215 00 – Kit filter water</li> <li>– Part Number 2091 1598 00 – Oil kit</li> </ul> </li> </ul>