
NOTA INFORMATIVA Nº 3

Actuación:	Depuración y Saneamiento de Miranda de Ebro (Burgos).
Contrato:	Ejecución de las obras, puesta en marcha y explotación en pruebas del Proyecto de ampliación de la Estación Depuradora de Aguas Residuales y mejora del Saneamiento de Miranda de Ebro (Burgos), cofinanciado por el Fondo de Reconstrucción de la UE (Next Generation EU), aprobado por el Consejo Europeo en julio de 2020.
Clave Acuaes:	ACE/231/21/OBRA/01
Provincia:	Burgos.
Presupuesto Base de Licitación:	14.847.317,70 €, I.V.A. excluido.
Fecha Publicación:	15 de noviembre de 2021

CONSULTAS PLANTEADAS POR LOS INTERESADOS EN LA LICITACIÓN HASTA LAS 15:00 HORAS DEL 9 DE NOVIEMBRE DE 2021, Y RESPUESTA A LAS MISMAS.

1.- CONSULTA:

En el PCAP se indica como Presupuesto Base de Licitación, (PBL), I.V.A. incluido: 17.965.254,42 € (3.117.936,72 € de Impuesto sobre el Valor Añadido (I.V.A.), al 21%, incluido).

Por otro lado, en el MIR_Presupuesto_A, en el resumen del presupuesto, se indica: 15.621.452,56 € (2.711.161,19 € de Impuesto sobre Valor Añadido (I.V.A.), al 21%, incluido), siendo este último presupuesto un estudio realizado en 2017.

Por favor, compartid el presupuesto en abierto que se debe considerar.

RESPUESTA

Nos remitimos al punto 3 del Cuadro de características del Pliego de Cláusulas Particulares y punto 5 del PPTP en que se establece que el importe del PBL asciende a 17.965.254,42 €.

2.- CONSULTA:

De acuerdo al PCAP, página 138, “Durante esta fase, todos los gastos que se ocasionen con motivo de la puesta en marcha de las instalaciones: personal, suministros exteriores (energía eléctrica, reactivos químicos, material fungible, gastos de laboratorio, etc.), trabajos derivados de la evacuación de residuos y lodos, jardinería, realización de informes y análisis, etc., serán por cuenta del Contratista adjudicatario quién, por su prestación, recibirá el precio convenido.”

Sin embargo, en la página 12 del PPTP se indica que “Durante esta fase, todos los gastos que se ocasionen con motivo de la explotación y puesta en marcha de las instalaciones: personal, suministros exteriores (reactivos químicos, material fungible, gastos de laboratorio, etc.), trabajos derivados de la evacuación de residuos y lodos, jardinería, realización de informes y análisis, etc., serán por cuenta del contratista adjudicatario quién, por su prestación, recibirá el precio convenido. El coste de la energía eléctrica no será de cuenta del contratista adjudicatario, siendo a cargo del Ayuntamiento de Miranda de Ebro.

Por favor, aclarar por cuenta de quién será el coste de la energía eléctrica durante la puesta en marcha de las instalaciones.

RESPUESTA

El coste de la energía eléctrica durante la explotación y puesta en marcha de las instalaciones correrá a cargo del Ayuntamiento de Miranda de Ebro.

3- CONSULTA:

Buenos días. ¿Podrían facilitar la cantidad de grasas extraídas durante los últimos años de operación? Gracias.

RESPUESTA

La respuesta a esta cuestión podrá darse en la visita técnica a realizar el próximo 19 de noviembre.

4- CONSULTA:

Buenos días. En el Anejo 5 del PPTP – Personal sometido a subrogación, aparece un operador de planta como “No subrogable”. Rogamos nos confirmen la situación contractual de este trabajador. Gracias.

RESPUESTA

La situación es “No subrogable”. En consecuencia, el adjudicatario deberá cubrir el citado puesto de trabajo.

5.- CONSULTA:

Buenos días. ¿Podrían facilitar la fecha de las últimas revisiones reglamentarias y OCAs de los equipos de la planta que lo necesiten (alta tensión, baja tensión, APQ, sistema de extinción de incendios, etc.)? Gracias.

RESPUESTA

La respuesta a esta cuestión podrá darse en la visita técnica a realizar el próximo 19 de noviembre.

6.- CONSULTA:

Buenos días. ¿Podrían facilitar planos con la localización de las tuberías de la línea de agua y de fango actuales? Gracias.

RESPUESTA

Incluimos como anexo la información disponible.

7.- CONSULTA:

Buenos días. ¿Podrían facilitar la Autorización de Vertido vigente de la EDAR? Gracias.

RESPUESTA

La respuesta a esta cuestión podrá darse en la visita técnica a realizar el próximo 19 de noviembre.

8.- CONSULTA:

Buenos días. En la documentación actual no aparecen los equipos con los que cuenta actualmente la EDAR. ¿Podrían facilitar un listado de estos equipos instalados, incluyendo fabricante, modelo, su estado y las horas de funcionamiento de los mismos? Gracias.

RESPUESTA

La respuesta a esta cuestión podrá darse en la visita técnica a realizar el próximo 19 de noviembre.

9.- CONSULTA:

¿Se aplicarán Tasas por Dirección Facultativa durante la ejecución del contrato?

RESPUESTA

Nos remitimos a lo dispuesto en el Pliego de Cláusulas Particulares que no establece que el adjudicatario deba abonar a abonar a ACUAES tasa por Dirección Facultativa.

10.- CONSULTA:

Acercas de los criterios de valoración para la ampliación del plazo de garantía; nos surge la siguiente duda, si un licitador oferta 6 años de garantía y otro 4 años de garantía, los dos ofertantes obtendrían 10 puntos?? O se haría una interpolación??

RESPUESTA

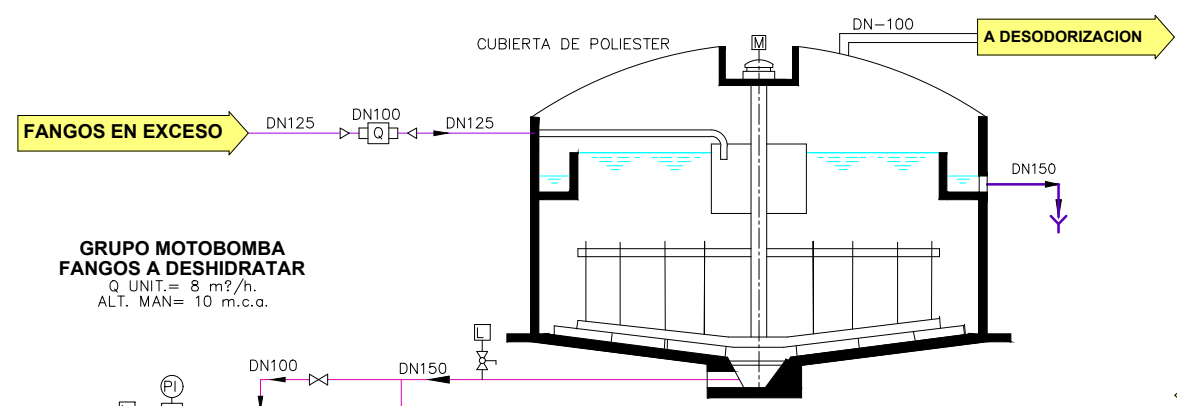
Entendemos que el punto 11.5.2 del Cuadro de Características es claro:

La propuesta de ampliación de la garantía de todos los equipos eléctricos y electromecánicos se valorará entre 0 y 10 puntos. De acuerdo con ello, se asignarán 0,00 puntos a las ofertas con dos años de garantía mínima exigida y 10,00 puntos a las ofertas con 4 años de garantía o más, obteniéndose la puntuación para el resto de importes por interpolación lineal entre ambos extremos.

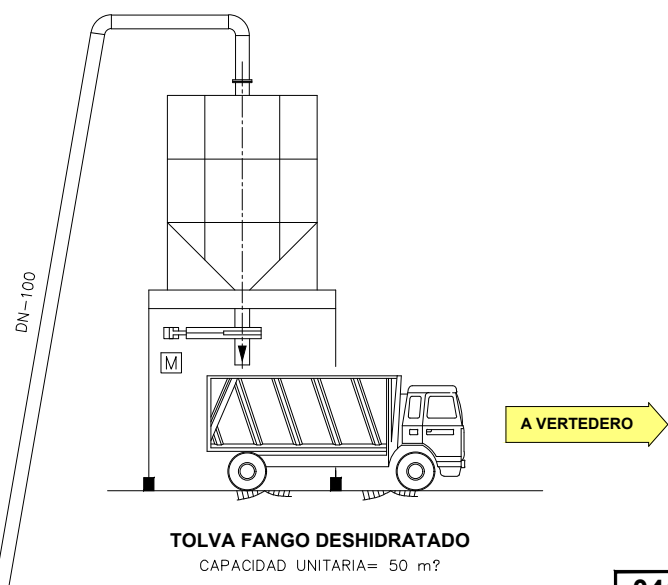
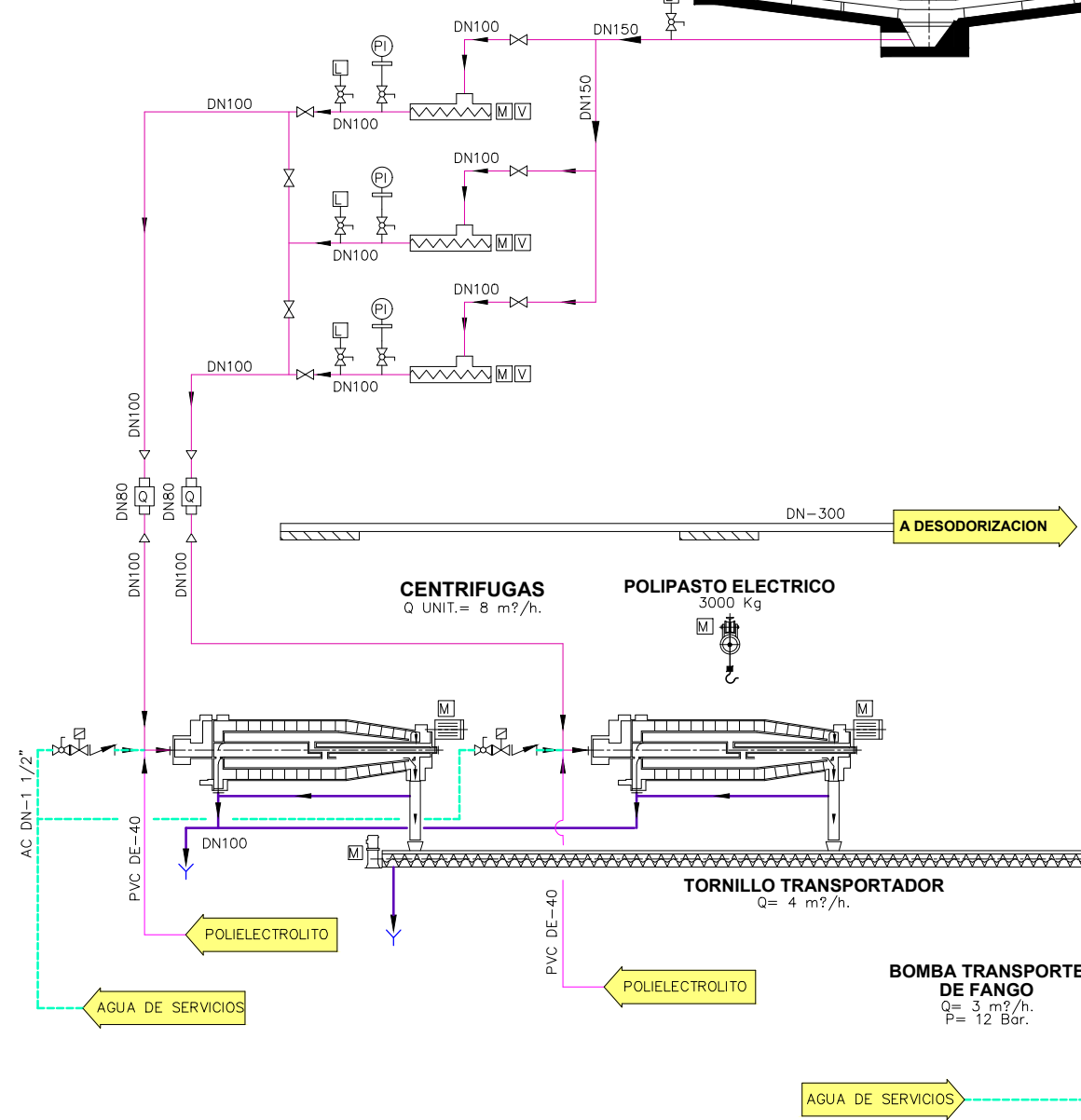
Se asignan 10 puntos a las ofertas con 4 años de garantía o más.

ESPEADOR DE GRAVEDAD

DIAMETRO= 12 m.
ALTURA CILINDRICA UTIL= 3,50 m.



GRUPO MOTOBOMBA FANGOS A DESHIDRATAR
Q UNIT.= 8 m³/h.
ALT. MAN= 10 m.c.a.



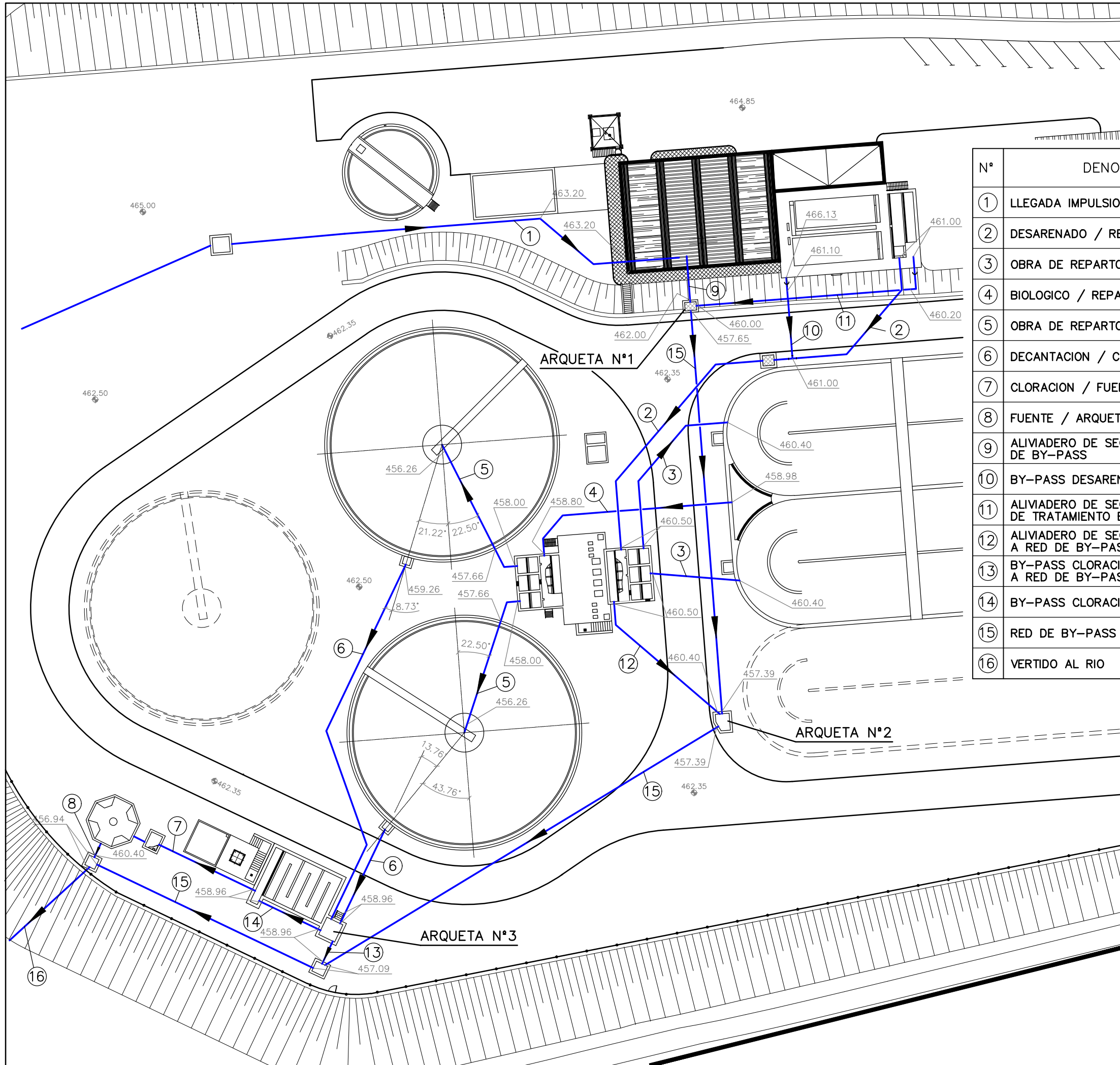
04/2003 AS - BUILT

01-2003	PRIMERA REVISION	A.D.O.	L.M.G.	A.E.G.
07-2001	PRIMERA EDICION	DIBUJADO	REVISADO	APROBADO
MARCA	FECHA	DESCRIPCION		



TITULO: PROYECTO DE CONSTRUCCION DE LAS OBRAS CORRESPONDIENTES AL COLECTOR - EMISARIO Y ESTACION DEPURADORA DE AGUAS RESIDUALES DE MIRANDA DE EBRO (BURGOS)

LOS INGENIEROS AUTORES DEL PROYECTO: ATANSIO ENRIQUE GARCIA ALVARO DEL CUELLO ALVARO DEL CUELLO MARTINEZ-RORUEJO COLEGADO N. 10509	DESIGNACION: DIAGRAMA DE FUNCIONAMIENTO LINEA DE FANGOS	ESCALAS: ORIGINAL DN-A3 FECHA: ABRIL - 2003	PROYECTO N.: B-206	PLANO N.: DF-02.01
--	---	---	------------------------------	------------------------------





N°	DENOMINACION	DN(mm)	MATERIAL
①	LLEGADA IMPULSION AGUA BRUTA	600	FUNDICION DUCTIL
②	DESARENADO / REPARTO A BIOLOGICO	700	FUNDICION DUCTIL
③	OBRA DE REPARTO / BIOLOGICO	400	FUNDICION DUCTIL
④	BIOLOGICO / REPARTO A DECANTACION	700	FUNDICION DUCTIL
⑤	OBRA DE REPARTO / DECANTACION	600	FUNDICION DUCTIL
⑥	DECANTACION / CAMARA DE CLORACION	400	FUNDICION DUCTIL
⑦	CLORACION / FUENTE DE PRESENTACION	600	FUNDICION DUCTIL
⑧	FUENTE / ARQUETA DE SALIDA	1000	HORMIGON ARMADO
⑨	ALIVADERO DE SEGURIDAD A RED DE BY-PASS	700	FUNDICION DUCTIL
⑩	BY-PASS DESARENADO	700	FUNDICION DUCTIL
⑪	ALIVADERO DE SEGURIDAD Y BY-PASS DE TRATAMIENTO BIOLOGICO	700	FUNDICION DUCTIL
⑫	ALIVADERO DE SEGURIDAD DE BIOLOGICO A RED DE BY-PASS	700	FUNDICION DUCTIL
⑬	BY-PASS CLORACION Y FUENTE A RED DE BY-PASS	600	FUNDICION DUCTIL
⑭	BY-PASS CLORACION	600	FUNDICION DUCTIL
⑮	RED DE BY-PASS GENERAL	1000	HORMIGON ARMADO
⑯	VERTIDO AL RIO	1000	HORMIGON ARMADO

NOTA:
LAS COTAS DE TUBERIAS SE REFIEREN A LA GENERATRIZ INFERIOR INTERNA DE LAS MISMAS

04/2003		AS - BUILT		
02-2003	PRIMERA REVISION	J.S.C.	J.A.M.	A.E.G.
07-2001	PRIMERA EDICION			
MARCA	FECHA	DESCRIPCION	DIBUJADO	REVISADO
				APROBADO



TITULO: PROYECTO DE CONSTRUCCION DE LAS OBRAS CORRESPONDIENTES AL COLECTOR - EMISARIO Y ESTACION DEPURADORA DE AGUAS RESIDUALES DE MIRANDA DE EBRO (BURGOS)

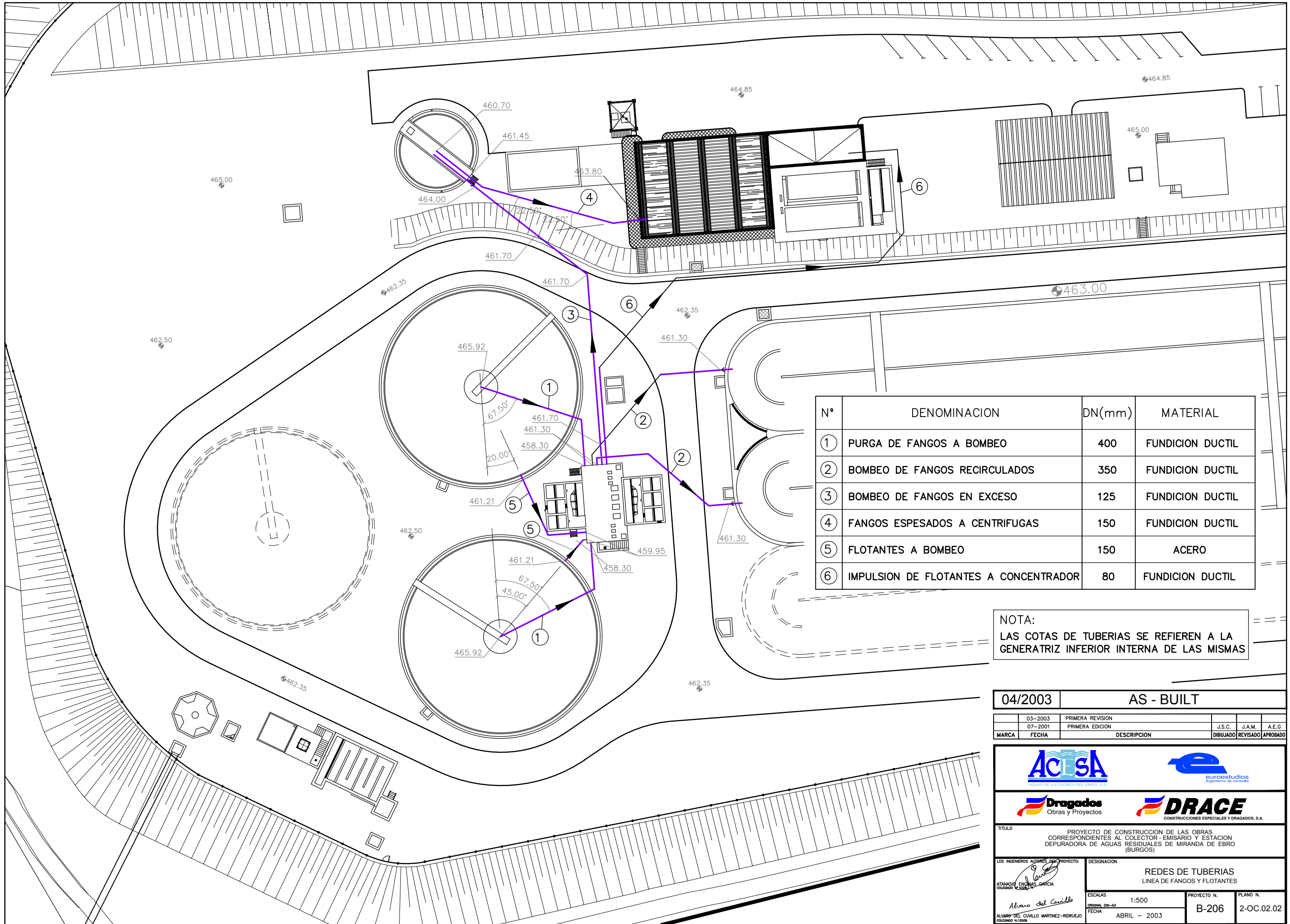
LOS INGENIEROS ALVARO DEL CIVILLO Y ALVARO DEL CIVILLO MARTINEZ-RIDRUEJO COLABORAN CON:

ATANASIO MARTINEZ GARCIA

ALVARO DEL CIVILLO

DESIGNACION: REDES DE TUBERIAS LINEA DE AGUA Y BY-PASS

ESCALAS ORIGINAL: DN-A3	1:500	PROYECTO N.	B-206	PLANO N.	2-OC.02.01
FECHA	ABRIL - 2003				



Nº	DENOMINACION	DN(mm)	MATERIAL
①	PURGA DE FANGOS A BOMBEO	400	FUNDICION DUCTIL
②	BOMBEO DE FANGOS RECIRCULADOS	350	FUNDICION DUCTIL
③	BOMBEO DE FANGOS EN EXCESO	125	FUNDICION DUCTIL
④	FANGOS ESPESADOS A CENTRIFUGAS	150	FUNDICION DUCTIL
⑤	FLOTANTES A BOMBEO	150	ACERO
⑥	IMPULSION DE FLOTANTES A CONCENTRADOR	80	FUNDICION DUCTIL

NOTA:
LAS COTAS DE TUBERIAS SE REFIEREN A LA GENERATRIZ INFERIOR INTERNA DE LAS MISMAS

04/2003 AS - BUILT

03-2003	PRIMERA REVISION			
07-2001	PRIMERA EDICION		J.S.C.	J.A.M.
MARCA	FECHA	DESCRIPCION	DIBUJADO	REVISADO
				APROBADO



Acisa
INGENIEROS DE LA CIENCIA DEL ESPASIO S.A.



eurostudios
Ingenieros de consultoría



Dragados
Obras y Proyectos



DRACE
CONSTRUCCIONES ESPECIALES Y DRAGADOS, S.A.

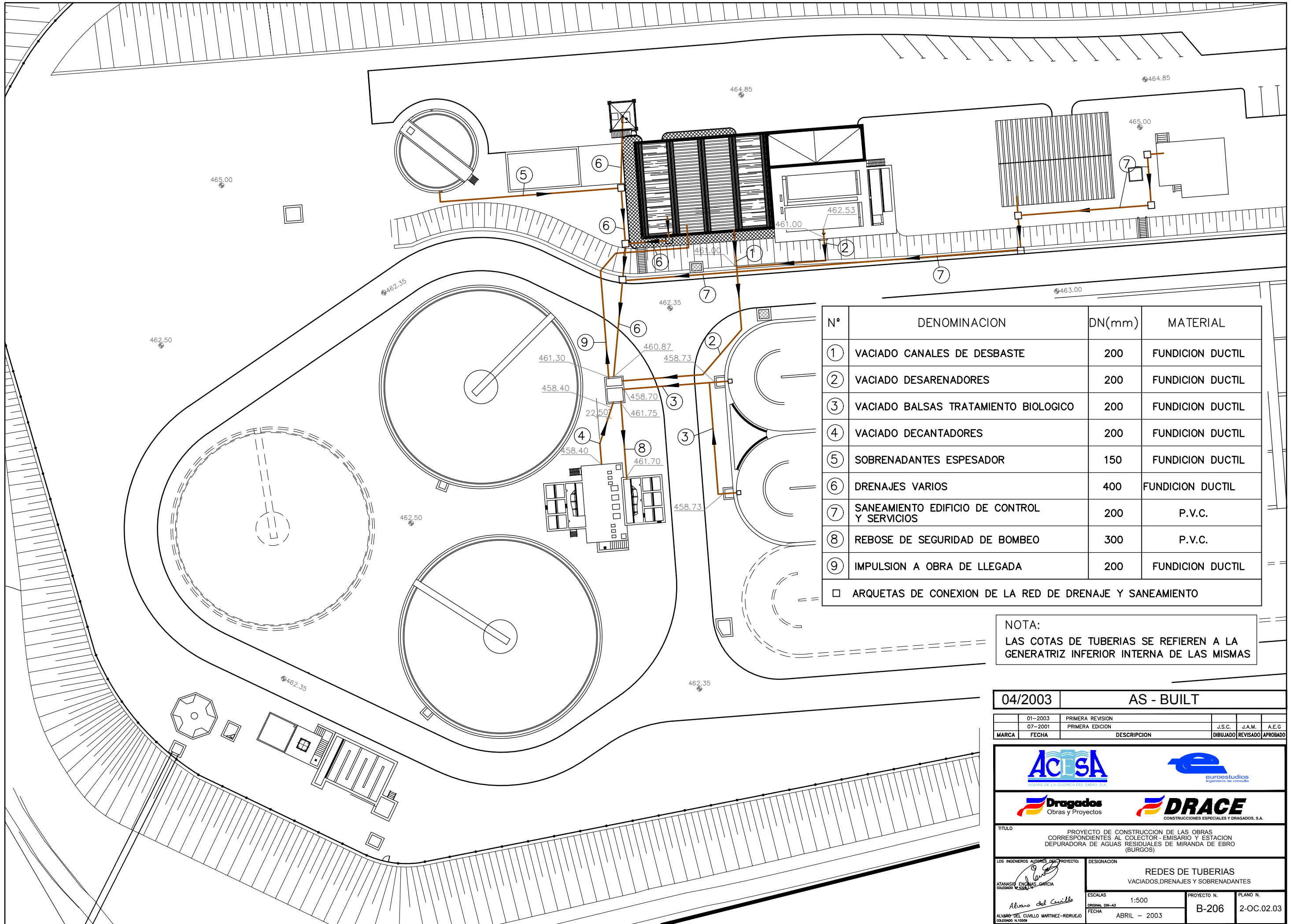
TITULO: PROYECTO DE CONSTRUCCION DE LAS OBRAS CORRESPONDIENTES AL COLECTOR - EMISARIO Y ESTACION DEPURADORA DE AGUAS RESIDUALES DE MIRANDA DE EBRO (BURGOS)

LOS INGENIEROS AUTORES DEL PROYECTO: ATANASIO ENRIQUE GARCIA

ALVARO DEL CIVILLO

DESIGNACION: REDES DE TUBERIAS LINEA DE FANGOS Y FLOTANTES

ESCALAS ORIGINAL: DN-A3	1:500	PROYECTO N.	B-206	PLANO N.	2-OC.02.02
FECHA	ABRIL - 2003				



Nº	DENOMINACION	DN(mm)	MATERIAL
①	VACIADO CANALES DE DESBASTE	200	FUNDICION DUCTIL
②	VACIADO DESARENADORES	200	FUNDICION DUCTIL
③	VACIADO BALSAS TRATAMIENTO BIOLOGICO	200	FUNDICION DUCTIL
④	VACIADO DECANTADORES	200	FUNDICION DUCTIL
⑤	SOBRENADANTES ESPESADOR	150	FUNDICION DUCTIL
⑥	DRENAJES VARIOS	400	FUNDICION DUCTIL
⑦	SANEAMIENTO EDIFICIO DE CONTROL Y SERVICIOS	200	P.V.C.
⑧	REBOSE DE SEGURIDAD DE BOMBEO	300	P.V.C.
⑨	IMPULSION A OBRA DE LLEGADA	200	FUNDICION DUCTIL

□ ARQUETAS DE CONEXION DE LA RED DE DRENAJE Y SANEAMIENTO

NOTA:
LAS COTAS DE TUBERIAS SE REFIEREN A LA GENERATRIZ INFERIOR INTERNA DE LAS MISMAS

04/2003 AS - BUILT

01-2003	PRIMERA REVISION			
07-2001	PRIMERA EDICION			
MARCA	FECHA	DESCRIPCION	DIBUJADO	REVISADO
			J.S.C.	J.A.M.
				A.E.G.



Acisa
INGENIEROS DE LA CIENCIA DEL ESPASIO S.A.



euroestudios
Ingenieros de consultoría



Dragados
Obras y Proyectos



DRACE
CONSTRUCCIONES ESPECIALES Y DRAGADOS, S.A.

TITULO: PROYECTO DE CONSTRUCCION DE LAS OBRAS CORRESPONDIENTES AL COLECTOR EMISARIO Y ESTACION DEPURADORA DE AGUAS RESIDUALES DE MIRANDA DE EBRO (BURGOS)

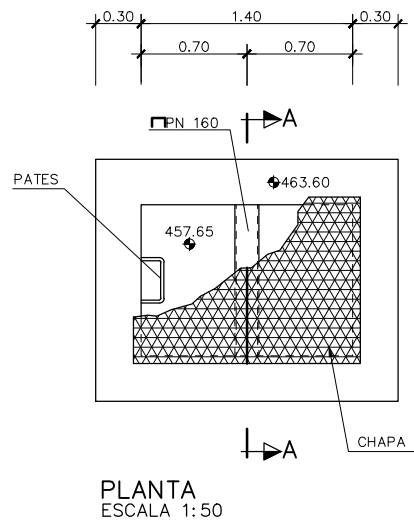
LOS INGENIEROS ALIADOS DEL PROYECTO: ATANASIO ENRIQUE GARCIA

DESIGNACION: REDES DE TUBERIAS VACIADOS, DRENAJES Y SOBRENADANTES

ESCALAS ORIGINAL: DN-AS	1:500	PROYECTO N.	B-206	PLANO N.	2-OC.02.03
FECHA	ABRIL - 2003				

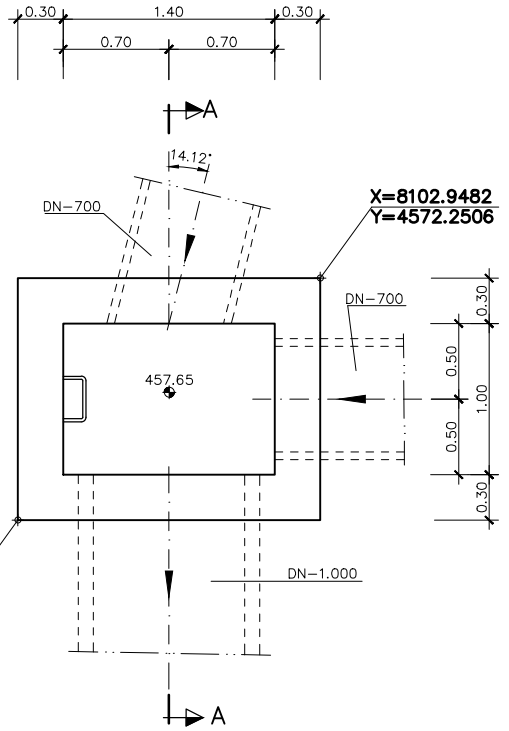
ALVARO DEL CIVILLO MARTINEZ-RIDRUEJO COLEGIADO N.15009

ARQUETA N°1



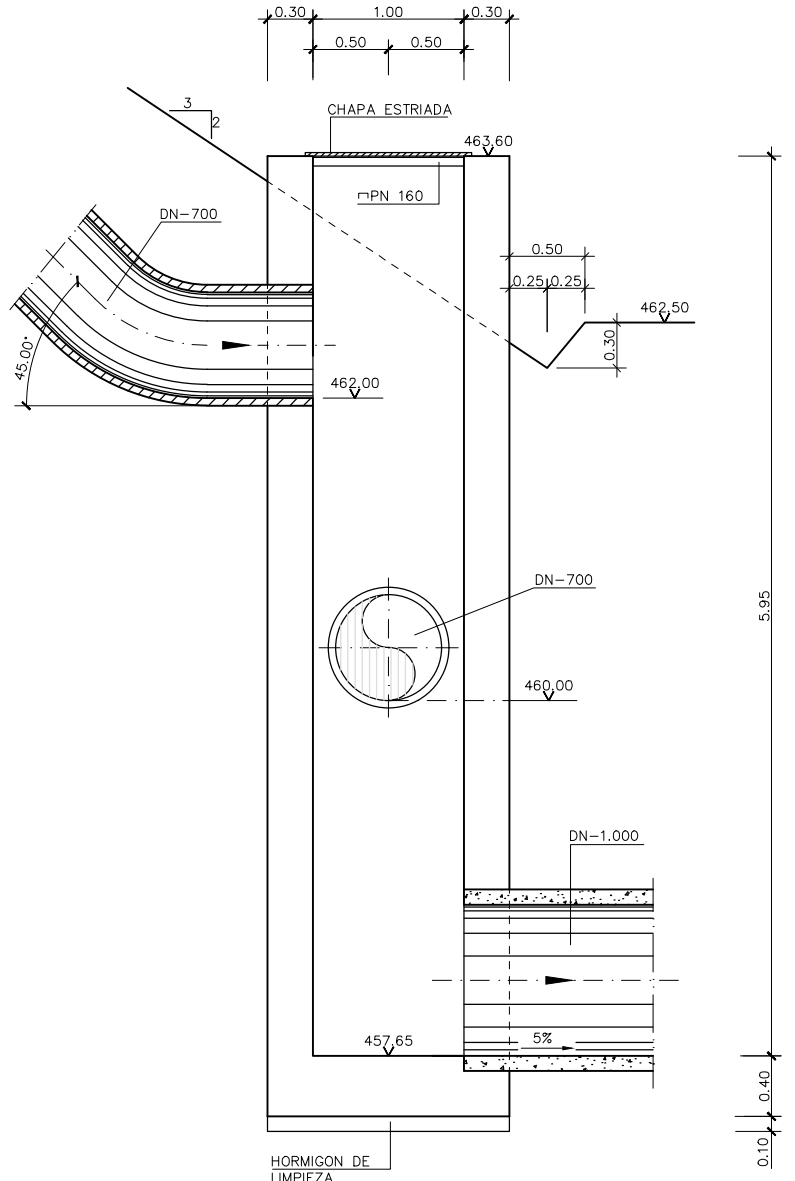
PLANTA
ESCALA 1:50

X=8101.0779
Y=4570.5008



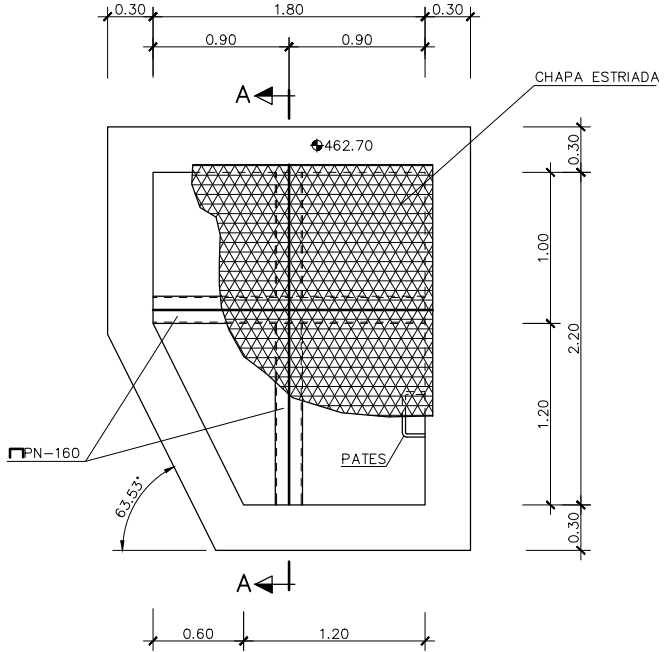
PLANTA SECCION
ESCALA 1:50

X=8102.9482
Y=4572.2506



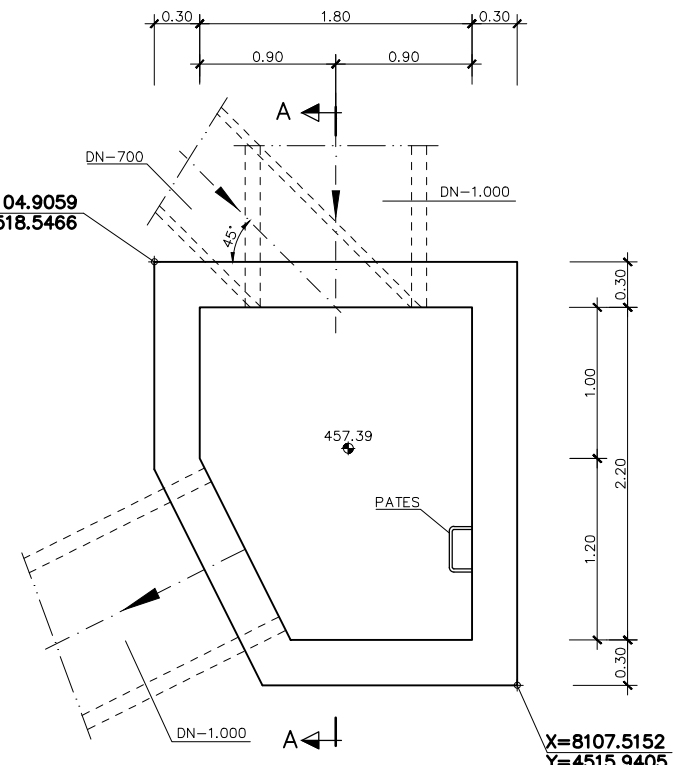
SECCION A-A
ESCALA 1:50

ARQUETA N°2



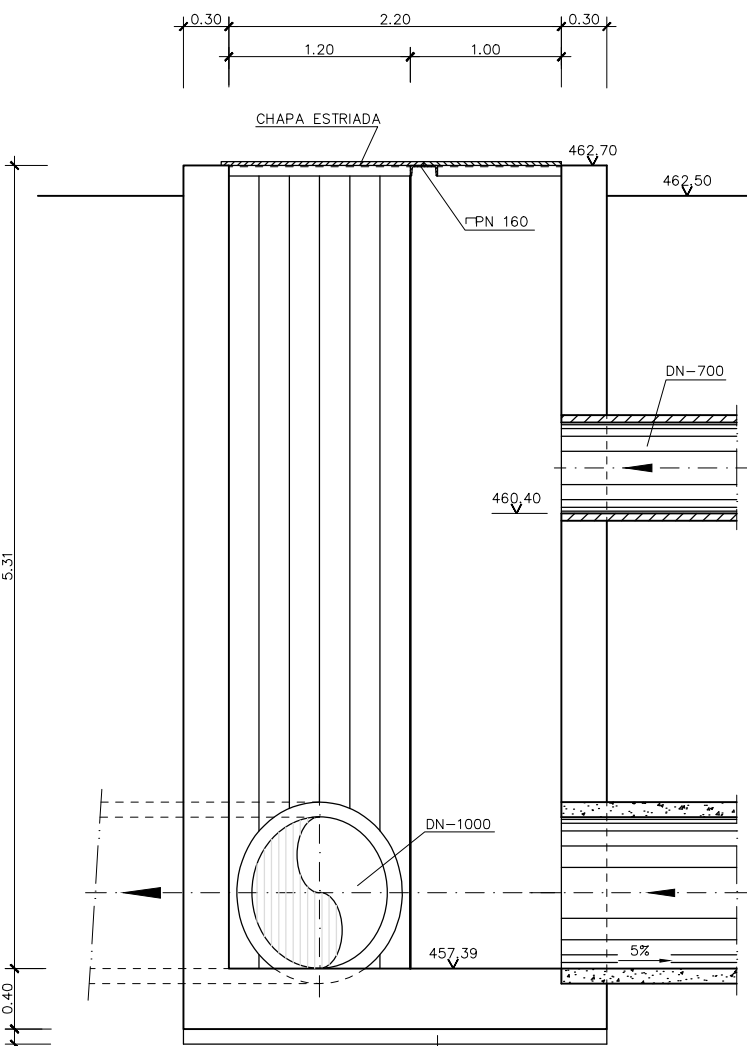
PLANTA
ESCALA 1:50

X=8104.9059
Y=4518.5466



PLANTA SECCION
ESCALA 1:50

X=8107.5152
Y=4515.9405



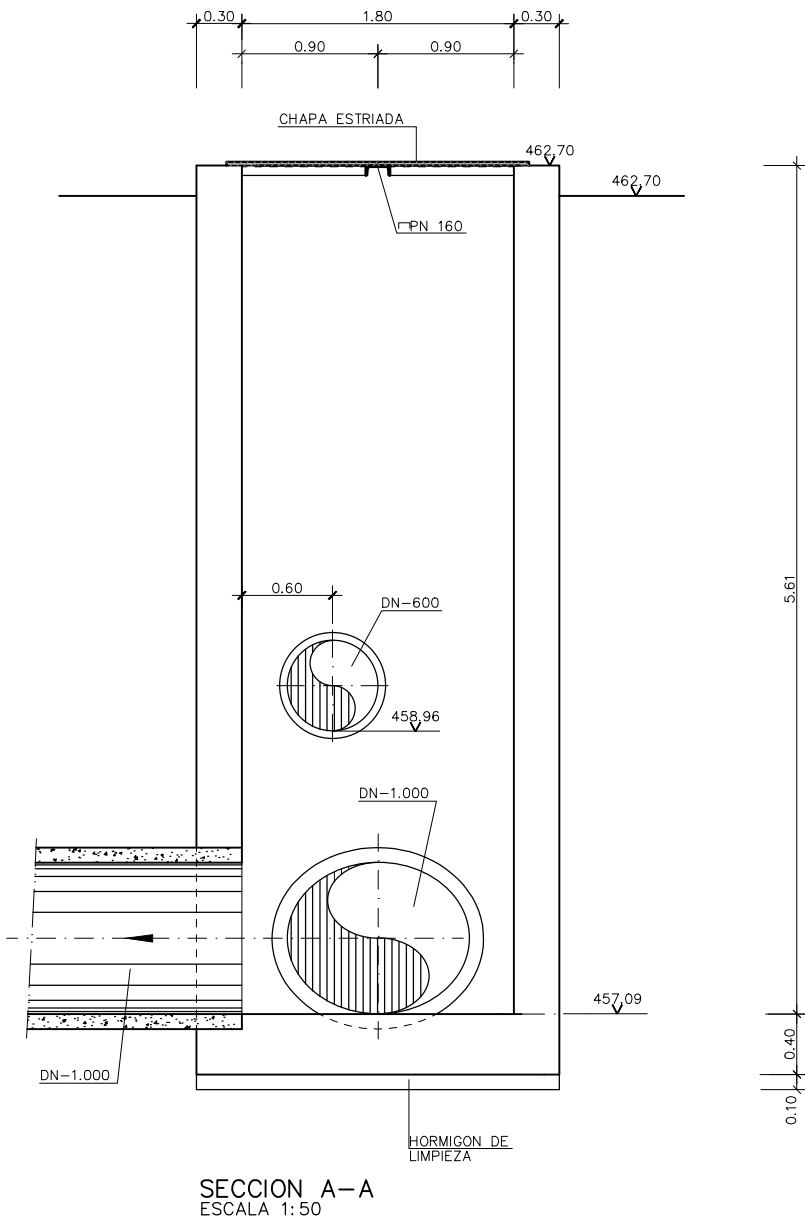
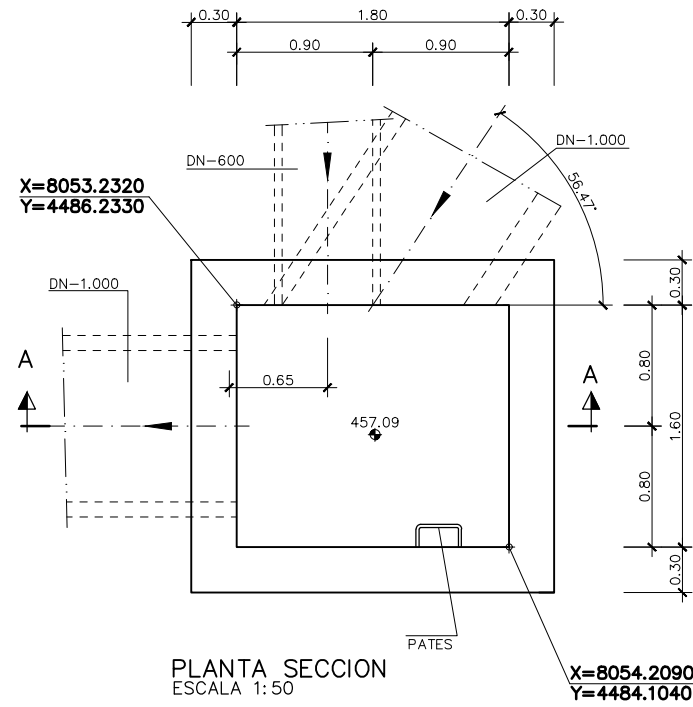
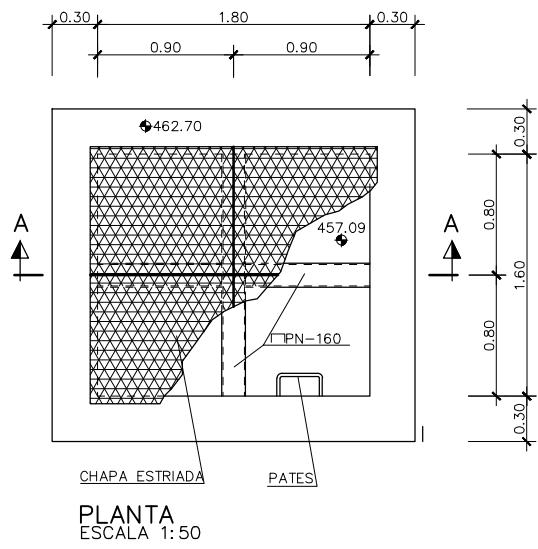
SECCION A-A
ESCALA 1:50

NOTA:
A LA ARQUETA N°2 CONECTA PARTE DE
LA RED DE PLUVIALES
(VER PLANO 2-OC.20.01)

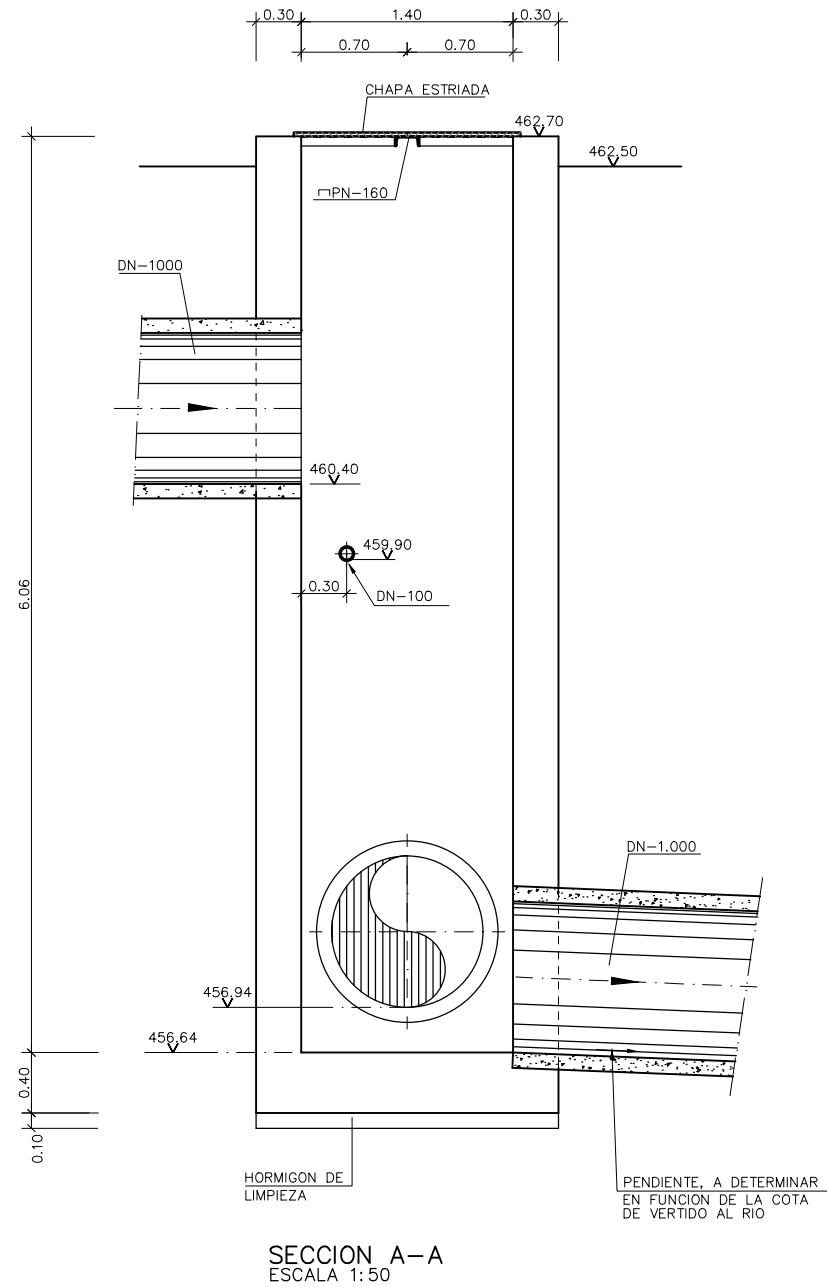
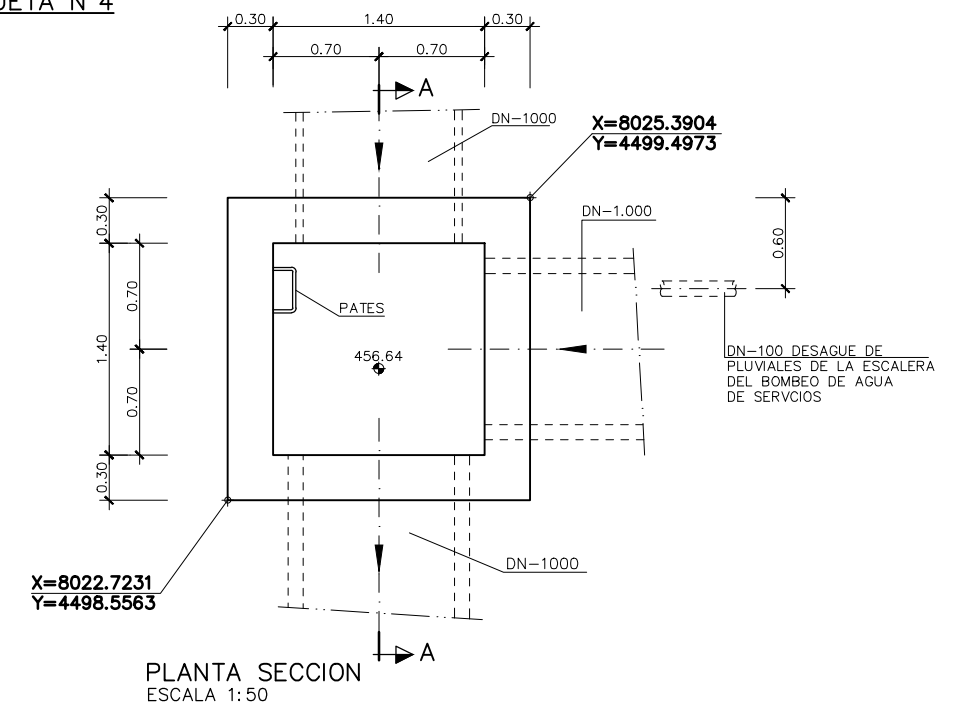
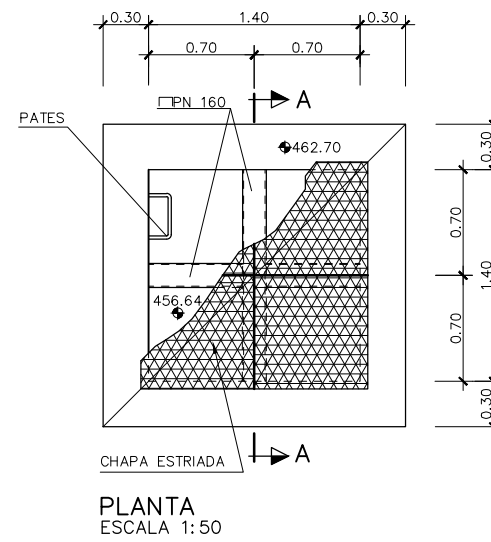
04/2003		AS - BUILT		
MARCA	FECHA	PRIMERA EDICION	A.G.R.	J.A.M.
		DESCRIPCION	DIBUJADO	REVISADO
			APROBADO	A.E.G.
TITULO PROYECTO DE CONSTRUCCION DE LAS OBRAS CORRESPONDIENTES AL COLECTOR - EMISARIO Y ESTACION DEPURADORA DE AGUAS RESIDUALES DE MIRANDA DE EBRO (BURGOS)				
LOS INGENIEROS AUTORES DEL PROYECTO: ATANASIO ENCINAS GARCIA COLEGIADO N.º 12551		DESIGNACION REDES DE TUBERIAS ARQUETAS 1 Y 2 PARA LA RED DE BY-PASS		
ALVARO DEL CIVILLO ALVARO DEL CIVILLO MARTINEZ-RIDRUEJO COLEGIADO N.º 12559		ESCALAS ORIGINAL DN-A3 FECHA ABRIL - 2003		PROYECTO N. B-206
		PLANO N. 2-OC.02.04		

DEPARTAMENTO ESCALA REVISION FORMATO NOM. FICH. ESC. PLOTTER FECHA EMISION
 DEPARTAMENTO ESCALA REVISION FORMATO 18350530 PLOTTER FECHA

ARQUETA N°3

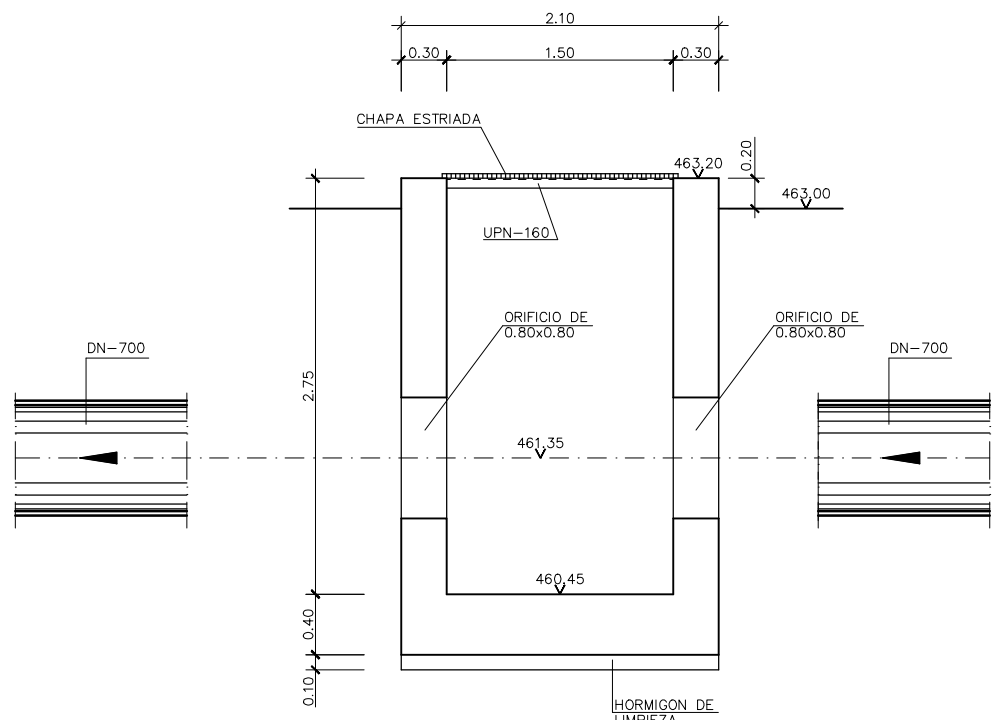


ARQUETA N°4

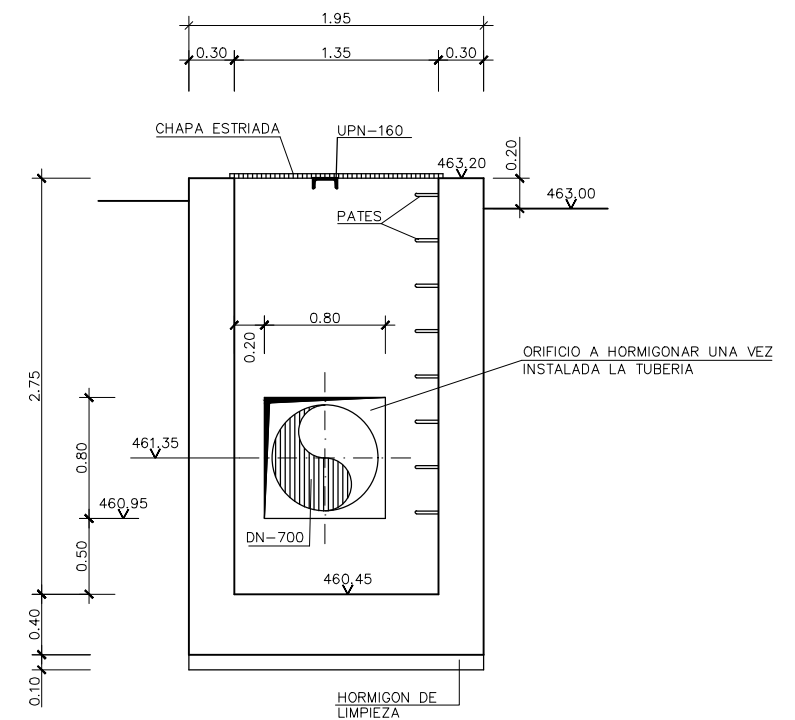


NOTA:
 A LAS ARQUETAS 3 Y 4 CONECTAN PARTE DE LA RED DE PLUVIALES (VER PLANO 2-OC.20.01)

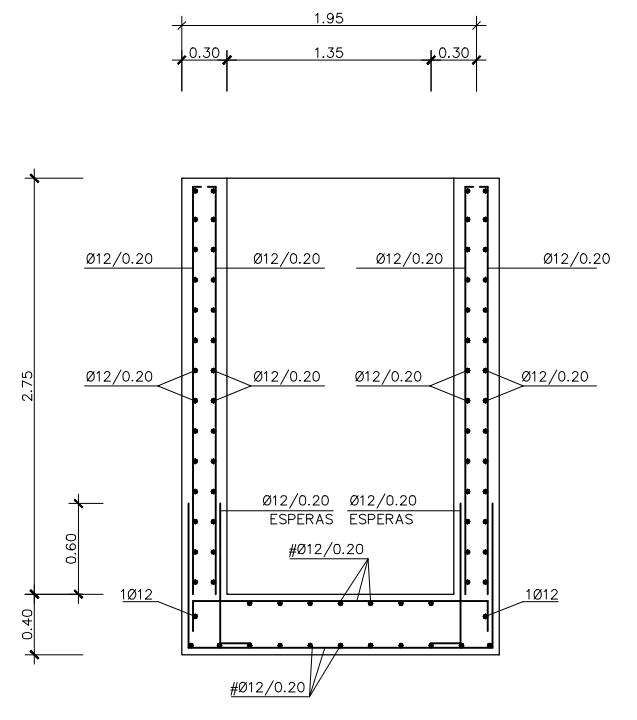
04/2003		AS - BUILT		
09-2002	PRIMERA REVISION	A.G.R.	J.A.M.	A.E.G.
07-2001	PRIMERA EDICION	DIBUJADO	REVISADO	APROBADO
MARCA		DESCRIPCION		
ACISA		euroestudios		
Dragados		DRACE		
TITULO				
PROYECTO DE CONSTRUCCION DE LAS OBRAS CORRESPONDIENTES AL COLECTOR - EMISARIO Y ESTACION DEPURADORA DE AGUAS RESIDUALES DE MIRANDA DE EBRO (BURGOS)				
LOS INGENIEROS AUTORES DEL PROYECTO:		DESIGNACION		
ATANASIO ENCINAS GARCIA		REDES DE TUBERIAS		
ALVARO DEL CIVILLO		ARQUETAS 3 Y 4 PARA LA RED DE BY-PASS		
ALVARO DEL CIVILLO MARTINEZ-RIDRUEJO		ESCALAS ORIGINAL DN-A3 1:50		PROYECTO N. B-206
COLEGIADO N.10209		FECHA ABRIL - 2003		PLANO N. 2-OC.02.05



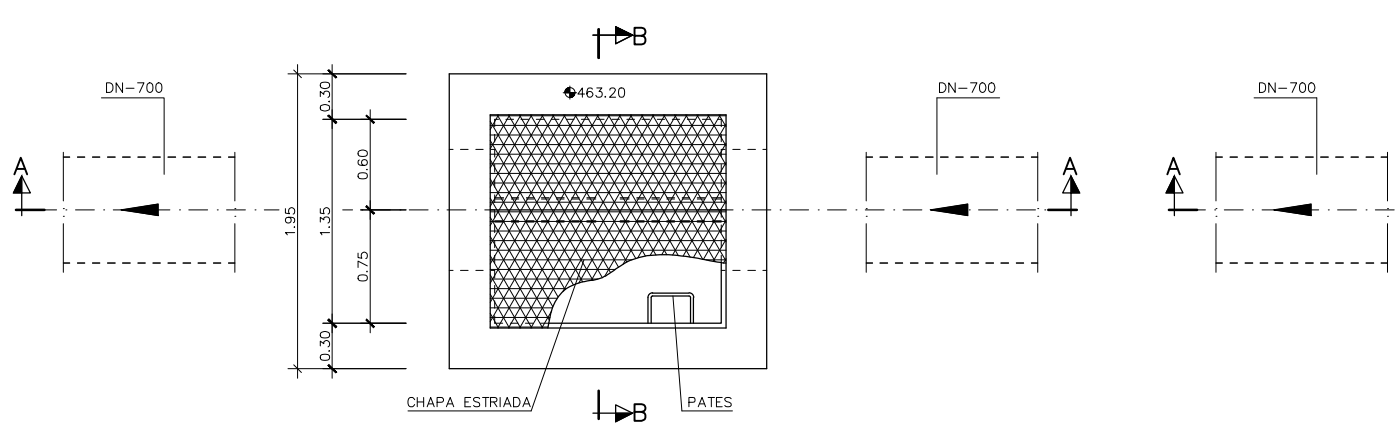
SECCION A-A
 ESCALA 1:50



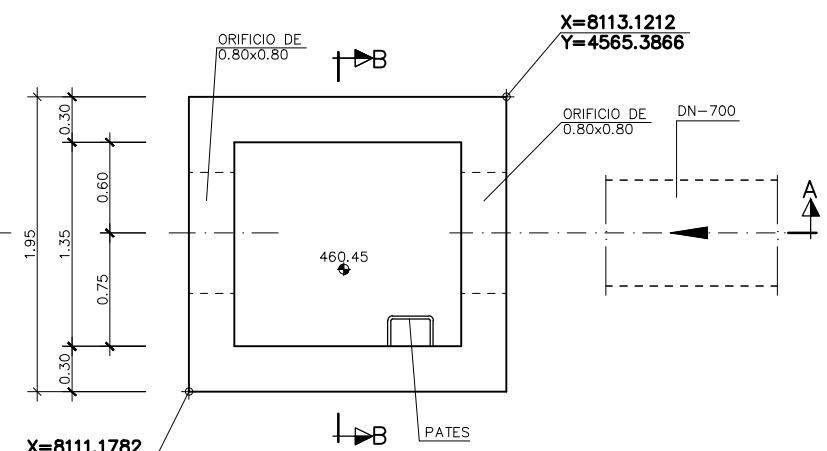
SECCION B-B
 ESCALA 1:50



SECCION B-B (Armaduras)
 ESCALA 1:50



PLANTA
 ESCALA 1:50



PLANTA-SECCION
 ESCALA 1:50

CUADRO DE SOLAPES Y ANCLAJES														
ACERO 510 N/mm ²						HORMIGON 30 N/mm ²								
SOLAPES														
DISTANCIA ENTRE LOS DOS EMPALMES PROXIMOS	s (mm)	PORCENTAJE DE BARRAS SOLAPADAS TRABAJANDO A TRACCION CON RELACION A LA SECCION TOTAL DE ACERO												
		20	25	33	50	>50	20	25	33	50	>50			
POSICION I ARMADURA INFERIOR						POSICION II ARMADURA SUPERIOR								
ARMADURA INFERIOR (mm)						ARMADURA SUPERIOR (mm)								
< 10s	10	31	36	41	46	51	44	51	58	66	73	26	36	10
> 10s	10	26	28	31	33	36	36	40	44	47	51	31	44	12
< 10s	12	37	43	49	55	61	52	61	70	79	87	36	51	14
> 10s	12	31	34	37	40	43	44	48	52	57	61	36	51	14
< 10s	14	43	50	57	64	71	61	71	82	92	102	41	58	16
> 10s	14	36	39	43	46	50	51	56	61	66	71	36	51	14
< 10s	16	49	57	65	73	82	70	82	93	105	117	41	58	16
> 10s	16	41	45	49	53	57	58	64	70	76	82	36	51	14
< 10s	20	62	73	83	94	104	87	102	117	131	146	52	73	20
> 10s	20	52	57	62	68	73	73	80	87	95	102	36	51	14
< 10s	25	98	114	130	146	163	137	159	182	205	228	61	81	25
> 10s	25	81	89	98	106	114	114	125	137	148	159	41	58	16

CARACTERISTICAS DE LOS MATERIALES, NIVELES DE CONTROL Y COEFICIENTES DE SEGURIDAD ADOPTADOS

ELEMENTO ESTRUCTURAL	HORMIGONES			ARMADURAS		
	TIPO	CONTROL	f _c	TIPO	CONTROL	f _s REQUERIMIENTO cm ²
SOLERAS	HA-30/B/20/IIa	PROBETA	1.5	B-500-S	NORMAL	1.15 4.5
MUROS	HA-30/B/20/IIa	PROBETA	1.5	B-500-S	NORMAL	1.15 4.5
LOSAS	HA-30/P/20/IIa	PROBETA	1.5	B-500-S	NORMAL	1.15 4.5

EJECUCION DE LA OBRA
 CONTROL : NORMAL
 COEFICIENTE DE MAYORACION DE LAS ACCIONES
 γ_{1.6} AGUA
 γ_{1.6} TIERRA

04/2003 AS - BUILT

07-2001	PRIMERA EDICION	A.G.R.	J.A.M.	A.E.G.	
MARCA	FECHA	DESCRIPCION	DIBUJADO	REVISADO	APROBADO

TITULO: PROYECTO DE CONSTRUCCION DE LAS OBRAS CORRESPONDIENTES AL COLECTOR - EMISARIO Y ESTACION DEPURADORA DE AGUAS RESIDUALES DE MIRANDA DE EBROS (BURGOS)

LOS INGENIEROS AUTORES DEL PROYECTO: ATANASIO ENRIQUE GARCIA OLIVERO

DESIGNACION: REDES DE TUBERIAS ARQUETA PARA MEDIDA DE CAUDAL DE AGUA A BIOLOGICO

ESCALAS: ORIGINAL 1:50, DIN-A3

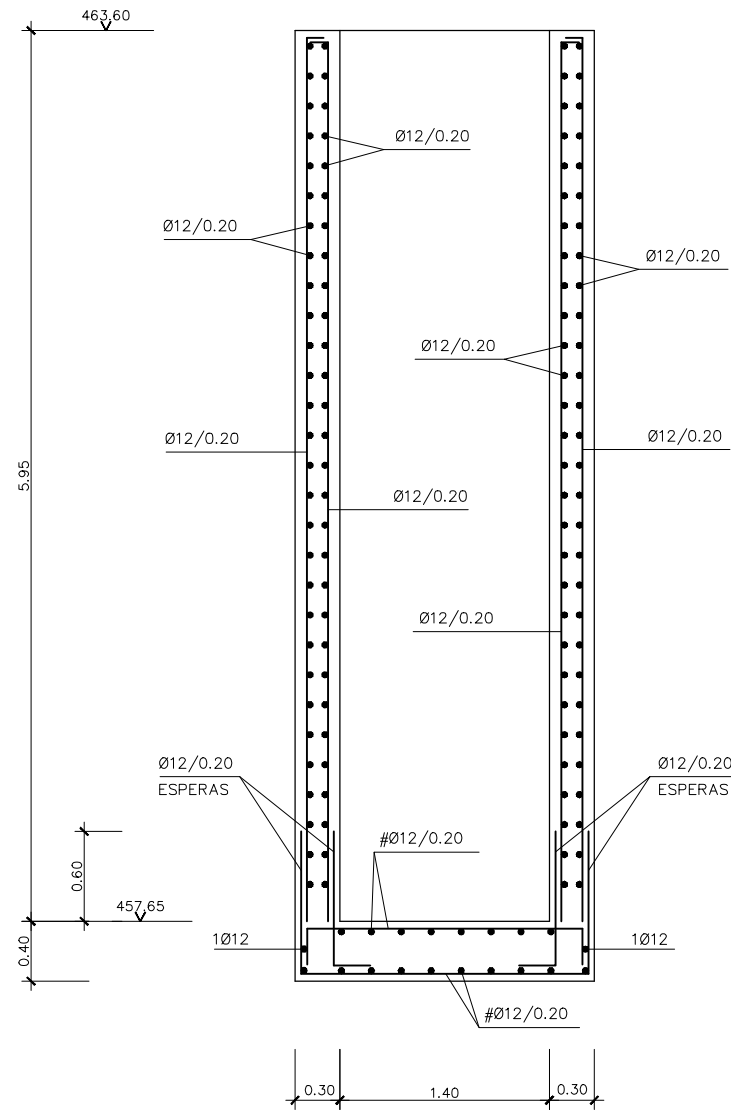
FECHA: ABRIL - 2003

PROYECTO N.: B-206

PLANO N.: 2-OC.02.06

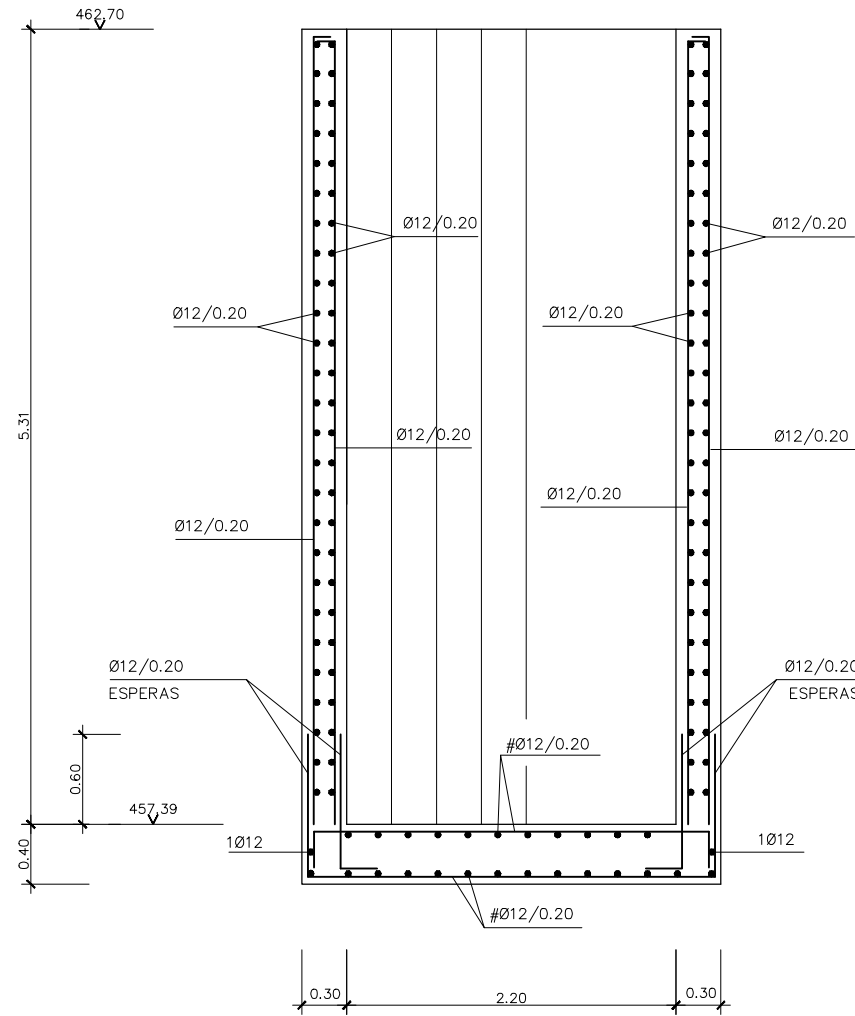
ALVARO DEL CUVILLO MARTINEZ-RIDRUEJO COLEGIADO N.10099

ARQUETA N°1

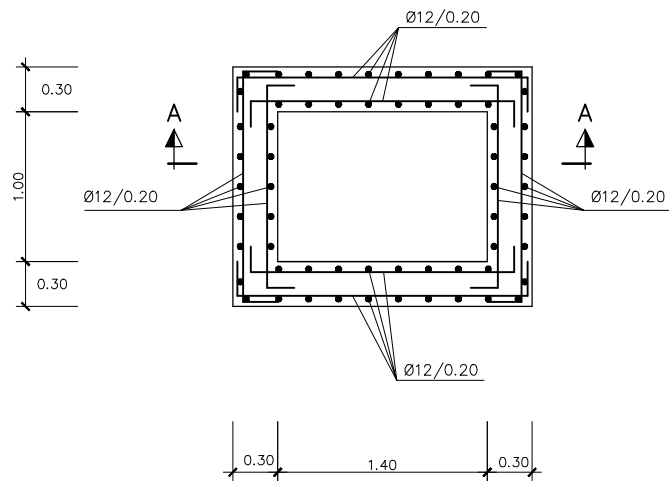


ALZADO-SECCION A-A
 ESCALA 1:50

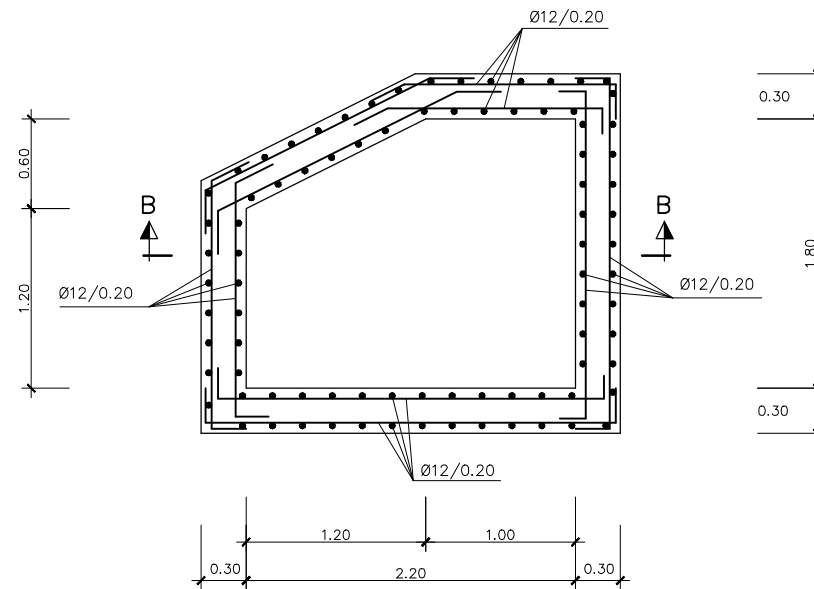
ARQUETA N°2



ALZADO-SECCION B-B
 ESCALA 1:50



PLANTA-SECCION
 ESCALA 1:50



PLANTA-SECCION
 ESCALA 1:50

CUADRO DE SOLAPES Y ANCLAJES														
ACERO 510 N/mm ²						HORMIGON 30 N/mm ²								
DISTANCIA ENTRE LOS EMPALMES PROXIMOS	a (mm)	SOLAPES								ANCLAJES				
		PORCENTAJE DE BARRAS SOLAPADAS TRABAJANDO A TRACCION CON RELACION A LA SECCION TOTAL DE ACERO								POSICION I	POSICION II	a (mm)		
		20	25	33	50	>50	20	25	33	50	>50			
< 10e	10	31	36	41	46	51	44	51	58	66	73	26	36	10
> 10e	12	26	28	31	33	36	36	40	44	47	51	31	44	12
< 10e	14	43	50	57	64	71	61	71	82	92	102	36	51	14
> 10e	16	36	39	43	46	50	51	56	61	66	71	41	58	16
< 10e	18	49	57	65	73	82	70	82	93	105	117	46	73	18
> 10e	20	41	45	49	53	57	58	64	70	76	82	52	73	20
< 10e	25	82	73	83	94	104	87	102	117	131	146	81	114	25
> 10e	25	52	57	62	68	73	73	80	87	95	102	81	114	25

CARACTERISTICAS DE LOS MATERIALES, NIVELES DE CONTROL Y COEFICIENTES DE SEGURIDAD ADOPTADOS

ELEMENTO ESTRUCTURAL	HORMIGONES			ARMADURAS			
	TIPO	CONTROL	f _c	TIPO	CONTROL	f _s	REQUERIMIENTO ESR.
SOLERAS	HA-30/B/20/IIa	PROBETA	1.5	B-500-S	NORMAL	1.15	4.5
MUROS	HA-30/B/20/IIa	PROBETA	1.5	B-500-S	NORMAL	1.15	4.5
LOSAS	HA-30/P/20/IIa	PROBETA	1.5	B-500-S	NORMAL	1.15	4.5

EJECUCION DE LA OBRA
 CONTROL : NORMAL
 COEFICIENTE DE MAYORACION DE LAS ACCIONES
 1.6 AGUA
 1.6 TIERRA

04/2003 AS - BUILT

07-2001	PRIMERA EDICION	J.S.C.	J.A.M.	A.E.G.	
MARCA	FECHA	DESCRIPCION	DIBUJADO	REVISADO	APROBADO

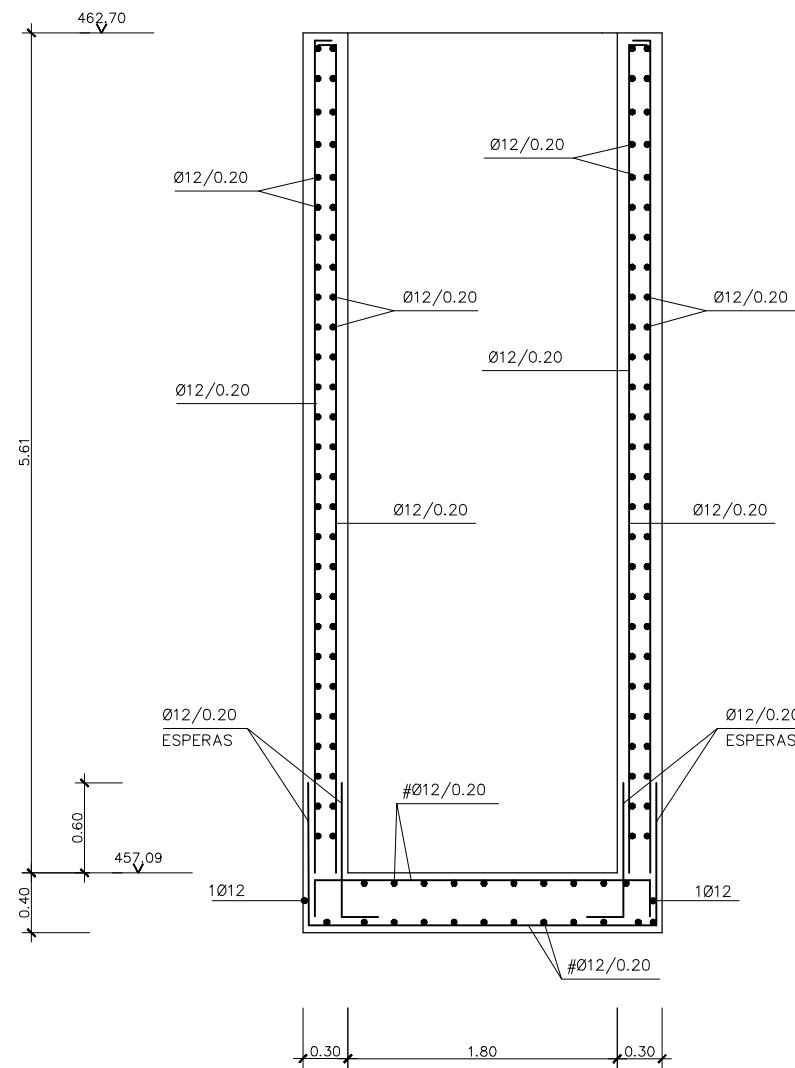


TITULO
 PROYECTO DE CONSTRUCCION DE LAS OBRAS CORRESPONDIENTES AL COLECTOR-EMISARIO Y ESTACION DEPURADORA DE AGUAS RESIDUALES DE MIRANDA DE EBRO (BURGOS)

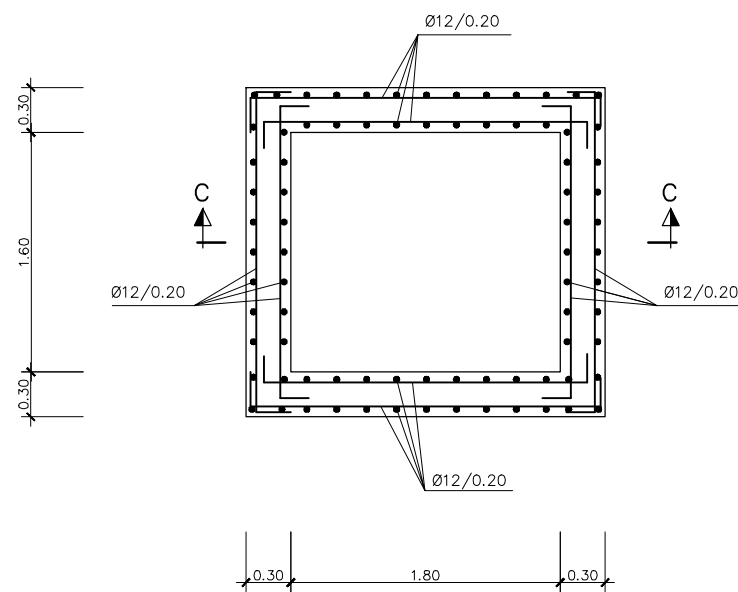
LOS INGENIEROS AUTORES DEL PROYECTO: ATANSIO ENCINAS DARCIA COLEGIADO N° 4522	DESIGNACION ARQUETAS 1 y 2 PARA LA RED DE BY-PASS ARMADURAS	ESCALAS ORIGINAL DIN-A3 FECHA ABRIL - 2003	PROYECTO N. B-206	PLANO N. 2-AR.02.01
---	--	---	----------------------	------------------------

ALVARO DEL CUVILLO MARTINEZ-RIDRUEJO
 COLEGIADO N° 110208

ARQUETA N°3

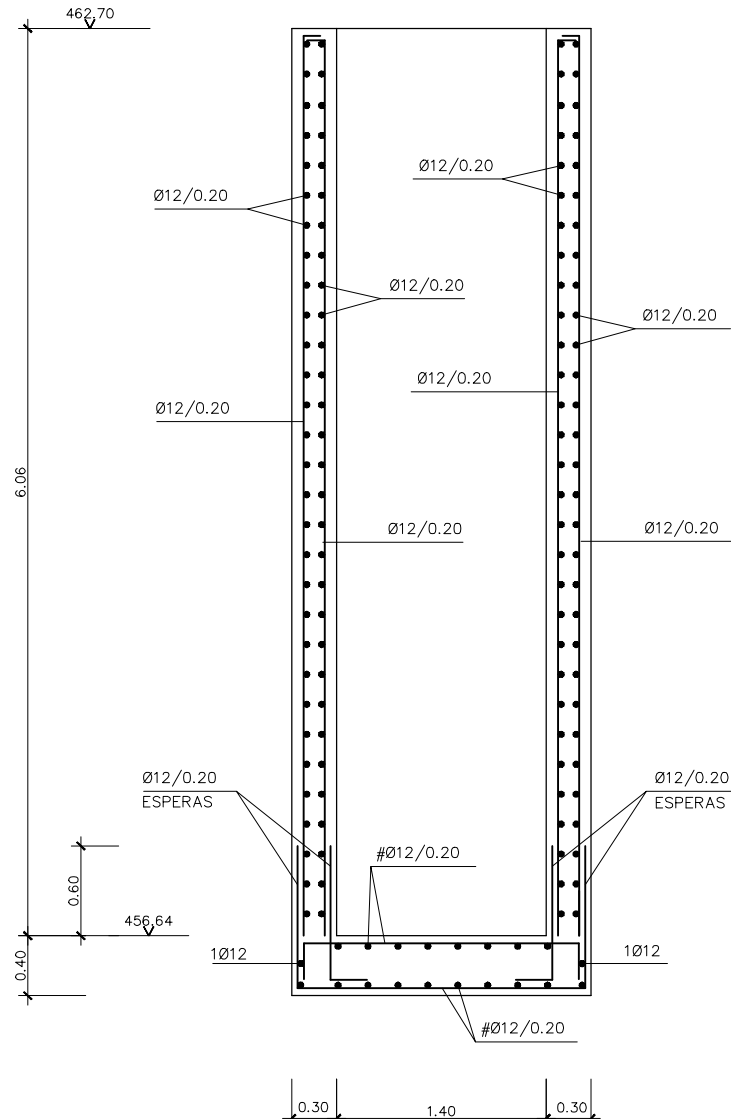


ALZADO-SECCION C-C
 ESCALA 1:50

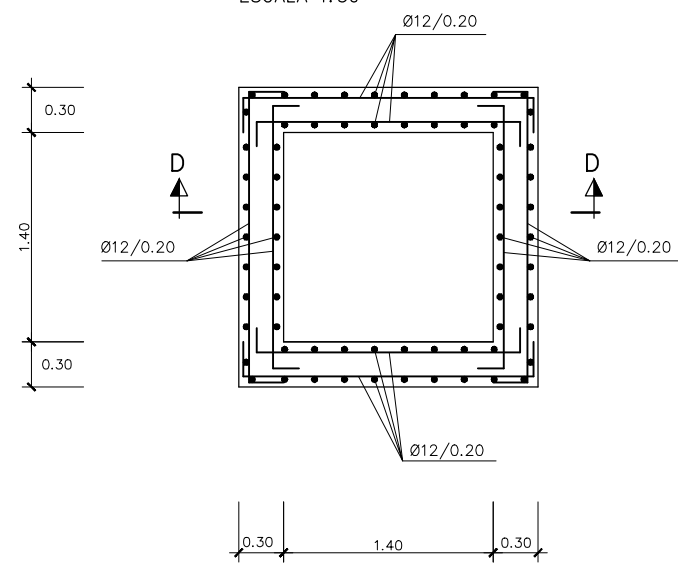


PLANTA-SECCION
 ESCALA 1:50

ARQUETA N°4



ALZADO-SECCION D-D
 ESCALA 1:50



PLANTA-SECCION
 ESCALA 1:50

CUADRO DE SOLAPES Y ANCLAJES											
ACERO 510 N/mm ²						HORMIGON 30 N/mm ²					
DISTANCIA ENTRE LOS DOS EMPALMES PROXIMOS	s (mm)	PORCENTAJE DE BARRAS SOLAPADAS TRABAJANDO A TRACCION CON RELACION A LA SECCION TOTAL DE ACERO									
		POSICION I					POSICION II				
		ARMADURA INFERIOR					ARMADURA SUPERIOR				
		20	25	33	50	>50	20	25	33	50	>50
< 10e	10	31	36	41	46	51	44	51	58	66	73
> 10e	12	26	28	31	33	36	40	44	47	51	26
< 10e	12	37	43	49	55	61	52	61	70	79	31
> 10e	14	31	34	37	40	43	44	48	52	57	61
< 10e	14	43	50	57	64	71	61	71	82	92	36
> 10e	16	36	39	43	46	50	51	56	61	66	71
< 10e	16	49	57	65	73	82	70	82	93	105	51
> 10e	18	41	45	49	53	57	58	64	70	76	82
< 10e	18	62	73	83	94	104	87	102	117	131	41
> 10e	20	52	57	62	68	73	73	80	87	95	52
< 10e	20	98	114	130	146	163	137	159	182	205	36
> 10e	25	81	89	98	106	114	114	125	137	148	81

CARACTERISTICAS DE LOS MATERIALES, NIVELES DE CONTROL Y COEFICIENTES DE SEGURIDAD ADOPTADOS

ELEMENTO ESTRUCTURAL	HORMIGONES			ARMADURAS			
	TIPO	CONTROL	f _c	TIPO	CONTROL	f _s	REQUERIMIENTO OTRO
SOLERAS	HA-30/B/20/IIa	PROBETA	1.5	B-500-S	NORMAL	1.15	4.5
MUROS	HA-30/B/20/IIa	PROBETA	1.5	B-500-S	NORMAL	1.15	4.5
LOSAS	HA-30/P/20/IIa	PROBETA	1.5	B-500-S	NORMAL	1.15	4.5

EJECUCION DE LA OBRA
 CONTROL : NORMAL
 COEFICIENTE DE MAYORACION DE LAS ACCIONES
 1.6 AGUA
 1.6 TIERRA

04/2003 AS - BUILT

09-2002	PRIMERA REVISION			
07-2001	PRIMERA EDICION		J.S.C.	J.A.M.
MARCA	FECHA	DESCRIPCION	DIBUJADO	REVISADO



TITULO
 PROYECTO DE CONSTRUCCION DE LAS OBRAS CORRESPONDIENTES AL COLECTOR - EMISARIO Y ESTACION DEPURADORA DE AGUAS RESIDUALES DE MIRANDA DE EBRO (BURGOS)

LOS INGENIEROS AUTORES DEL PROYECTO: ATANSIJO ENRIQUE DARCIA COLEGIADO N° 5224	DESIGNACION ARQUETAS 3 y 4 PARA LA RED DE BY-PASS ARMADURAS	ESCALAS ORIGINAL DIN-A3 FECHA ABRIL - 2003	PROYECTO N. B-206	PLANO N. 2-AR.02.02
--	--	---	----------------------	------------------------

ALVARO DEL CUVILLO MARTINEZ-RIDRUEJO
 COLEGIADO N° 11000

PRETRATAMIENTO

TAMIZ AUTOMATICO
 LUZ DE PASO= 3 mm
 ANCHO CANAL= 0,60 m

REJA MANUAL

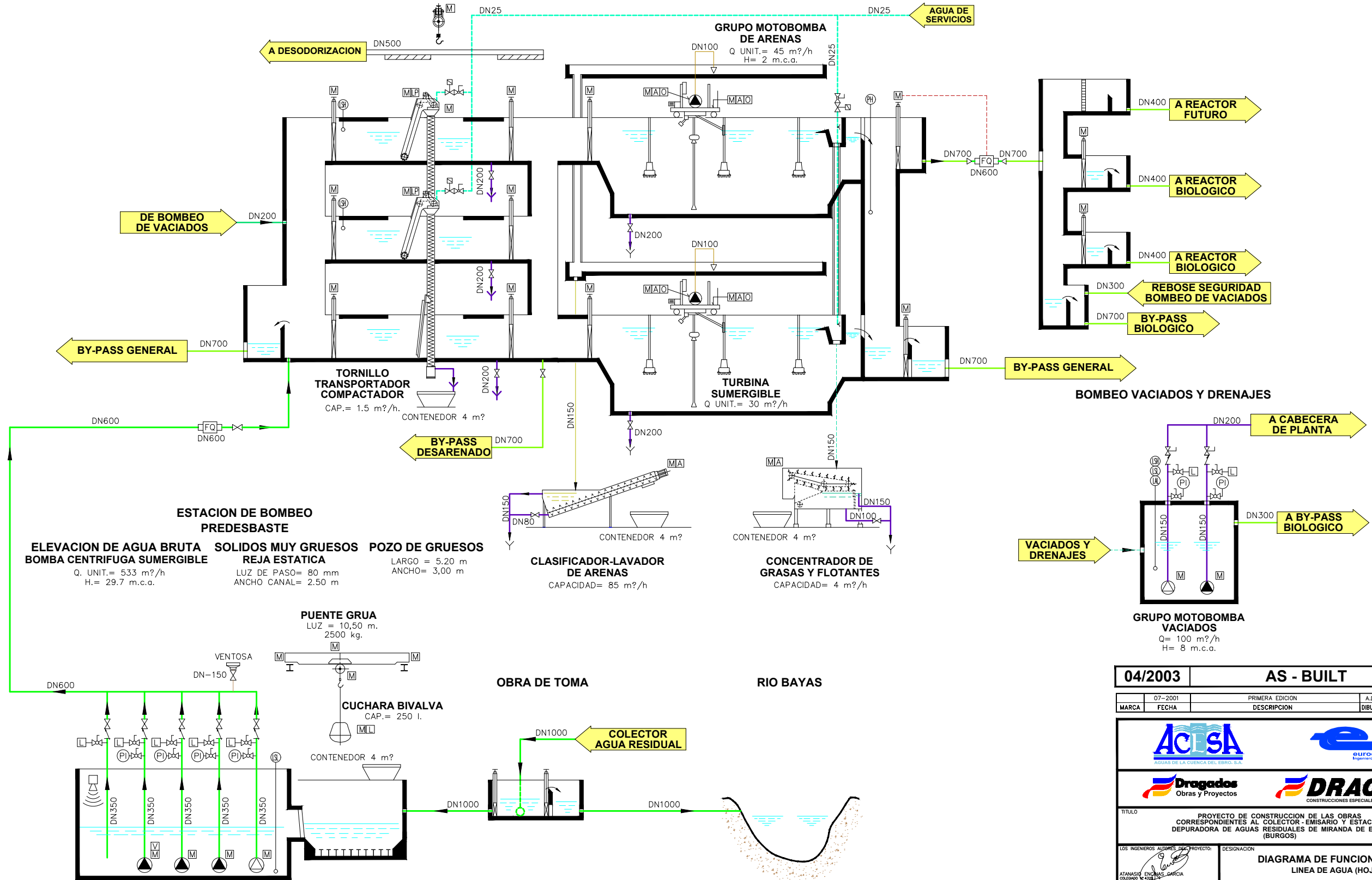
LUZ DE PASO= 10 mm
 ANCHO CANAL= 0,60 m

POLIPASTO ELECTRICO
 2000 Kg

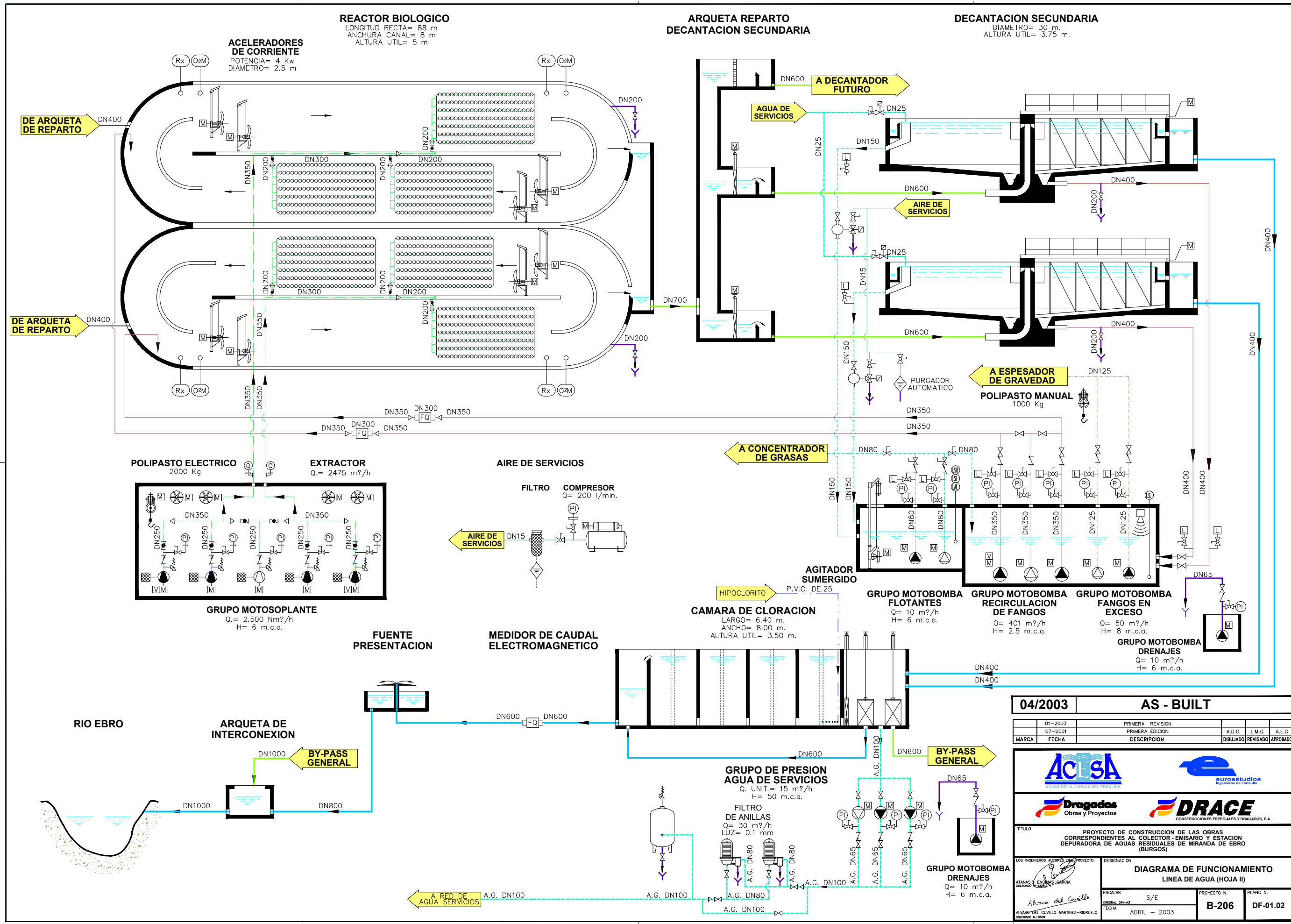
DESARENADO - DESENGRASADO

LARGO = 11,00 m
 ANCHO= 4,00 m
 V. UTIL= 159,67 m³

**ARQUETA DE REPARTO
 A REACTOR BIOLÓGICO**



04/2003		AS - BUILT		
MARCA	FECHA	PRIMERA EDICIÓN	A.D.O.	L.M.G.
		DESCRIPCIÓN	DIBUJADO	REVISADO
			APROBADO	A.E.G.
TÍTULO PROYECTO DE CONSTRUCCIÓN DE LAS OBRAS CORRESPONDIENTES AL COLECTOR - EMISARIO Y ESTACION DEPURADORA DE AGUAS RESIDUALES DE MIRANDA DE EBRO (BURGOS)				
LOS INGENIEROS ASISTENTES EN EL PROYECTO: ATANASIO ENRIQUE GARCIA COLEGIO N.º 4324		DIAGRAMA DE FUNCIONAMIENTO LINEA DE AGUA (HOJA I)		
ALVARO DEL CIVILLO MARTINEZ-REDRUEJO COLEGIO N.º 1069		ESCALAS ORIGINAL DN-AS FECHA ABRIL - 2003	PROYECTO N. B-206	PLANO N. DF-01.01



REACTOR BIOLÓGICO
 LONGITUD RECTA= 88 m
 ANCHURA CANAL= 8 m
 ALTURA UTIL= 5 m

ACELERADORES DE CORRIENTE
 POTENCIA= 4 Kw
 DIAMETRO= 2.5 m

ARQUETA REPARTO
 DECANTACION SECUNDARIA

DECANTACION SECUNDARIA
 DIAMETRO= 30 m.
 ALTURA UTIL= 3.75 m.

POLIPASTO ELECTRICO
 2000 Kg

EXTRACTOR
 Q= 2475 m³/h

AIRE DE SERVICIOS

FILTRO COMPRESOR
 Q= 200 l/min.

GRUPO MOTOSPLANTE
 Q= 2.500 Nm³/h
 H= 6 m.c.a.

FUENTE PRESENTACION

MEDIDOR DE CAUDAL ELECTROMAGNETICO

CAMARA DE CLORACION
 LARGO= 6.40 m.
 ANCHO= 8.00 m.
 ALTURA UTIL= 3.50 m.

GRUPO MOTOBOMBA FLOTANTES
 Q= 10 m³/h
 H= 6 m.c.a.

GRUPO MOTOBOMBA RECIRCULACION DE FANGOS
 Q= 401 m³/h
 H= 2.5 m.c.a.

GRUPO MOTOBOMBA FANGOS EN EXCESO
 Q= 50 m³/h
 H= 8 m.c.a.

GRUPO MOTOBOMBA DRENAJES
 Q= 10 m³/h
 H= 6 m.c.a.

RIO EBRO

ARQUETA DE INTERCONEXION

BY-PASS GENERAL

GRUPO DE PRESION AGUA DE SERVICIOS
 Q. UNIT= 15 m³/h
 H= 50 m.c.a.

FILTRO DE ANILLAS
 Q= 30 m³/h
 LUZ= 0.1 mm

GRUPO MOTOBOMBA DRENAJES
 Q= 10 m³/h
 H= 6 m.c.a.

04/2003	AS - BUILT			
01-2003	PRIMERA REVISION	A.D.O.	L.M.G.	A.E.G.
07-2001	PRIMERA EDICION	DIBUJADO REVISADO APROBADO		
MARCA	FECHA	DESCRIPCION		



TITULO: PROYECTO DE CONSTRUCCION DE LAS OBRAS CORRESPONDIENTES AL COLECTOR - EMISARIO Y ESTACION DEPURADORA DE AGUAS RESIDUALES DE MIRANDA DE EBRO (BURGOS)

LOS INGENIEROS AUTORES DEL PROYECTO:	DESIGNACION	PROYECTO N.	PLANO N.
ATANASIO ENRIQUE GARCIA COLABORADOR ACISA	DIAGRAMA DE FUNCIONAMIENTO LINEA DE AGUA (HOJA II)	B-206	DF-01.02
Alvaro del Cuervo	ESCALAS ORIGINAL: DN-AS S/E	FECHA ABRIL - 2003	
ALVARO DEL CIVILLO MARTINEZ-RIDRUEJO COLABORADOR N.1009			