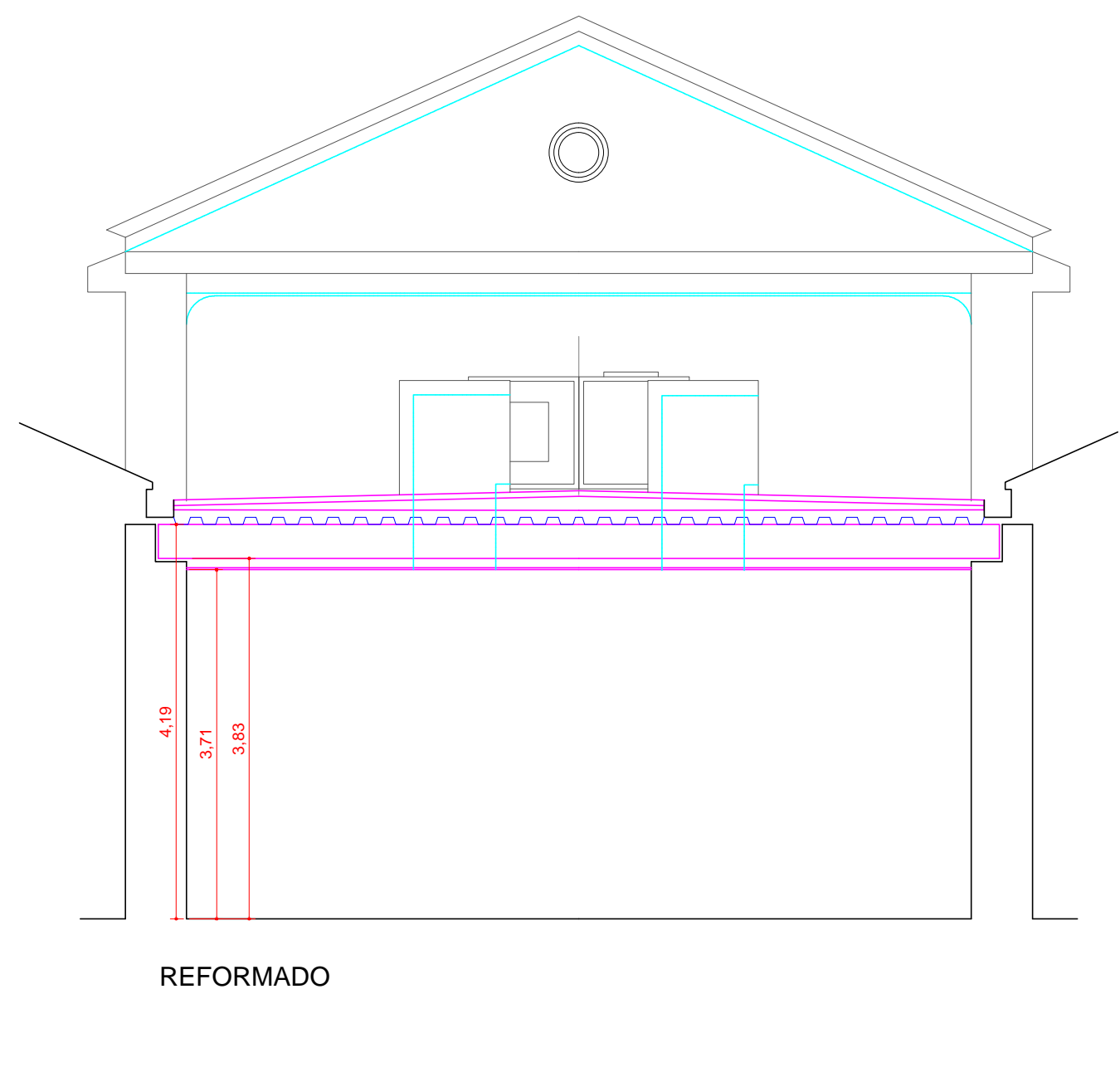
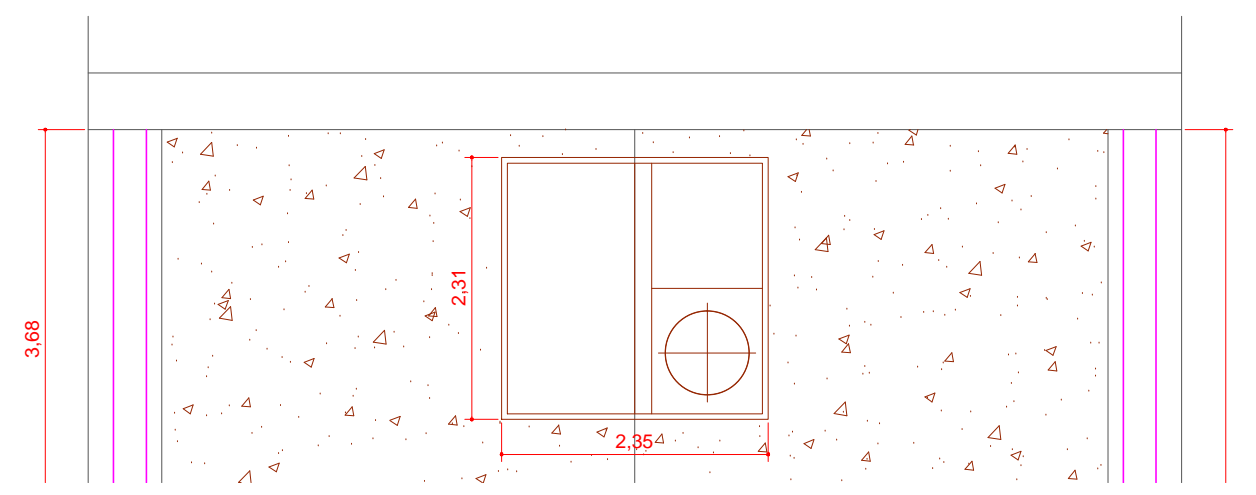
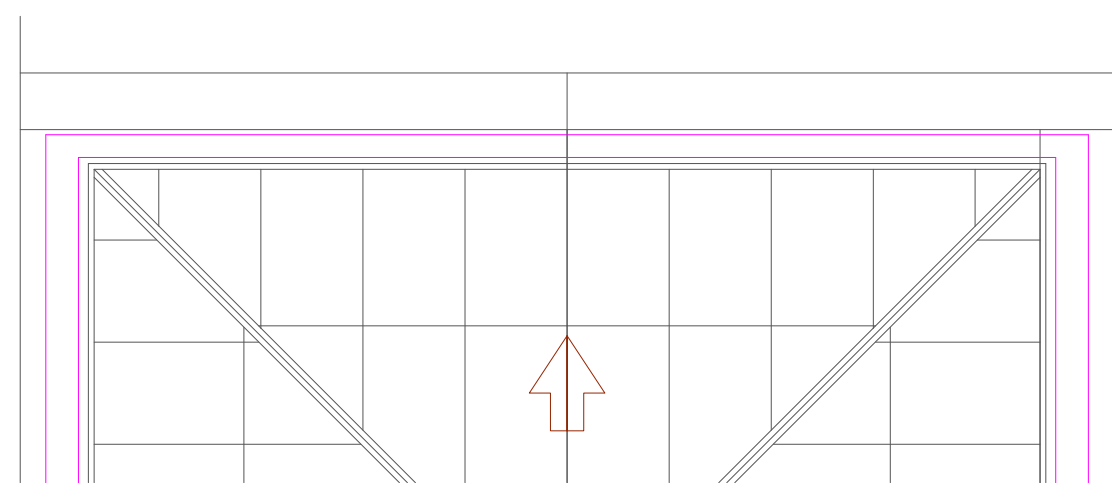


ESTADO ACTUAL



REFORMADO



LEYENDA	

Fecha:	Ago 2016	Arquitecto:	A. Moyano
Dibujado:		Arqto. Tec:	A. Arrieta M.A.Gómez
		<i>A. Moyano</i>	



Plano:	ESTADO ACTUAL Y REFORMADO; ALZADOS Y SECCIONES	03
Escala:	S.Cotas	

**SUSTITUCIÓN CUBIERTA DEL HA
DE LOS ARCHIVOS PROVINCIAI**
EDIFICIO SERVICIOS TÉCNICOS
Ronda del Carmen s/n - CIUDAD REA