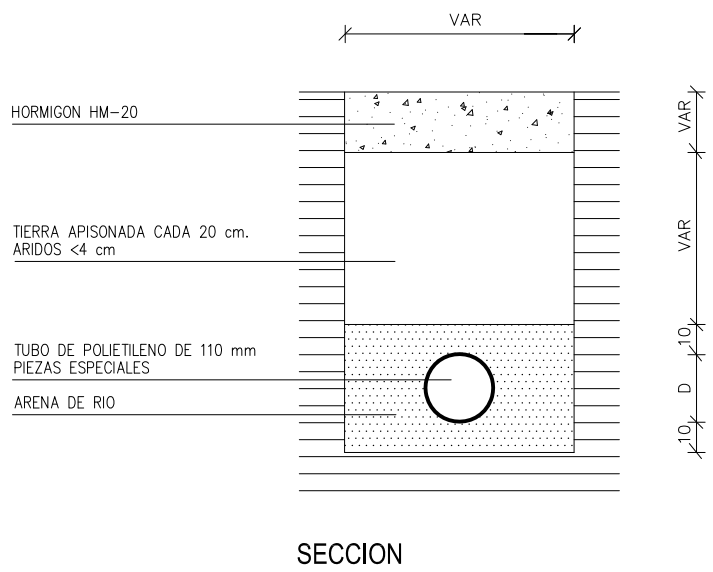
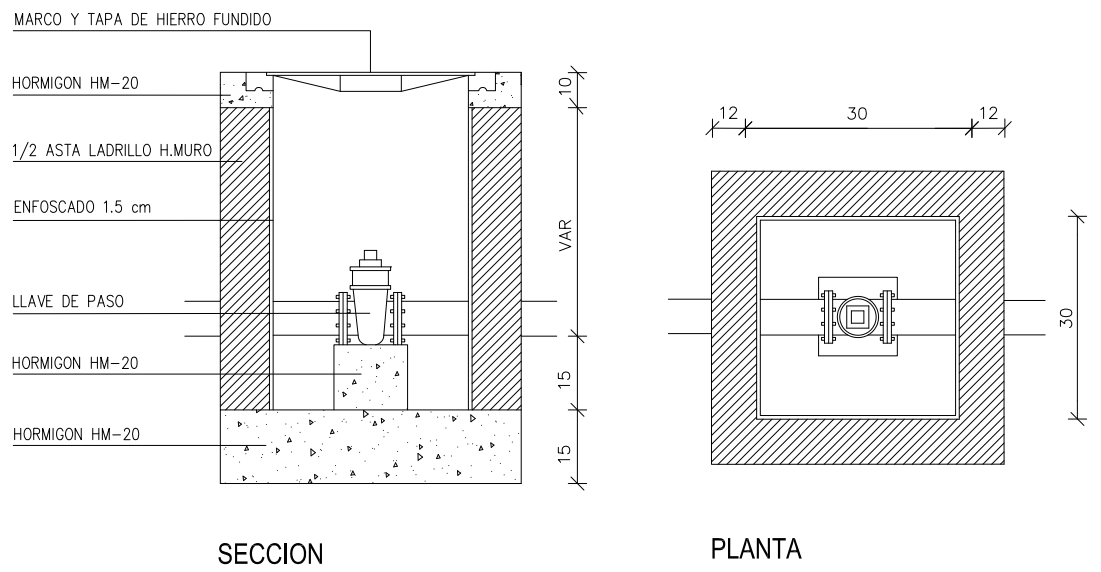


CANALIZACION



SECCION

ARQUETA DE ACOMETIDA

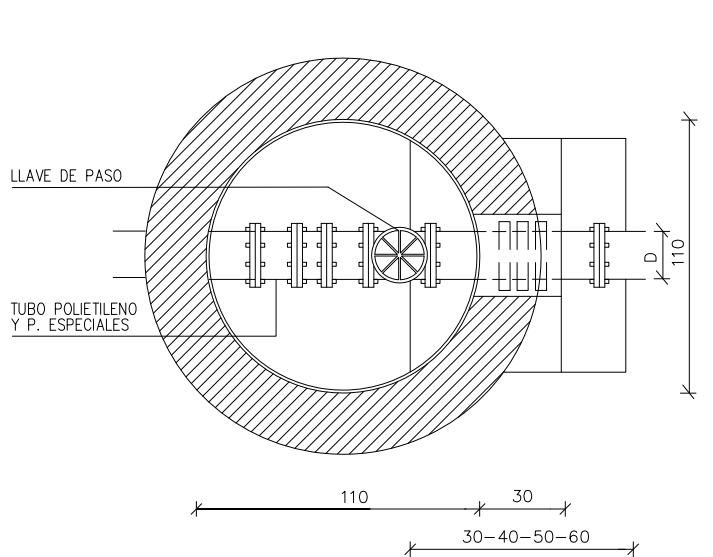


SECCION

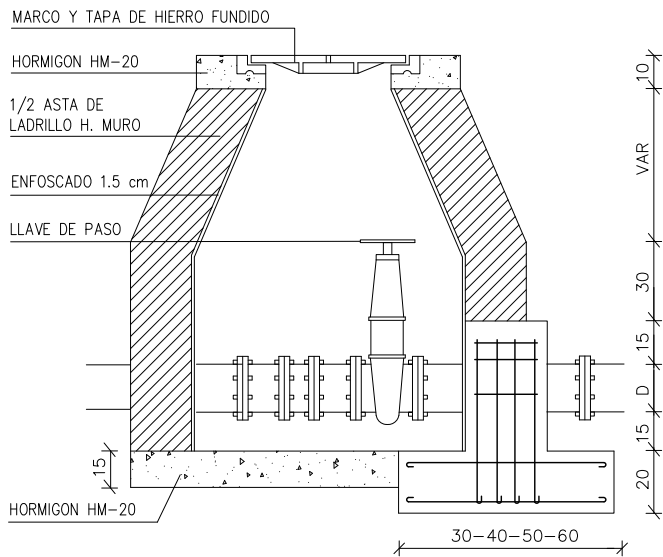
PLANTA

cotas en cm

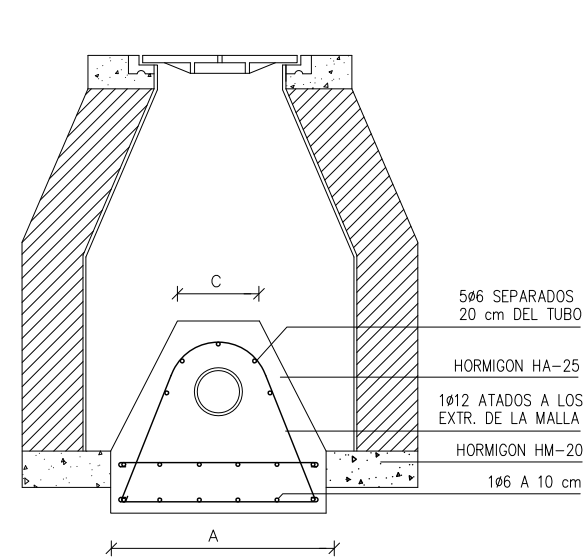
LLAVE DE PASO



PLANTA



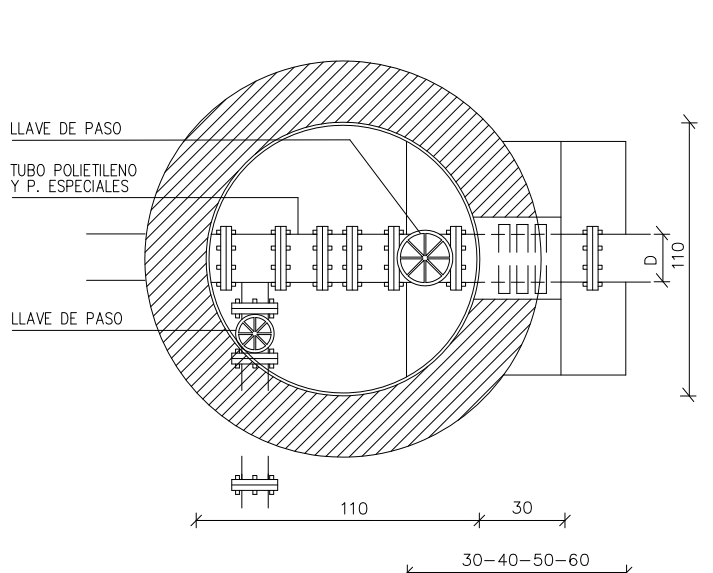
SECCION



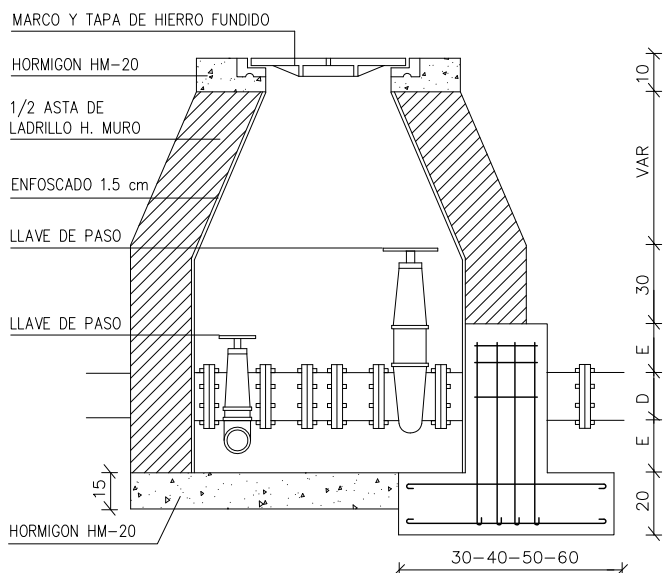
SECCION

cotas en cm

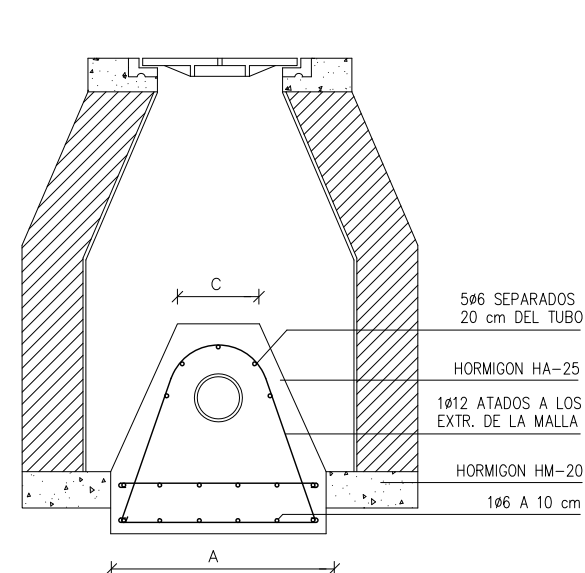
LLAVE DE PASO CON DESAGÜE



PLANTA



SECCION



SECCION

cotas en cm.

TRABAJO	PROYECTO BASICO Y DE EJECUCION DE URBANIZACION C/ LA LUNA Nº 1 A 7. PORTILLO. (VA)	EXPTE	E4787D
PROMOTOR	EXCMO. AYUNTAMIENTO DE PORTILLO	ESCALAS	S/E
ARQUITECTO	FCO. JAVIER GONZALEZ BARRIUSO COLEGIADO Nº 252 DEL COACyLE	FECHA	ABR 2024
PLANO	DETALLES: RED DE ABASTECIMIENTO		P09