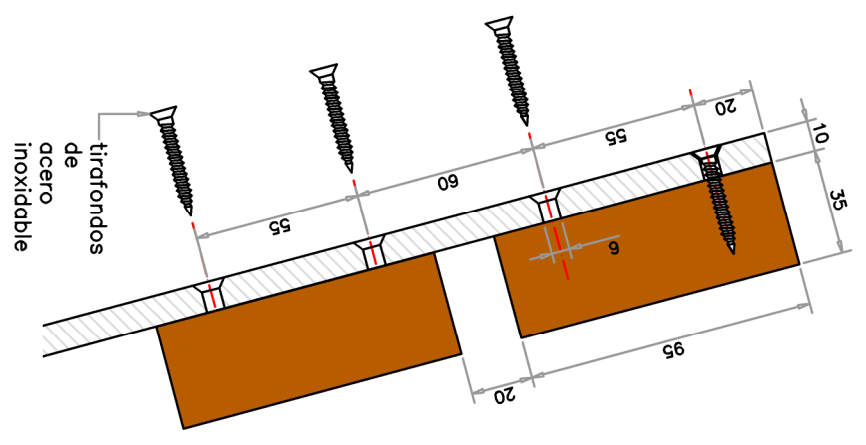
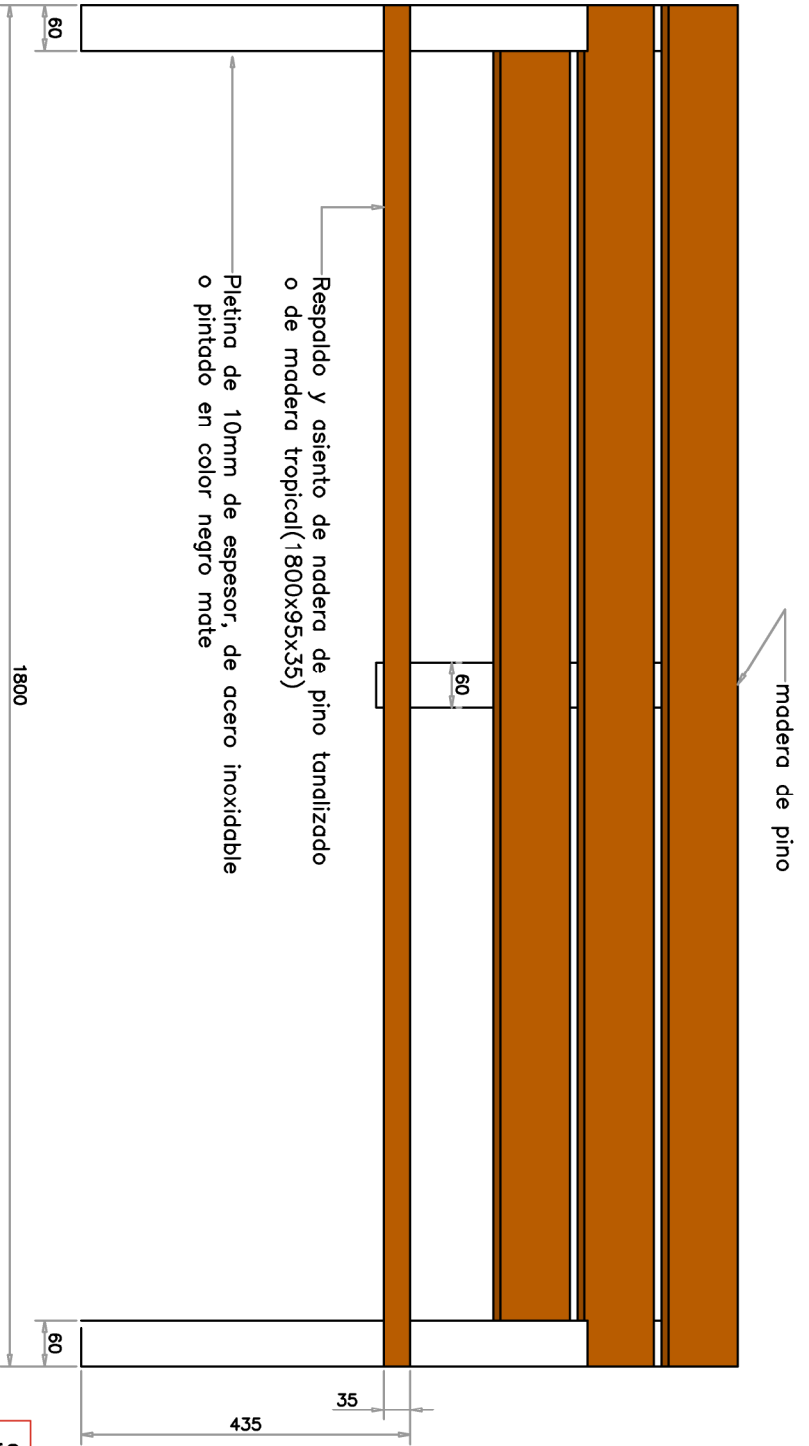
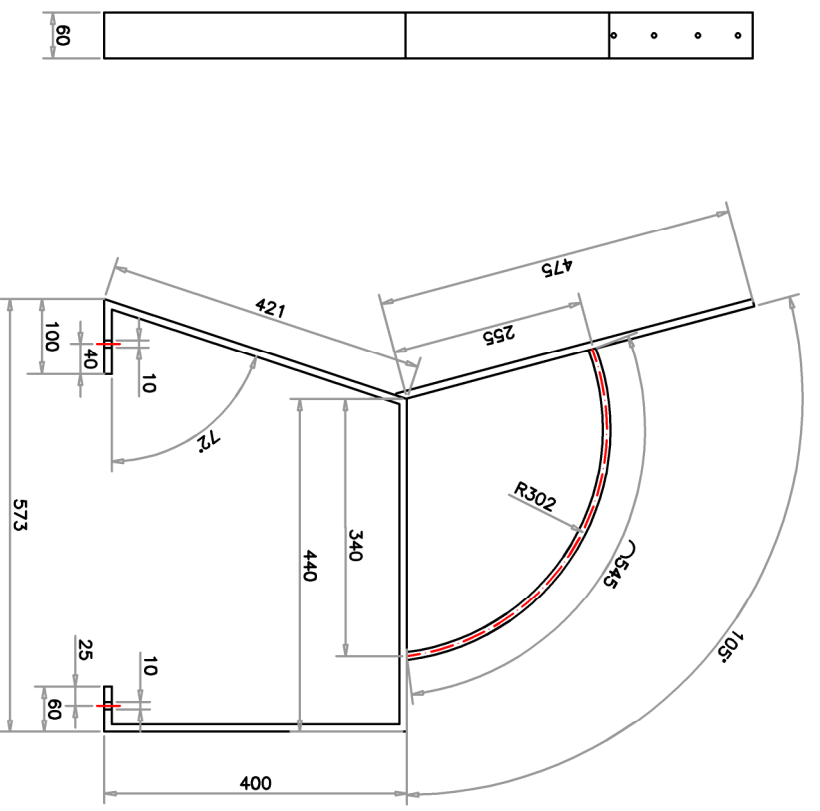


detalle
fijación de tablas con tirafondos
escala 1:2.5

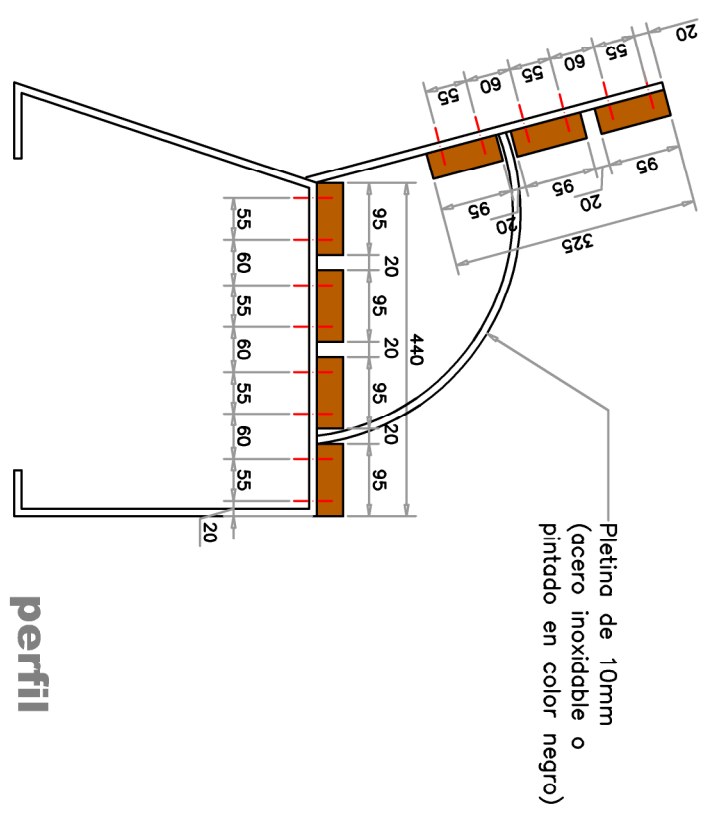


sección
geometría de la estructura metálica de los brazos



alzado

Tipos de macera y tratamiento según modelo:
- Pino norte tanalizado (dos capas de fondo incoloro al agua-antitaninos y dos capas de lasur al agua color nogal mate)
Los tablones lendarán los cantos matados en todos los casos.



perfil

Pletina de 10mm
(acero inoxidable o
pintado en color negro)

Servicio de Jardines
Gijón
Ayuntamiento de Gijón

EL JEFE DEL SERVICIO DE JARDINES: Juan Carlos Martínez Sánchez
LA INGENIERA TÉCNICA AGRÍCOLA: María Rosario Vallano López

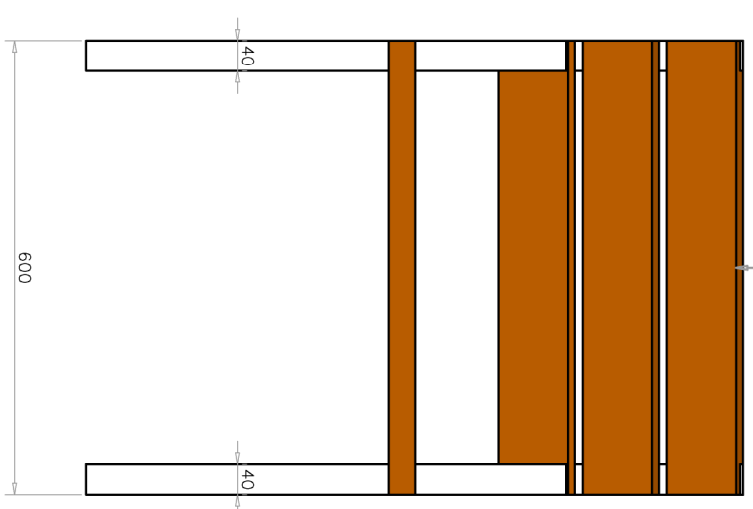
PROYECTO
SUMINISTRQ. POR EL SISTEMA DE LOTES, DE MATERIALES DE CONSTRUCCION PARA LAS OBRAS A REALIZAR POR LOS SERVICIOS DEL AYUNTAMIENTO DE GIJÓN Y EL PATRONATO DEPORTIVO MUNICIPAL, CON CRITERIOS DE SOSTEBILIDAD MEDIAMBIENTAL.

PLANO BANDO MODELO GIJON

NÚMERO: 07
ESCALA: 1:10
Fecha: OCT 2019

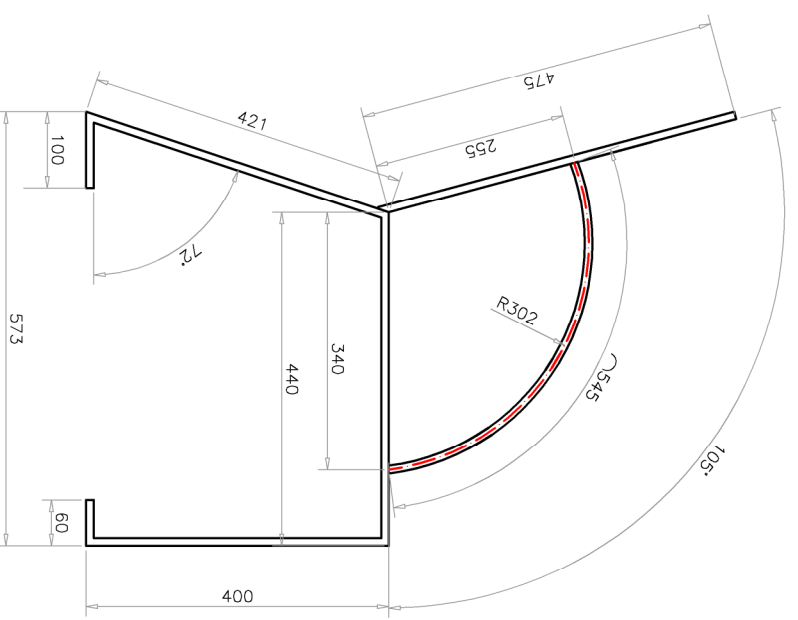
La Técnica Superior en Desarrollo de Proyectos: Ángela Mateos Martínez

Respaldo y asiento de madera de pino tanalizado pintado con lasur color nogal mate o de madera de Iroco (600x95x35)



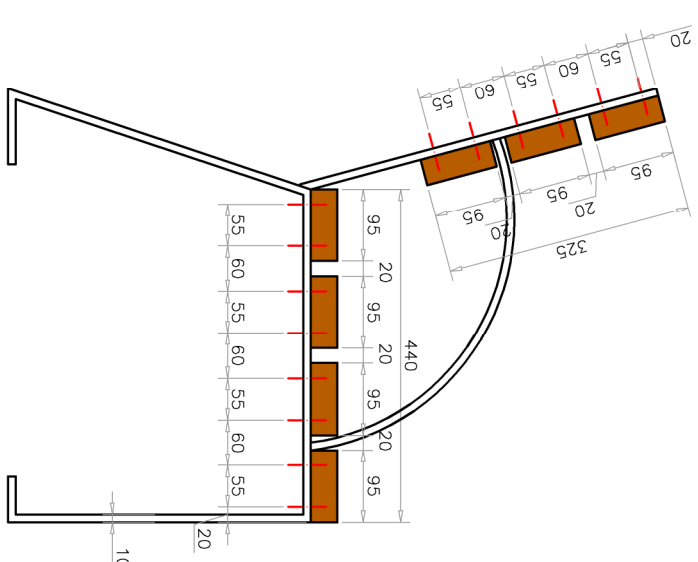
armazón

Estructura metálica construida con pleitina de (40x10mm), que puede ser de acero pintada con oxirón de color negro o de acero inoxidable mate.



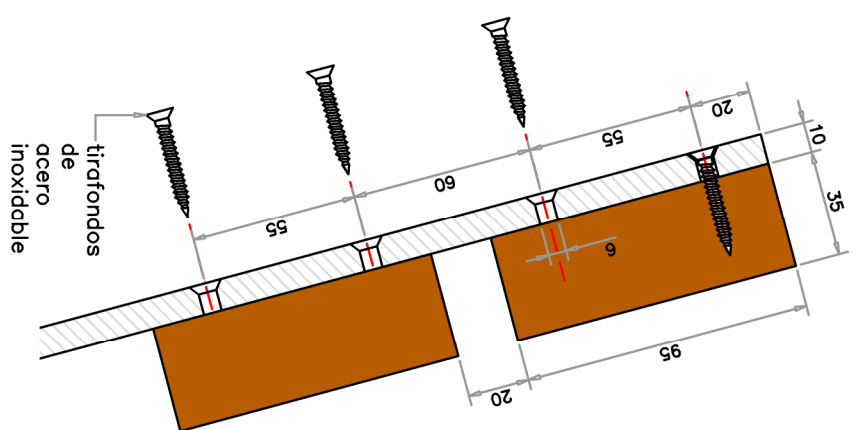
alzado

perfil



detalle

fijación de tablas con tirafondos
escala 1:2.5



Servicio de Jardines



Ayuntamiento de Gijón

PROYECTO
SUMINISTRQ. POR EL SISTEMA DE LOTES. DE MATERIALES DE CONSTRUCCION PARA
LAS OBRAS A REALIZAR POR LOS SERVICIOS DEL AYUNTAMIENTO DE GIJÓN Y EL
PATRONATO DEPORTIVO MUNICIPAL, CON CRITERIOS DE SOSTEBILIDAD
MEDIAMBIENTAL.

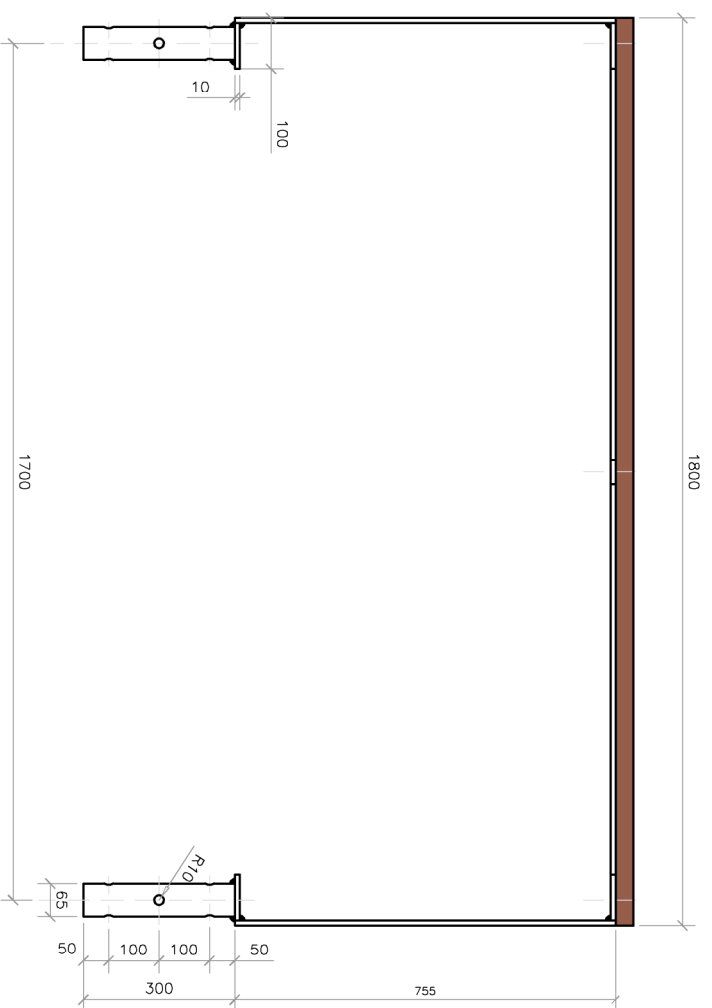
PLANO SILLA MODELO GIJON

EL JEFE DEL SERVICIO DE JARDINES:
LA INGENIERA TÉCNICA AGRÍCOLA:

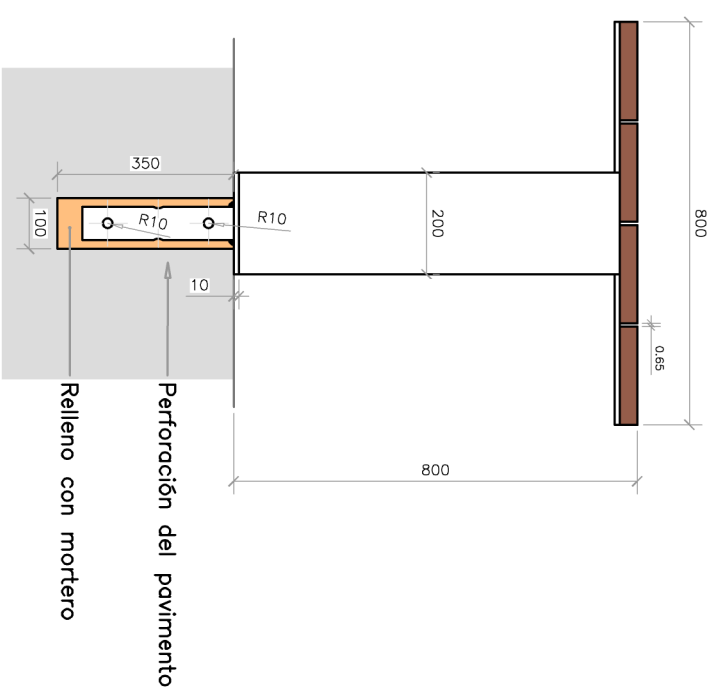
Juan Carlos Martínez Sánchez
María Rosario Vallano López

La Técnica Superior en Desarrollo de Proyectos: Ángela Mateos Martínez

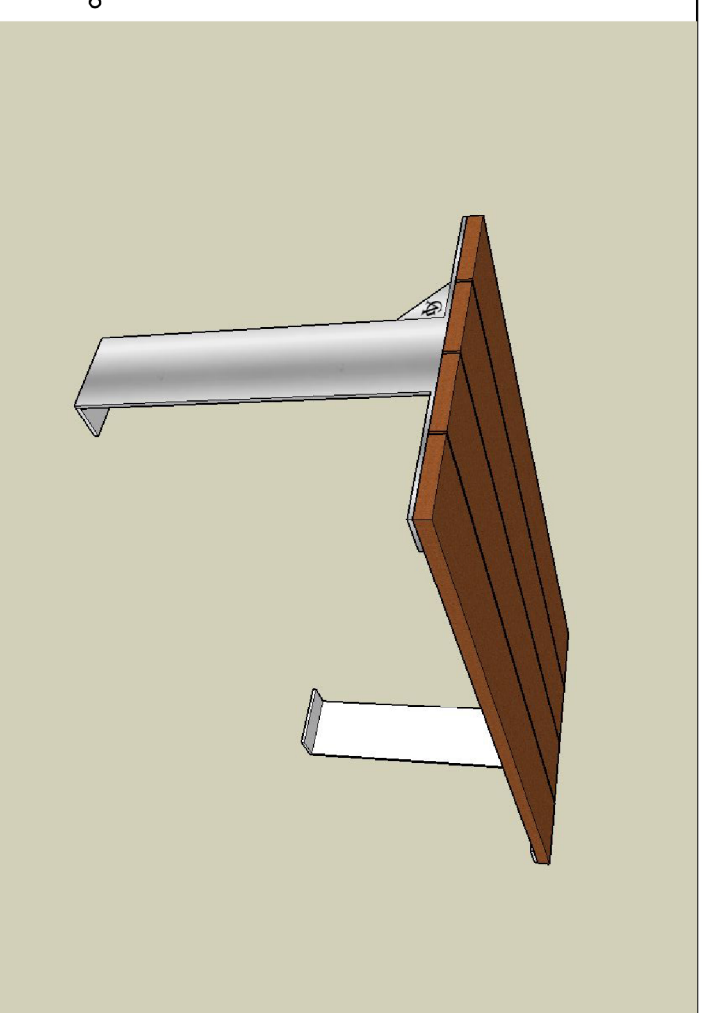
NÚMERO: 06
ESCALA: 1:10
Fecha: OCT 2019



alzado

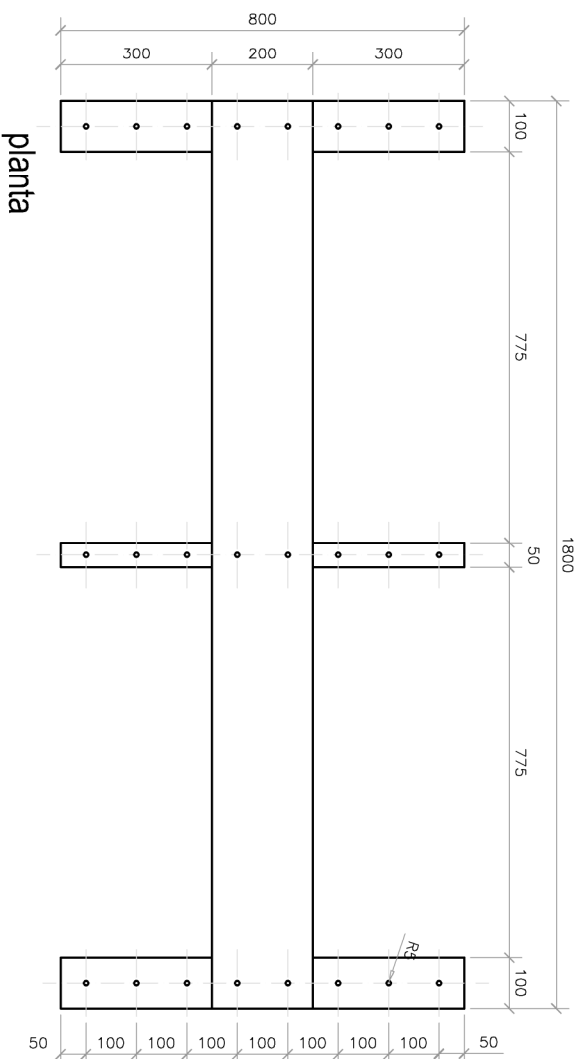


sección



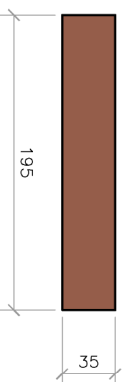
Estructura metálica de la mesa fabricada según modelo en:

- Acero (pintado con OXIRON color negro mate)
- Acero inoxidable mate (AISI-316)



planta

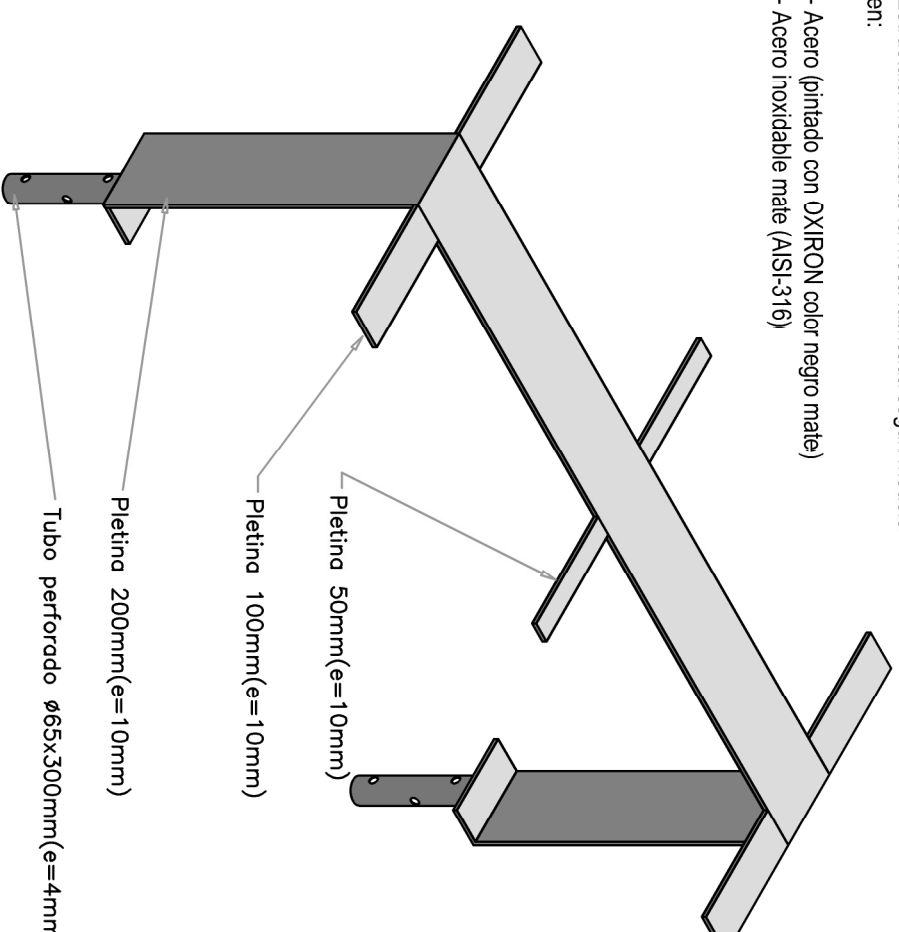
Sección de tablón de madera para mesa
escala 1:2



Tipos de madera y tratamiento según modelo:

- Pino tanalizado (dos capas de fondo incoloro al agua-antitaninos y dos capas de lasur al agua color nogal mate)
 - Madera tropical (dos capas de fondo incoloro al agua-antitaninos y dos capas de lasur incoloro-satinado al agua)
- Los tablonces tendrán los cantos matados en todos los casos.

VISTA EN
ISOMETRICO



Servicio de Jardines



Ayuntamiento de Gijón

PROYECTO

SUMINISTRO, POR EL SISTEMA DE LOTES, DE MATERIALES DE CONSTRUCCIÓN PARA LAS OBRAS A REAL ZAR POR LOS SERVICIOS DEL AYUNTAMIENTO DE GIJÓN Y EL PATRONATO DEPORTIVO MUNICIPAL, CON CRITERIOS DE SOSTENIBILIDAD MEDIOAMBIENTAL

PLANO MESA MODELO GIJON

EL JEFE DEL SERVICIO DE JARDINES:
LA INGENIERA TÉCNICA AGRÍCOLA:

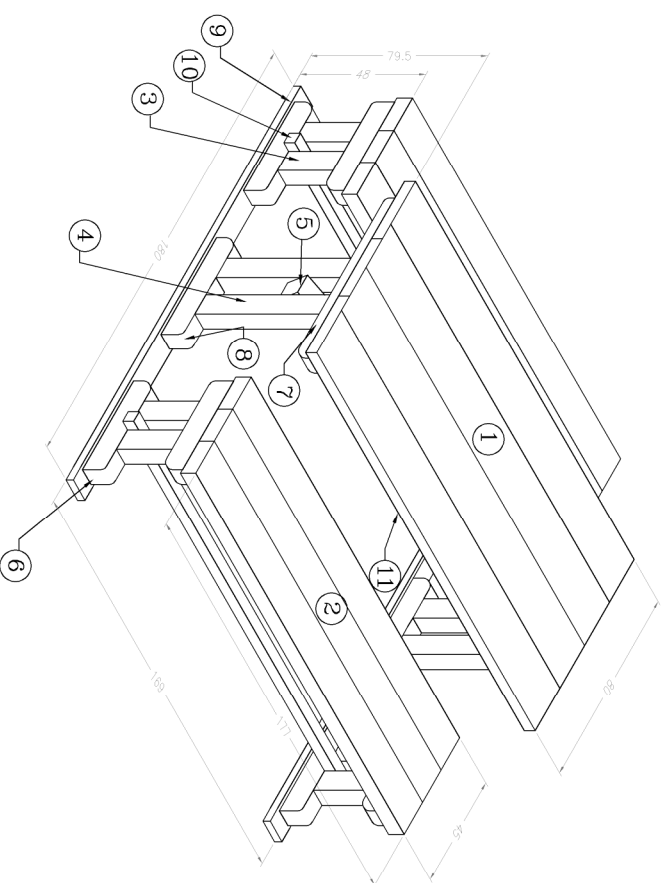
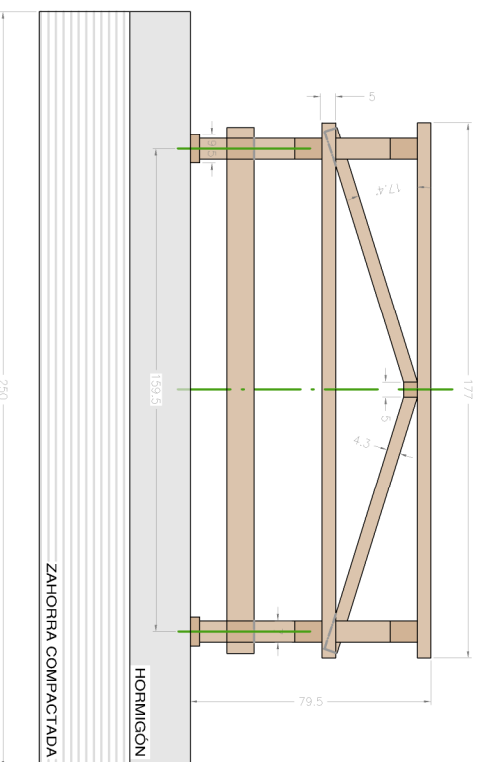
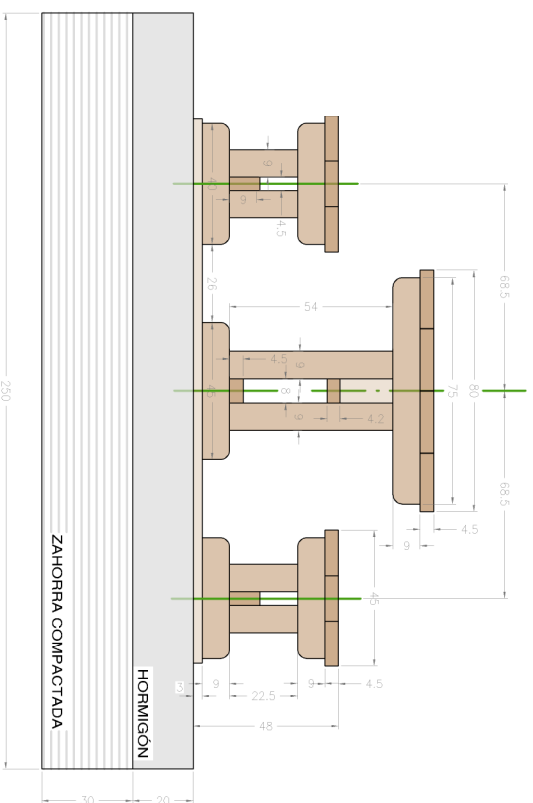
Juan Carlos Martínez Sánchez
María Rosario Vallano López

La Técnica Superior en Desarrollo de Proyectos: Ángela Mateos Martínez

NÚMERO: 02

ESCALA: 1:10

Fecha: OCT 2019



Nº	DESCRIPCIÓN	DIMENSIONES	CANT	TOTAL
1	TABLÓN DE PINO MACIZO	4.5 X 20 X 177	4	7,08 m.l. / 0,064 m³
2	TABLÓN DE PINO MACIZO	4.5 X 15 X 177	6	10,62 m.l. / 0,072 m³
3	LISTÓN DE PINO MACIZO	7 X 9 X 22.5	8	1,8 m.l. / 0,011 m³
4	LISTÓN DE PINO MACIZO	7 X 9 X 54	4	2,16 m.l. / 0,014 m³
5	LISTÓN DE PINO MACIZO	4 X 8 X 90	2	1,80 m.l. / 0,023 m³
6	LISTÓN DE PINO MACIZO	7 X 9 X 40	8	3,2 m.l. / 0,02m³
7	LISTÓN DE PINO MACIZO	7 X 9 X 75	2	1,50 m.l. / 0,009 m³
8	LISTÓN DE PINO MACIZO	7 X 9 X 45	2	0,90 m.l. / 0,006 m³
9	LISTÓN DE PINO MACIZO	3 X 9.5 X 180	2	3,60 m.l. / 0,01 m³
10	LISTÓN DE PINO MACIZO	4.5 x 10 x 165	2	3,30 m.l. / 0,0148 m³
11	LISTÓN DE PINO MACIZO	5 x 5 x 75	1	0,75 m.l. / 0,018 m³
				0,24 m³

Servicio de Jardines

Gijón

Ayuntamiento de Gijón

PROYECTO
SUMINISTRO, POR EL SISTEMA DE LOTES, DE MATERIALES DE CONSTRUCCION PARA
LAS OBRAS A REALIZAR POR LOS SERVICIOS DEL AYUNTAMIENTO DE GIJON Y EL
PATRONATO DEPORTIVO MUNICIPAL, CON CRITERIOS DE SOSTENIBILIDAD
MEDIOAMBIENTAL

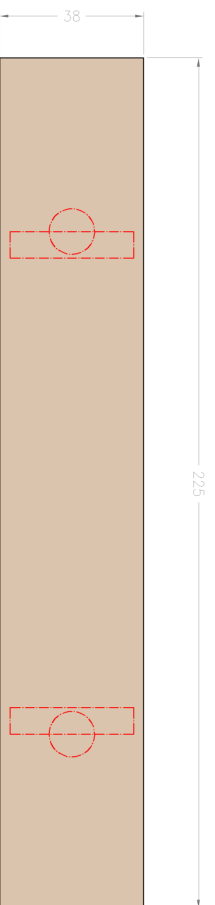
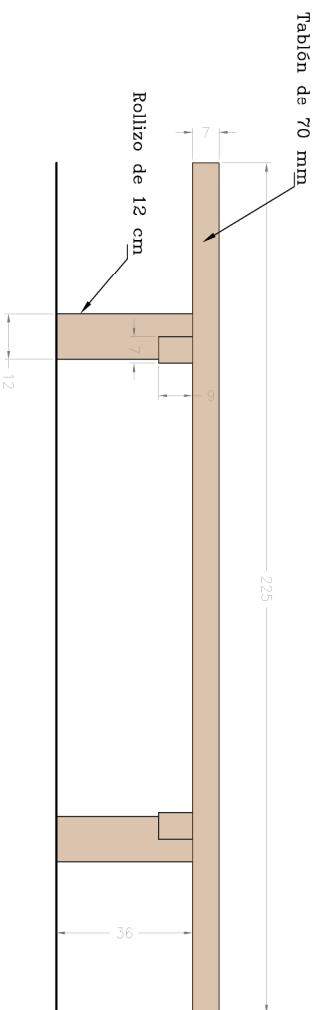
PLANO MESA DE PICNICK ACCESIBLE

EL JEFE DEL SERVICIO DE JARDINES:
LA INGENIERA TÉCNICA AGRÍCOLA:

Juan Carlos Martínez Sánchez
Maria Rosario Vallano López

La Técnica Superior en Desarrollo de Proyectos: Ángela Mateos Martínez

NÚMERO: 06
ESCALA: 1:25
Fecha: OCT 2019



Servicio de Jardines
Gijón
 Ayuntamiento de Gijón

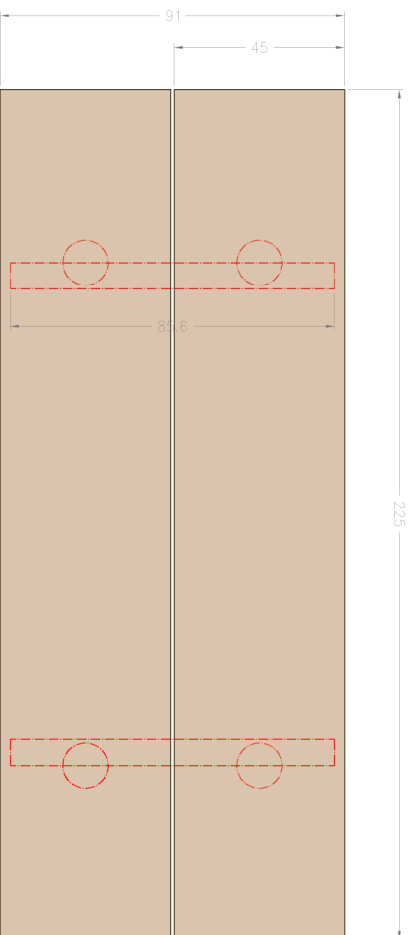
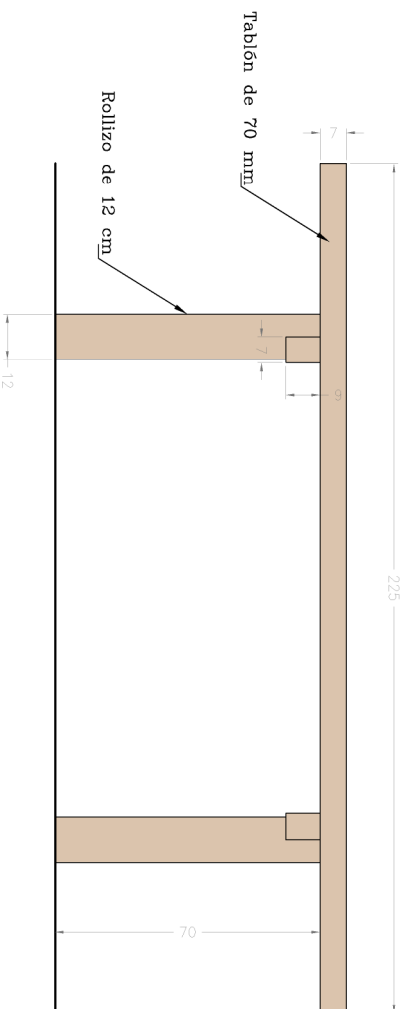
PROYECTO
 SUMINISTRO, POR EL SISTEMA DE LOTES, DE MATERIALES DE CONSTRUCCION PARA
 LAS OBRAS A REALIZAR POR LOS SERVICIOS DEL AYUNTAMIENTO DE GIJON Y EL
 PATRONATO DEPORTIVO MUNICIPAL, CON CRITERIOS DE SOSTENIBILIDAD
 MEDIOAMBIENTAL

PLANO BANCO RUSTICO

EL JEFE DEL SERVICIO DE JARDINES: Juan Carlos Martínez Sánchez
 LA INGENIERA TÉCNICA AGRÍCOLA: María Rosario Vallano López

La Técnica Superior en Desarrollo de Proyectos: Ángela Mateos Martínez

NÚMERO: 01
 ESCALA: 1:20
 Fecha: OCT 2019



Servicio de Jardines

Gijón

Ayuntamiento de Gijón

PROYECTO

SUMINISTRO, POR EL SISTEMA DE LOTES, DE MATERIALES DE CONSTRUCCION PARA LAS OBRAS A REALIZAR POR LOS SERVICIOS DEL AYUNTAMIENTO DE GIJON Y EL PATRONATO DEPORTIVO MUNICIPAL, CON CRITERIOS DE SOSTENIBILIDAD MEDIOAMBIENTAL

PLANO MESA RUSTICA

EL JEFE DEL SERVICIO DE JARDINES:
LA INGENIERA TÉCNICA AGRÍCOLA:

Juan Carlos Martínez Sánchez
Maria Rosario Vallano López

La Técnica Superior en Desarrollo de Proyectos: Ángela Mateos Martínez

NÚMERO: 02
ESCALA: 1:20
Fecha: OCT 2019