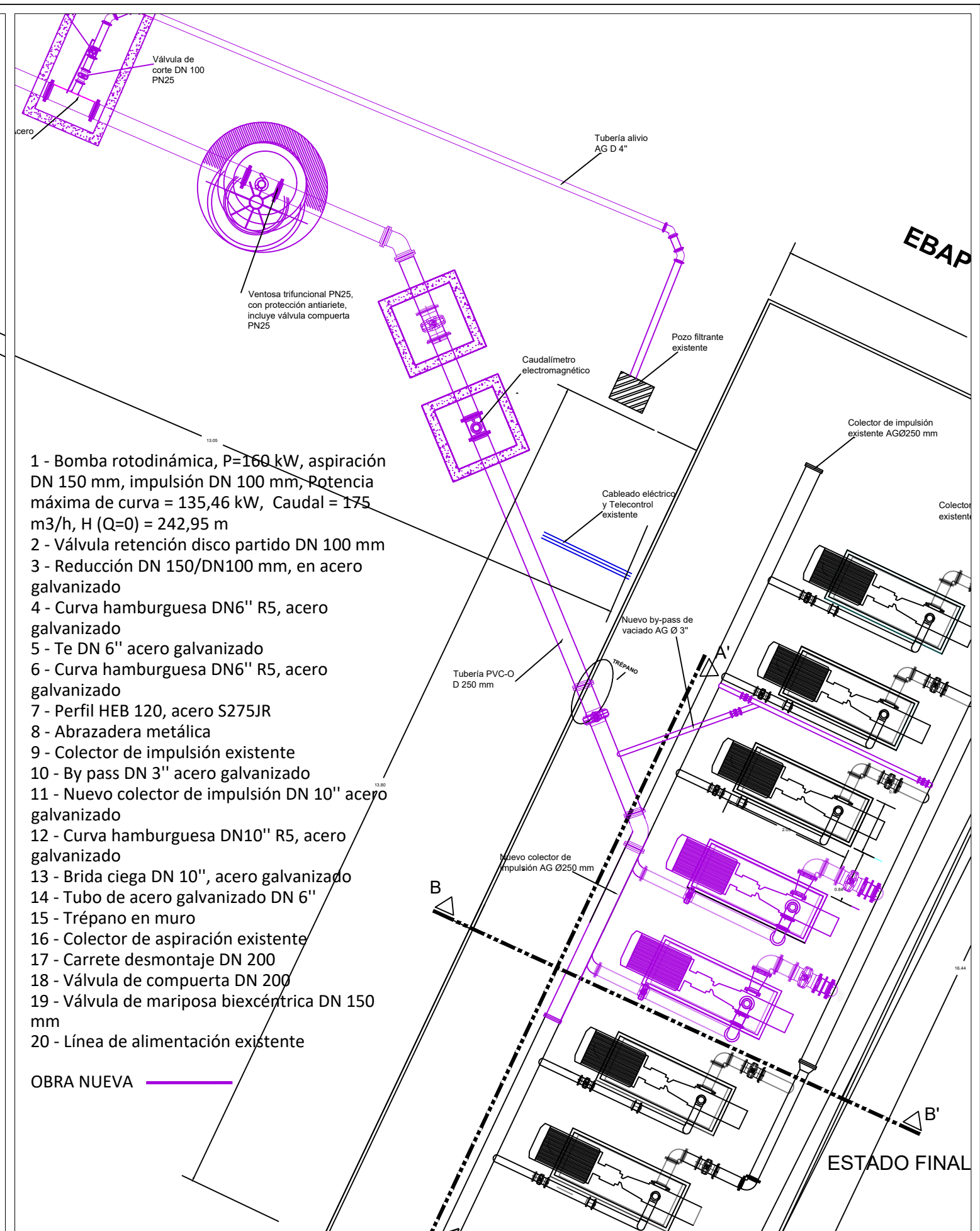


EBAP DEL POLVILLO

ESTADO INICIAL



EBAP

ESTADO FINAL

- 1 - Bomba rotodinámica, P=160 kW, aspiración DN 150 mm, impulsión DN 100 mm, Potencia máxima de curva = 135,46 kW, Caudal = 175 m³/h, H (Q=0) = 242,95 m
- 2 - Válvula retención disco partido DN 100 mm
- 3 - Reducción DN 150/DN100 mm, en acero galvanizado
- 4 - Curva hamburguesa DN6" R5, acero galvanizado
- 5 - Te DN 6" acero galvanizado
- 6 - Curva hamburguesa DN6" R5, acero galvanizado
- 7 - Perfil HEB 120, acero S275JR
- 8 - Abrazadera metálica
- 9 - Colector de impulsión existente
- 10 - By pass DN 3" acero galvanizado
- 11 - Nuevo colector de impulsión DN 10" acero galvanizado
- 12 - Curva hamburguesa DN10" R5, acero galvanizado
- 13 - Brida ciega DN 10", acero galvanizado
- 14 - Tubo de acero galvanizado DN 6"
- 15 - Trépano en muro
- 16 - Colector de aspiración existente
- 17 - Carrete desmontaje DN 200
- 18 - Válvula de compuerta DN 200
- 19 - Válvula de mariposa biexcéntrica DN 150 mm
- 20 - Línea de alimentación existente

OBRA NUEVA —————

002	Fecha	XXXXX
001	dd/mm/aaaa	XXXXX
Revisión	Fecha	Descripción

SIN SISTEMA DE REFERENCIA | DINA3



PROYECTO DE MODERNIZACIÓN Y MEJORA DE LA RED DE RIEGO DEL GOLFO. T.M. LA FRONTERA, ISLA DEL HIERRO (SANTA CRUZ DE TENERIFE)

Escala: 1/75

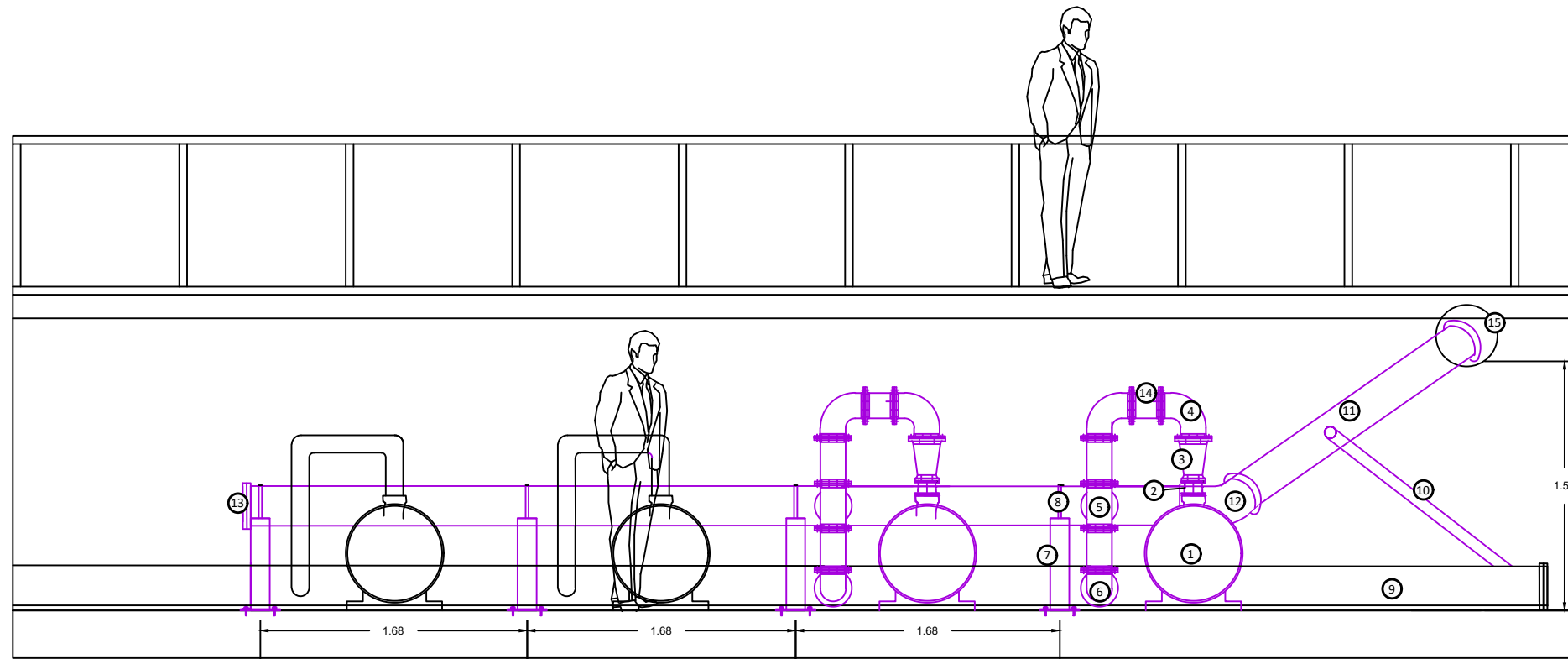
Fecha: DICIEMBRE 2022

Autor del Proyecto:

Título del plano: EBAP POLVILLOS. PLANTA GENERAL. ESTADOS INICIAL Y FINAL

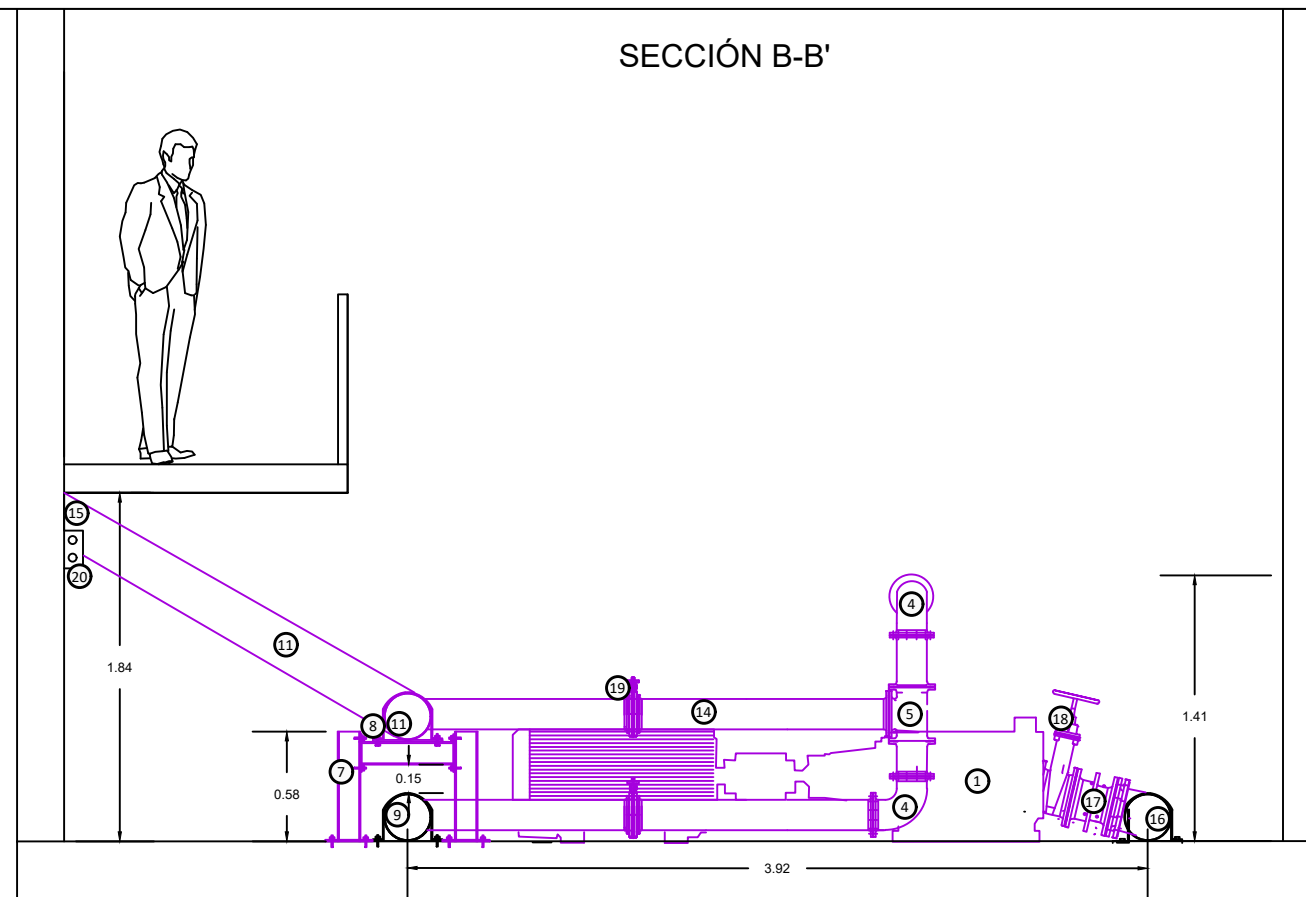
Aprobado
Plano nº: 5.1
Hoja nº: 1

SECCIÓN A-A'



- 1 - Bomba rotodinámica, P=160 kW, aspiración DN 150 mm, impulsión DN 100 mm, Potencia máxima de curva = 135,46 kW, Caudal = 175 m³/h, H (Q=0) = 242,95 m
- 2 - Válvula retención disco partido DN 100 mm
- 3 - Reducción DN 150/DN100 mm, en acero galvanizado
- 4 - Curva hamburguesa DN6" R5, acero galvanizado
- 5 - Te DN 6" acero galvanizado
- 6 - Curva hamburguesa DN6" R5, acero galvanizado
- 7 - Perfil HEB 120, acero S275JR
- 8 - Abrazadera metálica
- 9 - Colector de impulsión existente
- 10 - By pass DN 3" acero galvanizado
- 11 - Nuevo colector de impulsión DN 10" acero galvanizado
- 12 - Curva hamburguesa DN10" R5, acero galvanizado
- 13 - Brida ciega DN 10", acero galvanizado
- 14 - Tubo de acero galvanizado DN 6"
- 15 - Trépano en muro
- 16 - Colector de aspiración existente
- 17 - Carrete desmontaje DN 200
- 18 - Válvula de compuerta DN 200
- 19 - Válvula de mariposa biexcéntrica DN 150 mm
- 20 - Línea de alimentación existente

SECCIÓN B-B'



OBRA NUEVA ———

002	Fecha	XXXXX
001	dd/mm/aaaa	XXXXX

SIN SISTEMA DE REFERENCIA | DINA3



PROYECTO DE MODERNIZACIÓN Y MEJORA DE LA RED DE RIEGO DEL GOLFO. T.M. LA FRONTERA, ISLA DEL HIERRO (SANTA CRUZ DE TENERIFE)

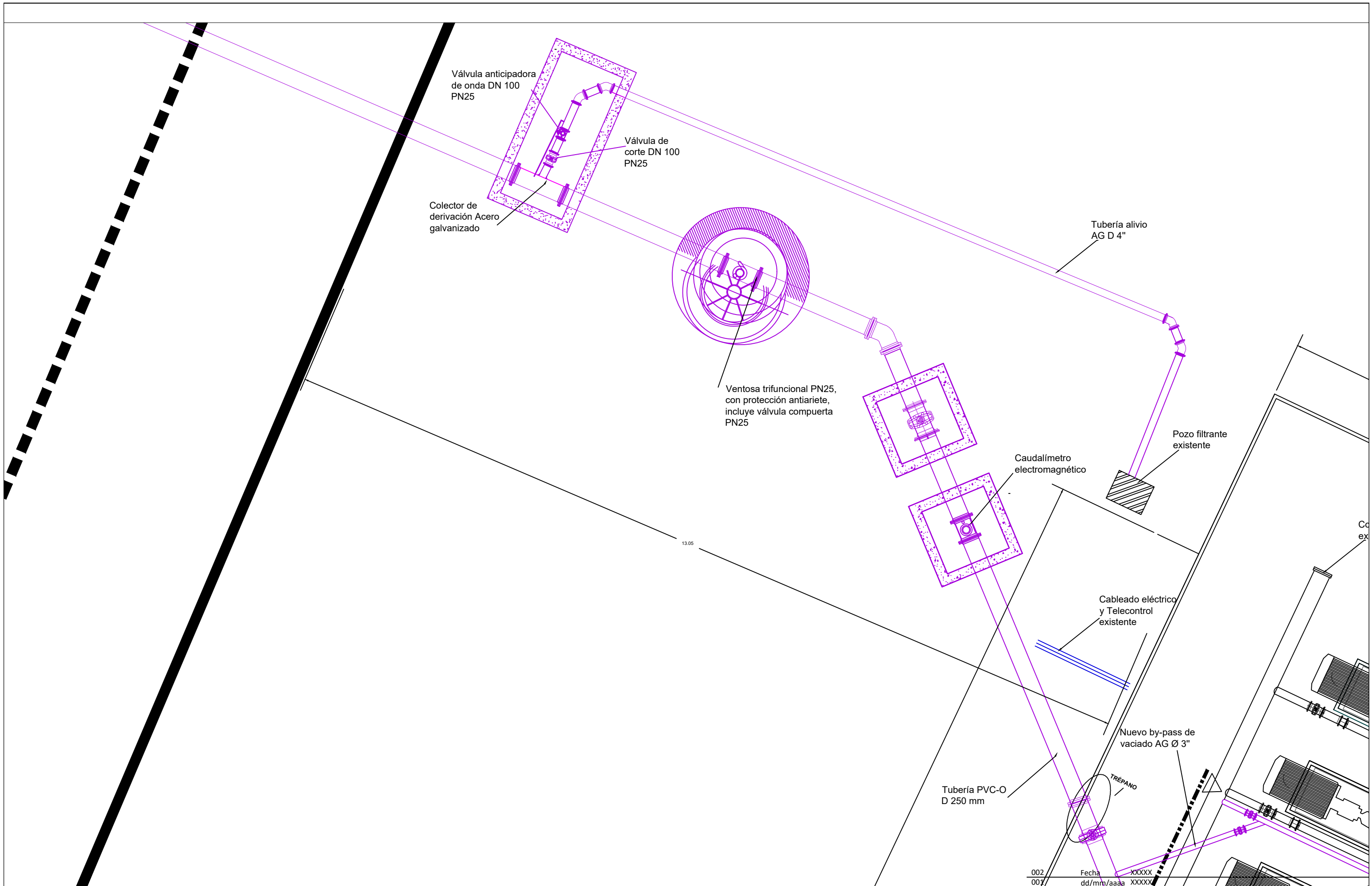
Escala: 1/40

Fecha: DICIEMBRE 2022

Autor del Proyecto:

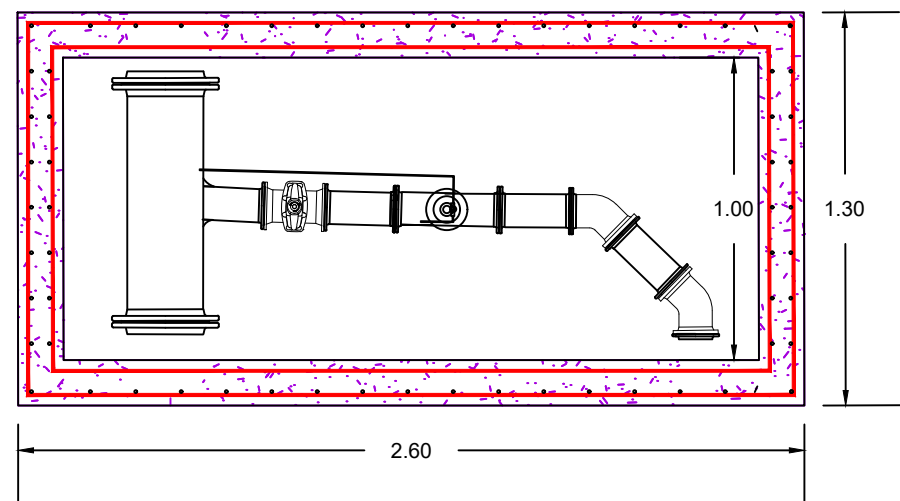
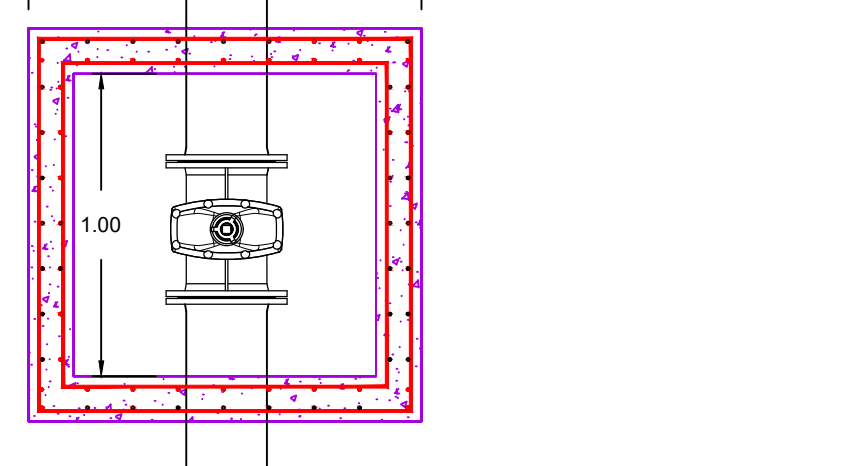
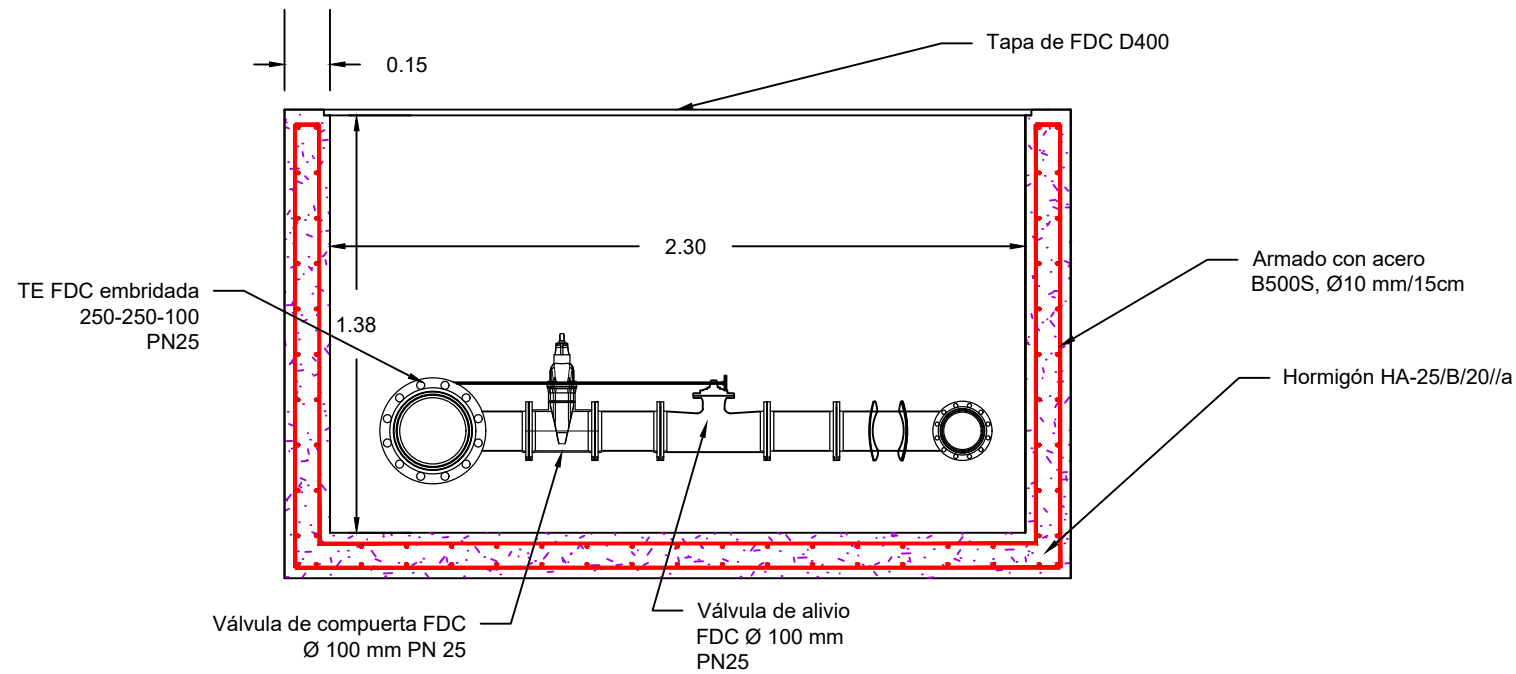
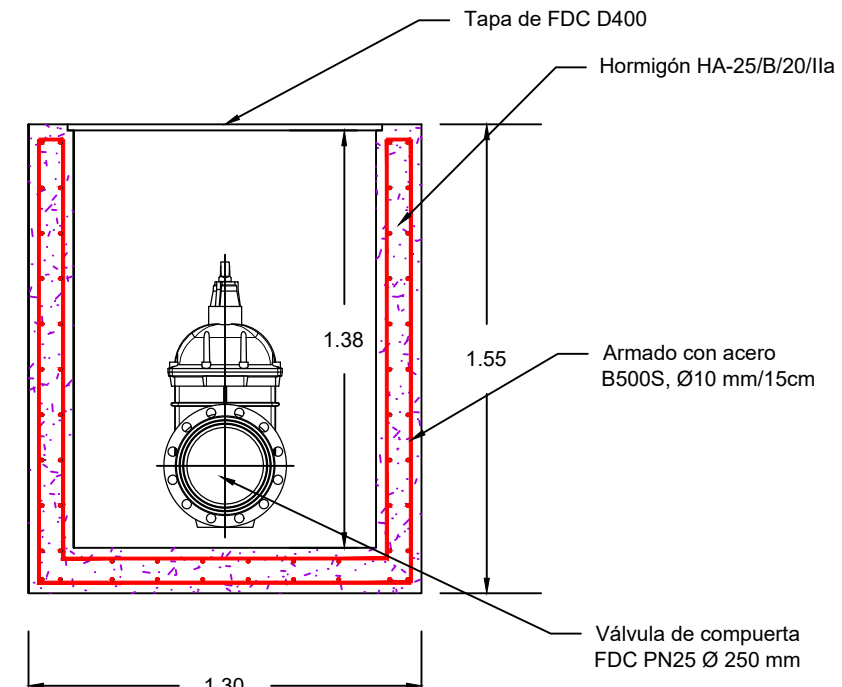
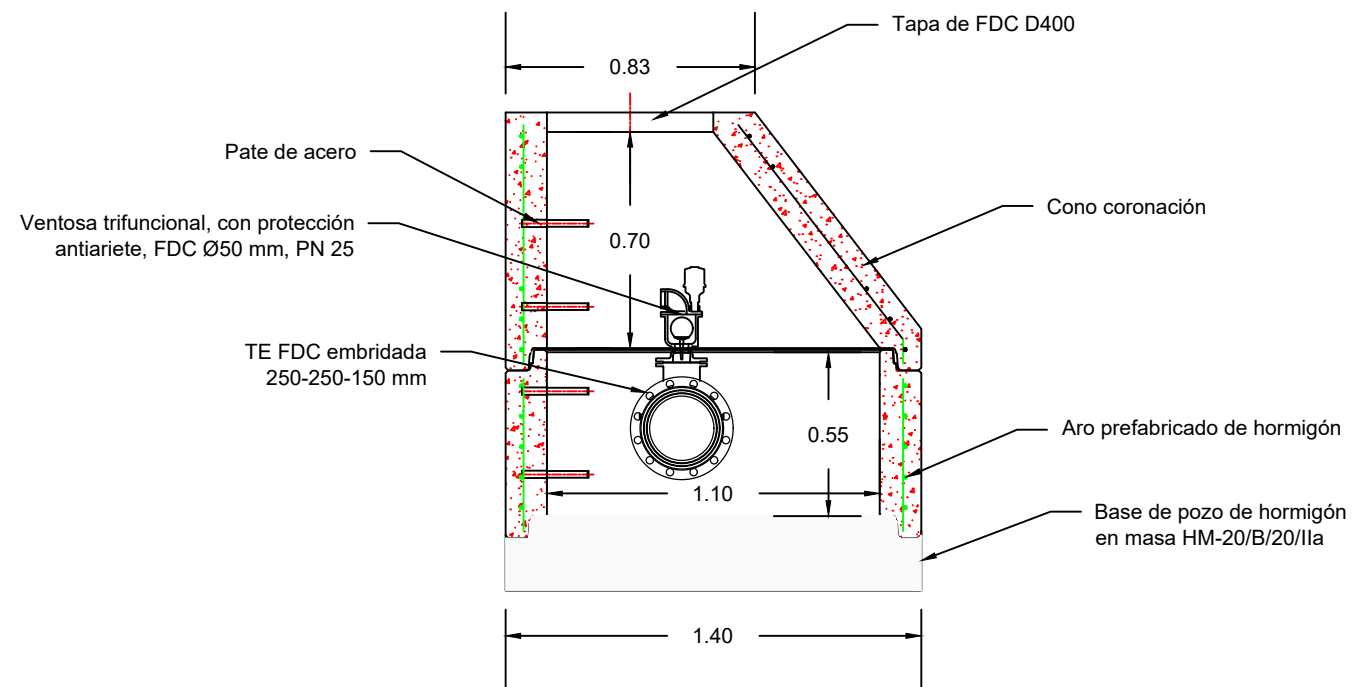
Título del plano: EBAP POLVILLOS. SECCIONES TIPO

Aprobado	Plano nº: 5.2
	Hoja nº: 1



SIN SISTEMA DE REFERENCIA | DINA3

		PROYECTO DE MODERNIZACIÓN Y MEJORA DE LA RED DE RIEGO DEL GOLFO. T.M. LA FRONTERA, ISLA DEL HIERRO (SANTA CRUZ DE TENERIFE)	Escala: 1/50	Fecha: DICIEMBRE 2022	Autor del Proyecto:	Título del plano: EBAP POLVILLOS. DETALLES CONSTRUCTIVOS. INSTALACIÓN SALIDA DE IMPULSIÓN	Plano nº: 5.3
			Revisión 002	Fecha dd/mm/aaaa XXXXX	Descripción XXXXX	Aprobado	Hoja nº: 1



002	Fecha	XXXXX	
001	dd/mm/aaaa	XXXXX	
Revisión	Fecha	Descripción	Aprobado
Título del plano:			Plano nº:
EBAP POLVILLOS. DETALLES CONSTRUCTIVOS. POZOS Y ARQUETAS			5.4
			Hoja nº:
			1

SIN SISTEMA DE REFERENCIA | DINA3



Gobierno de Canarias
Consejería de Agricultura, Ganadería, Pesca y Aguas

PROYECTO DE MODERNIZACIÓN Y MEJORA DE LA RED DE RIEGO DEL GOLFO. T.M. LA FRONTERA, ISLA DEL HIERRO (SANTA CRUZ DE TENERIFE)

Escala: 1/40

Fecha: DICIEMBRE 2022

Autor del Proyecto:

Título del plano:
EBAP POLVILLOS. DETALLES CONSTRUCTIVOS. POZOS Y ARQUETAS

Plano nº: 5.4
Hoja nº: 1