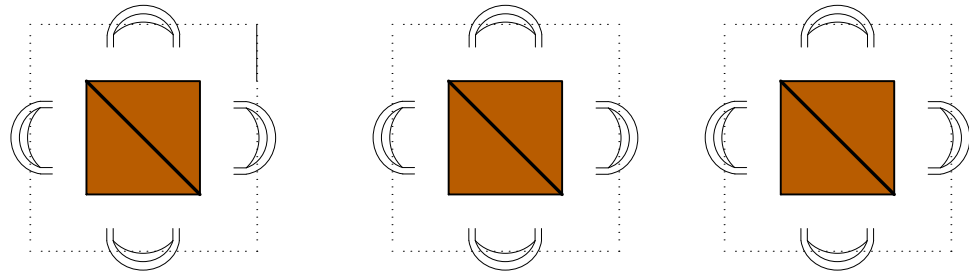


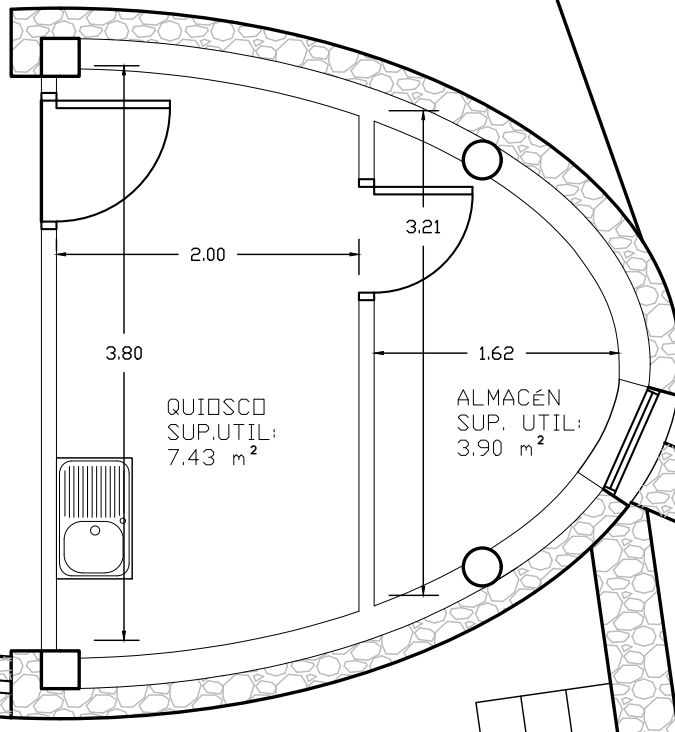
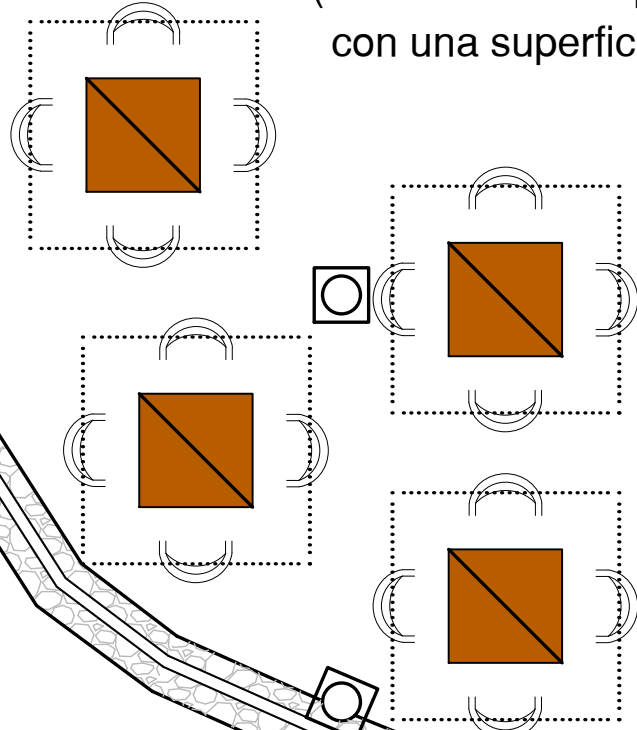
**PLANTA ALTA ( Quiosco y Almacén existentes)**

( con replanteo posibles mesas-sillas)

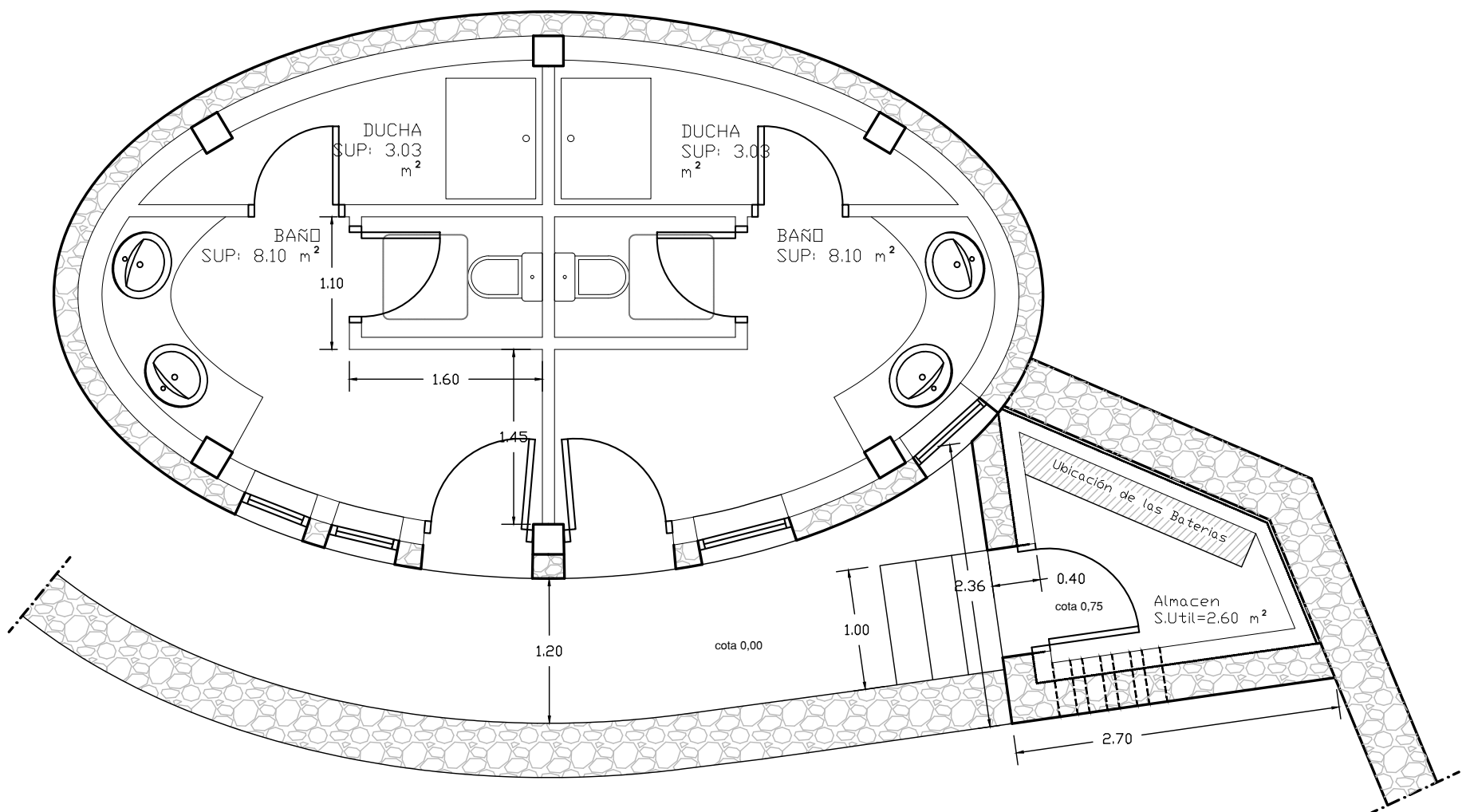
Total superficie construida de la instalacion =51.25 m2  
 ( Quiosco-Almacén = 15, 90 m2)  
 ( Baños = 30,27 m2)  
 ( Almacén Baterias = 5,08 m2)




( Area en terraza para mesas y sillas con una superficie aprox. de 38 m2)



**PLANTA BAJA (Baños y Almacen bateria existentes)**



|             |   |   |                      |                   |  |          |
|-------------|---|---|----------------------|-------------------|--|----------|
| PROPIETARIO | M.I. AYUNTAMIENTO DE VALVERDE   |  | INSTALACION:         | FECHA             | PLANTA DE ALBAÑILERIA, ACOTADOS,<br>DISTRIBUCION DEL QUIOSCO, BAÑOS,<br>ALMACEN BATERIAS Y TERRAZA | PLANO N° |
| SITUACION   | CN POZO LAS CALCOSAS, S/N, QUIOSCO, CP 38916<br>POZO DE LAS CALCOSAS<br>T.M.VALVERDE. |   | QUIOSCO CHARCO MANSO | Noviembre<br>2023 |  | 1        |
|             |   |   | ESCALA: 1:100        |                   |  |          |