

PROYECTO DE EJECUCIÓN DE LAS OBRAS PARA LA CONSTRUCCIÓN DE UN LABORATORIO DE ALTA SEGURIDAD BIOLÓGICA EN EL LABORATORIO CENTRAL DE SANIDAD ANIMAL DE SANTA FE
 SANTA FE, CAMINO EL JAU (GRANADA)
 SEPARATA DE REFORMA Y AMPLIACION DE LAS INSTALACIONES DE MEDIA TENSION

REPRESENTA	ESCALA	FECHA	Nº PLANO
	S/E	SEP 24	I.16.01

SITUACION



NOTAS:
 1. EL CONTRATISTA ES RESPONSABLE DE LA COMPROBACIÓN DE TODAS LAS MEDIDAS EN OBRA.
 2. EL CONTRATISTA NO DEBE CONSTRUIR O FABRICAR DIRECTAMENTE DESDE ESTE PLANO. SE PRESENTARÁN PLANOS DE TALLER.
 3. EL CONTRATISTA DEBE PRODUCIR SUS PROPIOS PLANOS DE TALLER COORDINADOS PARA CONSTRUCCIÓN.
 4. PLANO PARA LEERSE EN CONJUNTO CON TODA LA INFORMACIÓN DE DISEÑO.

TÉCNICO REDACTOR
 Patricio Bautista Carrascosa

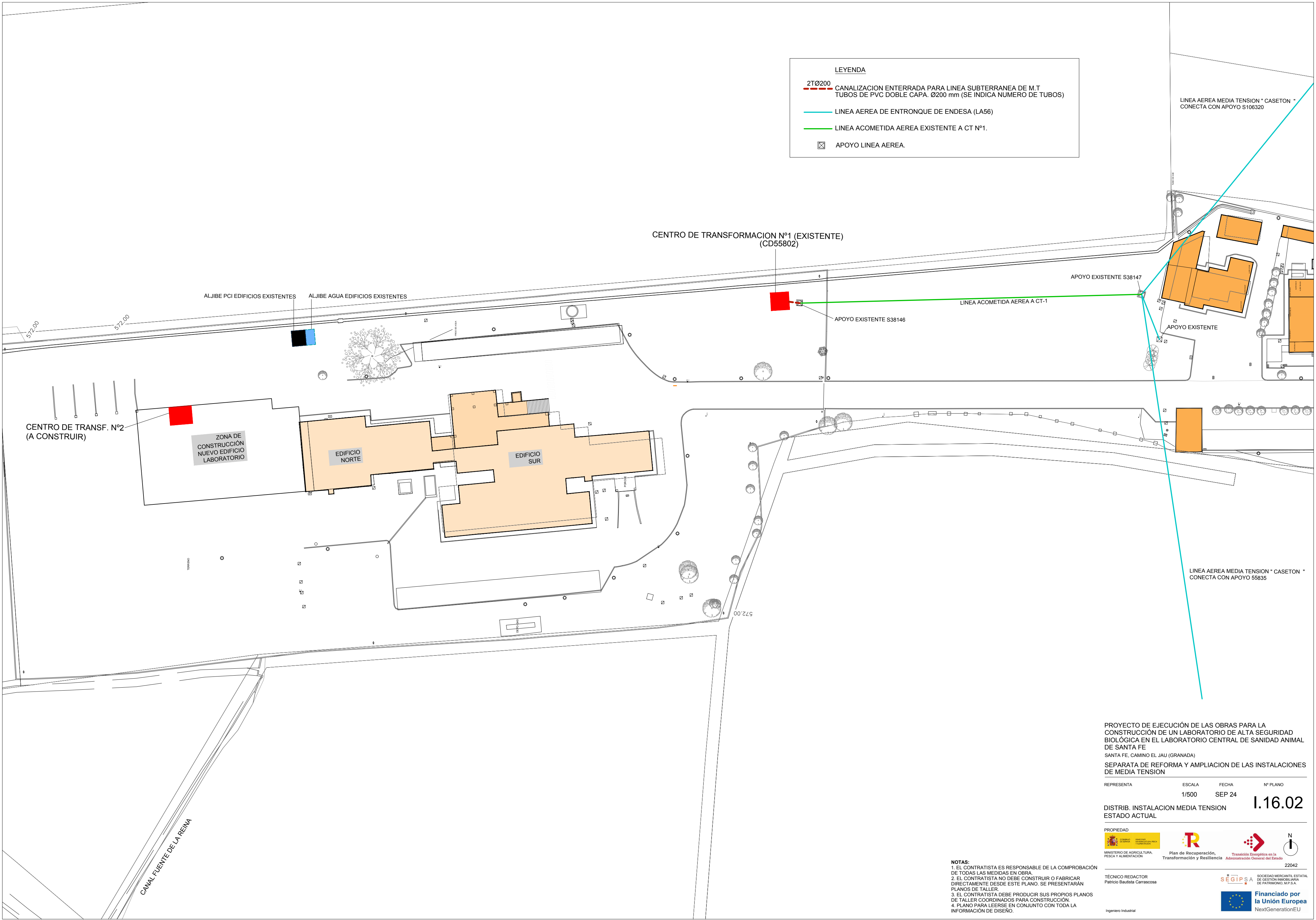
SEGIS SA SOCIEDAD MERCANTIL ESTATAL DE GESTIÓN INMOBILIARIA DE PATRIMONIO, M.P.S.A.

Ingeniero Industrial



LEYENDA

- 2TØ200 CANALIZACION ENTERRADA PARA LINEA SUBTERRANEA DE M.T
TUBOS DE PVC DOBLE CAPA. Ø200 mm (SE INDICA NUMERO DE TUBOS)
- LINEA AEREA DE ENTRONQUE DE ENDESA (LA56)
- LINEA ACOMETIDA AEREA EXISTENTE A CT Nº1.
- ☒ APOYO LINEA AEREA.



PROYECTO DE EJECUCIÓN DE LAS OBRAS PARA LA CONSTRUCCIÓN DE UN LABORATORIO DE ALTA SEGURIDAD BIOLÓGICA EN EL LABORATORIO CENTRAL DE SANIDAD ANIMAL DE SANTA FE
SANTA FE, CAMINO EL JAU (GRANADA)
SEPARATA DE REFORMA Y AMPLIACION DE LAS INSTALACIONES DE MEDIA TENSION

REPRESENTA	ESCALA	FECHA	Nº PLANO
	1/500	SEP 24	I.16.02

DISTRIB. INSTALACION MEDIA TENSION
ESTADO ACTUAL

PROPIEDAD

MINISTERIO DE AGRICULTURA, PESCA Y ALIMENTACIÓN
Plan de Recuperación, Transformación y Resiliencia
Transición Energética en la Administración General del Estado

TÉCNICO REDACTOR
Patricio Bautista Carrascosa

SEGPSA
SOCIEDAD MERCANTIL ESTATAL DE GESTIÓN INMOBILIARIA DE PATRIMONIO, M.P.S.A.

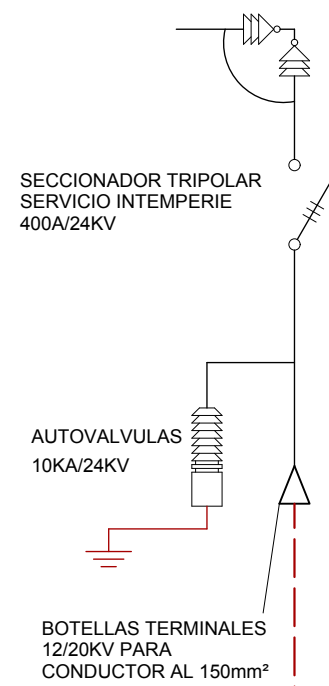
Financiado por la Unión Europea
NextGenerationEU

22042

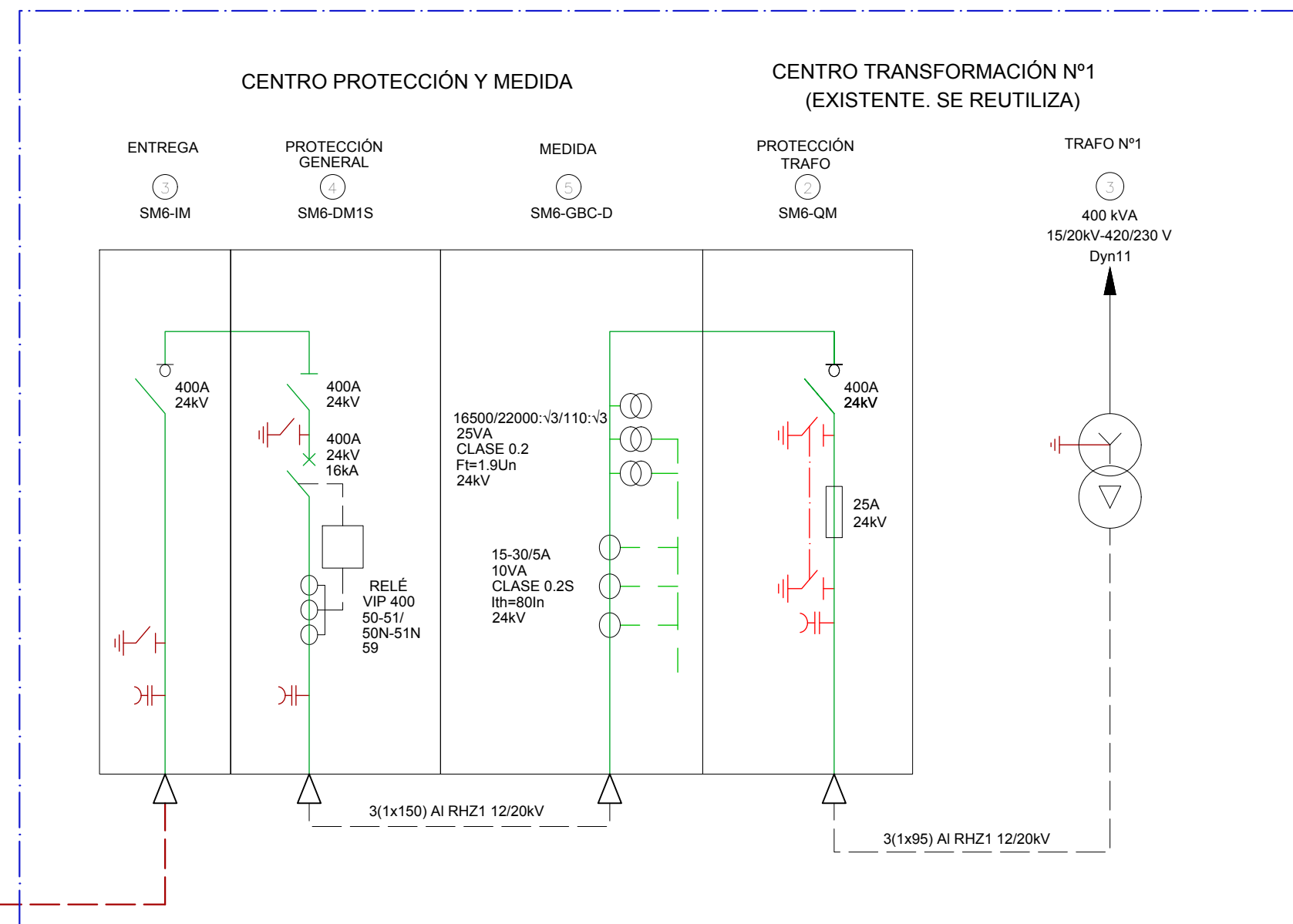
- NOTAS:**
1. EL CONTRATISTA ES RESPONSABLE DE LA COMPROBACIÓN DE TODAS LAS MEDIDAS EN OBRA.
 2. EL CONTRATISTA NO DEBE CONSTRUIR O FABRICAR DIRECTAMENTE DESDE ESTE PLANO. SE PRESENTARÁN PLANOS DE TALLER.
 3. EL CONTRATISTA DEBE PRODUCIR SUS PROPIOS PLANOS DE TALLER COORDINADOS PARA CONSTRUCCIÓN.
 4. PLANO PARA LEERSE EN CONJUNTO CON TODA LA INFORMACIÓN DE DISEÑO.

Ingeniero Industrial

CONEXION AEREA EN APOYO EXISTENTE
FIN DE DERIVACION S38146.
ENTRONCA EN LAMT CASETON DE LA SET
SANTA FE (20KV)



CENTRO TRANSFORMACIÓN N°1
(EXISTENTE)



LEYENDA EQUIPOS DE MEDIA TENSIÓN	
SIMBOLOGÍA	DESCRIPCIÓN
	BOTELLA TERMINAL CONEXION CABLE MEDIA TENSION
	CADENA DE AISLADORES
	PARARAYOS AUTOVALVULAS
	SECCIONADOR INTEMPERIE
	INTERRUPTOR-SECCIONADOR EN SF6 DE CORTE EN CARGA
	SECCIONADOR DE CORTE EN SF6
	INTERRUPTOR AUTOMÁTICO EN SF6
	TRANSFORMADOR DE TENSION PARA MEDIDA O PROTECCIÓN
	SECCIONADOR DE PUESTA A TIERRA EN SF6
	DETECTORES DE PRESENCIA DE TENSION
	FUSIBLES DE MEDIA TENSION, DE BAJA DISIPACION TERMICA
	MANDO MOTORIZADO
	TRANSFORMADOR DE INTENSIDAD PARA MEDIDA O PROTECCIÓN
	TRANSFORMADOR TRIFÁSICO PARA DISTRIBUCION PRINCIPAL GRUPO DE CONEXION Dyn11
	CAPTADOR DE INTENSIDAD

PROYECTO DE EJECUCIÓN DE LAS OBRAS PARA LA CONSTRUCCIÓN DE UN LABORATORIO DE ALTA SEGURIDAD BIOLÓGICA EN EL LABORATORIO CENTRAL DE SANIDAD ANIMAL DE SANTA FE
SANTA FE, CAMINO EL JAU (GRANADA)
SEPARATA DE REFORMA Y AMPLIACION DE LAS INSTALACIONES DE MEDIA TENSION

REPRESENTA ESCALA FECHA N° PLANO
S/E SEP 24 I.16.03

ESQUEMA UNIFILAR INSTALACION DE MEDIA TENSION. ESTADO ACTUAL



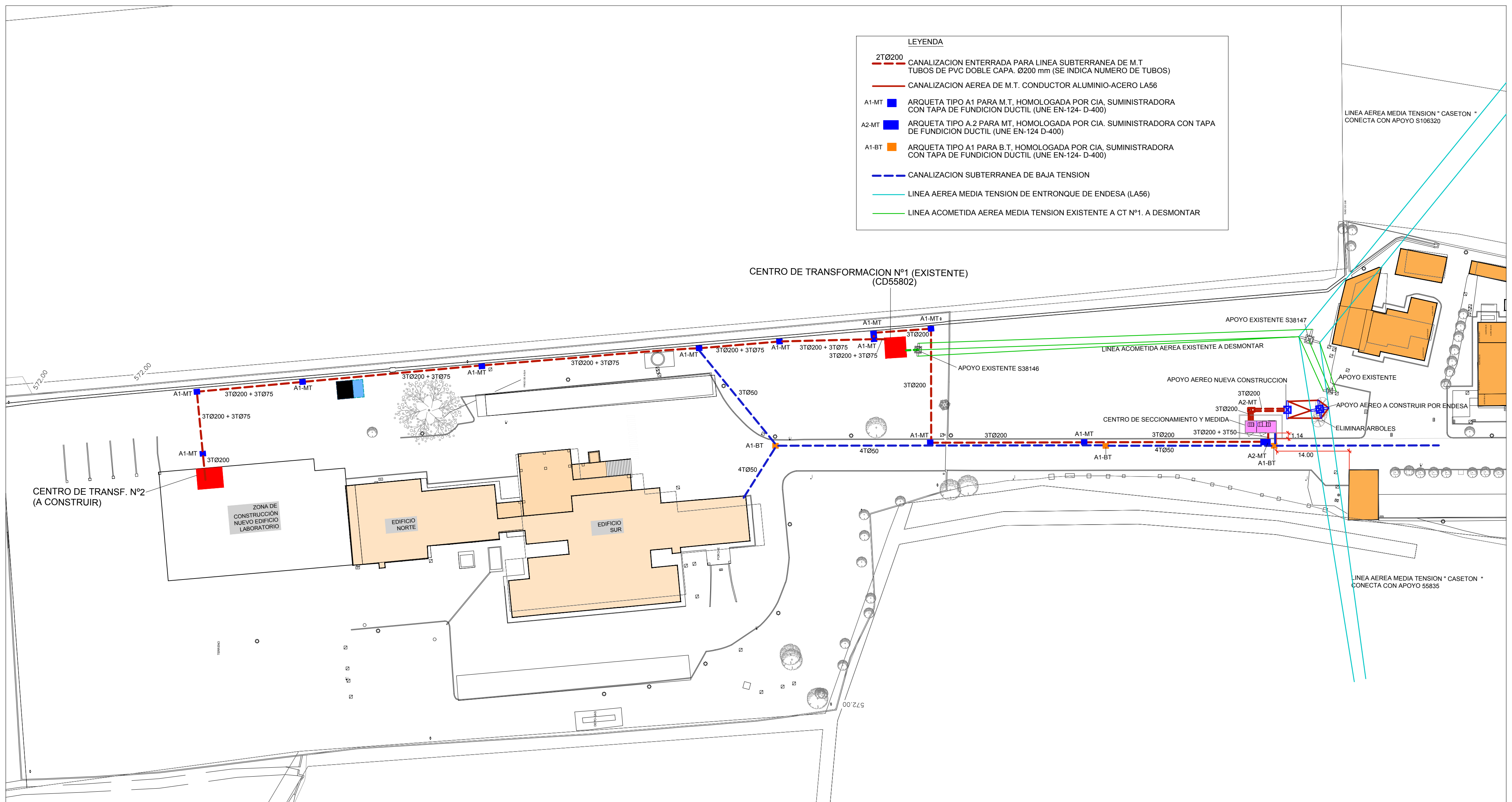
PROPIEDAD
MINISTERIO DE AGRICULTURA, PESCA Y ALIMENTACION
Plan de Recuperación, Transformación y Resiliencia
Transición Energética en la Administración General del Estado
TÉCNICO REDACTOR
Patricio Bautista Carrascosa
SOCIETAT MERCANTIL ESTATAL DE GESTIÓ INMOBILIARIA DE PATRIMONI, M.P.S.A.
Financiado por la Unión Europea
NextGenerationEU

NOTAS:
1. EL CONTRATISTA ES RESPONSABLE DE LA COMPROBACIÓN DE TODAS LAS MEDIDAS EN OBRA.
2. EL CONTRATISTA NO DEBE CONSTRUIR O FABRICAR DIRECTAMENTE DESDE ESTE PLANO. SE PRESENTARÁN PLANOS DE TALLER.
3. EL CONTRATISTA DEBE PRODUCIR SUS PROPIOS PLANOS DE TALLER COORDINADOS PARA CONSTRUCCIÓN.
4. PLANO PARA LEERSE EN CONJUNTO CON TODA LA INFORMACIÓN DE DISEÑO.

Ingeniero Industrial

LEYENDA

- 2TØ200 --- CANALIZACION ENTERRADA PARA LINEA SUBTERRANEA DE M.T
TUBOS DE PVC DOBLE CAPA. Ø200 mm (SE INDICA NUMERO DE TUBOS)
- CANALIZACION AEREA DE M.T. CONDUCTOR ALUMINIO-ACERO LA56
- A1-MT ■ ARQUETA TIPO A1 PARA M.T. HOMOLOGADA POR CIA. SUMINISTRADORA CON TAPA DE FUNDICION DUCTIL (UNE EN-124- D-400)
- A2-MT ■ ARQUETA TIPO A.2 PARA MT. HOMOLOGADA POR CIA. SUMINISTRADORA CON TAPA DE FUNDICION DUCTIL (UNE EN-124 D-400)
- A1-BT ■ ARQUETA TIPO A1 PARA B.T. HOMOLOGADA POR CIA. SUMINISTRADORA CON TAPA DE FUNDICION DUCTIL (UNE EN-124- D-400)
- CANALIZACION SUBTERRANEA DE BAJA TENSION
- LINEA AEREA MEDIA TENSION DE ENTRONQUE DE ENDESA (LA56)
- LINEA ACOMETIDA AEREA MEDIA TENSION EXISTENTE A CT N°1. A DESMONTAR



PROYECTO DE EJECUCIÓN DE LAS OBRAS PARA LA CONSTRUCCIÓN DE UN LABORATORIO DE ALTA SEGURIDAD BIOLÓGICA EN EL LABORATORIO CENTRAL DE SANIDAD ANIMAL DE SANTA FE
SANTA FE, CAMINO EL JAU (GRANADA)
SEPARATA DE REFORMA Y AMPLIACION DE LAS INSTALACIONES DE MEDIA TENSION

REPRESENTA	ESCALA	FECHA	Nº PLANO
	1/500	SEP 24	I.16.04

DISTRIB. INSTALACION MEDIA TENSION
ESTADO REFORMADO

PROPIEDAD

MINISTERIO DE AGRICULTURA, PESCA Y ALIMENTACIÓN
Plan de Recuperación, Transformación y Resiliencia

TÉCNICO REDACTOR
Patricio Bautista Carrascosa

SEGISPA
SOCIEDAD MERCANTIL ESTATAL DE GESTIÓN INMOBILIARIA DE PATRIMONIO, M.P.S.A.

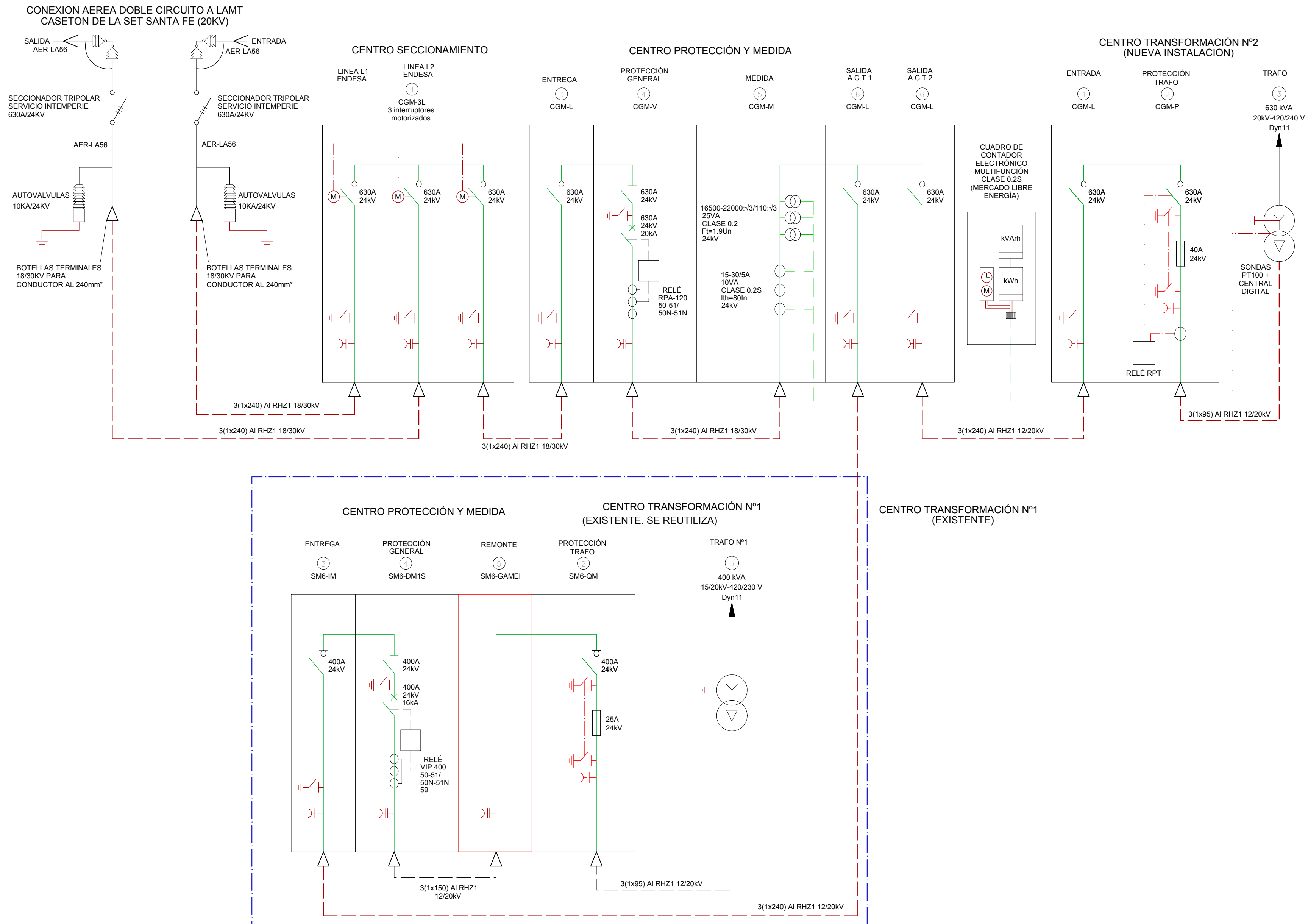
Financiado por la Unión Europea
NextGenerationEU

NOTAS:

- EL CONTRATISTA ES RESPONSABLE DE LA COMPROBACIÓN DE TODAS LAS MEDIDAS EN OBRA.
- EL CONTRATISTA NO DEBE CONSTRUIR O FABRICAR DIRECTAMENTE DESDE ESTE PLANO. SE PRESENTARÁN PLANOS DE TALLER.
- EL CONTRATISTA DEBE PRODUCIR SUS PROPIOS PLANOS DE TALLER COORDINADOS PARA CONSTRUCCIÓN.
- PLANO PARA LEERSE EN CONJUNTO CON TODA LA INFORMACIÓN DE DISEÑO.

Ingeniero Industrial

ESQUEMA UNIFILAR MEDIA TENSIÓN



LEYENDA EQUIPOS DE MEDIA TENSIÓN	
SIMBOLOGÍA	DESCRIPCIÓN
	BOTELLA TERMINAL CONEXION CABLE MEDIA TENSIÓN
	CADENA DE AISLADORES
	PARARAYOS AUTOVALVULAS
	SECCIONADOR INTEMPERIE
	INTERRUPTOR-SECCIONADOR EN SF6 DE CORTE EN CARGA
	SECCIONADOR DE CORTE EN SF6
	INTERRUPTOR AUTOMÁTICO EN SF6
	TRANSFORMADOR DE TENSION PARA MEDIDA O PROTECCION
	SECCIONADOR DE PUESTA A TIERRA EN SF6
	DETECTORES DE PRESENCIA DE TENSION
	FUSIBLES DE MEDIA TENSIÓN, DE BAJA DISIPACION TERMICA
	MANDO MOTORIZADO
	TRANSFORMADOR DE INTENSIDAD PARA MEDIDA O PROTECCION
	TRANSFORMADOR TRIFÁSICO PARA DISTRIBUCION PRINCIPAL GRUPO DE CONEXION Dyn11
	CAPTADOR DE INTENSIDAD

PROYECTO DE EJECUCIÓN DE LAS OBRAS PARA LA CONSTRUCCIÓN DE UN LABORATORIO DE ALTA SEGURIDAD BIOLÓGICA EN EL LABORATORIO CENTRAL DE SANIDAD ANIMAL DE SANTA FE
 SANTA FE, CAMINO EL JAU (GRANADA)
 SEPARATA DE REFORMA Y AMPLIACION DE LAS INSTALACIONES DE MEDIA TENSIÓN

REPRESENTA ESCALA FECHA Nº PLANO
 S/E SEP 24 **I.16.05**

ESQUEMA UNIFILAR DE INSTALACION DE MEDIA TENSIÓN. ESTADO REFORMADO

PROPIEDAD

MINISTERIO DE AGRICULTURA, PESCA Y ALIMENTACIÓN
 Plan de Recuperación, Transformación y Resiliencia
 Transición Energética en la Administración General del Estado

TÉCNICO REDACTOR
 Patricio Bautista Carrascosa

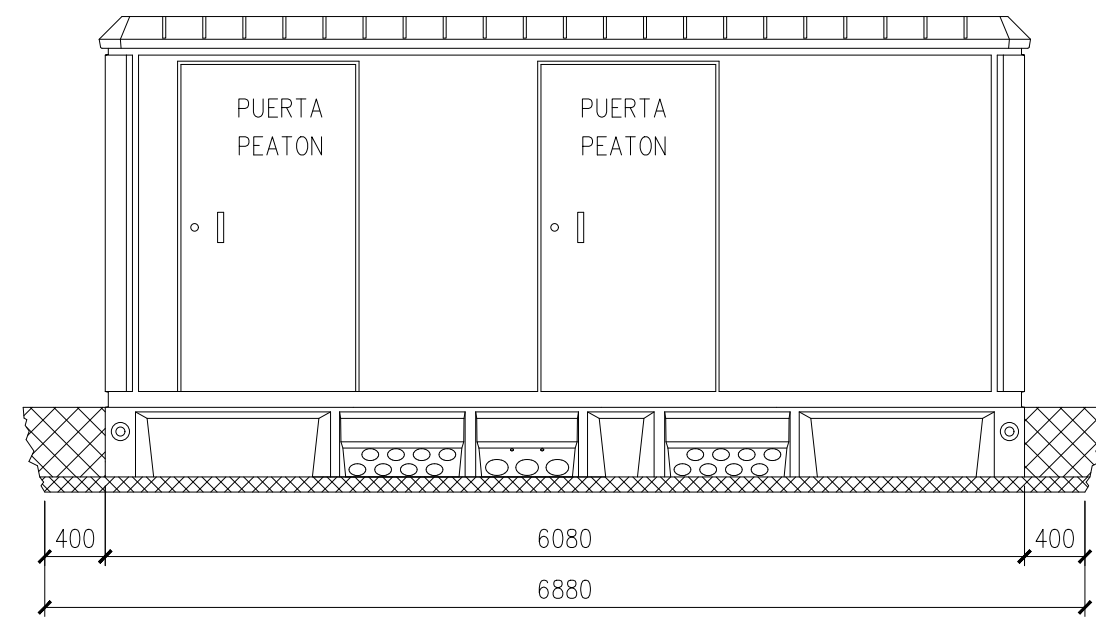
SEGISPA SOCIEDAD MERCANTIL ESTATAL DE GESTIÓN INMOBILIARIA DE PATRIMONIO, M.P.S.A.

Financiado por la Unión Europea
 NextGenerationEU

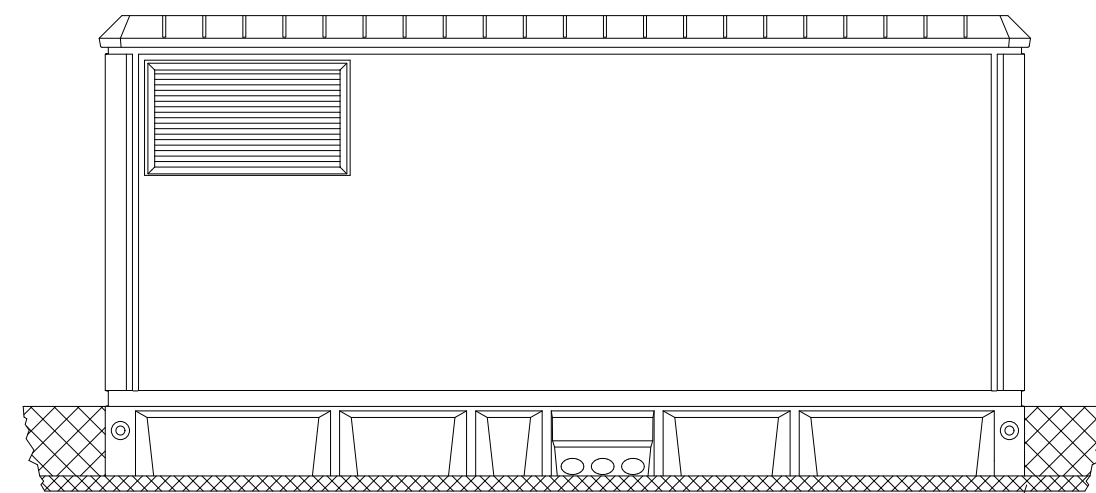
22042

NOTAS:
 1. EL CONTRATISTA ES RESPONSABLE DE LA COMPROBACIÓN DE TODAS LAS MEDIDAS EN OBRA.
 2. EL CONTRATISTA NO DEBE CONSTRUIR O FABRICAR DIRECTAMENTE DESDE ESTE PLANO. SE PRESENTARÁN PLANOS DE TALLER.
 3. EL CONTRATISTA DEBE PRODUCIR SUS PROPIOS PLANOS DE TALLER COORDINADOS PARA CONSTRUCCIÓN.
 4. PLANO PARA LEERSE EN CONJUNTO CON TODA LA INFORMACIÓN DE DISEÑO.

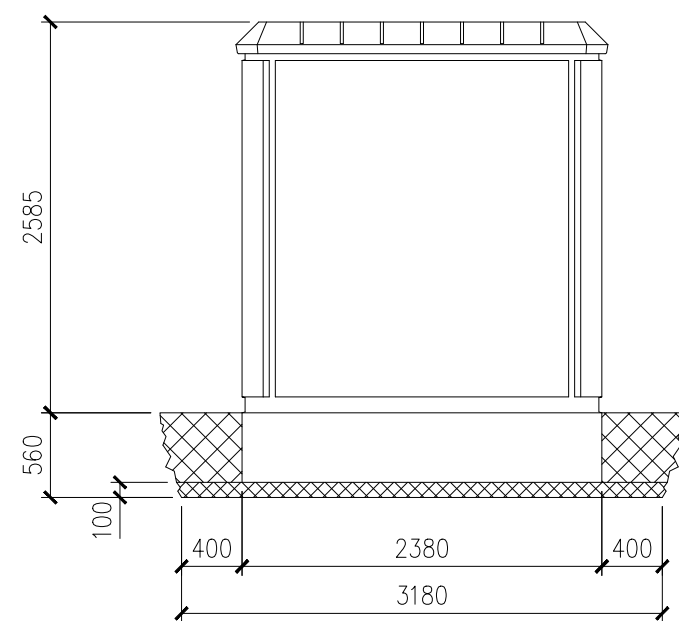
Ingeniero Industrial



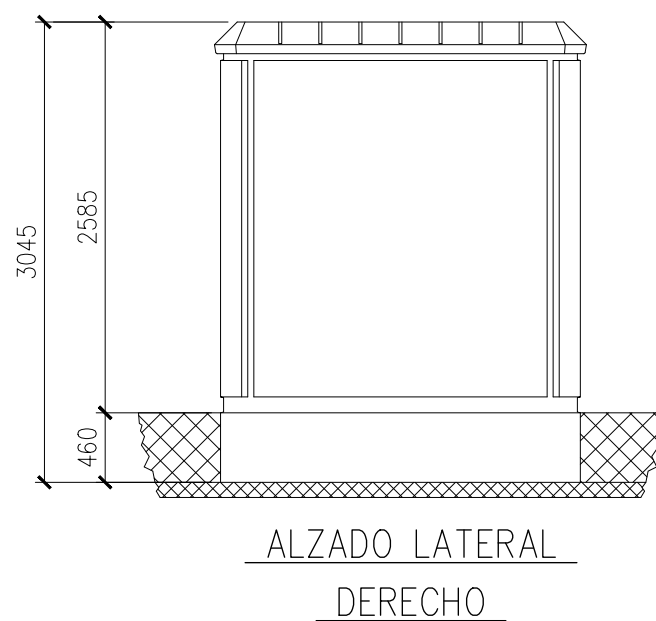
ALZADO FRONTAL



ALZADO POSTERIOR

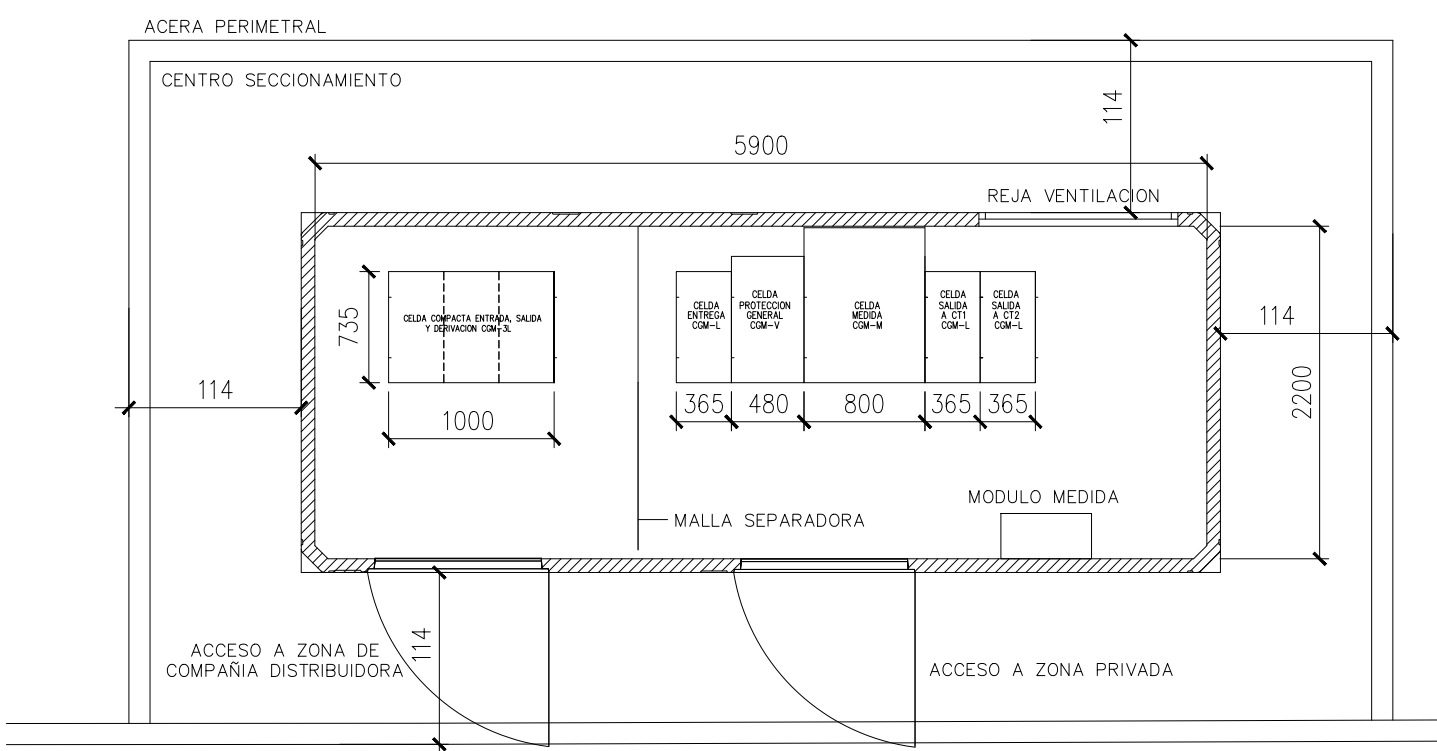
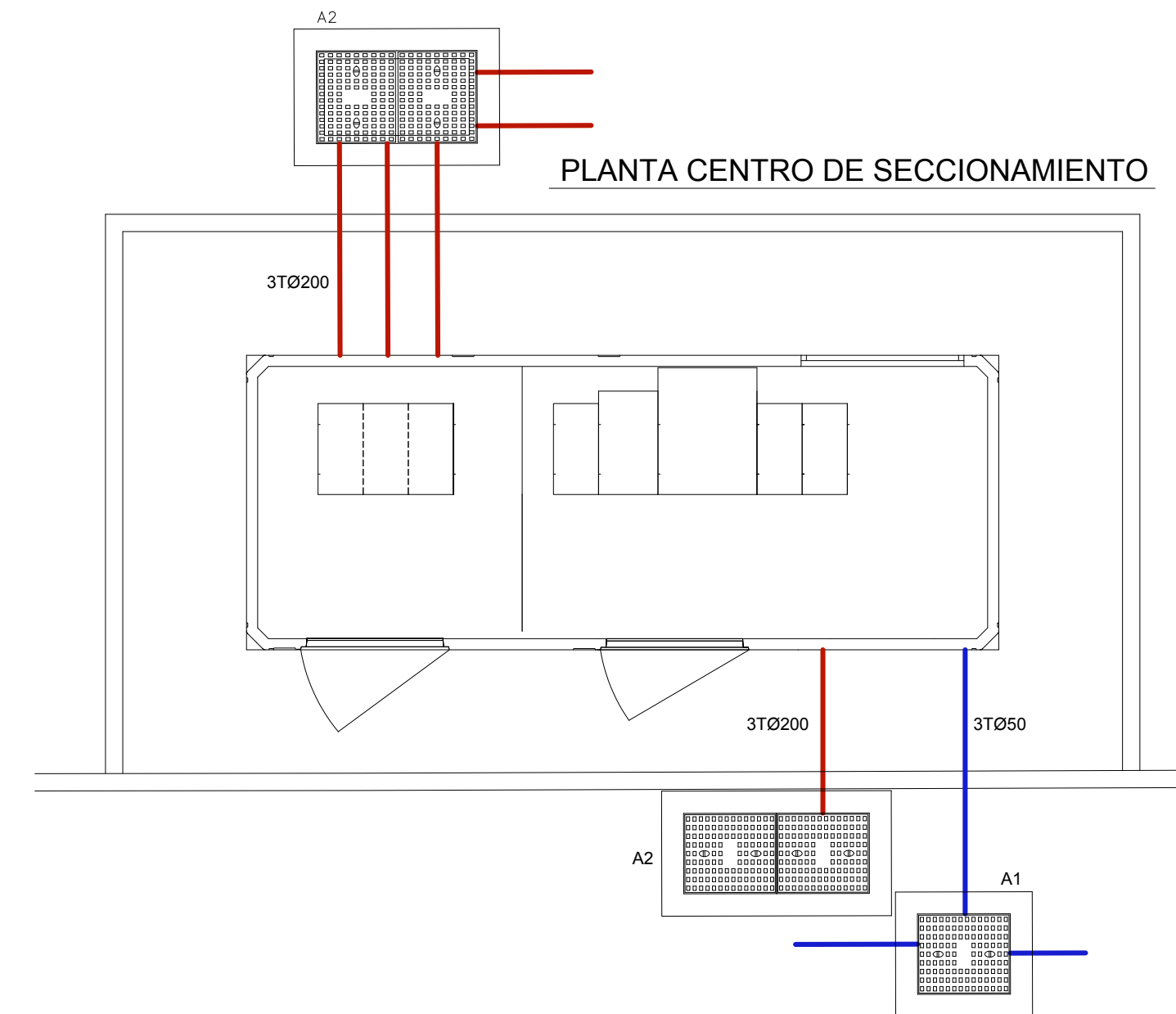


ALZADO LATERAL
IZQUIERDO

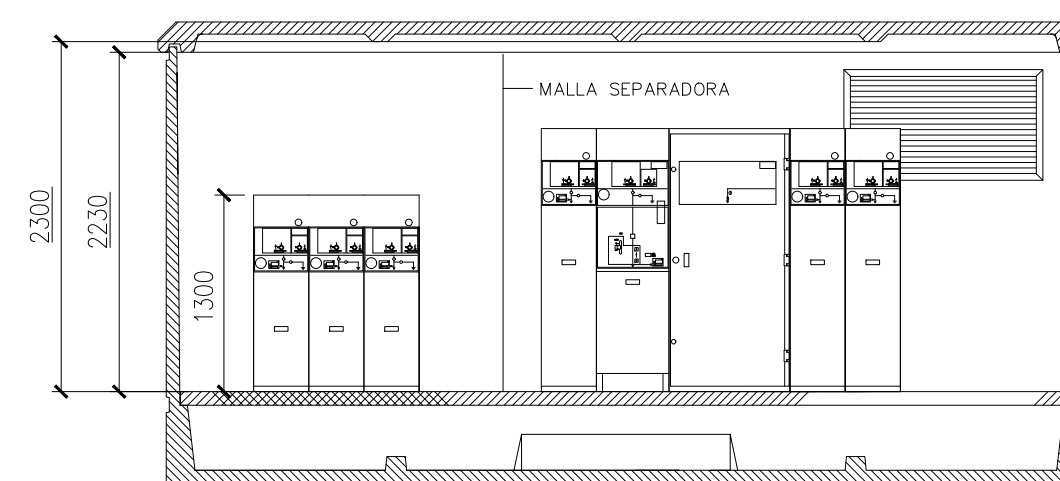


ALZADO LATERAL
DERECHO

DIMENSIONES DE LA EXCAVACION
6.88 m. ancho x 3.18 m. fondo x 0.56 m. profund.



PLANTA



SECCION LONGITUDINAL

- NOTAS:
1. EL CONTRATISTA ES RESPONSABLE DE LA COMPROBACION DE TODAS LAS MEDIDAS EN OBRA.
 2. EL CONTRATISTA NO DEBE CONSTRUIR O FABRICAR DIRECTAMENTE DESDE ESTE PLANO. SE PRESENTARAN PLANOS DE TALLER.
 3. EL CONTRATISTA DEBE PRODUCIR SUS PROPIOS PLANOS DE TALLER COORDINADOS PARA CONSTRUCCION.
 4. PLANO PARA LEERSE EN CONJUNTO CON TODA LA INFORMACION DE DISEÑO.

PROYECTO DE EJECUCION DE LAS OBRAS PARA LA CONSTRUCCION DE UN LABORATORIO DE ALTA SEGURIDAD BIOLÓGICA EN EL LABORATORIO CENTRAL DE SANIDAD ANIMAL DE SANTA FE
SANTA FE, CAMINO EL JAU (GRANADA)
SEPARATA DE REFORMA Y AMPLIACION DE LAS INSTALACIONES DE MEDIA TENSION

REPRESENTA ESCALA FECHA Nº PLANO
1/50 SEP 24 I.16.06
CENTRO DE SECCIONAMIENTO

PROPIEDAD

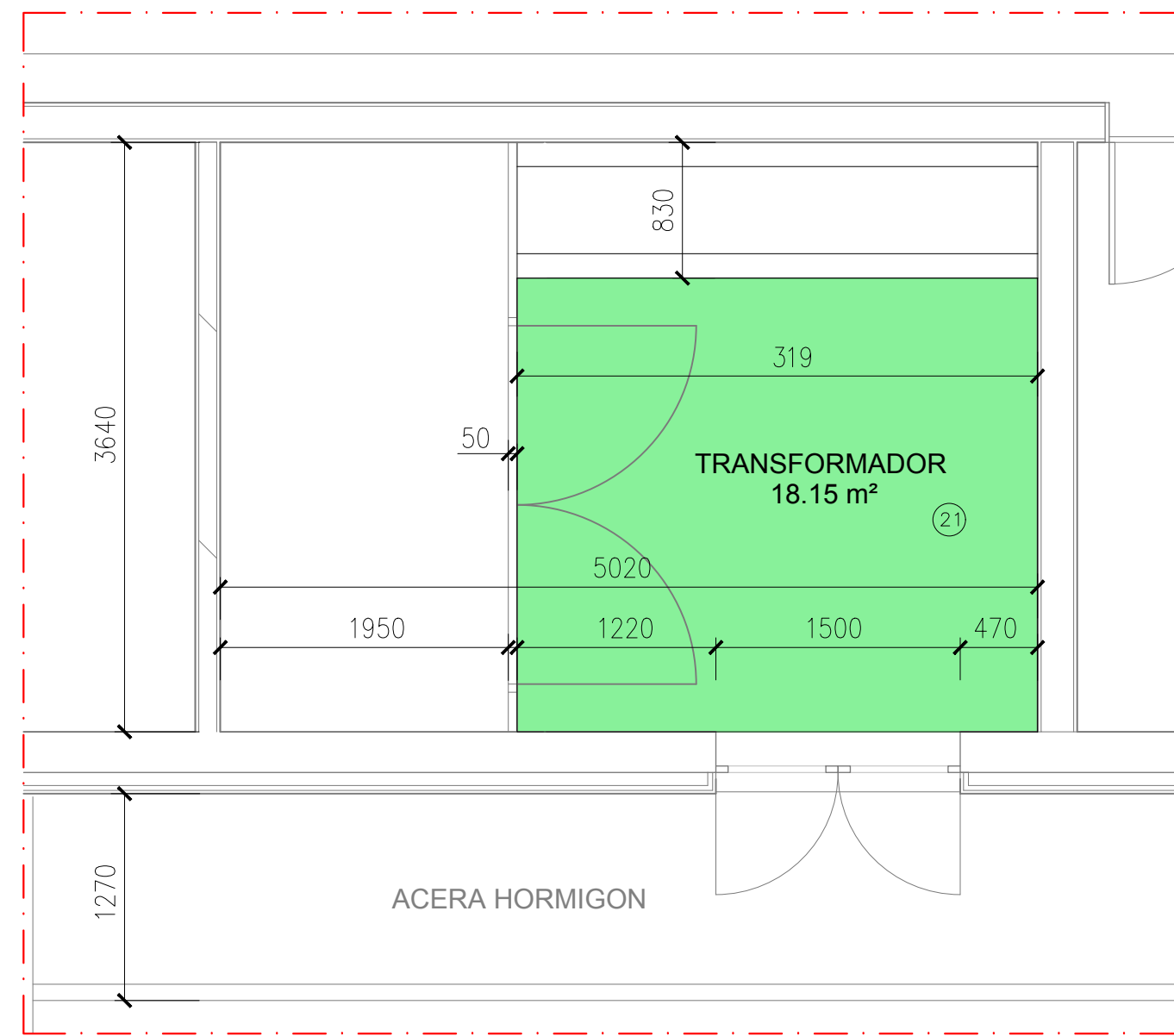
MINISTERIO DE AGRICULTURA, PESCA Y ALIMENTACION Plan de Recuperación, Transformación y Resiliencia Transición Energética en la Administración General del Estado

TÉCNICO REDACTOR
Patricio Bautista Carrasosa

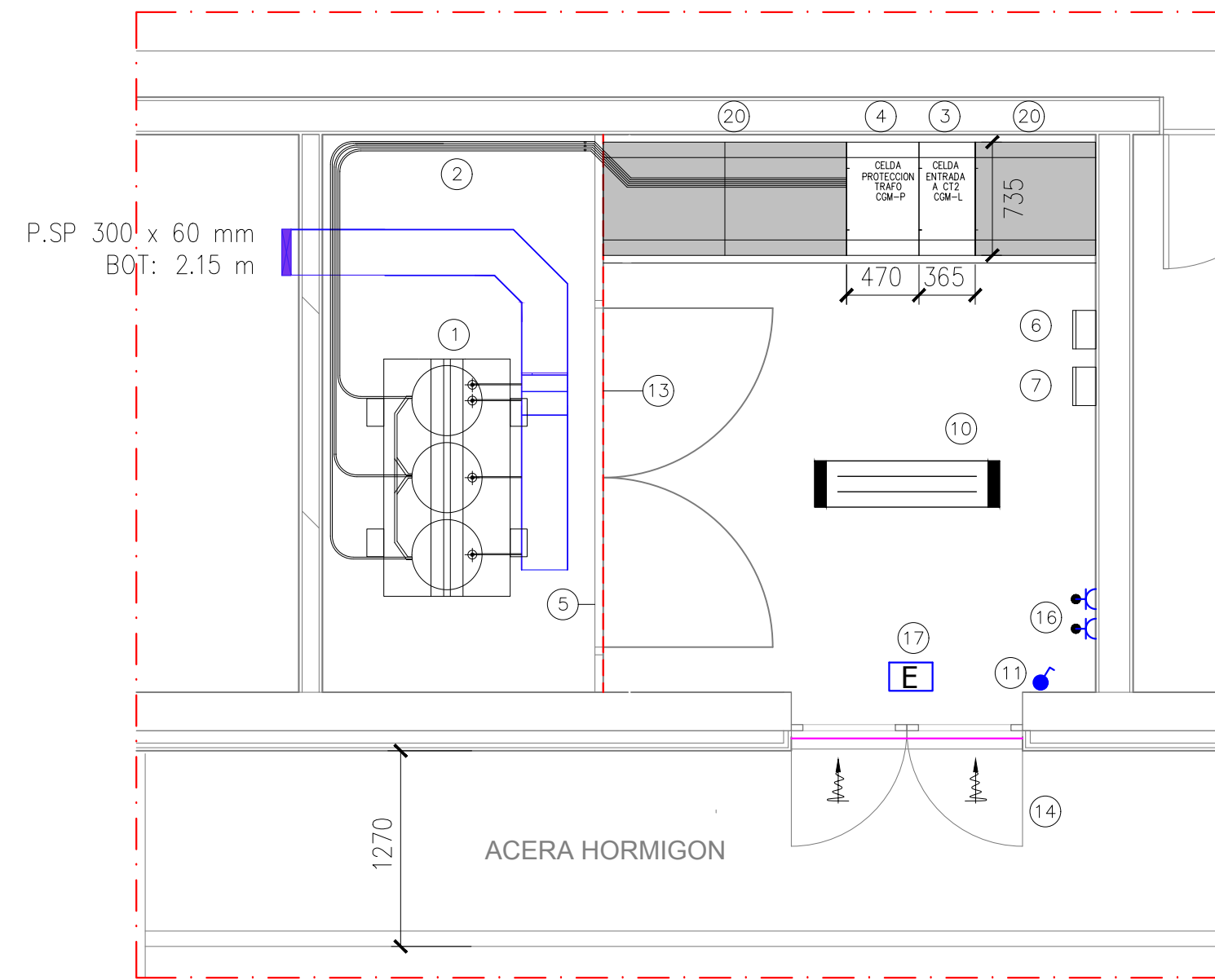
SEGIPSA SOCIEDAD MERCANTIL, ESTATAL DE GESTIÓN MARCABARRIA DE PATRIMONIO, M.P.S.A.

Financiado por la Unión Europea NextGenerationEU

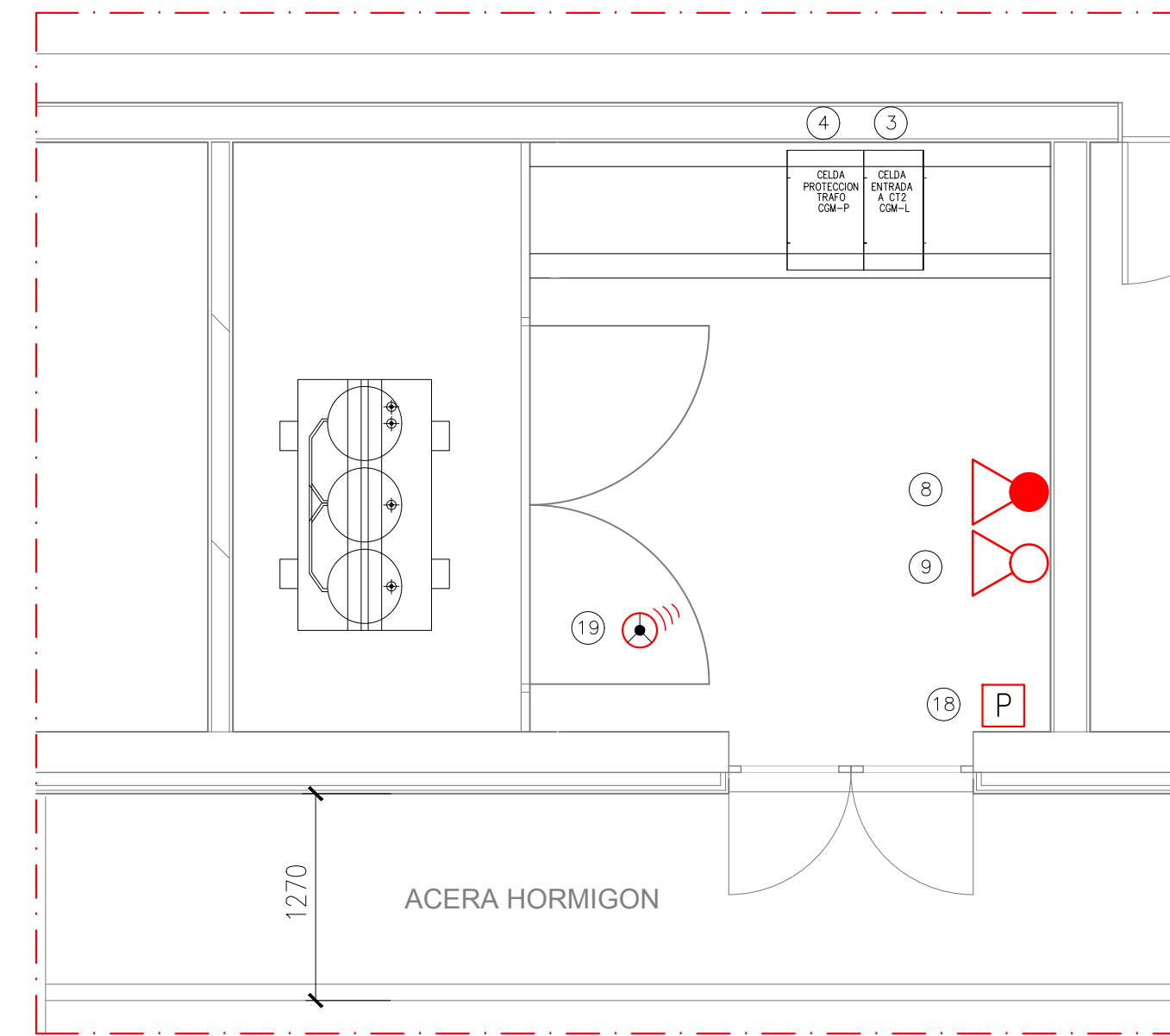
Ingeniero Industrial



DISTRIBUCION - ALBAÑILERIA C.T. 2



INSTALACIONES-1 ELECTRICIDAD

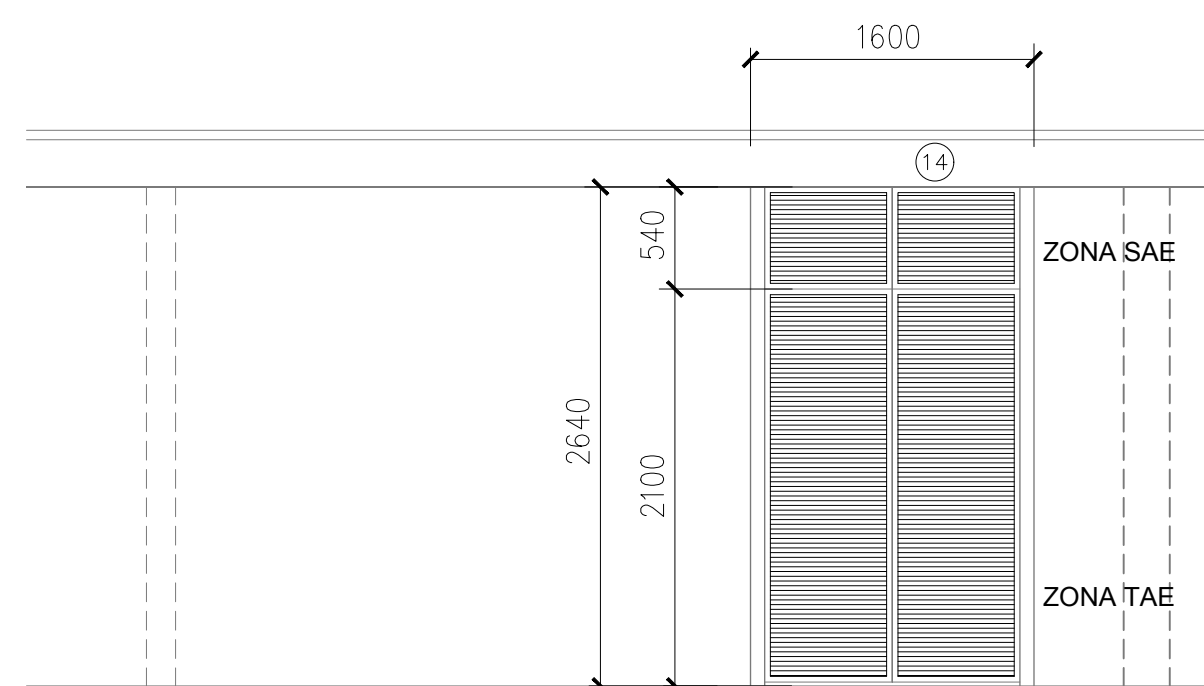


INSTALACIONES-2 PROT. INCENDIOS

- 1 TRANSFORMADOR
- 2 LINEA MEDIA TENSION AISLADA
- 3 CELDA DE ENTRADA
- 4 CELDA DE PROTECCION TRAFJO.
- 5 PUERTA DE ACCESO AL TRANSFORMADOR DE MALLA METALICA.
- 6 REGLETA DE CONEXION DE TIERRA DEL NEUTRO
- 7 REGLETA DE CONEXION DE TIERRAS GENERALES
- 8 EXTINTOR CO2 5Kg. EFICACIA 55B. ALTURA MAXIMA DE INSTALACION DE LA PARTE SUPERIOR DEL EXTINTOR 1.20m
- 9 EXTINTOR POLVO SECO POLIVALENTE 6Kg. EFICACIA 21A-113B ALTURA MAXIMA DE INSTALACION DE LA PARTE SUPERIOR DEL EXTINTOR 1.20m
- 10 PANTALLA ILUMINACION.
- 11 INTERRUPTOR DE SUPERFICIE ESTANCO 10A.
- 12 REJILLA DE VENTILACION EN FALSO TECHO (Dim:1225x525 mm).
- 13 PLENUM DE ASPIRACION CON PLACA DE PLADUR.
- 14 PUERTA REJADA Dim:1500x2640 mm, CON FIJO REJADO EN PARTE SUPERIOR.
- 15 CAJA DE VENTILACION S&P RB/6-355-845w/230/I
- 16 TOMA DE CORRIENTE 10/16A/2P+TT SCHUKO, SUPERFICIE ESTANCA.
- 17 LUMINARIA AUTONOMA-AUTOMATICA DE EMERGENCIA.
- 18 PULSADOR DE INCENDIOS ANALOGICO.
- 19 DETECTOR OPTICO ANALOGICO CON SIRENA OPTICA-ACUSTICA INTEGRADA.
- 20 CHAPA CIERRE ATARJEJA (CON PUESTA A TIERRA EQUIPOTENCIAL)
- 21 SUELO AISLANTE ELECTRICO.

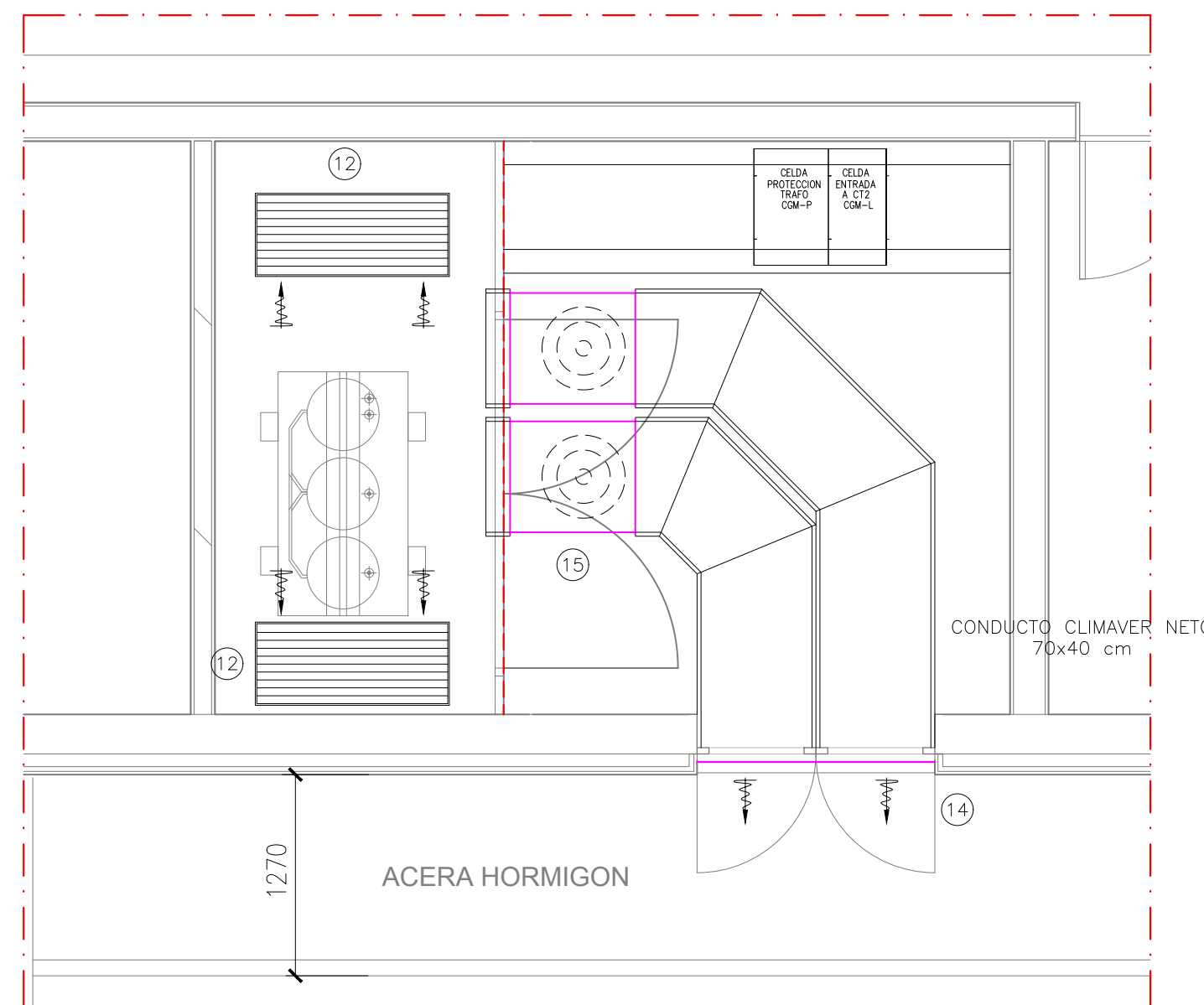


SECCION

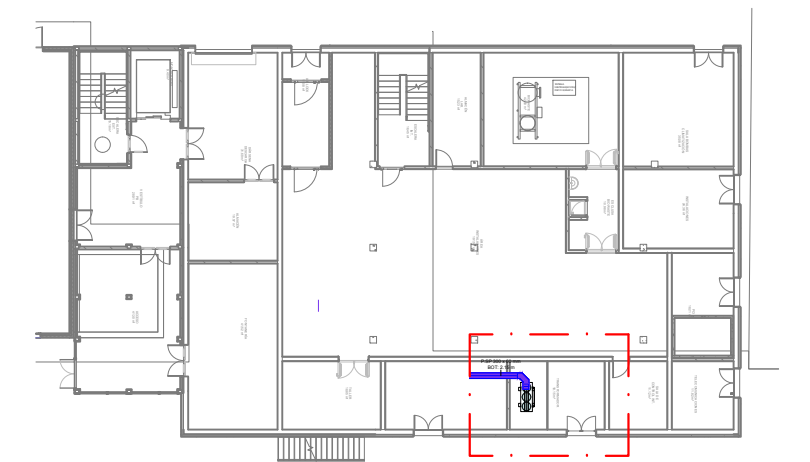


ALZADO FACHADA

NOTA: COTAS EN mm



INSTALACIONES-3 VENTILACION



PLANTA BAJA

PROYECTO DE EJECUCION DE LAS OBRAS PARA LA CONSTRUCCION DE UN LABORATORIO DE ALTA SEGURIDAD BIOLÓGICA EN EL LABORATORIO CENTRAL DE SANIDAD ANIMAL DE SANTA FE
SANTA FE, CAMINO EL JAU (GRANADA)
SEPARATA DE REFORMA Y AMPLIACION DE LAS INSTALACIONES DE MEDIA TENSION

REPRESENTA ESCALA FECHA N° PLANO
1/40 SEP 24 1.16.07
CENTRO DE TRANSFORMACION N°2.

PROPIEDAD: MINISTERIO DE AGRICULTURA, PESCA Y ALIMENTACION

Plan de Recuperación, Transformación y Resiliencia

Trasvase de competencias a la Administración General del Estado

22042

TÉCNICO REDACTOR: Patricio Baulista Carrascosa

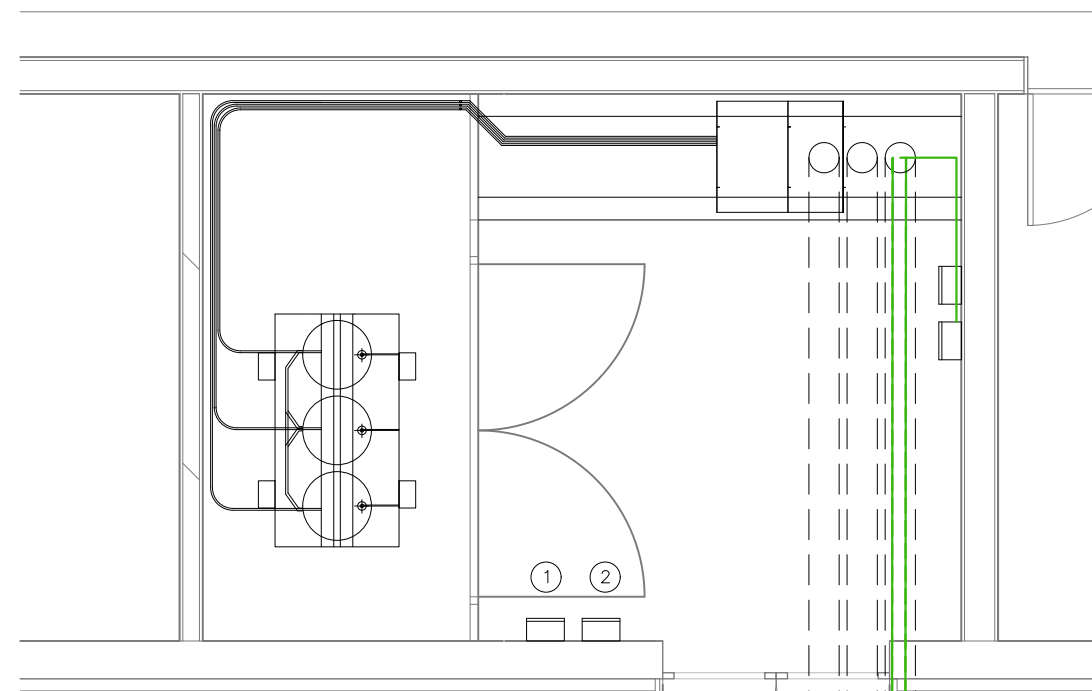
SEGISPA SOCIEDAD MERCANTIL, ESTATAL DE GESTIÓN INMOBILIARIA DE PATRIMONIO, S.L.

Financiado por la Unión Europea NextGenerationEU

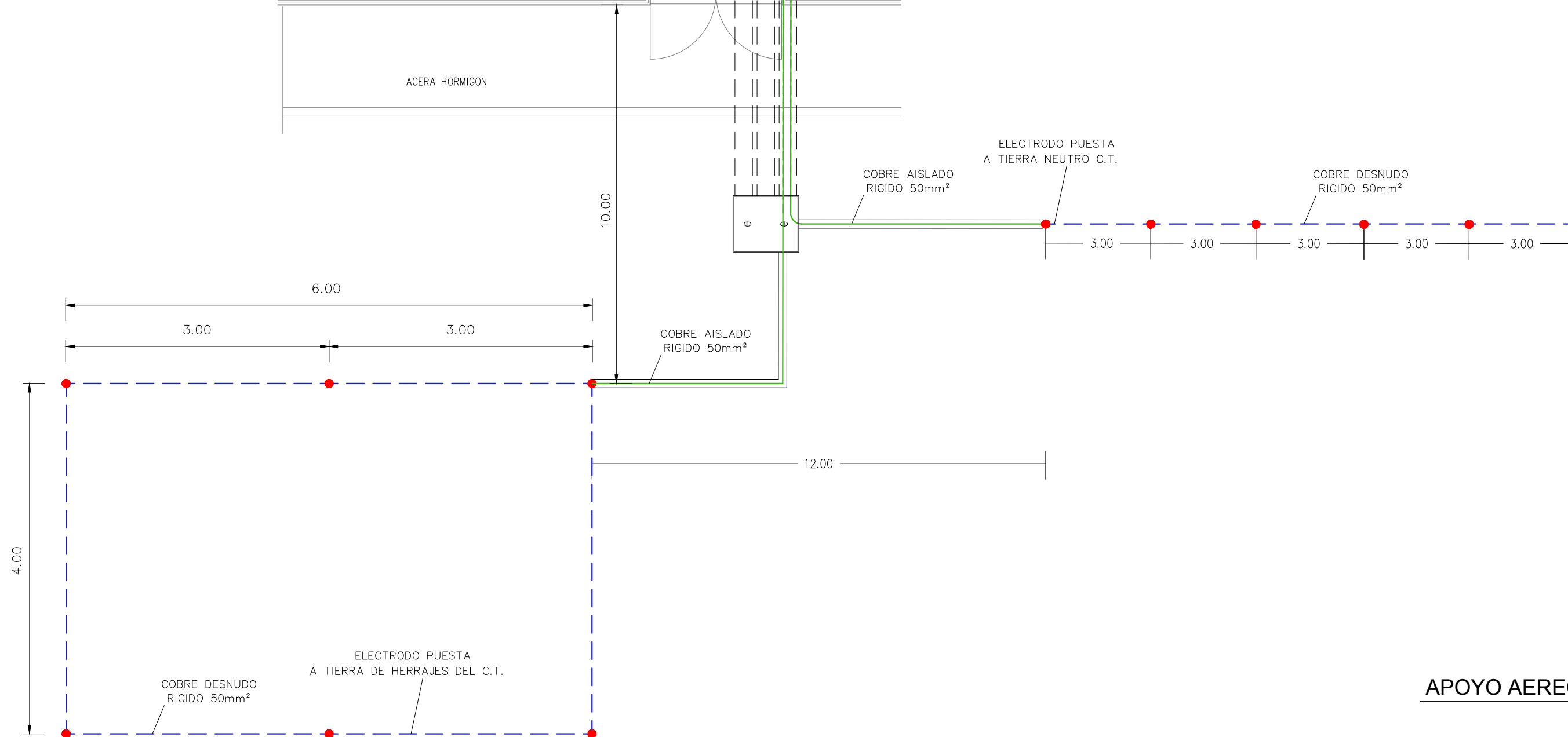
Ingeniero Industrial

NOTAS:
1. EL CONTRATISTA ES RESPONSABLE DE LA COMPROBACION DE TODAS LAS MEDIDAS EN OBRA.
2. EL CONTRATISTA NO DEBE CONSTRUIR O FABRICAR DIRECTAMENTE DESDE ESTE PLANO. SE PRESENTARÁN PLANOS DE TALLER.
3. EL CONTRATISTA DEBE PRODUCIR SUS PROPIOS PLANOS DE TALLER COORDINADOS PARA CONSTRUCCION.
4. PLANO PARA LEERSE EN CONJUNTO CON TODA LA INFORMACION DE DISEÑO.

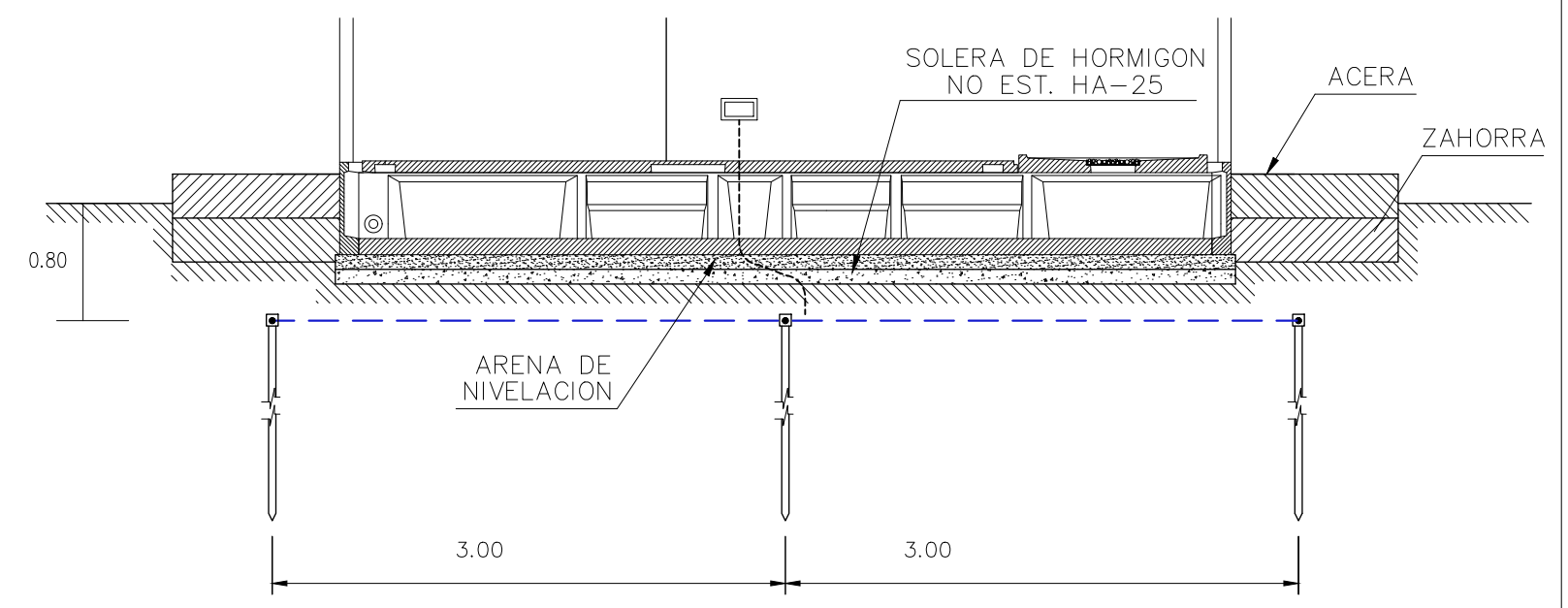
PUESTA A TIERRA EN CENTRO DE TRANSFORMACION



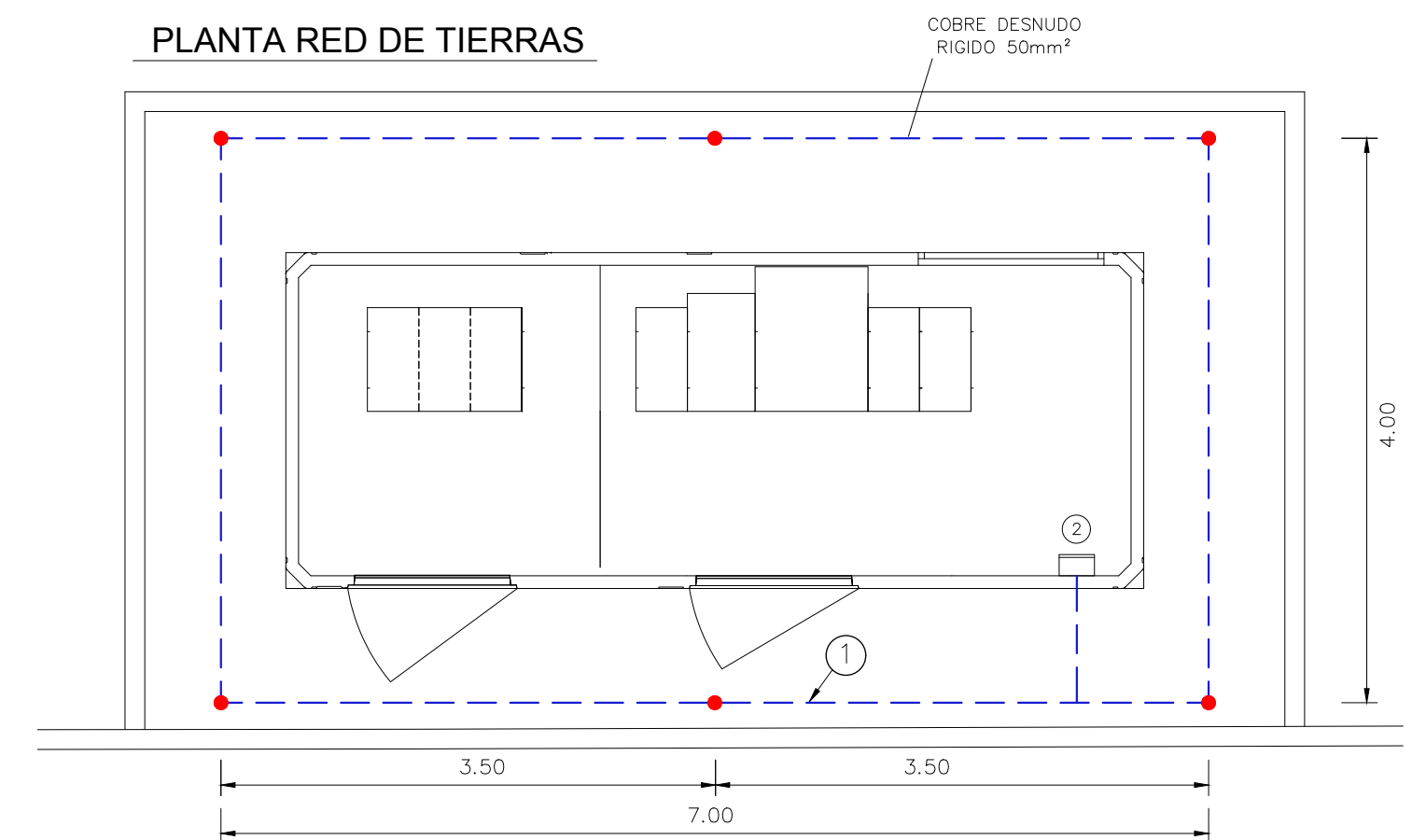
- LEYENDA**
- PICA DE PUESTA A TIERRA. ACERO COBREADO DE Ø14mm y L=2mm.
 - CONDUCTOR DE COBRE DESNUDO Ø50mm² ENTERRADO A 80cm DE PROFUNDIDAD.
 - CONDUCTOR DE COBRE AISLADO RV-0.6/KV, 1x50mm², ALOJADO BAJO TUBO DE PVC Ø50mm DOBLE CAPA, PARA LA PUESTA A TIERRA DEL NEUTRO DEL TRANSFORMADOR.
- ① CAJA CON REGLITA DE CONEXION DE TIERRA DEL NEUTRO
② CAJA CON REGLITA DE CONEXION DE TIERRAS GENERALES
- NOTA:**
LAS UNIONES DE CONDUCTORES Y ELEMENTOS DE DIFUSION DE LOS ELECTRODOS DE PUESTA A TIERRA SE REALIZARAN MEDIANTE SOLDADURAS ALUMINOTERMICAS.



PUESTA A TIERRA EN CENTRO DE SECCIONAMIENTO



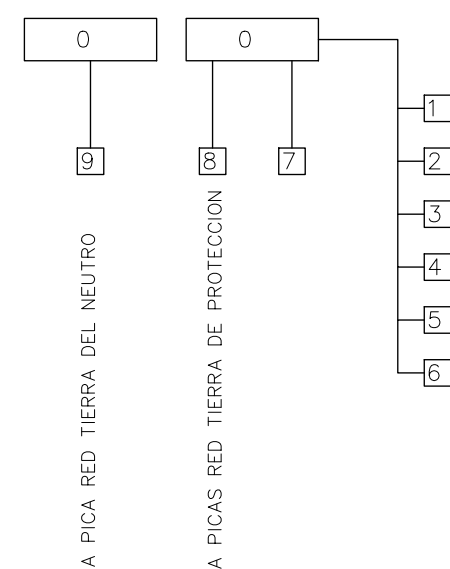
PLANTA RED DE TIERRAS



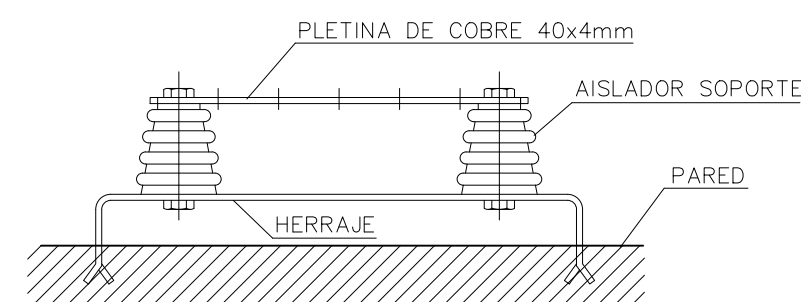
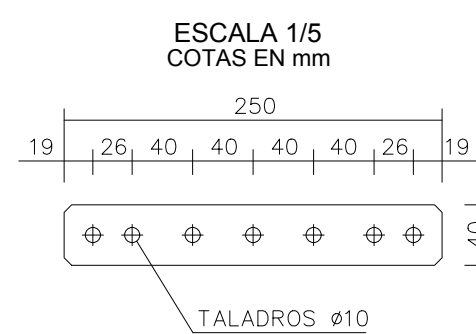
COTAS EN metros

ESQUEMA CONEXION RED DE TIERRA

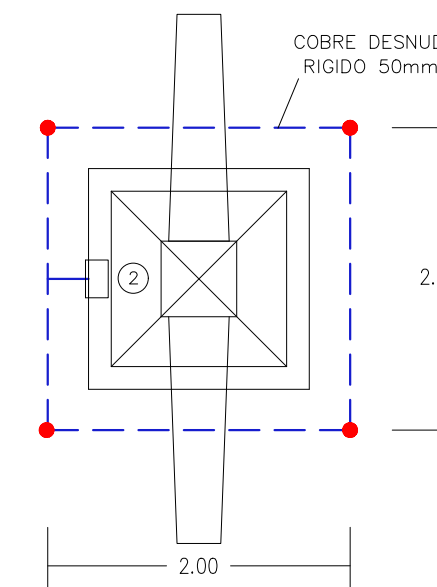
- ① REGLITA DE CONEXION
- ① MASAS HERRAJES DE A.T
- ② MASAS HERRAJES DE B.T
- ③ PANTALLAS DE CABLES DE A.T
- ④ BASE METALICA TRANSFORMADOR
- ⑤ AUTOVALVULAS A.T
- ⑥ CUCHILLAS SECCIONADORES DE P.T
- ⑦ MALLAZO (SUPERFICIE EQUIPOTENCIAL)
- ⑧ ANILLO DIFUSOR
- ⑨ BORNA DE NEUTRO DE B.T DEL TRANSFORMADOR



REGLITA DE CONEXION



APOYO AEREO ENTRONQUE C. SEC.



PROYECTO DE EJECUCIÓN DE LAS OBRAS PARA LA CONSTRUCCIÓN DE UN LABORATORIO DE ALTA SEGURIDAD BIOLÓGICA EN EL LABORATORIO CENTRAL DE SANIDAD ANIMAL DE SANTA FE
SANTA FE, CAMINO EL JAU (GRANADA)
SEPARATA DE REFORMA Y AMPLIACION DE LAS INSTALACIONES DE MEDIA TENSION

REPRESENTA ESCALA FECHA Nº PLANO
1/50 SEP 24 I.16.08

INSTALACIONES DE PUESTA A TIERRA



TÉCNICO REDACTOR
Patricio Baulista Carrascosa



- NOTAS:**
1. EL CONTRATISTA ES RESPONSABLE DE LA COMPROBACIÓN DE TODAS LAS MEDIDAS EN OBRA.
 2. EL CONTRATISTA NO DEBE CONSTRUIR O FABRICAR DIRECTAMENTE DESDE ESTE PLANO. SE PRESENTARÁN PLANOS DE TALLER.
 3. EL CONTRATISTA DEBE PRODUCIR SUS PROPIOS PLANOS DE TALLER COORDINADOS PARA CONSTRUCCIÓN.
 4. PLANO PARA LEERSE EN CONJUNTO CON TODA LA INFORMACIÓN DE DISEÑO.

NOTA: BAJO NINGUNA CIRCUNSTANCIA SE CONECTARA A TIERRA LAS PUERTAS Y REJILLAS DE VENTILACION EN FACHADA.