

MATERIALES:

- LONA = 9 x 1.5 M LINEALES
- ACETATO = 1,30x 1 M
- CORREA 160 cm CON HEBILLA A LA MIDAD= 2
- CORREA 50 cm HEBILLA = 6
- CORREA 60 cm HEBILLA = 2
- CORREA 20 cm HEBILLA = 2
- CINTA 30 mm KAKI = 11,50 M
- CUERDA 8 mm = 10,50 M
- CUERDA 6 mm = 2,90 M
- VELCRO 50 mm KAKI = 3,20 M
- OVILLO HILO Nº 592 1/2 = 1/2
- OLLAOS Nº 69 = 30

BLANCO		
VERDE	2540 33 204 6193	
COLOR	NDC:	OBSERVACIONES

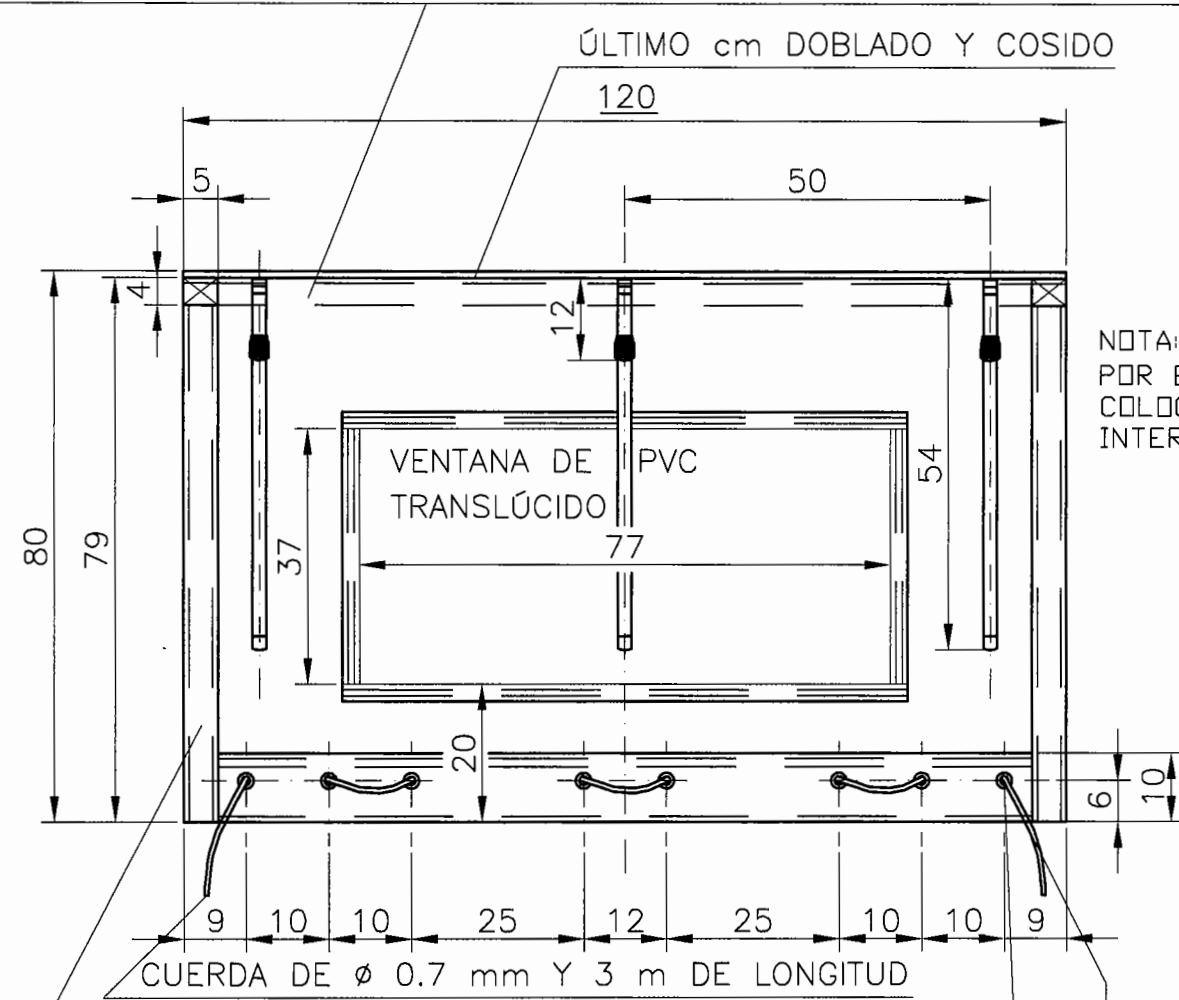
4	LATERAL	2	06106094	5/5
3	TECHO TOLDO	1	06106094	4/5
2	UNION DE TECHO A CORTINA	1	06106094	3/5
1	CORTINA	1	06106094	2/5

MARCA	DESIGNACION	CANT.	Nº PLANO	OBSERVACIONES
-------	-------------	-------	----------	---------------

GUARNECIDO			<small>PARQUE Y CENTRO DE MANTENIMIENTO DE VEHICULOS DE RUEDAS Nº 1 Torrejón de Ardoz (Madrid)</small>	
------------	--	--	--	--

DIBUJADO A. SANCHEZ	DESIGNACION SANTANA ANIBAL TOLDO CAJA	PLANO Nº 06106094
COMPROBADO		Nº DE PLANOS 1/5
ESCALA		FECHA 29-07-2015

DOBLE COSIDO A PIEZA DE UNIÓN CON TOLDILLA POR SU PARTE EXTERIOR



NOTA: CORREAS POR EL INTERIOR Y TRABILLAS POR EL EXTERIOR; LOS OLLADOS ESTÁN COLOCADOS SOBRE UNA BANDA DE REFUERZO INTERIOR, EXCEPTO LOS DOS EXTERIORES

CINTA DE VELCRO

OLLADOS DE ϕ 12 mm INTERIOR ϕ 23 mm EXTERIOR

ESTE OLLADO Y SU SIMÉTRICO ESTÁN POR LA PARTE EXTERIOR

MATERIAL: NM-L-2567 EMAG (2 REV.)

ACABADO: UNE-EN ISO 105-J03, NM-C-2499-E

GUARNECIDO

PARQUE Y CENTRO DE MANTENIMIENTO
DE VEHICULOS DE RUEDAS Nº 1
Torrejón de Ardoz (Madrid)

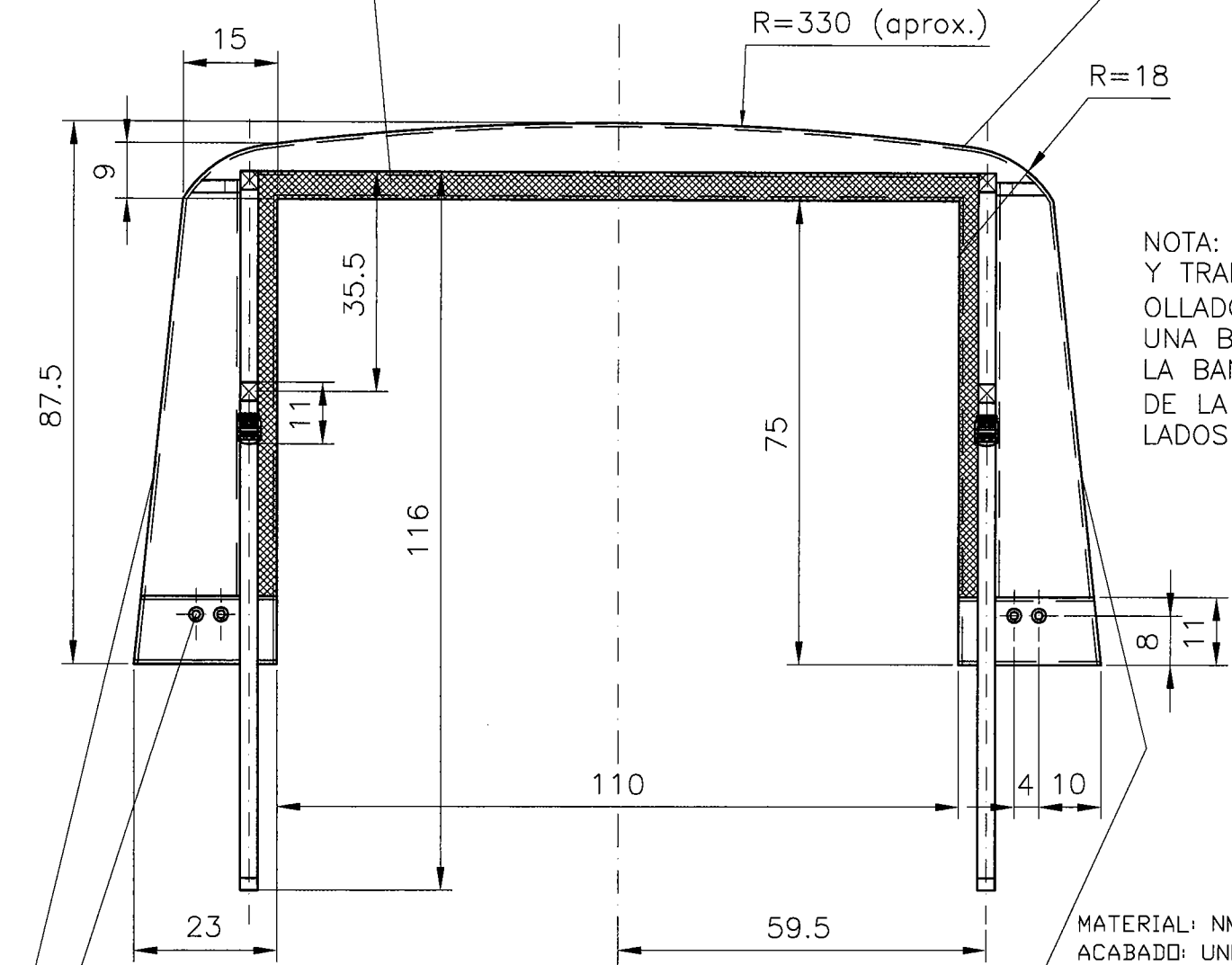
DIBUJADO
A. SANCHEZ
COMPROBADO
ESCALA

DESIGNACION
CORTINA
SANTANA ANIBAL

PLANO Nº
06106094
Nº DE PLANOS
2/5
FECHA
29-07-2015

A4

COSIDO A PARTE INTERIOR TRASERA DE CUBIERTA
 BANDA PARA PEGAR VELCRO DE TOLDILLA

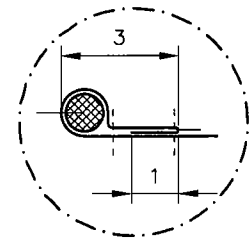
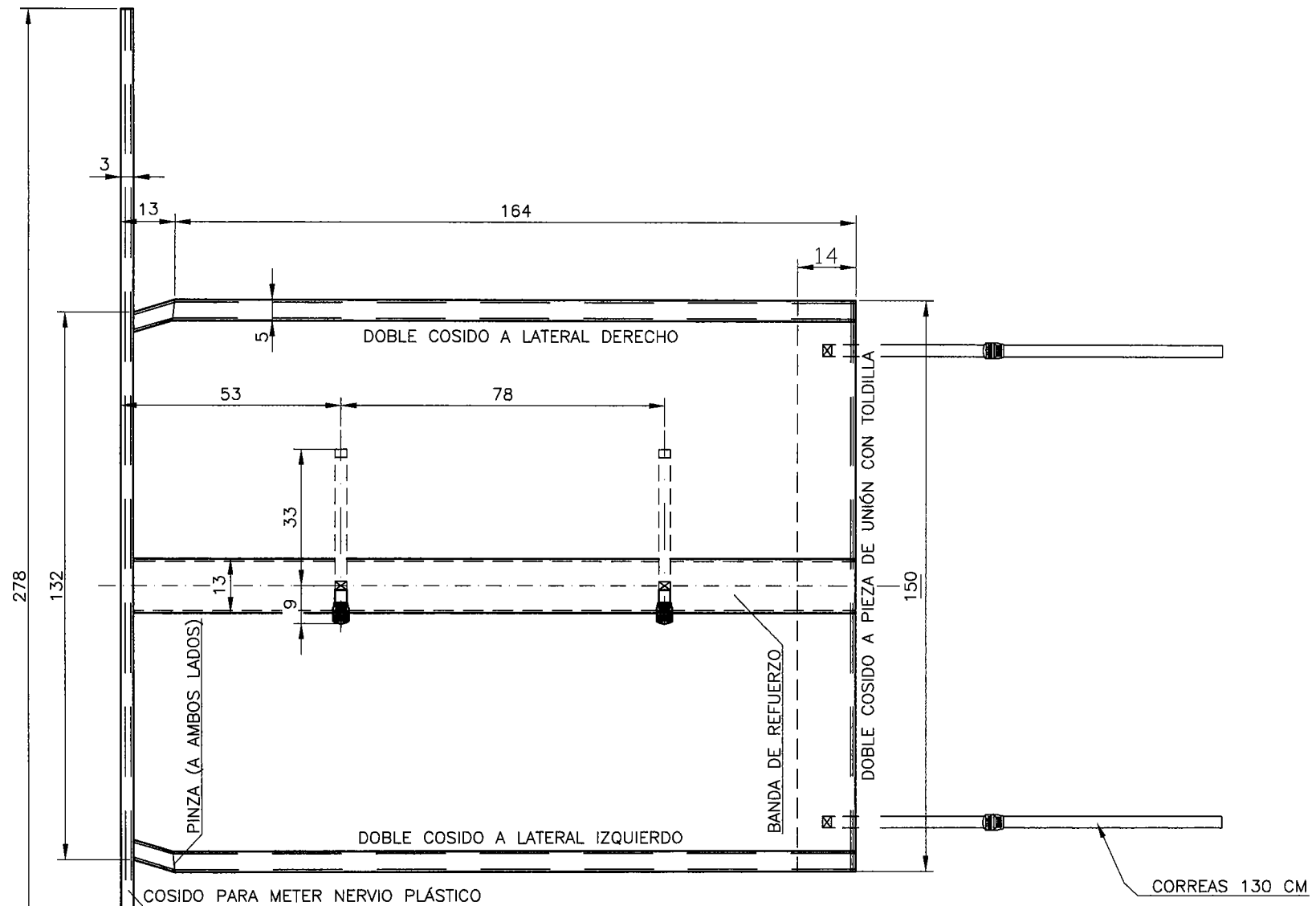


NOTA: CORREAS POR EL INTERIOR Y TRABILLAS POR EL EXTERIOR; LOS OLLADOS ESTÁN COLOCADOS SOBRE UNA BANDA DE REFUERZO INTERIOR. LA BANDA PARA PEGAR EL VELCRO DE LA TOLDILLA ESTÁ EN AMBOS LADOS DE ESTA PIEZA

MATERIAL: NM-L-2567 EMAG (2 REV.)
 ACABADO: UNE-EN ISO 105-J03, NM-C-2499-E

OLLADOS DE ϕ 12 mm INTERIOR ϕ 23 mm EXTERIOR
 COSIDO A PARTE INTERIOR TRASERA DE LATERAL

DIBUJADO A. SANCHEZ		DESIGNACION UNION TECHO CORTINA SANTANA ANIBAL	PARQUE Y CENTRO DE MANTENIMIENTO DE VEHICULOS DE RUEDAS Nº 1 Torrejón de Ardoz (Madrid)
COMPROBADO			PLANO Nº 06106094
ESCALA			Nº DE PLANOS 3/5
			FECHA 29-07-2015



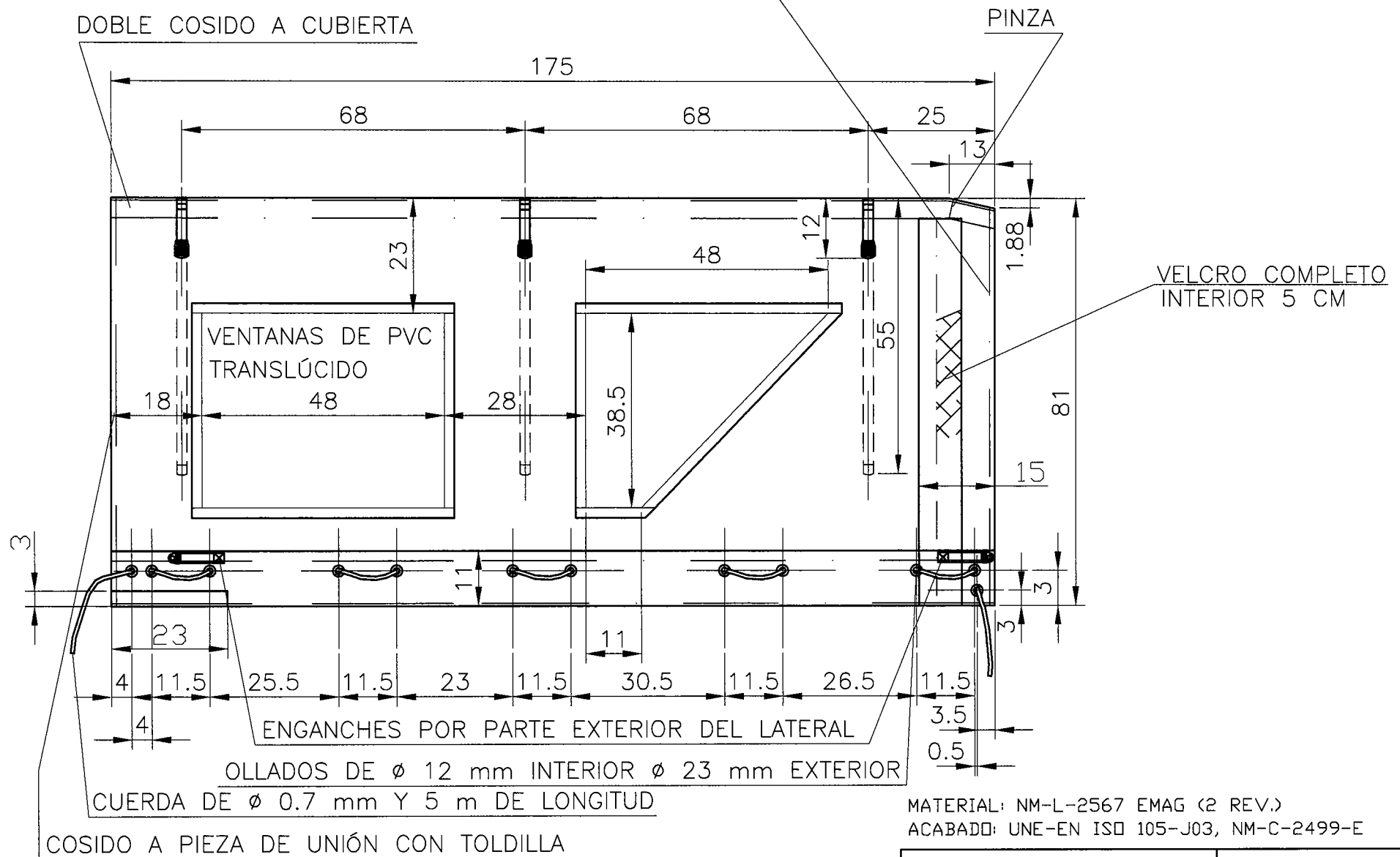
SECCIÓN DETALLE
 NERVIO DE PLÁSTICO
 Ø 0.6 cm x 278 cm DE LONGITUD

MATERIAL: NM-L-2567 EMAG (2 REV.)
 ACABADO: UNE-EN ISO 105-J03, NM-C-2499-E

DIBUJADO A. SANCHEZ		DESIGNACION TECHO TOLDO SANTANA ANIBAL	PLANO Nº
			06106094
COMPROBADO		ESCALA	Nº DE PLANOS
			4/5
			FECHA
			29-07-2015

PARQUE Y CENTRO DE MANTENIMIENTO
 DE VEHICULOS DE RUEDAS Nº 1
 Torrejon de Ardoz (Madrid)

COSIDO A CUBIERTA POR ZONA SOBRANTE DEL NERVIÓ PLÁSTICO



NOTA: CORREAS POR EL INTERIOR Y TRABILLAS POR EL EXTERIOR; LOS OOLLADOS ESTÁN COLOCADOS SOBRE UNA BANDA DE REFUERZO INTERIOR. LATERAL PARTE DERECHA, SIMÉTRICO AL IZQUIERDO

GUARNECIDO		PARQUE Y CENTRO DE MANTENIMIENTO DE VEHÍCULOS DE RUEDAS Nº 1 Torrejón de Ardoz (Madrid)
DIBUJADO A. SANCHEZ	DESIGNACION LATERAL SANTANA ANIBAL	PLANO Nº 06106094
COMPROBADO		Nº DE PLANOS 5/5
ESCALA		FECHA 29-07-2015