



# AYUNTAMIENTO

## SAN VICENTE DE ALCÁNTARA

### Creación Zona de Ocio en Paraje Natural “LA CHARCA”

**AUTOR: D. ÓSCAR PALOMO JOCILES**  
Arquitecto Técnico Municipal

**Presupuesto**  
**98.358,00€**

**Duración estimada de las obras:**  
**2 meses**

**Fecha redacción proyecto básico**  
**10/01/2023**



Cód. Validación: 35YCAE97F7H5GYMS4S9EYEA9R | Verificación: <https://sanvicentedealcantara.sedelectronica.es/>  
Documento firmado electrónicamente desde la plataforma esPublico Gestiona | Página 1 de 31

**MEMORIA DESCRIPTIVA** relativa al  
Proyecto Básico de **CREACIÓN ZONA DE OCIO**  
En PARAJE NATURAL “LA CHARCA”

Promotor: **Ayuntamiento de San Vicente de Alcántara**

Autor, el Arquitecto Técnico Municipal: **D. Óscar Palomo Jociles**

En San Vicente de Alcántara a 10 de enero de 2022



Cód. Validación: 35YCAE97F7H5GYMS4S9EYEA9R | Verificación: <https://sanvicentedealcantara.sedelectronica.es/>  
Documento firmado electrónicamente desde la plataforma esPublico Gestiona | P.ágina 2 de 31

## 1. MEMORIA DESCRIPTIVA

### 1.1 INFORMACIÓN PREVIA

Título del Proyecto: **Creación Zona de Ocio en Paraje Natural "La Charca"**

Emplazamiento: **Paraje "La Charca"**

#### Usos del Edificio:

- Uso principal del Edificio: **DOCENTE Y CULTURAL**
  - Industrial
  - Agrícola
  - Residencial
  - Comercial
  - Oficinas
  - Hostelería
  - Oficinas
  - Garaje
  - Otros: Dotacional
- Usos subsidiarios del Edificio: **NINGUNO**
  - Garaje
  - Locales
  - Otros: Oficinas

#### Nº de Plantas:

- Sobre rasante: **UNA PLANTA**
- Bajo rasante: **NINGUNA**

#### Superficies:

- Superficie total de los edificios afectados por la intervención: **150,00m<sup>2</sup>**
- Superficie total construida de la ampliación de la edificación: **0,00m<sup>2</sup>**
- Presupuesto de ejecución material: **68.308,91€**

#### Estadística:

- Nueva planta
- Rehabilitación – reforma
- Ampliación
- Adecuación
- Legalización

#### 1.1.1- AGENTES:

Promotor: **Excelentísimo Ayuntamiento de San Vicente de Alcántara, con NIF P-0612300D y domicilio en Parque de España nº 1 de la localidad de San Vicente de Alcántara (Badajoz)**

Redactor del Proyecto: **D. Óscar Palomo Jociles, Arquitecto Técnico Municipal.**

Estudio de Seguridad y salud: **D. Óscar Palomo Jociles, Arquitecto Técnico Municipal.**

Coordinador durante el proyecto: **D. Óscar Palomo Jociles, Arquitecto Técnico Municipal.**

Constructor: **A determinar mediante LICITACIÓN según Ley de Contratos en vigor**

Entidad control de calidad: **No se considera**

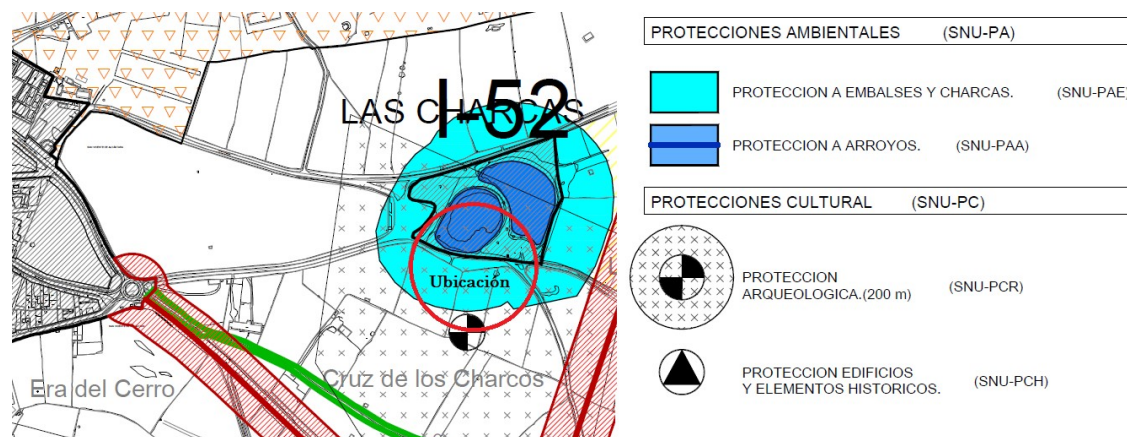


### 1.1.2- OBJETO DE LA MEMORIA Y CUANTÍA ECONÓMICA:

Se hacen las siguientes apreciaciones generales:

Por encargo de la Corporación Local, se ha procedido a la redacción del este proyecto. Este expediente y las obras en el mismo recogidas cumplen con la normativa de obligado cumplimiento, dimanante de la Presidencia del Gobierno y de los distintos Departamentos Ministeriales con los que de alguna forma se establece correspondencia: Junta de Extremadura, Colegio Oficial de Aparejadores y Arquitectos Técnicos de Badajoz e Istmo. Ayuntamiento de San Vicente de Alcántara (Badajoz). Mentada normativa se desarrolla ampliamente en los distintos apartados de la presenta memoria y es aplicada normalmente en los correspondientes documentos que integran este expediente terminado y revisado. Los antecedentes del presente proyecto son los siguientes:

1º- Se trata de una construcción en un paraje conocido como La Charca, pero sin ningún tipo de protección natural. El terreno se clasifica como suelo rústico común, y tiene una protección ambiental por encontrarse cerca de dos charcas, y una protección arqueológica, por lo tanto precisa de informes sectoriales para la ejecución de las actuaciones planteadas.



El presente proyecto tiene por objeto definir las obras necesarias para construir en un espacio público, una zona de ocio cubierta y abierta por tres de sus fachadas, dejando la otra cerrada con un muro y con una fuente de agua potable.

El **Presupuesto de Ejecución Material** para la realización de las obras, asciende a la cantidad de **68.308,91€** (*sesenta y ochomil trescientos ocho euros y noventa y un céntimos de euro*).

El **Presupuesto de Ejecución por Contrata** asciende a la cantidad de **98.358,00€** (*noventa y ocho mil trescientos cincuenta y ocho euros*).

Los precios unitarios y partidas que componen el presente trabajo, se han obtenido principalmente de la **base de precios de la JUNTA DE EXTREMADURA 2021** y el **“GENERADOR DE PRECIOS”** de Cype Ingenieros S.A.

### 1.1.3- SITUACIÓN, LOCALIZACIÓN Y ACCESOS:

La zona donde se plantea la presente intervención, se ubica en la zona este del núcleo urbano, a 500mts del suelo urbano.

Cuenta con 4 accesos, dos de ellos por el municipio y otros dos a través de la circunvalación, todos ellos de tierra al encontrarse fuera del casco urbano, aunque uno de los caminos tiene acerado y alumbrado público.

La construcción se ubicará en un espacio apartado del camino, respetando las distancias mínimas establecidas en el Plan General y en la LOTUS.





#### 1.1.4- DESCRIPCIÓN DE ESTADO ACTUAL.

El terreno se encuentra en estado natural, con arboleda y vegetación. No existe ninguna construcción en la zona.

### 1.2 DESCRIPCIÓN DEL PROYECTO

Se pretende construir una zona de ocio y diversa para las personas que transitan por la zona. Consiste en un espacio hormigonado de 18,00mx13,00m, lo que hace una superficie ocupada de 234,00m<sup>2</sup>.

Sobre este espacio, se levantará un cobertizo con estructura metálica de 15,00mx10,00m, lo que se corresponde con 150,00m<sup>2</sup>. El resto quedará como espacio de circulación y protección.

#### 1.2.1- DESCRIPCIÓN DE LAS OBRAS.

Así mismo, se pretende justificar la solución adoptada tanto técnica como económicamente. Las obras afectan a la totalidad de la edificación. Las actuaciones a realizar serán las siguientes:

- Desbroce, explanación y limpieza de terreno.
- Ejecución de cimentación con zapatas aisladas y vigas de atado.
- Encintado perimetral con bordillos de hormigón.
- Solera de hormigón.
- Solado con piedra natural irregular (pizarra).
- Ejecución de estructura con pórticos metálicos (IPE-240)
- Colocación de vigas perpendiculares a los pórticos para formación de pendiente de la cubierta (IPE-120).
- Entrevigado con bardos cerámicos, planchas de porexpán, y capa de compresión.
- Colocación de cobertura con teja cerámica mixta.
- Ejecución de muro en lateral izquierdo con termoarcilla chapado con piedra natural irregular.
- Ejecución de fuente rústica sobre pared lateral.
- Apertura de zanja y posterior relleno de la misma con tierras procedentes de la excavación, para colocación de tuberías para alumbrado público y suministro de agua potable.
- Colocación de focos de alumbrado.

#### 1.2.2- NORMATIVA URBANÍSTICA:

- **Entorno físico:** La edificación sobre la que se va a intervenir se sitúa en suelo rústico, común, en una zona con protección ambiental por cercanía a las charcas, y protección arqueológica.



- **Normativa urbanística:** Es de aplicación el **PLAN GENERAL MUNICIPAL** de San Vicente de Alcántara, aprobado con fecha de 28 de enero de 2021 y publicado en el DOE el 8 de abril de 2021.

Se establece en la Ley 11/2018, de 21 de diciembre, de ordenación territorial y urbanística sostenible de Extremadura:

**Artículo 146.3.** Quedan exceptuados del procedimiento de licencia urbanística las siguientes obras:

- a) Las obras promovidas por el Ayuntamiento en su propio término municipal.

**Artículo 155.1.** Las obras promovidas por el Ayuntamiento en su propio término municipal, se entenderán autorizadas mediante el acuerdo municipal correspondiente, que deberá someterse a los mismos requisitos previos de verificación de cumplimiento de la normativa aplicable.

**Artículo 69.6.** En los actos promovidos por las administraciones públicas, la aprobación de los proyectos de obras y servicios públicos llevará implícita la calificación rústica del suelo a que afecten, siempre que se cumplan los requisitos normativos precisos para su otorgamiento.

**DOCUMENTO FIRMADO DIGITALMENTE**



Cód. Validación: 35YCAE97F7H5GYMS4S9EYEA9R | Verificación: <https://sanvicentedealcantara.sedelectronica.es/>  
Documento firmado electrónicamente desde la plataforma esPublico Gestiona | Página 6 de 31

**MEMORIA CONSTRUCTIVA** relativa al  
Proyecto Básico de **CREACIÓN ZONA DE OCIO**  
En PARAJE NATURAL “LA CHARCA”

Promotor: **Ayuntamiento de San Vicente de Alcántara**

Autor, el Arquitecto Técnico Municipal: **D. Óscar Palomo Jociles**

En San Vicente de Alcántara a 10 de enero de 2022



Cód. Validación: 35YCAE97F7H5GYMS4S9EYEA9R | Verificación: <https://sanvicentedealcantara.sedelectronica.es/>  
Documento firmado electrónicamente desde la plataforma esPublico Gestiona | P.ágina 7 de 31

## 1. MEMORIA CONSTRUCTIVA

### 2.1 DESCRIPCIÓN DE LAS OBRAS

#### 2.1.1 – Actuaciones Previas:

##### 2.1.1.1. MOVIMIENTOS DE TIERRA:

Se procederá a la nivelación y compactación de la zona de intervención, con zahorra.

##### 2.1.1.2. DEMOLICIONES:

No se contemplan.

##### 2.1.1.3. CARPINTERÍA:

No se contemplan.

##### 2.1.1.4. REVESTIMIENTOS:

No se contemplan.

##### 2.1.1.5. INSTALACIONES:

No se contemplan.

#### 2.1.2 – Sistema estructural:

##### 2.1.2.1 – CIMENTACIÓN:

Se ejecutará una cimentación a base de zapatas de hormigón armado y vigas de atado.

Las zapatas tendrán unas dimensiones de 120x120x70cm sobre 10cms de hormigón de limpieza. Irán armadas con una parrilla de acero de Ø16 cada 25cms.

Las vigas de atado serán de 40x50, con 10cms de hormigón de limpieza en la base. Llevarán un zuncho metálico armado tanto en la parte superior como en la inferior, por 4Ø16 con estribos Ø8 cada 20cms.

##### 2.1.2.2 – ESTRUCTURA:

Realizada con pórticos metálicos dimensionados con pilares IPE240 y vigas IPE120. Se apoyarán en las zapatas de cimentación mediante placas de anclajes de 40x40cms.

En la parte superior, irán cosidos con un ángulo L 120.8 para ejecución del alero cerámico.

#### 2.1.3 – Sistema de compartimentación:

##### 2.1.3.1 – PARTICIONES:

No se contemplan.

##### 2.1.3.2 – TRASDOSADOS Y CERRAMIENTOS:

Se cerrará un costado con bloque cerámico aligerado machihembrado, 30x19x24 cm, para revestir, con juntas horizontales de 10 mm de espesor, junta rehundida, recibida con mortero de cemento industrial, color gris, M-5.

##### 2.1.3.3 – REVESTIMIENTOS:

###### Suelos:

Pavimento realizado con piedra natural irregular (pizarra) de 2cms de espesor, recibidas con mortero de cemento M-5 y rejuntadas con el mismo material.

###### Alicatados:

No se contemplan.

###### Enfoscado interior:

Se enfoscarán los bardos por su parte inferior con mortero de cemento, tipo GP CSIV W2, según UNE-EN 998-1, color gris, de 3 mm de espesor, a buena vista, con acabado fratasado, aplicado manualmente.

###### Vierteaguas:

No se contemplan.





Techos:

No se contemplan.

2.1.3.4 – CARPINTERÍA INTERIOR:

No se contempla.

**2.1.4 – Sistema envolvente:**

2.1.4.1 – CERRAMIENTO:

Únicamente en un lateral. Se realizará con bloque cerámico aligerado machihembrado, 30x19x24 cm, para revestir, con juntas horizontales de 10 mm de espesor, junta rehundida, recibida con mortero de cemento industrial, color gris, M-5.

2.1.4.2 – CUBIERTA:

Cubierta inclinada con una pendiente del 30%. FORMACIÓN DE PENDIENTES: tablero cerámico hueco machihembrado, para revestir, 100x30x3,5 cm, con las testas rectas, con una capa de regularización de mortero de cemento, industrial, M-5, de 3 cm de espesor y acabado fratasado y relleno de las juntas entre las piezas de dos tramos contiguos con el mismo mortero. COBERTURA: tejas cerámicas mixtas, color rojo envejecido, 50x28cm, recibidas con mortero de cemento, industrial, M-2,5.

2.1.4.3 – REVESTIMIENTOS EXTERIORES:

Al igual que el solado, se realizará con piedra natural irregular (pizarra) de 2cms de espesor, recibidas con mortero de cemento M-5 y rejuntadas con el mismo material

2.1.4.4 – CARPINTERÍA EXTERIOR:

No se proyectan elementos de carpintería.

2.1.4.5. VIDRIOS:

No se contemplan.

2.1.4.6. CERRAJERÍA:

No se contemplan elementos de cerrajería.

**2.1.5 – Instalaciones:**

2.1.5.1 – SANEAMIENTO:

Se colocará un sumidero sifónico de PVC con rejilla de acero inoxidable en la fuente para desaguar las aguas y evitar el llenado.

Con un tubo de PVC de 40mm de diámetro, se llevarán las aguas a zona seca.

2.1.5.2 – FONTANERÍA:

Se prolongará la tubería existente a 150m de polietileno de 90mm hasta la zona de actuación.

Se colocará una llave de paso con las correspondientes piezas especiales, y se dotará de abastecimiento a los 3 grifos de la fuente con tubería de 32mm.

2.1.5.3 – ALUMBRADO PÚBLICO:

Al igual que la fontanería, se prolongará el alumbrado público desde la última farola, con canalización subterránea hasta la zona de intervención, donde se colocarán varios focos led de 50w colgados de la estructura.

En el pasillo perimetral se colocarán focos solares empotrados en el suelo.

**2.2 CONSIDERACIONES GENERALES DEL SISTEMA ESTRUCTURAL**

**2.2.1 – Materiales: Características y puesta en obra:**

2.2.1.1 - MATERIALES:

Los materiales serán especificados en el cuadro de prescripciones técnicas particulares del hormigón, acero, a lo que se añade lo siguiente:

- Se prohíbe tajantemente el uso de cementos fabricados fuera de la UE, recomendándose especialmente el uso de aquellos que posean sello INCE de calidad.
- Se prohíbe tajantemente el uso de perfiles laminados fabricados fuera de la UE.



- Los hormigones fabricados en central, deberán venir acompañados de la hoja de suministro cumplimentada conforme EHE.
- El hormigón será elaborado, transportado y puesto en obra según prescribe la instrucción EHE.
- Las barras de acero se cortarán, labrarán, solaparán, doblarán y dispondrán según prescribe la instrucción EHE. Estarán libres de impurezas y sin estados aparentes de oxidación.
- El encofrado con madera de pino, se dispondrá a su limpieza. Se colocarán los elementos necesarios para garantizar la estabilidad del conjunto y adecuada ejecución de la unidad de obra.
- Todos los encofrados atenderán a lo especificado en la instrucción EHE.
- En la instalación de grúas o maquinarias a emplear, se mantendrá la distancia de seguridad a las líneas de conducción eléctrica y se consultarán las normas NTE-IEB y NTE-IEP.
- Se evitará la formación de polvo regando ligeramente los elementos demolidos y escombros.
- No se depositarán escombros sobre andamios, ni se acumularán contra vallas, muros y soportes.
- Al finalizar cada jornada, no deberán quedar elementos del edificio en estado inestable que el viento, las condiciones atmosféricas u otras causas, puedan provocar su derrumbamiento. Se protegerán de la lluvia mediante lonas o plásticos las zonas o elementos del edificio que puedan ser afectado por aquellas.

#### 2.2.1.2 – ALMACENAMIENTO:

No se prevé la elaboración de hormigones in situ.

#### 2.2.1.3 – EJECUCIÓN DE LOS ELEMENTOS DE HORMIGÓN:

El armado estará firmemente sujeto al encofrado para que no sufra movimientos durante el hormigonado. La compactación se realizará por vibrado tras cada tongada, el vibrador penetrará y se retirará pausada y verticalmente. El vibrado se detendrá cuando aparezca agua vibrante en la superficie. En elementos horizontales el vibrador penetrará cada 60 o 70cms.

Se colocarán todos los separadores necesarios para un correcto hormigonado. Serán homologados y supervisados por la dirección facultativa.

Antes del hormigonado de la cimentación se habrá dispuesto el hormigón de limpieza establecido.

### 2.3 SISTEMAS DE ACONDICIONAMIENTO E INSTALACIONES

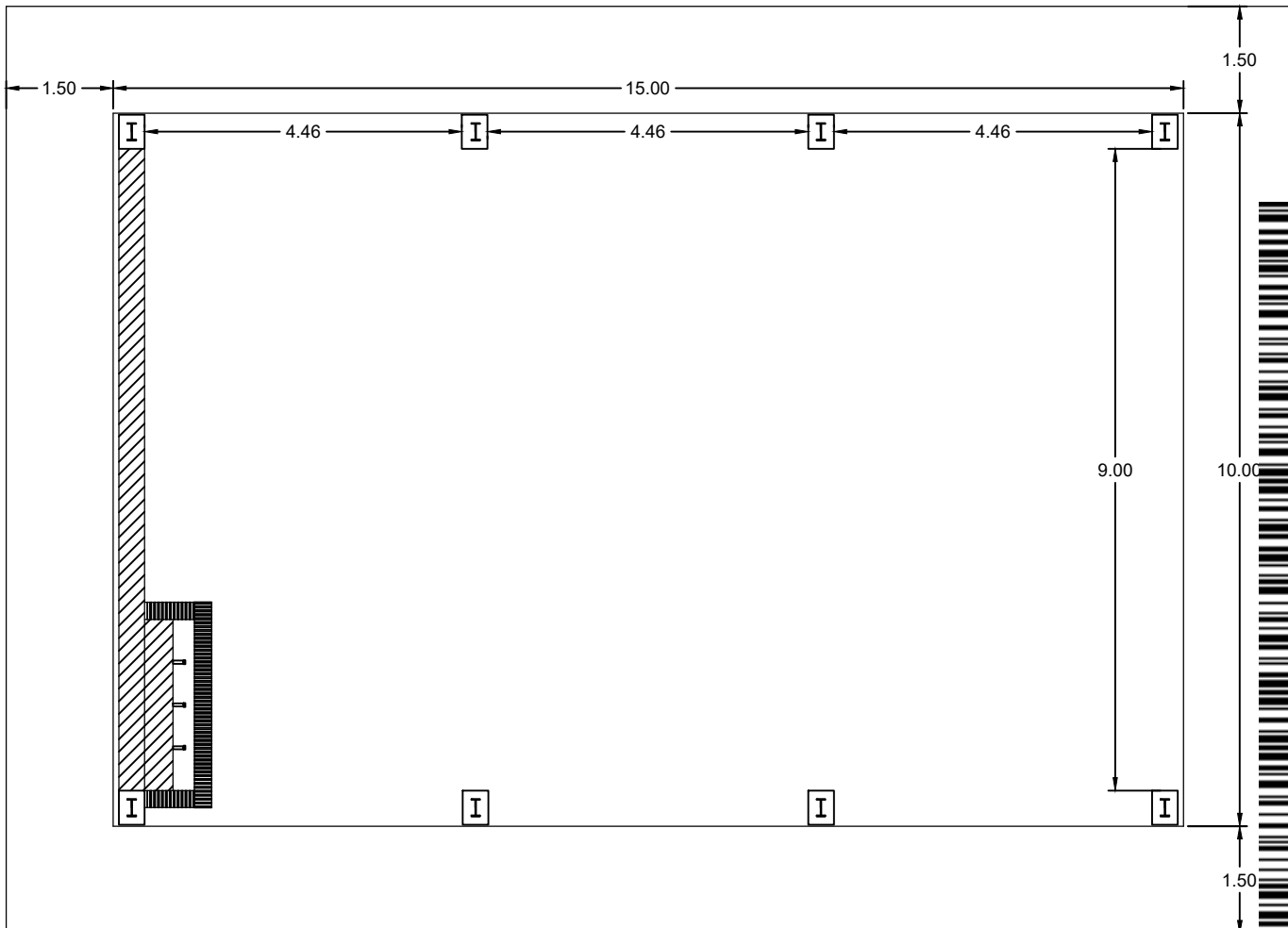
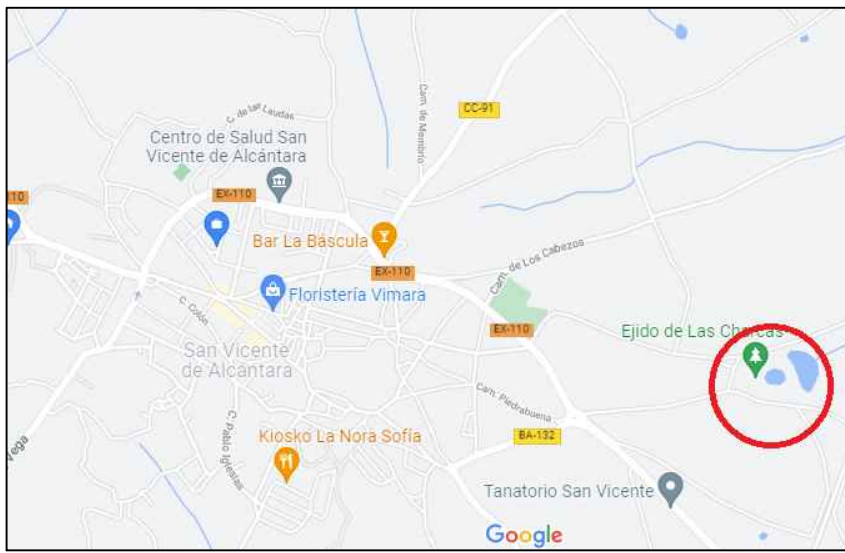
#### 2.3.1 – Instalación de electricidad:

La nueva instalación se adecuará al Reglamento Electrónico de Baja Tensión, Real Decreto 842/2002, de 2 de agosto de 2002 publicado en el BOE 224 de fecha de 18 de septiembre de 2002.

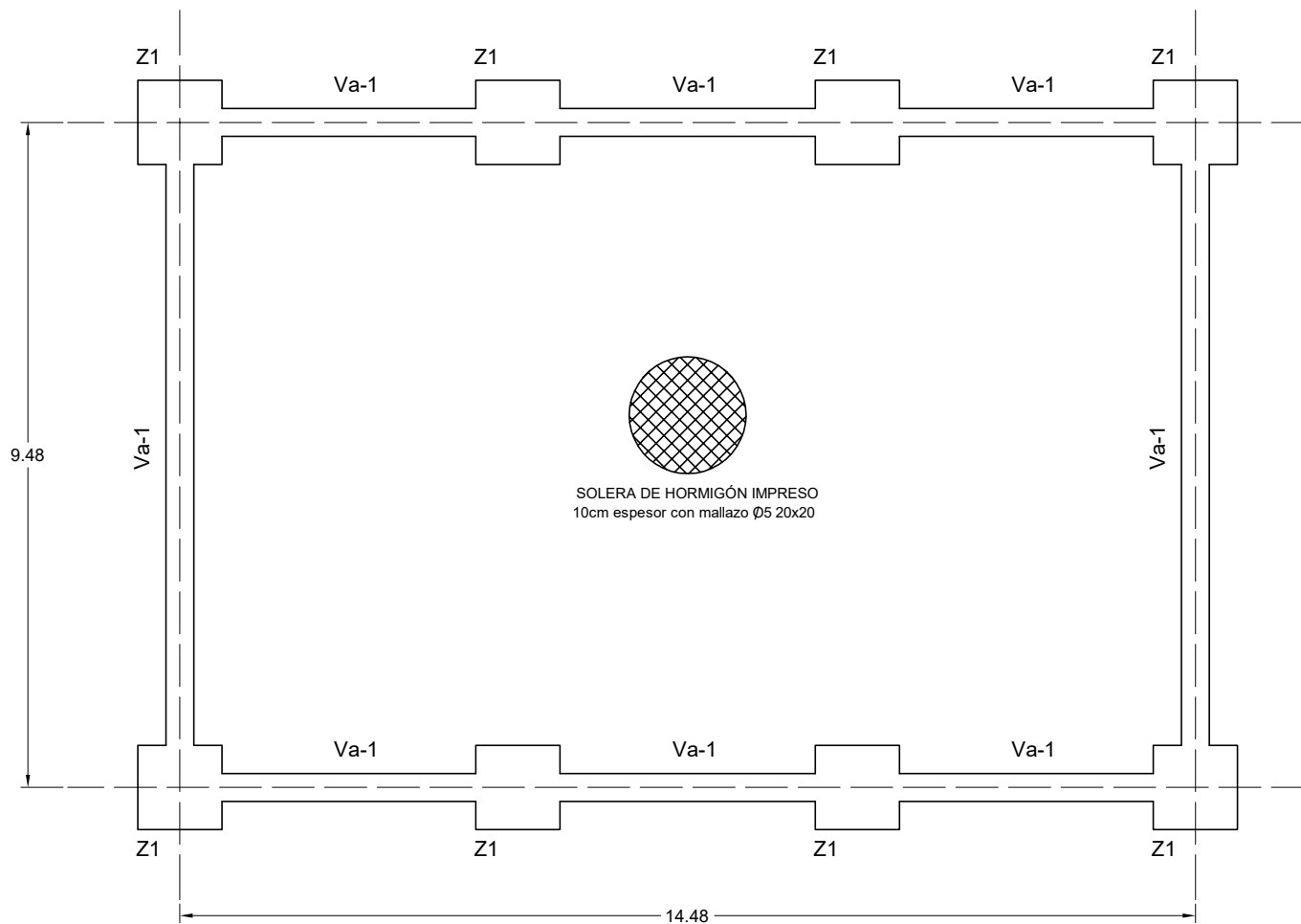
*\*Al ser un edificio destinado a pública concurrencia, estará dentro del grupo “i” del ITC-04.*

**DOCUMENTO FIRMADO DIGITALMENTE**



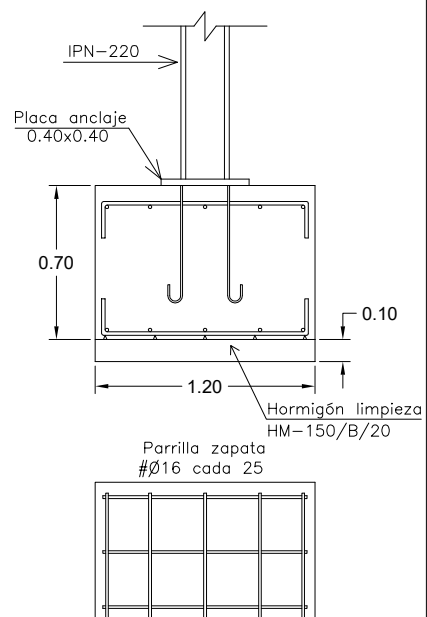


Cód. Validación: 35YCAE97F7H5GYMS4S9EYEA9R | Verificación: <https://sanvicentedealcantara.sedelectronica.es/>  
 Documento firmado electrónicamente desde la plataforma esPublico Gestiona | Página 11 de 31

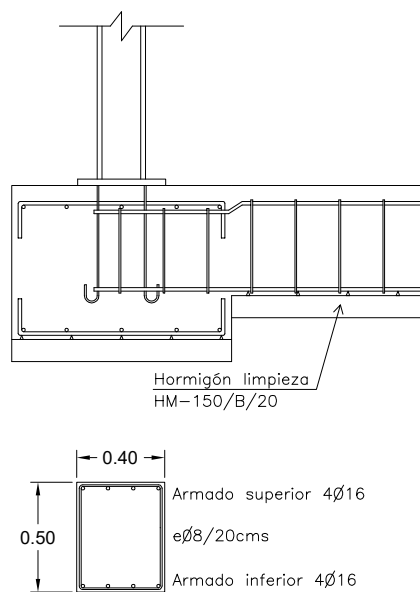


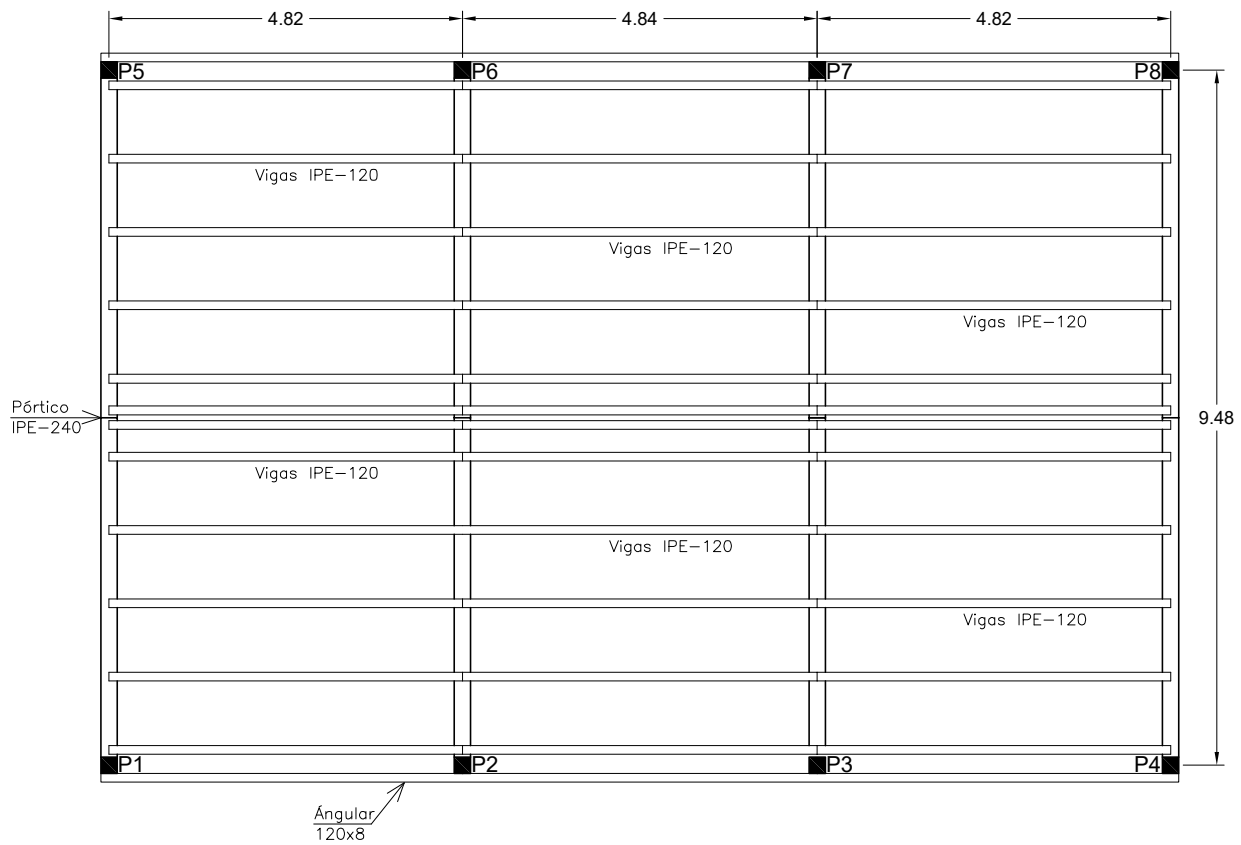
### CUADRO DE CIMENTACIÓN

Z1 - Zapata 1.20x1.20x0.70

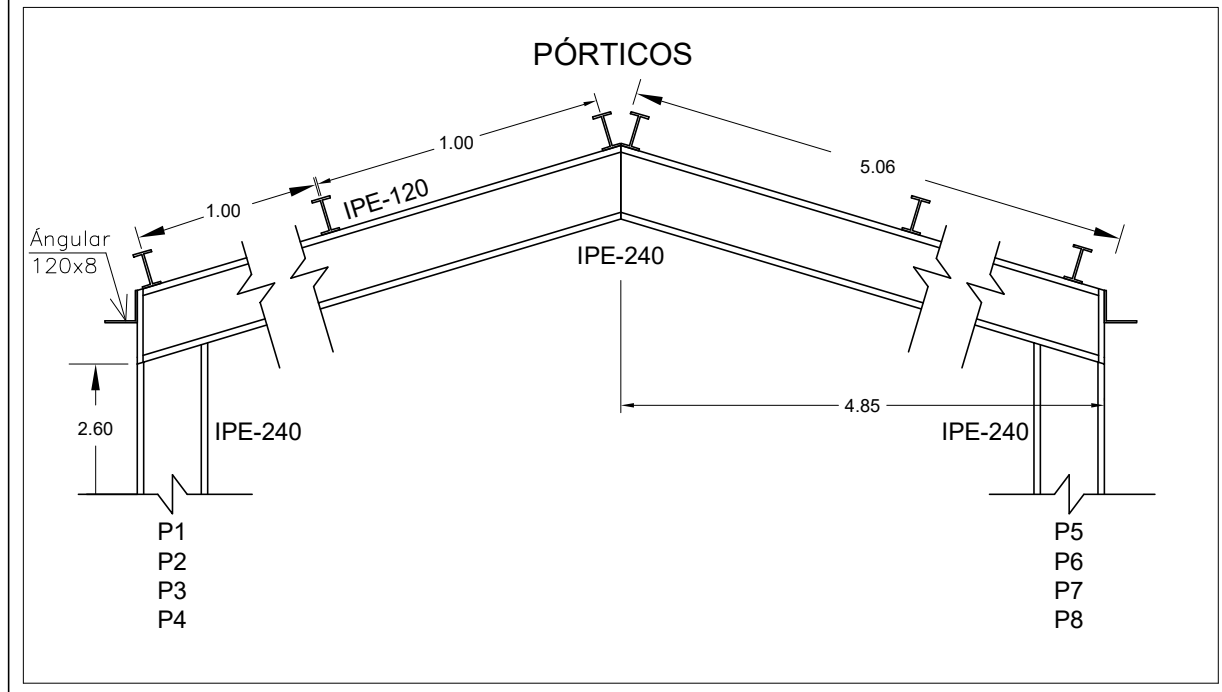


Va-1 Viga de atado 0.40x0.50

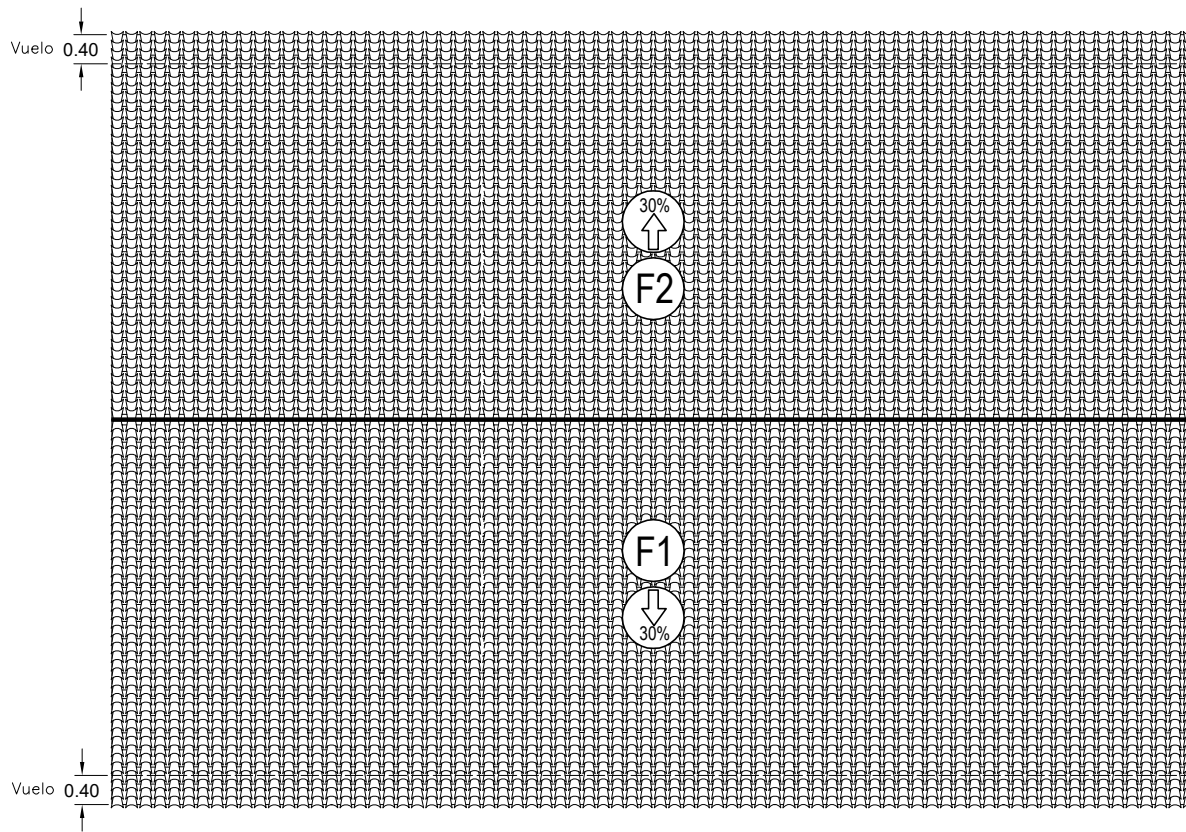




CUADRO DE ESTRUCTURAS

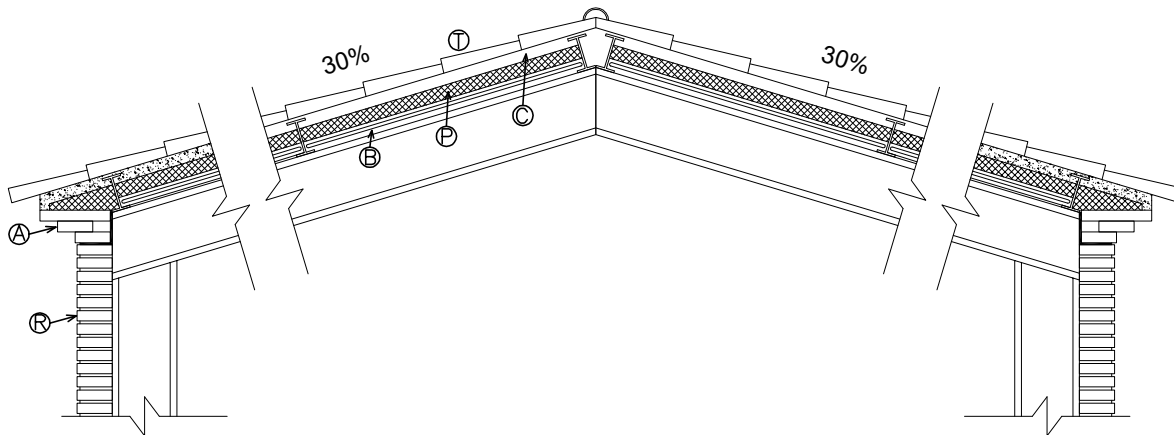


Cód. Validación: 35YCAE97F7H5GYMS4S9EYEA9R | Verificación: <https://sanvicentedealcantara.sedelectronica.es/>  
 Documento firmado electrónicamente desde la plataforma esPublico Gestiona | Página 13 de 31



### CUADRO DE ESTRUCTURAS

### CUBIERTA



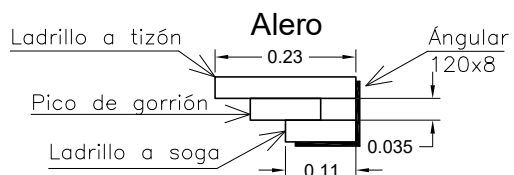
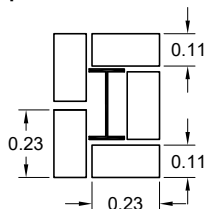
- Ⓐ Alero formado por 3 hileras de ladrillo rústico de 23x11x3,5cm sobre angular 120x8
- Ⓑ Recreido de pilar metálico con ladrillo rústico de 23x11x3,5cm
- Ⓒ Bardo cerámico 100x25x3,5
- Ⓓ Doble plancha de porexpán de 3cm
- Ⓔ Capa de compresión de 3cm de espesor con mallazo Ø4 separado cada 20cms
- ⓓ Teja cerámica mixta envejecida



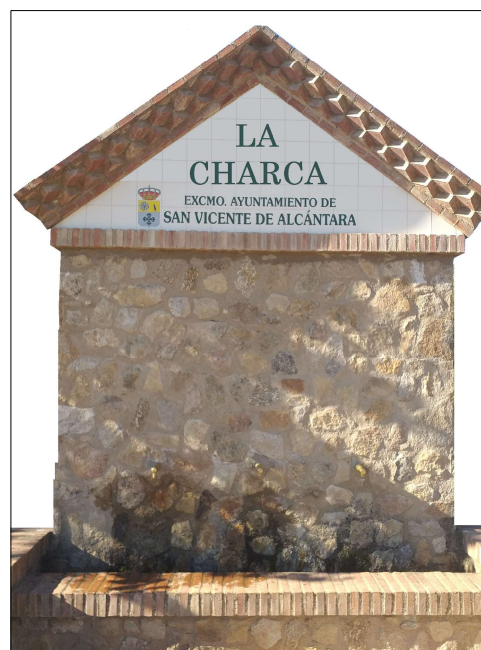
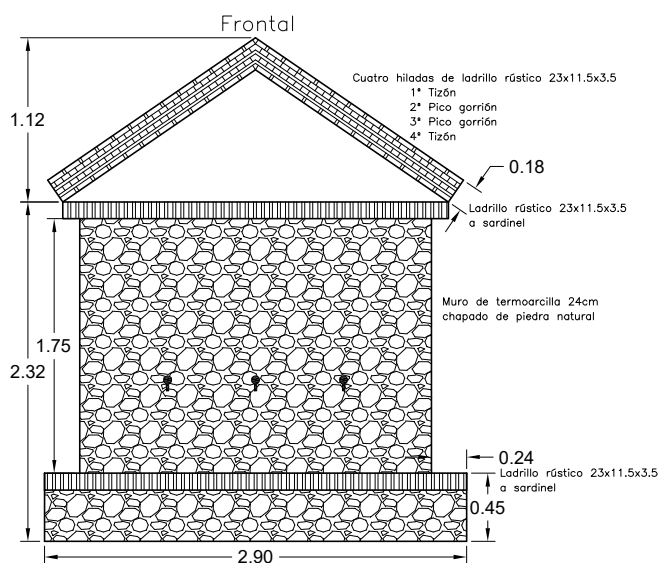
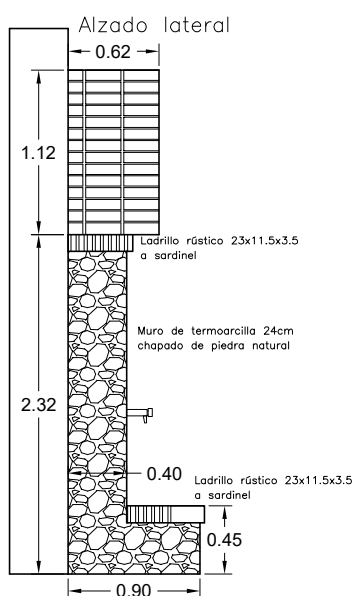
Cód. Validación: 35YCAE97F7H5GYMS4S9EYEA9R | Verificación: <https://sanvicentedealcantara.sedelectronica.es/>  
 Documento firmado electrónicamente desde la plataforma esPublico Gestiona | Página 14 de 31

## DETALLES ALBAÑILERÍA

### Emparchado de Pilar



### Fuente



Cód. Validación: 35YCAE97F7H5GYMS4S9EYEA9R | Verificación: <https://sanvicentedealcantara.sedelectronica.es/>  
Documento firmado electrónicamente desde la plataforma esPublico Gestiona | Págin 15 de 31

Presupuesto y medición



Cód. Validación: 35YCAE97F7H5GYMS4S9EYEA9R | Verificación: <https://sanvicedealcantara.sedelectronica.es/>  
Documento firmado electrónicamente desde la plataforma esPublico Gestiona | Página 16 de 31



Código	Ud	Denominación	Medición	Precio	Total		
1.1 ADL005	m <sup>2</sup>	Desbroce y limpieza del terreno, con medios mecánicos. Comprende los trabajos necesarios para retirar de las zonas previstas para la edificación o urbanización: pequeñas plantas, maleza, broza, maderas caídas, escombros, basuras o cualquier otro material existente, hasta una profundidad no menor que el espesor de la capa de tierra vegetal, considerando como mínima 25 cm; y carga a camión. Incluye: Replanteo en el terreno. Remoción mecánica de los materiales de desbroce. Retirada y disposición mecánica de los materiales objeto de desbroce. Carga a camión. Criterio de medición de proyecto: Superficie medida en proyección horizontal, según documentación gráfica de Proyecto. Criterio de medición de obra: Se medirá, en proyección horizontal, la superficie realmente ejecutada según especificaciones de Proyecto, sin incluir los incrementos por excesos de excavación no autorizados. Criterio de valoración económica: El precio no incluye la tala de árboles ni el transporte de los materiales retirados.					
	Uds.	Largo	Ancho	Alto	Subtotal		
Zona de actuación		20,00	15,00		300,000		
		Total m <sup>2</sup> .....			300,000	1,00	300,00
1.2 ADE010A	m <sup>3</sup>	Excavación de pozos para cimentaciones hasta una profundidad de 2 m, en suelo de arena densa, con medios mecánicos, y carga a camión. Incluye: Replanteo general y fijación de los puntos y niveles de referencia. Colocación de las camillas en las esquinas y extremos de las alineaciones. Excavación en sucesivas franjas horizontales y extracción de tierras. Refinado de fondos y laterales a mano, con extracción de las tierras. Carga a camión de los materiales excavados. Criterio de medición de proyecto: Volumen medido sobre las secciones teóricas de la excavación, según documentación gráfica de Proyecto, sin duplicar esquinas ni encuentros. Criterio de medición de obra: Se medirá el volumen teórico ejecutado según especificaciones de Proyecto, sin duplicar esquinas ni encuentros y sin incluir los incrementos por excesos de excavación no autorizados, ni el relleno necesario para reconstruir la sección teórica por defectos imputables al Contratista. Se medirá la excavación una vez realizada y antes de que sobre ella se efectúe ningún tipo de relleno. Si el Contratista cerrase la excavación antes de conformada la medición, se entenderá que se aviene a lo que unilateralmente determine el director de la ejecución de la obra. Criterio de valoración económica: El precio no incluye el transporte de los materiales excavados.					
	Uds.	Largo	Ancho	Alto	Subtotal		
Zapatatas	8	1,20	1,20	0,80	9,216		
		Total m <sup>3</sup> .....			9,216	12,06	111,1
1.3 ADE010B	m <sup>3</sup>	Excavación de zanjas para cimentaciones hasta una profundidad de 2 m, en suelo de arena densa, con medios mecánicos, y carga a camión. Incluye: Replanteo general y fijación de los puntos y niveles de referencia. Colocación de las camillas en las esquinas y extremos de las alineaciones. Excavación en sucesivas franjas horizontales y extracción de tierras. Refinado de fondos y laterales a mano, con extracción de las tierras. Carga a camión de los materiales excavados. Criterio de medición de proyecto: Volumen medido sobre las secciones teóricas de la excavación, según documentación gráfica de Proyecto, sin duplicar esquinas ni encuentros. Criterio de medición de obra: Se medirá el volumen teórico ejecutado según especificaciones de Proyecto, sin duplicar esquinas ni encuentros sin incluir los incrementos por excesos de excavación no autorizados, ni el relleno necesario para reconstruir la sección teórica por defectos imputables al Contratista. Se medirá la excavación una vez realizada y antes de que sobre ella se efectúe ningún tipo de relleno. Si el Contratista cerrase la excavación antes de conformada la medición, se entenderá que se aviene a lo que unilateralmente determine el director de la ejecución de la obra. Criterio de valoración económica: El precio no incluye el transporte de los materiales excavados.					
	Uds.	Largo	Ancho	Alto	Subtotal		
Vigas centradora	6	3,62	0,40	0,60	5,213		
s	2	8,28	0,40	0,60	3,974		
		Total m <sup>3</sup> .....			9,187	10,32	94,8



Cód. Validación: 35YCAE97F7H5GYMS4S9EYEA9R | Verificación: https://sancionadecalcantara.sedelectronica.es/  
 Documento firmado electrónicamente desde la plataforma esPublico Gestiona | Página 17 de 31

Código	Ud	Denominación	Medición	Precio	Total
1.4 ADE010C	m³	Excavación de zanjas para instalaciones hasta una profundidad de 2 m, en suelo de arena densa, con medios mecánicos, y carga a camión. Incluye: Replanteo general y fijación de los puntos y niveles de referencia. Colocación de las camillas en las esquinas y extremos de las alineaciones. Excavación en sucesivas franjas horizontales y extracción de tierras. Refinado de fondos con extracción de las tierras. Carga a camión de los materiales excavados. Criterio de medición de proyecto: Volumen medido sobre las secciones teóricas de la excavación, según documentación gráfica de Proyecto, sin duplicar esquinas ni encuentros. Criterio de medición de obra: Se medirá el volumen teórico ejecutado según especificaciones de Proyecto, sin duplicar esquinas ni encuentros y sin incluir los incrementos por excesos de excavación no autorizados, ni el relleno necesario para reconstruir la sección teórica por defectos imputables al Contratista. Se medirá la excavación una vez realizada y antes de que sobre ella se efectúe ningún tipo de relleno. Si el Contratista cerrase la excavación antes de conformada la medición, se entenderá que se aviene a lo que unilateralmente determine el director de la ejecución de la obra. Criterio de valoración económica: El precio no incluye el transporte de los materiales excavados.			

	Uds.	Largo	Ancho	Alto	Subtotal		
Zanja para instalación de fontanería y electricidad	2	150,00	0,40	0,40	48,000		
		Total m³ .....			48,000	12,91	619,68

1.5 ADR010	m³	Relleno envolvente y principal de zanjas para instalaciones, con tierra de préstamo y compactación en tongadas sucesivas de 20 cm de espesor máximo con bandeja vibrante de guiado manual, hasta alcanzar una densidad seca no inferior al 95% de la máxima obtenida en el ensayo Proctor Modificado, realizado según UNE 103501. Incluso cinta o distintivo indicador de la instalación. Incluye: Extendido del material de relleno en tongadas de espesor uniforme. Humectación o desecación de cada tongada. Colocación de cinta o distintivo indicador de la instalación. Compactación. Criterio de medición de proyecto: Volumen medido sobre las secciones teóricas de la excavación, según documentación gráfica de Proyecto. Criterio de medición de obra: Se medirá, en perfil compactado, el volumen realmente ejecutado según especificaciones de Proyecto, sin incluir los incrementos por excesos de excavación no autorizados. Criterio de valoración económica: El precio no incluye la realización de ensayo Proctor Modificado.			
------------	----	--	--	--	--

	Uds.	Largo	Ancho	Alto	Subtotal		
Zanja para instalación de fontanería y electricidad		150,00	0,40	0,40	24,000		
		Total m³ .....			24,000	4,22	101,2



Cód. Validación: 35YCAE97F7H5GYMS4S9EYE49R | Verificación: <https://sancionatedalcantara.sedelectronica.es/>  
 Documento firmado electrónicamente desde la plataforma esPublico Gestiona | Página 18 de 31

Código	Ud	Denominación	Medición	Precio	Total
--------	----	--------------	----------	--------	-------

**1.6 MLB010**                    m    Piezas de bordillo recto de hormigón, monocapa, con sección normalizada peatonal A1 (20x14) cm, clase climática B (absorción <=6%), clase resistente a la abrasión H (huella <=23 mm) y clase resistente a flexión S (R-3,5 N/mm<sup>2</sup>), de 50 cm de longitud, según UNE-EN 1340 y UNE 127340, colocadas sobre base de hormigón no estructural (HNE-20/P/20) de espesor uniforme de 20 cm y 10 cm de anchura a cada lado del bordillo, vertido desde camión, extendido y vibrado, con acabado maestreado, según pendientes del proyecto y colocado sobre explanada con índice CBR > 5 (California Bearing Ratio), no incluida en este precio; posterior rejuntado de anchura máxima 5 mm con mortero de cemento, industrial, M-5. Incluso topes o contrafuertes de 1/3 y 2/3 de la altura del bordillo, del lado de la calzada y al dorso respectivamente, con un mínimo de 10 cm, salvo en el caso de pavimentos flexibles.  
 Incluye: Replanteo de alineaciones y niveles. Vertido y extendido del hormigón en cama de apoyo. Colocación, recibido y nivelación de las piezas, incluyendo topes o contrafuertes. Relleno de juntas con mortero de cemento.  
 Criterio de medición de proyecto: Longitud medida según documentación gráfica de Proyecto.  
 Criterio de medición de obra: Se medirá la longitud realmente ejecutada según especificaciones de Proyecto.

	Uds.	Largo	Ancho	Alto	Subtotal		
Perímetro zona de actuación	2	18,00			36,000		
	2		13,00		26,000		
		Total m .....			62,000	22,70	1.407,40

**1.7 CHH005**                    m<sup>3</sup>    Hormigón HL-150/B/20, fabricado en central y vertido desde camión, para formación de capa de hormigón de limpieza y nivelado de fondos de cimentación, en el fondo de la excavación previamente realizada.  
 Incluye: Replanteo. Colocación de toques y/o formación de maestras. Vertido y compactación del hormigón. Coronación y enrase del hormigón.  
 Criterio de medición de proyecto: Volumen teórico, según documentación gráfica de Proyecto.  
 Criterio de medición de obra: Se medirá el volumen teórico ejecutado según especificaciones de Proyecto, sin incluir los incrementos por excesos de excavación no autorizados.

	Uds.	Largo	Ancho	Alto	Subtotal		
Zapatas	8	1,20	1,20	0,10	1,152		
Vigas de atado	6	3,62	0,40	0,10	0,869		
	2	8,28	0,40	0,10	0,662		
		Total m <sup>3</sup> .....			2,683	78,64	210,90

**1.8 CSZ010**                    m<sup>3</sup>    Zapata de cimentación de hormigón armado, realizada con hormigón HA-25/B/20/IIa fabricado en central, y vertido desde camión, y acero UNE-EN 10080 B 500 S, con una cuantía aproximada de 50 kg/m<sup>3</sup>. Incluso armaduras de espera del pilar, alambre de atar, y separadores.  
 Incluye: Replanteo y trazado de las zapatas y de los pilares u otros elementos estructurales que apoyen en las mismas. Colocación de separadores y fijación de las armaduras. Vertido y compactación del hormigón. Coronación y enrase de cimientos. Curado del hormigón.  
 Criterio de medición de proyecto: Volumen medido sobre las secciones teóricas de la excavación, según documentación gráfica de Proyecto.  
 Criterio de medición de obra: Se medirá el volumen teórico ejecutado según especificaciones de Proyecto, sin incluir los incrementos por excesos de excavación no autorizados.  
 Criterio de valoración económica: El precio incluye la elaboración de la ferralla (corte, doblado y conformado de elementos) en taller industrial y el montaje en el lugar definitivo de su colocación en obra, pero no incluye el encofrado.

	Uds.	Largo	Ancho	Alto	Subtotal		
Zapatas	8	1,20	1,20	0,70	8,064		
		Total m <sup>3</sup> .....			8,064	189,38	1.527,1



Código	Ud	Denominación	Medición	Precio	Total	
1.9 CAV010	m <sup>3</sup>	Viga de atado de hormigón armado, realizada con hormigón HA-25/B/20/IIa fabricado en central, y vertido desde camión, y acero UNE-EN 10080 B 500 S, con una cuantía aproximada de 60 kg/m <sup>3</sup> . Incluso alambre de atar, y separadores. Incluye: Colocación de la armadura con separadores homologados. Vertido y compactación del hormigón. Coronación y enrase. Curado del hormigón. Criterio de medición de proyecto: Volumen medido sobre las secciones teóricas de la excavación, según documentación gráfica de Proyecto. Criterio de medición de obra: Se medirá el volumen teórico ejecutado según especificaciones de Proyecto, sin incluir los incrementos por excesos de excavación no autorizados. Criterio de valoración económica: El precio incluye la elaboración de la ferralla (corte, doblado y conformado de elementos) en taller industrial y el montaje en el lugar definitivo de su colocación en obra, pero no incluye el encofrado.				
	Uds.	Largo	Ancho	Alto	Subtotal	
Vigas de atado	6	3,62	0,40	0,50	4,344	
	2	8,28	0,40	0,50	3,312	
		Total m <sup>3</sup> .....			7,656	207,04
						1.585,10

1.10 UXC010	m <sup>2</sup>	Pavimento continuo de hormigón impreso, con juntas, de 10 cm de espesor, realizado con hormigón HA-25/B/20/IIa fabricado en central, y vertido desde camión, y malla electrosoldada ME 20x20 Ø 5-5 B 500 T 6x2,20 UNE-EN 10080, sobre separadores homologados; coloreado y endurecido superficialmente mediante espolvoreo con mortero decorativo de rodadura para pavimento de hormigón, color blanco, compuesto de cemento, áridos de sílice, aditivos orgánicos y pigmentos, rendimiento 4,5 kg/m <sup>2</sup> ; acabado impreso en relieve mediante estampación con moldes de goma, previa aplicación de desmoldeante en polvo, color burdeos. Incluso colocación y retirada de encofrados, ejecución de juntas de construcción; emboquillado o conexión de los elementos exteriores (cercos de arquetas, sumideros, botes sifónicos, etc.) de las redes de instalaciones ejecutadas bajo el pavimento; extendido, regleado y aplicación de aditivos. Limpieza final del hormigón mediante proyección de agua a presión y sellado final mediante aplicación de resina impermeabilizante. Sin incluir la ejecución de la base de apoyo ni la de las juntas de dilatación y de retracción. Incluye: Preparación de la superficie de apoyo del hormigón. Replanteo de las juntas de construcción, de dilatación y de retracción. Colocación de encofrados. Tendido de niveles. Riego de la superficie base. Colocación de la malla electrosoldada con separadores homologados. Vertido, extendido y vibrado del hormigón. Nivelado y fratasado manual del hormigón. Curado del hormigón. Aplicación manual del mortero coloreado endurecedor. Aplicación del desmoldeante hasta conseguir una cubrición total. Impresión del hormigón mediante moldes. Retirada de encofrados. Limpieza de la superficie de hormigón, mediante máquina hidrolimpiadora de agua a presión. Aplicación de la resina de acabado. Criterio de medición de proyecto: Superficie medida en proyección horizontal, según documentación gráfica de Proyecto. Criterio de medición de obra: Se medirá, en proyección horizontal, la superficie realmente ejecutada según especificaciones de Proyecto.				
	Uds.	Largo	Ancho	Alto	Subtotal	
Suelo	1	18,00	13,00		234,000	
		Total m <sup>2</sup> .....			234,000	27,00
						6.318,0



Cód. Validación: 35YCAE97F7H5GYMS4S9EYEA9R | Verificación: <https://sancionatedealcantara.sedelectronica.es/>  
 Documento firmado electrónicamente desde la plataforma esPublico Gestiona | Página 20 de 31

Código	Ud	Denominación	Medición	Precio	Total	
2.1 EAS005	Ud	Placa de anclaje de acero UNE-EN 10025 S275JR en perfil plano, con taladro central biselado, de 250x250 mm y espesor 12 mm, con 4 pernos soldados, de acero corrugado UNE-EN 10080 B 500 S de 12 mm de diámetro y 50 cm de longitud total. Incluye: Limpieza y preparación del plano de apoyo. Replanteo y marcado de los ejes. Colocación y fijación provisional de la placa. Aplomado y nivelación. Criterio de medición de proyecto: Número de unidades previstas, según documentación gráfica de Proyecto. Criterio de medición de obra: Se medirá el número de unidades realmente ejecutadas según especificaciones de Proyecto. Criterio de valoración económica: El precio incluye los cortes, los despuntes, la preparación de bordes, las pletinas, las piezas especiales y los elementos auxiliares de montaje.				
	Uds.	Largo	Ancho	Alto	Subtotal	
Arranque pilares en zapatas	8				8,000	
		Total Ud .....			8,000	27,02
					216,16	
2.2 EAS010	kg	Acero UNE-EN 10025 S275JR, en pilares formados por piezas simples de perfiles laminados en caliente de las series IPN, IPE, HEB, HEA, HEM o UPN, acabado con imprimación antioxidante, colocado con uniones soldadas en obra, a una altura de hasta 3 m. Incluye: Limpieza y preparación del plano de apoyo. Replanteo y marcado de los ejes. Colocación y fijación provisional del pilar. Aplomado y nivelación. Ejecución de las uniones soldadas. Criterio de medición de proyecto: Peso nominal medido según documentación gráfica de Proyecto. Criterio de medición de obra: Se determinará, a partir del peso obtenido en báscula oficial de las unidades llegadas a obra, el peso de las unidades realmente ejecutadas según especificaciones de Proyecto. Criterio de valoración económica: El precio incluye las soldaduras, los cortes, los despuntes, las piezas especiales, las placas de arranque y de transición de pilar inferior a superior, los casquillos y los elementos auxiliares de montaje.				
	Uds.	Largo	Ancho	Alto	Subtotal	
Pilares IPE-240	8	2,60			638,560	
		Total kg .....			638,560	2,12
					1.353,75	
2.3 EAV010	kg	Acero UNE-EN 10025 S275JR, en vigas formadas por piezas simples de perfiles laminados en caliente de las series IPN, IPE, HEB, HEA, HEM o UPN, acabado con imprimación antioxidante, con uniones soldadas en obra, a una altura de hasta 3 m. Incluye: Limpieza y preparación del plano de apoyo. Replanteo y marcado de los ejes. Colocación y fijación provisional de la viga. Aplomado y nivelación. Ejecución de las uniones soldadas. Criterio de medición de proyecto: Peso nominal medido según documentación gráfica de Proyecto. Criterio de medición de obra: Se determinará, a partir del peso obtenido en báscula oficial de las unidades llegadas a obra, el peso de las unidades realmente ejecutadas según especificaciones de Proyecto. Criterio de valoración económica: El precio incluye las soldaduras, los cortes, los despuntes, las piezas especiales, los casquillos y los elementos auxiliares de montaje.				
	Uds.	Largo	Ancho	Alto	Subtotal	
Vigas pórticos IPE-240	8	5,06			1.242,736	
Vigas cubierta IPE-120	12	14,48			1.807,104	
Angular para alero L120.8	2	14,70			432,180	
		Total kg .....			3.482,020	2,09
					7.277,4	



Cód. Validación: 35YCAE97F7H5GYMS4S9EYEA9R | Verificación: https://sanciondecalcantara.sedelectronica.es/  
 Documento firmado electrónicamente desde la plataforma esPublico Gestiona | Página 21 de 31

Código	Ud	Denominación	Medición	Precio	Total
2.4 QTT210	m²	Cubierta inclinada con una pendiente del 30%. FORMACIÓN DE PENDIENTES: tablero cerámico hueco machihembrado, para revestir, 100x30x3,5 cm, con las testas rectas, con una capa de regularización de mortero de cemento, industrial, M-5, de 3 cm de espesor y acabado fratasado y relleno de las juntas entre las piezas de dos tramos contiguos con el mismo mortero. COBERTURA: tejas cerámicas mixtas, color rojo envejecido, 50x28cm, recibidas con mortero de cemento, industrial, M-2,5. Incluso, resolución de puntos singulares y piezas especiales de la cobertura. Incluye: Limpieza del supradós del forjado. Replanteo y trazado de limatesas, limahoyas, encuentros y juntas. Formación de tabicas perimetrales con piezas cerámicas. Colocación de las piezas cerámicas que forman el tablero. Vertido, extendido y regleado de la capa de mortero de regularización. Colocación de las tejas recibidas con mortero. Ejecución de cunbreras, limatesas, aleros y bordes libres. Criterio de medición de proyecto: Superficie del faldón medida en verdadera magnitud, según documentación gráfica de Proyecto, sin tener en cuenta el solape correspondiente de la teja. Incluyendo formación de cunbreras, limatesas, aleros y bordes libres. No se incluyen formación de limahoyas, aleros decorativos ni encuentros de faldones con paramentos verticales, chimeneas, ventanas o conductos de ventilación. Criterio de medición de obra: Se medirá, en verdadera magnitud, la superficie realmente ejecutada según especificaciones de Proyecto, sin tener en cuenta el solape correspondiente de la teja. Incluyendo formación de cunbreras, limatesas, aleros y bordes libres. No se incluyen formación de limahoyas, aleros decorativos ni encuentros de faldones con paramentos verticales, chimeneas, ventanas o conductos de ventilación. Criterio de valoración económica: El precio no incluye el forjado de hormigón.			
	Uds.	Largo	Ancho	Alto	Subtotal
Cubierta		14,70	10,50		154,350
		Total m² .....			154,350
				86,72	13.385,23

2.5 QRA010A	m	Alero decorativo en tejado, formado por tres hiladas de ladrillo macizo, recibido con mortero de cemento, industrial, M-5. Incluye: Replanteo y trazado en el forjado de los elementos componentes del alero. Colocación de los ladrillos cerámicos. Criterio de medición de proyecto: Longitud del borde del faldón, medida por su cara exterior, según documentación gráfica de Proyecto. Criterio de medición de obra: Se medirá, por su mayor desarrollo lineal, la longitud realmente ejecutada según especificaciones de Proyecto. Criterio de valoración económica: El precio no incluye el emboquillado de las tejas del alero.			
	Uds.	Largo	Ancho	Alto	Subtotal
Alero	2	14,70			29,400
		Total m .....			29,400
				33,72	991,3



Cód. Validación: 35YCAE97F7H5GYMS4S9EYE49R | Verificación: <https://sanciondealcantara.sedelectronica.es/>  
 Documento firmado electrónicamente desde la plataforma esPublico Gestiona | Página 22 de 31

Código	Ud	Denominación	Medición	Precio	Total
3.1 FFF030	m <sup>2</sup>	Fachada de una hoja, de 24 cm de espesor, de fábrica de bloque cerámico aligerado machihembrado, 30x19x24 cm, para revestir, con juntas horizontales de 10 mm de espesor, junta rehundida, recibida con mortero de cemento industrial, color gris, M-5, suministrado a granel. Revestimiento de los frentes de forjado con plaquetas cerámicas aligeradas y de los frentes de pilares con bloques cortados, colocados con el mismo mortero utilizado en el recibido de la fábrica. Dintel de fábrica armada de bloques en "U" cerámicos aligerados; montaje y desmontaje de apeo. Incluye: Definición de los planos de fachada mediante plomos. Replanteo, planta a planta. Marcado en los pilares de los niveles de referencia general de planta y de nivel de pavimento. Asiento de la primera hilada sobre capa de mortero. Colocación y aplomado de miras de referencia. Tendido de hilos entre miras. Colocación de plomos fijos en las aristas. Colocación de las piezas por hiladas a nivel. Revestimiento de los frentes de forjado. Realización de todos los trabajos necesarios para la resolución de los huecos. Encuentros de la fábrica con fachadas, pilares y tabiques. Encuentro de la fábrica con el forjado superior. Limpieza del paramento. Criterio de medición de proyecto: Superficie medida según documentación gráfica de Proyecto, sin duplicar esquinas ni encuentros, deduciendo los huecos de superficie mayor de 4 m <sup>2</sup> . En los huecos que no se deduzcan, están incluidos los trabajos de realizar la superficie interior del hueco. Criterio de medición de obra: Se medirá la superficie realmente ejecutada según especificaciones de Proyecto, sin duplicar esquinas ni encuentros, deduciendo los huecos de superficie mayor de 4 m <sup>2</sup> . En los huecos que no se deduzcan, están incluidos los trabajos de realizar la superficie interior del hueco.			

	Uds.	Largo	Ancho	Alto	Subtotal		
Lateral izquierdo		9,02		2,60	23,452		
Total m <sup>2</sup> .....					23,452	50,57	1.185,97

3.2 RBE010	m <sup>2</sup>	Capa base de mortero de cemento, tipo GP CSIII W2, según UNE-EN 998-1, color gris, de 10 mm de espesor, a buena vista, con acabado rugoso, aplicado manualmente, sobre paramento exterior de fábrica cerámica, vertical. Incluso junquillos de PVC, para formación de juntas y malla de fibra de vidrio antiálcalis en los cambios de material y en los frentes de forjado, para evitar fisuras. Incluye: Preparación de la superficie soporte. Despiece de paños de trabajo. Preparación del mortero. Colocación de la malla entre distintos materiales y en los frentes de forjado. Aplicación del mortero. Realización de juntas y puntos singulares. Ejecución del acabado. Curado del mortero. Criterio de medición de proyecto: Superficie medida según documentación gráfica de Proyecto, deduciendo el 50% de los huecos entre 2 y 4 m <sup>2</sup> y el 100% de los huecos mayores de 4 m <sup>2</sup> , añadiendo a cambio, en estos últimos la superficie de la parte interior del hueco, correspondiente al desarrollo de jambas y dinteles. En los huecos que no se deduzcan, o que se deduzcan parcialmente, están incluidos los trabajos de realizar la superficie interior del hueco. Criterio de medición de obra: Se medirá la superficie realmente ejecutada según especificaciones de Proyecto, deduciendo el 50% de los huecos entre 2 y 4 m <sup>2</sup> y el 100% de los huecos mayores de 4 m <sup>2</sup> , añadiendo a cambio, en estos últimos, la superficie de la parte interior del hueco, correspondiente al desarrollo de jambas y dinteles. En los huecos que no se deduzcan, o que se deduzcan parcialmente, están incluidos los trabajos de realizar la superficie interior del hueco. Criterio de valoración económica: El precio incluye la protección de los elementos del entorno que puedan verse afectados durante los trabajos y la resolución de puntos singulares, pero no incluye la capa de terminación de mortero.				
------------	----------------	---	--	--	--	--

	Uds.	Largo	Ancho	Alto	Subtotal		
Pared lateral izquierda A deducir hueco de la fuente	2	9,02		2,60	46,904		
	-1	2,42		2,32	-5,614		
	-0,5	2,42		1,12	-1,355		
Total m <sup>2</sup> .....					39,935	10,38	414,5



Código	Ud	Denominación	Medición	Precio	Total
3.3 RAP002	m <sup>2</sup>	Chapado en paramento vertical, de hasta 3 m de altura, con piezas irregulares de pizarra, de entre 1 y 2 cm de espesor, acabado natural, recibidas con mortero de cemento M-5 y rejuntadas con el mismo material. Incluso preparación previa de las piedras y del paramento soporte y limpieza final. Incluye: Preparación de la superficie soporte. Preparación de las piezas. Colocación de las piezas. Rejuntado. Limpieza. Criterio de medición de proyecto: Superficie medida según documentación gráfica de Proyecto, deduciendo los huecos de superficie mayor de 1 m <sup>2</sup> , añadiendo a cambio la superficie de la parte interior del hueco, correspondiente al desarrollo de jambas y dinteles. Criterio de medición de obra: Se medirá la superficie realmente ejecutada según especificaciones de Proyecto, deduciendo los huecos de superficie mayor de 1 m <sup>2</sup> , añadiendo a cambio la superficie de la parte interior del hueco, correspondiente al desarrollo de jambas y dinteles.			
	Uds.	Largo	Ancho	Alto	Subtotal
Revestimie nto pared lateral izquierda A deducir hueco de la fuente	2	9,05		2,60	47,060
	-1	2,42		2,32	-5,614
	-0,5	2,42		1,12	-1,355
Solado	1	18,00		13,00	234,000
		Total m <sup>2</sup> .....			274,091
					54,49
					14.935,22
3.4 RBE005	m <sup>2</sup>	Capa de mortero de cemento, tipo GP CSIV W2, según UNE-EN 998-1, color gris, de 3 mm de espesor, a buena vista, con acabado fratasado, aplicado manualmente, sobre paramento exterior de fábrica cerámica, horizontal. Incluso junquillos de PVC, para formación de juntas y malla de fibra de vidrio antiálcalis en los cambios de material y en los frentes de forjado, para evitar fisuras. Incluye: Preparación de la superficie soporte. Despiece de paños de trabajo. Preparación del mortero. Colocación de la malla entre distintos materiales y en los frentes de forjado. Aplicación del mortero. Realización de juntas y puntos singulares. Ejecución del acabado. Curado del mortero. Criterio de medición de proyecto: Superficie medida según documentación gráfica de Proyecto, deduciendo los huecos de superficie mayor de 1 m <sup>2</sup> , añadiendo a cambio la superficie de la parte interior del hueco. En los huecos que no se deduzcan, están incluidos los trabajos de realizar la superficie interior del hueco. Criterio de medición de obra: Se medirá la superficie realmente ejecutada según especificaciones de Proyecto, deduciendo los huecos de superficie mayor de 1 m <sup>2</sup> , añadiendo a cambio la superficie de la parte interior del hueco. En los huecos que no se deduzcan, están incluidos los trabajos de realizar la superficie interior del hueco. Criterio de valoración económica: El precio incluye la protección de los elementos del entorno que puedan verse afectados durante los trabajos y la resolución de puntos singulares.			
	Uds.	Largo	Ancho	Alto	Subtotal
Bardos de cubierta		15,00	10,00		150,000
		Total m <sup>2</sup> .....			150,000
					20,02
					3.003,0
3.5 E06WT060	m.	Emparchado de elementos estructurales de hasta 30 cm de ancho, ejecutado con ladrillo hueco sencillo de 24x12x 4 cm. en exteriores para revestir, recibido con mortero de cemento, colocando un elemento separador entre el elemento estructural y la pieza cerámica, mediante planchas de poliestireno expandido de 2 cm de espesor, medido en su longitud.			
	Uds.	Largo	Ancho	Alto	Subtotal
Emparchado de pilares	8			3,00	24,000
		Total m. ....			24,000
					99,60
					2.390,4

Código de verificación: 35YCAE97F7H5GYMS4S9EYEA9R | Verificación: https://sanvicentedealcantara.sedelectronica.es/  
 Documento firmado electrónicamente desde la plataforma esPublico Gestiona | Página 24 de 31



Código	Ud	Denominación	Medición	Precio	Total		
4.1 FFF030	m <sup>2</sup>	Fachada de una hoja, de 24 cm de espesor, de fábrica de bloque cerámico aligerado machihembrado, 30x19x24 cm, para revestir, con juntas horizontales de 10 mm de espesor, junta rehundida, recibida con mortero de cemento industrial, color gris, M-5, suministrado a granel. Revestimiento de los frentes de forjado con plaquetas cerámicas aligeradas y de los frentes de pilares con bloques cortados, colocados con el mismo mortero utilizado en el recibido de la fábrica. Dintel de fábrica armada de bloques en "U" cerámicos aligerados; montaje y desmontaje de apeo. Incluye: Definición de los planos de fachada mediante plomos. Replanteo, planta a planta. Marcado en los pilares de los niveles de referencia general de planta y de nivel de pavimento. Asiento de la primera hilada sobre capa de mortero. Colocación y aplomado de miras de referencia. Tendido de hilos entre miras. Colocación de plomos fijos en las aristas. Colocación de las piezas por hiladas a nivel. Revestimiento de los frentes de forjado. Realización de todos los trabajos necesarios para la resolución de los huecos. Encuentros de la fábrica con fachadas, pilares y tabiques. Encuentro de la fábrica con el forjado superior. Limpieza del paramento. Criterio de medición de proyecto: Superficie medida según documentación gráfica de Proyecto, sin duplicar esquinas ni encuentros, deduciendo los huecos de superficie mayor de 4 m <sup>2</sup> . En los huecos que no se deduzcan, están incluidos los trabajos de realizar la superficie interior del hueco. Criterio de medición de obra: Se medirá la superficie realmente ejecutada según especificaciones de Proyecto, sin duplicar esquinas ni encuentros, deduciendo los huecos de superficie mayor de 4 m <sup>2</sup> . En los huecos que no se deduzcan, están incluidos los trabajos de realizar la superficie interior del hueco.					
	Uds.	Largo	Ancho	Alto	Subtotal		
Fuente	1	2,42		2,20	5,324		
Frente pilón	1	2,90		0,35	1,015		
	2	0,90		0,35	0,630		
Formación de pendiente	0,5	2,63		0,90	1,184		
		Total m <sup>2</sup> .....			8,153	50,57	412,30
4.2 RBE010	m <sup>2</sup>	Capa base de mortero de cemento, tipo GP CSIII W2, según UNE-EN 998-1, color gris, de 10 mm de espesor, a buena vista, con acabado rugoso, aplicado manualmente, sobre paramento exterior de fábrica cerámica, vertical. Incluso junquillos de PVC, para formación de juntas y malla de fibra de vidrio antiálcalis en los cambios de material y en los frentes de forjado, para evitar fisuras. Incluye: Preparación de la superficie soporte. Despiece de paños de trabajo. Preparación del mortero. Colocación de la malla entre distintos materiales y en los frentes de forjado. Aplicación del mortero. Realización de juntas y puntos singulares. Ejecución del acabado. Curado del mortero. Criterio de medición de proyecto: Superficie medida según documentación gráfica de Proyecto, deduciendo el 50% de los huecos entre 2 y 4 m <sup>2</sup> y el 100% de los huecos mayores de 4 m <sup>2</sup> , añadiendo a cambio, en estos últimos la superficie de la parte interior del hueco, correspondiente al desarrollo de jambas y dinteles. En los huecos que no se deduzcan, o que se deduzcan parcialmente, están incluidos los trabajos de realizar la superficie interior del hueco. Criterio de medición de obra: Se medirá la superficie realmente ejecutada según especificaciones de Proyecto, deduciendo el 50% de los huecos entre 2 y 4 m <sup>2</sup> y el 100% de los huecos mayores de 4 m <sup>2</sup> , añadiendo a cambio, en estos últimos, la superficie de la parte interior del hueco, correspondiente al desarrollo de jambas y dinteles. En los huecos que no se deduzcan, o que se deduzcan parcialmente, están incluidos los trabajos de realizar la superficie interior del hueco. Criterio de valoración económica: El precio incluye la protección de los elementos del entorno que puedan verse afectados durante los trabajos y la resolución de puntos singulares, pero no incluye la capa de terminación de mortero.					
	Uds.	Largo	Ancho	Alto	Subtotal		
Fuente	1	2,42		2,20	5,324		
	2	0,24		2,20	1,056		
Pilón	2	2,90		0,35	2,030		
	4	0,24		0,35	0,336		

(Continúa...)



Cód. Validación: 35YCAE97F7H5GYMS4S9EYEA9R | Verificación: https://sanciondealcantara.sedelectronica.es/  
 Documento firmado electrónicamente desde la plataforma esPublico Gestiona | Página 25 de 31

Código	Ud	Denominación	Medición	Precio	Total
--------	----	--------------	----------	--------	-------

<b>4.2 RBE010</b>	<b>M²</b>	<b>Capa base de mortero de cemento sobre paramento exterior... (Continuación...)</b>			
Formación de pendiente	0,5	2,63	0,90	1,184	
		Total m² .....		9,930	10,38
					103,07

<b>4.3 RAP002</b>	<b>m²</b>	<b>Chapado en paramento vertical, de hasta 3 m de altura, con piezas irregulares de pizarra, de entre 1 y 2 cm de espesor, acabado natural, recibidas con mortero de cemento M-5 y rejuntadas con el mismo material. Incluso preparación previa de las piedras y del paramento soporte y limpieza final.</b>			
		<b>Incluye: Preparación de la superficie soporte. Preparación de las piezas. Colocación de las piezas. Rejuntado. Limpieza.</b>			
		<b>Criterio de medición de proyecto: Superficie medida según documentación gráfica de Proyecto, deduciendo los huecos de superficie mayor de 1 m², añadiendo a cambio la superficie de la parte interior del hueco, correspondiente al desarrollo de jambas y dinteles.</b>			
		<b>Criterio de medición de obra: Se medirá la superficie realmente ejecutada según especificaciones de Proyecto, deduciendo los huecos de superficie mayor de 1 m², añadiendo a cambio la superficie de la parte interior del hueco, correspondiente al desarrollo de jambas y dinteles.</b>			

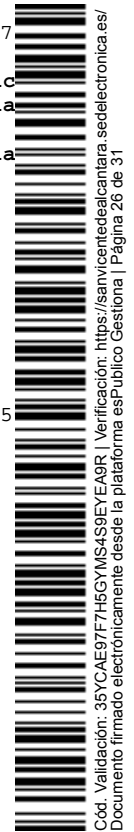
	Uds.	Largo	Ancho	Alto	Subtotal
Fuente Lateral	1	2,42		2,20	5,324
fuentes	2	0,40		2,20	1,760
Pilón	1	2,90		0,35	1,015
Lateral pilón	2	0,90		0,35	0,630
		Total m² .....			8,729
					54,49
					475,64

<b>4.4 QRA010B</b>	<b>m</b>	<b>Cubierta decorativa sobre fábrica de bloques, formada por cuatro hiladas de ladrillo macizo rústico, recibido con mortero de cemento, industrial, M-5.</b>			
		<b>Incluye: Replanteo y trazado en el forjado de los elementos componentes del alero. Colocación de los ladrillos cerámicos.</b>			
		<b>Criterio de medición de proyecto: Longitud del borde del faldón, medida por su cara exterior, según documentación gráfica de Proyecto.</b>			
		<b>Criterio de medición de obra: Se medirá, por su mayor desarrollo lineal, la longitud realmente ejecutada según especificaciones de Proyecto.</b>			
		<b>Criterio de valoración económica: El precio no incluye el emboquillado de las tejas del alero.</b>			

	Uds.	Largo	Ancho	Alto	Subtotal
Tejadillo		3,42			3,420
		Total m .....			3,420
					87,06
					297,7

<b>4.5 E06WD050</b>	<b>m.</b>	<b>Dintel de 1/2 pie de espesor, ejecutado con piezas especiales de cerámica cara vista de dimensiones 235x115x50 mm, e incluso apuntalado durante la ejecución, armado del espacio interior con 2 redondos de 16 mm de diámetro, y relleno del mismo con HA-25 N/mm², Tmáx.20 mm., consistencia plástica elaborado en central, vertido de forma manual, vibrado y colocado, para dinteles de luces inferiores a 3 m. Según normas EHE-08, CTE DB SE-F y normas de colocación del fabricante.</b>			
---------------------	-----------	---	--	--	--

	Uds.	Largo	Ancho	Alto	Subtotal
Remate pilón	1	2,90			2,900
	2	0,90			1,800
Remate fuente	1	2,63			2,630
		Total m. ....			7,330
					25,17
					184,5



Código	Ud	Denominación	Medición	Precio	Total
5.1 IUA026	Ud	Manguito de polietileno, para unión por electrofusión, de 90 mm de diámetro nominal, PN=16 atm. Incluye: Replanteo. Montaje y conexionado. Criterio de medición de proyecto: Número de unidades previstas, según documentación gráfica de Proyecto. Criterio de medición de obra: Se medirá el número de unidades realmente ejecutadas según especificaciones de Proyecto.			
		Total Ud .....	1,000	18,29	18,29
5.2 IUA020	m	Tubo de polietileno PE 100, de color negro con bandas de color azul, de 90 mm de diámetro exterior y 5,4 mm de espesor, SDR17, PN=10 atm. Criterio de valoración económica: El precio incluye los equipos y la maquinaria necesarios para el desplazamiento y la disposición en obra de los elementos. Incluye: Replanteo del recorrido de la tubería. Descenso y colocación de los tubos en el fondo de la zanja. Montaje, conexionado y comprobación de su correcto funcionamiento. Criterio de medición de proyecto: Longitud medida según documentación gráfica de Proyecto. Criterio de medición de obra: Se medirá la longitud realmente ejecutada según especificaciones de Proyecto.			
		Total m .....	150,000	11,15	1.672,50
5.3 IUA026b	Ud	Reducción de polietileno, para unión por electrofusión, de 90 mm de diámetro nominal, en un extremo y 50 mm de diámetro nominal, en el otro extremo, PN=16 atm. Incluye: Replanteo. Montaje y conexionado. Criterio de medición de proyecto: Número de unidades previstas, según documentación gráfica de Proyecto. Criterio de medición de obra: Se medirá el número de unidades realmente ejecutadas según especificaciones de Proyecto.			
		Total Ud .....	1,000	24,48	24,48
5.4 IUA026c	Ud	Reducción de polietileno, para unión por electrofusión, de 50 mm de diámetro nominal, en un extremo y 32 mm de diámetro nominal, en el otro extremo, PN=16 atm. Incluye: Replanteo. Montaje y conexionado. Criterio de medición de proyecto: Número de unidades previstas, según documentación gráfica de Proyecto. Criterio de medición de obra: Se medirá el número de unidades realmente ejecutadas según especificaciones de Proyecto.			
		Total Ud .....	1,000	18,69	18,69
5.5 IFB006	m	Tubería para alimentación de agua potable, enterrada, formada por tubo de polietileno PE 100, de color negro con bandas de color azul, de 32 mm de diámetro exterior y 2 mm de espesor, SDR17, PN=10 atm, colocado sobre lecho de arena de 10 cm de espesor, en el fondo de la zanja previamente excavada, debidamente compactada y nivelada con pisón vibrante de guiado manual, relleno lateral compactando hasta los riñones y posterior relleno con la misma arena hasta 10 cm por encima de la generatriz superior de la tubería. Incluso accesorios y piezas especiales. Criterio de valoración económica: El precio no incluye la excavación ni el relleno del trasdós. Incluye: Replanteo y trazado. Eliminación de las tierras sueltas del fondo de la excavación. Vertido de la arena en el fondo de la zanja. Colocación de la tubería. Ejecución del relleno envolvente. Realización de pruebas de servicio. Criterio de medición de proyecto: Longitud medida según documentación gráfica de Proyecto. Criterio de medición de obra: Se medirá la longitud realmente ejecutada según especificaciones de Proyecto.			
		Total m .....	5,000	5,75	28,7



Código	Ud	Denominación	Medición	Precio	Total
5.6 IFB020	Ud	Arqueta de paso prefabricada, de polipropileno, de sección rectangular de 51x37 cm en la base y 30 cm de altura, con tapa de 38x25 cm y llave de paso de compuerta de latón fundido, sobre solera de hormigón en masa HM-20/B/20/X0 de 15 cm de espesor. Incluso conexiones de conducciones y remates. Criterio de valoración económica: El precio no incluye la excavación ni el relleno del trasdós. Incluye: Replanteo. Eliminación de las tierras sueltas del fondo de la excavación. Vertido y compactación del hormigón en formación de solera. Colocación de la arqueta prefabricada. Formación de agujeros para el paso de los tubos. Colocación y conexión de la llave de paso. Colocación de la tapa y los accesorios. Criterio de medición de proyecto: Número de unidades previstas, según documentación gráfica de Proyecto. Criterio de medición de obra: Se medirá el número de unidades realmente ejecutadas según especificaciones de Proyecto.			
		Total Ud .....	1,000	54,49	54,49
5.7 IFW030	Ud	Grifo horizontal con pulsador temporizado especialmente diseñado para no perder agua. Fabricado en acabado latón o cromado pulido. Mecanismos PRESTO 1027 de alta calidad, resistente a la intemperie y uso intensivo. Pulsador temporizado a 7 segundos. Regulador de caudal de agua de 4 posiciones que van desde 0,06 a 0,10 Lts/seg a una presión de 2,5 bar.			
		Total Ud .....	3,000	149,01	447,03
5.8 ISD009	Ud	Sumidero sifónico de PVC con rejilla de acero inoxidable de 100x100 mm y salidas vertical y horizontal de 40 mm de diámetro, para desagüe. Incluye: Montaje, conexionado y comprobación de su correcto funcionamiento. Realización de pruebas de servicio. Criterio de medición de proyecto: Número de unidades previstas, según documentación gráfica de Proyecto. Criterio de medición de obra: Se medirá el número de unidades realmente ejecutadas según especificaciones de Proyecto.			
		Total Ud .....	1,000	23,72	23,72
5.9 ISD004	m	Tubería de PVC, serie B, de 40 mm de diámetro y 3 mm de espesor, para evacuación de aguas del sumidero sifónico instalado en la fuente; unión pegada con adhesivo. Incluso líquido limpiador, adhesivo para tubos y accesorios de PVC, material auxiliar para montaje y sujeción a la obra, accesorios y piezas especiales. Incluye: Replanteo del recorrido de la tubería y de la situación de los elementos de sujeción. Presentación de tubos. Fijación del material auxiliar para montaje y sujeción a la obra. Montaje, conexionado y comprobación de su correcto funcionamiento. Realización de pruebas de servicio. Criterio de medición de proyecto: Longitud medida según documentación gráfica de Proyecto. Criterio de medición de obra: Se medirá la longitud realmente ejecutada según especificaciones de Proyecto.			
		Total m .....	10,000	5,01	50,1
5.10 UIA010	Ud	Arqueta de conexión eléctrica, prefabricada de hormigón, sin fondo, registrable, de 30x30x30 cm de medidas interiores, con paredes rebajadas para la entrada de tubos, capaz de soportar una carga de 400 kN, con marco de chapa galvanizada y tapa de hormigón armado aligerado, de 39,5x38,5 cm, para arqueta de conexión eléctrica, capaz de soportar una carga de 125 kN. Incluye: Replanteo. Colocación de la arqueta prefabricada. Ejecución de taladros para conexionado de tubos. Conexionado de los tubos a la arqueta. Colocación de la tapa y los accesorios. Criterio de medición de proyecto: Número de unidades previstas, según documentación gráfica de Proyecto. Criterio de medición de obra: Se medirá el número de unidades realmente ejecutadas según especificaciones de Proyecto.			
		Total Ud .....	4,000	33,99	135,9



Cód. Validación: 35YCAE97F7H5GYMS4S9EYE49R | Verificación: <https://sanvicentealcantara.sedelectronica.es/>  
 Documento firmado electrónicamente desde la plataforma esPublico Gestiona | Página 28 de 31

Código	Ud	Denominación	Medición	Precio	Total
5.11 IUP050	m	Canalización subterránea de protección del cableado de alumbrado público, formada por tubo protector de polietileno de doble pared, de 75 mm de diámetro, resistencia a compresión mayor de 250 N, suministrado en rollo. Incluso hilo guía. Totalmente montada, conexiónada y probada. Incluye: Replanteo. Colocación del tubo. Criterio de medición de proyecto: Longitud medida según documentación gráfica de Proyecto. Criterio de medición de obra: Se medirá la longitud realmente ejecutada según especificaciones de Proyecto.			
		Total m .....	150,000	3,14	471,00
5.12 IUP060	m	Cableado para red subterránea de alumbrado público, formado por 4 cables unipolares RZ1-K (AS) reacción al fuego clase Cca-s1b,d1,a1, con conductores de cobre de 10 mm <sup>2</sup> de sección, siendo su tensión asignada de 0,6/1 kV. Totalmente montado, conexiónado y probado. Incluye: Replanteo. Tendido del cableado. Conexiónado de cables. Criterio de medición de proyecto: Longitud medida según documentación gráfica de Proyecto. Criterio de medición de obra: Se medirá la longitud realmente ejecutada según especificaciones de Proyecto.			
		Total m .....	150,000	11,66	1.749,00
5.13 UIP010	Ud	Proyector de pared para exterior tipo LED de 50w, color gris oscuro, clase de protección II, grado de protección IP65, aislamiento clase F. Incluye: Replanteo. Montaje, conexiónado y comprobación de su correcto funcionamiento. Criterio de medición de proyecto: Número de unidades previstas, según documentación gráfica de Proyecto. Criterio de medición de obra: Se medirá el número de unidades realmente ejecutadas según especificaciones de Proyecto.			
		Total Ud .....	6,000	153,55	921,30
5.14 IIII120	Ud	Foco LED solar empotrable en suelo POLARIS de ARTECONFORT o similar, de dimensiones 160x40mm, de acero inoxidable y cristal óptico, acabado cromo, y protección IP67. Con panel solar de potencia 1,1W, flujo luminoso 120lm, ángulo de apertura 90° y CTT 4.000k.			
		Total Ud .....	50,000	65,59	3.279,50
5.15 IUP010	Ud	Toma de tierra de alumbrado público, compuesta por electrodo de 2 m de longitud hincado en el terreno, conectado a puente para comprobación, dentro de una arqueta de registro de polipropileno de 30x30 cm. Incluso replanteo, excavación para la arqueta de registro, hincado del electrodo en el terreno, colocación de la arqueta de registro, conexión del electrodo con la línea de enlace mediante grapa abarcón, relleno con tierras de la propia excavación y aditivos para disminuir la resistividad del terreno y conexiónado a la red de tierra mediante puente de comprobación. Totalmente montada, conexiónada y probada. Incluye: Replanteo. Excavación. Hincado del electrodo. Colocación de la arqueta de registro. Conexión del electrodo con la línea de enlace. Relleno de la zona excavada. Conexión a la red de tierra. Realización de pruebas de servicio. Criterio de medición de proyecto: Número de unidades previstas, según documentación gráfica de Proyecto. Criterio de medición de obra: Se medirá el número de unidades realmente ejecutadas según especificaciones de Proyecto.			
		Total Ud .....	1,000	149,63	149,63
5.16 IUP030	m	Conductor desnudo de tierra de alumbrado público formado por cable rígido desnudo de cobre trenzado, de 35 mm <sup>2</sup> de sección. Incluso uniones realizadas con soldadura aluminotérmica, grapas y bornes de unión. Totalmente montado, conexiónado y probado. Incluye: Replanteo del recorrido. Tendido del conductor desnudo de tierra. Conexiónado del conductor desnudo de tierra mediante bornes de unión. Criterio de medición de proyecto: Longitud medida según documentación gráfica de Proyecto. Criterio de medición de obra: Se medirá la longitud realmente ejecutada según especificaciones de Proyecto.			
		Total m .....	70,000	5,18	362,63



Cód. Validación: 35YCAE97F7H5GYMS4S9EYEA9R | Verificación: https://sancionedealcantara.sedelectronica.es/ Documento firmado electrónicamente desde la plataforma esPublico Gestiona | Página 29 de 31

Presupuesto de ejecución material

1. MOVIMIENTOS DE TIERRA Y CIMENTACIÓN .....	12.275,56
2. ESTRUCTURAS Y CUBIERTA .....	23.223,93
3. ALBAÑILERÍA Y REVESTIMIENTOS .....	21.929,12
4. FUENTE .....	1.473,26
5. INSTALACIONES .....	9.407,04
Total:	<hr/> 68.308,91

Asciende el presupuesto de ejecución material a la expresada cantidad de SESENTA Y OCHO MIL TRESCIENTOS OCHO EUROS CON NOVENTA Y UN CÉNTIMOS.

San Vicente de Alcántara  
Arquitecto Técnico

Óscar Palomo Jociles



Cód. Validación: 35YCAE97F7H5GYMS4S9EYEA9R | Verificación: <https://sanvicentedealcantara.sedelectronica.es/>  
Documento firmado electrónicamente desde la plataforma esPublico Gestiona | Página 30 de 31

Proyecto: Zona de Ocio - Paraje Natural "La Charca"

<b>Capítulo</b>	<b>Importe</b>
1 MOVIMIENTOS DE TIERRA Y CIMENTACIÓN .....	12.275,56
2 ESTRUCTURAS Y CUBIERTA .....	23.223,93
3 ALBAÑILERÍA Y REVESTIMIENTOS .....	21.929,12
4 FUENTE .....	1.473,26
5 INSTALACIONES .....	9.407,04
<b>Presupuesto de ejecución material</b>	<b>68.308,91</b>
13% de gastos generales	8.880,16
6% de beneficio industrial	4.098,53
<b>Suma</b>	<b>81.287,60</b>
21% I.V.A.	17.070,40
<b>Presupuesto de ejecución por contrata</b>	<b>98.358,00</b>

Asciende el presupuesto de ejecución por contrata a la expresada cantidad de NOVENTA Y OCHO MIL TRESCIENTOS CINCUENTA Y OCHO EUROS.

San Vicente de Alcántara  
Arquitecto Técnico

Óscar Palomo Jociles



Cód. Validación: 35YCAE97F7H5GYMS4S9EYE49R | Verificación: <https://sanvicentedealcantara.sedelectronica.es/>  
Documento firmado electrónicamente desde la plataforma esPublico Gestiona | Página 31 de 31