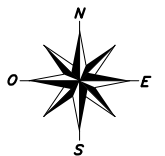


## **DOC2.- PLANOS**

## **PLANOS**

- 01** SITUACIÓN
- 02.1** EMPLAZAMIENTO ARCO 1: PLAZA DEL HIDRÓGENO
- 02.2** EMPLAZAMIENTO ARCO 2:c/ EVANGELIOS
- 03.1** REPLANTEO ARCO 1: PLAZA DEL HIDRÓGENO
- 03.2** REPLANTEO ARCO 2: c/ EVANGELIOS
- 04.1** GALERÍAS Y REDES DE SERVICIO PLAZA DEL HIDRÓGENO
- 04.2** GALERÍAS Y REDES DE SERVICIO c/ EVANGELIOS
- 05.1** PLANTA Y ALZADO. COTAS
- 05.2** PLANTA Y ALZADOS. DECORACIÓN
- E01** PLANTA DE ESTRUCTURAS: MATERIALES y PRESCRIPCIONES
- E02** ALZADOS DE LA GEOMETRÍA DE LA ESTRUCTURA
- E03** CIMENTACIÓN
- E04** DETALLES DE ARMADO DE LA CIMENTACIÓN
- E05** ALZADO DE ARMADO DE PÓRTICO
- E06.1** ALZADO DE ARMADO DE PÓRTICO (1)
- E06.2** ALZADO DE ARMADO DE PÓRTICO (2)



FECHA: A FECHA DE FIRMA



**JUNTA MUNICIPAL DE USERA**

PROYECTO:

OBRAS DE INSTALACIÓN DE DOS  
ARCOS ESTILO CHINO

EMPLAZAMIENTO:

PLAZA DEL HIDRÓGENO y CALLE EVANGELIOS

PLANO:

SITUACIÓN

JEFE DE SERVICIO DE MEDIO AMBIENTE  
Y ESCENA URBANA:

JUAN CARLOS FERNÁNDEZ GONZÁLEZ

COORDINADOR DE DISTRITO:

FRANCISCO JAVIER BLÁZQUEZ ARROYO

ESCALA:

1/5000

Nº DE PLANO:

**01**

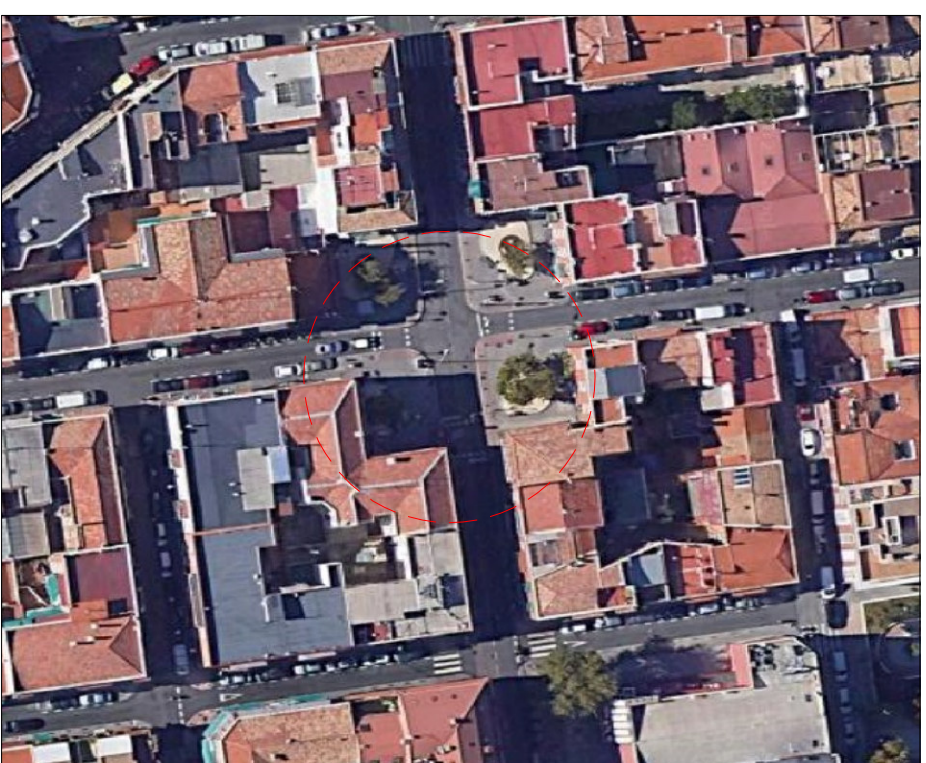
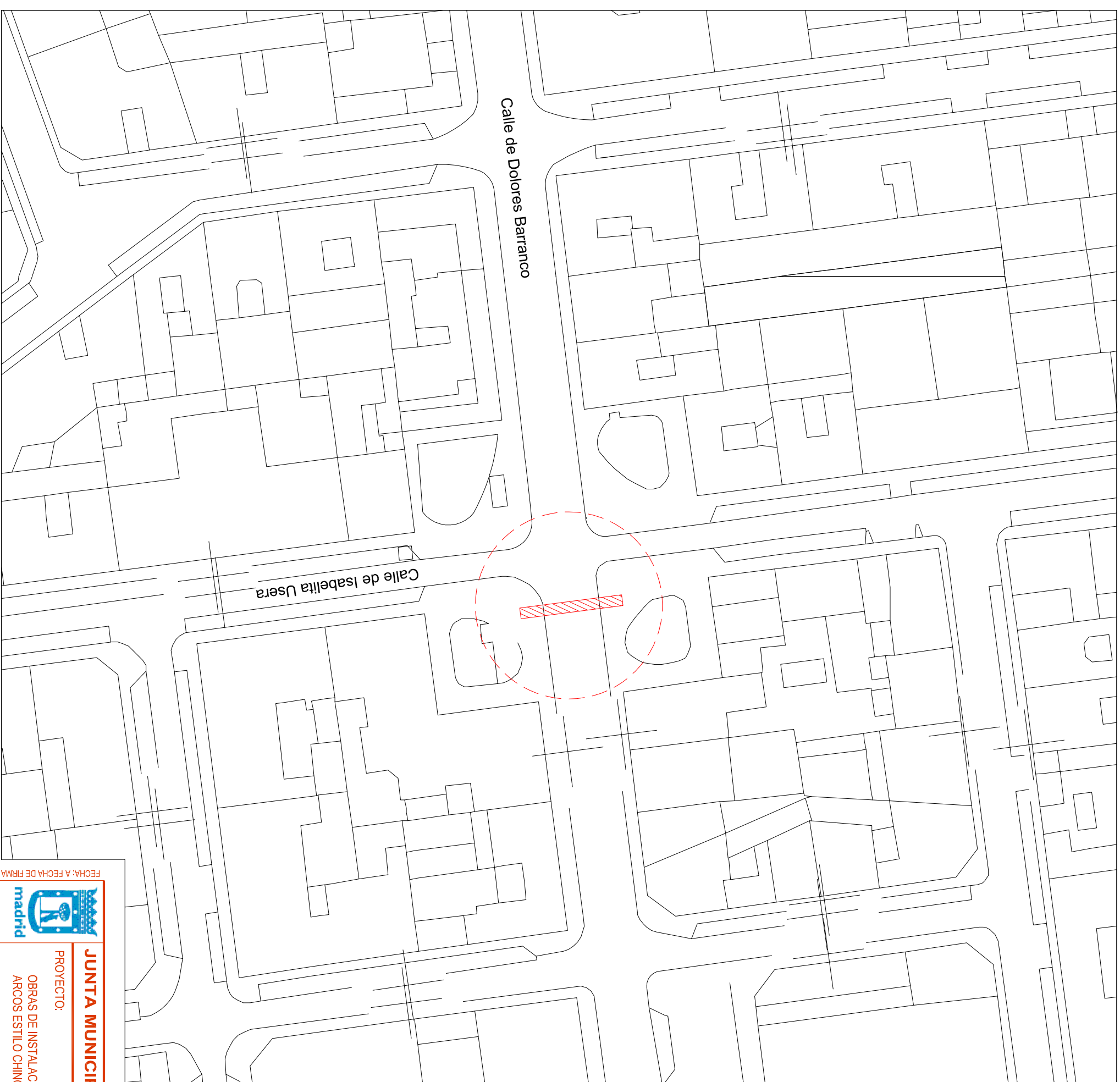
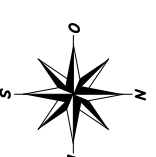


FOTO AÉREA s/e



Calle de Dolores Barranco

Calle de Isabelita Usera

FECHA: A FECHA DE FIRMA



**JUNTA MUNICIPAL DE USERA**

PROYECTO:

OBRAS DE INSTALACIÓN DE DOS  
ARCOS ESTILO CHINO

EMPLAZAMIENTO:  
PLAZA DEL HIDRÓGENO Y CALLE EVANGELIOS

ESCALA:  
1/50

PLANO:  
EMPLAZAMIENTO ARCO 1:

Nº DE PLANO:

Plz del hidrógeno

JEFES DE SERVICIO DE MEDIO AMBIENTE  
Y ESPACIO URBANO:  
JUAN CARLOS FERNÁNDEZ GONZÁLEZ

COORDINADOR DE DISTRITO:  
FRANCISCO JAVIER BLÁZQUEZ ARROYO

**02.1**

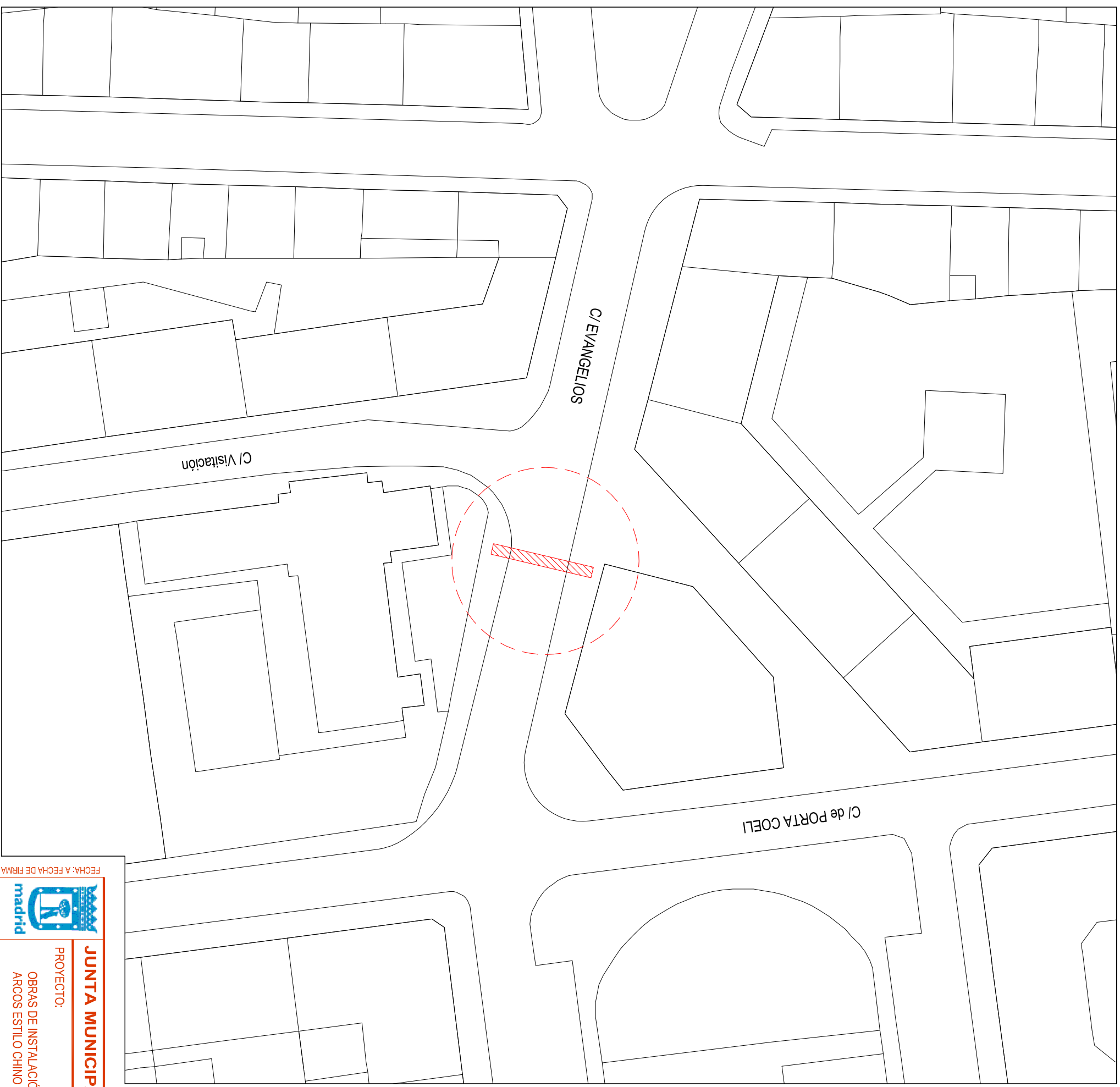
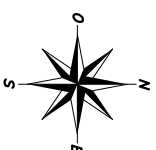


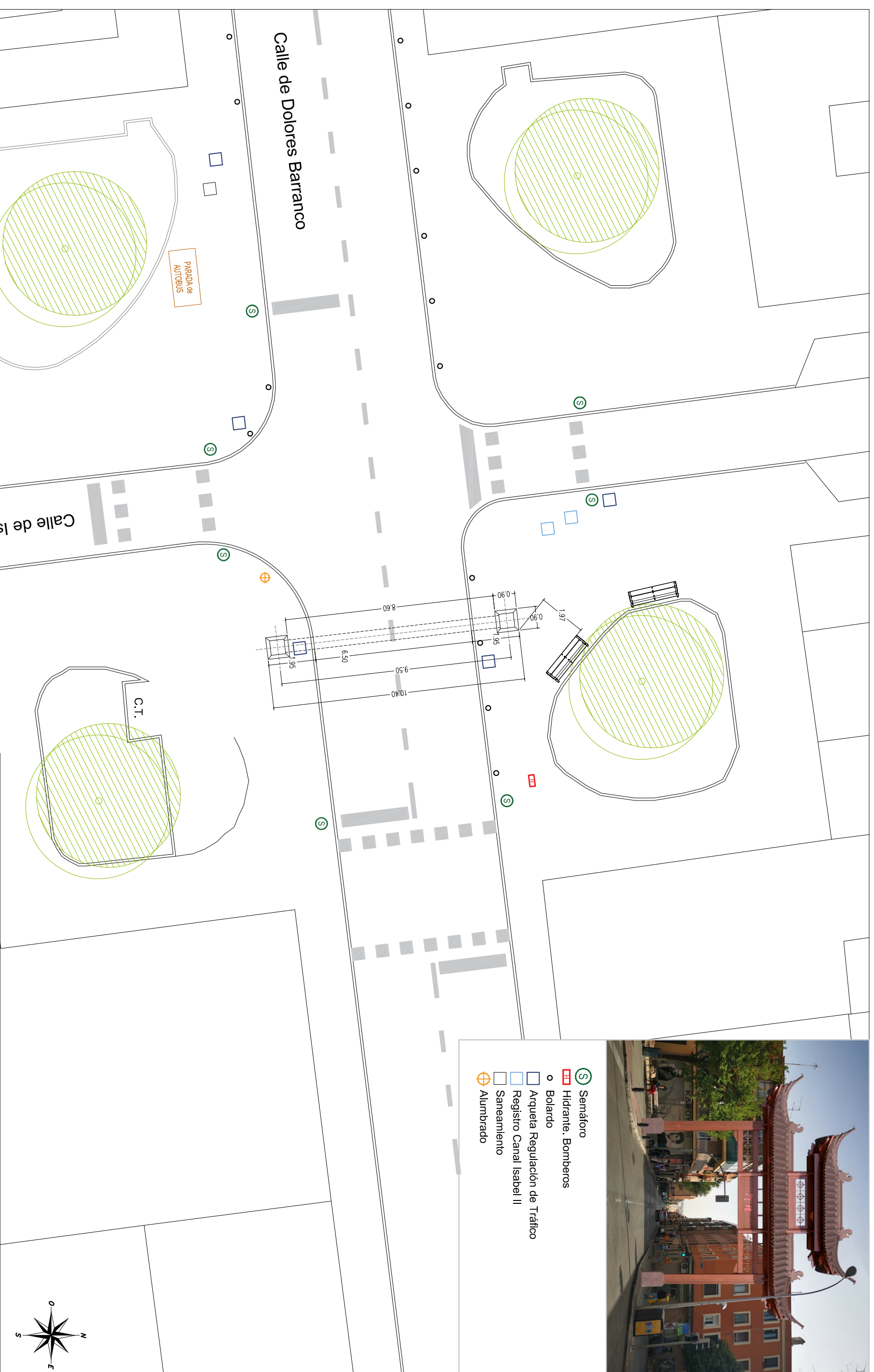
FOTO AÉREA s/e



		<p>FECHA: A FECHA DE FIRMA</p>	
<p><b>JUNTA MUNICIPAL DE USERA</b></p>		<p>EMPLAZAMIENTO: PLAZA DEL HIDRÓGENO y CALLE EVANGELIOS</p>	
<p>PROYECTO: OBRAS DE INSTALACIÓN DE DOS ARCOS ESTILO CHINO</p>		<p>PLANO: EMPLAZAMIENTO ARCO 2: C/ EVANGELIOS</p>	
<p>JUAN CARLOS FERNÁNDEZ GONZÁLEZ</p>		<p>COORDINADOR DE DISTRITO: FRANCISCO JAVIER BLAZQUEZ ARROYO</p>	
<p>JEFE DE SERVICIO DE MEDIO AMBIENTE Y ESPACIO URBANO</p>		<p>ESCALA: 1/50</p>	
<p>Nº DE PLANO: <b>02.2</b></p>			



- Semáforo
- Hidrante, Bomberos
- Bolardo
- Arqueta Regulación de Tráfico
- Registro Canal Isabel II
- Saneamiento
- Alumbrado



FECHA: A FECHA DE FIRMA



**JUNTA MUNICIPAL DE USERA**

PROYECTO:

OBRAS DE INSTALACIÓN DE DOS  
ARCOS ESTILO CHINO

EMPLAZAMIENTO:  
PLAZA DEL HIDRÓGENO Y CALLE EVANGELIOS

ESCALA:  
1/150

PLANO:  
REPLANTEO ARCO 1:

Plz del Hidrógeno

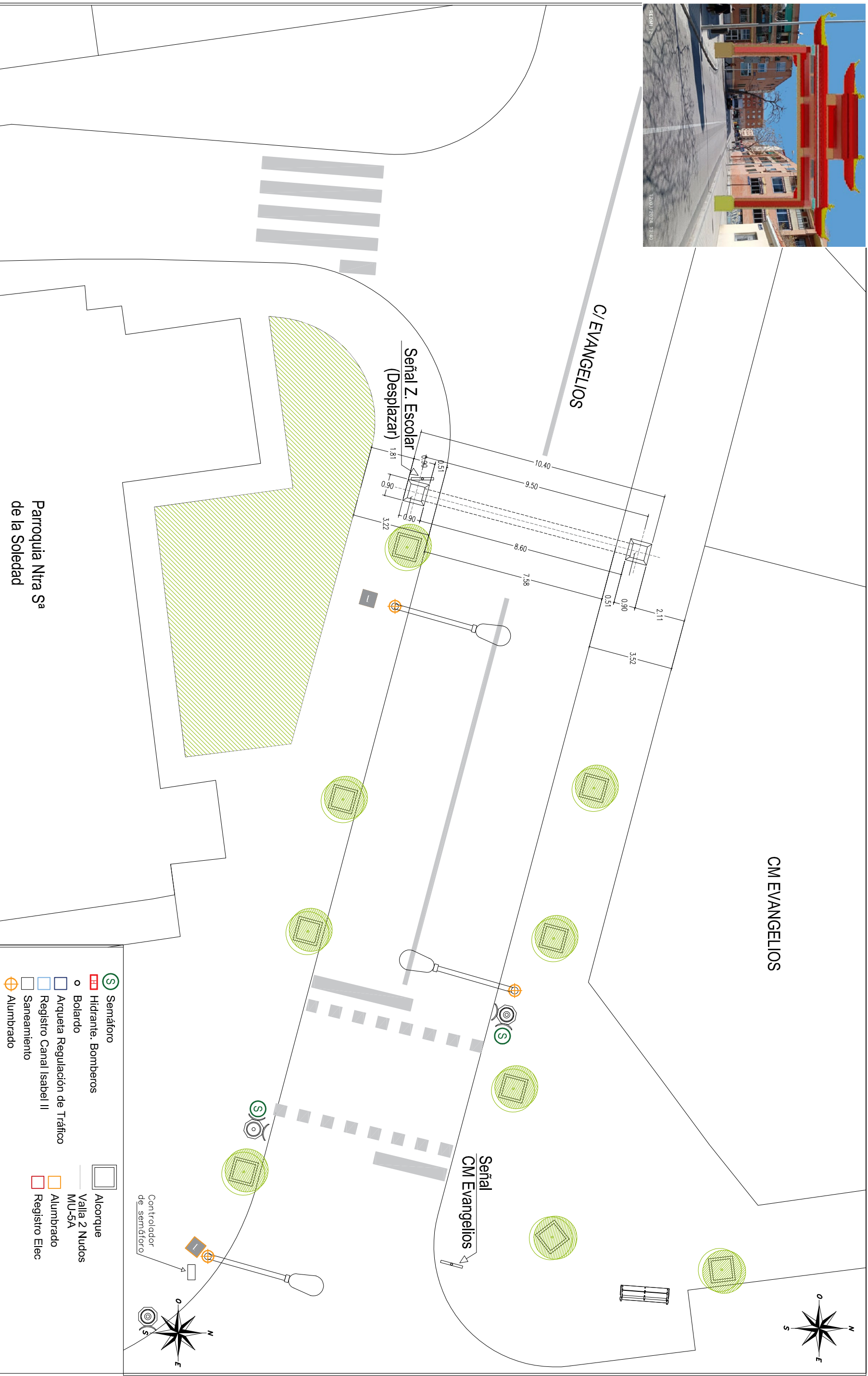
JEFE DE SERVICIO DE MEDIO AMBIENTE  
Y ESPACIO URBANO

COORDINADOR DE DISTRITO:

JUAN CARLOS FERNÁNDEZ GONZÁLEZ

FRANCISCO JAVIER BLAZQUEZ ARROYO

**03.1**



FECHA: A FECHA DE FIRMA

**madrid**

**JUNTA MUNICIPAL DE USERA**

**EMPLAZAMIENTO:** PLAZA DEL HIDRÓGENO Y CALLE EVANGELIOS

**ESCALA:** 1/150

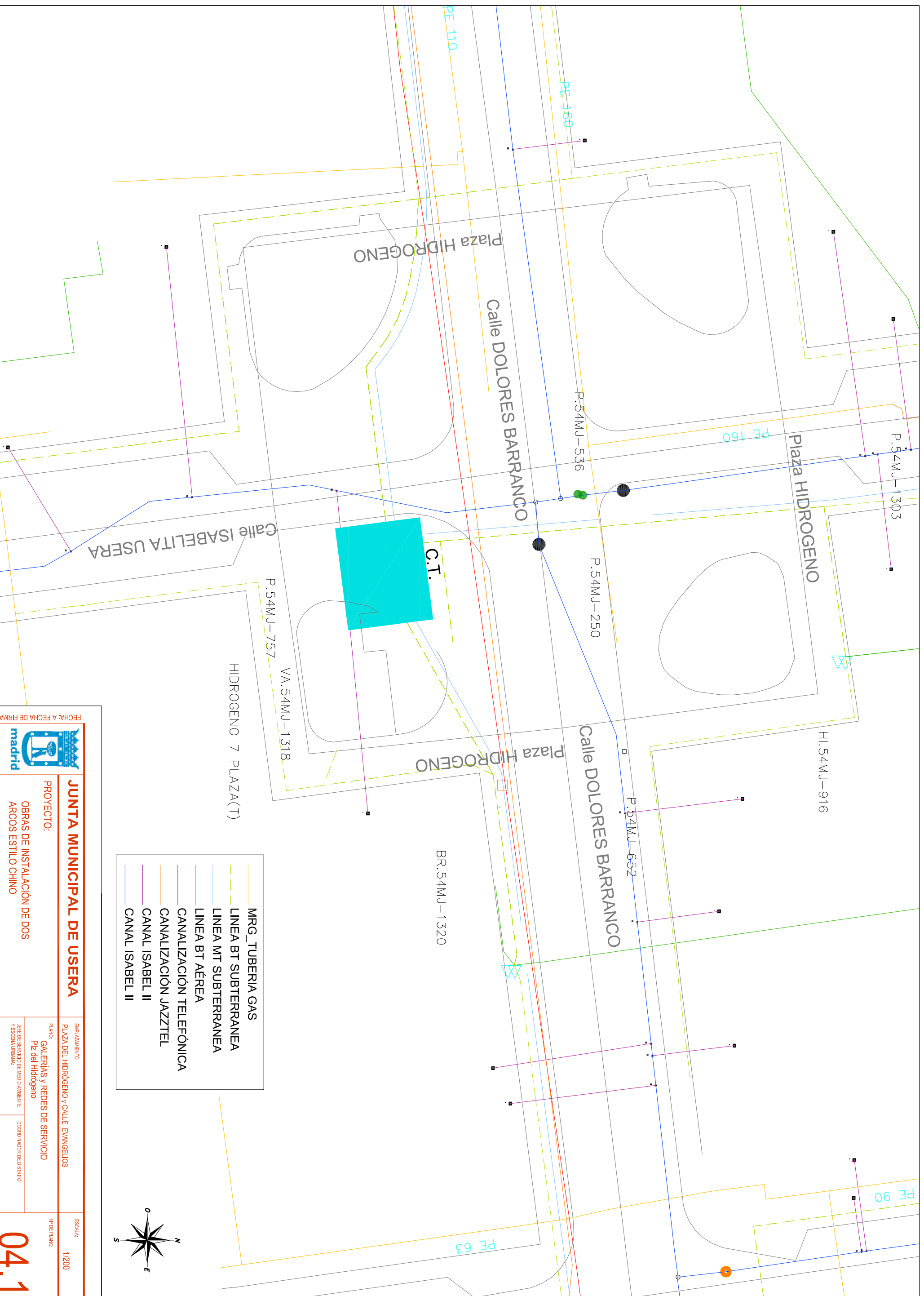
**PROYECTO:** OBRAS DE INSTALACIÓN DE DOS ARCOS ESTILO CHINO

**PLANO:** REPLANTEO ARCO 2: C/ EVANGELIOS

**Nº DE PLANO:** 03.2

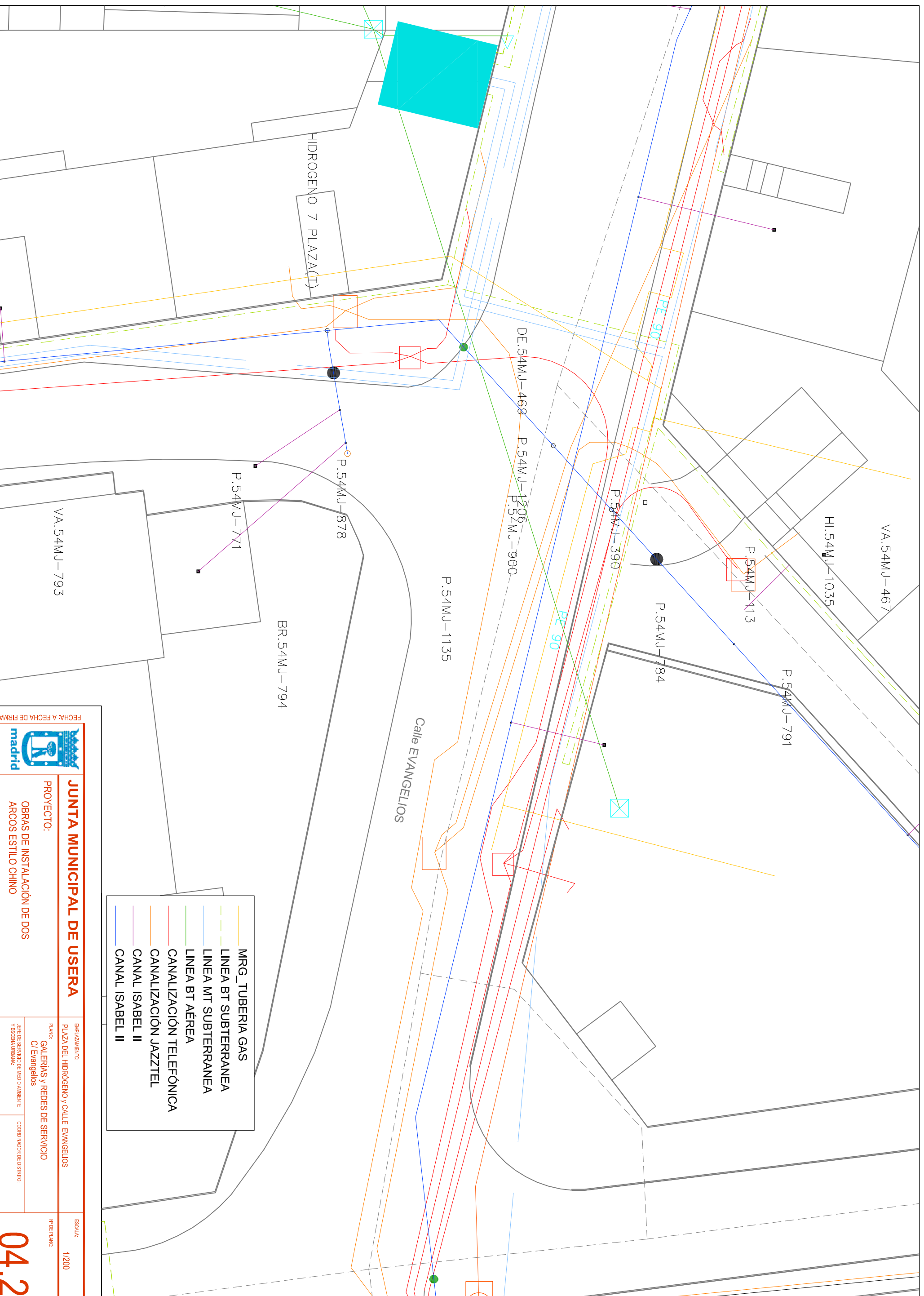
**JEFES DE SERVICIO DE TIPO AMBIENTE Y SERVICIO USUARIO:** JUAN CARLOS FERNÁNDEZ GONZÁLEZ

**COORDINADOR DE DISTRITO:** FRANCISCO JAVIER BLAZQUEZ ARROYO



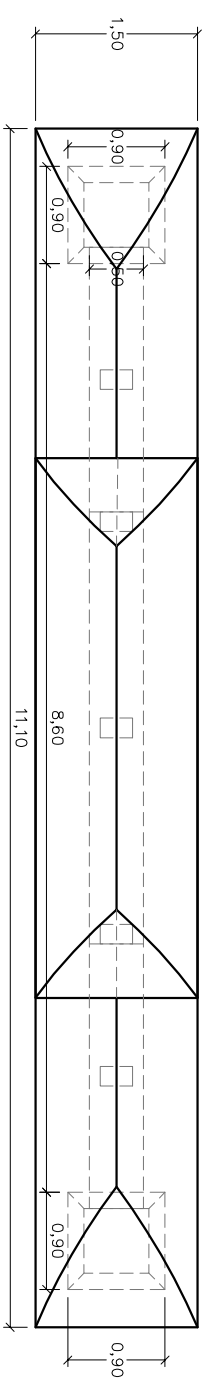
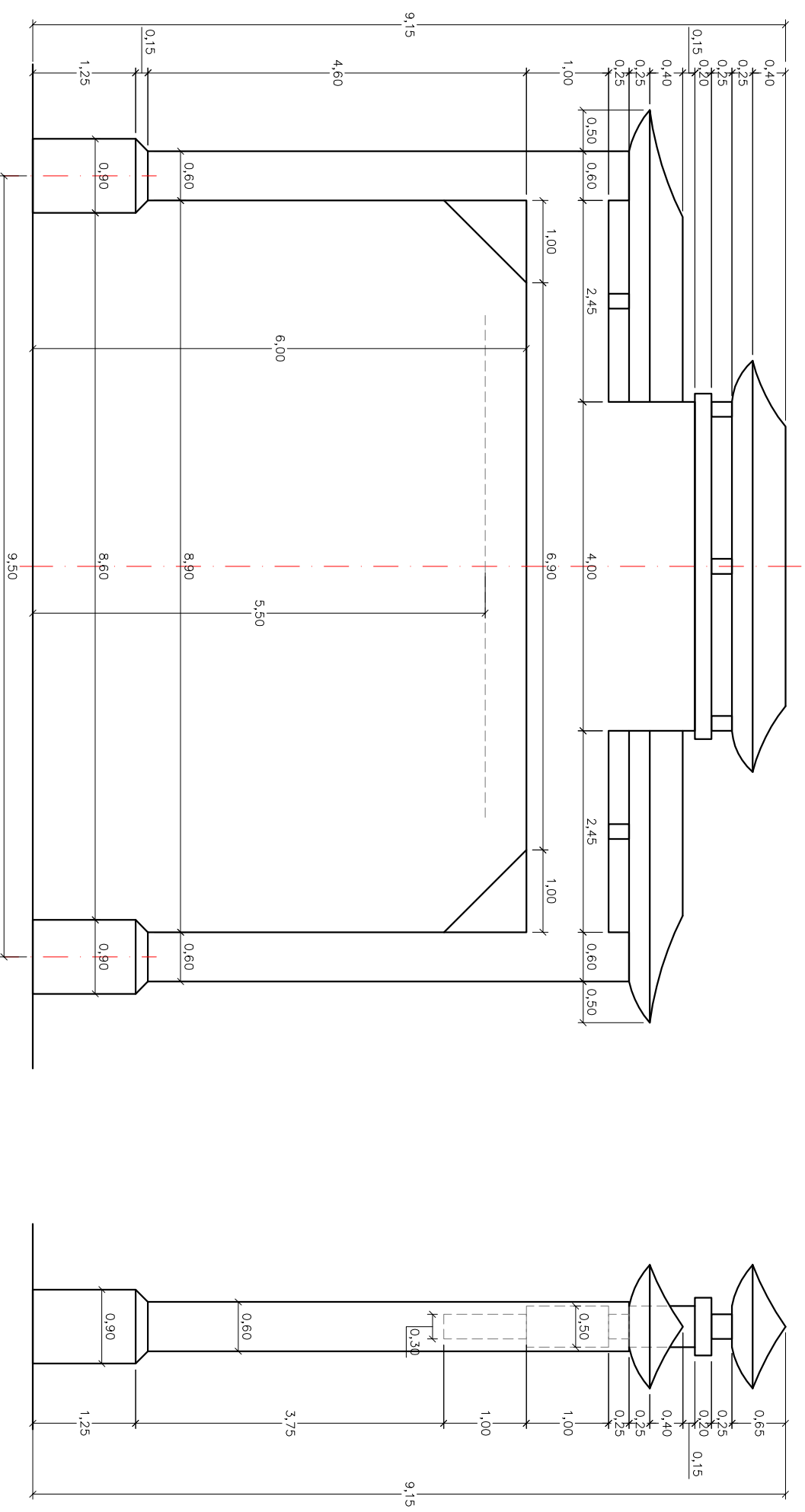
		<b>JUNTA MUNICIPAL DE USERA</b>		EMBALDAMIENTO: PLAZA DEL HIDROGENO Y CALLE EVANGELIOS	ESCALA: 1/200
<b>PROYECTO:</b> OBRAS DE INSTALACIÓN DE DOS ARCOS ESTILO CHINO		<b>PLANO:</b> GALERÍAS Y REDES DE SERVICIO Plz del Hidrogeno		JEFE DE SERVICIO DE MEDIO AMBIENTE Y ESCENARIOS URBANOS: JUAN CARLOS FERNÁNDEZ GARCÍA	COORDINADOR DE DISTRITO: FRANCISCO JIMÉNEZ BLAZQUEZ
FECHA: A FECHA DE FIRMA		<b>04.1</b>			



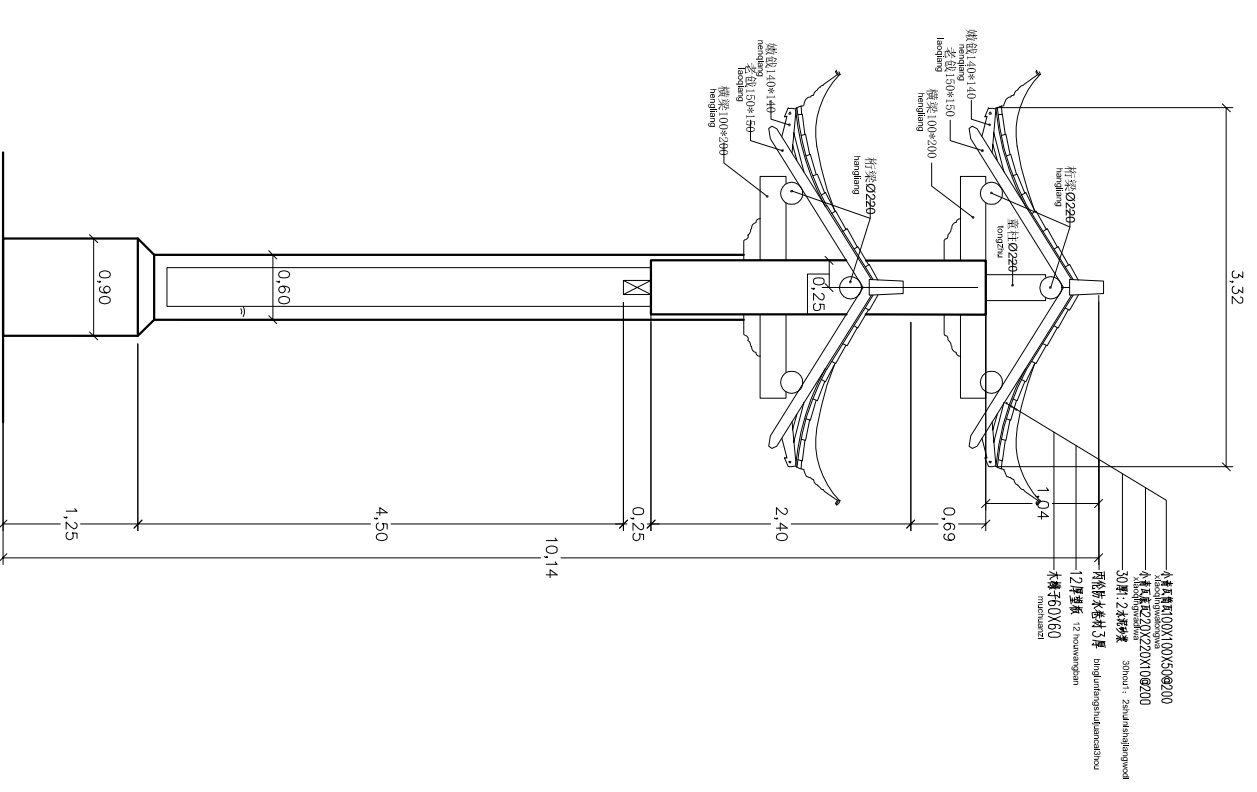
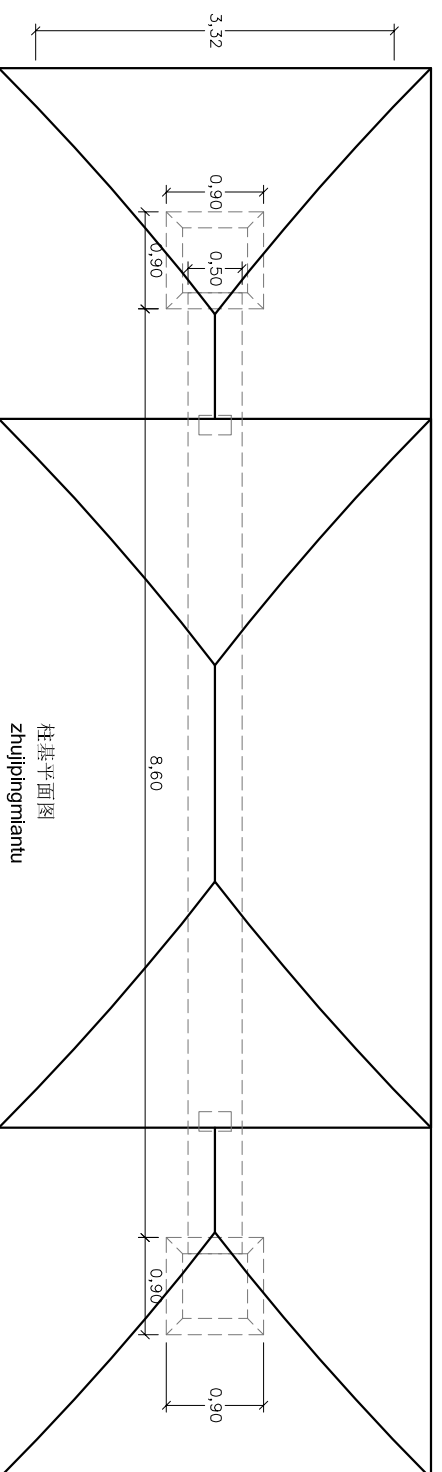
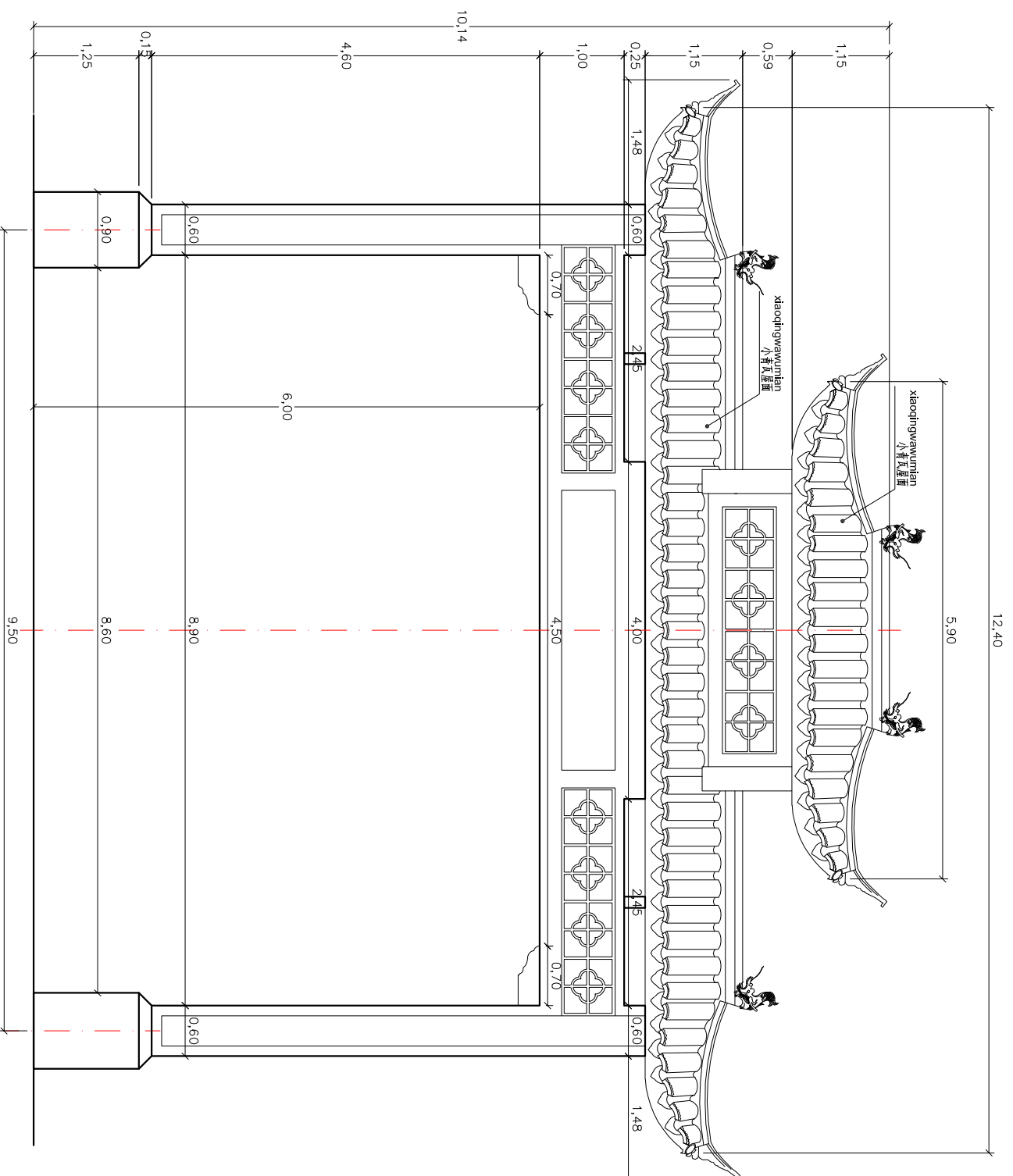


- MRG\_TUBERIA GAS
- LINEA BT SUBTERRANEA
- LINEA MT SUBTERRANEA
- LINEA BT AÉREA
- CANALIZACIÓN TELEFÓNICA
- CANALIZACIÓN JAZZTEL
- CANAL ISABEL II

<b>JUNTA MUNICIPAL DE USERA</b>		EMPADRAMIENTO: PLAZA DEL HIDROGENO Y CALLE EVANGELIOS		ESCALA: 1/200
PROYECTO: <b>OBRAS DE INSTALACIÓN DE DOS          ARCOS ESTILO CHINO</b>		PLANO: <b>GALERIAS y REDES DE SERVICIO          C/ Evangelios</b>		Nº DE PLANO: <b>04.2</b>
FECHA: A FECHA DE FIRMA		JEFE DE SERVICIO DE MEDIO AMBIENTE Y ESCENIA URBANA:		
		COORDINADOR DE DISTRITO: FRANCISCO JAVIER BLAZQUEZ ARROYO		
		JUAN CARLOS FERNANDEZ GONZALEZ		



<p>FECHA: A FECHA DE FIRMA</p> 		<p><b>JUNTA MUNICIPAL DE USERA</b></p>		<p>EMPLAZAMIENTO: PLAZA DEL HIDRÓGENO Y CALLE EVANGELIOS</p>	<p>ESCALA: 1/70</p>
<p>PROYECTO: OBRAS DE INSTALACIÓN DE DOS ARCOS ESTILO CHINO</p>		<p>PLANO: PLANTA Y ALZADOS, COTAS Estructura Formal de los Arcos</p>	<p>JEFES DE SERVICIO DE MEDIO AMBIENTE Y ESPACIO URBANO: JUAN CARLOS FERNÁNDEZ GONZÁLEZ</p>	<p>COORDINADOR DE DISTRITO: FRANCISCO JAVIER BLAZQUEZ ARROYO</p>	<p>Nº DE PLANO: <b>5.1</b></p>



- ① PIEZA DE MADERA CON LETRAS O SIMBOLOS CHINOS FIJADA AL PILAR DE HORMIGÓN.
  - ② SOPORTE DE MADERA DECORADO.
  - ③ PIEZA DE MADERA DECORADA FIJADA A LA VIGA DE HORMIGÓN.
  - ④ PIEZA DE MADERA CON GRANDES LETRAS CHINAS FIJADA A LA VIGA DE HORMIGÓN.
  - ⑤ PIEZAS DE DISEÑO PARA LA FIJACION DEL TECHO DE MADERA.
- (\*) LOS MOTIVOS DECORATIVOS PUEDEN SER DISTINTOS A CADA LADO DEL ARCO.  
 (\*\*) PARA LA CONEXION DE ILUMINACION SE DEJARÁ UN PASATUBOS Ø25 DENTRO DE LA ESTRUCTURA DE HORMIGÓN.

正立面图  
Zhengmian Tu

柱基平面图  
Zhuji Pingmian Tu

剖立面图  
poulimiantu

FECHA: A FECHA DE FIRMA



JUNTA MUNICIPAL DE USERA

PROYECTO:

OBRAS DE INSTALACIÓN DE DOS  
ARCSOS ESTILO CHINO

EMPLAZAMIENTO:  
PLAZA DEL HIDRÓGENO Y CALLE EVANGELIOS

ESCALA:  
1/70

PLANO:  
PLANTA Y ALZADOS,  
Decoración

Nº DE PLANO:

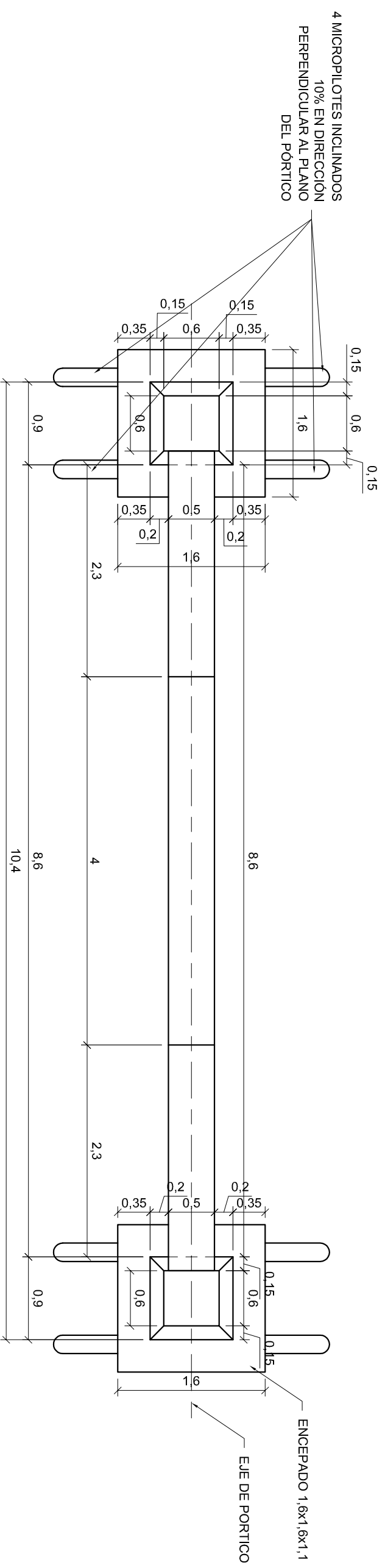
JEFES DE SERVICIO DE TIEMPO AMBIENTE  
Y ESPACIA URBANA:

COORDINADOR DE DISTRITO:

JUAN CARLOS FERNÁNDEZ GONZÁLEZ

FRANCISCO JAVIER BLAZQUEZ ARROYO

5.2



PLANTA DE LA ESTRUCTURA

CUADRO DE CARACTERISTICAS CE			
ELEMENTO	TIPO	MATERIALES	LOCALIZACIÓN
HORMIGÓN	HA-30/B/20/HC2	CEM I $\geq$ 300 KG/M <sup>3</sup> a/c < 0,55	ENCEPADOS
	HA-30/B/20/HC4-HF1	CEM I $\geq$ 300 KG/M <sup>3</sup> a/c < 0,55	PEANAS
ACERO DE ARMAR	AP - 500 S	-	TODA LA OBRA
	LECHADA	f <sub>ck</sub> = 25 N/mm <sup>2</sup>	MICROPILOTES
TUBOS	-	N - 80	MICROPILOTES
NIVEL DE CONTROL DE EJECUCIÓN NORMAL			
			Y <sub>G</sub> = 1,35 Y <sub>O</sub> = 1,50

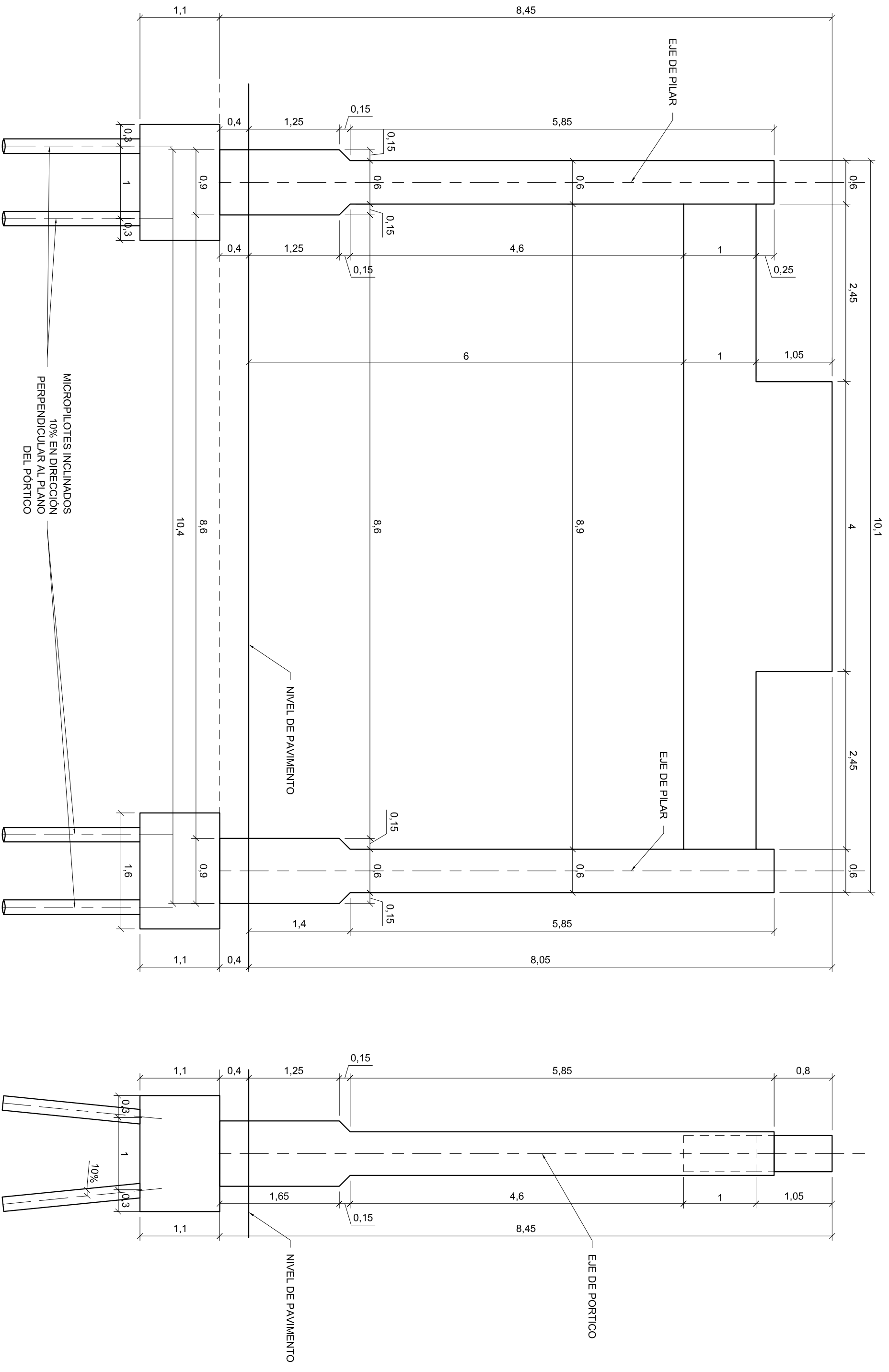
MICROPILOTES Ø 200MM DE DIÁMETRO DE PERFORACIÓN, CON TUBOS Ø114,3 x 9MM.  
INYECCIÓN GENERAL UNITARIA I.G.U. UNIONES CON MANGUITOS, CUYAS RESISTENCIAS A COMPRESIÓN, TRACCIÓN Y FLEXIÓN NO SEAN MENORES A LAS DEL TUBO.

NOTAS:

- ANTES DE COMENZAR LA EJECUCIÓN SE INVESTIGARÁN LAS POSICIONES Y CARACTERÍSTICAS DE LAS REDES DE SERVICIOS Y SE DESVIARÁN AQUELLAS QUE INTERFERIRAN CON ENCEPADOS Y MICROPILOTES.
- EL CONTRATISTA ENTREGARÁ A LA DIRECCIÓN FACULTATIVA LOS CERTIFICADOS DE ORIGEN Y CALIDAD, CON LOS RESULTADOS DE ENSAYOS DE LAS COLADAS DE ACERO DE ARMAR Y ACERO DE LOS TUBOS, ANTES DE COMENZAR LOS TRABAJOS, ENTREGARÁ ASIMISMO LAS HOMOLOGACIONES DE LOS MANGUITOS DE EMPALME DE LOS TUBOS Y DEL PROCEDIMIENTO DE SOLDADURA DE LAS BARRAS CORRUGADAS A LOS TUBOS..
- LOS TUBOS DE LOS MICROPILOTES SERÁN NUEVOS.
- SE EXTREMARÁN LOS CUIDADOS PARA QUE LA POSICIÓN E INCLINACIÓN DE LOS MICROPILOTES SEAN LAS INDICADAS EN LOS PLANOS.
- LOS DINTELES DE LOS PÓRTICOS NO SE DESAPUNTARÁN ANTES DE TRANSCURRIDOS 14 DÍAS DEL HORMIGONADO.
- SE CONFECIONARÁ UNA SERIE DE 4 PROBETAS DE HORMIGÓN DE LOS ENCEPADOS, OTRA DE LOS PILARES Y OTRA DE LOS DINTELES, PARA ROMPER DOS A 7 DÍAS Y DOS A 28 DÍAS.
- LAS COTAS ABSOLUTAS DE CORONACIÓN DE LOS ENCEPADOS SERÁN LAS MISMAS PARA CADA ARCO.
- CADA UNO DE LOS ARCOS TENDRÁ DOS TOMAS DE TIERRA INDEPENDIENTE CON PICA DE ACERO COBRIZADO DE D=14,6 mm y 2 m DE LONGITUD, CABLE DE COBRE DE 35 mm<sup>2</sup>.

FECHA: A FECHA DE FIRMA

<b>JUNTA MUNICIPAL DE USERA</b>		EMPLAZAMIENTO: PLAZA DEL HIDRÓGENO Y CALLE EVANGELIOS	ESCALA: 1/50
PROYECTO: OBRAS DE INSTALACIÓN DE DOS ARCOS ESTILO CHINO	PLANO: PLANTA DE ESTRUCTURA MATERIALES Y PRESCRIPCIONES	JEFES DE SERVICIO DE MEDIO AMBIENTE Y ESPASA USUSUA: JUAN CARLOS FERNÁNDEZ GONZÁLEZ	COORDINADOR DE DISTRITO: FRANCISCO JAVIER BLAZQUEZ ARROYO
			<b>E.01</b>



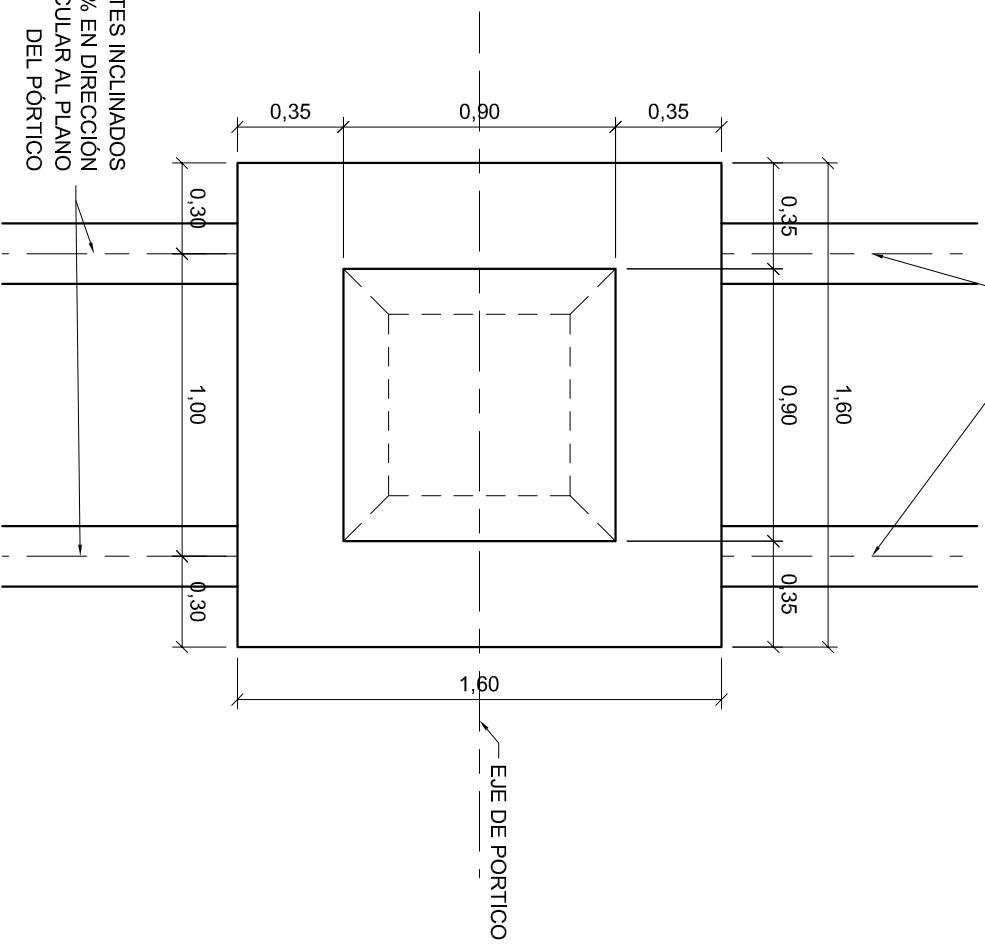
ALZADO FRONTAL DE LA ESTRUCTURA

ALZADO LATERAL DE LA ESTRUCTURA

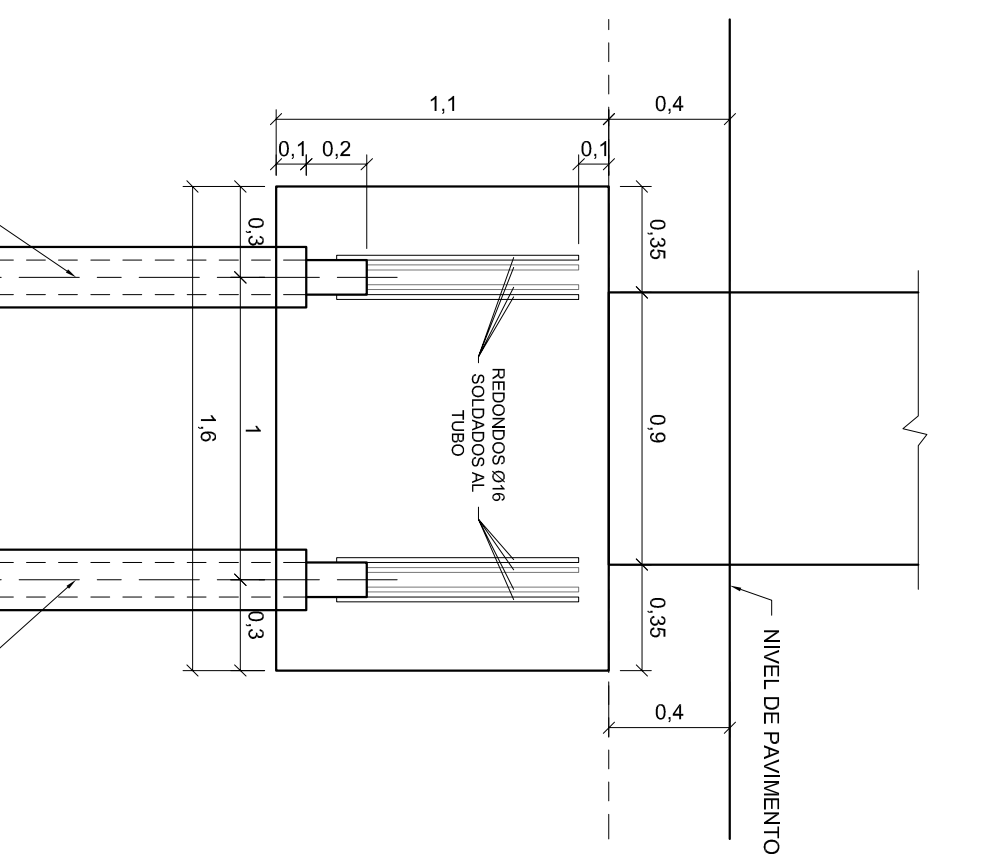
FECHA: A FECHA DE FIRMA

		<b>JUNTA MUNICIPAL DE USERA</b>		EMPLEAZAMIENTO PLAZA DEL HIDRÓGENO y CALLE EVANGELIOS		ESCALA: <b>1/50</b>	
PROYECTO: <b>OBRAS DE INSTALACIÓN DE DOS ARCOS ESTILO CHINO</b>		PLANO: <b>AZADOS DE LA GEOMETRÍA DE LA ESTRUCTURA</b>		JEFE DE SERVICIO DE MEDIO AMBIENTE Y ESPACIO URBANO: JUAN CARLOS FERNÁNDEZ GONZÁLEZ		COORDINADOR DE DISTRITO: FRANCISCO JAVIER BLAZQUEZ ARROYO	
						<b>E.02</b>	

MICROPILOTES INCLINADOS  
10% EN DIRECCIÓN  
PERPENDICULAR AL PLANO  
DEL PÓRTICO

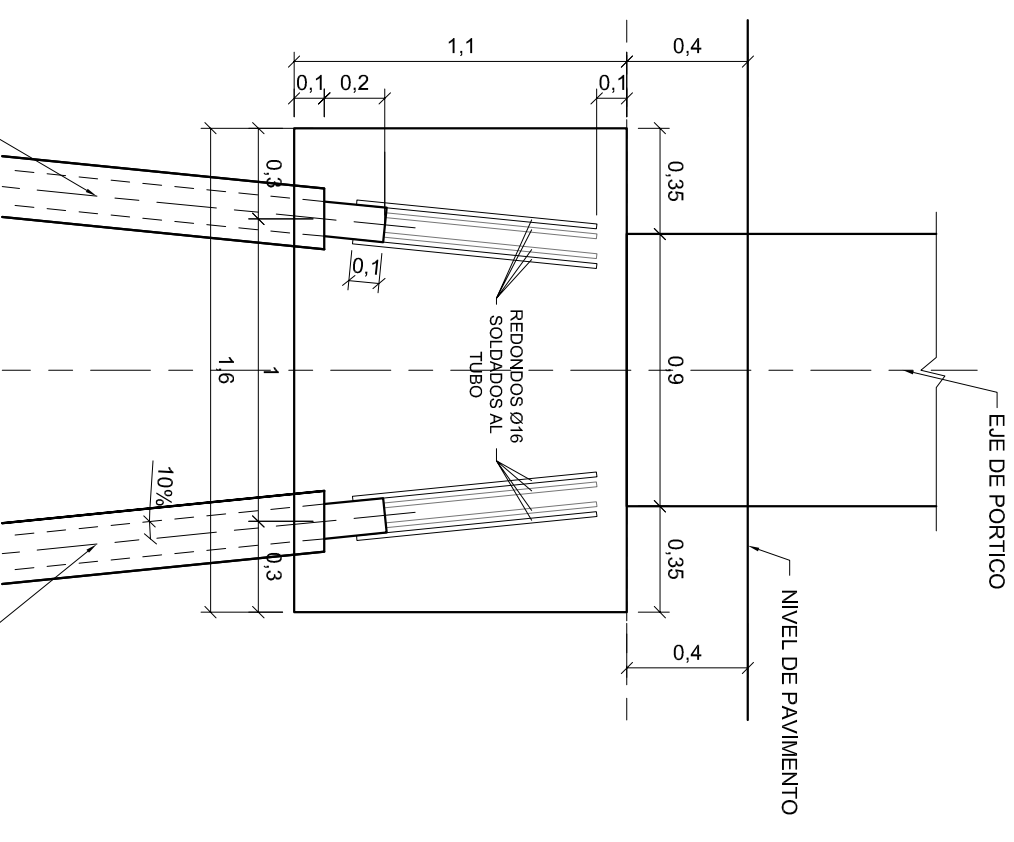


PLANTA DE CIMENTACIÓN



ALZADO FRONTAL

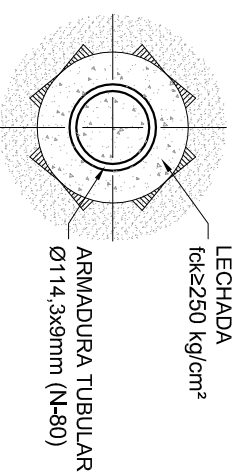
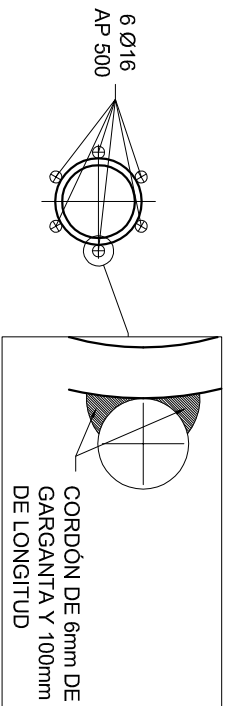
4 MICROPILOTES  
Ø PERFORACIÓN: Ø200 mm,  
TUBO: Ø114,3x9mm  
LONG. PERFORACIÓN: 7,5 m. DESDE NIVEL PAVIMENTO  
LONG. TUBO: 6,84m



ALZADO LATERAL

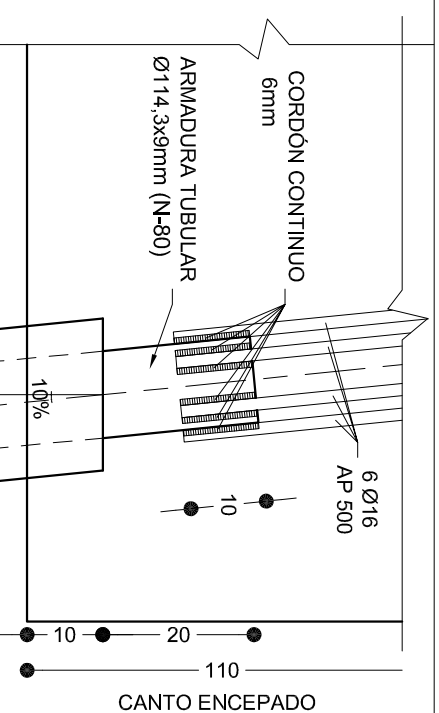
4 MICROPILOTES  
Ø PERFORACIÓN: Ø200 mm,  
TUBO: Ø114,3x9mm  
LONG. PERFORACIÓN: 7,5 m. DESDE NIVEL PAVIMENTO  
LONG. TUBO: 6,84m

MICROPILOTES INCLINADOS  
10% EN DIRECCIÓN  
PERPENDICULAR AL PLANO  
DEL PÓRTICO



● 200 mm ●  
(DIÁMETRO PERFORACIÓN)

DETALLES MICROPILOTES



NOTAS:  
- INYECCIÓN GLOBAL UNITARIA (UGI)  
- UNIONES CON MANQUITOS ROSCADOS. DE RESISTENCIAS A COMPRESIÓN, TRACCIÓN Y FLEXIÓN NO INFERIORES A LAS DEL TUBO.  
- GARGANTA DE LAS SOLDADURAS: 6mm-  
- LÍMITE ELÁSTICO DEL MATERIAL DE APORTACIÓN: 5.000 Kp/cm²

JUNTA MUNICIPAL DE USERA

EMPLAZAMIENTO:  
PLAZA DEL HIDRÓGENO Y CALLE EVANGELIS

ESCALA:  
1/25

PROYECTO:

OBRAS DE INSTALACIÓN DE DOS  
ARCOS ESTILO CHINO

PLANO:  
ALZADO Y PLANTA DE LA GEOMETRÍA DE LA  
CIMENTACIÓN

Nº DE PLANO:

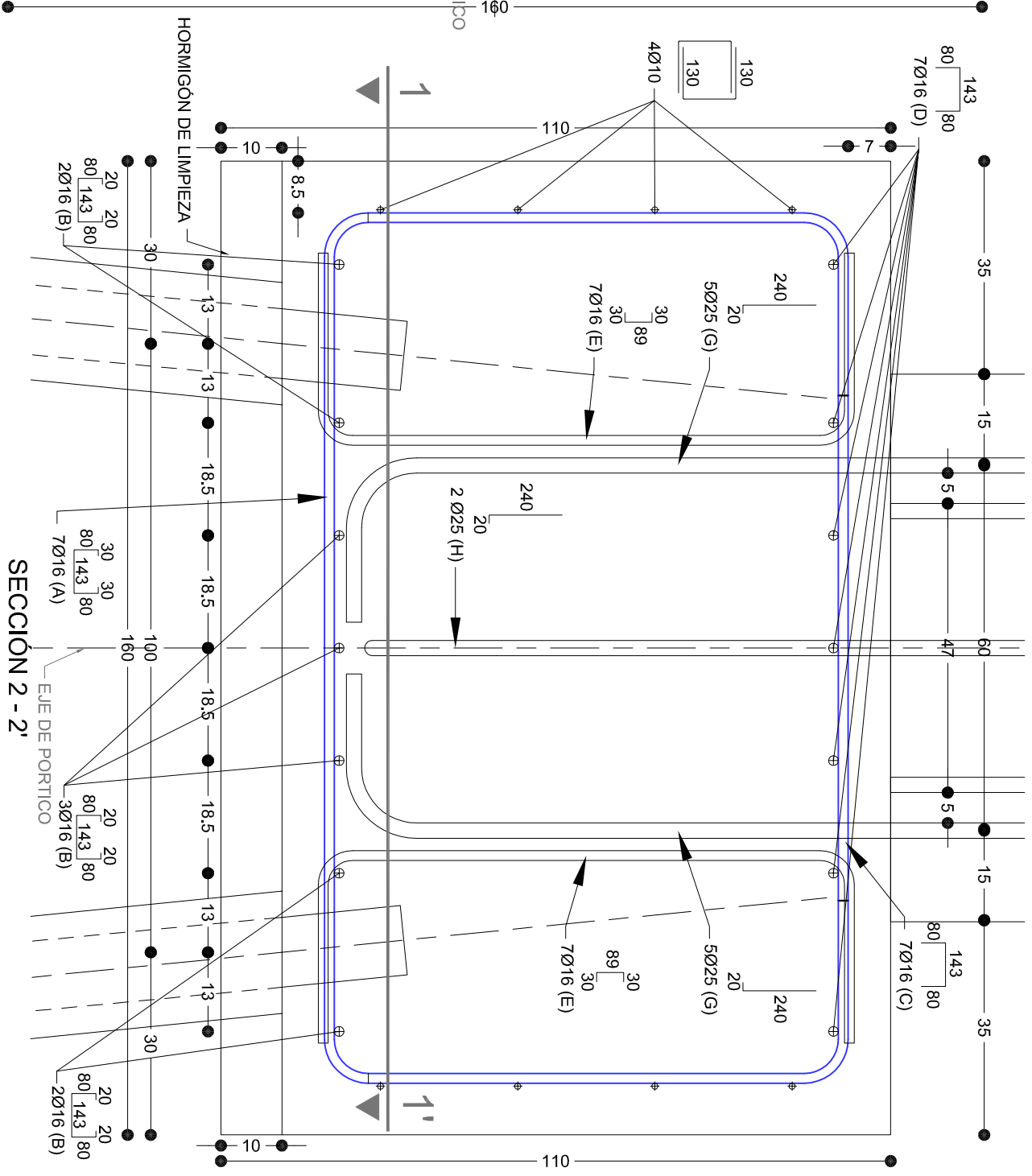
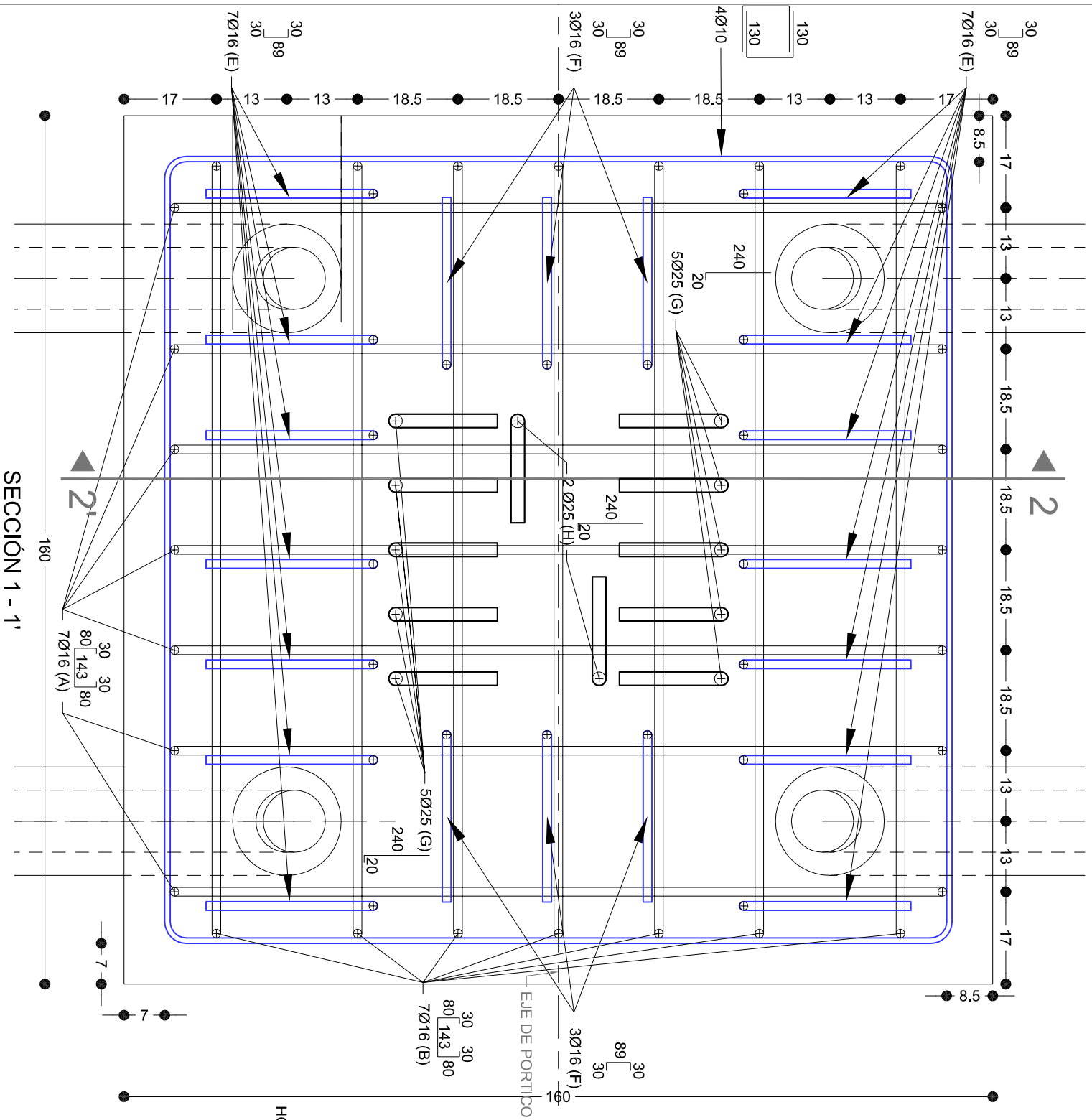


JEFES DE SERVICIO DE MEDIO AMBIENTE  
Y ESPASA URBANA:  
JUAN CARLOS FERNÁNDEZ GONZÁLEZ

COORDINADOR DE DISTRITO:  
FRANCISCO JAVIER BLAZQUEZ ARROYO

E.03

FECHA: A FECHA DE FIRMA

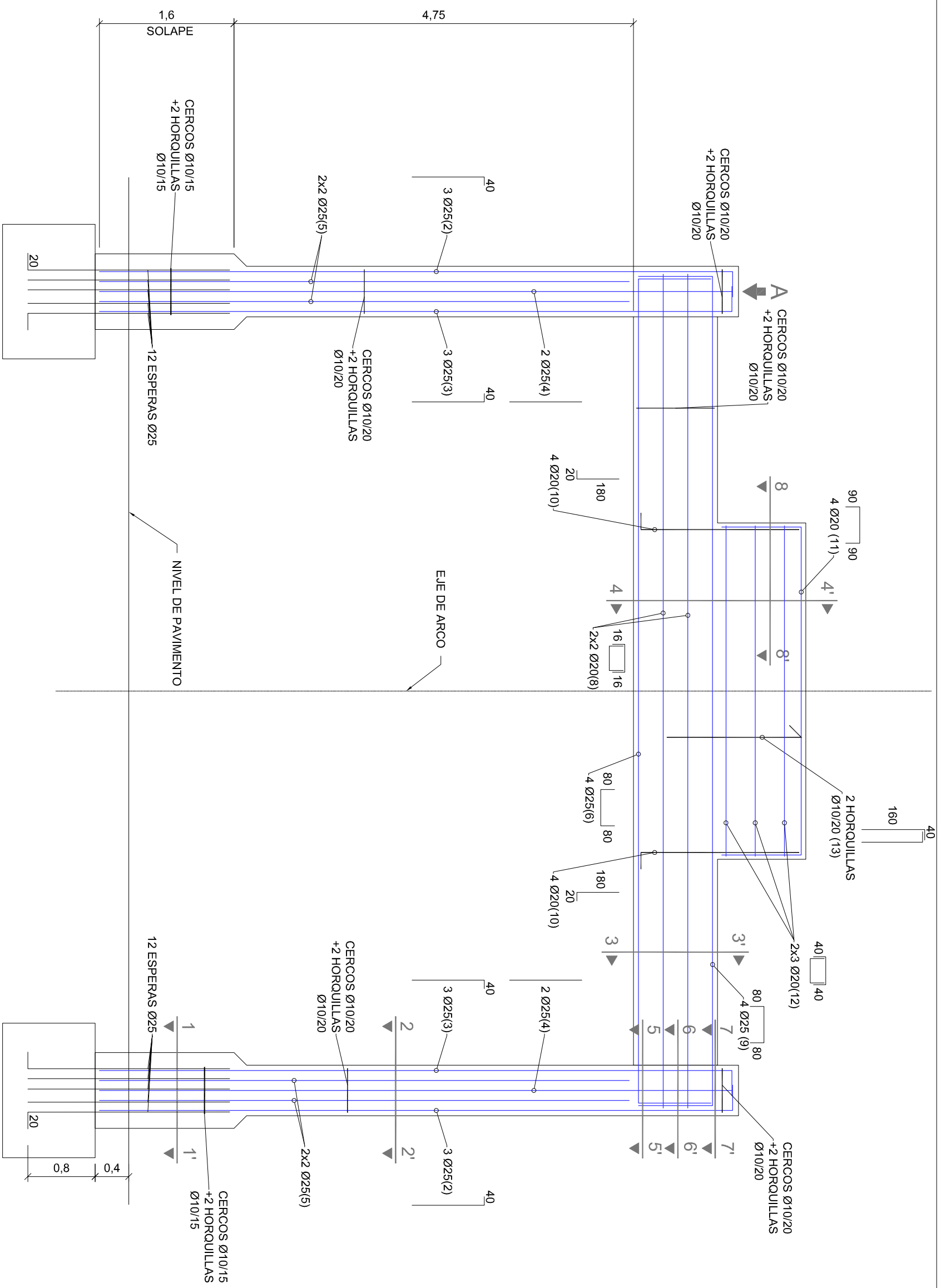


SECCIÓN 1 - 1'

SECCIÓN 2 - 2'

FECHA: A FECHA DE FIRMA

	<b>JUNTA MUNICIPAL DE USERA</b>		EMPLAZAMIENTO:	ESCALA:
	PROYECTO: <b>OBRAS DE INSTALACIÓN DE DOS          ARCOS ESTILO CHINO</b>		PLAZA DEL HIDRÓGENO Y CALLE EVANGELIS	1/10
PLANO: <b>DETALLES DE ARMADO DE LA CIMENTACIÓN</b>		JEFES DE SERVICIO DE MEDIO AMBIENTE Y SERVICIO URBANO:	COORDINADOR DE DISTRITO:	Nº DE PLANO:
JUNI CARLOS FERNÁNDEZ GONZÁLEZ		FRANCISCO JAVIER BLAZQUEZ ARROYO		<b>E.04</b>



FECHA: A FECHA DE FIRMA



**JUNTA MUNICIPAL DE USERA**

EMPLAZAMIENTO:  
PLAZA DEL HIDRÓGENO Y CALLE EVANGELIOS

ESCALA:  
1/50

PROYECTO:

PUNTO:  
ALZADO DE ARMADO DE PÓRTICO

Nº DE PUNTO:

OBRAS DE INSTALACIÓN DE DOS  
ARCOS ESTILO CHINO

JEFES DE SERVICIO DE MEDIO AMBIENTE  
Y ESPACIO URBANO:

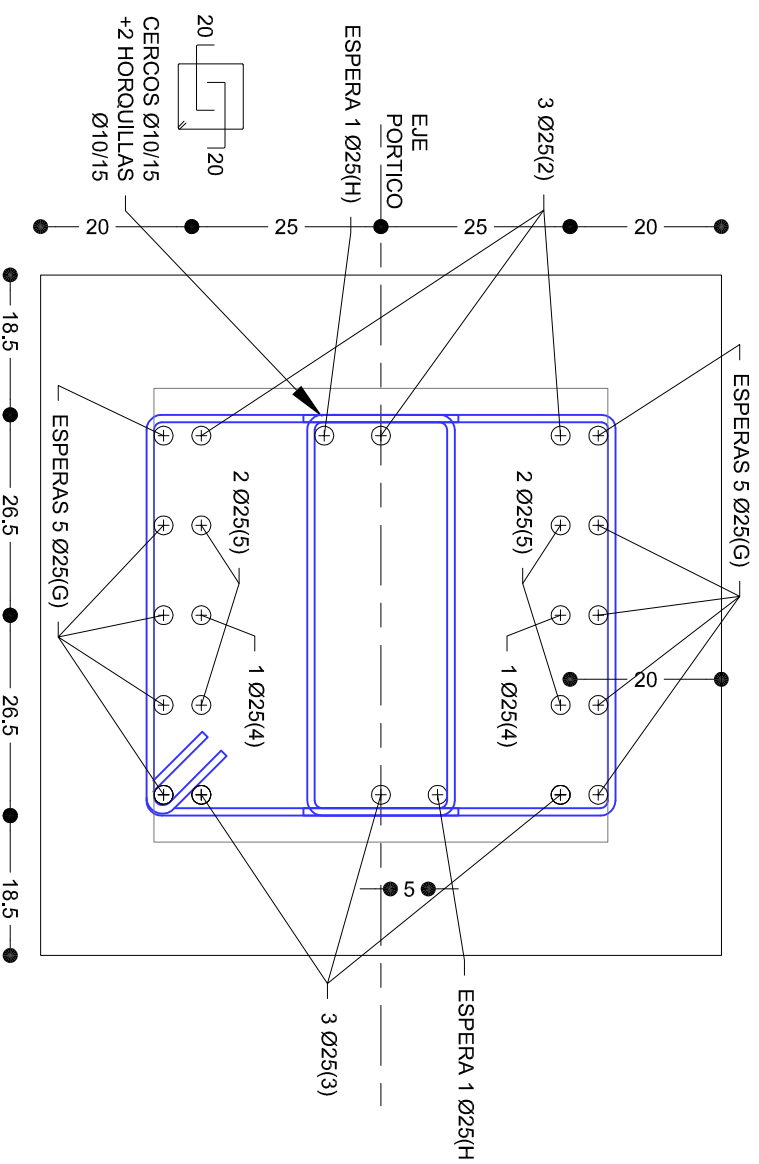
COORDINADOR DE DISTRITO:

**E.05**

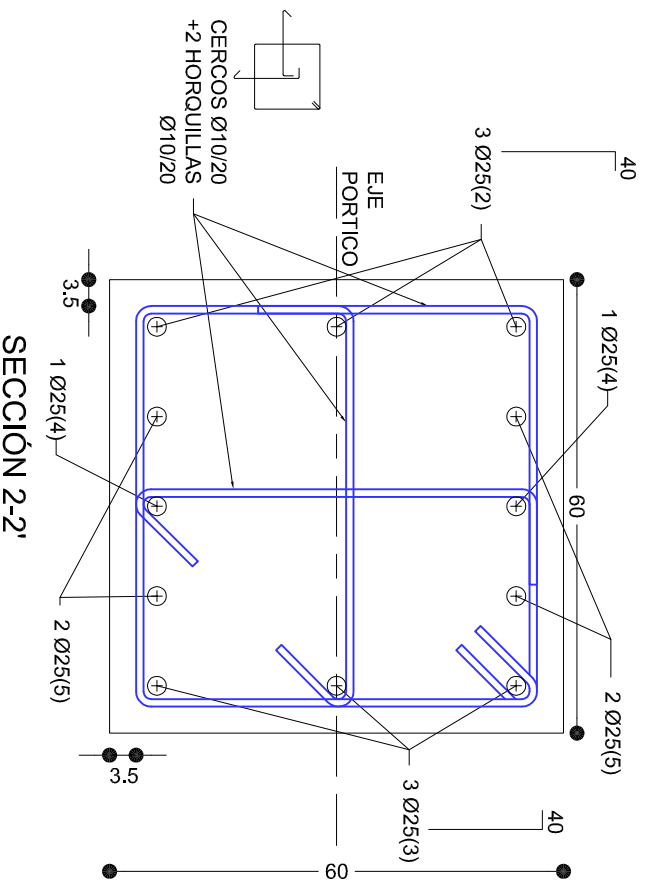
JUAN CARLOS FERNÁNDEZ GONZÁLEZ

FRANCISCO JAVIER BLAZQUEZ ARROYO

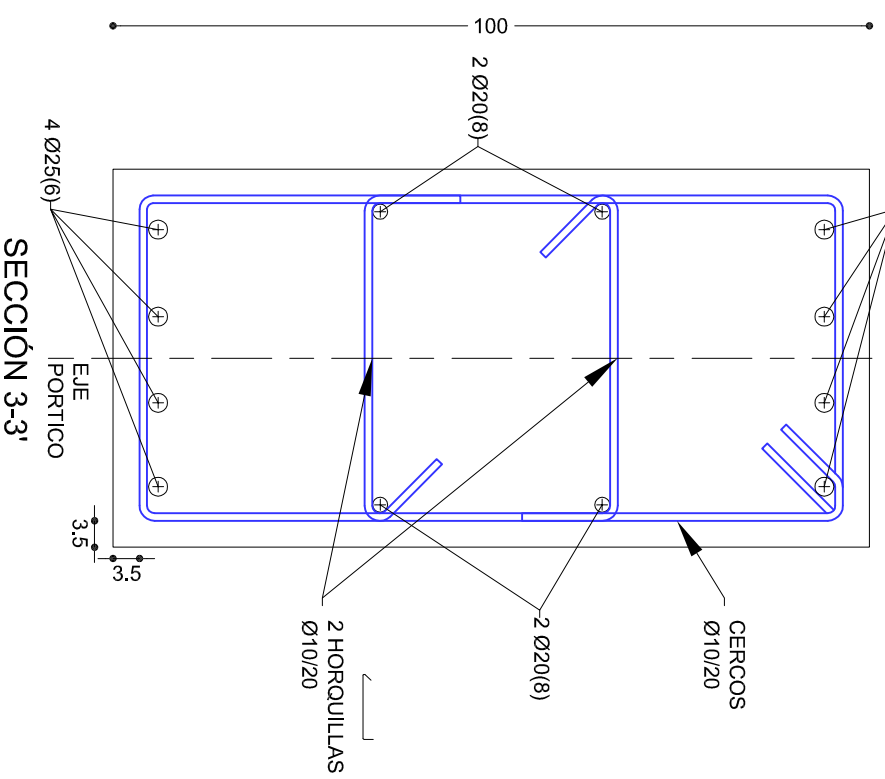




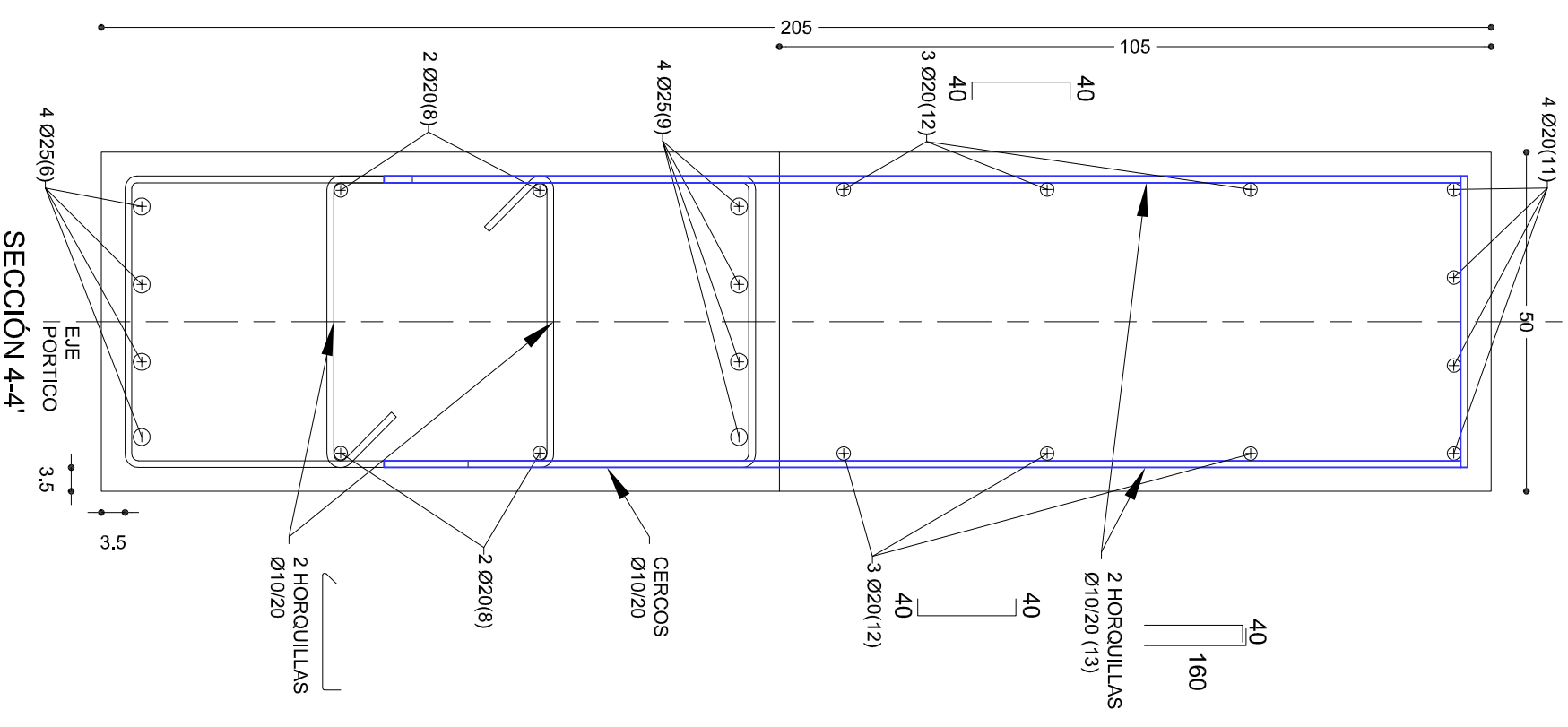
SECCIÓN 1-1'



SECCIÓN 2-2'



SECCIÓN 3-3'



SECCIÓN 4-4'

FECHA: A FECHA A FIRMA



**JUNTA MUNICIPAL DE USURA**

PROYECTO:

OBRAS DE INSTALACIÓN DE DOS  
ARCOS ESTILO CHINO

EMPLAZAMIENTO:  
PLAZA DEL HIDRÓGENO Y CALLE EVANGELIOS

PUNTO:  
ALZADO DE ARMADO DE PÓRTICO (1)

JEFES DE SERVICIO DE MEDIO AMBIENTE  
Y ESCENARIOS URBANOS:

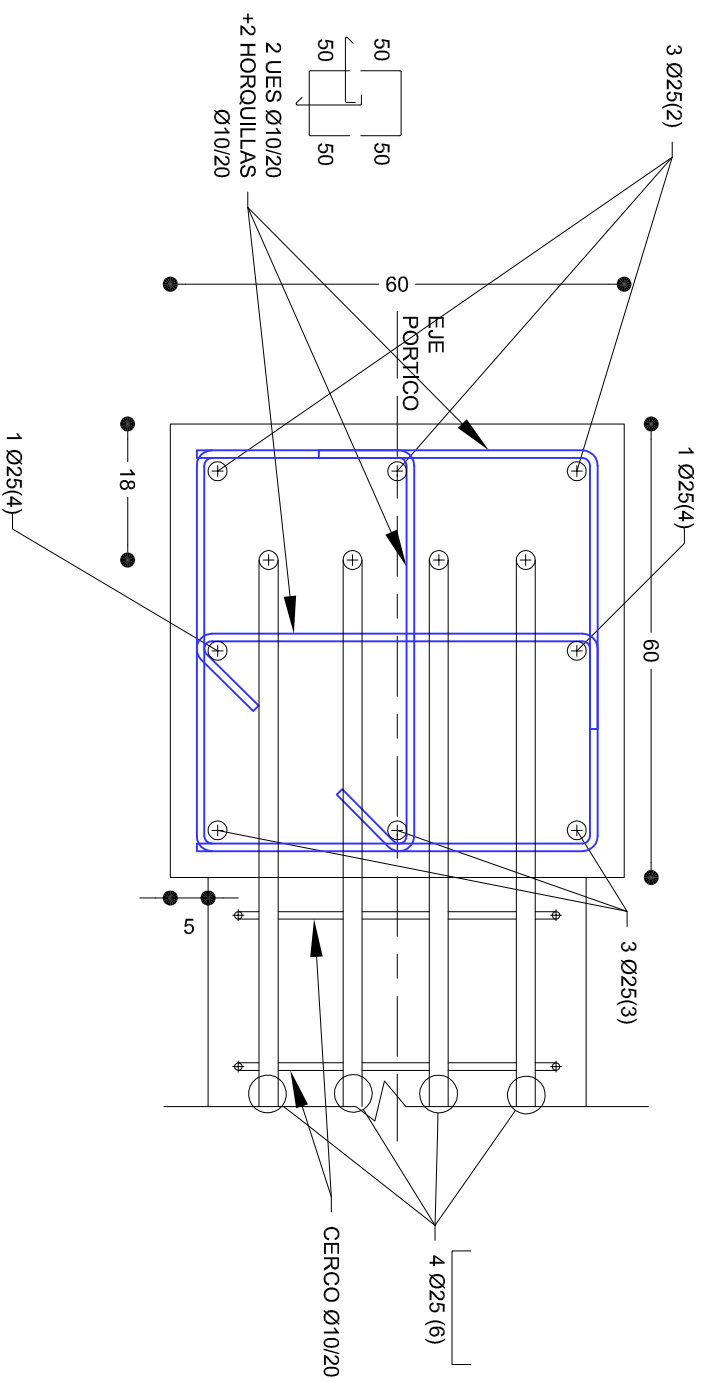
JUAN CARLOS FERNÁNDEZ GONZÁLEZ

ESCALA:  
1/50

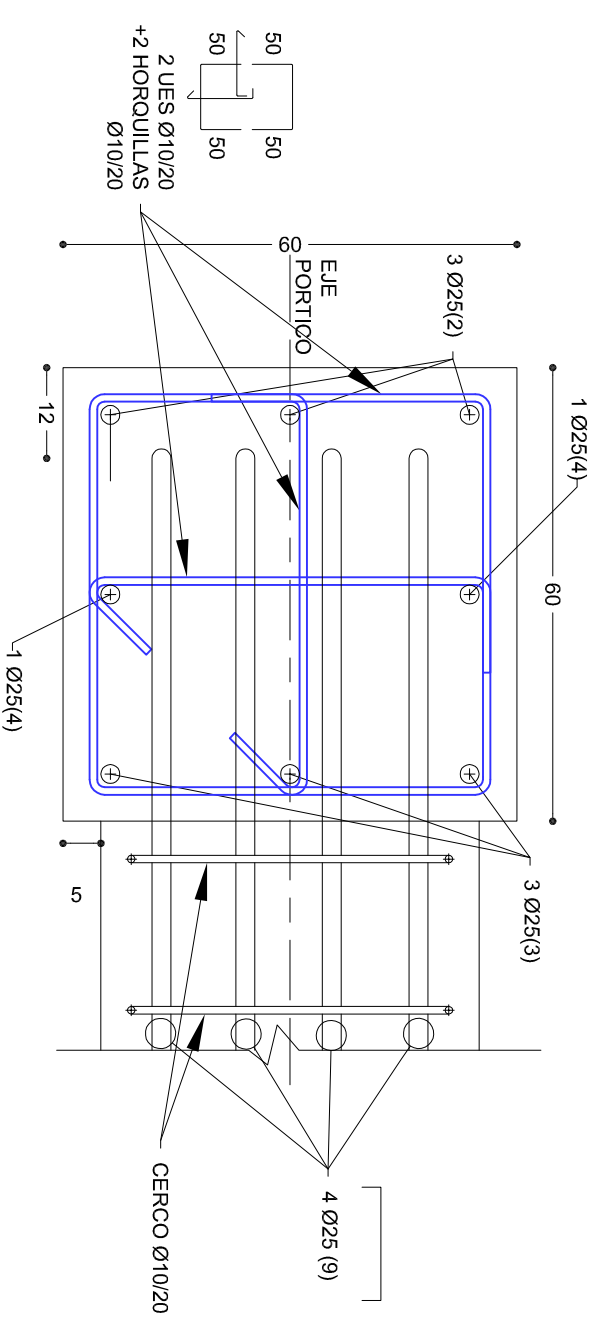
Nº DE PUNTO:

**E.06.1**

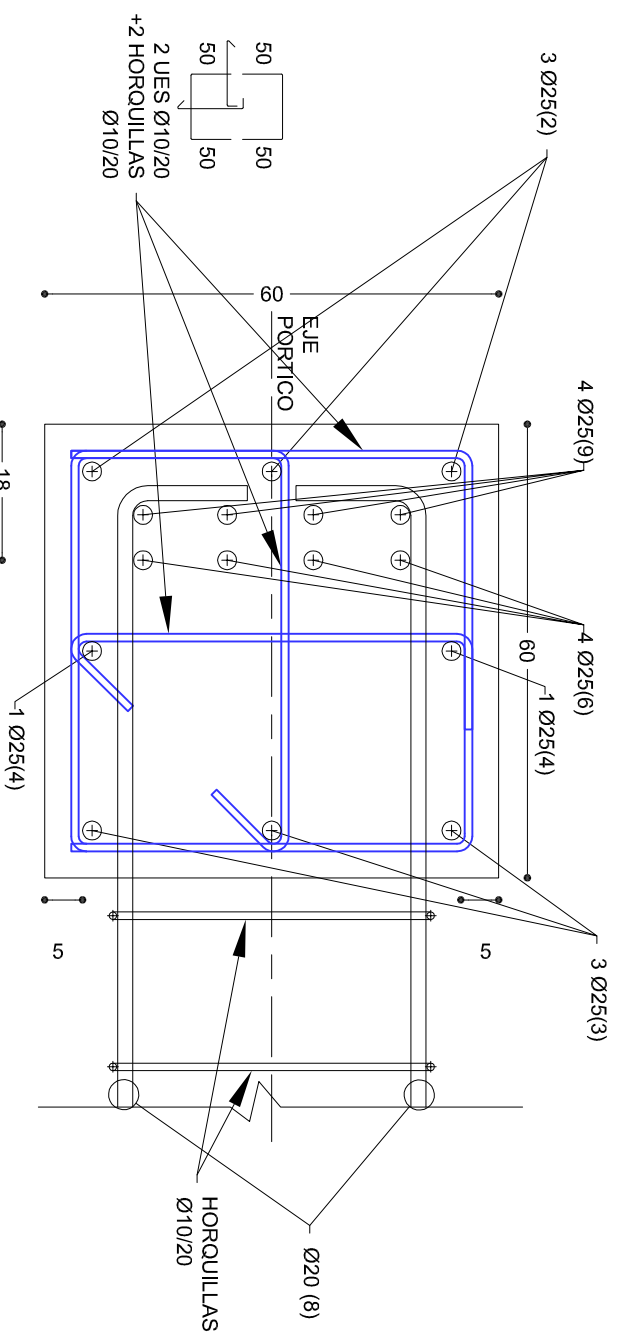
COORDINADOR DE DISTRITO:  
FRANCISCO JAVIER BLAZQUEZ ARROYO



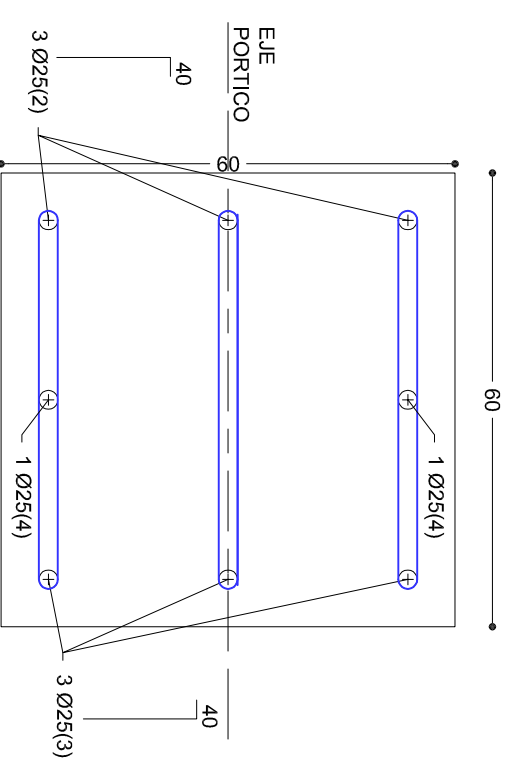
SECCIÓN 5-5'



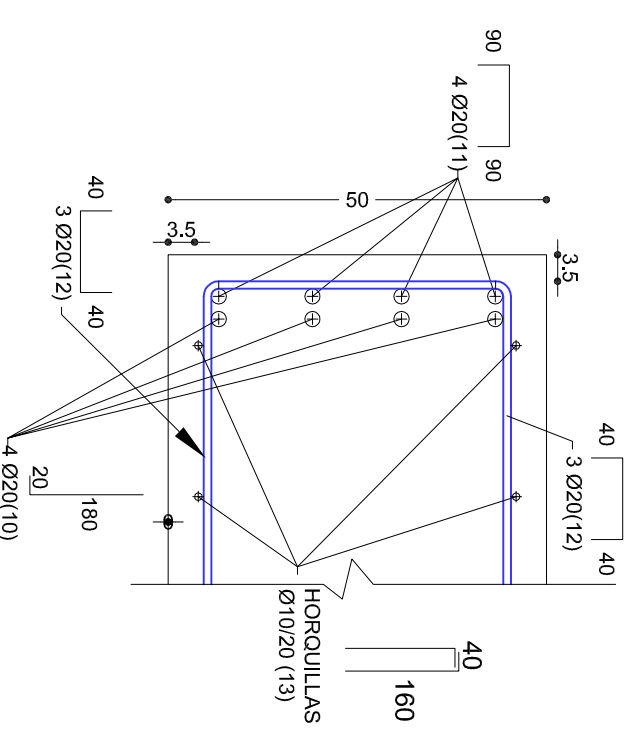
SECCIÓN 7-7'



SECCIÓN 6-6'



VISTA POR A



SECCIÓN 8-8'

FECHA: A FECHA DE FIRMA

	<b>JUNTA MUNICIPAL DE USUERA</b>		EMPLAZAMIENTO:	ESCALA:
	PROYECTO: <b>OBRAS DE INSTALACIÓN DE DOS ARCOS ESTILO CHINO</b>		PLAZA DEL HIDRÓGENO Y CALLE EVANGELIOS	1/50
PLAN: <b>AZADO DE ARMADO DE PÓRTICO (2)</b>		JEFE DE SERVICIO DE MEDIO AMBIENTE Y ESPACIO URBANO: JUAN CARLOS FERNÁNDEZ GONZÁLEZ	COORDINADOR DE DISTRITO: FRANCISCO JAVIER BLAZQUEZ ARROYO	<b>E.06.2</b>
N.º DE PLAN:				