

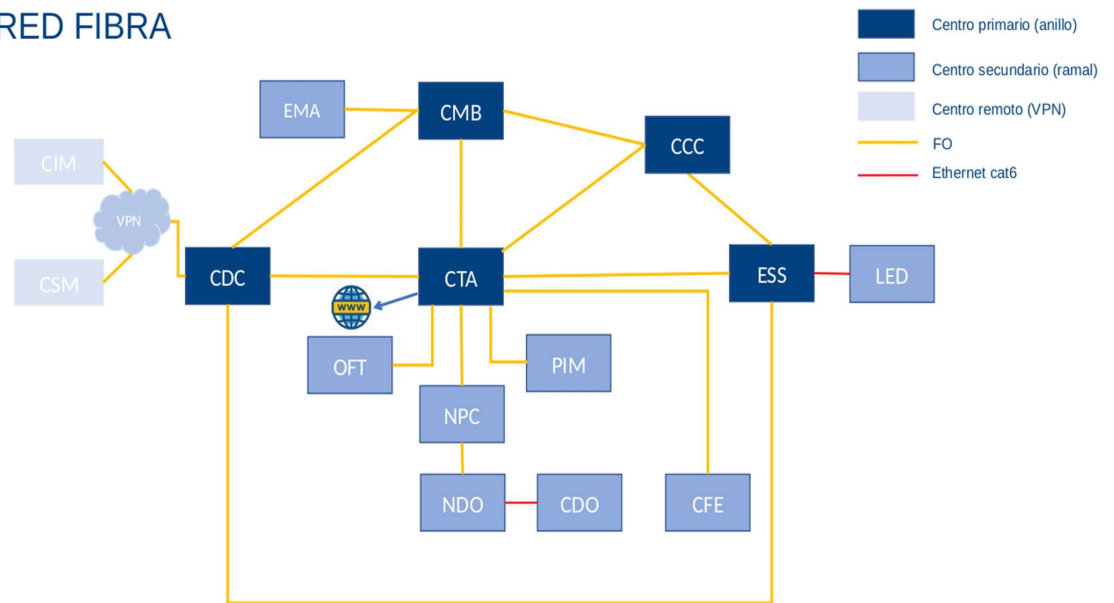
**Expediente:** 2023/C005/000002

**RENOVACION DE LA INFRAESTRUCTURA DE RED DEL AYUNTAMIENTO DE ARTEIXO, SUSCEPTIBLE DE SER FINANCIADO POR EL PLAN DE RECUPERACIÓN, TRANSFORMACIÓN Y RESILIENCIA - FINANCIADO POR LA UNIÓN EUROPEA - NEXT GENERATION EU**

**Asunto:** Rectificación esquema cláusula 4.1 PPT

Habiéndose detectado error material en el esquema que consta en la cláusula “4.1 Situación actual: equipos a remplazar” (pág. 6) del Pliego de Prescripciones Técnicas Particulares del presente expediente, y de conformidad a lo establecido en el art. 124 de la Ley 9/2017 de contratos del sector público, se procede seguidamente a publicar el esquema corregido, tal y como debiera figurar en la citada cláusula, para su conocimiento por los interesados :

**RED FIBRA**



1

El presente anuncio se publicará en la Plataforma de Contratación del Sector Público.

Firmado digitalmente.- Patricia Amado Varela.

Concejala de Economía, Hacienda, Contratación, Turismo y Nuevas tecnologías.

Documento firmado electrónicamente, se puede validar la firma con el código indicado en la margen en la Sede electrónica <https://sed.arteixog.org/> (El código de verificación garantiza, mediante cotejo en la sede electrónica municipal, la integridad del documento (artículo 27.3.d de la Ley 39/2015, de 1 de Octubre, del Procedimiento Administrativo Común de las Administraciones Públicas)

1