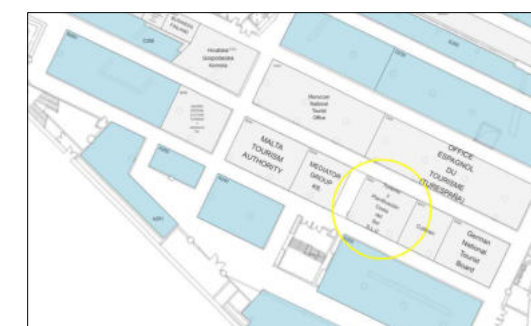
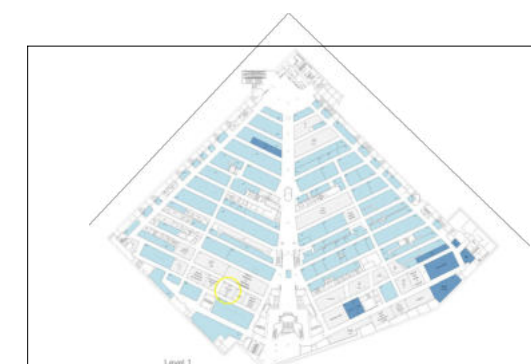




COSTA DEL SOL
MÁLAGA



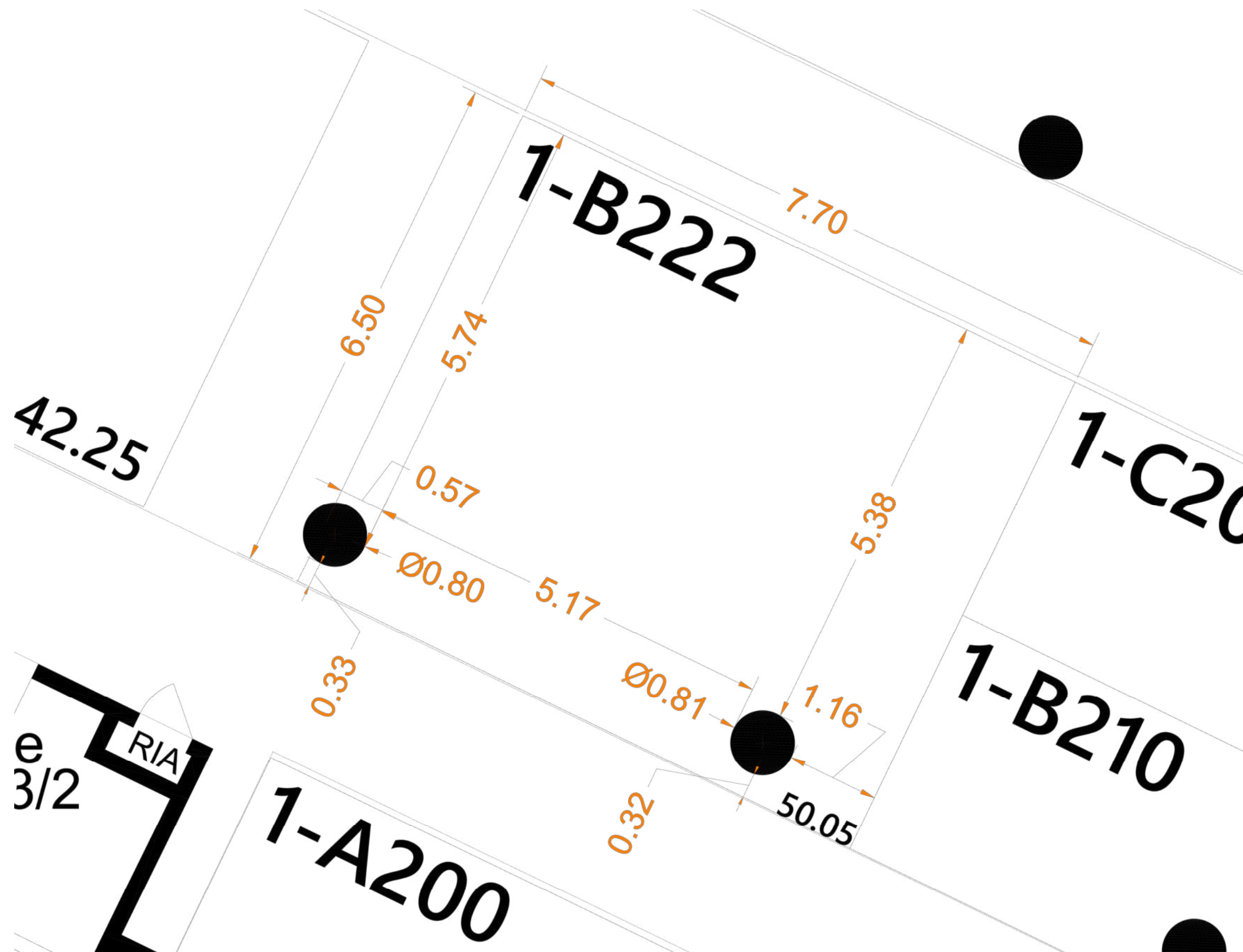
PLANO 01

ORDENACIÓN GENERAL
UBICACIÓN

Escala: 1/50
Formato: A3
Fecha: Julio 2024
Revisión:

ILTM CANNES - 2024

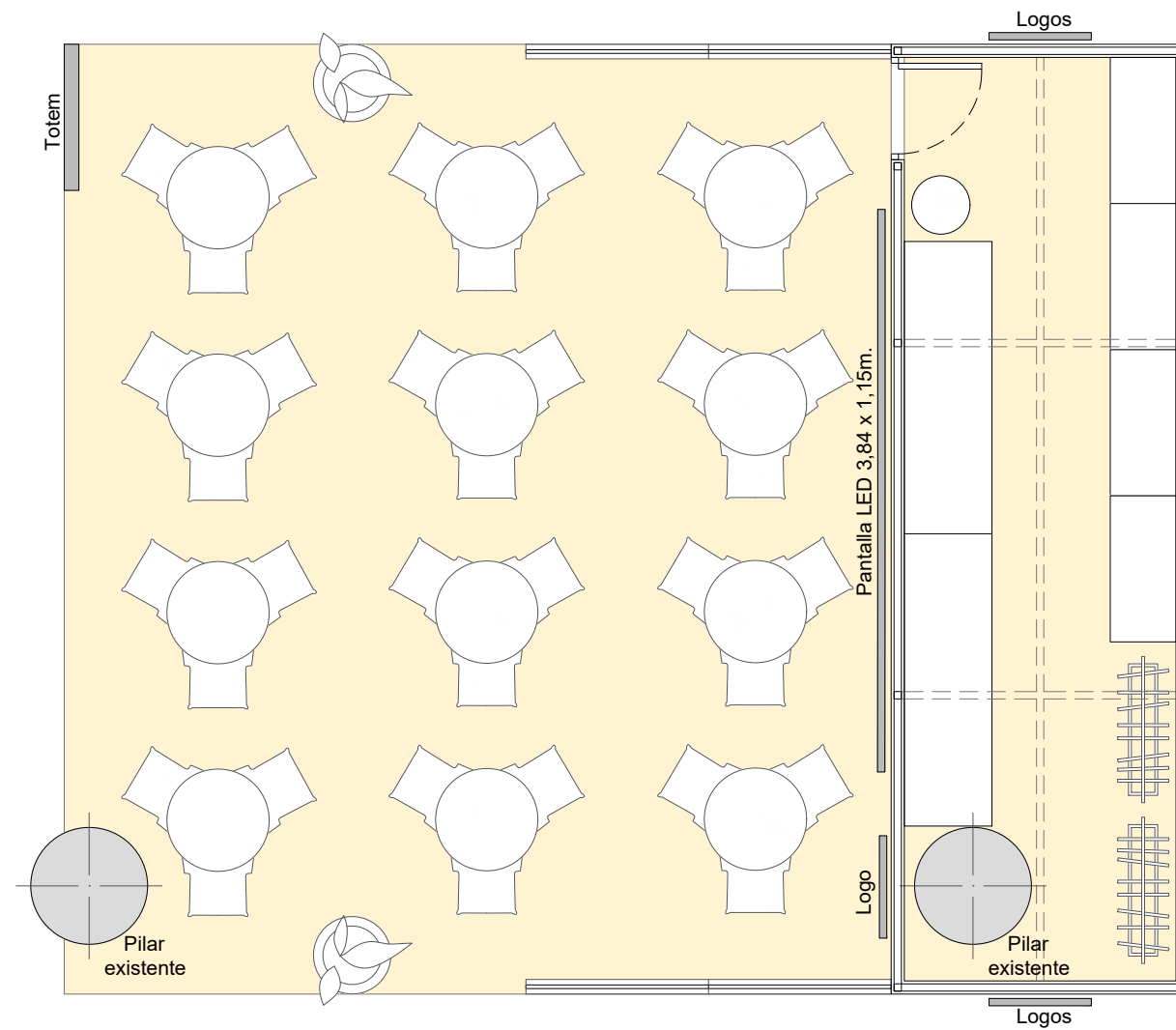
PROPUESTA PARA EL DISEÑO, CONSTRUCCIÓN Y SERVICIOS COMPLEMENTARIOS, DEL STAND PARA LA FERIA ILM 2023, PARA LA EMPRESA PÚBLICA TURISMO Y PLANIFICACIÓN COSTA DEL SOL S.L.U.



NOTA: EL OBJETO DEL PRESENTE PLANO ES DEFINIR VOLUMÉTRICAMENTE LOS DISTINTOS CUERPOS QUE COMPONEN LA PROPUESTA. LOS COLORES EMPLEADOS EN LA TERMINACIÓN DE LOS MISMOS, ASÍ COMO LAS GRÁFICAS EMPLEADAS, SE PRESENTAN EN LAS DISTINTAS VISTAS 3D DE LA PROPUESTA.



COSTA DEL SOL
MÁLAGA



PLANTA DE DISTRIBUCIÓN

PLANO 02

ORDENACIÓN GENERAL
DISTRIBUCIÓN

Escala: 1/50
Formato: A3
Fecha: Julio 2024
Revisión:

ILTM CANNES - 2024

PROPUESTA PARA EL DISEÑO, CONSTRUCCIÓN Y SERVICIOS COMPLEMENTARIOS, DEL STAND PARA LA FERIA ILM 2023, PARA LA EMPRESA PÚBLICA TURISMO Y PLANIFICACIÓN COSTA DEL SOL S.L.U.

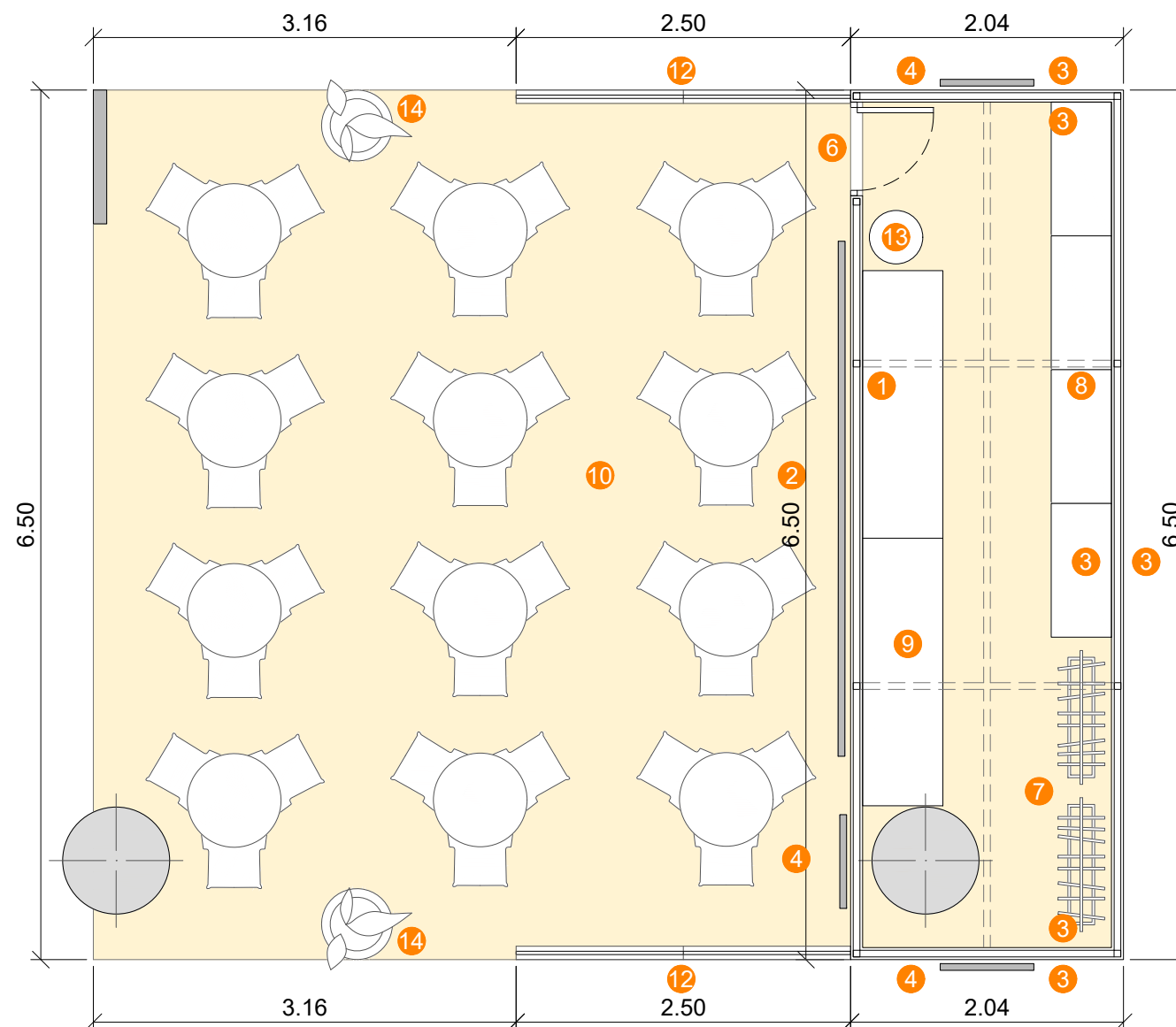
NOTA: EL OBJETO DEL PRESENTE PLANO ES DEFINIR VOLUMÉTRICAMENTE LOS DISTINTOS CUERPOS QUE COMPONEN LA PROPUESTA. LOS COLORES EMPLEADOS EN LA TERMINACIÓN DE LOS MISMOS, ASÍ COMO LAS GRÁFICAS EMPLEADAS, SE PRESENTAN EN LAS DISTINTAS VISTAS 3D DE LA PROPUESTA.



COSTA DEL SOL MÁLAGA

LEYENDA ACABADOS

1. Estructura tubular de acero galvanizado 50x50mm (sistema StarModul o similar).
2. Pantalla LED, formada por módulos de paneles LED (192mm x 192mm), con nivel mínimo P3 de Pixel Pitch.
3. Revestimiento con tablero de aglomerado ignífugo, recubierto por ambas caras con chapa de madera de roble 19mm de espesor. Acabado con barniz incoloro mate.
4. Logos y letras corpóreas de metacrilato moldeado con iluminación homogénea led, acabado blanco opal. Dimensiones según representación en los alzados.
5. Mobiliario compuesto por mesa redonda de diámetro 70cm de tablero de madera de roble blanqueado y estructura de acero mate (modelo Brio H72 de Lapalma o similar) y sillas de polipropileno color beige (modelo BO de Driade o similar).
6. Puerta abatible enrasada a exterior, ciega, de 1 hoja, de tablero aglomerado ignífugo chapado en madera de roble y acabado con barniz incoloro mate. Con cerradura invisible electrónica, bisagras ocultas y tirador embutido para pegar de madera de roble.
7. Perchero metálico, con ruedas y capacidad de carga mínima de 100kg.
8. Estantería modular metálica de 2.00m de altura, con perfiles y baldas de acero galvanizado, y pies de plástico para no rayar el suelo. Las baldas tendrán unas dimensiones de 100cm x 40cm y tendrán una capacidad de carga por balda mínima de 100Kg.
9. Encimera laminada lisa, color blanco mate con bordes rectos de 30mm, atornillada sobre patas fijas de acero con forma de "U" lacadas en color blanco.
10. Moqueta especial para ferias y eventos en color crudo, de polipropileno con film protector de plástico, de 2m de ancho. Colocada con cinta de doble cara y pletina de media caña, de color acero, para la unión con el pavimento existente.
11. Totem formado por cajón de tablero aglomerado troquelado por ambas caras, formando logos y letras corpóreas acabadas con metacrilato blanco opal e iluminación interior homogénea led. Con bastidor metálico interior de acero galvanizado y base de sustento de perfil UPN 100 (ver detalle).
12. Panel divisorio formado por bastidor metálico de perfiles tubulares de acero galvanizado 25x25mm (sistema StarModul o similar), para sustento de tela metálica de acero inoxidable (modelo Liner Ottone de Finsa Arquitectura o similar) fijada a este mecánicamente, en su cara exterior, mediante pletinas 25.4 de acero galvanizado (superior e inferior). El bastidor irá fijado, a su vez, mecánicamente a perfil UPN 100 de acero galvanizado en caliente. El UPN de base de sustento, irá acabado, en las caras vistas, con 2 manos de esmalte de poliuretano color gris grafito mate, previa mano de imprimación fosfocromatante.
13. Papelera de acero mate (modelo Bin Push 60 o similar).
14. Planta decorativa con macetero de polietileno color gris (modelo Novo o similar).



PLANTA ACOTADA

PLANO 03

ORDENACIÓN GENERAL COTAS Y ACABADOS

Escala: 1/50
Formato: A3
Fecha: Julio 2024
Revisión:

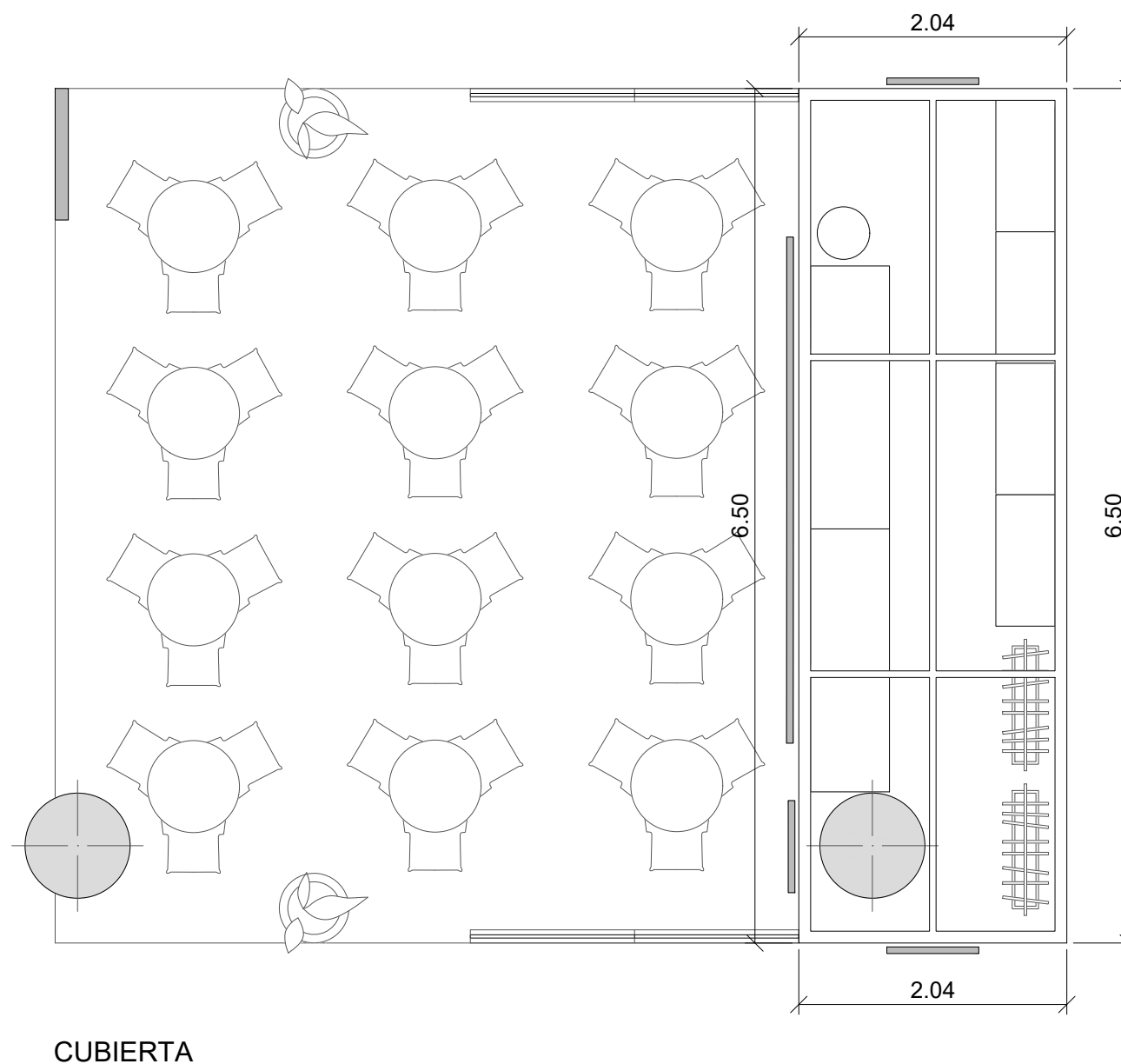
ILTM CANNES - 2024

PROPUESTA PARA EL DISEÑO, CONSTRUCCIÓN Y SERVICIOS COMPLEMENTARIOS, DEL STAND PARA LA FERIA ILTM 2023, PARA LA EMPRESA PÚBLICA TURISMO Y PLANIFICACIÓN COSTA DEL SOL S.L.U.

NOTA: EL OBJETO DEL PRESENTE PLANO ES DEFINIR VOLUMÉTRICAMENTE LOS DISTINTOS CUERPOS QUE COMPONEN LA PROPUESTA. LOS COLORES EMPLEADOS EN LA TERMINACIÓN DE LOS MISMOS, ASÍ COMO LAS GRÁFICAS EMPLEADAS, SE PRESENTAN EN LAS DISTINTAS VISTAS 3D DE LA PROPUESTA.



COSTA DEL SOL
MÁLAGA



PLANO 04

ORDENACIÓN GENERAL
COTAS Y ACABADOS

Escala: 1/50
Formato: A3
Fecha: Julio 2024
Revisión:

ILTM CANNES - 2024

PROPUESTA PARA EL DISEÑO, CONSTRUCCIÓN Y SERVICIOS COMPLEMENTARIOS, DEL STAND PARA LA FERIA ILM 2023, PARA LA EMPRESA PÚBLICA TURISMO Y PLANIFICACIÓN COSTA DEL SOL S.L.U.

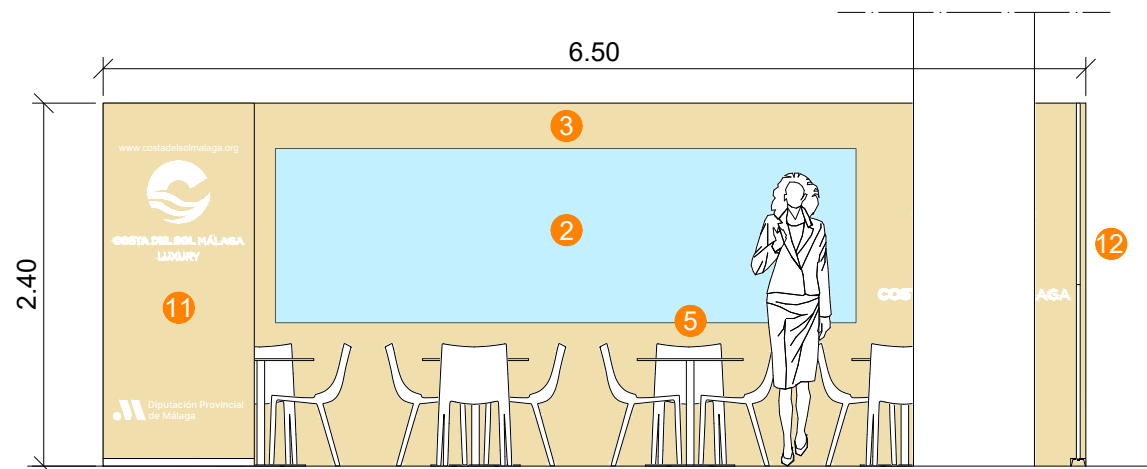
NOTA: EL OBJETO DEL PRESENTE PLANO ES DEFINIR VOLUMÉTRICAMENTE LOS DISTINTOS CUERPOS QUE COMPONEN LA PROPUESTA. LOS COLORES EMPLEADOS EN LA TERMINACIÓN DE LOS MISMOS, ASÍ COMO LAS GRÁFICAS EMPLEADAS, SE PRESENTAN EN LAS DISTINTAS VISTAS 3D DE LA PROPUESTA.



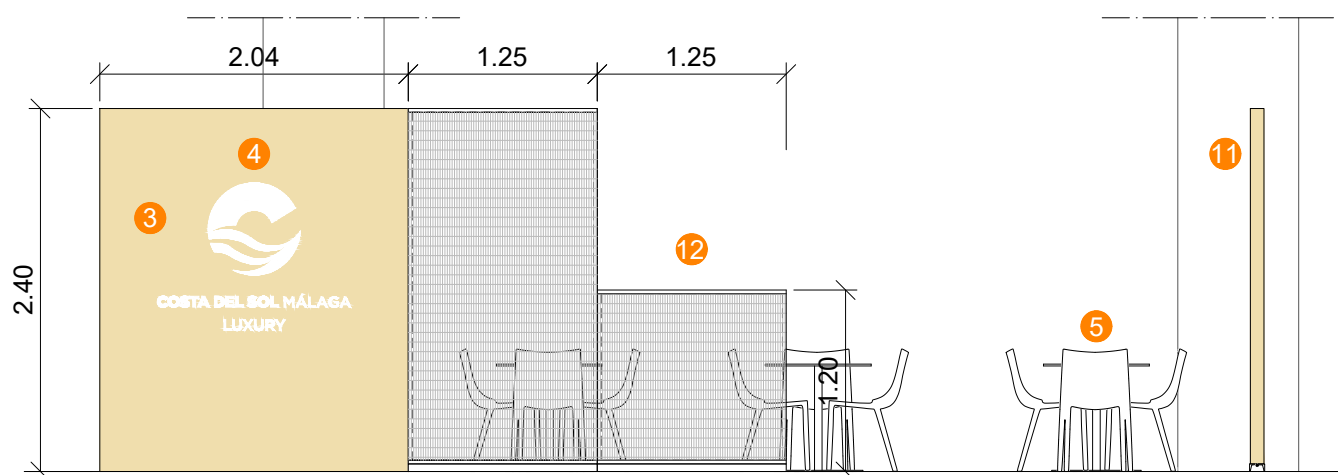
COSTA DEL SOL
MÁLAGA

LEYENDA ACABADOS

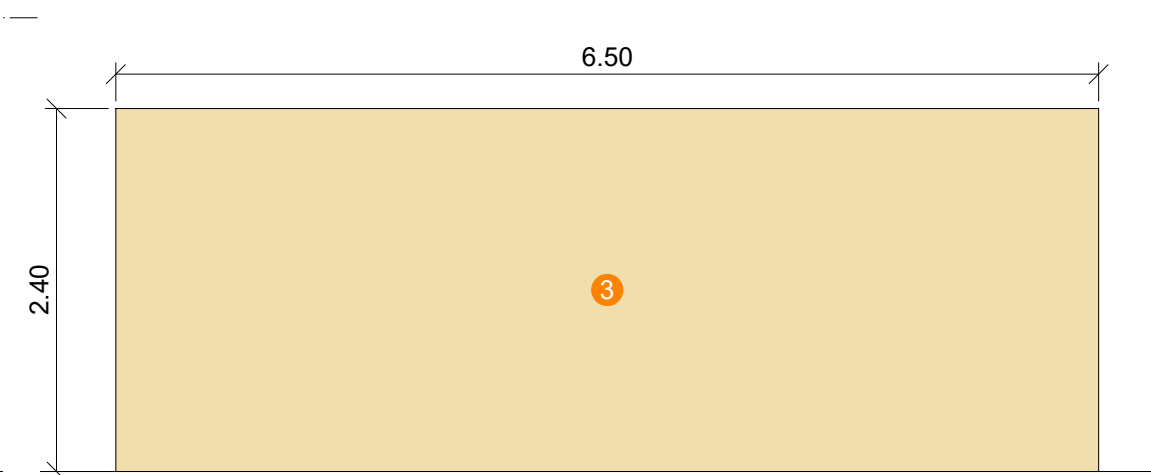
1. Estructura tubular de acero galvanizado 50x50mm (sistema StarModul o similar).
2. Pantalla LED, formada por módulos de paneles LED (192mm x 192mm), con nivel mínimo P3 de Pixel Pitch.
3. Revestimiento con tablero de aglomerado ignífugo, recubierto por ambas caras con chapa de madera de roble 19mm de espesor. Acabado con barniz incoloro mate.
4. Logos y letras corpóreas de metacrilato moldeado con iluminación homogénea led, acabado blanco opal. Dimensiones según representación en los alzados.
5. Mobiliario compuesto por mesa redonda de diámetro 70cm de tablero de madera de roble blanqueado y estructura de acero mate (modelo Brio H72 de Lapalma o similar) y sillas de polipropileno color beige (modelo BO de Driade o similar).
6. Puerta abatible enrasada a exterior, ciega, de 1 hoja, de tablero aglomerado ignífugo chapado en madera de roble y acabado con barniz incoloro mate. Con cerradura invisible electrónica, bisagras ocultas y tirador embutido para pegar de madera de roble.
7. Perchero metálico, con ruedas y capacidad de carga mínima de 100kg.
8. Estantería modular metálica de 2.00m de altura, con perfiles y baldas de acero galvanizado, y pies de plástico para no rayar el suelo. Las baldas tendrán unas dimensiones de 100cm x 40cm y tendrán una capacidad de carga por balda mínima de 100Kg.
9. Encimera laminada lisa, color blanco mate con bordes rectos de 30mm, atornillada sobre patas fijas de acero con forma de "U" lacadas en color blanco.
10. Moqueta especial para ferias y eventos en color crudo, de polipropileno con film protector de plástico, de 2m de ancho. Colocada con cinta de doble cara y pletina de media caña, de color acero, para la unión con el pavimento existente.
11. Totem formado por cajón de tablero aglomerado troquelado por ambas caras, formando logos y letras corpóreas acabadas con metacrilato blanco opal e iluminación interior homogénea led. Con bastidor metálico interior de acero galvanizado y base de sustento de perfil UPN 100 (ver detalle).
12. Panel divisorio formado por bastidor metálico de perfiles tubulares de acero galvanizado 25x25mm (sistema StarModul o similar), para sustento de tela metálica de acero inoxidable (modelo Liner Ottone de Finsa Arquitectura o similar) fijada a este mecánicamente, en su cara exterior, mediante pletinas 25.4 de acero galvanizado (superior e inferior). El bastidor irá fijado, a su vez, mecánicamente a perfil UPN 100 de acero galvanizado en caliente. El UPN de base de sustento, irá acabado, en las caras vistas, con 2 manos de esmalte de poliuretano color gris grafito mate, previa mano de imprimación fosfocromatante.
13. Papelera de acero mate (modelo Bin Push 60 o similar).
14. Planta decorativa con macetero de polietileno color gris (modelo Novo o similar).



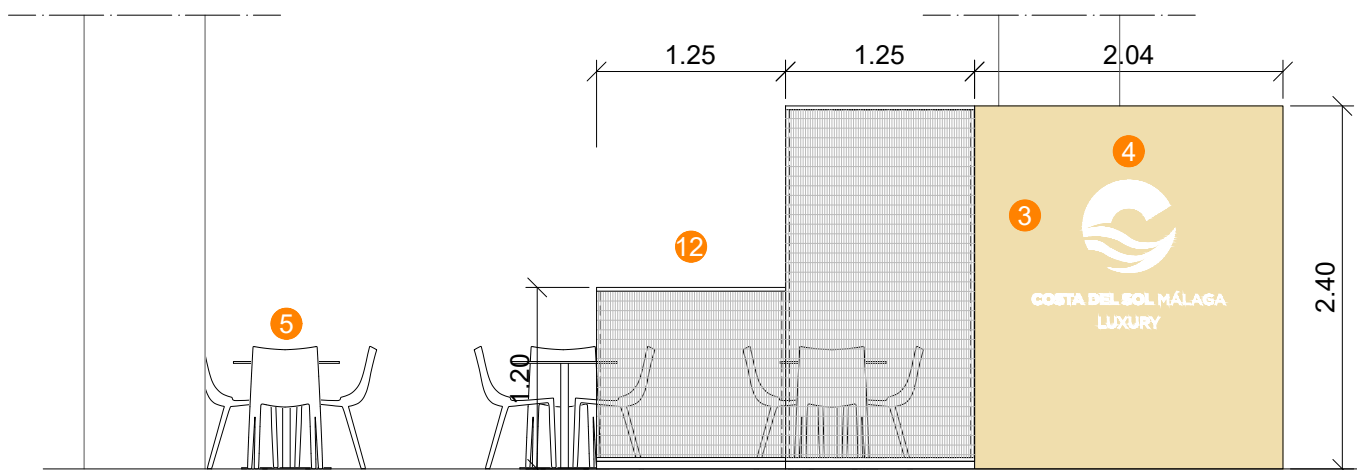
ALZADO A



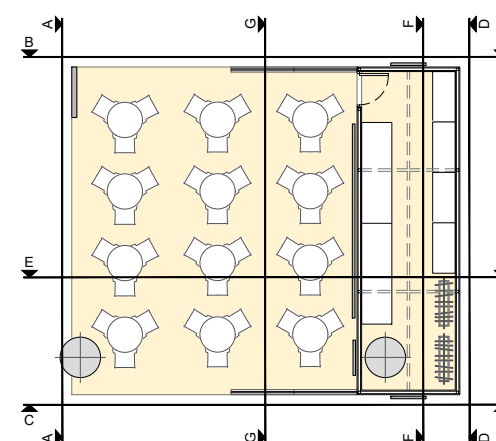
ALZADO B



ALZADO D



ALZADO C



PLANO 05

ORDENACIÓN GENERAL
ALZADOS

Escala: 1/50
Formato: A3
Fecha: Julio 2024
Revisión:

ILTM CANNES - 2024

PROPUESTA PARA EL DISEÑO, CONSTRUCCIÓN Y SERVICIOS COMPLEMENTARIOS, DEL STAND PARA LA FERIA ILM 2023, PARA LA EMPRESA PÚBLICA TURISMO Y PLANIFICACIÓN COSTA DEL SOL S.L.U.

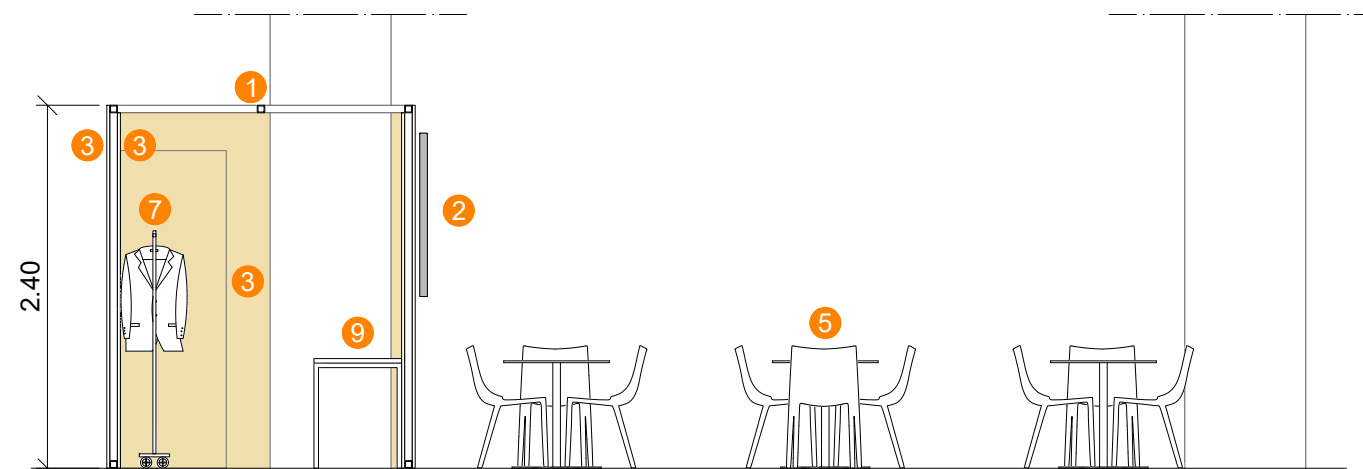
NOTA: EL OBJETO DEL PRESENTE PLANO ES DEFINIR VOLUMÉTRICAMENTE LOS DISTINTOS CUERPOS QUE COMPONEN LA PROPUESTA. LOS COLORES EMPLEADOS EN LA TERMINACIÓN DE LOS MISMOS, ASÍ COMO LAS GRÁFICAS EMPLEADAS, SE PRESENTAN EN LAS DISTINTAS VISTAS 3D DE LA PROPUESTA.



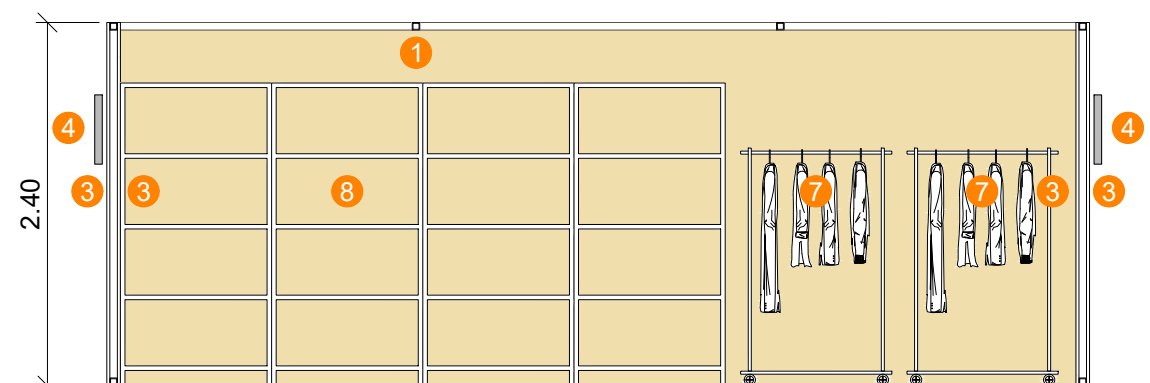
COSTA DEL SOL MÁLAGA

LEYENDA ACABADOS

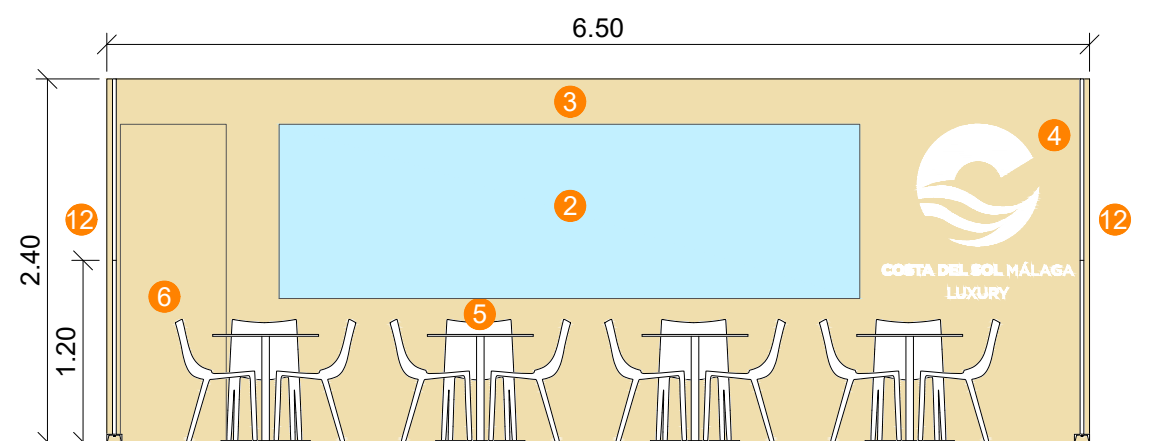
1. Estructura tubular de acero galvanizado 50x50mm (sistema StarModul o similar).
2. Pantalla LED, formada por módulos de paneles LED (192mm x 192mm), con nivel mínimo P3 de Pixel Pitch.
3. Revestimiento con tablero de aglomerado ignífugo, recubierto por ambas caras con chapa de madera de roble 19mm de espesor. Acabado con barniz incoloro mate.
4. Logos y letras corpóreas de metacrilato moldeado con iluminación homogénea led, acabado blanco opal. Dimensiones según representación en los alzados.
5. Mobiliario compuesto por mesa redonda de diámetro 70cm de tablero de madera de roble blanqueado y estructura de acero mate (modelo Brio H72 de Lapalma o similar) y sillas de polipropileno color beige (modelo BO de Driade o similar).
6. Puerta abatible enrasada a exterior, ciega, de 1 hoja, de tablero aglomerado ignífugo chapado en madera de roble y acabado con barniz incoloro mate. Con cerradura invisible electrónica, bisagras ocultas y tirador embutido para pegar de madera de roble.
7. Perchero metálico, con ruedas y capacidad de carga mínima de 100kg.
8. Estantería modular metálica de 2.00m de altura, con perfiles y baldas de acero galvanizado, y pies de plástico para no rayar el suelo. Las baldas tendrán unas dimensiones de 100cm x 40cm y tendrán una capacidad de carga por balda mínima de 100Kg.
9. Encimera laminada lisa, color blanco mate con bordes rectos de 30mm, atornillada sobre patas fijas de acero con forma de "U" lacadas en color blanco.
10. Moqueta especial para ferias y eventos en color crudo, de polipropileno con film protector de plástico, de 2m de ancho. Colocada con cinta de doble cara y pletina de media caña, de color acero, para la unión con el pavimento existente.
11. Totem formado por cajón de tablero aglomerado troquelado por ambas caras, formando logos y letras corpóreas acabadas con metacrilato blanco opal e iluminación interior homogénea led. Con bastidor metálico interior de acero galvanizado y base de sustento de perfil UPN 100 (ver detalle).
12. Panel divisorio formado por bastidor metálico de perfiles tubulares de acero galvanizado 25x25mm (sistema StarModul o similar), para sustento de tela metálica de acero inoxidable (modelo Liner Ottone de Finsa Arquitectura o similar) fijada a este mecánicamente, en su cara exterior, mediante pletinas 25.4 de acero galvanizado (superior e inferior). El bastidor irá fijado, a su vez, mecánicamente a perfil UPN 100 de acero galvanizado en caliente. El UPN de base de sustento, irá acabado, en las caras vistas, con 2 manos de esmalte de poliuretano color gris grafito mate, previa mano de imprimación fosfocromatante.
13. Papelera de acero mate (modelo Bin Push 60 o similar).
14. Planta decorativa con macetero de polietileno color gris (modelo Novo o similar).



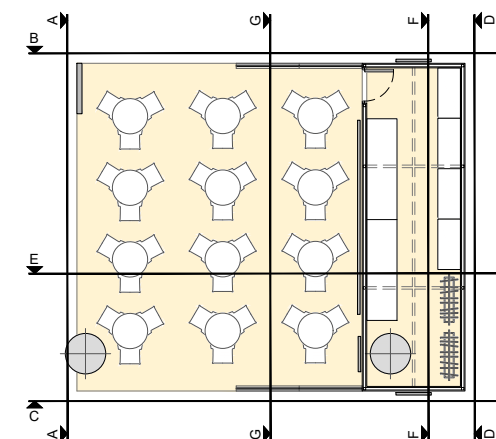
SECCIÓN E



SECCIÓN F



SECCIÓN G



PLANO 06

ORDENACIÓN GENERAL SECCIONES

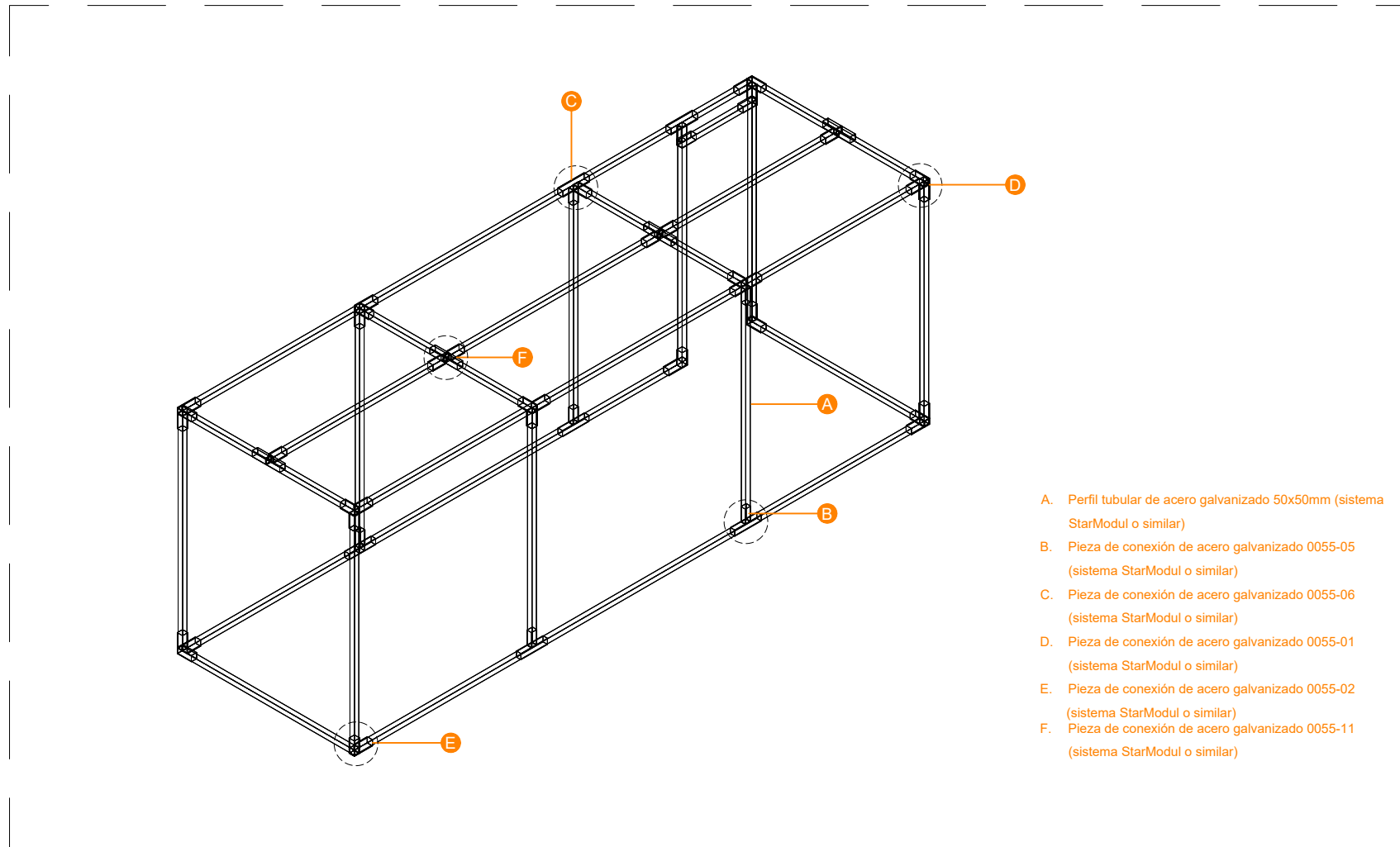
Escala: 1/50
Formato: A3
Fecha: Julio 2024
Revisión:

ILTM CANNES - 2024

PROPUESTA PARA EL DISEÑO, CONSTRUCCIÓN Y SERVICIOS COMPLEMENTARIOS, DEL STAND PARA LA FERIA ILM 2023, PARA LA EMPRESA PÚBLICA TURISMO Y PLANIFICACIÓN COSTA DEL SOL S.L.U.

NOTA: EL OBJETO DEL PRESENTE PLANO ES DEFINIR VOLUMÉTRICAMENTE LOS DISTINTOS CUERPOS QUE COMPONEN LA PROPUESTA. LOS COLORES EMPLEADOS EN LA TERMINACIÓN DE LOS MISMOS, ASÍ COMO LAS GRÁFICAS EMPLEADAS, SE PRESENTAN EN LAS DISTINTAS VISTAS 3D DE LA PROPUESTA.

ESQUEMA ESTRUCTURAL



- A. Perfil tubular de acero galvanizado 50x50mm (sistema StarModul o similar)
- B. Pieza de conexión de acero galvanizado 0055-05 (sistema StarModul o similar)
- C. Pieza de conexión de acero galvanizado 0055-06 (sistema StarModul o similar)
- D. Pieza de conexión de acero galvanizado 0055-01 (sistema StarModul o similar)
- E. Pieza de conexión de acero galvanizado 0055-02 (sistema StarModul o similar)
- F. Pieza de conexión de acero galvanizado 0055-11 (sistema StarModul o similar)

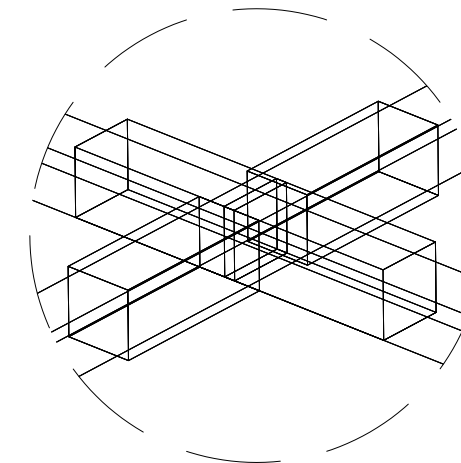
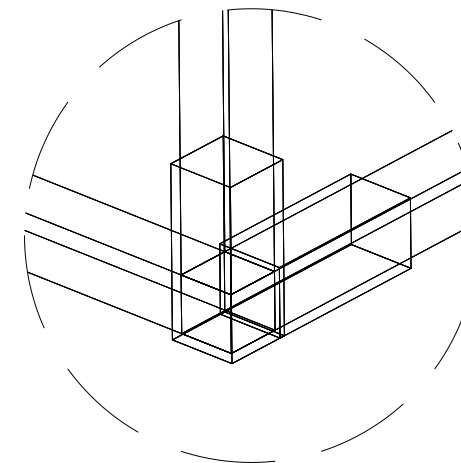
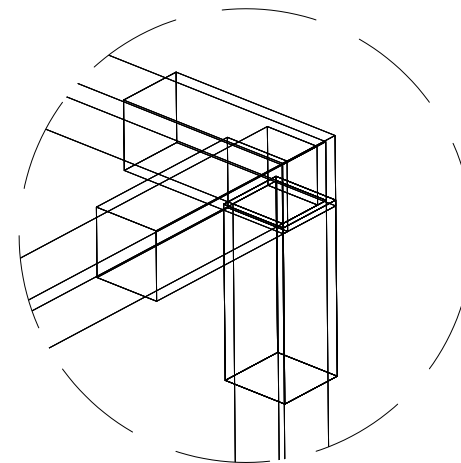
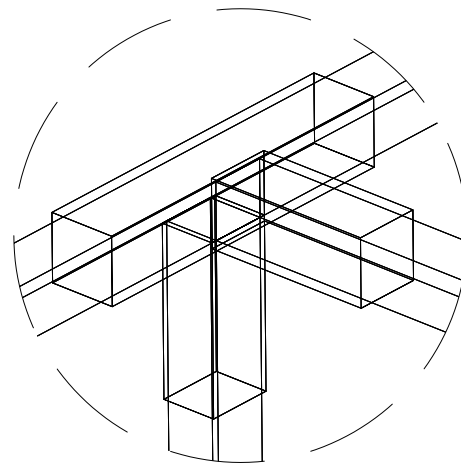
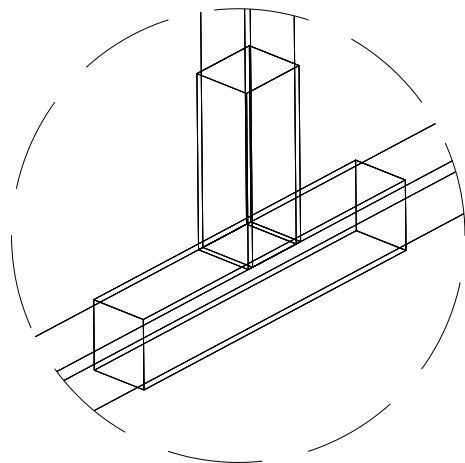
DETALLE B

DETALLE C

DETALLE D

DETALLE E

DETALLE F



PLANO 07

ORDENACIÓN GENERAL
ESQUEMA ESTRUCTURAL

Escala: 1/50
Formato: A3
Fecha: Julio 2024
Revisión:

ILTM CANNES - 2024

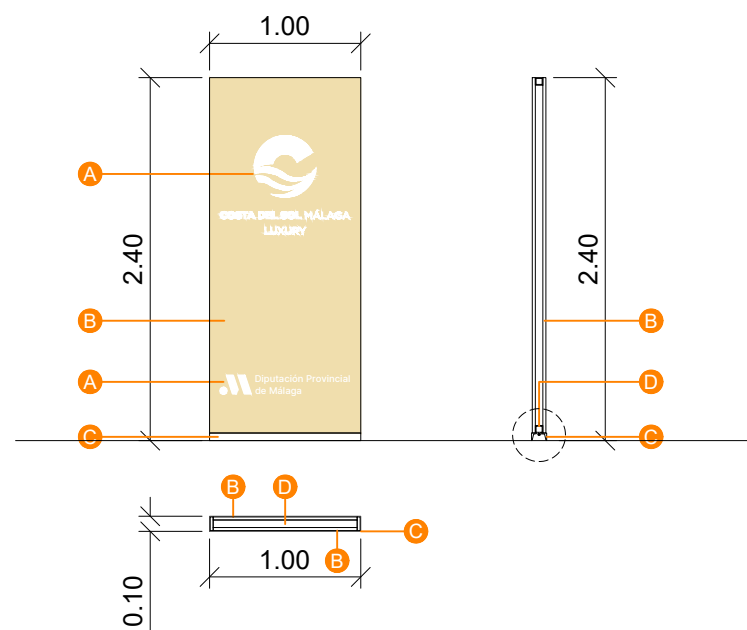
PROPUESTA PARA EL DISEÑO, CONSTRUCCIÓN Y SERVICIOS COMPLEMENTARIOS, DEL STAND PARA LA FERIA ILM 2023, PARA LA EMPRESA PÚBLICA TURISMO Y PLANIFICACIÓN COSTA DEL SOL S.L.U.

NOTA: EL OBJETO DEL PRESENTE PLANO ES DEFINIR VOLUMÉTRICAMENTE LOS DISTINTOS CUERPOS QUE COMPONEN LA PROPUESTA. LOS COLORES EMPLEADOS EN LA TERMINACIÓN DE LOS MISMOS, ASÍ COMO LAS GRÁFICAS EMPLEADAS, SE PRESENTAN EN LAS DISTINTAS VISTAS 3D DE LA PROPUESTA.



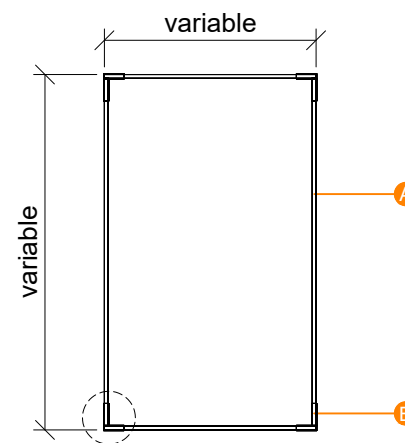
COSTA DEL SOL
MÁLAGA

DETALLE TOTEM



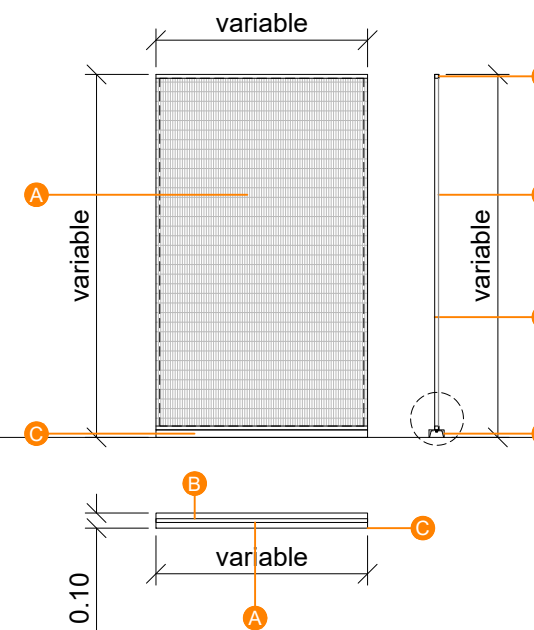
- A. Logos y letras corpóreas de metacrilato, a ambas caras, troquelado con iluminación homogénea led, acabado blanco opal. Dimensiones según representación en los alzados. Perfil UPN 100 de acero galvanizado en caliente.
- B. Revestimiento con tablero de aglomerado ignífugo, recubierto por ambas caras con chapa de madera de roble 19mm de espesor. Acabado con barniz incoloro mate.
- C. Perfil UPN 100 de acero galvanizado en caliente, acabado, en las caras vistas, con 2 manos de esmalte de poliuretano color gris grafito mate, previa mano de imprimación fosfocromatante.
- D. Bastidor metálico de perfiles tubulares de acero galvanizado 50x50mm (sistema StarModul o similar).

DETALLE BASTIDOR

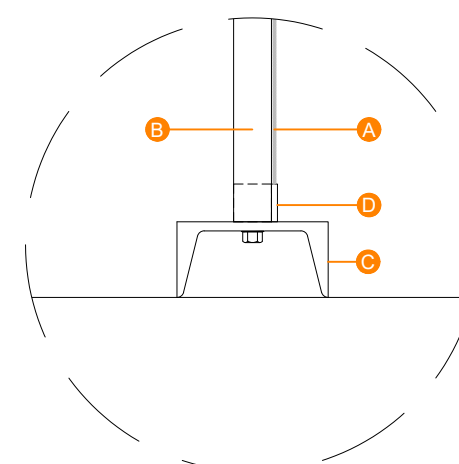
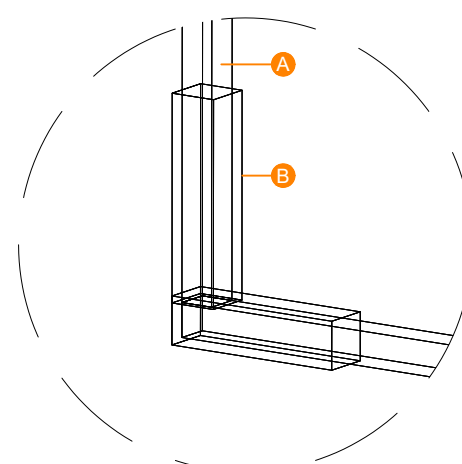
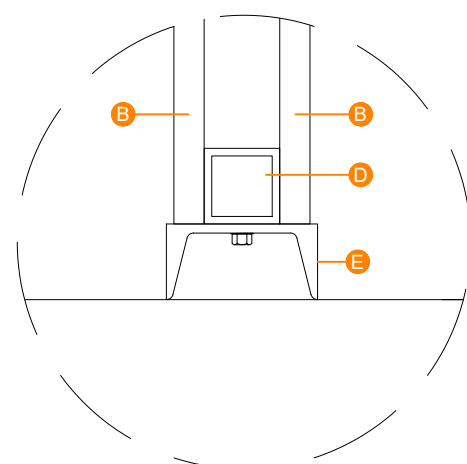


- A. Perfil tubular de acero galvanizado 25x25mm (sistema StarModul o similar)
- B. Pieza de conexión de acero galvanizado SL25-02 (sistema StarModul o similar)

DETALLE PANEL



- A. Tela metálica de acero inoxidable (modelo Liner Ottone de Finsa Arquitectura o similar)
- B. Bastidor metálico de perfiles tubulares de acero galvanizado 25x25mm (sistema StarModul o similar)
- C. Perfil UPN 100 de acero galvanizado en caliente
- D. Pletina de acero galvanizado en caliente 25.4mm



NOTA: EL OBJETO DEL PRESENTE PLANO ES DEFINIR VOLUMÉTRICAMENTE LOS DISTINTOS CUERPOS QUE COMPONEN LA PROPUESTA. LOS COLORES EMPLEADOS EN LA TERMINACIÓN DE LOS MISMOS, ASÍ COMO LAS GRÁFICAS EMPLEADAS, SE PRESENTAN EN LAS DISTINTAS VISTAS 3D DE LA PROPUESTA.

PLANO 08

ORDENACIÓN GENERAL
DETALLES

Escala: 1/50
Formato: A3
Fecha: Julio 2024
Revisión:

ILTM CANNES - 2024

PROPUESTA PARA EL DISEÑO, CONSTRUCCIÓN Y SERVICIOS COMPLEMENTARIOS, DEL STAND PARA LA FERIA ILM 2023, PARA LA EMPRESA PÚBLICA TURISMO Y PLANIFICACIÓN COSTA DEL SOL S.L.U.



COSTA DEL SOL
MÁLAGA



PLANO 09

ORDENACIÓN GENERAL
INFOGRAFÍAS 1/4

Escala: S/E
Formato: A3
Fecha: Julio 2024
Revisión:

ILTM CANNES - 2024

PROPUESTA PARA EL DISEÑO, CONSTRUCCIÓN Y SERVICIOS COMPLEMENTARIOS, DEL STAND PARA LA FERIA ILM 2023, PARA LA EMPRESA PÚBLICA TURISMO Y PLANIFICACIÓN COSTA DEL SOL S.L.U.

NOTA: EL OBJETO DEL PRESENTE PLANO ES DEFINIR VOLUMÉTRICAMENTE LOS DISTINTOS CUERPOS QUE COMPONEN LA PROPUESTA. LOS COLORES EMPLEADOS EN LA TERMINACIÓN DE LOS MISMOS, ASÍ COMO LAS GRÁFICAS EMPLEADAS, SE PRESENTAN EN LAS DISTINTAS VISTAS 3D DE LA PROPUESTA.



COSTA DEL SOL
MÁLAGA



PLANO 10

ORDENACIÓN GENERAL
INFOGRAFÍAS 2/4

Escala: S/E
Formato: A3
Fecha: Julio 2024
Revisión:

ILTM CANNES - 2024

PROPUESTA PARA EL DISEÑO, CONSTRUCCIÓN Y SERVICIOS COMPLEMENTARIOS, DEL STAND PARA LA FERIA ILM 2023, PARA LA EMPRESA PÚBLICA TURISMO Y PLANIFICACIÓN COSTA DEL SOL S.L.U.

NOTA: EL OBJETO DEL PRESENTE PLANO ES DEFINIR VOLUMÉTRICAMENTE LOS DISTINTOS CUERPOS QUE COMPONEN LA PROPUESTA. LOS COLORES EMPLEADOS EN LA TERMINACIÓN DE LOS MISMOS, ASÍ COMO LAS GRÁFICAS EMPLEADAS, SE PRESENTAN EN LAS DISTINTAS VISTAS 3D DE LA PROPUESTA.



COSTA DEL SOL
MÁLAGA



PLANO 11

ORDENACIÓN GENERAL
INFOGRAFÍAS 3/4

Escala: S/E
Formato: A3
Fecha: Julio 2024
Revisión:

ILTM CANNES - 2024

PROPUESTA PARA EL DISEÑO, CONSTRUCCIÓN Y SERVICIOS COMPLEMENTARIOS, DEL STAND PARA LA FERIA ILM 2023, PARA LA EMPRESA PÚBLICA TURISMO Y PLANIFICACIÓN COSTA DEL SOL S.L.U.

NOTA: EL OBJETO DEL PRESENTE PLANO ES DEFINIR VOLUMÉTRICAMENTE LOS DISTINTOS CUERPOS QUE COMPONEN LA PROPUESTA. LOS COLORES EMPLEADOS EN LA TERMINACIÓN DE LOS MISMOS, ASÍ COMO LAS GRÁFICAS EMPLEADAS, SE PRESENTAN EN LAS DISTINTAS VISTAS 3D DE LA PROPUESTA.



COSTA DEL SOL
MÁLAGA



PLANO 12

ORDENACIÓN GENERAL
INFOGRAFÍAS 4/4

Escala: S/E
Formato: A3
Fecha: Julio 2024
Revisión:

ILTM CANNES - 2024

PROPUESTA PARA EL DISEÑO, CONSTRUCCIÓN Y SERVICIOS COMPLEMENTARIOS, DEL STAND PARA LA FERIA ILM 2023, PARA LA EMPRESA PÚBLICA TURISMO Y PLANIFICACIÓN COSTA DEL SOL S.L.U.

NOTA: EL OBJETO DEL PRESENTE PLANO ES DEFINIR VOLUMÉTRICAMENTE LOS DISTINTOS CUERPOS QUE COMPONEN LA PROPUESTA. LOS COLORES EMPLEADOS EN LA TERMINACIÓN DE LOS MISMOS, ASÍ COMO LAS GRÁFICAS EMPLEADAS, SE PRESENTAN EN LAS DISTINTAS VISTAS 3D DE LA PROPUESTA.