

MONTAJES ELECTRICOS  
**ARAELCTRIC**  
Sociedad Anónima

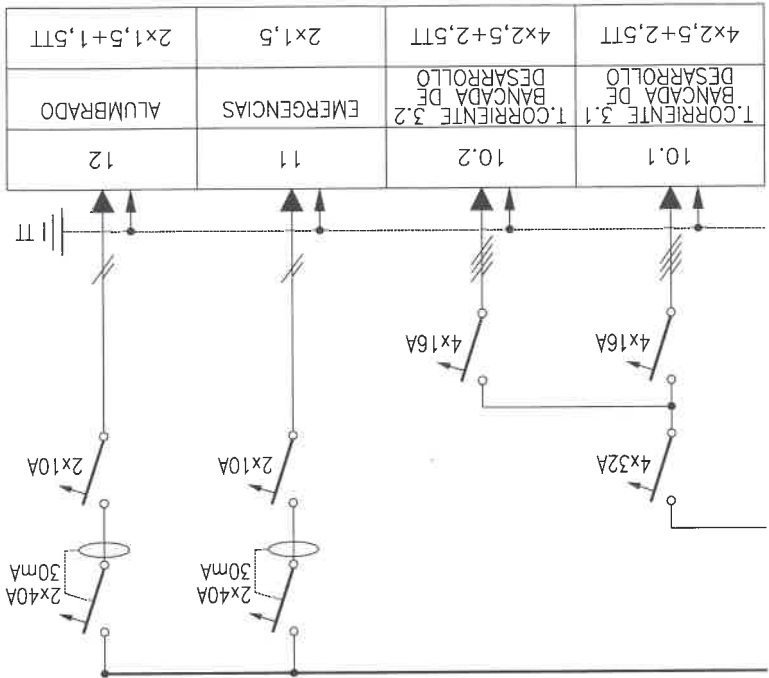
**INSTALACION ELÉCTRICA BAJA TENSIÓN PARA LABORATORIOS DE EMC Y ENERGÍA EN EDIFICIO ITA 2 - CALLE MARÍA DE LUNA 8 - ZARAGOZA**

**ESQUEMA UNIFILAR - CUADRO LABORATORIO ENERGIA**

HOMBRIA  
GIMENO  
IGNACIO  
JAVIER -  
25437523Y  
22:09:04 +02:00'

HOMBRIA  
GIMENO  
IGNACIO JAVIER  
25437523Y  
Fecha: 2022.10.21  
digitalmente por  
22:09:04 +02:00'

Referencia: 2022.00.37  
Nº de Plano: **2.2**  
Hoja: 1 de 1  
Escala: S/E  
Rev. 0 [17-10-2022]



**ESQUEMA UNIFILAR - CUADRO LABORATORIO ENERGIA**

