

V - CARPINTERÍA EXTERIOR: VENTANAS

V1_100	V1_100 E.2	V2_100	V2_100 E.2	V3_100	V3_100 E.2	V3_100 E.2.3	V4_120	V5_130	V6_130	V6_130 E.1.3	V7_140	V7_140 E.2.1	V7_140 E.2.1	V8_140	V8_140 E.1.2
4	2	2	2	4	1	1	7	4	13	1	14	1	2	21	1
VENTANA ZHOJAS OSCILOBATIENTES + FIJO SUPERIOR TIPO CORTIZO COR 80 IND PASSIVHAUS	VENTANA ZHOJAS BATIENTES + FIJO SUPERIOR TIPO CORTIZO COR 80 IND PASSIVHAUS + CIEGA PANEL COMPOSITE	VENTANA ZHOJAS OSCILOBATIENTES + FIJO SUPERIOR TIPO CORTIZO COR 80 IND PASSIVHAUS	VENTANA ZHOJAS BATIENTES + FIJO SUPERIOR TIPO CORTIZO COR 80 IND PASSIVHAUS + CIEGA PANEL COMPOSITE	VENTANA ZHOJAS OSCILOBATIENTES + FIJO SUPERIOR TIPO CORTIZO COR 80 IND PASSIVHAUS	VENTANA ZHOJAS BATIENTES + FIJO SUPERIOR TIPO CORTIZO COR 80 IND PASSIVHAUS + CIEGA PANEL COMPOSITE	VENTANA ZHOJAS BATIENTES + FIJO SUPERIOR TIPO CORTIZO COR 80 IND PASSIVHAUS + CIEGA PANEL COMPOSITE	VENTANA ZHOJAS OSCILOBATIENTES + FIJO SUPERIOR TIPO CORTIZO COR 80 IND PASSIVHAUS	VENTANA ZHOJAS OSCILOBATIENTES + FIJO SUPERIOR TIPO CORTIZO COR 80 IND PASSIVHAUS	VENTANA ZHOJAS OSCILOBATIENTES + FIJO SUPERIOR TIPO CORTIZO COR 80 IND PASSIVHAUS	VENTANA ZHOJAS OSCILOBATIENTES + FIJO SUPERIOR TIPO CORTIZO COR 80 IND PASSIVHAUS	VENTANA ZHOJAS OSCILOBATIENTES + FIJO SUPERIOR TIPO CORTIZO COR 80 IND PASSIVHAUS	VENTANA ZHOJAS BATIENTES + FIJO SUPERIOR TIPO CORTIZO COR 80 IND PASSIVHAUS + CIEGA PANEL COMPOSITE	VENTANA ZHOJAS BATIENTES + FIJO SUPERIOR TIPO CORTIZO COR 80 IND PASSIVHAUS + CIEGA PANEL COMPOSITE	VENTANA ZHOJAS OSCILOBATIENTES + FIJO SUPERIOR TIPO CORTIZO COR 80 IND PASSIVHAUS	VENTANA ZHOJAS BATIENTES + FIJO SUPERIOR TIPO CORTIZO COR 80 IND PASSIVHAUS + CIEGA PANEL COMPOSITE

V8_140	V8_140 E.1.2	V9_140	V10_140	V11_105	V12_132	V12_132 P	V13_240	V13_240 P	V14_260
21	1	3	8	20	21	2	8	4	2
VENTANA ZHOJAS OSCILOBATIENTES + FIJO SUPERIOR TIPO CORTIZO COR 80 IND PASSIVHAUS	VENTANA ZHOJAS BATIENTES + FIJO SUPERIOR TIPO CORTIZO COR 80 IND PASSIVHAUS + CIEGA PANEL COMPOSITE	VENTANA ZHOJAS OSCILOBATIENTES + FIJO SUPERIOR TIPO CORTIZO COR 80 IND PASSIVHAUS	VENTANA ZHOJAS OSCILOBATIENTES + FIJO SUPERIOR TIPO CORTIZO COR 80 IND PASSIVHAUS	VENTANA ZHOJAS OSCILANTE TIPO CORTIZO COR 80 IND PASSIVHAUS	VENTANA ZHOJAS OSCILANTE TIPO CORTIZO COR 80 IND PASSIVHAUS	VENTANA ZHOJAS OSCILANTE TIPO CORTIZO COR 80 IND PASSIVHAUS + PERFIL "T"	VENTANA ZHOJAS OSCILANTE TIPO CORTIZO COR 80 IND PASSIVHAUS	VENTANA ZHOJAS OSCILANTE TIPO CORTIZO COR 80 IND PASSIVHAUS + PERFIL "T"	VENTANA ZHOJAS OSCILANTE TIPO CORTIZO COR 80 IND PASSIVHAUS



LEYENDA NOMENCLATURA

P PUERTAS	C CERRAJERÍA	Ca CABINAS
PI PUERTAS EI	PM PASAMANOS	M MAMPARAS
PC PUERTAS CORREDERAS	Ba BARANDILLA	Mo MOBILIARIO
PA PUERTAS AUTOMÁTICAS	V VENTANAS	

- NOTAS:**
1. TODAS LAS MEDIDAS SE COMPROBARÁN EN OBRA. APERTURAS (MANOS) S/PLANTA
 2. EL MARCO SE ADAPTARÁ AL ANCHO DEL TABIQUE
 3. CONTROL DE ACCESOS Y ANESTRAMIENTO DE LLAVES CONTARÁ CON EL Vº BUENO DE LA PROPIEDAD. TODAS LAS PUERTAS LLEVARÁN LLAVE (MAESTRADA) Y CIERRALPUERTAS
 4. TODAS LAS PUERTAS SIN MARCO INFERIOR (ACCESIBILIDAD)
 5. CARPINTERÍAS EXTERIORES SE DIBUJAN VISTAS DESDE EL INTERIOR

PE - CARPINTERÍA EXTERIOR: PUERTAS

PE1_140	PE2_140	PE3_140	PE4_160	PE5_160
1	1	1	1	1
PUERTA EXTERIOR ZHOJAS GRAN FORMATO USO INTENSIVO+ BARRA ANTIFANICO + FIJO SUPERIOR	PUERTA EXTERIOR ZHOJAS GRAN FORMATO USO INTENSIVO+ BARRA ANTIFANICO + FIJO SUPERIOR	PUERTA EXTERIOR ZHOJAS GRAN FORMATO USO INTENSIVO+ BARRA ANTIFANICO + FIJO SUPERIOR	PUERTA CORREDERA AUTOMÁTICA ZHOJAS TIPO MANUSA VIDRIO Y ALUMINIO + FIJO SUPERIOR	PUERTA EXTERIOR ZHOJAS GRAN FORMATO USO INTENSIVO+ BARRA ANTIFANICO + FIJO SUPERIOR



CLIENTE/PROMOTOR:
Diputación Provincial de Huesca

NÚMERO EXPEDIENTE:
B070005/2023-0095

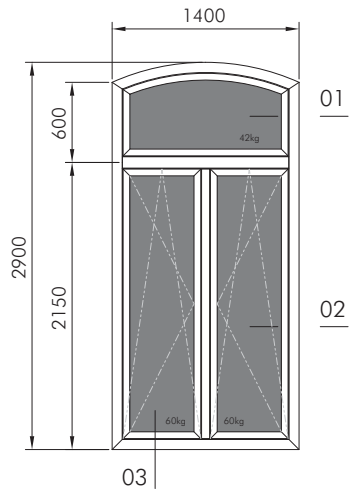
PROYECTO EJECUTIVO:
Rehabilitación del Ala Occidental del edificio de la Antigua Residencia Provincial de Niños de Huesca

PLANO:
Carpintería Exterior

ESCALA:
A3 - 1:

BRFS Architecture and Management S.L.P.
Redactores de Proyecto:
Benigno Pestana (Nº Colegiado: 2134)
Borja L. Ferosmelle (Nº Colegiado: 63365)
Benigno Bargués Melel (Nº Colegiado: 68721-9)
Director de Proyecto: Benigno Pestana
Coordinador de Proyecto: Borja L. Ferosmelle

CE.1



Herraje oscilobatiente
 Altura máx.- mín. de hoja: 1200mm. - 600mm.
 Anchura máx.- mín. de hoja: 2200mm. - 400mm.
 Peso máximo: 80kg.

Vidrio de proyecto:
 44.2 - C16 Argón - 44.2

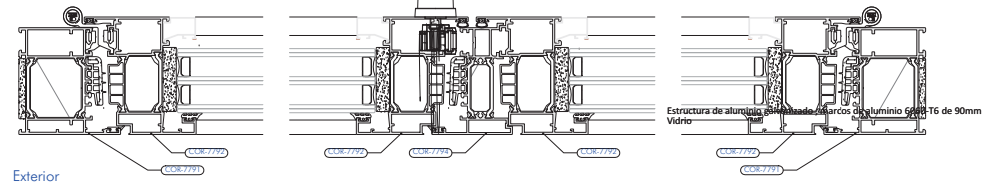
Sección 01

Interior

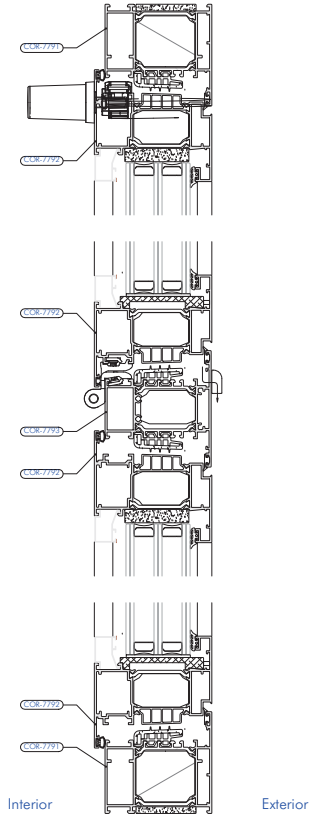


Sección 02

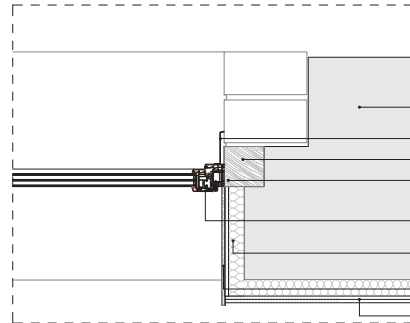
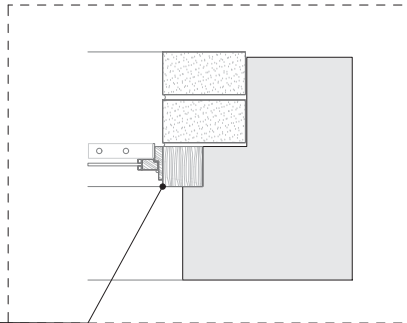
Interior



Sección 03



CONSERVACIÓN Y CEPILLADO DEL MARCO EXISTENTE

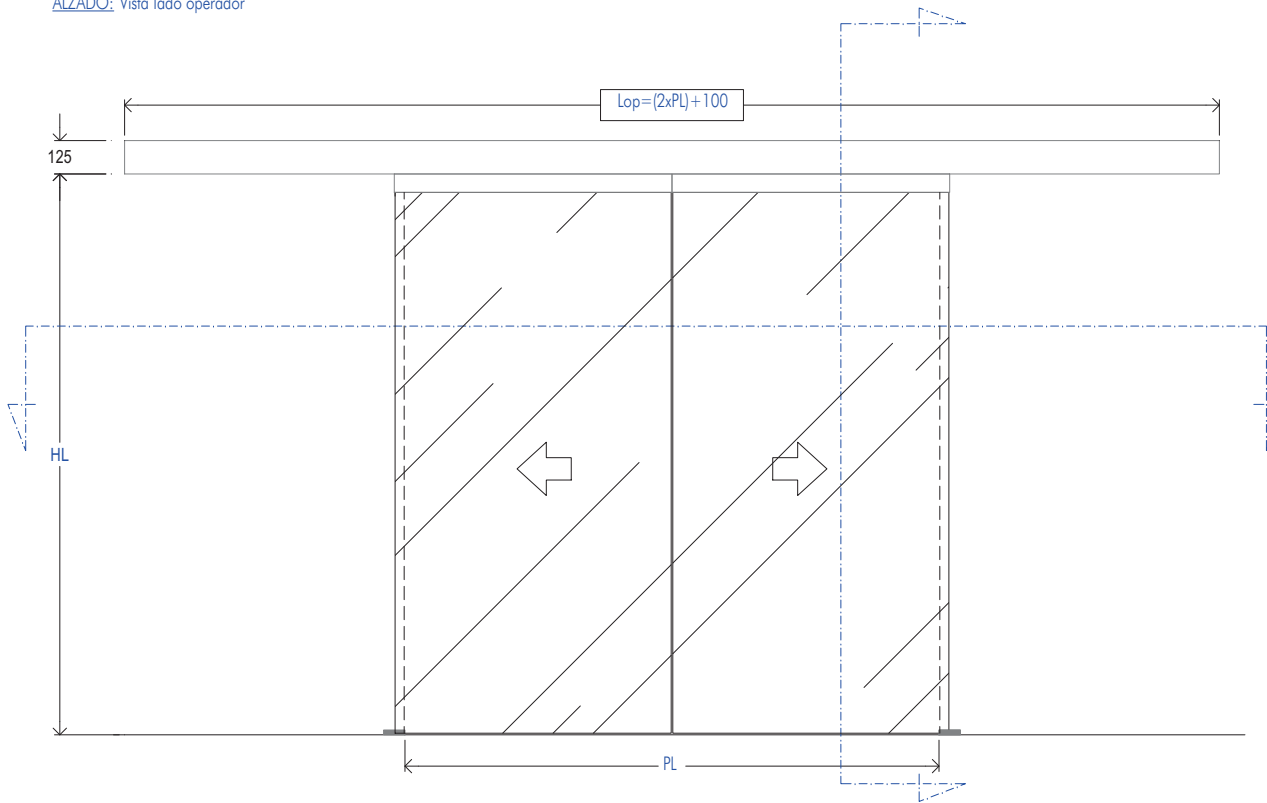


- Muro Existente
- Perfil de aluminio de remate e=2mm acabado igual carpintería
- Taco de madera de relleno del relieve existente
- Marco de madera existente cepillado
- Hoja practicable de carpintería PVC, serie A84 Passivhaus "CORTIZO"
- Giro trasdosado autoportante de sistema fermacell en jamba ventana
- Acabado jambado de tablero multicapa de abedul acabado melamina cuatro cantos
- Trasdosado autoportante arriostrado con sistema fermacell

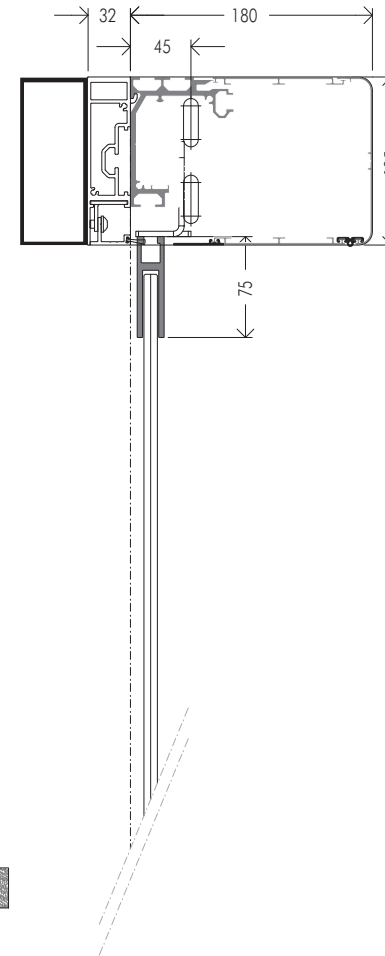
CLIENTE/PROMOTOR: Diputación Provincial de Huesca	
NÚMERO EXPEDIENTE: B070005/2023-0095	
PROYECTO EJECUTIVO Rehabilitación del Ala Occidental del edificio de la Antigua Residencia Provincial de Niños de Huesca	
PLANO: Carpintería Exterior	
ESCALA: A1 - 1:2 A3 - 1:4	
BRF S Architecture and Management S.L.P Redactores de Proyecto: Benigno Pestana (Nº Colegiado: 2134) Borja L. Feroselle (Nº Colegiado: 63365) Genís Bargués Melet (Nº Colegiado: 68721-9) Director de Proyecto: Benigno Pestana Coordinador de Proyecto: Borja L.Feroselle	
CE.2	

PUERTA AUTOMÁTICA MANUSA

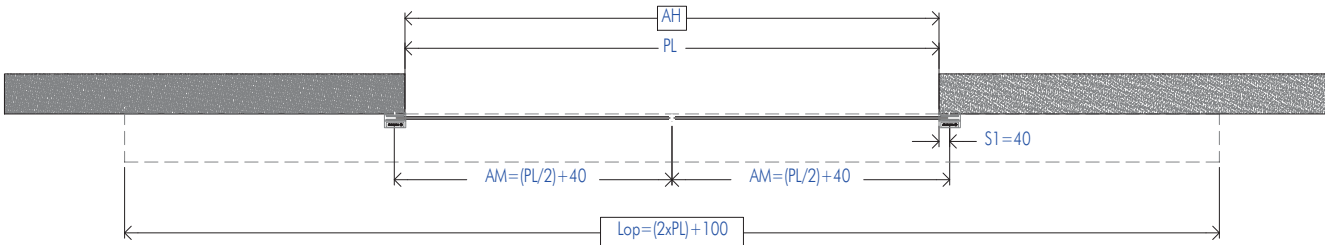
ALZADO: Vista lado operador



SECCIÓN VERTICAL Perfil Viga



SECCIÓN HORIZONTAL



<p>CLIENTE/PROMOTOR: Diputación Provincial de Huesca</p>	
<p>NÚMERO EXPEDIENTE: B070005/2023-0095</p>	
<p>PROYECTO EJECUTIVO Rehabilitación del Ala Occidental del edificio de la Antigua Residencia Provincial de Niños de Huesca</p>	
<p>PLANO: Carpintería Exterior</p>	
<p>ESCALA: A1 - 1:10 A3 - 1:20</p>	
<p>BRFS Architecture and Management S.L.P. Redactores de Proyecto: Benigno Pestana (Nº Colegiado: 2134) Borja L. Fermoselle (Nº Colegiado: 63365) Genís Bargués Melet (Nº Colegiado: 68721-9) Director de Proyecto: Benigno Pestana Coordinador de Proyecto: Borja L. Fermoselle</p>	
<p>CE.3</p>	

II_08 CE Carpintería Exterior_FI

Puede acceder a este documento en formato PDF - PADES y comprobar su autenticidad en la Sede Electrónica usando el código CSV siguiente:



URL (dirección en Internet) de la Sede Electrónica: <https://dphuesca.sedipualba.es/>

Código Seguro de Verificación (CSV):

En dicha dirección puede obtener más información técnica sobre el proceso de firma, así como descargar las firmas y sellos en formato XAdES correspondientes.

Resumen de firmas y/o sellos electrónicos de este documento

Huella del documento
para el firmante

Texto de la firma

Datos adicionales de la firma



Registrado el 05/08/2024 a las 20:22
No de entrada 18642 / 2024

Sello electrónico - 05/08/2024 20:23
Sede Electrónica DIPUTACIÓN PROVINCIAL DE HUESCA



El documento original contiene al menos una firma realizada fuera de la Sede Electrónica y que no se pudo validar. Si necesita obtener el documento con las firmas originales, acceda con el CSV en la Sede Electrónica.