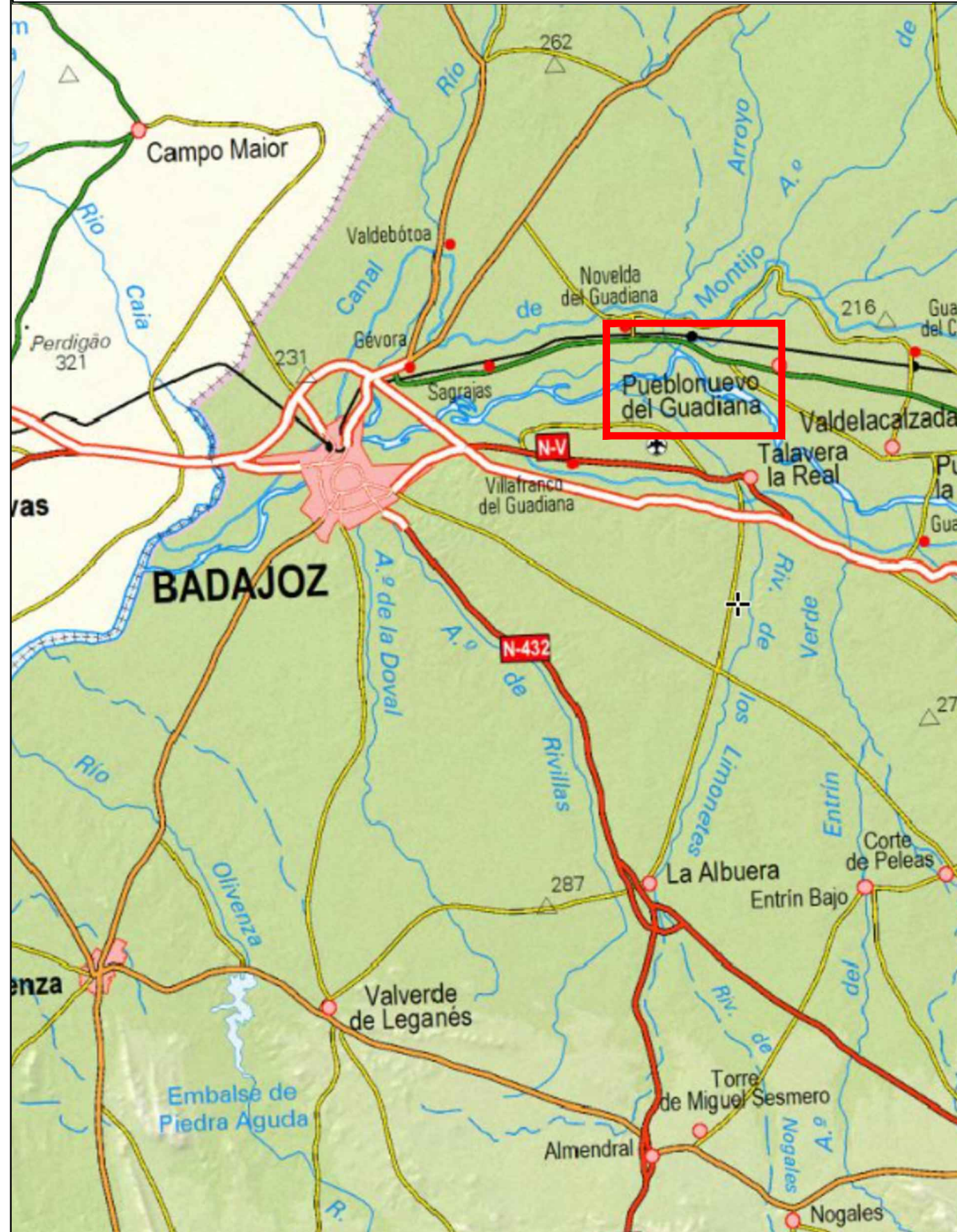



Nº	NOMBRE	DIRECCIÓN COMPLETA	COORDENADAS UTM HUSO 29	
1	PUNTO DE RECARGA EXTERIOR	Avenida Carolina Coronado, Pueblonuevo del Guadiana. Junto a la casa de la cultura	694.348,94	4.310.599,40
2	PUNTO DE RECARGA INTERIOR	Avenida Carolina Coronado, Pueblonuevo del Guadiana. Almacén municipal	694.228,90	4.310.632,83

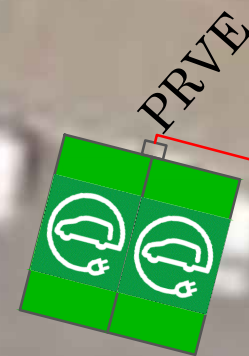


INSTALACIÓN DE PUNTOS DE RECARGA DE VEHÍCULOS ELÉCTRICOS PARA EL AYUNTAMIENTO DE PUEBLONUEVO DEL GUADIANA

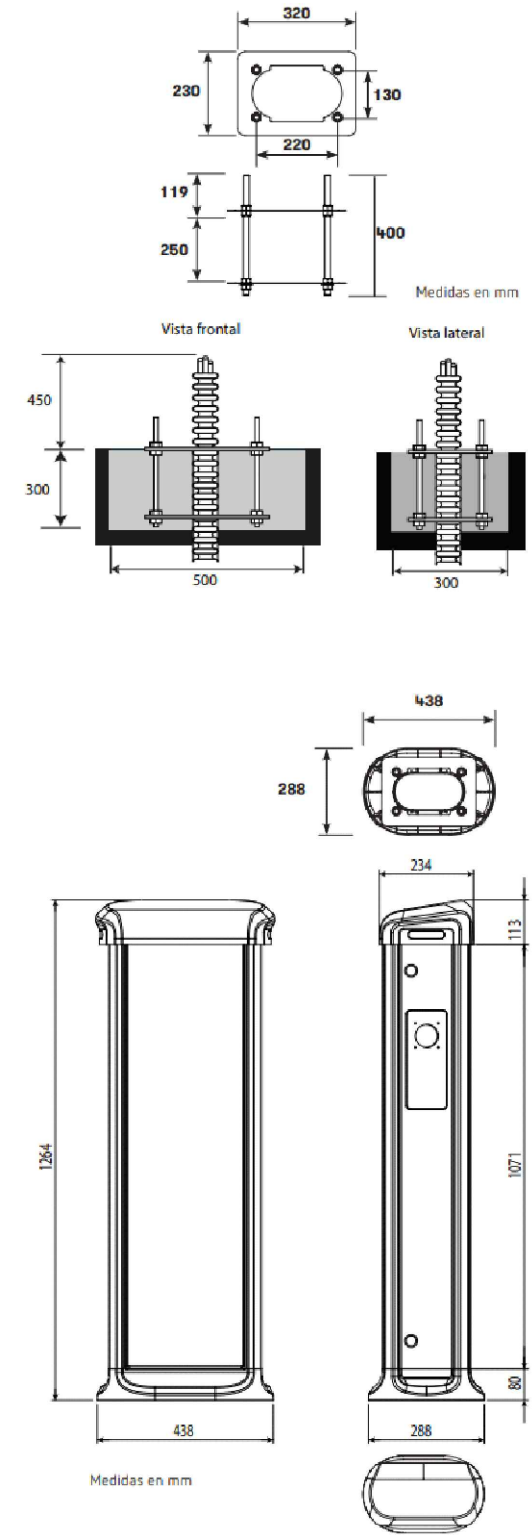
Apellido 1	Firma:	
Apellido 2		
Nombre		
Fecha: 25/10/2021	SITUACIÓN Y EMPLAZAMIENTO	Plano Nº:
Escala:		Nº de colegiado:
		Sustituido por:
		Sustituye a:



SE DISPONDRÁ DE UN DELIMITADOR DE PLAZA DE PARKING A UNA DISTANCIA IDONEA PARA LA PROTECCIÓN DE LOS PRVE



CUADRO DE PROTECCIONES  
CONTADOR

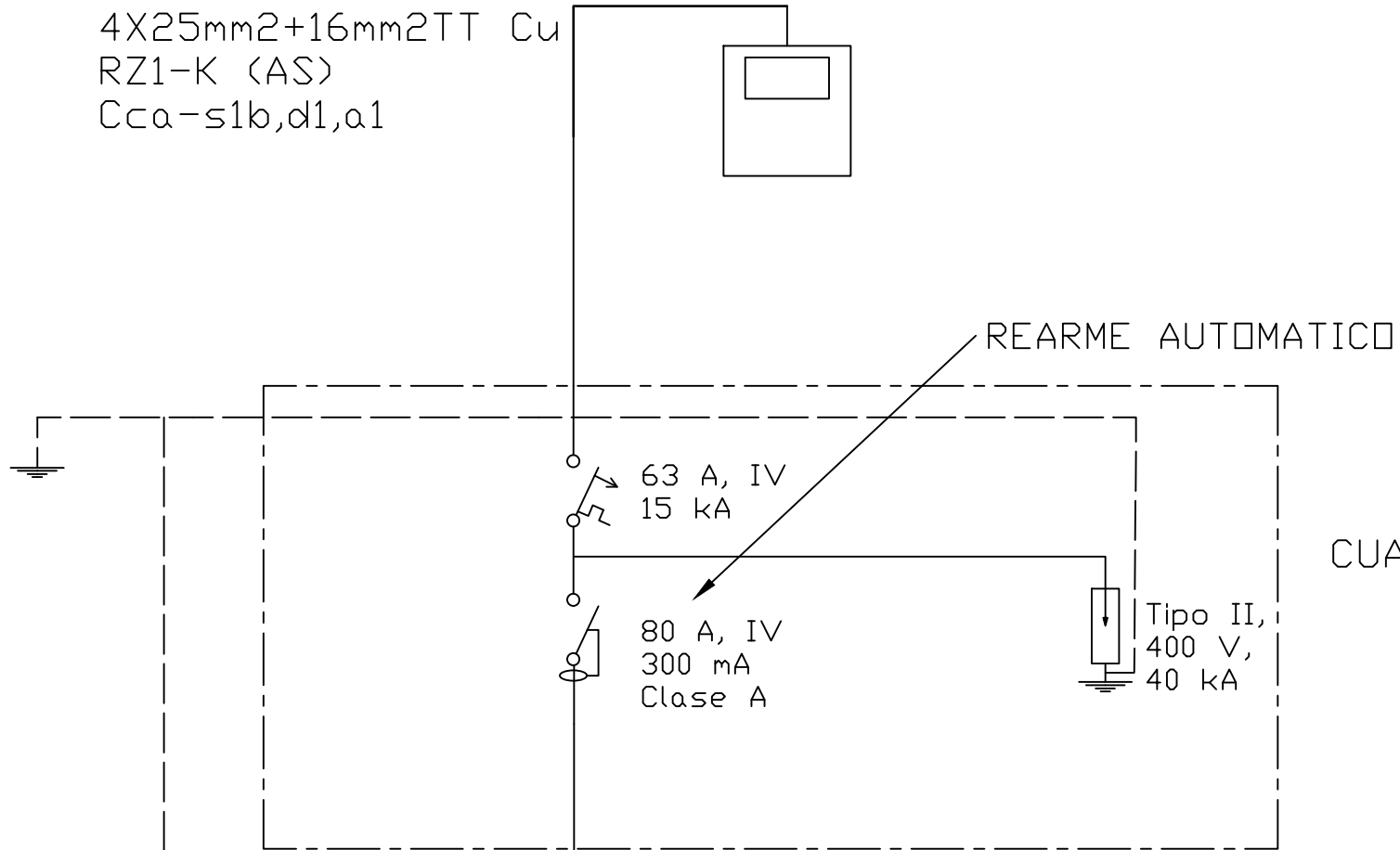


ANCLAJE AL SUELO MEDIANTE PERNOS

INSTALACIÓN DE PUNTOS DE RECARGA DE VEHÍCULOS ELÉCTRICOS PARA EL AYUNTAMIENTO DE PUEBLONUEVO DEL GUADIANA

Apellido 1		Firma:	
Apellido 2			
Nombre			
Fecha: 25/10/2021	LOCALIZACIÓN DE LA INSTALACIÓN Y DETALLES DEL ANCLAJE	Plano Nº:	
Escala:		Nº de colegiado:	
		Sustituido por:	
		Sustituye a:	

4X25mm<sup>2</sup>+16mm<sup>2</sup>TT Cu  
 RZ1-K (AS)  
 Cca-s1b,d1,a1



CUADRO CA EXTERIOR

URBAN T22

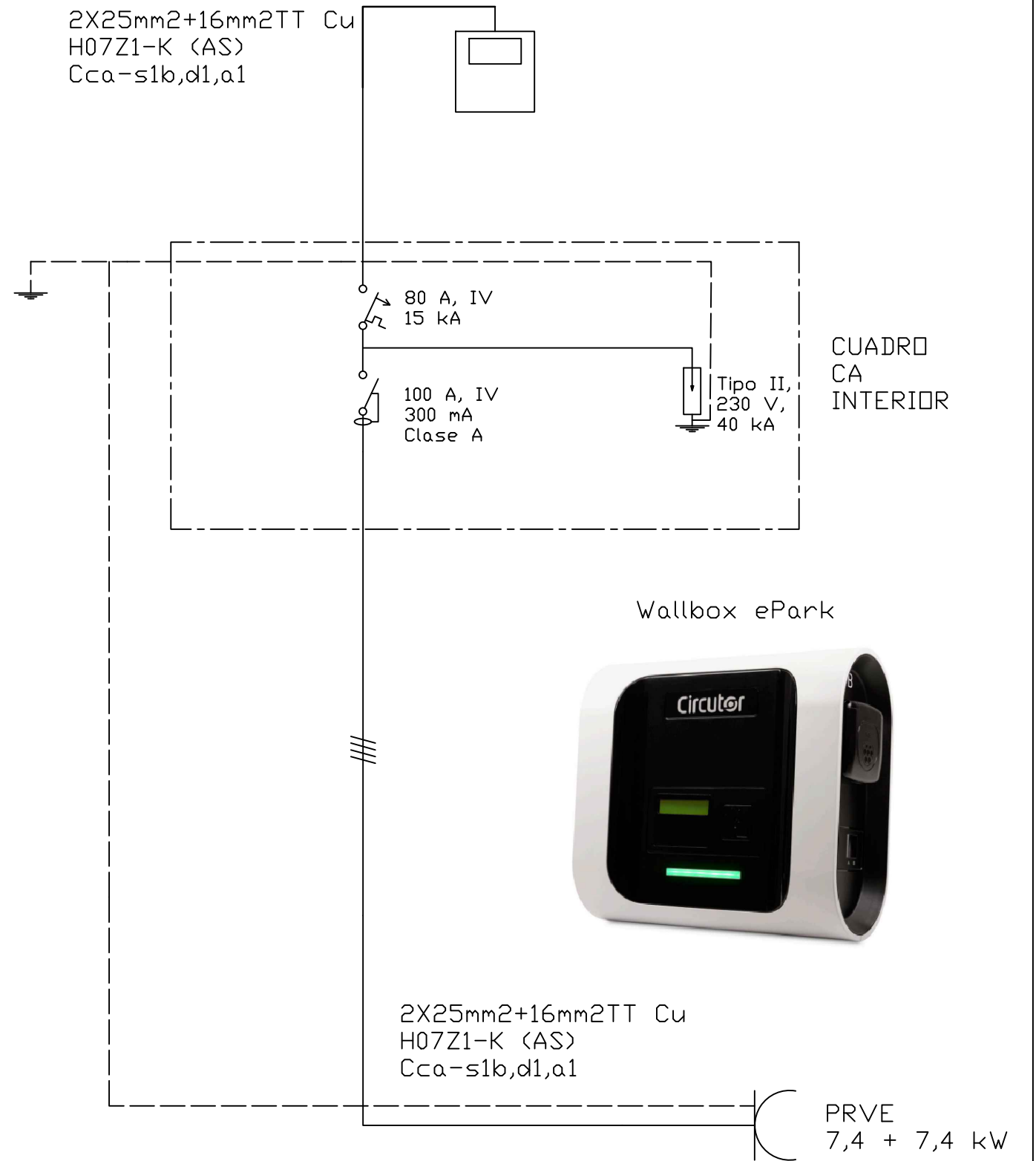


4X25mm<sup>2</sup>+16mm<sup>2</sup>TT Cu  
 RZ1-K (AS)  
 Cca-s1b,d1,a1

PRVE  
 22 + 11 kW

INSTALACIÓN DE PUNTOS DE RECARGA DE VEHÍCULOS ELÉCTRICOS PARA EL  
 AYUNTAMIENTO DE PUEBLONUEVO DEL GUADIANA

Apellido 1		Firma:	
Apellido 2			
Nombre			
Fecha: 20/08/2021	ESQUEMA UNIFILAR ELÉCTRICO	Plano Nº:	
Escala:		Nº de colegiado:	
		Sustituido por:	
		Sustituye a:	



INSTALACIÓN DE PUNTOS DE RECARGA DE VEHÍCULOS ELÉCTRICOS PARA EL  
AYUNTAMIENTO DE PUEBLONUEVO DEL GUADIANA

Apellido 1		Firma:	
Apellido 2			
Nombre			
Fecha: 25/10/2021	LOCALIZACIÓN DE LA INST. INT.Y UNIFILAR	Plano N°:	
Escala:		Nº de colegiado:	
		Sustituido por:	
		Sustituye a:	