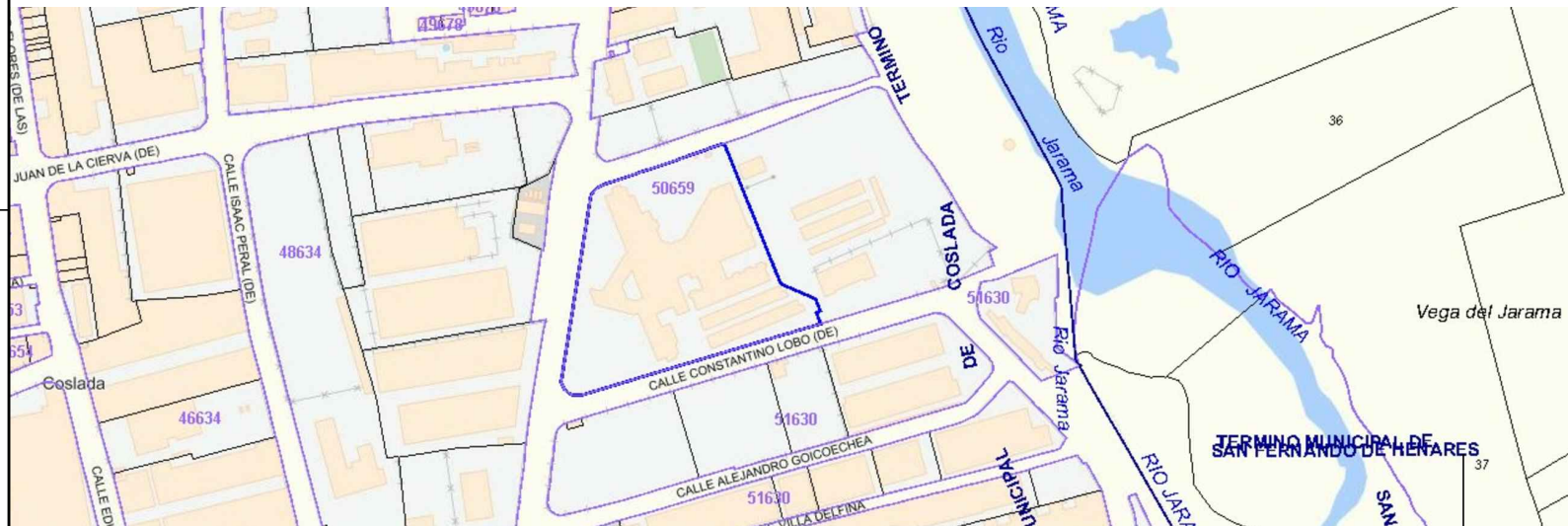
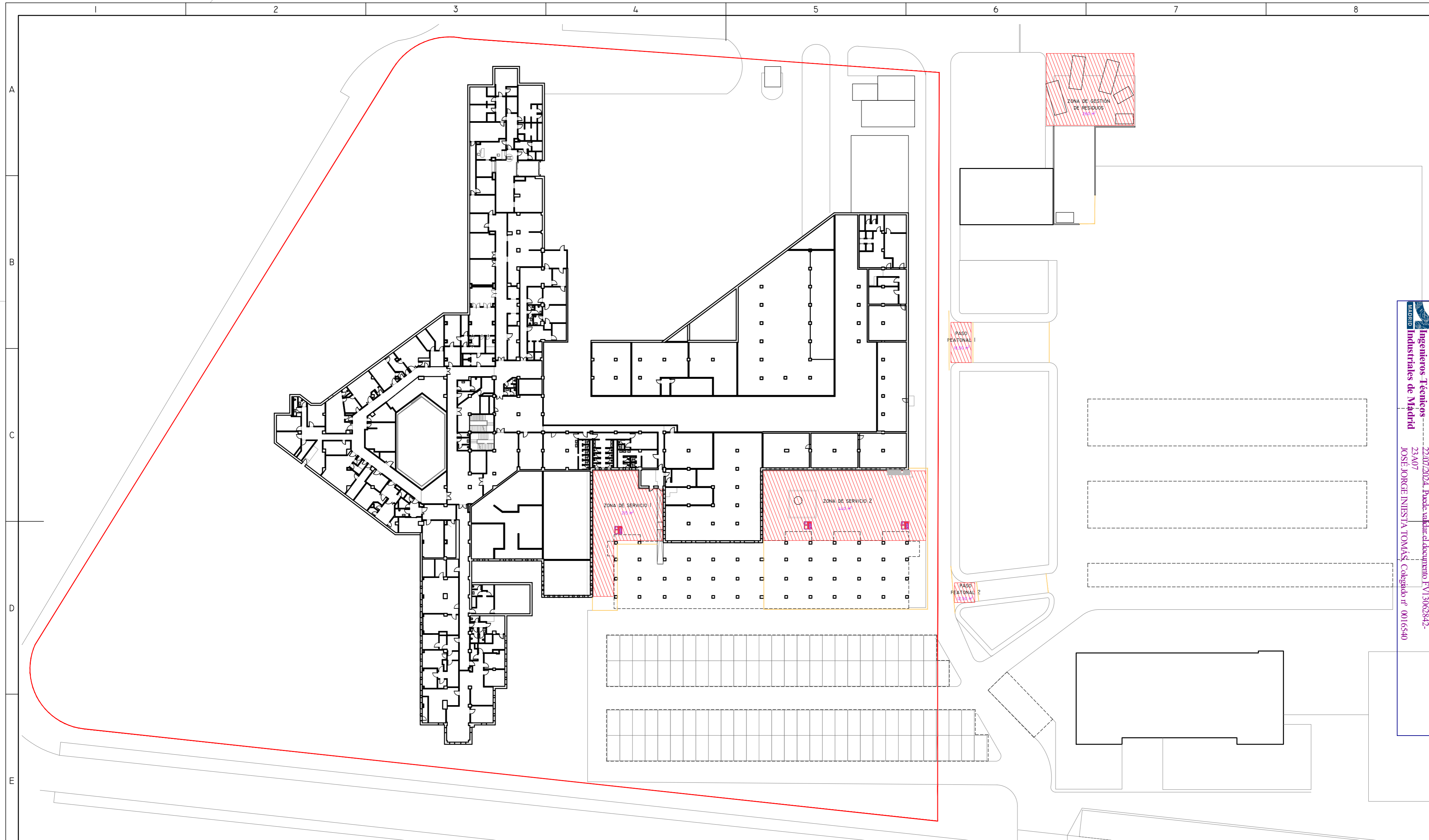


**Colegio Oficial de Ingenieros Técnicos Industriales de Madrid**  
 Documento registrado con el número: 240782001 el día 22/07/2024. Puede validar el documento FV13062842-23A07  
 JOSÉ JORGE INIESTA TOMÁS, Colegado nº 0016540

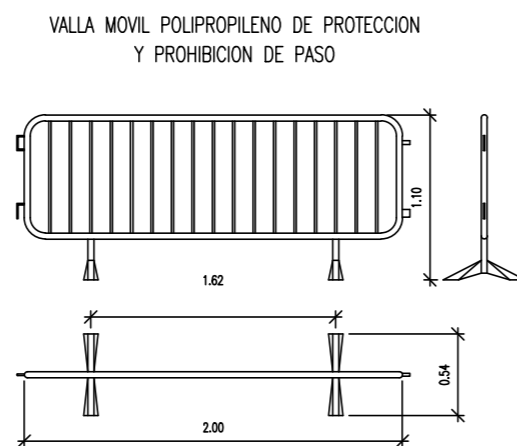
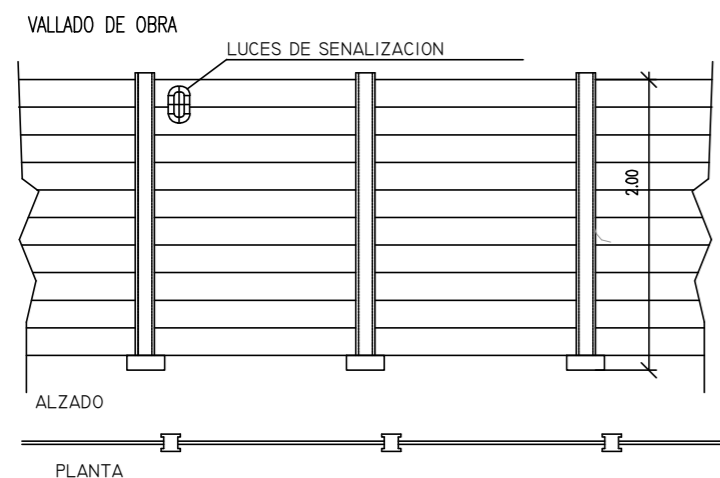
**VISADO**



00	15/07/2024	ESTUDIO SEGURIDAD Y SALUD	NRA	JJI	JJI	APROBADO
REV:	FECHA:	DESCRIPCIÓN:	DIBUJADO:	REVISADO:	APROBADO:	ESTADO:
 C/ Albadalejo, 4 - 1ª Planta, Local 33 28037 Madrid t: 916 697 175 • f: 917 710 732 e: info@plai.es • www.plai.es		PROYECTO: <b>ESTUDIO DE SEGURIDAD Y SALUD PARA OBRA DE ACONDICIONAMIENTO EXTERIOR PARA EL TRASLADO DE ZONA DE RESIDUOS URBANOS EN EL HOSPITAL ASEPEYO DE COSLADA</b>				
REF. DE PROYECTO: <b>3421023</b>		EMPLAZAMIENTO: <b>CALLE JOAQUÍN DE CÁRDENAS Nº 2, 28823 COSLADA, MADRID</b>				
Nº PLANO: <b>ESS01</b>		TÍTULO DE PLANO: <b>PLANO DE SITUACIÓN</b>		PROYECTISTA: <b>JOSE JORGE INIESTA TOMÁS</b> INGENIERO TÉCNICO INDUSTRIAL COLEGIADO COGITIM 16.540		
ESCALA: 0 10 20M 1/1000		 ASEPEYO MUTUA COLABORADORA CON LA SEGURIDAD SOCIAL Nº151 CIF: G08215824		Página 1 de 8 FORMATO ORIGINAL A3		



Colegio Oficial de Ingenieros Técnicos Industriales de Madrid  
 Documento registrado en el Ministerio: 24072024  
 23/07/2024. Puede variar el documento: FV13062842-  
 JOSE JORGE INIESTA TOMÁS, Colegiado nº 0016540  
**VISADO**



LEYENDA ACTUACIÓN	
SIMBOLOGÍA	DENOMINACIÓN
	ZONA DE ACTUACIÓN
	EXTINTOR POLVO ABC 6 kg EF 21A-II3B
	VALLA MÓVIL DE PROTECCIÓN Y PROHIBICIÓN DEL PASO

NOTA: SERÁ EL CONSTRUCTOR EN SU PLAN DE SEGURIDAD Y SALUD QUIEN ESTABLEZCA LAS MEDIDAS DE SEGURIDAD Y SALUD DEFINITIVAS EN FUNCIÓN DE SU PLAN DE TRABAJO

**ES OBLIGATORIO SEGUIR LAS NORMAS DE PREVENCIÓN DE RIESGOS LABORALES**

**NO SE PERMITE EL PASO EN ESTA OBRA DE PERSONAS NO AUTORIZADAS**

00	15/07/2024	ESTUDIO SEGURIDAD Y SALUD	NRA	JJI	JJI	APROBADO
REV:	FECHA:	DESCRIPCIÓN:	DIBUJADO:	REVISADO:	APROBADO:	ESTADO:
 C/ Albadalejo, 4 - 1ª Planta, Local 33 28037 Madrid t: 916 697 175 • f: 917 710 732 e: info@plai.es • www.plai.es		PROYECTO: ESTUDIO DE SEGURIDAD Y SALUD PARA OBRA DE ACONDICIONAMIENTO EXTERIOR PARA EL TRASLADO DE ZONA DE RESIDUOS URBANOS EN EL HOSPITAL ASEPEYO DE COSLADA EMPLAZAMIENTO: CALLE JOAQUÍN DE CÁRDENAS Nº 2, 28823 COSLADA, MADRID TÍTULO DE PLANO: ESTUDIO DE SEGURIDAD Y SALUD. ZONAS DE ACTUACIÓN				
REF. DE PROYECTO: 3421023		EL TITULAR: ASEPEYO				
Nº PLANO: ESS02		PROYECTISTA: JOSE JORGE INIESTA TOMÁS INGENIERO TÉCNICO INDUSTRIAL COLEGIADO COGITM 16.540				
ESCALA: 1/500 0 5 10M		ASEPEYO MUTUA COLABORADORA CON LA SEGURIDAD SOCIAL Nº51 CIF: G08215824				