



PLIEGO DE PRESCRIPCIONES TÉCNICAS PARA LA CONTRATACIÓN DEL SERVICIO  
DE:

“CORRECCIÓN DE TENDIDOS ELÉCTRICOS DE ALTA TENSIÓN, TITULARIDAD DE LA  
ADMINISTRACIÓN GENERAL DEL ESTADO Y SUS ORGANISMOS AUTÓNOMOS O QUE  
HAN SIDO BENEFICIADOS DE LAS AYUDAS EN ESPECIE QUE SE ESTABLECEN EN EL  
R.D. 264/2017 DE 17 DE MARZO, PARA ADAPTARLOS A LAS ESPECIFICACIONES  
TÉCNICAS DEL REAL DECRETO 1432/2008 DE 29 DE AGOSTO POR EL QUE SE  
ESTABLECEN LAS MEDIDAS PARA LA PROTECCIÓN DE LA AVIFAUNA CONTRA LA  
COLISIÓN Y ELECTROCUCIÓN EN LÍNEAS DE ALTA TENSIÓN MEDIANTE ACUERDO  
MARCO CON UN ÚNICO EMPRESARIO”



ÍNDICE

1. ANTECEDENTES ..... 4
2. OBJETO DEL PLIEGO DE PRESCRIPCIONES TÉCNICAS ..... 4
3. TERMINOLOGÍA DEL CONTRATO ..... 4
4. RÉGIMEN JURÍDICO DEL ACUERDO MARCO ..... 5
5. CIRCUNSTANCIAS DEL ACUERDO MARCO ..... 5
6. ALCANCE DEL ACUERDO MARCO ..... 5
7. LÍNEAS ELÉCTRICAS DE ALTA TENSIÓN A LAS QUE SE REFIERE EL ACUERDO MARCO ..... 6
8. ÁMBITO TERRITORIAL PARA LA PRESTACIÓN DE LOS SERVICIOS INCLUIDOS EN EL ACUERDO MARCO ..... 6
9. PLIEGOS DE SERVICIOS ..... 6
9.1. ALCANCE ..... 6
9.2. CONTENIDO ..... 7
10. MEDIOS HUMANOS Y MATERIALES NECESARIOS PARA LA REALIZACIÓN DEL SERVICIO ..... 7
10.1. MEDIOS HUMANOS ..... 8
10.1.1. Responsable del Servicio ..... 9
10.2. MEDIOS MATERIALES ..... 9
10.2.1. Vehículos ..... 10
11. INTERFERENCIA CON LA EXPLOTACIÓN DE LOS TENDIDOS ELÉCTRICOS ..... 10
12. PLAN DE ASEGURAMIENTO DE LA CALIDAD ..... 10
13. PERMISOS Y LICENCIAS ..... 11
14. SUBCONTRATACIÓN ..... 11
15. NORMATIVA APLICABLE A LOS TRABAJOS DE CORRECCIÓN DE TENDIDOS ELÉCTRICOS ..... 11
16. DOCUMENTACIÓN A PRESENTAR POR PARTE DEL ADJUDICATARIO ..... 12
17. VALOR ESTIMADO, PRESUPUESTO Y ANUALIDADES ..... 12
18. ABONO DE LOS TRABAJOS ..... 13
19. PLAZO DE VIGENCIA DEL ACUERDO MARCO ..... 13
20. PLAZO DE DURACIÓN DE LOS CONTRATOS DERIVADOS DEL ACUERDO MARCO ..... 13
21. PLAZO DE GARANTÍA ..... 13
ANEXOS QUE INTEGRAN EL PLIEGO ..... 14
ANEXO I: ACTUACIONES DE CORRECCIÓN DE TENDIDOS ELÉCTRICOS: LISTADO DE ACTUACIONES ELEMENTALES. CONDICIONES GENERALES A CONSIDERAR EN LA REALIZACIÓN DE LAS ACTUACIONES ..... 15
ANEXO II: PRESCRIPCIONES GENERALES EN MATERIA DE GESTIÓN DE RESIDUOS DURANTE LOS TRABAJOS DE CORRECCIÓN DE TENDIDOS ELÉCTRICOS ..... 157

SORIA SANCHEZ MARIA DE LOS ANGELES - 2018-01-17 14:39:28 CET, Ingeniero de Montes. Nivel 28. Ministerio de Agricultura, Alimentación y Medio Ambiente
AYMERICH HUYGHUES-DESPOINTE - 2018-01-17 18:06:56 CET
CACHON DE MESA FRANCISCO JAVIER - 2018-01-18 14:25:04 CET
La autenticidad de este documento puede ser comprobada mediante el código electrónico: FUOQTMMVZ181PR1L en http://www.pap.mihhafp.gob.es



ANEXO III: PRESCRIPCIONES GENERALES EN MATERIA DE GESTIÓN MEDIOAMBIENTAL DURANTE LOS TRABAJOS DE CORRECCIÓN DE TENDIDOS ELÉCTRICOS..... 162

ANEXO IV: PRESCRIPCIONES GENERALES EN MATERIA DE SEGURIDAD Y SALUD DURANTE LOS TRABAJOS DE CORRECCIÓN DE TENDIDOS ELÉCTRICOS ..... 170

ANEXO V: NORMATIVA DE APLICACIÓN ..... 174

SORIA SANCHEZ MARIA DE LOS ANGELES - 2018-01-17 14:39:28 CET, Ingeniero de Montes. Nivel 28. Ministerio de Agricultura, Alimentación y Medio Ambiente  
 AYMERICH HUYGHUES-DESPOINTES - 2018-01-17 18:06:56 CET  
 CACHON DE MESA FRANCISCO JAVIER - 2018-01-18 14:25:04 CET  
 La autenticidad de este documento puede ser comprobada mediante el código electrónico: FUUQTNMV2181PR1L en <http://www.pap.minhafp.gob.es>



### 1. ANTECEDENTES

El Real Decreto 1432/2008, de 29 de agosto, por el que se establecen las medidas para la protección de la avifauna contra la colisión y electrocución en líneas de alta tensión, obliga a la corrección de las líneas eléctricas con conductores desnudos ubicadas en zonas de protección, definidas en su artículo 4, para evitar la electrocución de las aves.

Establece, asimismo, en su Disposición Adicional Única, relativa al Plan de inversiones a la adaptación de líneas eléctricas, que el Ministerio de Agricultura y Pesca, Alimentación y Medio Ambiente, MAPAMA en lo sucesivo, debe habilitar los mecanismos y presupuestos necesarios para adaptar las líneas eléctricas a lo dispuesto en él en un plazo no superior a cinco años desde su entrada en vigor.

A la vista de información anterior, la Dirección General de Calidad y Evaluación Ambiental y Medio Natural perteneciente al MAPAMA aborda la contratación del "Servicio de corrección de tendidos eléctricos de alta tensión que son titularidad de la Administración General del Estado y sus organismos autónomos, o tendidos que han sido beneficiados de las ayudas en especie que se establecen en el R.D. 264/2017 de 17 de marzo, para adaptarlos a las especificaciones técnicas del Real Decreto 1432/2008 de 29 de agosto, por el que se establecen las medidas para la protección de la avifauna contra la colisión y electrocución en líneas de alta tensión", a través de un Acuerdo marco, al que se refiere el presente Pliego de Prescripciones Técnicas.

### 2. OBJETO DEL PLIEGO DE PRESCRIPCIONES TÉCNICAS

El objeto del presente Pliego de Prescripciones Técnicas es establecer las bases y condiciones técnicas a que deben ajustarse la licitación y ejecución de las prestaciones del contrato de:

"Servicio de corrección de tendidos eléctricos de alta tensión que son titularidad de la Administración General del Estado y sus organismos autónomos, o tendidos que han sido beneficiados de las ayudas en especie que se establecen en el R.D. 264/2017 de 17 de marzo, para adaptarlos a las especificaciones técnicas del Real Decreto 1432/2008 de 29 de agosto, por el que se establecen las medidas para la protección de la avifauna contra la colisión y electrocución en líneas de alta tensión".

El Acuerdo marco contendrá todas las condiciones a las que deberán ajustarse, tanto las peticiones de servicios de corrección que se requieran, como de los contratos que de cada uno de estas peticiones se deriven.

### 3. TERMINOLOGÍA DEL CONTRATO

**Director del Acuerdo marco**, es el responsable designado a tal efecto por la Administración para el control, supervisión, programación y vigilancia de los trabajos objeto del presente Pliego. Está designado para organizar los medios existentes a disposición del Acuerdo marco y los contratos que se deriven del mismo, así como para garantizar el cumplimiento de los trabajos de corrección de tendidos eléctricos que se lleven a cabo como parte del mismo. Se encargará asimismo de garantizar que la utilización de los medios se realice siempre en cumplimiento de las prescripciones en materia Calidad, Medioambiental y de Seguridad y Salud.

**Adjudicatario**, es el licitador que resulte beneficiario del presente contrato.



**Responsable del servicio**, es una persona de la plantilla del Adjudicatario que realizará las labores de coordinación entre el Adjudicatario y la Administración. Será el máximo responsable de los trabajos contratados, dirigirá las tareas de corrección de tendidos eléctricos y será el responsable de la ejecución y cumplimiento de los trabajos y de la aplicación de la normativa de Calidad, Medioambiental y de Seguridad y Salud.

**Técnicos Especialistas**, son personas de la plantilla del Adjudicatario, con la titulación técnica o experiencia profesional adecuada. Realizarán las tareas de corrección de tendidos eléctricos. Serán los responsables de la correcta ejecución de dichos trabajos según las indicaciones del Responsable del servicio.

#### 4. RÉGIMEN JURÍDICO DEL ACUERDO MARCO

(Apartado I.6, del Cuadro de Características del Pliego de Prescripciones Particulares).

El régimen jurídico de aplicación al Acuerdo marco es el establecido por las normas:

- Real Decreto Legislativo 3/2011, de 14 de noviembre, por el que se aprueba el Texto refundido de la Ley de Contratos del Sector Público (TRLCSP).
- Real Decreto 817/2009, de 8 de mayo, por el que se desarrolla parcialmente la Ley 30/2007, de 30 de octubre, de Contratos del Sector Público y, en cuanto no se encuentre derogado por éste, por el Reglamento General de la Ley de contratos de las administraciones públicas, aprobado por el Real Decreto 1098/2001, de 12 de octubre (RCAP).

Para la realización de los trabajos objeto del presente Pliego serán de aplicación todas las normas, instrucciones, prescripciones y pliegos oficiales aplicables vigentes.

El contenido del presente Pliego de Prescripciones Técnicas, el Pliego de Cláusulas Administrativas Particulares, el documento de formalización del Acuerdo marco y los Pliegos de Servicios revestirán carácter contractual, sin perjuicio de las obligaciones adicionales adquiridas por el Adjudicatario al formular su proposición. Si se produce alguna discrepancia entre los documentos contractuales citados, será de aplicación el más exigente.

#### 5. CIRCUNSTANCIAS DEL ACUERDO MARCO

El Acuerdo marco se realiza con anterioridad a la definición de los trabajos de corrección de tendidos eléctricos, por lo que, a la formalización de dicho Acuerdo marco, se desconocerá el número de actuaciones a realizarse, su localización y alcance.

Los servicios de corrección se articularán a través de peticiones de servicios de corrección concretas dentro del Acuerdo marco, para las que se elaborarán Pliegos de Servicios en los que se definirá con exactitud cada actuación a llevar a cabo.

#### 6. ALCANCE DEL ACUERDO MARCO

Quedarán incluidos en el Acuerdo marco todas las actividades y medios necesarios, humanos y materiales, para la consecución de los trabajos de mantenimiento correctivo de los tendidos eléctricos objeto del Acuerdo marco. Entre éstos se incluyen, sin carácter exhaustivo, las actividades y recursos necesarios que a continuación se relacionan:

- Mano de obra tanto para el desplazamiento como para la realización de todas las tareas propias de corrección de tendidos eléctricos.



- Herramientas y los medios materiales necesarios.
- Maquinaria y medios auxiliares necesarios.
- Equipos de medida y comprobación necesarios.
- Materiales de consumo, incluido el combustible de los vehículos utilizados para la ejecución de los trabajos y el material de higiene y limpieza.
- Equipamiento de oficina.
- Elementos de protección individual y colectiva.
- Gastos derivados de alquileres de oficinas o almacenes propios.
- Los aparcamientos privados o públicos que se utilicen.

**7. LÍNEAS ELÉCTRICAS DE ALTA TENSIÓN A LAS QUE SE REFIERE EL ACUERDO MARCO**

Las actuaciones de corrección de tendidos eléctricos objeto del presente pliego se realizarán sobre líneas de alta tensión constituidas por conductores desnudos y de segunda y tercera categoría, tensión nominal superior a 1 kV y hasta 66 kV. Estas actuaciones no contemplarán la sustitución de apoyos ni de conductores en su conjunto, solo correcciones estructurales o de aislamiento de componentes en los apoyos, sin sustitución de estos.

**8. ÁMBITO TERRITORIAL PARA LA PRESTACIÓN DE LOS SERVICIOS INCLUIDOS EN EL ACUERDO MARCO**

El ámbito territorial de la prestación objeto del presente Pliego de Prescripciones Técnicas se extiende a toda la geografía nacional.

El lugar de la prestación de los servicios se irá concretando en cada una de las peticiones de servicios de corrección, a través de los Pliegos de Servicios, descritos posteriormente, que se irán realizando como parte del Acuerdo marco. Los encargos corresponderán a una línea individual o a un conjunto de líneas pertenecientes a una o varias provincias dentro de una misma comunidad autónoma.

Habrà de tenerse en cuenta esta circunstancia en la confección de las ofertas, puesto que en ningún caso el Adjudicatario tendrá derecho a efectuar facturación o reclamación alguna como consecuencia de la movilidad geográfica a la que pudieran verse obligados sus trabajadores como resultado de atender las diversas zonas que integran el ámbito territorial del presente Acuerdo marco.

**9. PLIEGOS DE SERVICIOS**

Según se ha indicado, los Pliegos de Servicios servirán para definir técnica y económicamente las distintas peticiones de realización de servicios de corrección dentro del Acuerdo marco.

**9.1. ALCANCE**

El alcance de las instalaciones definidas en cada Pliego de Servicios será:

1. Apoyos / líneas de la Administración General del Estado, AGE:

Cada Pliego de Servicios de corrección de apoyos de titularidad de la AGE se referirá a todas las líneas que siendo propiedad del mismo titular de la AGE se encuentren en una comunidad autónoma en el momento del conocimiento por parte de la D.G. de Calidad y Evaluación Ambiental y Medio Natural de la necesidad de su corrección.



## 2. Apoyos / líneas particulares

Incluirá el conjunto de los apoyos de la línea del solicitante que hayan sido objeto de resolución favorable de subvención en especie.

### 9.2. CONTENIDO

Los Pliegos de Servicios incluirán los siguientes documentos:

#### 1. Documento nº 1. Memoria y Anejos:

- Memoria Descriptiva, con una breve descripción de las actuaciones a realizar.
- Identificación de la/s línea/s, con indicación del titular de la misma, de su ubicación y coordenadas de los apoyos objeto de corrección.
- Anejo 1. Documentación técnica y reportaje fotográfico de replanteo.
- Anejo 2. Breve documento de prescripciones generales en materia de gestión residuos durante los trabajos de corrección/mantenimiento.
- Anejo 3. Breve documento de prescripciones ambientales generales en materia de gestión medioambiental de los trabajos de corrección/mantenimiento.
- Anejo 4. Anexo de seguridad y salud: documento de gestión preventiva.

#### 2. Documento nº 2. Planos:

- Plano nº 1. Ubicación y localización georreferenciada de los apoyos
- Plano nº 2. Actuaciones de corrección de los apoyos.

#### 3. Documento nº 3. Pliego de Prescripciones Técnicas:

- Pliego de Cláusulas Administrativas Particulares, en su caso.
- Pliegos de Prescripciones Técnicas Particulares.

#### 4. Documento nº 4. Presupuesto:

- Mediciones.
- Presupuestos parciales.
- Presupuesto a precios del pliego de acuerdo marco inicialmente licitado.
- Presupuesto recalculado según precios ofertados por empresa adjudicataria del acuerdo marco

#### 5. Reportaje fotográfico que permita determinar el estado de cada apoyo de una forma individualizada.

## 10. MEDIOS HUMANOS Y MATERIALES NECESARIOS PARA LA REALIZACIÓN DEL SERVICIO

El Adjudicatario dispondrá de los recursos humanos y materiales precisos para la correcta realización de los servicios contratados.



### **10.1. MEDIOS HUMANOS**

Durante el desarrollo del Contrato, el Adjudicatario deberá disponer de las dotaciones de personal que sean necesarias para desarrollar los trabajos de su cometido, las cuales deberán ajustarse a los mínimos establecidos en este Pliego o a las superiores que el propio Adjudicatario haya presentado en su oferta y le hayan sido aceptadas por la Administración en el momento de la adjudicación.

El Adjudicatario incorporará temporalmente cualquier personal adicional que pudiera ser requerido para resolver situaciones críticas o especiales, así como la acumulación imprevista de trabajos que puedan presentarse.

El personal que el Adjudicatario proponga para la ejecución del servicio contará con una formación y especialización adecuada en relación con el objeto del contrato. Habrá de disponer de la formación académica y técnica estipulada por el R.D. 614/2001 "Disposiciones mínimas para la protección de la salud y seguridad de los trabajadores frente al riesgo eléctrico".

Particularmente, el responsable del equipo, o cuadrilla, de trabajo en campo que efectúe las correcciones en las líneas eléctricas habrá de disponer de Carnet Profesional de Instalador Autorizado, categoría LAT2 (líneas de alta tensión superior a 30 kV), conforme a lo establecido en la instrucción técnica complementaria ITC-LAT 03 aprobada por el Real Decreto 223/2008 de 15 de febrero por el que se aprueban el Reglamento sobre condiciones técnicas y garantías de seguridad en líneas de alta tensión y sus instrucciones técnicas complementarias.

El Adjudicatario deberá dotar a los medios humanos de todas aquellas herramientas, equipos y medios ordinarios y extraordinarios que fueran precisos para el normal desarrollo de los trabajos, en especial los siguientes:

- Medios de transporte necesarios para efectuar los desplazamientos dentro del ámbito territorial de prestación de contrato.
- Equipos de elevación, tales como escaleras, andamios, plataformas elevadoras, etc.
- Equipos de medida y comprobación necesarios.
- Equipos de protección individual y colectiva acordes a los trabajos a ejecutar.
- Cualquier otro que resultara necesario.

En ningún caso o circunstancia, la existencia de este Acuerdo marco supondrá relación laboral habitual con el Adjudicatario o el personal de él dependiente. El Adjudicatario adquiere los derechos y obligaciones inherentes a su condición de empresario respecto al personal que utilice para la prestación de los trabajos contratados, con las facultades de organización del trabajo y disciplina de su personal, quedando la Administración libre de toda responsabilidad en este respecto. Asimismo, el Adjudicatario está obligado al cumplimiento de las disposiciones vigentes en materia laboral, de Seguridad Social, y de Prevención de Riesgos Laborales.

Son a cuenta del Adjudicatario todos los devengos del personal, incluidos seguros sociales, horas extraordinarias, dietas, reconocimientos, formación que posibilite el cumplimiento de





los requisitos que exige el presente Pliego e impuestos que regulan las disposiciones vigentes en el momento actual o las que se aprueben durante el periodo de vigencia de los contratos.

#### 10.1.1. Responsable del Servicio

El Adjudicatario deberá nombrar un Responsable del Servicio. Las funciones del Responsable del Servicio serán las siguientes:

- Actuar como interlocutor de la empresa Adjudicataria frente a la Administración, canalizando la comunicación entre la empresa Adjudicataria y el personal integrante del equipo de trabajo adscrito al Acuerdo marco, de un lado, y la Administración, de otro lado, en todo lo relativo a las cuestiones derivadas de la ejecución del Acuerdo marco.
- Distribuir el trabajo entre el personal encargado de la ejecución del Acuerdo marco, e impartir a dichos trabajadores las órdenes e instrucciones de trabajo que sean necesarias en relación con la prestación del servicio contratado.
- Supervisar el correcto desempeño por parte del personal integrante del equipo de trabajo de las funciones que tienen encomendadas, así como controlar la asistencia de dicho personal al puesto de trabajo.
- Organizar el régimen de vacaciones del personal adscrito a la ejecución del Acuerdo marco debiendo a tal efecto coordinarse adecuadamente la empresa contratista con la Administración, a efectos de no alterar el buen funcionamiento del servicio.
- Informar a la Administración acerca de las variaciones, ocasionales o permanentes, en la composición del equipo de trabajo adscrito a la ejecución del Acuerdo marco.

Dados los requerimientos técnicos específicos del presente Acuerdo marco, el Responsable del Servicio dispondrá de formación de Grado en Ingeniería Eléctrica, con presencia física en las instalaciones a corregir y una experiencia mínima de 3 años en la gestión de contratos de instalaciones eléctricas.

El Responsable del Servicio permanecerá adscrito al contrato durante la vigencia del mismo.

#### 10.2. MEDIOS MATERIALES

El Adjudicatario deberá disponer de todos aquellos materiales, herramientas, maquinaria, aparatos de medida, etc., necesarios para el desarrollo de las tareas reflejadas en el presente Pliego de Prescripciones Técnicas. Serán de su exclusiva cuenta y cargo.

Los materiales, equipos y productos que utilice el Adjudicatario deberán ajustarse a las calidades y condiciones técnicas impuestas para los mismos en los documentos contractuales y en la legislación vigente.

Las herramientas deberán ser mantenidas en perfecto estado y en caso de daño, pérdida o sustracción deberán ser reemplazadas por otras equivalentes.

Los equipos de medida y ensayo deberán estar calibrados y en periodo de vigencia con las referencias siguientes:

- Código del equipo calibrado a utilizar en las mediciones y ensayos.
- Identificación del equipo de medida y ensayo con etiquetas que muestren el estado de calibración.



- Inclusión de los certificados de los ensayos realizados por laboratorios externos.
- Asegurar y documentar la validez de las inspecciones y ensayos cuando los resultados sean obtenidos con instrumentos que están fuera de calibración.

Los procedimientos y el coste de calibración de los equipos de medida correrán a cargo del Adjudicatario.

Los equipos de medida y ensayo además deberán tener las características que se exigen en las disposiciones normativas estatal o autonómica que les apliquen.

#### 10.2.1. Vehículos

El Adjudicatario dispondrá de los medios de transporte y vehículos necesarios para la adecuada ejecución de las actuaciones incluidas en el presente Pliego de Prescripciones Técnicas, así como para el desplazamiento de equipos y personal.

Todos los gastos de combustible, mantenimiento, reparaciones, seguros y derivados de las autorizaciones e inspecciones reglamentarias de todos los vehículos serán por cuenta del Adjudicatario.

### 11. INTERFERENCIA CON LA EXPLOTACIÓN DE LOS TENDIDOS ELÉCTRICOS

Las diversas operaciones y actuaciones encaminadas a la corrección de los tendidos eléctricos se llevarán a cabo de forma que se cause la menor interferencia posible en el uso de las instalaciones afectadas, para lo cual, entre otros aspectos, se deberán acatar las instrucciones dictadas por la Administración.

### 12. PLAN DE ASEGURAMIENTO DE LA CALIDAD

El Adjudicatario deberá contar con la Certificación según la norma española de Sistema de Calidad UNE-EN ISO 9001.

El Adjudicatario deberá presentar al Director del Acuerdo marco, para las actividades definidas en cada Pliego de Servicios, un Plan de Aseguramiento de la Calidad. Su presentación habrá de ser anterior al inicio de los trabajos definidos en el citado Pliego de Servicios. La aprobación del Plan de Aseguramiento de la Calidad será un requisito indispensable para el inicio de los trabajos.

En el Plan de Aseguramiento de Calidad se establecerán, entre otros aspectos, los siguientes niveles de control de calidad:

- Personal a disposición de los trabajos: categoría profesional, cualificación, experiencia, responsabilidad en la ejecución de los trabajos, etc.
- Programa de puntos de inspección, actividades, procedimientos y/o normativa que aplica, muestras sujetas a control, valores normalizados, etc.
- Control de la documentación, en cuanto a los cambios producidos en los mismos, control de las ediciones vigentes y distribución controlada de copias.
- Compras, que tendrán en cuenta los criterios de normalización y homologación tanto para materiales como para herramientas, vehículos y servicios.
- Equipos de medición y ensayo asignados a cada actividad.
- Tratamiento de no conformidades y acciones correctivas.
- Control de calidad de los materiales aportados.



- Método de seguimiento y corrección de desviaciones entre la programación prevista y la real.

**13. PERMISOS Y LICENCIAS**

Corresponderá a la empresa Adjudicataria la solicitud, gestión y obtención, por su exclusiva cuenta y cargo, de cuantos permisos y licencias sean precisos para la realización del servicio contratado.

En este sentido correrá a su cargo la redacción de los documentos técnicos necesarios para tramitar dichas solicitudes.

**14. SUBCONTRATACIÓN**

De acuerdo con el Pliego de Cláusulas Administrativas Particulares no se admite la subcontratación.

**15. NORMATIVA APLICABLE A LOS TRABAJOS DE CORRECCIÓN DE TENDIDOS ELÉCTRICOS**

El Adjudicatario se responsabiliza del cumplimiento de toda normativa legal vigente para la prestación del servicio contratado.

El Adjudicatario, en la realización del servicio de corrección, asegurará la protección de terceros en el desarrollo de las actividades, siendo de su total responsabilidad las indemnizaciones por los daños y perjuicios que puedan ocasionarse como consecuencia de aquel si, a tenor de las disposiciones y leyes vigentes, incurriese en culpabilidad.

Los Pliegos de Prescripciones Técnicas, Instrucciones, Reglamentos y documentos generales que regirán en la realización de los trabajos de corrección de líneas eléctricas en forma subsidiaria a lo indicado en el presente Pliego de Prescripciones Técnicas, serán los relacionados a continuación, éstos se complementan con los indicados en el anexo de normativa:

- Real Decreto 1432/2008, de 29 de agosto, por el que se establecen medidas para la protección de la avifauna contra la colisión y la electrocución en líneas eléctricas de alta tensión.
- Real Decreto 223/2008. Reglamento sobre condiciones técnicas y garantías de seguridad en líneas eléctricas de alta tensión y sus instrucciones técnicas complementarias.
- Real Decreto 337/2014. Reglamento sobre condiciones técnicas y garantías de seguridad en instalaciones eléctricas de alta tensión y sus Instrucciones Técnicas Complementarias ITC-RAT 01 a 23.
- Real Decreto 1955/2000, por el que se regulan las Actividades de Transporte, Distribución, Comercialización, Suministro y Procedimientos de Autorización de Instalaciones de Energía Eléctrica.
- Ley 31/1995, de 8 de noviembre, de prevención de Riesgos Laborales
- Real Decreto 1215/1997, de 18 de julio por el que se establecen las disposiciones mínimas de seguridad y salud para la utilización por los trabajadores de los equipos de trabajo.
- Real Decreto 2177/2004, de 12 de noviembre, por el que se modifica el Real Decreto 1215/1997, de 18 de julio, por el que se establecen las disposiciones mínimas de seguridad y salud para la utilización por los trabajadores de los equipos de trabajo, en materia de trabajos temporales en altura.



- Real Decreto 171/2004, de 30 de enero, por el que se desarrolla el artículo 24 de la Ley 31/1995, de 8 de noviembre, de Prevención de Riesgos Laborales, en materia de coordinación de actividades empresariales
- Normas particulares y de normalización de la Compañías Distribuidoras de Energía Eléctrica.
- Normas UNE, del Instituto Español de Normalización.
- CEI Normas de la Comisión Electrotécnica Internacional.
- UIC Normas de la Unión Internacional de Ferrocarriles.
- Prescripciones de seguridad de UNESA.
- UNESA Recomendaciones de la Unión Eléctrica, S.A.
- CENELEC, Normas del Comité Europeo de Normalización Electrónica.

Si se produce una discrepancia entre los términos de una prescripción análoga contenida en la normativa de obligado cumplimiento susceptible de aplicación entre los anteriormente citados, será de aplicación la más exigente.

Si las prescripciones referidas a un mismo objeto fuesen conceptualmente incompatibles o contradictorias, prevalecerán las contenidas en este Pliego, en el supuesto de estar regulado en el mismo, y en su defecto las que decida el Director del Acuerdo marco.

## 16. DOCUMENTACIÓN A PRESENTAR POR PARTE DEL ADJUDICATARIO

El Adjudicatario deberá presentar para cada uno de los contratos que se formalicen al amparo del Acuerdo marco, al menos, la siguiente documentación:

- Plan de Aseguramiento de Calidad.
- Diagrama de Gantt en el que se programarán las actuaciones en las distintas instalaciones para la duración completa del contrato, subdividido trayectos acordes al equipo de trabajo dispuesto.
- Descripción de los procedimientos de trabajo específicos de las intervenciones a realizar.
- Recursos humanos y materiales que se destinarán al desarrollo de los distintos trabajos a realizar.
- Planos actualizados de las instalaciones teniendo en cuenta las actuaciones realizadas.
- Autorizaciones y permisos que se hayan requerido.
- Plan de Gestión Ambiental.

### 16.1. PROPIEDAD DE LA DOCUMENTACIÓN

Tanto la documentación final como toda aquella otra que a lo largo del desarrollo de los contratos se genere, tendrá la consideración de propiedad de la Administración y no podrá ser difundida ni entregada para uso de terceros sin su previa autorización.

Los documentos generados como parte de los trabajos no podrán utilizarse por el Adjudicatario sin permiso expreso de la Administración, debiendo entregarse originales de los documentos con anterioridad a su finalización de cada encargo / petición.

## 17. VALOR ESTIMADO, PRESUPUESTO Y ANUALIDADES

Conforme a lo establecido en el art. 88.8 del TRLCSP, el valor máximo estimado de este Acuerdo marco para el plazo de vigencia de dos años prorrogable, por años, hasta una duración máxima de cuatro años, asciende a la cantidad de 2.000.000 € (DOS MILLONES



DE EUROS), excluidos el IVA, IGIC O IPSI con la distribución por anualidades de 1.000.000 € (UN MILLÓN DE EUROS) cada anualidad.

El precio de los contratos que se deriven de este Acuerdo marco tiene la consideración de gasto máximo a ejecutar y la Administración no contrae obligación de consumir la totalidad del mismo.

En todo caso, se reitera que el Adjudicatario únicamente tendrá derecho al cobro de las prestaciones que, con cargo a los contratos que se celebren al amparo de este Acuerdo marco, efectivamente ejecute, sin que se garantice ningún volumen mínimo de contratación.

### **18. ABONO DE LOS TRABAJOS**

Los trabajos se abonarán mediante certificación única final de los trabajos efectivamente ejecutados en cada uno de los contratos que se deriven de este Acuerdo marco. La factura se confeccionará aplicando los precios unitarios de las diferentes unidades que hayan sido empleadas en la realización de los trabajos efectivamente ejecutados.

### **19. PLAZO DE VIGENCIA DEL ACUERDO MARCO**

El Acuerdo marco tendrá una duración de DOS (2) AÑOS, contados a partir del día siguiente a su formalización, prorrogables anualmente hasta una duración máxima de cuatro años..

### **20. PLAZO DE DURACIÓN DE LOS CONTRATOS DERIVADOS DEL ACUERDO MARCO**

El plazo máximo para ejecutar cada uno de los servicios es de UN (1) mes en el caso de corresponder el contrato a una línea y de DOS (2) meses en el caso de que el contrato corresponda a varias líneas de un mismo inventario de una comunidad autónoma.

Para evitar trabajos en tensión, las correcciones a realizar en las líneas eléctricas se harán coincidir con los periodos de descargo de dichas líneas.

El plazo de inicio de los trabajos será como máximo UN (1) mes desde el encargo.

### **21. PLAZO DE GARANTÍA**

El plazo de garantía del contrato será de UN (1) AÑO para cualquiera de los trabajos derivados del Acuerdo marco, contando dicho plazo a partir de la fecha del acto de certificación de conformidad con el servicio prestado.

Hasta que tenga lugar el acto de certificación de conformidad con el servicio prestado, el Adjudicatario es responsable de la conservación de la instalación objeto de las actuaciones, siendo de su cuenta y cargo las reparaciones por defectos de ejecución o mala calidad de los materiales.

Durante este periodo, el Adjudicatario garantizará a la Administración contra toda reclamación de terceros, fundada en causa y por ocasión de las actuaciones objeto del Acuerdo marco.



## **ANEXOS QUE INTEGRAN EL PLIEGO**

**ANEXO I:** ACTUACIONES DE CORRECCIÓN DE TENDIDOS ELÉCTRICOS: LISTADO DE ACTUACIONES ELEMENTALES. CONDICIONES GENERALES A CONSIDERAR EN LA REALIZACIÓN DE LAS ACTUACIONES.

**ANEXO II:** PRESCRIPCIONES GENERALES EN MATERIA DE GESTIÓN DE RESIDUOS DURANTE LOS TRABAJOS DE CORRECCIÓN DE TENDIDOS ELÉCTRICOS.

**ANEXO III:** PRESCRIPCIONES GENERALES EN MATERIA DE GESTIÓN MEDIOAMBIENTAL DURANTE LOS TRABAJOS DE CORRECCIÓN DE TENDIDOS ELÉCTRICOS.

**ANEXO IV:** PRESCRIPCIONES GENERALES EN MATERIA DE SEGURIDAD Y SALUD DURANTE LOS TRABAJOS DE CORRECCIÓN DE TENDIDOS ELÉCTRICOS.

**ANEXO V:** NORMATIVA DE APLICACIÓN.



PLIEGO DE PRESCRIPCIONES TÉCNICAS PARA LA CONTRATACIÓN DEL SERVICIO DE:

“CORRECCIÓN DE TENDIDOS ELÉCTRICOS DE ALTA TENSIÓN. TITULARIDAD DE LA ADMINISTRACIÓN GENERAL DEL ESTADO Y SUS ORGANISMOS AUTÓNOMOS O QUE HAN SIDO BENEFICIADOS DE LAS AYUDAS EN ESPECIE QUE SE ESTABLECEN EN EL R.D. 264/2017 DE 17 DE MARZO, PARA ADAPTARLOS A LAS ESPECIFICACIONES TÉCNICAS DEL REAL DECRETO 1432/2008 DE 29 DE AGOSTO POR EL QUE SE ESTABLECEN LAS MEDIDAS PARA LA PROTECCIÓN DE LA AVIFAUNA CONTRA LA COLISIÓN Y ELECTROCUCIÓN EN LÍNEAS DE ALTA TENSIÓN MEDIANTE ACUERDO MARCO CON UN ÚNICO EMPRESARIO”

**ANEXO I: ACTUACIONES DE CORRECCIÓN DE TENDIDOS ELÉCTRICOS: LISTADO DE ACTUACIONES ELEMENTALES. CONDICIONES GENERALES A CONSIDERAR EN LA REALIZACIÓN DE LAS ACTUACIONES**



## 1. Objeto

En el presente anexo se recogen las distintas unidades de actuación elementales (montajes, desmontajes, suministros, etc.) para la corrección de tendidos eléctricos. Combinando las mismas, de acuerdo a lo que se defina en los distintos Pliegos de Servicios derivados del Acuerdo marco, quedarán definidas y podrán valorarse las actuaciones de corrección definidas en dichos pliegos.





## **2. Listado de unidades de actuación elementales de corrección de tendidos eléctricos**

En el listado a continuación se muestran las distintas unidades de actuación elementales de corrección de tendidos eléctricos conforme a lo descrito en el presente Pliego de Prescripciones Técnicas Particulares.

El coste de las actuaciones medioambientales y de seguridad y salud está incluido en los precios de las unidades elementales indicadas a continuación. Por tanto, no serán objeto de abono independiente. De igual forma se incluye el conjunto de los costes directos e indirectos en que pudiera incurrir el contratista, así como el gasto de obtención de las licencias y permisos necesarios para la ejecución de los trabajos.



Nº Orden	Código	Ud.	Descripción de las unidades de actuación elementales (UAE)	Medición	Precio	Importe
1	UAUALTAaaa	ud	<b>CAMBIO DE UBICACIÓN DE AUTOVÁLVULA CON BASE POLIMÉRICA O PORCELANA DE TENSIÓN NOMINAL 45 KV, INTENSIDAD DE DESCARGA 10 KA, A UBICAR EN CRUCETA INFERIOR, CON TRABAJO SIN TENSIÓN. INCLUYENDO TRANSPORTE, DESCONXIONES Y CONEXIONES; MEDIOS Y MATERIALES AUXILIARES DE TRABAJOS, PRUEBAS Y PUESTA EN SERVICIO; ASÍ COMO REPERCUTIDO EL PORCENTAJE DE LOS COSTES DE EQUIPOS DE PROTECCIÓN.</b>			
	OMBE001	h	Brigada de Electrificación	1,35	74,22	100,20 €
	MQGAP10	h	Grúa autopropulsada de 10 toneladas, Incluido el maquinista. Incluye cesta personal	1,35	50,15	67,70 €
			<b>Costes directos</b>			<b>167,90 €</b>
		6% Costes indirectos			10,07 €	
		<b>Coste Total</b>			<b>177,97 €</b>	
2	UAUALTAaba	ud	<b>CAMBIO DE UBICACIÓN DE AUTOVÁLVULA CON BASE POLIMÉRICA O PORCELANA DE TENSIÓN NOMINAL 66 KV, INTENSIDAD DE DESCARGA 10 KA, A UBICAR EN CRUCETA INFERIOR, CON TRABAJO SIN TENSIÓN. INCLUYENDO TRANSPORTE, DESCONXIONES Y CONEXIONES; MEDIOS Y MATERIALES AUXILIARES DE TRABAJOS, PRUEBAS Y PUESTA EN SERVICIO; ASÍ COMO REPERCUTIDO EL PORCENTAJE DE LOS COSTES DE EQUIPOS DE PROTECCIÓN.</b>			
	OMBE001	h	Brigada de Electrificación	1,50	74,22	111,33 €
	MQGAP10	h	Grúa autopropulsada de 10 toneladas, Incluido el maquinista. Incluye cesta personal	1,50	50,15	75,23 €
			<b>Costes directos</b>			<b>186,56 €</b>
		6% Costes indirectos			11,19 €	
		<b>Coste Total</b>			<b>197,75 €</b>	
3	UAUALTAbab	ud	<b>DESMONTAJE DE AUTOVÁLVULA CON BASE POLIMÉRICA O PORCELANA DE TENSIÓN NOMINAL 45 KV, INTENSIDAD DE DESCARGA 10 KA, A UBICAR EN ALMACÉN, CON TRABAJO SIN TENSIÓN. INCLUYENDO TRANSPORTE, DESCONXIONES Y CONEXIONES; MEDIOS Y MATERIALES AUXILIARES DE TRABAJOS, PRUEBAS Y PUESTA EN SERVICIO; ASÍ COMO REPERCUTIDO EL PORCENTAJE DE LOS COSTES DE EQUIPOS DE PROTECCIÓN.</b>			
	OMBE001	h	Brigada de Electrificación	0,80	74,22	59,38 €
	MQGAP10	h	Grúa autopropulsada de 10 toneladas, Incluido el maquinista. Incluye cesta personal	0,80	50,15	40,12 €
			<b>Costes directos</b>			<b>99,50 €</b>



		6% Costes indirectos			5,97 €
		<b>Coste Total</b>			<b>105,47 €</b>
<b>4</b>	<b>UAUALTAbbb</b>	<b>ud</b>	<b>DESMONTAJE DE AUTOVÁLVULA CON BASE POLIMÉRICA O PORCELANA DE TENSIÓN NOMINAL 66 KV, INTENSIDAD DE DESCARGA 10 KA, A UBICAR EN ALMACÉN, CON TRABAJO SIN TENSIÓN. INCLUYENDO TRANSPORTE, DESCONXIONES Y CONEXIONES; MEDIOS Y MATERIALES AUXILIARES DE TRABAJOS, PRUEBAS Y PUESTA EN SERVICIO; ASÍ COMO REPERCUTIDO EL PORCENTAJE DE LOS COSTES DE EQUIPOS DE PROTECCIÓN.</b>		
	OMBE001	h	Brigada de Electrificación	1,00	74,22
	MQGAP10	h	Grúa autopropulsada de 10 toneladas, Incluido el maquinista.Incluye cesta personal	1,00	50,15
			<b>Costes directos</b>		<b>124,37 €</b>
			6% Costes indirectos		7,46 €
			<b>Coste Total</b>		<b>131,83 €</b>
<b>5</b>	<b>UAUTVAaaaa</b>	<b>ud</b>	<b>SUMINISTRO Y MONTAJE DE AUTOVÁLVULA DE CLASE 1, CON BASE POLIMÉRICA DE TENSIÓN MÁXIMA DE SERVICIO 24 kV, TENSIÓN ASIGNADA Ur 21 kV E INTENSIDAD DE DESCARGA 10 KA, A UBICAR EN CRUCETA INFERIOR, CON TRABAJO SIN TENSIÓN. INCLUYENDO TRANSPORTE, MEDIOS AUXILIARES, PRUEBAS Y PUESTA EN SERVICIO; ASÍ COMO REPERCUTIDO EL PORCENTAJE DE LOS COSTES DE EQUIPOS DE PROTECCIÓN.</b>		
	MNAUT0001	ud	Autoválvula de tensión máxima de servicio 24 kV de base polimérica de tensión asignada Ur 21 kV y corriente de descarga de 10 kA	1,00	130,00
	OMBE001	h	Brigada de Electrificación	0,45	74,22
	MQGAP10	h	Grúa autopropulsada de 10 toneladas, Incluido el maquinista.Incluye cesta personal	0,45	50,15
			<b>Costes directos</b>		<b>185,97 €</b>
			6% Costes indirectos		11,16 €
			<b>Coste Total</b>		<b>197,12 €</b>
<b>6</b>	<b>UAUTVAaaab</b>	<b>ud</b>	<b>SUMINISTRO Y MONTAJE DE AUTOVÁLVULA DE CLASE 1, CON BASE POLIMÉRICA DE TENSIÓN MÁXIMA DE SERVICIO 24 kV, TENSIÓN ASIGNADA Ur 21 kV E INTENSIDAD DE DESCARGA 10 KA, A UBICAR EN CRUCETA DERIVACIÓN, CON TRABAJO SIN TENSIÓN. INCLUYENDO TRANSPORTE, MEDIOS AUXILIARES, PRUEBAS Y PUESTA EN SERVICIO; ASÍ COMO REPERCUTIDO EL PORCENTAJE DE LOS COSTES DE EQUIPOS DE PROTECCIÓN.</b>		
	MNAUT0001	ud	Autoválvula de tensión máxima de servicio 24 kV de base polimérica de tensión asignada Ur 21 kV y corriente de descarga de 10 kA	1,00	130,00
	OMBE001	h	Brigada de Electrificación	0,45	74,22
	MQGAP10	h	Grúa autopropulsada de 10 toneladas, Incluido el maquinista.Incluye cesta personal	0,45	50,15
			<b>Costes directos</b>		<b>185,97 €</b>
			6% Costes indirectos		11,16 €
			<b>Coste Total</b>		<b>197,12 €</b>



7	UAUTVAaac	ud	<b>SUMINISTRO Y MONTAJE DE AUTOVÁLVULA DE CLASE 1, CON BASE POLIMÉRICA DE TENSIÓN MÁXIMA DE SERVICIO 24 kV, TENSIÓN ASIGNADA Ur 21 kV E INTENSIDAD DE DESCARGA 10 KA, A UBICAR EN TAPA DEL TRANSFORMADOR, CON TRABAJO SIN TENSIÓN. INCLUYENDO TRANSPORTE, MEDIOS AUXILIARES, PRUEBAS Y PUESTA EN SERVICIO; ASÍ COMO REPERCUTIDO EL PORCENTAJE DE LOS COSTES DE EQUIPOS DE PROTECCIÓN.</b>				
	MNAUT0001	ud	Autoválvula de tensión máxima de servicio 24 kV de base polimérica de tensión asignada Ur 21 kV y corriente de descarga de 10 kA	1,00	130,00	130,00	€
	OMBE001	h	Brigada de Electrificación	0,45	74,22	33,40	€
	MQGAP10	h	Grúa autopropulsada de 10 toneladas, Incluido el maquinista. Incluye cesta personal	0,45	50,15	22,57	€
			<b>Costes directos</b>				<b>185,97 €</b>
			6% Costes indirectos				11,16 €
			<b>Coste Total</b>				<b>197,12 €</b>
8	UAUTVAabba	ud	<b>SUMINISTRO Y MONTAJE DE AUTOVÁLVULA DE CLASE 1, CON BASE POLIMÉRICA DE TENSIÓN MÁXIMA DE SERVICIO 36 kV, TENSIÓN ASIGNADA Ur 33 kV E INTENSIDAD DE DESCARGA 10 KA, A UBICAR EN CRUCETA INFERIOR, CON TRABAJO SIN TENSIÓN. INCLUYENDO TRANSPORTE, MEDIOS AUXILIARES, PRUEBAS Y PUESTA EN SERVICIO; ASÍ COMO REPERCUTIDO EL PORCENTAJE DE LOS COSTES DE EQUIPOS DE PROTECCIÓN.</b>				
	MNAUT0002	ud	Autoválvula de tensión máxima de servicio 36 kV de base polimérica de tensión asignada Ur 33 kV y corriente de descarga de 10 kA	1,00	182,00	182,00	€
	OMBE001	h	Brigada de Electrificación	0,45	74,22	33,40	€
	MQGAP10	h	Grúa autopropulsada de 10 toneladas, Incluido el maquinista. Incluye cesta personal	0,45	50,15	22,57	€
			<b>Costes directos</b>				<b>237,97 €</b>
			6% Costes indirectos				14,28 €
			<b>Coste Total</b>				<b>252,24 €</b>
9	UAUTVAabbb	ud	<b>SUMINISTRO Y MONTAJE DE AUTOVÁLVULA DE CLASE 1, CON BASE POLIMÉRICA DE TENSIÓN MÁXIMA DE SERVICIO 36 kV, TENSIÓN ASIGNADA Ur 33 kV E INTENSIDAD DE DESCARGA 10 KA, A UBICAR EN CRUCETA DERIVACIÓN, CON TRABAJO SIN TENSIÓN. INCLUYENDO TRANSPORTE, MEDIOS AUXILIARES, PRUEBAS Y PUESTA EN SERVICIO; ASÍ COMO REPERCUTIDO EL PORCENTAJE DE LOS COSTES DE EQUIPOS DE PROTECCIÓN.</b>				
	MNAUT0002	ud	Autoválvula de tensión máxima de servicio 36 kV de base polimérica de tensión asignada Ur 33 kV y corriente de descarga de 10 kA	1,00	182,00	182,00	€
	OMBE001	h	Brigada de Electrificación	0,45	74,22	33,40	€
	MQGAP10	h	Grúa autopropulsada de 10 toneladas, Incluido el maquinista. Incluye cesta personal	0,45	50,15	22,57	€
			<b>Costes directos</b>				<b>237,97 €</b>
			6% Costes indirectos				14,28 €
			<b>Coste Total</b>				<b>252,24 €</b>



10	UAUTVAabbc	ud	<b>SUMINISTRO Y MONTAJE DE AUTOVÁLVULA DE CLASE 1, CON BASE POLIMÉRICA DE TENSIÓN MÁXIMA DE SERVICIO 36 kV, TENSIÓN ASIGNADA Ur 33 kV E INTENSIDAD DE DESCARGA 10 KA, A UBICAR EN TAPA DEL TRANSFORMADOR, CON TRABAJO SIN TENSIÓN. INCLUYENDO TRANSPORTE, MEDIOS AUXILIARES, PRUEBAS Y PUESTA EN SERVICIO; ASÍ COMO REPERCUTIDO EL PORCENTAJE DE LOS COSTES DE EQUIPOS DE PROTECCIÓN.</b>			
	MNAUT0002	ud	Autoválvula de tensión máxima de servicio 36 kV de base polimérica de tensión asignada Ur 33 kV y corriente de descarga de 10 kA	1,00	182,00	182,00 €
	OMBE001	h	Brigada de Electrificación	0,45	74,22	33,40 €
	MQGAP10	h	Grúa autopropulsada de 10 toneladas, Incluido el maquinista. Incluye cesta personal	0,45	50,15	22,57 €
			<b>Costes directos</b>			<b>237,97 €</b>
			6% Costes indirectos			14,28 €
			<b>Coste Total</b>			<b>252,24 €</b>
11	UAUTVAbaaa	ud	<b>CAMBIO DE UBICACIÓN DE AUTOVÁLVULA DE CLASE 1, COM BASE POLIMÉRICA DE TENSIÓN MÁXIMA DE SERVICIO 24 kV, TENSIÓN ASIGNADA Ur 21 kV E INTENSIDAD DE DESCARGA 10 KA, A UBICAR EN CRUCETA INFERIOR, CON TRABAJO SIN TENSIÓN. INCLUYENDO TRANSPORTE, MEDIOS AUXILIARES, PRUEBAS Y PUESTA EN SERVICIO; ASÍ COMO REPERCUTIDO EL PORCENTAJE DE LOS COSTES DE EQUIPOS DE PROTECCIÓN.</b>			
	OMBE001	h	Brigada de Electrificación	0,65	74,22	48,24 €
	MQGAP10	h	Grúa autopropulsada de 10 toneladas, Incluido el maquinista. Incluye cesta personal	0,65	50,15	32,60 €
			<b>Costes directos</b>			<b>80,84 €</b>
			6% Costes indirectos			4,85 €
			<b>Coste Total</b>			<b>85,69 €</b>
12	UAUTVAbaab	ud	<b>CAMBIO DE UBICACIÓN DE AUTOVÁLVULA DE CLASE 1, COM BASE POLIMÉRICA DE TENSIÓN MÁXIMA DE SERVICIO 24 kV, TENSIÓN ASIGNADA Ur 21 kV E INTENSIDAD DE DESCARGA 10 KA, A UBICAR EN CRUCETA DERIVACIÓN, CON TRABAJO SIN TENSIÓN. INCLUYENDO TRANSPORTE, MEDIOS AUXILIARES, PRUEBAS Y PUESTA EN SERVICIO; ASÍ COMO REPERCUTIDO EL PORCENTAJE DE LOS COSTES DE EQUIPOS DE PROTECCIÓN.</b>			
	OMBE001	h	Brigada de Electrificación	0,65	74,22	48,24 €
	MQGAP10	h	Grúa autopropulsada de 10 toneladas, Incluido el maquinista. Incluye cesta personal	0,65	50,15	32,60 €
			<b>Costes directos</b>			<b>80,84 €</b>
			6% Costes indirectos			4,85 €
			<b>Coste Total</b>			<b>85,69 €</b>
13	UAUTVAbaac	ud	<b>CAMBIO DE UBICACIÓN DE AUTOVÁLVULA DE CLASE 1, COM BASE POLIMÉRICA DE TENSIÓN MÁXIMA DE SERVICIO 24 kV, TENSIÓN ASIGNADA Ur 21 kV E INTENSIDAD DE DESCARGA 10 KA, A UBICAR EN TAPA DEL TRANSFORMADOR, CON TRABAJO SIN TENSIÓN. INCLUYENDO TRANSPORTE, MEDIOS AUXILIARES,</b>			


**PRUEBAS Y PUESTA EN SERVICIO; ASÍ COMO REPERCUTIDO EL  
 PORCENTAJE DE LOS COSTES DE EQUIPOS DE PROTECCIÓN.**

OMBE001	h	Brigada de Electrificación	0,65	74,22	48,24 €
MQGAP10	h	Grúa autopropulsada de 10 toneladas, Incluido el maquinista. Incluye cesta personal	0,65	50,15	32,60 €
		<b>Costes directos</b>			<b>80,84 €</b>
		6% Costes indirectos			4,85 €
		<b>Coste Total</b>			<b>85,69 €</b>
<b>14</b>	<b>UAUTVAbbba</b>	<b>ud</b>	<b>CAMBIO DE UBICACIÓN DE AUTOVÁLVULA DE CLASE 1, COM BASE POLIMÉRICA DE TENSIÓN MÁXIMA DE SERVICIO 36 kV, TENSIÓN ASIGNADA Ur 33 kV E INTENSIDAD DE DESCARGA 10 KA, A UBICAR EN CRUCETA INFERIOR, CON TRABAJO SIN TENSIÓN. INCLUYENDO TRANSPORTE, MEDIOS AUXILIARES, PRUEBAS Y PUESTA EN SERVICIO; ASÍ COMO REPERCUTIDO EL PORCENTAJE DE LOS COSTES DE EQUIPOS DE PROTECCIÓN.</b>		
OMBE001	h	Brigada de Electrificación	0,65	74,22	48,24 €
MQGAP10	h	Grúa autopropulsada de 10 toneladas, Incluido el maquinista. Incluye cesta personal	0,65	50,15	32,60 €
		<b>Costes directos</b>			<b>80,84 €</b>
		6% Costes indirectos			4,85 €
		<b>Coste Total</b>			<b>85,69 €</b>
<b>15</b>	<b>UAUTVAbbbb</b>	<b>ud</b>	<b>CAMBIO DE UBICACIÓN DE AUTOVÁLVULA DE CLASE 1, COM BASE POLIMÉRICA DE TENSIÓN MÁXIMA DE SERVICIO 36 kV, TENSIÓN ASIGNADA Ur 33 kV E INTENSIDAD DE DESCARGA 10 KA, A UBICAR EN CRUCETA DERIVACIÓN, CON TRABAJO SIN TENSIÓN. INCLUYENDO TRANSPORTE, MEDIOS AUXILIARES, PRUEBAS Y PUESTA EN SERVICIO; ASÍ COMO REPERCUTIDO EL PORCENTAJE DE LOS COSTES DE EQUIPOS DE PROTECCIÓN.</b>		
OMBE001	h	Brigada de Electrificación	0,65	74,22	48,24 €
MQGAP10	h	Grúa autopropulsada de 10 toneladas, Incluido el maquinista. Incluye cesta personal	0,65	50,15	32,60 €
		<b>Costes directos</b>			<b>80,84 €</b>
		6% Costes indirectos			4,85 €
		<b>Coste Total</b>			<b>85,69 €</b>
<b>16</b>	<b>UAUTVAbbbc</b>	<b>ud</b>	<b>CAMBIO DE UBICACIÓN DE AUTOVÁLVULA DE CLASE 1, COM BASE POLIMÉRICA DE TENSIÓN MÁXIMA DE SERVICIO 36 kV, TENSIÓN ASIGNADA Ur 33 kV E INTENSIDAD DE DESCARGA 10 KA, A UBICAR EN TAPA DEL TRANSFORMADOR, CON TRABAJO SIN TENSIÓN. INCLUYENDO TRANSPORTE, MEDIOS AUXILIARES, PRUEBAS Y PUESTA EN SERVICIO; ASÍ COMO REPERCUTIDO EL PORCENTAJE DE LOS COSTES DE EQUIPOS DE PROTECCIÓN.</b>		
OMBE001	h	Brigada de Electrificación	0,65	74,22	48,24 €
MQGAP10	h	Grúa autopropulsada de 10 toneladas, Incluido el maquinista. Incluye cesta personal	0,65	50,15	32,60 €



		<b>Costes directos</b>			<b>80,84 €</b>	
		6% Costes indirectos			4,85 €	
		<b>Coste Total</b>			<b>85,69 €</b>	
<b>17</b>	UAUTVAcaad	<b>ud</b>	<b>DESMONTAJE DE AUTOVÁLVULA DE CLASE 1, CON BASE POLIMÉRICA DE TENSIÓN MÁXIMA DE SERVICIO 24 kV, TENSIÓN ASIGNADA Ur 21 kV E INTENSIDAD DE DESCARGA 10 KA, A UBICAR EN ALMACÉN, CON TRABAJO SIN TENSIÓN. INCLUYENDO TRANSPORTE, MEDIOS AUXILIARES, PRUEBAS Y PUESTA EN SERVICIO; ASÍ COMO REPERCUTIDO EL PORCENTAJE DE LOS COSTES DE EQUIPOS DE PROTECCIÓN.</b>			
	OMBE001	h	Brigada de Electrificación	0,35	74,22	25,98 €
	MQGAP10	h	Grúa autopropulsada de 10 toneladas, Incluido el maquinista. Incluye cesta personal	0,35	50,15	17,55 €
		<b>Costes directos</b>			<b>43,53 €</b>	
		6% Costes indirectos			2,61 €	
		<b>Coste Total</b>			<b>46,14 €</b>	
<b>18</b>	UAUTVAcbdd	<b>ud</b>	<b>DESMONTAJE DE AUTOVÁLVULA DE CLASE 1, CON BASE POLIMÉRICA DE TENSIÓN MÁXIMA DE SERVICIO 36 kV, TENSIÓN ASIGNADA Ur 33 kV E INTENSIDAD DE DESCARGA 10 KA, A UBICAR EN ALMACÉN, CON TRABAJO SIN TENSIÓN. INCLUYENDO TRANSPORTE, MEDIOS AUXILIARES, PRUEBAS Y PUESTA EN SERVICIO; ASÍ COMO REPERCUTIDO EL PORCENTAJE DE LOS COSTES DE EQUIPOS DE PROTECCIÓN.</b>			
	OMBE001	h	Brigada de Electrificación	0,35	74,22	25,98 €
	MQGAP10	h	Grúa autopropulsada de 10 toneladas, Incluido el maquinista. Incluye cesta personal	0,35	50,15	17,55 €
		<b>Costes directos</b>			<b>43,53 €</b>	
		6% Costes indirectos			2,61 €	
		<b>Coste Total</b>			<b>46,14 €</b>	
<b>19</b>	UCAACAaaab	<b>ud</b>	<b>SUMINISTRO Y MONTAJE DE CADENA DE AMARRE EN AMBIENTE CON POLUCIÓN MEDIA, CON AISLAMIENTO DE U70YB45 AC (POLIMÉRICO) PARA 52 KV, CON GRAPA DE AMARRE TIPO GCP-110 Y CON TRABAJO SIN TENSIÓN. INCLUYENDO TRANSPORTE Y ACOPIO A PIE DE OBRA, SU INSTALACIÓN, PRUEBAS Y PUESTA EN SERVICIO; ASÍ COMO REPERCUTIDO EL PORCENTAJE DE LOS COSTES DE EQUIPOS DE PROTECCIÓN.</b>			
	MNCAGN16	ud	Grillete recto GN16	1,00	8,21	8,21 €
	MNCAAC	ud	Aislador polimérico tipo U70YB45 AC (Para 52kV)	1,00	45,00	45,00 €
	MNCARR16P	ud	Rótula protección R16P	1,00	11,53	11,53 €
	MNGCP110	ud	Grapa de Amarre para LA-110	1,00	21,00	21,00 €
	OMBE001	h	Brigada de Electrificación	0,60	74,22	44,53 €
	MQGAP10	h	Grúa autopropulsada de 10 toneladas, Incluido el maquinista. Incluye cesta personal	0,50	50,15	25,08 €
		<b>Costes directos</b>			<b>155,35 €</b>	
		6% Costes indirectos			9,32 €	
		<b>Coste Total</b>			<b>164,67 €</b>	



<b>20</b>	<b>UCAACAaabb</b>	<b>ud</b>	<b>SUMINISTRO Y MONTAJE DE CADENA DE AMARRE EN AMBIENTE CON POLUCIÓN MEDIA, CON AISLAMIENTO DE U70YB45 AC (POLIMÉRICO) PARA 52 KV, CON GRAPA DE AMARRE TIPO GCP-145 Y CON TRABAJO SIN TENSIÓN. INCLUYENDO TRANSPORTE Y ACOPIO A PIE DE OBRA, SU INSTALACIÓN, PRUEBAS Y PUESTA EN SERVICIO; ASÍ COMO REPERCUTIDO EL PORCENTAJE DE LOS COSTES DE EQUIPOS DE PROTECCIÓN.</b>			
	MNCAGGN16	ud	Grillete recto GN16	1,00	8,21	8,21 €
	MNCAAC	ud	Aislador polimérico tipo U70YB45 AC (Para 52kv)	1,00	45,00	45,00 €
	MNCARR16P	ud	Rótula protección R16P	1,00	11,53	11,53 €
	MNGCP145	ud	Grapa de Amarre para LA-145	1,00	21,00	21,00 €
	OMBE001	h	Brigada de Electrificación	0,60	74,22	44,53 €
	MQGAP10	h	Grúa autopropulsada de 10 toneladas, Incluido el maquinista.Incluye cesta personal	0,50	50,15	25,08 €
			<b>Costes directos</b>			<b>155,35 €</b>
			6% Costes indirectos			9,32 €
			<b>Coste Total</b>			<b>164,67 €</b>
<b>21</b>	<b>UCAACAaach</b>	<b>ud</b>	<b>SUMINISTRO Y MONTAJE DE CADENA DE AMARRE EN AMBIENTE CON POLUCIÓN MEDIA, CON AISLAMIENTO DE U70YB45 AC (POLIMÉRICO) PARA 52 KV, CON GRAPA DE AMARRE TIPO GCP-180 Y CON TRABAJO SIN TENSIÓN. INCLUYENDO TRANSPORTE Y ACOPIO A PIE DE OBRA, SU INSTALACIÓN, PRUEBAS Y PUESTA EN SERVICIO; ASÍ COMO REPERCUTIDO EL PORCENTAJE DE LOS COSTES DE EQUIPOS DE PROTECCIÓN.</b>			
	MNCAGGN16	ud	Grillete recto GN16	1,00	8,21	8,21 €
	MNCAAC	ud	Aislador polimérico tipo U70YB45 AC (Para 52kv)	1,00	45,00	45,00 €
	MNCARR16P	ud	Rótula protección R16P	1,00	11,53	11,53 €
	MNGCP180	ud	Grapa de Amarre para LA-180	1,00	22,00	22,00 €
	OMBE001	h	Brigada de Electrificación	0,60	74,22	44,53 €
	MQGAP10	h	Grúa autopropulsada de 10 toneladas, Incluido el maquinista.Incluye cesta personal	0,50	50,15	25,08 €
			<b>Costes directos</b>			<b>156,35 €</b>
			6% Costes indirectos			9,38 €
			<b>Coste Total</b>			<b>165,73 €</b>
<b>22</b>	<b>UCAACAabab</b>	<b>ud</b>	<b>SUMINISTRO Y MONTAJE DE CADENA DE AMARRE EN AMBIENTE CON POLUCIÓN MEDIA, CON AISLAMIENTO DE U70YB45 AL (POLIMÉRICO) PARA 52 KV, CON GRAPA DE AMARRE TIPO GCP-110 Y CON TRABAJO SIN TENSIÓN. INCLUYENDO TRANSPORTE Y ACOPIO A PIE DE OBRA, SU INSTALACIÓN, PRUEBAS Y PUESTA EN SERVICIO; ASÍ COMO REPERCUTIDO EL PORCENTAJE DE LOS COSTES DE EQUIPOS DE PROTECCIÓN.</b>			
	MNCAGGN16	ud	Grillete recto GN16	1,00	8,21	8,21 €
	MNCAAL	ud	Aislador polimérico tipo U70YB45 AL (Para 52kv)	1,00	45,00	45,00 €
	MNCARR16P	ud	Rótula protección R16P	1,00	11,53	11,53 €
	MNGCP110	ud	Grapa de Amarre para LA-110	1,00	21,00	21,00 €
	OMBE001	h	Brigada de Electrificación	0,60	74,22	44,53 €
	MQGAP10	h	Grúa autopropulsada de 10 toneladas, Incluido el maquinista.Incluye cesta personal	0,50	50,15	25,08 €
			<b>Costes directos</b>			<b>155,35 €</b>





		6% Costes indirectos			9,32 €
		<b>Coste Total</b>			<b>164,67 €</b>
<b>23</b>	<b>UCAACAabbb</b>	<b>ud</b>	<b>SUMINISTRO Y MONTAJE DE CADENA DE AMARRE EN AMBIENTE CON POLUCIÓN MEDIA, CON AISLAMIENTO DE U70YB45 AL (POLIMÉRICO) PARA 52 KV, CON GRAPA DE AMARRE TIPO GCP-145 Y CON TRABAJO SIN TENSIÓN. INCLUYENDO TRANSPORTE Y ACOPIO A PIE DE OBRA, SU INSTALACIÓN, PRUEBAS Y PUESTA EN SERVICIO; ASÍ COMO REPERCUTIDO EL PORCENTAJE DE LOS COSTES DE EQUIPOS DE PROTECCIÓN.</b>		
	MNCAGGN16	ud	Grillete recto GN16	1,00	8,21 8,21 €
	MNCAAL	ud	Aislador polimérico tipo U70YB45 AL (Para 52kV)	1,00	45,00 45,00 €
	MNCARR16P	ud	Rótula protección R16P	1,00	11,53 11,53 €
	MNGCP145	ud	Grapa de Amarre para LA-145	1,00	21,00 21,00 €
	OMBE001	h	Brigada de Electrificación	0,60	74,22 44,53 €
	MQGAP10	h	Grúa autopropulsada de 10 toneladas, Incluido el maquinista.Incluye cesta personal	0,50	50,15 25,08 €
			<b>Costes directos</b>		<b>155,35 €</b>
			6% Costes indirectos		9,32 €
			<b>Coste Total</b>		<b>164,67 €</b>
<b>24</b>	<b>UCAACAabcb</b>	<b>ud</b>	<b>SUMINISTRO Y MONTAJE DE CADENA DE AMARRE EN AMBIENTE CON POLUCIÓN MEDIA, CON AISLAMIENTO DE U70YB45 AL (POLIMÉRICO) PARA 52 KV, CON GRAPA DE AMARRE TIPO GCP-180 Y CON TRABAJO SIN TENSIÓN. INCLUYENDO TRANSPORTE Y ACOPIO A PIE DE OBRA, SU INSTALACIÓN, PRUEBAS Y PUESTA EN SERVICIO; ASÍ COMO REPERCUTIDO EL PORCENTAJE DE LOS COSTES DE EQUIPOS DE PROTECCIÓN.</b>		
	MNCAGGN16	ud	Grillete recto GN16	1,00	8,21 8,21 €
	MNCAAL	ud	Aislador polimérico tipo U70YB45 AL (Para 52kV)	1,00	45,00 45,00 €
	MNCARR16P	ud	Rótula protección R16P	1,00	11,53 11,53 €
	MNGCP180	ud	Grapa de Amarre para LA-180	1,00	22,00 22,00 €
	OMBE001	h	Brigada de Electrificación	0,60	74,22 44,53 €
	MQGAP10	h	Grúa autopropulsada de 10 toneladas, Incluido el maquinista.Incluye cesta personal	0,50	50,15 25,08 €
			<b>Costes directos</b>		<b>156,35 €</b>
			6% Costes indirectos		9,38 €
			<b>Coste Total</b>		<b>165,73 €</b>
<b>25</b>	<b>UCAACAbcab</b>	<b>ud</b>	<b>SUMINISTRO Y MONTAJE DE CADENA DE AMARRE EN AMBIENTE CON POLUCIÓN FUERTE, CON AISLAMIENTO DE U70YB45P AC (POLIMÉRICO) PARA 52 KV, CON GRAPA DE AMARRE TIPO GCP-110 Y CON TRABAJO SIN TENSIÓN. INCLUYENDO TRANSPORTE Y ACOPIO A PIE DE OBRA, SU INSTALACIÓN, PRUEBAS Y PUESTA EN SERVICIO; ASÍ COMO REPERCUTIDO EL PORCENTAJE DE LOS COSTES DE EQUIPOS DE PROTECCIÓN.</b>		
	MNCAGGN16	ud	Grillete recto GN16	1,00	8,21 8,21 €
	MNCAACP52	ud	Aislador polimérico tipo U70YB45P AC (Para 52kV)	1,00	48,00 48,00 €
	MNCARR16P	ud	Rótula protección R16P	1,00	11,53 11,53 €
	MNGCP110	ud	Grapa de Amarre para LA-110	1,00	21,00 21,00 €
	OMBE001	h	Brigada de Electrificación	0,60	74,22 44,53 €



MQGAP10	h	Grúa autopropulsada de 10 toneladas, Incluido el maquinista. Incluye cesta personal	0,50	50,15	25,08 €
		<b>Costes directos</b>			<b>158,35 €</b>
		6% Costes indirectos			9,50 €
		<b>Coste Total</b>			<b>167,85 €</b>
<b>26</b>	<b>UCAACAbccb</b>	<b>ud SUMINISTRO Y MONTAJE DE CADENA DE AMARRE EN AMBIENTE CON POLUCIÓN FUERTE, CON AISLAMIENTO DE U70YB45P AC (POLIMÉRICO) PARA 52 KV, CON GRAPA DE AMARRE TIPO GCP-145 Y CON TRABAJO SIN TENSIÓN. INCLUYENDO TRANSPORTE Y ACOPIO A PIE DE OBRA, SU INSTALACIÓN, PRUEBAS Y PUESTA EN SERVICIO; ASÍ COMO REPERCUTIDO EL PORCENTAJE DE LOS COSTES DE EQUIPOS DE PROTECCIÓN.</b>			
MNCAGGN16	ud	Grillete recto GN16	1,00	8,21	8,21 €
MNCAACP52	ud	Aislador polimérico tipo U70YB45P AC (Para 52kV)	1,00	48,00	48,00 €
MNCARR16P	ud	Rótula protección R16P	1,00	11,53	11,53 €
MNGCP145	ud	Grapa de Amarre para LA-145	1,00	21,00	21,00 €
OMBE001	h	Brigada de Electrificación	0,60	74,22	44,53 €
MQGAP10	h	Grúa autopropulsada de 10 toneladas, Incluido el maquinista. Incluye cesta personal	0,50	50,15	25,08 €
		<b>Costes directos</b>			<b>158,35 €</b>
		6% Costes indirectos			9,50 €
		<b>Coste Total</b>			<b>167,85 €</b>
<b>27</b>	<b>UCAACAbccb</b>	<b>ud SUMINISTRO Y MONTAJE DE CADENA DE AMARRE EN AMBIENTE CON POLUCIÓN FUERTE, CON AISLAMIENTO DE U70YB45P AC (POLIMÉRICO) PARA 52 KV, CON GRAPA DE AMARRE TIPO GCP-180 Y CON TRABAJO SIN TENSIÓN. INCLUYENDO TRANSPORTE Y ACOPIO A PIE DE OBRA, SU INSTALACIÓN, PRUEBAS Y PUESTA EN SERVICIO; ASÍ COMO REPERCUTIDO EL PORCENTAJE DE LOS COSTES DE EQUIPOS DE PROTECCIÓN.</b>			
MNCAGGN16	ud	Grillete recto GN16	1,00	8,21	8,21 €
MNCAACP52	ud	Aislador polimérico tipo U70YB45P AC (Para 52kV)	1,00	48,00	48,00 €
MNCARR16P	ud	Rótula protección R16P	1,00	11,53	11,53 €
MNGCP180	ud	Grapa de Amarre para LA-180	1,00	22,00	22,00 €
OMBE001	h	Brigada de Electrificación	0,60	74,22	44,53 €
MQGAP10	h	Grúa autopropulsada de 10 toneladas, Incluido el maquinista. Incluye cesta personal	0,50	50,15	25,08 €
		<b>Costes directos</b>			<b>159,35 €</b>
		6% Costes indirectos			9,56 €
		<b>Coste Total</b>			<b>168,91 €</b>
<b>28</b>	<b>UCAACAbdab</b>	<b>ud SUMINISTRO Y MONTAJE DE CADENA DE AMARRE EN AMBIENTE CON POLUCIÓN FUERTE, CON AISLAMIENTO DE U70YB45P AL (POLIMÉRICO) PARA 52 KV, CON GRAPA DE AMARRE TIPO GCP-110 Y CON TRABAJO SIN TENSIÓN. INCLUYENDO TRANSPORTE Y ACOPIO A PIE DE OBRA, SU INSTALACIÓN, PRUEBAS Y PUESTA EN SERVICIO; ASÍ COMO REPERCUTIDO EL PORCENTAJE DE LOS COSTES DE EQUIPOS DE PROTECCIÓN.</b>			
MNCAGGN16	ud	Grillete recto GN16	1,00	8,21	8,21 €
MNCAALP	ud	Aislador polimérico tipo U70YB45P AL (Para 52kV)	1,00	49,00	49,00 €



MNCARR16P	ud	Rótula protección R16P	1,00	11,53	11,53 €
MNGCP110	ud	Grapa de Amarre para LA-110	1,00	21,00	21,00 €
OMBE001	h	Brigada de Electrificación	0,60	74,22	44,53 €
MQGAP10	h	Grúa autopropulsada de 10 toneladas, Incluido el maquinista. Incluye cesta personal	0,50	50,15	25,08 €
		<b>Costes directos</b>			<b>159,35 €</b>
		6% Costes indirectos			9,56 €
		<b>Coste Total</b>			<b>168,91 €</b>
<b>29</b>	<b>UCAACAdbbb</b>	<b>ud SUMINISTRO Y MONTAJE DE CADENA DE AMARRE EN AMBIENTE CON POLUCIÓN FUERTE, CON AISLAMIENTO DE U70YB45P AL (POLIMÉRICO) PARA 52 KV, CON GRAPA DE AMARRE TIPO GCP-145 Y CON TRABAJO SIN TENSIÓN. INCLUYENDO TRANSPORTE Y ACOPIO A PIE DE OBRA, SU INSTALACIÓN, PRUEBAS Y PUESTA EN SERVICIO; ASÍ COMO REPERCUTIDO EL PORCENTAJE DE LOS COSTES DE EQUIPOS DE PROTECCIÓN.</b>			
MNCAGGN16	ud	Grillete recto GN16	1,00	8,21	8,21 €
MNCAALP	ud	Aislador polimérico tipo U70YB45P AL (Para 52kV)	1,00	49,00	49,00 €
MNCARR16P	ud	Rótula protección R16P	1,00	11,53	11,53 €
MNGCP145	ud	Grapa de Amarre para LA-145	1,00	21,00	21,00 €
OMBE001	h	Brigada de Electrificación	0,60	74,22	44,53 €
MQGAP10	h	Grúa autopropulsada de 10 toneladas, Incluido el maquinista. Incluye cesta personal	0,50	50,15	25,08 €
		<b>Costes directos</b>			<b>159,35 €</b>
		6% Costes indirectos			9,56 €
		<b>Coste Total</b>			<b>168,91 €</b>
<b>30</b>	<b>UCAACAdbcb</b>	<b>ud SUMINISTRO Y MONTAJE DE CADENA DE AMARRE EN AMBIENTE CON POLUCIÓN FUERTE, CON AISLAMIENTO DE U70YB45P AL (POLIMÉRICO) PARA 52 KV, CON GRAPA DE AMARRE TIPO GCP-180 Y CON TRABAJO SIN TENSIÓN. INCLUYENDO TRANSPORTE Y ACOPIO A PIE DE OBRA, SU INSTALACIÓN, PRUEBAS Y PUESTA EN SERVICIO; ASÍ COMO REPERCUTIDO EL PORCENTAJE DE LOS COSTES DE EQUIPOS DE PROTECCIÓN.</b>			
MNCAGGN16	ud	Grillete recto GN16	1,00	8,21	8,21 €
MNCAALP	ud	Aislador polimérico tipo U70YB45P AL (Para 52kV)	1,00	49,00	49,00 €
MNCARR16P	ud	Rótula protección R16P	1,00	11,53	11,53 €
MNGCP180	ud	Grapa de Amarre para LA-180	1,00	22,00	22,00 €
OMBE001	h	Brigada de Electrificación	0,60	74,22	44,53 €
MQGAP10	h	Grúa autopropulsada de 10 toneladas, Incluido el maquinista. Incluye cesta personal	0,50	50,15	25,08 €
		<b>Costes directos</b>			<b>160,35 €</b>
		6% Costes indirectos			9,62 €
		<b>Coste Total</b>			<b>169,97 €</b>



<b>31</b>	<b>UCAACBaaab</b>	<b>ud</b>	<b>SUMINISTRO Y MONTAJE DE CADENA DE AMARRE EN AMBIENTE CON POLUCIÓN MEDIA, CON AISLAMIENTO DE U70YB66 AC (POLIMÉRICO) PARA 72,5 KV, CON GRAPA DE AMARRE TIPO GCP-110 Y CON TRABAJO SIN TENSIÓN. INCLUYENDO TRANSPORTE Y ACOPIO A PIE DE OBRA, SU INSTALACIÓN, PRUEBAS Y PUESTA EN SERVICIO; ASÍ COMO REPERCUTIDO EL PORCENTAJE DE LOS COSTES DE EQUIPOS DE PROTECCIÓN.</b>			
	MNCAGGN16	ud	Grillete recto GN16	1,00	8,21	8,21 €
	MNCAAC72	ud	Aislador polimérico tipo U70YB66 AC (Para 72,5kV)	1,00	50,00	50,00 €
	MNCARR16P	ud	Rótula protección R16P	1,00	11,53	11,53 €
	MNGCP110	ud	Grapa de Amarre para LA-110	1,00	21,00	21,00 €
	OMBE001	h	Brigada de Electrificación	0,60	74,22	44,53 €
	MQGAP10	h	Grúa autopropulsada de 10 toneladas, Incluido el maquinista.Incluye cesta personal	0,50	50,15	25,08 €
			<b>Costes directos</b>			<b>160,35 €</b>
			6% Costes indirectos			9,62 €
			<b>Coste Total</b>			<b>169,97 €</b>
<b>32</b>	<b>UCAACBaabb</b>	<b>ud</b>	<b>SUMINISTRO Y MONTAJE DE CADENA DE AMARRE EN AMBIENTE CON POLUCIÓN MEDIA, CON AISLAMIENTO DE U70YB66 AC (POLIMÉRICO) PARA 72,5 KV, CON GRAPA DE AMARRE TIPO GCP-145 Y CON TRABAJO SIN TENSIÓN. INCLUYENDO TRANSPORTE Y ACOPIO A PIE DE OBRA, SU INSTALACIÓN, PRUEBAS Y PUESTA EN SERVICIO; ASÍ COMO REPERCUTIDO EL PORCENTAJE DE LOS COSTES DE EQUIPOS DE PROTECCIÓN.</b>			
	MNCAGGN16	ud	Grillete recto GN16	1,00	8,21	8,21 €
	MNCAAC72	ud	Aislador polimérico tipo U70YB66 AC (Para 72,5kV)	1,00	50,00	50,00 €
	MNCARR16P	ud	Rótula protección R16P	1,00	11,53	11,53 €
	MNGCP145	ud	Grapa de Amarre para LA-145	1,00	21,00	21,00 €
	OMBE001	h	Brigada de Electrificación	0,60	74,22	44,53 €
	MQGAP10	h	Grúa autopropulsada de 10 toneladas, Incluido el maquinista.Incluye cesta personal	0,50	50,15	25,08 €
			<b>Costes directos</b>			<b>160,35 €</b>
			6% Costes indirectos			9,62 €
			<b>Coste Total</b>			<b>169,97 €</b>
<b>33</b>	<b>UCAACBaacb</b>	<b>ud</b>	<b>SUMINISTRO Y MONTAJE DE CADENA DE AMARRE EN AMBIENTE CON POLUCIÓN MEDIA, CON AISLAMIENTO DE U70YB66 AC (POLIMÉRICO) PARA 72,5 KV, CON GRAPA DE AMARRE TIPO GCP-180 Y CON TRABAJO SIN TENSIÓN. INCLUYENDO TRANSPORTE Y ACOPIO A PIE DE OBRA, SU INSTALACIÓN, PRUEBAS Y PUESTA EN SERVICIO; ASÍ COMO REPERCUTIDO EL PORCENTAJE DE LOS COSTES DE EQUIPOS DE PROTECCIÓN.</b>			
	MNCAGGN16	ud	Grillete recto GN16	1,00	8,21	8,21 €
	MNCAAC72	ud	Aislador polimérico tipo U70YB66 AC (Para 72,5kV)	1,00	50,00	50,00 €
	MNCARR16P	ud	Rótula protección R16P	1,00	11,53	11,53 €
	MNGCP180	ud	Grapa de Amarre para LA-180	1,00	22,00	22,00 €
	OMBE001	h	Brigada de Electrificación	0,60	74,22	44,53 €
	MQGAP10	h	Grúa autopropulsada de 10 toneladas, Incluido el maquinista.Incluye cesta personal	0,50	50,15	25,08 €
			<b>Costes directos</b>			<b>161,35 €</b>



		6% Costes indirectos			9,68 €
		<b>Coste Total</b>			<b>171,03 €</b>
<b>34</b>	<b>UCAACBabab</b>	<b>ud</b>	<b>SUMINISTRO Y MONTAJE DE CADENA DE AMARRE EN AMBIENTE CON POLUCIÓN MEDIA, CON AISLAMIENTO DE U70YB66 AL (POLIMÉRICO) PARA 72,5 KV, CON GRAPA DE AMARRE TIPO GCP-110 Y CON TRABAJO SIN TENSIÓN. INCLUYENDO TRANSPORTE Y ACOPIO A PIE DE OBRA, SU INSTALACIÓN, PRUEBAS Y PUESTA EN SERVICIO; ASÍ COMO REPERCUTIDO EL PORCENTAJE DE LOS COSTES DE EQUIPOS DE PROTECCIÓN.</b>		
	MNCAGGN16	ud	Grillete recto GN16	1,00	8,21 8,21 €
	MNCA6AL72	ud	Aislador polimérico tipo U70YB66 AL (Para 72,5kV)	1,00	51,00 51,00 €
	MNCARR16P	ud	Rótula protección R16P	1,00	11,53 11,53 €
	MNGCP110	ud	Grapa de Amarre para LA-110	1,00	21,00 21,00 €
	OMBE001	h	Brigada de Electrificación	0,60	74,22 44,53 €
	MQGAP10	h	Grúa autopropulsada de 10 toneladas, Incluido el maquinista. Incluye cesta personal	0,50	50,15 25,08 €
			<b>Costes directos</b>		<b>161,35 €</b>
			6% Costes indirectos		9,68 €
			<b>Coste Total</b>		<b>171,03 €</b>
<b>35</b>	<b>UCAACBabbb</b>	<b>ud</b>	<b>SUMINISTRO Y MONTAJE DE CADENA DE AMARRE EN AMBIENTE CON POLUCIÓN MEDIA, CON AISLAMIENTO DE U70YB66 AL (POLIMÉRICO) PARA 72,5 KV, CON GRAPA DE AMARRE TIPO GCP-145 Y CON TRABAJO SIN TENSIÓN. INCLUYENDO TRANSPORTE Y ACOPIO A PIE DE OBRA, SU INSTALACIÓN, PRUEBAS Y PUESTA EN SERVICIO; ASÍ COMO REPERCUTIDO EL PORCENTAJE DE LOS COSTES DE EQUIPOS DE PROTECCIÓN.</b>		
	MNCAGGN16	ud	Grillete recto GN16	1,00	8,21 8,21 €
	MNCA6AL72	ud	Aislador polimérico tipo U70YB66 AL (Para 72,5kV)	1,00	51,00 51,00 €
	MNCARR16P	ud	Rótula protección R16P	1,00	11,53 11,53 €
	MNGCP145	ud	Grapa de Amarre para LA-145	1,00	21,00 21,00 €
	OMBE001	h	Brigada de Electrificación	0,60	74,22 44,53 €
	MQGAP10	h	Grúa autopropulsada de 10 toneladas, Incluido el maquinista. Incluye cesta personal	0,50	50,15 25,08 €
			<b>Costes directos</b>		<b>161,35 €</b>
			6% Costes indirectos		9,68 €
			<b>Coste Total</b>		<b>171,03 €</b>
<b>36</b>	<b>UCAACBabcb</b>	<b>ud</b>	<b>SUMINISTRO Y MONTAJE DE CADENA DE AMARRE EN AMBIENTE CON POLUCIÓN MEDIA, CON AISLAMIENTO DE U70YB66 AL (POLIMÉRICO) PARA 72,5 KV, CON GRAPA DE AMARRE TIPO GCP-180 Y CON TRABAJO SIN TENSIÓN. INCLUYENDO TRANSPORTE Y ACOPIO A PIE DE OBRA, SU INSTALACIÓN, PRUEBAS Y PUESTA EN SERVICIO; ASÍ COMO REPERCUTIDO EL PORCENTAJE DE LOS COSTES DE EQUIPOS DE PROTECCIÓN.</b>		
	MNCAGGN16	ud	Grillete recto GN16	1,00	8,21 8,21 €
	MNCA6AL72	ud	Aislador polimérico tipo U70YB66 AL (Para 72,5kV)	1,00	51,00 51,00 €
	MNCARR16P	ud	Rótula protección R16P	1,00	11,53 11,53 €
	MNGCP180	ud	Grapa de Amarre para LA-180	1,00	22,00 22,00 €
	OMBE001	h	Brigada de Electrificación	0,60	74,22 44,53 €



MQGAP10	h	Grúa autopropulsada de 10 toneladas, Incluido el maquinista. Incluye cesta personal	0,50	50,15	25,08 €
		<b>Costes directos</b>			<b>162,35 €</b>
		6% Costes indirectos			9,74 €
		<b>Coste Total</b>			<b>172,09 €</b>
<b>37</b>	<b>UCAACBbcab</b>	<b>ud SUMINISTRO Y MONTAJE DE CADENA DE AMARRE EN AMBIENTE CON POLUCIÓN FUERTE, CON AISLAMIENTO DE U70YB66P AC (POLIMÉRICO) PARA 72,5 KV, CON GRAPA DE AMARRE TIPO GCP-110 Y CON TRABAJO SIN TENSIÓN. INCLUYENDO TRANSPORTE Y ACOPIO A PIE DE OBRA, SU INSTALACIÓN, PRUEBAS Y PUESTA EN SERVICIO; ASÍ COMO REPERCUTIDO EL PORCENTAJE DE LOS COSTES DE EQUIPOS DE PROTECCIÓN.</b>			
MNCAGGN16	ud	Grillete recto GN16	1,00	8,21	8,21 €
MNCA6ACP72	ud	Aislador polimérico tipo U70YB66P AC (Para 72,5kV)	1,00	53,00	53,00 €
MNCARR16P	ud	Rótula protección R16P	1,00	11,53	11,53 €
MNGCP110	ud	Grapa de Amarre para LA-110	1,00	21,00	21,00 €
OMBE001	h	Brigada de Electrificación	0,60	74,22	44,53 €
MQGAP10	h	Grúa autopropulsada de 10 toneladas, Incluido el maquinista. Incluye cesta personal	0,50	50,15	25,08 €
		<b>Costes directos</b>			<b>163,35 €</b>
		6% Costes indirectos			9,80 €
		<b>Coste Total</b>			<b>173,15 €</b>
<b>38</b>	<b>UCAACBbccb</b>	<b>ud SUMINISTRO Y MONTAJE DE CADENA DE AMARRE EN AMBIENTE CON POLUCIÓN FUERTE, CON AISLAMIENTO DE U70YB66P AC (POLIMÉRICO) PARA 72,5 KV, CON GRAPA DE AMARRE TIPO GCP-145 Y CON TRABAJO SIN TENSIÓN. INCLUYENDO TRANSPORTE Y ACOPIO A PIE DE OBRA, SU INSTALACIÓN, PRUEBAS Y PUESTA EN SERVICIO; ASÍ COMO REPERCUTIDO EL PORCENTAJE DE LOS COSTES DE EQUIPOS DE PROTECCIÓN.</b>			
MNCAGGN16	ud	Grillete recto GN16	1,00	8,21	8,21 €
MNCA6ACP72	ud	Aislador polimérico tipo U70YB66P AC (Para 72,5kV)	1,00	53,00	53,00 €
MNCARR16P	ud	Rótula protección R16P	1,00	11,53	11,53 €
MNGCP145	ud	Grapa de Amarre para LA-145	1,00	21,00	21,00 €
OMBE001	h	Brigada de Electrificación	0,60	74,22	44,53 €
MQGAP10	h	Grúa autopropulsada de 10 toneladas, Incluido el maquinista. Incluye cesta personal	0,50	50,15	25,08 €
		<b>Costes directos</b>			<b>163,35 €</b>
		6% Costes indirectos			9,80 €
		<b>Coste Total</b>			<b>173,15 €</b>
<b>39</b>	<b>UCAACBbccb</b>	<b>ud SUMINISTRO Y MONTAJE DE CADENA DE AMARRE EN AMBIENTE CON POLUCIÓN FUERTE, CON AISLAMIENTO DE U70YB66P AC (POLIMÉRICO) PARA 72,5 KV, CON GRAPA DE AMARRE TIPO GCP-180 Y CON TRABAJO SIN TENSIÓN. INCLUYENDO TRANSPORTE Y ACOPIO A PIE DE OBRA, SU INSTALACIÓN, PRUEBAS Y PUESTA EN SERVICIO; ASÍ COMO REPERCUTIDO EL PORCENTAJE DE LOS COSTES DE EQUIPOS DE PROTECCIÓN.</b>			
MNCAGGN16	ud	Grillete recto GN16	1,00	8,21	8,21 €
MNCA6ACP72	ud	Aislador polimérico tipo U70YB66P AC (Para 72,5kV)	1,00	53,00	53,00 €



MNCARR16P	ud	Rótula protección R16P	1,00	11,53	11,53 €
MNGCP180	ud	Grapa de Amarre para LA-180	1,00	22,00	22,00 €
OMBE001	h	Brigada de Electrificación	0,60	74,22	44,53 €
MQGAP10	h	Grúa autopropulsada de 10 toneladas, Incluido el maquinista. Incluye cesta personal	0,50	50,15	25,08 €
		<b>Costes directos</b>			<b>164,35 €</b>
		6% Costes indirectos			9,86 €
		<b>Coste Total</b>			<b>174,21 €</b>
<b>40</b>	<b>UCAACBbdab</b>	<b>ud SUMINISTRO Y MONTAJE DE CADENA DE AMARRE EN AMBIENTE CON POLUCIÓN FUERTE, CON AISLAMIENTO DE U70YB66P AL (POLIMÉRICO) PARA 72,5 KV, CON GRAPA DE AMARRE TIPO GCP-110 Y CON TRABAJO SIN TENSIÓN. INCLUYENDO TRANSPORTE Y ACOPIO A PIE DE OBRA, SU INSTALACIÓN, PRUEBAS Y PUESTA EN SERVICIO; ASÍ COMO REPERCUTIDO EL PORCENTAJE DE LOS COSTES DE EQUIPOS DE PROTECCIÓN.</b>			
MNCAGGN16	ud	Grillete recto GN16	1,00	8,21	8,21 €
MNCA6ALP72	ud	Aislador polimérico tipo U70YB66P AL (Para 72,5kV)	1,00	50,00	50,00 €
MNCARR16P	ud	Rótula protección R16P	1,00	11,53	11,53 €
MNGCP110	ud	Grapa de Amarre para LA-110	1,00	21,00	21,00 €
OMBE001	h	Brigada de Electrificación	0,60	74,22	44,53 €
MQGAP10	h	Grúa autopropulsada de 10 toneladas, Incluido el maquinista. Incluye cesta personal	0,50	50,15	25,08 €
		<b>Costes directos</b>			<b>160,35 €</b>
		6% Costes indirectos			9,62 €
		<b>Coste Total</b>			<b>169,97 €</b>
<b>41</b>	<b>UCAACBbdbb</b>	<b>ud SUMINISTRO Y MONTAJE DE CADENA DE AMARRE EN AMBIENTE CON POLUCIÓN FUERTE, CON AISLAMIENTO DE U70YB66P AL (POLIMÉRICO) PARA 72,5 KV, CON GRAPA DE AMARRE TIPO GCP-145 Y CON TRABAJO SIN TENSIÓN. INCLUYENDO TRANSPORTE Y ACOPIO A PIE DE OBRA, SU INSTALACIÓN, PRUEBAS Y PUESTA EN SERVICIO; ASÍ COMO REPERCUTIDO EL PORCENTAJE DE LOS COSTES DE EQUIPOS DE PROTECCIÓN.</b>			
MNCAGGN16	ud	Grillete recto GN16	1,00	8,21	8,21 €
MNCA6ALP72	ud	Aislador polimérico tipo U70YB66P AL (Para 72,5kV)	1,00	50,00	50,00 €
MNCARR16P	ud	Rótula protección R16P	1,00	11,53	11,53 €
MNGCP145	ud	Grapa de Amarre para LA-145	1,00	21,00	21,00 €
OMBE001	h	Brigada de Electrificación	0,60	74,22	44,53 €
MQGAP10	h	Grúa autopropulsada de 10 toneladas, Incluido el maquinista. Incluye cesta personal	0,50	50,15	25,08 €
		<b>Costes directos</b>			<b>160,35 €</b>
		6% Costes indirectos			9,62 €
		<b>Coste Total</b>			<b>169,97 €</b>



42	UCAACBbdcb	ud	<b>SUMINISTRO Y MONTAJE DE CADENA DE AMARRE EN AMBIENTE CON POLUCIÓN FUERTE, CON AISLAMIENTO DE U70YB66P AL (POLIMÉRICO) PARA 72,5 KV, CON GRAPA DE AMARRE TIPO GCP-180 Y CON TRABAJO SIN TENSIÓN. INCLUYENDO TRANSPORTE Y ACOPIO A PIE DE OBRA, SU INSTALACIÓN, PRUEBAS Y PUESTA EN SERVICIO; ASÍ COMO REPERCUTIDO EL PORCENTAJE DE LOS COSTES DE EQUIPOS DE PROTECCIÓN.</b>			
	MNCAGGN16	ud	Grillete recto GN16	1,00	8,21	8,21 €
	MNCA6ALP72	ud	Aislador polimérico tipo U70YB66P AL (Para 72,5kV)	1,00	50,00	50,00 €
	MNCARR16P	ud	Rótula protección R16P	1,00	11,53	11,53 €
	MNGCP180	ud	Grapa de Amarre para LA-180	1,00	22,00	22,00 €
	OMBE001	h	Brigada de Electrificación	0,60	74,22	44,53 €
	MQGAP10	h	Grúa autopropulsada de 10 toneladas, Incluido el maquinista.Incluye cesta personal	0,50	50,15	25,08 €
			<b>Costes directos</b>			<b>161,35 €</b>
			6% Costes indirectos			9,68 €
			<b>Coste Total</b>			<b>171,03 €</b>
43	UCADAMbb	ud	<b>DESMONTAJE DE CADENA DE AMARRE CON AISLAMIENTO DE 2 x U70BS (VIDRIO TEMPLADO), CON GRAPA DE AMARRE TIPO GA Y CON TRABAJO SIN TENSIÓN. INCLUYENDO LAS PRUEBAS Y PUESTA EN SERVICIO; ASÍ COMO REPERCUTIDO EL PORCENTAJE DE LOS COSTES DE EQUIPOS DE PROTECCIÓN.</b>			
	OMBE001	h	Brigada de Electrificación	1,15	74,22	85,35 €
	MQGAP10	h	Grúa autopropulsada de 10 toneladas, Incluido el maquinista.Incluye cesta personal	1,10	50,15	55,17 €
			<b>Costes directos</b>			<b>140,52 €</b>
			6% Costes indirectos			8,43 €
			<b>Coste Total</b>			<b>148,95 €</b>
44	UCADAMcb	ud	<b>DESMONTAJE DE CADENA DE AMARRE CON AISLAMIENTO DE 3 x U70BS (VIDRIO TEMPLADO), CON GRAPA DE AMARRE TIPO GA Y CON TRABAJO SIN TENSIÓN. INCLUYENDO LAS PRUEBAS Y PUESTA EN SERVICIO; ASÍ COMO REPERCUTIDO EL PORCENTAJE DE LOS COSTES DE EQUIPOS DE PROTECCIÓN.</b>			
	OMBE001	h	Brigada de Electrificación	1,15	74,22	85,35 €
	MQGAP10	h	Grúa autopropulsada de 10 toneladas, Incluido el maquinista.Incluye cesta personal	1,10	50,15	55,17 €
			<b>Costes directos</b>			<b>140,52 €</b>
			6% Costes indirectos			8,43 €
			<b>Coste Total</b>			<b>148,95 €</b>
45	UCADAMeb	ud	<b>DESMONTAJE DE CADENA DE AMARRE CON AISLAMIENTO DE 2 x U70BLP (VIDRIO TEMPLADO), CON GRAPA DE AMARRE TIPO GA Y CON TRABAJO SIN TENSIÓN. INCLUYENDO LAS PRUEBAS Y PUESTA EN SERVICIO; ASÍ COMO REPERCUTIDO EL PORCENTAJE DE LOS COSTES DE EQUIPOS DE PROTECCIÓN.</b>			
	OMBE001	h	Brigada de Electrificación	1,15	74,22	85,35 €
	MQGAP10	h	Grúa autopropulsada de 10 toneladas, Incluido el maquinista.Incluye cesta personal	1,10	50,15	55,17 €
			<b>Costes directos</b>			<b>140,52 €</b>





		6% Costes indirectos			8,43 €
		<b>Coste Total</b>			<b>148,95 €</b>
46	UCADAMfb	<b>ud DESMONTAJE DE CADENA DE AMARRE CON AISLAMIENTO DE 3 x U70BLP (VIDRIO TEMPLADO), CON GRAPA DE AMARRE TIPO GA Y CON TRABAJO SIN TENSIÓN. INCLUYENDO LAS PRUEBAS Y PUESTA EN SERVICIO; ASÍ COMO REPERCUTIDO EL PORCENTAJE DE LOS COSTES DE EQUIPOS DE PROTECCIÓN.</b>			
	OMBE001	h Brigada de Electrificación	1,15	74,22	85,35 €
	MQGAP10	h Grúa autopropulsada de 10 toneladas, Incluido el maquinista.Incluye cesta personal	1,10	50,15	55,17 €
		<b>Costes directos</b>			<b>140,52 €</b>
		6% Costes indirectos			8,43 €
		<b>Coste Total</b>			<b>148,95 €</b>
47	UCADAMnb	<b>ud DESMONTAJE DE CADENA DE AMARRE CON AISLAMIENTO DE 2 x U40BS (VIDRIO TEMPLADO), CON GRAPA DE AMARRE TIPO GA Y CON TRABAJO SIN TENSIÓN. INCLUYENDO LAS PRUEBAS Y PUESTA EN SERVICIO; ASÍ COMO REPERCUTIDO EL PORCENTAJE DE LOS COSTES DE EQUIPOS DE PROTECCIÓN.</b>			
	OMBE001	h Brigada de Electrificación	0,95	74,22	70,51 €
	MQGAP10	h Grúa autopropulsada de 10 toneladas, Incluido el maquinista.Incluye cesta personal	0,95	50,15	47,64 €
		<b>Costes directos</b>			<b>118,15 €</b>
		6% Costes indirectos			7,09 €
		<b>Coste Total</b>			<b>125,24 €</b>
48	UCADAMob	<b>ud DESMONTAJE DE CADENA DE AMARRE CON AISLAMIENTO DE 3 x U40BS (VIDRIO TEMPLADO), CON GRAPA DE AMARRE TIPO GA Y CON TRABAJO SIN TENSIÓN. INCLUYENDO LAS PRUEBAS Y PUESTA EN SERVICIO; ASÍ COMO REPERCUTIDO EL PORCENTAJE DE LOS COSTES DE EQUIPOS DE PROTECCIÓN.</b>			
	OMBE001	h Brigada de Electrificación	0,95	74,22	70,51 €
	MQGAP10	h Grúa autopropulsada de 10 toneladas, Incluido el maquinista.Incluye cesta personal	0,95	50,15	47,64 €
		<b>Costes directos</b>			<b>118,15 €</b>
		6% Costes indirectos			7,09 €
		<b>Coste Total</b>			<b>125,24 €</b>
49	UCADAMhb	<b>ud DESMONTAJE DE CADENA DE AMARRE O SUSPENSIÓN CON AISLAMIENTO DE 4 a 5 U70BS (VIDRIO TEMPLADO), CON GRAPA DE AMARRE O SUSPENSIÓN Y CON TRABAJO SIN TENSIÓN. INCLUYENDO LAS PRUEBAS Y PUESTA EN SERVICIO; ASÍ COMO REPERCUTIDO EL PORCENTAJE DE LOS COSTES DE EQUIPOS DE PROTECCIÓN.</b>			
	OMBE001	h Brigada de Electrificación	1,20	74,22	89,06 €
	MQGAP10	h Grúa autopropulsada de 10 toneladas, Incluido el maquinista.Incluye cesta personal	1,20	50,15	60,18 €
		<b>Costes directos</b>			<b>149,24 €</b>
		6% Costes indirectos			8,95 €
		<b>Coste Total</b>			<b>158,20 €</b>



50	UCADAMib	ud	<b>DESMONTAJE DE CADENA DE AMARRE O SUSPENSIÓN CON AISLAMIENTO DE 4 a 5 U100BS (VIDRIO TEMPLADO), CON GRAPA DE AMARRE O SUSPENSIÓN Y CON TRABAJO SIN TENSIÓN. INCLUYENDO LAS PRUEBAS Y PUESTA EN SERVICIO; ASÍ COMO REPERCUTIDO EL PORCENTAJE DE LOS COSTES DE EQUIPOS DE PROTECCIÓN.</b>				
	OMBE001	h	Brigada de Electrificación	1,20	74,22	89,06 €	
	MQGAP10	h	Grúa autopropulsada de 10 toneladas, Incluido el maquinista.Incluye cesta personal	1,20	50,15	60,18 €	
			<b>Costes directos</b>			<b>149,24 €</b>	
			6% Costes indirectos			8,95 €	
			<b>Coste Total</b>			<b>158,20 €</b>	
51	UCADAMjb	ud	<b>DESMONTAJE DE CADENA DE AMARRE O SUSPENSIÓN CON AISLAMIENTO DE 3 a 5 U160BS (VIDRIO TEMPLADO), CON GRAPA DE AMARRE O SUSPENSIÓN Y CON TRABAJO SIN TENSIÓN. INCLUYENDO LAS PRUEBAS Y PUESTA EN SERVICIO; ASÍ COMO REPERCUTIDO EL PORCENTAJE DE LOS COSTES DE EQUIPOS DE PROTECCIÓN.</b>				
	OMBE001	h	Brigada de Electrificación	1,15	74,22	85,35 €	
	MQGAP10	h	Grúa autopropulsada de 10 toneladas, Incluido el maquinista.Incluye cesta personal	1,15	50,15	57,67 €	
			<b>Costes directos</b>			<b>143,03 €</b>	
			6% Costes indirectos			8,58 €	
			<b>Coste Total</b>			<b>151,61 €</b>	
52	UCADAMkb	ud	<b>DESMONTAJE DE CADENA DE AMARRE O SUSPENSIÓN CON AISLAMIENTO DE 4 a 5 U100BLP (VIDRIO TEMPLADO), CON GRAPA DE AMARRE O SUSPENSIÓN Y CON TRABAJO SIN TENSIÓN. INCLUYENDO LAS PRUEBAS Y PUESTA EN SERVICIO; ASÍ COMO REPERCUTIDO EL PORCENTAJE DE LOS COSTES DE EQUIPOS DE PROTECCIÓN.</b>				
	OMBE001	h	Brigada de Electrificación	1,20	74,22	89,06 €	
	MQGAP10	h	Grúa autopropulsada de 10 toneladas, Incluido el maquinista.Incluye cesta personal	1,20	50,15	60,18 €	
			<b>Costes directos</b>			<b>149,24 €</b>	
			6% Costes indirectos			8,95 €	
			<b>Coste Total</b>			<b>158,20 €</b>	
53	UCADAMib	ud	<b>DESMONTAJE DE CADENA DE AMARRE O SUSPENSIÓN CON AISLAMIENTO DE 3 a 4 U160BLP (VIDRIO TEMPLADO), CON GRAPA DE AMARRE O SUSPENSIÓN Y CON TRABAJO SIN TENSIÓN. INCLUYENDO LAS PRUEBAS Y PUESTA EN SERVICIO; ASÍ COMO REPERCUTIDO EL PORCENTAJE DE LOS COSTES DE EQUIPOS DE PROTECCIÓN.</b>				
	OMBE001	h	Brigada de Electrificación	1,10	74,22	81,64 €	
	MQGAP10	h	Grúa autopropulsada de 10 toneladas, Incluido el maquinista.Incluye cesta personal	1,10	50,15	55,17 €	
			<b>Costes directos</b>			<b>136,81 €</b>	
			6% Costes indirectos			8,21 €	



		<b>Coste Total</b>				<b>145,02 €</b>
<b>54</b>	UCADAMmb	<b>ud</b>	<b>DESMONTAJE DE CADENA DE AMARRE O SUSPENSIÓN CON AISLAMIENTO DE 6 a 7 U70BS (VIDRIO TEMPLADO), CON GRAPA DE AMARRE O SUSPENSIÓN Y CON TRABAJO SIN TENSIÓN. INCLUYENDO LAS PRUEBAS Y PUESTA EN SERVICIO; ASÍ COMO REPERCUTIDO EL PORCENTAJE DE LOS COSTES DE EQUIPOS DE PROTECCIÓN.</b>			
	OMBE001	h	Brigada de Electrificación	1,30	74,22	96,49 €
	MQGAP10	h	Grúa autopropulsada de 10 toneladas, Incluido el maquinista.Incluye cesta personal	1,30	50,15	65,20 €
			<b>Costes directos</b>			<b>161,68 €</b>
			6% Costes indirectos			9,70 €
			<b>Coste Total</b>			<b>171,38 €</b>
<b>55</b>	UCADUObb	<b>ud</b>	<b>DESMONTAJE DE CADENA DE SUSPENSIÓN CON AISLAMIENTO DE 2 x U70BS (VIDRIO TEMPLADO), CON GRAPA DE SUSPENSIÓN TIPO GS Y CON TRABAJO SIN TENSIÓN. INCLUYENDO LAS PRUEBAS Y PUESTA EN SERVICIO, ASÍ COMO REPERCUTIDO EL PORCENTAJE DE LOS COSTES DE EQUIPOS DE PROTECCIÓN.</b>			
	OMBE001	h	Brigada de Electrificación	1,05	74,22	77,93 €
	MQGAP10	h	Grúa autopropulsada de 10 toneladas, Incluido el maquinista.Incluye cesta personal	0,95	50,15	47,64 €
			<b>Costes directos</b>			<b>125,57 €</b>
			6% Costes indirectos			7,53 €
			<b>Coste Total</b>			<b>133,11 €</b>
<b>56</b>	UCADUOcb	<b>ud</b>	<b>DESMONTAJE DE CADENA DE SUSPENSIÓN CON AISLAMIENTO DE 3 x U70BS (VIDRIO TEMPLADO), CON GRAPA DE SUSPENSIÓN TIPO GS Y CON TRABAJO SIN TENSIÓN. INCLUYENDO LAS PRUEBAS Y PUESTA EN SERVICIO, ASÍ COMO REPERCUTIDO EL PORCENTAJE DE LOS COSTES DE EQUIPOS DE PROTECCIÓN.</b>			
	OMBE001	h	Brigada de Electrificación	1,05	74,22	77,93 €
	MQGAP10	h	Grúa autopropulsada de 10 toneladas, Incluido el maquinista.Incluye cesta personal	0,95	50,15	47,64 €
			<b>Costes directos</b>			<b>125,57 €</b>
			6% Costes indirectos			7,53 €
			<b>Coste Total</b>			<b>133,11 €</b>
<b>57</b>	UCADUOeb	<b>ud</b>	<b>DESMONTAJE DE CADENA DE SUSPENSIÓN CON AISLAMIENTO DE 2 x U70BLP (VIDRIO TEMPLADO), CON GRAPA DE SUSPENSIÓN TIPO GS Y CON TRABAJO SIN TENSIÓN. INCLUYENDO LAS PRUEBAS Y PUESTA EN SERVICIO, ASÍ COMO REPERCUTIDO EL PORCENTAJE DE LOS COSTES DE EQUIPOS DE PROTECCIÓN.</b>			
	OMBE001	h	Brigada de Electrificación	1,05	74,22	77,93 €
	MQGAP10	h	Grúa autopropulsada de 10 toneladas, Incluido el maquinista.Incluye cesta personal	0,95	50,15	47,64 €
			<b>Costes directos</b>			<b>125,57 €</b>
			6% Costes indirectos			7,53 €
			<b>Coste Total</b>			<b>133,11 €</b>



58	UCADUOfb	ud	<b>DESMONTAJE DE CADENA DE SUSPENSIÓN CON AISLAMIENTO DE 3 x U70BLP (VIDRIO TEMPLADO), CON GRAPA DE SUSPENSIÓN TIPO GS Y CON TRABAJO SIN TENSIÓN. INCLUYENDO LAS PRUEBAS Y PUESTA EN SERVICIO, ASÍ COMO REPERCUTIDO EL PORCENTAJE DE LOS COSTES DE EQUIPOS DE PROTECCIÓN.</b>			
	OMBE001	h	Brigada de Electrificación	1,05	74,22	77,93 €
	MQGAP10	h	Grúa autopropulsada de 10 toneladas, Incluido el maquinista.Incluye cesta personal	0,95	50,15	47,64 €
			<b>Costes directos</b>			<b>125,57 €</b>
			6% Costes indirectos			7,53 €
			<b>Coste Total</b>			<b>133,11 €</b>
59	UCADUOhb	ud	<b>DESMONTAJE DE CADENA DE SUSPENSIÓN CON AISLAMIENTO DE 2 x U40BS (VIDRIO TEMPLADO), CON GRAPA DE SUSPENSIÓN TIPO GS Y CON TRABAJO SIN TENSIÓN. INCLUYENDO LAS PRUEBAS Y PUESTA EN SERVICIO, ASÍ COMO REPERCUTIDO EL PORCENTAJE DE LOS COSTES DE EQUIPOS DE PROTECCIÓN.</b>			
	OMBE001	h	Brigada de Electrificación	0,90	74,22	66,80 €
	MQGAP10	h	Grúa autopropulsada de 10 toneladas, Incluido el maquinista.Incluye cesta personal	0,90	50,15	45,14 €
			<b>Costes directos</b>			<b>111,93 €</b>
			6% Costes indirectos			6,72 €
			<b>Coste Total</b>			<b>118,65 €</b>
60	UCADUOib	ud	<b>DESMONTAJE DE CADENA DE SUSPENSIÓN CON AISLAMIENTO DE 3 x U40BS (VIDRIO TEMPLADO), CON GRAPA DE SUSPENSIÓN TIPO GS Y CON TRABAJO SIN TENSIÓN. INCLUYENDO LAS PRUEBAS Y PUESTA EN SERVICIO, ASÍ COMO REPERCUTIDO EL PORCENTAJE DE LOS COSTES DE EQUIPOS DE PROTECCIÓN.</b>			
	OMBE001	h	Brigada de Electrificación	0,90	74,22	66,80 €
	MQGAP10	h	Grúa autopropulsada de 10 toneladas, Incluido el maquinista.Incluye cesta personal	0,90	50,15	45,14 €
			<b>Costes directos</b>			<b>111,93 €</b>
			6% Costes indirectos			6,72 €
			<b>Coste Total</b>			<b>118,65 €</b>
61	UCAEPaa	ud	<b>SUMINISTRO Y MONTAJE DE AISLAMIENTO ESPECIAL ANTIPOSADA PARA CADENA DE AMARRE CON AISLADOR TIPO U70YB20 AC / U70YB30 AC (POLIMÉRICO), DISPOSITIVO ESPIRAL Y GRAPA DE AMARRE TIPO GA1 Y CON TRABAJO SIN TENSIÓN. INCLUYENDO TRANSPORTE Y ACOPIO A PIE DE OBRA, SU INSTALACIÓN, PRUEBAS Y PUESTA EN SERVICIO; ASÍ COMO REPERCUTIDO EL PORCENTAJE DE LOS COSTES DE EQUIPOS DE PROTECCIÓN.</b>			
	OMBE001	h	Brigada de Electrificación	1,00	74,22	74,22 €
	MQGAP10	h	Grúa autopropulsada de 10 toneladas, Incluido el maquinista.Incluye cesta personal	1,00	50,15	50,15 €
	MNCAGAGA1	ud	Grapa de amarre GA1	1,00	9,40	9,40 €
	MNCAP70AC	ud	Aislador polimérico tipo U70YB20 AC / U70YB30 AC	1,00	33,00	33,00 €
	MNCAESPO1	ud	Espiral Antiposada de PVC de 12 mm	1,00	6,50	6,50 €
			<b>Costes directos</b>			<b>173,27 €</b>



6% Costes indirectos	10,40 €
<b>Coste Total</b>	<b>183,67 €</b>

<b>62</b>	<b>UCAEAPab</b>	<b>ud</b>	<b>SUMINISTRO Y MONTAJE DE AISLAMIENTO ESPECIAL ANTIPOSADA PARA CADENA DE AMARRE CON AISLADOR TIPO U70YB20 AC / U70YB30 AC (POLIMÉRICO), DISPOSITIVO ESPIRAL Y GRAPA DE AMARRE TIPO GA2 Y CON TRABAJO SIN TENSIÓN. INCLUYENDO TRANSPORTE Y ACOPIO A PIE DE OBRA, SU INSTALACIÓN, PRUEBAS Y PUESTA EN SERVICIO; ASÍ COMO REPERCUTIDO EL PORCENTAJE DE LOS COSTES DE EQUIPOS DE PROTECCIÓN.</b>			
	OMBE001	h	Brigada de Electrificación	1,00	74,22	74,22 €
	MQGAP10	h	Grúa autopropulsada de 10 toneladas, Incluido el maquinista.Incluye cesta personal	1,00	50,15	50,15 €
	MNCAGAGA2	ud	Grapa de amarre GA2	1,00	16,00	16,00 €
	MNCAP70AC	ud	Aislador polimérico tipo U70YB20 AC / U70YB30 AC	1,00	33,00	33,00 €
	MNCAESP01	ud	Espiral Antiposada de PVC de 12 mm	1,00	6,50	6,50 €
			<b>Costes directos</b>			<b>179,87 €</b>
			6% Costes indirectos			10,79 €
			<b>Coste Total</b>			<b>190,66 €</b>

<b>63</b>	<b>UCAEAPac</b>	<b>ud</b>	<b>SUMINISTRO Y MONTAJE DE AISLAMIENTO ESPACIAL ANTIPOSADA PARA CADENA DE AMARRE CON AISLADOR TIPO U70YB20 AC / U70YB30 AC (POLIMÉRICO), DISPOSITIVO ESPIRAL Y GRAPA DE AMARRE TIPO GA3 Y CON TRABAJO SIN TENSIÓN. INCLUYENDO TRANSPORTE Y ACOPIO A PIE DE OBRA, SU INSTALACIÓN, PRUEBAS Y PUESTA EN SERVICIO; ASÍ COMO REPERCUTIDO EL PORCENTAJE DE LOS COSTES DE EQUIPOS DE PROTECCIÓN.</b>			
	OMBE001	h	Brigada de Electrificación	1,00	74,22	74,22 €
	MQGAP10	h	Grúa autopropulsada de 10 toneladas, Incluido el maquinista.Incluye cesta personal	1,00	50,15	50,15 €
	MNCAGAGA3	ud	Grapa de amarre GA3	1,00	28,00	28,00 €
	MNCAP70AC	ud	Aislador polimérico tipo U70YB20 AC / U70YB30 AC	1,00	33,00	33,00 €
	MNCAESP01	ud	Espiral Antiposada de PVC de 12 mm	1,00	6,50	6,50 €
			<b>Costes directos</b>			<b>191,87 €</b>
			6% Costes indirectos			11,51 €
			<b>Coste Total</b>			<b>203,38 €</b>

<b>64</b>	<b>UCAEAPba</b>	<b>ud</b>	<b>SUMINISTRO Y MONTAJE DE AISLAMIENTO ESPECIAL ANTIPOSADA PARA CADENA DE AMARRE CON AISLADOR TIPO U70YB20 AL / U70YB30 AL (POLIMÉRICO), DISPOSITIVO ESPIRAL Y GRAPA DE AMARRE TIPO GA1 Y CON TRABAJO SIN TENSIÓN. INCLUYENDO TRANSPORTE Y ACOPIO A PIE DE OBRA, SU INSTALACIÓN, PRUEBAS Y PUESTA EN SERVICIO; ASÍ COMO REPERCUTIDO EL PORCENTAJE DE LOS COSTES DE EQUIPOS DE PROTECCIÓN.</b>			
	OMBE001	h	Brigada de Electrificación	1,00	74,22	74,22 €
	MQGAP10	h	Grúa autopropulsada de 10 toneladas, Incluido el maquinista.Incluye cesta personal	1,00	50,15	50,15 €
	MNCAGAGA1	ud	Grapa de amarre GA1	1,00	9,40	9,40 €



MNCAP70AL	ud	Aislador polimérico tipo U70YB20 AL / U70YB30 AL	1,00	36,00	36,00 €
MNCAESP01	ud	Espiral Antiposada de PVC de 12 mm	1,00	6,50	6,50 €
		<b>Costes directos</b>			<b>176,27 €</b>
		6% Costes indirectos			10,58 €
		<b>Coste Total</b>			<b>186,85 €</b>
<b>65</b>	<b>UCAEAPbb</b>	<b>ud SUMINISTRO Y MONTAJE DE AISLAMIENTO ESPECIAL ANTIPOSADA PARA CADENA DE AMARRE CON AISLADOR TIPO U70YB20 AL / U70YB30 AL (POLIMÉRICO), DISPOSITIVO ESPIRAL Y GRAPA DE AMARRE TIPO GA2 Y CON TRABAJO SIN TENSIÓN. INCLUYENDO TRANSPORTE Y ACOPIO A PIE DE OBRA, SU INSTALACIÓN, PRUEBAS Y PUESTA EN SERVICIO; ASÍ COMO REPERCUTIDO EL PORCENTAJE DE LOS COSTES DE EQUIPOS DE PROTECCIÓN.</b>			
OMBE001	h	Brigada de Electrificación	1,00	74,22	74,22 €
MQGAP10	h	Grúa autopropulsada de 10 toneladas, Incluido el maquinista. Incluye cesta personal	1,00	50,15	50,15 €
MNCAGAGA2	ud	Grapa de amarre GA2	1,00	16,00	16,00 €
MNCAP70AL	ud	Aislador polimérico tipo U70YB20 AL / U70YB30 AL	1,00	36,00	36,00 €
MNCAESP01	ud	Espiral Antiposada de PVC de 12 mm	1,00	6,50	6,50 €
		<b>Costes directos</b>			<b>182,87 €</b>
		6% Costes indirectos			10,97 €
		<b>Coste Total</b>			<b>193,84 €</b>
<b>66</b>	<b>UCAEAPbc</b>	<b>ud SUMINISTRO Y MONTAJE DE AISLAMIENTO ESPACIAL ANTIPOSADA PARA CADENA DE AMARRE CON AISLADOR TIPO U70YB20 AL / U70YB30 AL (POLIMÉRICO), DISPOSITIVO ESPIRAL Y GRAPA DE AMARRE TIPO GA3 Y CON TRABAJO SIN TENSIÓN. INCLUYENDO TRANSPORTE Y ACOPIO A PIE DE OBRA, SU INSTALACIÓN, PRUEBAS Y PUESTA EN SERVICIO; ASÍ COMO REPERCUTIDO EL PORCENTAJE DE LOS COSTES DE EQUIPOS DE PROTECCIÓN.</b>			
OMBE001	h	Brigada de Electrificación	1,00	74,22	74,22 €
MQGAP10	h	Grúa autopropulsada de 10 toneladas, Incluido el maquinista. Incluye cesta personal	1,00	50,15	50,15 €
MNCAGAGA3	ud	Grapa de amarre GA3	1,00	28,00	28,00 €
MNCAP70AL	ud	Aislador polimérico tipo U70YB20 AL / U70YB30 AL	1,00	36,00	36,00 €
MNCAESP01	ud	Espiral Antiposada de PVC de 12 mm	1,00	6,50	6,50 €
		<b>Costes directos</b>			<b>194,87 €</b>
		6% Costes indirectos			11,69 €
		<b>Coste Total</b>			<b>206,56 €</b>
<b>67</b>	<b>UCASCAaaab</b>	<b>ud SUMINISTRO Y MONTAJE DE CADENA DE SUSPENSIÓN EN AMBIENTE CON POLUCIÓN MEDIA, CON AISLAMIENTO DE U70YB45 AC (POLIMÉRICO) PARA 52 KV, CON GRAPA DE SUSPENSIÓN TIPO GCS-110 Y CON TRABAJO SIN TENSIÓN. INCLUYENDO TRANSPORTE Y ACOPIO A PIE DE OBRA, SU INSTALACIÓN, PRUEBAS Y PUESTA EN SERVICIO; ASÍ COMO REPERCUTIDO EL PORCENTAJE DE LOS COSTES DE EQUIPOS DE PROTECCIÓN.</b>			
MNCAGGN16	ud	Grillete recto GN16	1,00	8,21	8,21 €



MNCAAC	ud	Aislador polimérico tipo U70YB45 AC (Para 52kV)	1,00	45,00	45,00 €
MNCARR16P	ud	Rótula protección R16P	1,00	11,53	11,53 €
MNGCS110	ud	Grapa de Suspensión para LA-110	1,00	16,00	16,00 €
OMBE001	h	Brigada de Electrificación	0,60	74,22	44,53 €
MQGAP10	h	Grúa autopropulsada de 10 toneladas, Incluido el maquinista. Incluye cesta personal	0,50	50,15	25,08 €
		<b>Costes directos</b>			<b>150,35 €</b>
		6% Costes indirectos			9,02 €
		<b>Coste Total</b>			<b>159,37 €</b>
<b>68</b>	<b>UCASCAaabb</b>	<b>ud SUMINISTRO Y MONTAJE DE CADENA DE SUSPENSIÓN EN AMBIENTE CON POLUCIÓN MEDIA, CON AISLAMIENTO DE U70YB45 AC (POLIMÉRICO) PARA 52 KV, CON GRAPA DE SUSPENSIÓN TIPO GCS-145 Y CON TRABAJO SIN TENSIÓN. INCLUYENDO TRANSPORTE Y ACOPIO A PIE DE OBRA, SU INSTALACIÓN, PRUEBAS Y PUESTA EN SERVICIO; ASÍ COMO REPERCUTIDO EL PORCENTAJE DE LOS COSTES DE EQUIPOS DE PROTECCIÓN.</b>			
MNCAGGN16	ud	Grillete recto GN16	1,00	8,21	8,21 €
MNCAAC	ud	Aislador polimérico tipo U70YB45 AC (Para 52kV)	1,00	45,00	45,00 €
MNCARR16P	ud	Rótula protección R16P	1,00	11,53	11,53 €
MNGCS145	ud	Grapa de Suspensión para LA-145	1,00	17,00	17,00 €
OMBE001	h	Brigada de Electrificación	0,60	74,22	44,53 €
MQGAP10	h	Grúa autopropulsada de 10 toneladas, Incluido el maquinista. Incluye cesta personal	0,50	50,15	25,08 €
		<b>Costes directos</b>			<b>151,35 €</b>
		6% Costes indirectos			9,08 €
		<b>Coste Total</b>			<b>160,43 €</b>
<b>69</b>	<b>UCASCAaach</b>	<b>ud SUMINISTRO Y MONTAJE DE CADENA DE SUSPENSIÓN EN AMBIENTE CON POLUCIÓN MEDIA, CON AISLAMIENTO DE U70YB45 AC (POLIMÉRICO) PARA 52 KV, CON GRAPA DE SUSPENSIÓN TIPO GCS-180 Y CON TRABAJO SIN TENSIÓN. INCLUYENDO TRANSPORTE Y ACOPIO A PIE DE OBRA, SU INSTALACIÓN, PRUEBAS Y PUESTA EN SERVICIO; ASÍ COMO REPERCUTIDO EL PORCENTAJE DE LOS COSTES DE EQUIPOS DE PROTECCIÓN.</b>			
MNCAGGN16	ud	Grillete recto GN16	1,00	8,21	8,21 €
MNCAAC	ud	Aislador polimérico tipo U70YB45 AC (Para 52kV)	1,00	45,00	45,00 €
MNCARR16P	ud	Rótula protección R16P	1,00	11,53	11,53 €
MNGCS180	ud	Grapa de Suspensión para LA-180	1,00	17,00	17,00 €
OMBE001	h	Brigada de Electrificación	0,60	74,22	44,53 €
MQGAP10	h	Grúa autopropulsada de 10 toneladas, Incluido el maquinista. Incluye cesta personal	0,50	50,15	25,08 €
		<b>Costes directos</b>			<b>151,35 €</b>
		6% Costes indirectos			9,08 €
		<b>Coste Total</b>			<b>160,43 €</b>



<b>70</b>	UCASCAabab	<b>ud</b>	<b>SUMINISTRO Y MONTAJE DE CADENA DE SUSPENSIÓN EN AMBIENTE CON POLUCIÓN MEDIA, CON AISLAMIENTO DE U70YB45 AL (POLIMÉRICO) PARA 52 KV, CON GRAPA DE SUSPENSIÓN TIPO GCS-110 Y CON TRABAJO SIN TENSIÓN. INCLUYENDO TRANSPORTE Y ACOPIO A PIE DE OBRA, SU INSTALACIÓN, PRUEBAS Y PUESTA EN SERVICIO; ASÍ COMO REPERCUTIDO EL PORCENTAJE DE LOS COSTES DE EQUIPOS DE PROTECCIÓN.</b>			
	MNCAGGN16	ud	Grillete recto GN16	1,00	8,21	8,21 €
	MNCAAL	ud	Aislador polimérico tipo U70YB45 AL (Para 52kV)	1,00	45,00	45,00 €
	MNCARR16P	ud	Rótula protección R16P	1,00	11,53	11,53 €
	MNGCS110	ud	Grapa de Suspensión para LA-110	1,00	16,00	16,00 €
	OMBE001	h	Brigada de Electrificación	0,60	74,22	44,53 €
	MQGAP10	h	Grúa autopropulsada de 10 toneladas, Incluido el maquinista. Incluye cesta personal	0,50	50,15	25,08 €
			<b>Costes directos</b>			<b>150,35 €</b>
			6% Costes indirectos			9,02 €
			<b>Coste Total</b>			<b>159,37 €</b>
<b>71</b>	UCASCAabbb	<b>ud</b>	<b>SUMINISTRO Y MONTAJE DE CADENA DE SUSPENSIÓN EN AMBIENTE CON POLUCIÓN MEDIA, CON AISLAMIENTO DE U70YB45 AL (POLIMÉRICO) PARA 52 KV, CON GRAPA DE SUSPENSIÓN TIPO GCS-145 Y CON TRABAJO SIN TENSIÓN. INCLUYENDO TRANSPORTE Y ACOPIO A PIE DE OBRA, SU INSTALACIÓN, PRUEBAS Y PUESTA EN SERVICIO; ASÍ COMO REPERCUTIDO EL PORCENTAJE DE LOS COSTES DE EQUIPOS DE PROTECCIÓN.</b>			
	MNCAGGN16	ud	Grillete recto GN16	1,00	8,21	8,21 €
	MNCAAL	ud	Aislador polimérico tipo U70YB45 AL (Para 52kV)	1,00	45,00	45,00 €
	MNCARR16P	ud	Rótula protección R16P	1,00	11,53	11,53 €
	MNGCS145	ud	Grapa de Suspensión para LA-145	1,00	17,00	17,00 €
	OMBE001	h	Brigada de Electrificación	0,60	74,22	44,53 €
	MQGAP10	h	Grúa autopropulsada de 10 toneladas, Incluido el maquinista. Incluye cesta personal	0,50	50,15	25,08 €
			<b>Costes directos</b>			<b>151,35 €</b>
			6% Costes indirectos			9,08 €
			<b>Coste Total</b>			<b>160,43 €</b>
<b>72</b>	UCASCAabcb	<b>ud</b>	<b>SUMINISTRO Y MONTAJE DE CADENA DE SUSPENSIÓN EN AMBIENTE CON POLUCIÓN MEDIA, CON AISLAMIENTO DE U70YB45 AL (POLIMÉRICO) PARA 52 KV, CON GRAPA DE SUSPENSIÓN TIPO GCS-180 Y CON TRABAJO SIN TENSIÓN. INCLUYENDO TRANSPORTE Y ACOPIO A PIE DE OBRA, SU INSTALACIÓN, PRUEBAS Y PUESTA EN SERVICIO; ASÍ COMO REPERCUTIDO EL PORCENTAJE DE LOS COSTES DE EQUIPOS DE PROTECCIÓN.</b>			
	MNCAGGN16	ud	Grillete recto GN16	1,00	8,21	8,21 €
	MNCAAL	ud	Aislador polimérico tipo U70YB45 AL (Para 52kV)	1,00	45,00	45,00 €
	MNCARR16P	ud	Rótula protección R16P	1,00	11,53	11,53 €
	MNGCS180	ud	Grapa de Suspensión para LA-180	1,00	17,00	17,00 €
	OMBE001	h	Brigada de Electrificación	0,60	74,22	44,53 €





MQGAP10	h	Grúa autopropulsada de 10 toneladas, Incluido el maquinista. Incluye cesta personal	0,50	50,15	25,08 €
		<b>Costes directos</b>			<b>151,35 €</b>
		6% Costes indirectos			9,08 €
		<b>Coste Total</b>			<b>160,43 €</b>
<b>73</b>	UCASCAbcab	<b>ud SUMINISTRO Y MONTAJE DE CADENA DE SUSPENSIÓN EN AMBIENTE CON POLUCIÓN FUERTE, CON AISLAMIENTO DE U70YB45P AC (POLIMÉRICO) PARA 52 KV, CON GRAPA DE SUSPENSIÓN TIPO GCS-110 Y CON TRABAJO SIN TENSIÓN. INCLUYENDO TRANSPORTE Y ACOPIO A PIE DE OBRA, SU INSTALACIÓN, PRUEBAS Y PUESTA EN SERVICIO; ASÍ COMO REPERCUTIDO EL PORCENTAJE DE LOS COSTES DE EQUIPOS DE PROTECCIÓN.</b>			
MNCAGGN16	ud	Grillete recto GN16	1,00	8,21	8,21 €
MNCAACP52	ud	Aislador polimérico tipo U70YB45P AC (Para 52kv)	1,00	48,00	48,00 €
MNCARR16P	ud	Rótula protección R16P	1,00	11,53	11,53 €
MNGCS110	ud	Grapa de Suspensión para LA-110	1,00	16,00	16,00 €
OMBE001	h	Brigada de Electrificación	0,60	74,22	44,53 €
MQGAP10	h	Grúa autopropulsada de 10 toneladas, Incluido el maquinista. Incluye cesta personal	0,50	50,15	25,08 €
		<b>Costes directos</b>			<b>153,35 €</b>
		6% Costes indirectos			9,20 €
		<b>Coste Total</b>			<b>162,55 €</b>
<b>74</b>	UCASCAbccb	<b>ud SUMINISTRO Y MONTAJE DE CADENA DE SUSPENSIÓN EN AMBIENTE CON POLUCIÓN FUERTE, CON AISLAMIENTO DE U70YB45P AC (POLIMÉRICO) PARA 52 KV, CON GRAPA DE SUSPENSIÓN TIPO GCS-145 Y CON TRABAJO SIN TENSIÓN. INCLUYENDO TRANSPORTE Y ACOPIO A PIE DE OBRA, SU INSTALACIÓN, PRUEBAS Y PUESTA EN SERVICIO; ASÍ COMO REPERCUTIDO EL PORCENTAJE DE LOS COSTES DE EQUIPOS DE PROTECCIÓN.</b>			
MNCAGGN16	ud	Grillete recto GN16	1,00	8,21	8,21 €
MNCAACP52	ud	Aislador polimérico tipo U70YB45P AC (Para 52kv)	1,00	48,00	48,00 €
MNCARR16P	ud	Rótula protección R16P	1,00	11,53	11,53 €
MNGCS145	ud	Grapa de Suspensión para LA-145	1,00	17,00	17,00 €
OMBE001	h	Brigada de Electrificación	0,60	74,22	44,53 €
MQGAP10	h	Grúa autopropulsada de 10 toneladas, Incluido el maquinista. Incluye cesta personal	0,50	50,15	25,08 €
		<b>Costes directos</b>			<b>154,35 €</b>
		6% Costes indirectos			9,26 €
		<b>Coste Total</b>			<b>163,61 €</b>
<b>75</b>	UCASCAbccb	<b>ud SUMINISTRO Y MONTAJE DE CADENA DE SUSPENSIÓN EN AMBIENTE CON POLUCIÓN FUERTE, CON AISLAMIENTO DE U70YB45P AC (POLIMÉRICO) PARA 52 KV, CON GRAPA DE SUSPENSIÓN TIPO GCS-180 Y CON TRABAJO SIN TENSIÓN. INCLUYENDO TRANSPORTE Y ACOPIO A PIE DE OBRA, SU INSTALACIÓN, PRUEBAS Y PUESTA EN SERVICIO; ASÍ COMO</b>			


**REPERCUTIDO EL PORCENTAJE DE LOS COSTES DE EQUIPOS DE  
 PROTECCIÓN.**

MNCAGGN16	ud	Grillete recto GN16	1,00	8,21	8,21 €
MNCAACP52	ud	Aislador polimérico tipo U70YB45P AC (Para 52kV)	1,00	48,00	48,00 €
MNCARR16P	ud	Rótula protección R16P	1,00	11,53	11,53 €
MNGCS180	ud	Grapa de Suspensión para LA-180	1,00	17,00	17,00 €
OMBE001	h	Brigada de Electrificación	0,60	74,22	44,53 €
MQGAP10	h	Grúa autopropulsada de 10 toneladas, Incluido el maquinista. Incluye cesta personal	0,50	50,15	25,08 €
		<b>Costes directos</b>			<b>154,35 €</b>
		6% Costes indirectos			9,26 €
		<b>Coste Total</b>			<b>163,61 €</b>
<b>76</b>	UCASCAbdab	<b>ud SUMINISTRO Y MONTAJE DE CADENA DE SUSPENSIÓN EN AMBIENTE CON POLUCIÓN FUERTE, CON AISLAMIENTO DE U70YB45P AL (POLIMÉRICO) PARA 52 KV, CON GRAPA DE SUSPENSIÓN TIPO GCS-110 Y CON TRABAJO SIN TENSIÓN. INCLUYENDO TRANSPORTE Y ACOPIO A PIE DE OBRA, SU INSTALACIÓN, PRUEBAS Y PUESTA EN SERVICIO; ASÍ COMO REPERCUTIDO EL PORCENTAJE DE LOS COSTES DE EQUIPOS DE PROTECCIÓN.</b>			
MNCAGGN16	ud	Grillete recto GN16	1,00	8,21	8,21 €
MNCAALP	ud	Aislador polimérico tipo U70YB45P AL (Para 52kV)	1,00	49,00	49,00 €
MNCARR16P	ud	Rótula protección R16P	1,00	11,53	11,53 €
MNGCS110	ud	Grapa de Suspensión para LA-110	1,00	16,00	16,00 €
OMBE001	h	Brigada de Electrificación	0,60	74,22	44,53 €
MQGAP10	h	Grúa autopropulsada de 10 toneladas, Incluido el maquinista. Incluye cesta personal	0,50	50,15	25,08 €
		<b>Costes directos</b>			<b>154,35 €</b>
		6% Costes indirectos			9,26 €
		<b>Coste Total</b>			<b>163,61 €</b>
<b>77</b>	UCASCAdbbb	<b>ud SUMINISTRO Y MONTAJE DE CADENA DE SUSPENSIÓN EN AMBIENTE CON POLUCIÓN FUERTE, CON AISLAMIENTO DE U70YB45P AL (POLIMÉRICO) PARA 52 KV, CON GRAPA DE SUSPENSIÓN TIPO GCS-145 Y CON TRABAJO SIN TENSIÓN. INCLUYENDO TRANSPORTE Y ACOPIO A PIE DE OBRA, SU INSTALACIÓN, PRUEBAS Y PUESTA EN SERVICIO; ASÍ COMO REPERCUTIDO EL PORCENTAJE DE LOS COSTES DE EQUIPOS DE PROTECCIÓN.</b>			
MNCAGGN16	ud	Grillete recto GN16	1,00	8,21	8,21 €
MNCAALP	ud	Aislador polimérico tipo U70YB45P AL (Para 52kV)	1,00	49,00	49,00 €
MNCARR16P	ud	Rótula protección R16P	1,00	11,53	11,53 €
MNGCS145	ud	Grapa de Suspensión para LA-145	1,00	17,00	17,00 €
OMBE001	h	Brigada de Electrificación	0,60	74,22	44,53 €



MQGAP10	h	Grúa autopropulsada de 10 toneladas, Incluido el maquinista. Incluye cesta personal	0,50	50,15	25,08 €
		<b>Costes directos</b>			<b>155,35 €</b>
		6% Costes indirectos			9,32 €
		<b>Coste Total</b>			<b>164,67 €</b>
<b>78</b>	UCASCAbdcb	<b>ud SUMINISTRO Y MONTAJE DE CADENA DE SUSPENSIÓN EN AMBIENTE CON POLUCIÓN FUERTE, CON AISLAMIENTO DE U70YB45P AL (POLIMÉRICO) PARA 52 KV, CON GRAPA DE SUSPENSIÓN TIPO GCS-180 Y CON TRABAJO SIN TENSIÓN. INCLUYENDO TRANSPORTE Y ACOPIO A PIE DE OBRA, SU INSTALACIÓN, PRUEBAS Y PUESTA EN SERVICIO; ASÍ COMO REPERCUTIDO EL PORCENTAJE DE LOS COSTES DE EQUIPOS DE PROTECCIÓN.</b>			
MNCAGGN16	ud	Grillete recto GN16	1,00	8,21	8,21 €
MNCAALP	ud	Aislador polimérico tipo U70YB45P AL (Para 52kV)	1,00	49,00	49,00 €
MNCARR16P	ud	Rótula protección R16P	1,00	11,53	11,53 €
MNGCS180	ud	Grapa de Suspensión para LA-180	1,00	17,00	17,00 €
OMBE001	h	Brigada de Electrificación	0,60	74,22	44,53 €
MQGAP10	h	Grúa autopropulsada de 10 toneladas, Incluido el maquinista. Incluye cesta personal	0,50	50,15	25,08 €
		<b>Costes directos</b>			<b>155,35 €</b>
		6% Costes indirectos			9,32 €
		<b>Coste Total</b>			<b>164,67 €</b>
<b>79</b>	UCASCBaaab	<b>ud SUMINISTRO Y MONTAJE DE CADENA DE SUSPENSIÓN EN AMBIENTE CON POLUCIÓN MEDIA, CON AISLAMIENTO DE U70YB66 AC (POLIMÉRICO) PARA 72,5 KV, CON GRAPA DE SUSPENSIÓN TIPO GCS-110 Y CON TRABAJO SIN TENSIÓN. INCLUYENDO TRANSPORTE Y ACOPIO A PIE DE OBRA, SU INSTALACIÓN, PRUEBAS Y PUESTA EN SERVICIO; ASÍ COMO REPERCUTIDO EL PORCENTAJE DE LOS COSTES DE EQUIPOS DE PROTECCIÓN.</b>			
MNCAGGN16	ud	Grillete recto GN16	1,00	8,21	8,21 €
MNCAAC72	ud	Aislador polimérico tipo U70YB66 AC (Para 72,5kV)	1,00	50,00	50,00 €
MNCARR16P	ud	Rótula protección R16P	1,00	11,53	11,53 €
MNGCS110	ud	Grapa de Suspensión para LA-110	1,00	16,00	16,00 €
OMBE001	h	Brigada de Electrificación	0,60	74,22	44,53 €
MQGAP10	h	Grúa autopropulsada de 10 toneladas, Incluido el maquinista. Incluye cesta personal	0,50	50,15	25,08 €
		<b>Costes directos</b>			<b>155,35 €</b>
		6% Costes indirectos			9,32 €
		<b>Coste Total</b>			<b>164,67 €</b>
<b>80</b>	UCASCBaabb	<b>ud SUMINISTRO Y MONTAJE DE CADENA DE SUSPENSIÓN EN AMBIENTE CON POLUCIÓN MEDIA, CON AISLAMIENTO DE U70YB66 AC (POLIMÉRICO) PARA 72,5 KV, CON GRAPA DE SUSPENSIÓN TIPO GCS-145 Y CON TRABAJO SIN TENSIÓN. INCLUYENDO TRANSPORTE Y ACOPIO A PIE DE OBRA, SU INSTALACIÓN, PRUEBAS Y PUESTA EN SERVICIO; ASÍ COMO</b>			


**REPERCUTIDO EL PORCENTAJE DE LOS COSTES DE EQUIPOS DE  
 PROTECCIÓN.**

MNCAGGN16	ud	Grillete recto GN16	1,00	8,21	8,21 €
MNCAAC72	ud	Aislador polimérico tipo U70YB66 AC (Para 72,5kV)	1,00	50,00	50,00 €
MNCARR16P	ud	Rótula protección R16P	1,00	11,53	11,53 €
MNGCS145	ud	Grapa de Suspensión para LA-145	1,00	17,00	17,00 €
OMBE001	h	Brigada de Electrificación	0,60	74,22	44,53 €
MQGAP10	h	Grúa autopropulsada de 10 toneladas, Incluido el maquinista. Incluye cesta personal	0,50	50,15	25,08 €
		<b>Costes directos</b>			<b>156,35 €</b>
		6% Costes indirectos			9,38 €
		<b>Coste Total</b>			<b>165,73 €</b>
<b>81</b>	UCASCBaach	<b>ud SUMINISTRO Y MONTAJE DE CADENA DE SUSPENSIÓN EN AMBIENTE CON POLUCIÓN MEDIA, CON AISLAMIENTO DE U70YB66 AC (POLIMÉRICO) PARA 72,5 KV, CON GRAPA DE SUSPENSIÓN TIPO GCS-180 Y CON TRABAJO SIN TENSIÓN. INCLUYENDO TRANSPORTE Y ACOPIO A PIE DE OBRA, SU INSTALACIÓN, PRUEBAS Y PUESTA EN SERVICIO; ASÍ COMO REPERCUTIDO EL PORCENTAJE DE LOS COSTES DE EQUIPOS DE PROTECCIÓN.</b>			
MNCAGGN16	ud	Grillete recto GN16	1,00	8,21	8,21 €
MNCAAC72	ud	Aislador polimérico tipo U70YB66 AC (Para 72,5kV)	1,00	50,00	50,00 €
MNCARR16P	ud	Rótula protección R16P	1,00	11,53	11,53 €
MNGCS180	ud	Grapa de Suspensión para LA-180	1,00	17,00	17,00 €
OMBE001	h	Brigada de Electrificación	0,60	74,22	44,53 €
MQGAP10	h	Grúa autopropulsada de 10 toneladas, Incluido el maquinista. Incluye cesta personal	0,50	50,15	25,08 €
		<b>Costes directos</b>			<b>156,35 €</b>
		6% Costes indirectos			9,38 €
		<b>Coste Total</b>			<b>165,73 €</b>
<b>82</b>	UCASCBabab	<b>ud SUMINISTRO Y MONTAJE DE CADENA DE SUSPENSIÓN EN AMBIENTE CON POLUCIÓN MEDIA, CON AISLAMIENTO DE U70YB66 AL (POLIMÉRICO) PARA 72,5 KV, CON GRAPA DE SUSPENSIÓN TIPO GCS-110 Y CON TRABAJO SIN TENSIÓN. INCLUYENDO TRANSPORTE Y ACOPIO A PIE DE OBRA, SU INSTALACIÓN, PRUEBAS Y PUESTA EN SERVICIO; ASÍ COMO REPERCUTIDO EL PORCENTAJE DE LOS COSTES DE EQUIPOS DE PROTECCIÓN.</b>			
MNCAGGN16	ud	Grillete recto GN16	1,00	8,21	8,21 €
MNCA6AL72	ud	Aislador polimérico tipo U70YB66 AL (Para 72,5kV)	1,00	51,00	51,00 €
MNCARR16P	ud	Rótula protección R16P	1,00	11,53	11,53 €
MNGCS110	ud	Grapa de Suspensión para LA-110	1,00	16,00	16,00 €
OMBE001	h	Brigada de Electrificación	0,60	74,22	44,53 €



MQGAP10	h	Grúa autopropulsada de 10 toneladas, Incluido el maquinista. Incluye cesta personal	0,50	50,15	25,08 €
		<b>Costes directos</b>			<b>156,35 €</b>
		6% Costes indirectos			9,38 €
		<b>Coste Total</b>			<b>165,73 €</b>
83 UCASCBabbb	ud	<b>SUMINISTRO Y MONTAJE DE CADENA DE SUSPENSIÓN EN AMBIENTE CON POLUCIÓN MEDIA, CON AISLAMIENTO DE U70YB66 AL (POLIMÉRICO) PARA 72,5 KV, CON GRAPA DE SUSPENSIÓN TIPO GCS-145 Y CON TRABAJO SIN TENSIÓN. INCLUYENDO TRANSPORTE Y ACOPIO A PIE DE OBRA, SU INSTALACIÓN, PRUEBAS Y PUESTA EN SERVICIO; ASÍ COMO REPERCUTIDO EL PORCENTAJE DE LOS COSTES DE EQUIPOS DE PROTECCIÓN.</b>			
MNCAGGN16	ud	Grillete recto GN16	1,00	8,21	8,21 €
MNCA6AL72	ud	Aislador polimérico tipo U70YB66 AL (Para 72,5kV)	1,00	51,00	51,00 €
MNCARR16P	ud	Rótula protección R16P	1,00	11,53	11,53 €
MNGCS145	ud	Grapa de Suspensión para LA-145	1,00	17,00	17,00 €
OMBE001	h	Brigada de Electrificación	0,60	74,22	44,53 €
MQGAP10	h	Grúa autopropulsada de 10 toneladas, Incluido el maquinista. Incluye cesta personal	0,50	50,15	25,08 €
		<b>Costes directos</b>			<b>157,35 €</b>
		6% Costes indirectos			9,44 €
		<b>Coste Total</b>			<b>166,79 €</b>
84 UCASCBabcb	ud	<b>SUMINISTRO Y MONTAJE DE CADENA DE SUSPENSIÓN EN AMBIENTE CON POLUCIÓN MEDIA, CON AISLAMIENTO DE U70YB66 AL (POLIMÉRICO) PARA 72,5 KV, CON GRAPA DE SUSPENSIÓN TIPO GCS-180 Y CON TRABAJO SIN TENSIÓN. INCLUYENDO TRANSPORTE Y ACOPIO A PIE DE OBRA, SU INSTALACIÓN, PRUEBAS Y PUESTA EN SERVICIO; ASÍ COMO REPERCUTIDO EL PORCENTAJE DE LOS COSTES DE EQUIPOS DE PROTECCIÓN.</b>			
MNCAGGN16	ud	Grillete recto GN16	1,00	8,21	8,21 €
MNCA6AL72	ud	Aislador polimérico tipo U70YB66 AL (Para 72,5kV)	1,00	51,00	51,00 €
MNCARR16P	ud	Rótula protección R16P	1,00	11,53	11,53 €
MNGCS180	ud	Grapa de Suspensión para LA-180	1,00	17,00	17,00 €
OMBE001	h	Brigada de Electrificación	0,60	74,22	44,53 €
MQGAP10	h	Grúa autopropulsada de 10 toneladas, Incluido el maquinista. Incluye cesta personal	0,50	50,15	25,08 €
		<b>Costes directos</b>			<b>157,35 €</b>
		6% Costes indirectos			9,44 €
		<b>Coste Total</b>			<b>166,79 €</b>
85 UCASCBbcab	ud	<b>SUMINISTRO Y MONTAJE DE CADENA DE SUSPENSIÓN EN AMBIENTE CON POLUCIÓN FUERTE, CON AISLAMIENTO DE U70YB66P AC (POLIMÉRICO) PARA 72,5 KV, CON GRAPA DE SUSPENSIÓN TIPO GCS-110 Y CON TRABAJO SIN TENSIÓN. INCLUYENDO TRANSPORTE Y ACOPIO A PIE DE OBRA, SU INSTALACIÓN, PRUEBAS Y PUESTA EN SERVICIO; ASÍ COMO</b>			


**REPERCUTIDO EL PORCENTAJE DE LOS COSTES DE EQUIPOS DE  
 PROTECCIÓN.**

MNCAGGN16	ud	Grillete recto GN16	1,00	8,21	8,21 €
MNCA6ACP72	ud	Aislador polimérico tipo U70YB66P AC (Para 72,5kV)	1,00	53,00	53,00 €
MNCARR16P	ud	Rótula protección R16P	1,00	11,53	11,53 €
MNGCS110	ud	Grapa de Suspensión para LA-110	1,00	16,00	16,00 €
OMBE001	h	Brigada de Electrificación	0,60	74,22	44,53 €
MQGAP10	h	Grúa autopropulsada de 10 toneladas, Incluido el maquinista. Incluye cesta personal	0,50	50,15	25,08 €
<b>Costes directos</b>					<b>158,35 €</b>
6% Costes indirectos					9,50 €
<b>Coste Total</b>					<b>167,85 €</b>

**86 UCASCBbcb ud SUMINISTRO Y MONTAJE DE CADENA DE SUSPENSIÓN EN  
 AMBIENTE CON POLUCIÓN FUERTE, CON AISLAMIENTO DE  
 U70YB66P AC (POLIMÉRICO) PARA 72,5 KV, CON GRAPA DE  
 SUSPENSIÓN TIPO GCS-145 Y CON TRABAJO SIN TENSIÓN.  
 INCLUYENDO TRANSPORTE Y ACOPIO A PIE DE OBRA, SU  
 INSTALACIÓN, PRUEBAS Y PUESTA EN SERVICIO; ASÍ COMO  
 REPERCUTIDO EL PORCENTAJE DE LOS COSTES DE EQUIPOS DE  
 PROTECCIÓN.**

MNCAGGN16	ud	Grillete recto GN16	1,00	8,21	8,21 €
MNCA6ACP72	ud	Aislador polimérico tipo U70YB66P AC (Para 72,5kV)	1,00	53,00	53,00 €
MNCARR16P	ud	Rótula protección R16P	1,00	11,53	11,53 €
MNGCS145	ud	Grapa de Suspensión para LA-145	1,00	17,00	17,00 €
OMBE001	h	Brigada de Electrificación	0,60	74,22	44,53 €
MQGAP10	h	Grúa autopropulsada de 10 toneladas, Incluido el maquinista. Incluye cesta personal	0,50	50,15	25,08 €
<b>Costes directos</b>					<b>159,35 €</b>
6% Costes indirectos					9,56 €
<b>Coste Total</b>					<b>168,91 €</b>

**87 UCASCBbccb ud SUMINISTRO Y MONTAJE DE CADENA DE SUSPENSIÓN EN  
 AMBIENTE CON POLUCIÓN FUERTE, CON AISLAMIENTO DE  
 U70YB66P AC (POLIMÉRICO) PARA 72,5 KV, CON GRAPA DE  
 SUSPENSIÓN TIPO GCS-180 Y CON TRABAJO SIN TENSIÓN.  
 INCLUYENDO TRANSPORTE Y ACOPIO A PIE DE OBRA, SU  
 INSTALACIÓN, PRUEBAS Y PUESTA EN SERVICIO; ASÍ COMO  
 REPERCUTIDO EL PORCENTAJE DE LOS COSTES DE EQUIPOS DE  
 PROTECCIÓN.**

MNCAGGN16	ud	Grillete recto GN16	1,00	8,21	8,21 €
MNCA6ACP72	ud	Aislador polimérico tipo U70YB66P AC (Para 72,5kV)	1,00	53,00	53,00 €
MNCARR16P	ud	Rótula protección R16P	1,00	11,53	11,53 €
MNGCS180	ud	Grapa de Suspensión para LA-180	1,00	17,00	17,00 €
OMBE001	h	Brigada de Electrificación	0,60	74,22	44,53 €



MQGAP10	h	Grúa autopropulsada de 10 toneladas, Incluido el maquinista. Incluye cesta personal	0,50	50,15	25,08 €
		<b>Costes directos</b>			<b>159,35 €</b>
		6% Costes indirectos			9,56 €
		<b>Coste Total</b>			<b>168,91 €</b>
88 UCASCBbdab	ud	<b>SUMINISTRO Y MONTAJE DE CADENA DE SUSPENSIÓN EN AMBIENTE CON POLUCIÓN FUERTE, CON AISLAMIENTO DE U70YB66P AL (POLIMÉRICO) PARA 72,5 KV, CON GRAPA DE SUSPENSIÓN TIPO GCS-110 Y CON TRABAJO SIN TENSIÓN. INCLUYENDO TRANSPORTE Y ACOPIO A PIE DE OBRA, SU INSTALACIÓN, PRUEBAS Y PUESTA EN SERVICIO; ASÍ COMO REPERCUTIDO EL PORCENTAJE DE LOS COSTES DE EQUIPOS DE PROTECCIÓN.</b>			
MNCAGGN16	ud	Grillete recto GN16	1,00	8,21	8,21 €
MNCA6ALP72	ud	Aislador polimérico tipo U70YB66P AL (Para 72,5kV)	1,00	50,00	50,00 €
MNCARR16P	ud	Rótula protección R16P	1,00	11,53	11,53 €
MNGCS110	ud	Grapa de Suspensión para LA-110	1,00	16,00	16,00 €
OMBE001	h	Brigada de Electrificación	0,60	74,22	44,53 €
MQGAP10	h	Grúa autopropulsada de 10 toneladas, Incluido el maquinista. Incluye cesta personal	0,50	50,15	25,08 €
		<b>Costes directos</b>			<b>155,35 €</b>
		6% Costes indirectos			9,32 €
		<b>Coste Total</b>			<b>164,67 €</b>
89 UCASCBbdbb	ud	<b>SUMINISTRO Y MONTAJE DE CADENA DE SUSPENSIÓN EN AMBIENTE CON POLUCIÓN FUERTE, CON AISLAMIENTO DE U70YB66P AL (POLIMÉRICO) PARA 72,5 KV, CON GRAPA DE SUSPENSIÓN TIPO GCS-145 Y CON TRABAJO SIN TENSIÓN. INCLUYENDO TRANSPORTE Y ACOPIO A PIE DE OBRA, SU INSTALACIÓN, PRUEBAS Y PUESTA EN SERVICIO; ASÍ COMO REPERCUTIDO EL PORCENTAJE DE LOS COSTES DE EQUIPOS DE PROTECCIÓN.</b>			
MNCAGGN16	ud	Grillete recto GN16	1,00	8,21	8,21 €
MNCA6ALP72	ud	Aislador polimérico tipo U70YB66P AL (Para 72,5kV)	1,00	50,00	50,00 €
MNCARR16P	ud	Rótula protección R16P	1,00	11,53	11,53 €
MNGCS145	ud	Grapa de Suspensión para LA-145	1,00	17,00	17,00 €
OMBE001	h	Brigada de Electrificación	0,60	74,22	44,53 €
MQGAP10	h	Grúa autopropulsada de 10 toneladas, Incluido el maquinista. Incluye cesta personal	0,50	50,15	25,08 €
		<b>Costes directos</b>			<b>156,35 €</b>
		6% Costes indirectos			9,38 €
		<b>Coste Total</b>			<b>165,73 €</b>
90 UCASCBbdcb	ud	<b>SUMINISTRO Y MONTAJE DE CADENA DE SUSPENSIÓN EN AMBIENTE CON POLUCIÓN FUERTE, CON AISLAMIENTO DE U70YB66P AL (POLIMÉRICO) PARA 72,5 KV, CON GRAPA DE SUSPENSIÓN TIPO GCS-180 Y CON TRABAJO SIN TENSIÓN. INCLUYENDO TRANSPORTE Y ACOPIO A PIE DE OBRA, SU INSTALACIÓN, PRUEBAS Y PUESTA EN SERVICIO; ASÍ COMO</b>			


**REPERCUTIDO EL PORCENTAJE DE LOS COSTES DE EQUIPOS DE  
 PROTECCIÓN.**

MNCAGGN16	ud	Grillete recto GN16	1,00	8,21	8,21 €
MNCA6ALP72	ud	Aislador polimérico tipo U70YB66P AL (Para 72,5kV)	1,00	50,00	50,00 €
MNCARR16P	ud	Rótula protección R16P	1,00	11,53	11,53 €
MNGCS180	ud	Grapa de Suspensión para LA-180	1,00	17,00	17,00 €
OMBE001	h	Brigada de Electrificación	0,60	74,22	44,53 €
MQGAP10	h	Grúa autopropulsada de 10 toneladas, Incluido el maquinista. Incluye cesta personal	0,50	50,15	25,08 €
		<b>Costes directos</b>			<b>156,35 €</b>
		6% Costes indirectos			9,38 €
		<b>Coste Total</b>			<b>165,73 €</b>
<b>91</b>	<b>UCSEAPaa</b>	<b>ud SUMINISTRO Y MONTAJE DE AISLAMIENTO ESPECIAL ANTIPOSDADA PARA CADENA DE SUSPENSIÓN CON AISLADOR TIPO U70YB20 AC / U70YB30 AC (POLIMÉRICO), GRAPA DE SUSPENSIÓN TIPO GS1 Y CON TRABAJO SIN TENSION. INCLUYENDO TRANSPORTE Y ACOPIO A PIE DE OBRA, SU INSTALACIÓN, PRUEBAS Y PUESTA EN SERVICIO; ASÍ COMO REPERCUTIDO EL PORCENTAJE DE LOS COSTES DE EQUIPOS DE PROTECCIÓN.</b>			
OMBE001	h	Brigada de Electrificación	0,50	74,22	37,11 €
MQGAP10	h	Grúa autopropulsada de 10 toneladas, Incluido el maquinista. Incluye cesta personal	0,50	50,15	25,08 €
MNCAGAGS1	ud	Grapa de suspensión GS1	1,00	9,45	9,45 €
MNCAP70AC	ud	Aislador polimérico tipo U70YB20 AC / U70YB30 AC	1,00	33,00	33,00 €
		<b>Costes directos</b>			<b>104,64 €</b>
		6% Costes indirectos			6,28 €
		<b>Coste Total</b>			<b>110,91 €</b>
<b>92</b>	<b>UCSEAPab</b>	<b>ud SUMINISTRO Y MONTAJE DE AISLAMIENTO ESPECIAL ANTIPOSDADA PARA CADENA DE SUSPENSIÓN CON AISLADOR TIPO U70YB20 AC / U70YB30 AC (POLIMÉRICO), GRAPA DE SUSPENSIÓN TIPO GS2 Y CON TRABAJO SIN TENSION. INCLUYENDO TRANSPORTE Y ACOPIO A PIE DE OBRA, SU INSTALACIÓN, PRUEBAS Y PUESTA EN SERVICIO; ASÍ COMO REPERCUTIDO EL PORCENTAJE DE LOS COSTES DE EQUIPOS DE PROTECCIÓN.</b>			
OMBE001	h	Brigada de Electrificación	0,50	74,22	37,11 €
MQGAP10	h	Grúa autopropulsada de 10 toneladas, Incluido el maquinista. Incluye cesta personal	0,50	50,15	25,08 €
MNCAGAGS2	ud	Grapa de suspensión GS2	1,00	13,00	13,00 €
MNCAP70AC	ud	Aislador polimérico tipo U70YB20 AC / U70YB30 AC	1,00	33,00	33,00 €
		<b>Costes directos</b>			<b>108,19 €</b>
		6% Costes indirectos			6,49 €
		<b>Coste Total</b>			<b>114,68 €</b>





93	UCSEAPac	ud	<b>SUMINISTRO Y MONTAJE DE AISLAMIENTO ESPECIAL ANTIPOSDADA PARA CADENA DE SUSPENSIÓN CON AISLADOR TIPO U70YB20 AC / U70YB30 AC (POLIMÉRICO), GRAPA DE SUSPENSIÓN TIPO GS3 Y CON TRABAJO SIN TENSION. INCLUYENDO TRANSPORTE Y ACOPIO A PIE DE OBRA, SU INSTALACIÓN, PRUEBAS Y PUESTA EN SERVICIO; ASÍ COMO REPERCUTIDO EL PORCENTAJE DE LOS COSTES DE EQUIPOS DE PROTECCIÓN.</b>			
	OMBE001	h	Brigada de Electrificación	0,50	74,22	37,11 €
	MQGAP10	h	Grúa autopropulsada de 10 toneladas, Incluido el maquinista.Incluye cesta personal	0,50	50,15	25,08 €
	MNCAGAGS3	ud	Grapa de suspensión GS3	1,00	21,00	21,00 €
	MNCAP70AC	ud	Aislador polimérico tipo U70YB20 AC / U70YB30 AC	1,00	33,00	33,00 €
			<b>Costes directos</b>			<b>116,19 €</b>
			6% Costes indirectos			6,97 €
			<b>Coste Total</b>			<b>123,16 €</b>
94	UCUCPAa	ud	<b>CAMBIO DE UBICACIÓN DE BASE Y FUSIBLE DE CORTOCIRCUITO FUSIBLE UNIPOLAR DE EXPULSIÓN-SECCIONADOR DE BASE DE PORCELANA O POLIMÉRICA DE TENSION ASIGNADA 24 kV DE 200 A E INTENSIDAD FUSIBLE HASTA 25 A, CON TRABAJO SIN TENSION. INCLUYENDO TRANSPORTE, MEDIOS AUXILIARES, PRUEBAS Y PUESTA EN SERVICIO; ASÍ COMO REPERCUTIDO EL PORCENTAJE DE LOS COSTES DE EQUIPOS DE PROTECCIÓN.</b>			
	OMBE001	h	Brigada de Electrificación	0,70	74,22	51,95 €
	MQGAP10	h	Grúa autopropulsada de 10 toneladas, Incluido el maquinista.Incluye cesta personal	0,70	50,15	35,11 €
			<b>Costes directos</b>			<b>87,06 €</b>
			6% Costes indirectos			5,22 €
			<b>Coste Total</b>			<b>92,28 €</b>
95	UCUCPAb	ud	<b>CAMBIO DE UBICACIÓN DE BASE Y FUSIBLE DE CORTOCIRCUITO FUSIBLE UNIPOLAR DE EXPULSIÓN-SECCIONADOR DE BASE DE PORCELANA O POLIMÉRICA DE TENSION ASIGNADA 36 kV DE 200 A E INTENSIDAD FUSIBLE HASTA 25 A, CON TRABAJO SIN TENSION. INCLUYENDO TRANSPORTE, MEDIOS AUXILIARES, PRUEBAS Y PUESTA EN SERVICIO; ASÍ COMO REPERCUTIDO EL PORCENTAJE DE LOS COSTES DE EQUIPOS DE PROTECCIÓN.</b>			
	OMBE001	h	Brigada de Electrificación	0,85	74,22	63,09 €
	MQGAP10	h	Grúa autopropulsada de 10 toneladas, Incluido el maquinista.Incluye cesta personal	0,85	50,15	42,63 €
			<b>Costes directos</b>			<b>105,71 €</b>
			6% Costes indirectos			6,34 €
			<b>Coste Total</b>			<b>112,06 €</b>
96	UCUSEUa	ud	<b>CAMBIO DE UBICACIÓN DE SECCIONADOR UNIPOLAR DE EXTERIOR CON BASE DE PORCELANA O POLIMÉRICA Y DE 24 kV - 400/630 A DE SERVICIO NOMINAL, CON TRABAJO SIN TENSION. INCLUYENDO TRANSPORTE, MEDIOS AUXILIARES, PRUEBAS Y</b>			



**PUESTA EN SERVICIO; ASÍ COMO REPERCUTIDO EL PORCENTAJE  
DE LOS COSTES DE EQUIPOS DE PROTECCIÓN.**

OMBE001	h	Brigada de Electrificación	0,90	74,22	66,80 €
MQGAP10	h	Grúa autopropulsada de 10 toneladas, Incluido el maquinista. Incluye cesta personal	0,90	50,15	45,14 €
		<b>Costes directos</b>			<b>111,93 €</b>
		6% Costes indirectos			6,72 €
		<b>Coste Total</b>			<b>118,65 €</b>
<b>97</b>	<b>UCUSEUb</b>	<b>ud</b>	<b>CAMBIO DE UBICACIÓN DE SECCIONADOR UNIPOLAR DE EXTERIOR CON BASE DE PORCELANA O POLIMÉRICA Y DE 36 kV - 400/630 A DE SERVICIO NOMINAL, CON TRABAJO SIN TENSIÓN. INCLUYENDO TRANSPORTE, MEDIOS AUXILIARES, PRUEBAS Y PUESTA EN SERVICIO; ASÍ COMO REPERCUTIDO EL PORCENTAJE DE LOS COSTES DE EQUIPOS DE PROTECCIÓN.</b>		
OMBE001	h	Brigada de Electrificación	0,90	74,22	66,80 €
MQGAP10	h	Grúa autopropulsada de 10 toneladas, Incluido el maquinista. Incluye cesta personal	0,90	50,15	45,14 €
		<b>Costes directos</b>			<b>111,93 €</b>
		6% Costes indirectos			6,72 €
		<b>Coste Total</b>			<b>118,65 €</b>
<b>98</b>	<b>UDARBOaab</b>	<b>ud</b>	<b>MONTAJE O DESMONTAJE DE ARMADO METÁLICO TIPO BÓVEDA, PARA APOYO DE CELOSÍA, DE LONGITUD DE CRUCETA 1,50 m, DE ALTURA 1,10 m Y CON TRABAJO SIN TENSIÓN. INCLUYENDO LAS PRUEBAS Y PUESTA EN SERVICIO, ASÍ COMO REPERCUTIDO EL PORCENTAJE DE LOS COSTES DE EQUIPOS DE PROTECCIÓN.</b>		
OMBE001	h	Brigada de Electrificación	1,00	74,22	74,22 €
MQGAP10	h	Grúa autopropulsada de 10 toneladas, Incluido el maquinista. Incluye cesta personal	1,00	50,15	50,15 €
		<b>Costes directos</b>			<b>124,37 €</b>
		6% Costes indirectos			7,46 €
		<b>Coste Total</b>			<b>131,83 €</b>
<b>99</b>	<b>UDARDCaa</b>	<b>ud</b>	<b>MONTAJE O DESMONTAJE DE ARMADO DOBLE CIRCUITO, PARA APOYO METÁLICO DE CELOSÍA, DE LONGITUD DE CRUCETA ENTRE 1,25 -1,50 m, DE SEPARACIÓN VERTICAL ENTRE FASE DE 1,20 m Y CON TRABAJO SIN TENSIÓN. INCLUYENDO TRANSPORTE Y ACOPIO A PIE DE OBRA, SU INSTALACIÓN Y APLOMADO, PRUEBAS Y PUESTA EN SERVICIO; ASÍ COMO REPERCUTIDO EL PORCENTAJE DE LOS COSTES DE EQUIPOS DE PROTECCIÓN.</b>		
OMBE001	h	Brigada de Electrificación	0,90	74,22	66,80 €
MQGAP10	h	Grúa autopropulsada de 10 toneladas, Incluido el maquinista. Incluye cesta personal	0,90	50,15	45,14 €
		<b>Costes directos</b>			<b>111,93 €</b>
		6% Costes indirectos			6,72 €
		<b>Coste Total</b>			<b>118,65 €</b>



100	UDARDCab	ud	<b>MONTAJE O DESMONTAJE DE ARMADO DOBLE CIRCUITO, PARA APOYO METÁLICO DE CELOSÍA, DE LONGITUD DE CRUCETA ENTRE 1,25 -1,50 m, DE SEPARACIÓN VERTICAL ENTRE FASE DE 1,80 m Y CON TRABAJO SIN TENSIÓN. INCLUYENDO TRANSPORTE Y ACOPIO A PIE DE OBRA, SU INSTALACIÓN Y APLOMADO, PRUEBAS Y PUESTA EN SERVICIO; ASÍ COMO REPERCUTIDO EL PORCENTAJE DE LOS COSTES DE EQUIPOS DE PROTECCIÓN.</b>			
	OMBE001	h	Brigada de Electrificación	1,15	74,22	85,35 €
	MQGAP10	h	Grúa autopropulsada de 10 toneladas, Incluido el maquinista.Incluye cesta personal	1,15	50,15	57,67 €
			<b>Costes directos</b>			<b>143,03 €</b>
			6% Costes indirectos			8,58 €
			<b>Coste Total</b>			<b>151,61 €</b>
101	UDARDCac	ud	<b>MONTAJE O DESMONTAJE DE ARMADO DOBLE CIRCUITO, PARA APOYO METÁLICO DE CELOSÍA, DE LONGITUD DE CRUCETA ENTRE 1,25 -1,50 m, DE SEPARACIÓN VERTICAL ENTRE FASE DE 2,40 m Y CON TRABAJO SIN TENSIÓN. INCLUYENDO TRANSPORTE Y ACOPIO A PIE DE OBRA, SU INSTALACIÓN Y APLOMADO, PRUEBAS Y PUESTA EN SERVICIO; ASÍ COMO REPERCUTIDO EL PORCENTAJE DE LOS COSTES DE EQUIPOS DE PROTECCIÓN.</b>			
	OMBE001	h	Brigada de Electrificación	1,35	74,22	100,20 €
	MQGAP10	h	Grúa autopropulsada de 10 toneladas, Incluido el maquinista.Incluye cesta personal	1,35	50,15	67,70 €
			<b>Costes directos</b>			<b>167,90 €</b>
			6% Costes indirectos			10,07 €
			<b>Coste Total</b>			<b>177,97 €</b>
102	UDARDCba	ud	<b>MONTAJE O DESMONTAJE DE ARMADO DOBLE CIRCUITO, PARA APOYO METÁLICO DE CELOSÍA, DE LONGITUD DE CRUCETA ENTRE 1,50 -2,00 m, DE SEPARACIÓN VERTICAL ENTRE FASE DE 1,20 m Y CON TRABAJO SIN TENSIÓN. INCLUYENDO TRANSPORTE Y ACOPIO A PIE DE OBRA, SU INSTALACIÓN Y APLOMADO, PRUEBAS Y PUESTA EN SERVICIO; ASÍ COMO REPERCUTIDO EL PORCENTAJE DE LOS COSTES DE EQUIPOS DE PROTECCIÓN.</b>			
	OMBE001	h	Brigada de Electrificación	1,00	74,22	74,22 €
	MQGAP10	h	Grúa autopropulsada de 10 toneladas, Incluido el maquinista.Incluye cesta personal	1,00	50,15	50,15 €
			<b>Costes directos</b>			<b>124,37 €</b>
			6% Costes indirectos			7,46 €
			<b>Coste Total</b>			<b>131,83 €</b>
103	UDARDCbb	ud	<b>MONTAJE O DESMONTAJE DE ARMADO DOBLE CIRCUITO, PARA APOYO METÁLICO DE CELOSÍA, DE LONGITUD DE CRUCETA ENTRE 1,50 -2,00 m, DE SEPARACIÓN VERTICAL ENTRE FASE DE 1,80 m Y CON TRABAJO SIN TENSIÓN. INCLUYENDO TRANSPORTE Y ACOPIO A PIE DE OBRA, SU INSTALACIÓN Y APLOMADO, PRUEBAS Y PUESTA EN SERVICIO; ASÍ COMO REPERCUTIDO EL PORCENTAJE DE LOS COSTES DE EQUIPOS DE PROTECCIÓN.</b>			
	OMBE001	h	Brigada de Electrificación	1,20	74,22	89,06 €



MQGAP10	h	Grúa autopropulsada de 10 toneladas, Incluido el maquinista. Incluye cesta personal	1,20	50,15	60,18 €
		<b>Costes directos</b>			<b>149,24 €</b>
		6% Costes indirectos			8,95 €
		<b>Coste Total</b>			<b>158,20 €</b>
<b>104</b>	UDARDCbc	<b>ud MONTAJE O DESMONTAJE DE ARMADO DOBLE CIRCUITO, PARA APOYO METÁLICO DE CELOSÍA, DE LONGITUD DE CRUCETA ENTRE 1,50 -2,00 m, DE SEPARACIÓN VERTICAL ENTRE FASE DE 2,40 m Y CON TRABAJO SIN TENSIÓN. INCLUYENDO TRANSPORTE Y ACOPIO A PIE DE OBRA, SU INSTALACIÓN Y APLOMADO, PRUEBAS Y PUESTA EN SERVICIO; ASÍ COMO REPERCUTIDO EL PORCENTAJE DE LOS COSTES DE EQUIPOS DE PROTECCIÓN.</b>			
OMBE001	h	Brigada de Electrificación	1,40	74,22	103,91 €
MQGAP10	h	Grúa autopropulsada de 10 toneladas, Incluido el maquinista. Incluye cesta personal	1,40	50,15	70,21 €
		<b>Costes directos</b>			<b>174,12 €</b>
		6% Costes indirectos			10,45 €
		<b>Coste Total</b>			<b>184,57 €</b>
<b>105</b>	UDARHOadb	<b>ud MONTAJE O DESMONTAJE DE ARMADO METÁLICO TIPO HORIZONTAL, PARA APOYO DE CELOSÍA, DE LONGITUD DE CRUCETA 1,25 m, PLANA Y CON TRABAJO SIN TENSIÓN. INCLUYENDO LAS PRUEBAS Y PUESTA EN SERVICIO, ASÍ COMO REPERCUTIDO EL PORCENTAJE DE LOS COSTES DE EQUIPOS DE PROTECCIÓN.</b>			
OMBE001	h	Brigada de Electrificación	1,00	74,22	74,22 €
MQGAP10	h	Grúa autopropulsada de 10 toneladas, Incluido el maquinista. Incluye cesta personal	1,00	50,15	50,15 €
		<b>Costes directos</b>			<b>124,37 €</b>
		6% Costes indirectos			7,46 €
		<b>Coste Total</b>			<b>131,83 €</b>
<b>106</b>	UDAROCab	<b>ud MONTAJE O DESMONTAJE DE ARMADO METÁLICO TIPO HORIZONTAL, PARA POSTE DE HORMIGÓN TIPO HAV, DE LONGITUD DE CRUCETA 1,50 m ENTRE FASES Y CON TRABAJO SIN TENSIÓN. INCLUYENDO LAS PRUEBAS Y PUESTA EN SERVICIO, ASÍ COMO REPERCUTIDO EL PORCENTAJE DE LOS COSTES DE EQUIPOS DE PROTECCIÓN.</b>			
OMBE001	h	Brigada de Electrificación	0,95	74,22	70,51 €
MQGAP10	h	Grúa autopropulsada de 10 toneladas, Incluido el maquinista. Incluye cesta personal	1,00	50,15	50,15 €
		<b>Costes directos</b>			<b>120,66 €</b>
		6% Costes indirectos			7,24 €
		<b>Coste Total</b>			<b>127,90 €</b>



107	UDARTCaab	ud	<b>MONTAJE O DESMONTAJE DE ARMADO METÁLICO TIPO TRESBOLILLO, PARA APOYO DE CELOSÍA DE LONGITUD DE CRUCETA ENTRE 1,25 - 1,50 m, DE SEPARACIÓN VERTICAL ENTRE FASE DE 1,20 m Y CON TRABAJO SIN TENSIÓN. INCLUYENDO LAS PRUEBAS Y PUESTA EN SERVICIO, ASÍ COMO REPERCUTIDO EL PORCENTAJE DE LOS COSTES DE EQUIPOS DE PROTECCIÓN.</b>			
	OMBE001	h	Brigada de Electrificación	1,10	74,22	81,64 €
	MQGAP10	h	Grúa autopropulsada de 10 toneladas, Incluido el maquinista. Incluye cesta personal	1,25	50,15	62,69 €
			<b>Costes directos</b>			<b>144,33 €</b>
			6% Costes indirectos			8,66 €
			<b>Coste Total</b>			<b>152,99 €</b>
108	UDARTCabb	ud	<b>DESMONTAJE DE ARMADO METÁLICO TIPO TRESBOLILLO, PARA APOYO DE CELOSÍA DE LONGITUD DE CRUCETA ENTRE 1,25 - 1,50 m, DE SEPARACIÓN VERTICAL ENTRE FASE DE 1,80 m Y CON TRABAJO SIN TENSIÓN. INCLUYENDO LAS PRUEBAS Y PUESTA EN SERVICIO, ASÍ COMO REPERCUTIDO EL PORCENTAJE DE LOS COSTES DE EQUIPOS DE PROTECCIÓN.</b>			
	OMBE001	h	Brigada de Electrificación	1,10	74,22	81,64 €
	MQGAP10	h	Grúa autopropulsada de 10 toneladas, Incluido el maquinista. Incluye cesta personal	1,25	50,15	62,69 €
			<b>Costes directos</b>			<b>144,33 €</b>
			6% Costes indirectos			8,66 €
			<b>Coste Total</b>			<b>152,99 €</b>
109	UDARTCbbb	ud	<b>MONTAJE O DESMONTAJE DE ARMADO METÁLICO TIPO TRESBOLILLO, PARA APOYO DE CELOSÍA DE LONGITUD DE CRUCETA ENTRE 1,50 - 1,75 m, DE SEPARACIÓN VERTICAL ENTRE FASE DE 1,80 m Y CON TRABAJO SIN TENSIÓN. INCLUYENDO LAS PRUEBAS Y PUESTA EN SERVICIO, ASÍ COMO REPERCUTIDO EL PORCENTAJE DE LOS COSTES DE EQUIPOS DE PROTECCIÓN.</b>			
	OMBE001	h	Brigada de Electrificación	1,40	74,22	103,91 €
	MQGAP10	h	Grúa autopropulsada de 10 toneladas, Incluido el maquinista. Incluye cesta personal	1,25	50,15	62,69 €
			<b>Costes directos</b>			<b>166,60 €</b>
			6% Costes indirectos			10,00 €
			<b>Coste Total</b>			<b>176,59 €</b>
110	UDARTCbcb	ud	<b>MONTAJE O DESMONTAJE DE ARMADO METÁLICO TIPO TRESBOLILLO, PARA APOYO DE CELOSÍA DE LONGITUD DE CRUCETA ENTRE 1,50 - 1,75 m, DE SEPARACIÓN VERTICAL ENTRE FASE DE 2,40 m Y CON TRABAJO SIN TENSIÓN. INCLUYENDO LAS PRUEBAS Y PUESTA EN SERVICIO, ASÍ COMO REPERCUTIDO EL PORCENTAJE DE LOS COSTES DE EQUIPOS DE PROTECCIÓN.</b>			
	OMBE001	h	Brigada de Electrificación	1,40	74,22	103,91 €
	MQGAP10	h	Grúa autopropulsada de 10 toneladas, Incluido el maquinista. Incluye cesta personal	1,25	50,15	62,69 €
			<b>Costes directos</b>			<b>166,60 €</b>
			6% Costes indirectos			10,00 €
			<b>Coste Total</b>			<b>176,59 €</b>



<b>111</b>	UDCRMPa	<b>ud</b>	<b>DESMONTAJE DE CRUCETA DE MADERA DE 1,50 m EN CUALQUIER TIPO DE POSTE. INCLUYENDO LAS PRUEBAS Y PUESTA EN SERVICIO, ASÍ COMO REPERCUTIDO EL PORCENTAJE DE LOS COSTES DE EQUIPOS DE PROTECCIÓN.</b>			
	OMBE001	h	Brigada de Electrificación	0,20	74,22	14,84 €
	MQGAP10	h	Grúa autopropulsada de 10 toneladas, Incluido el maquinista.Incluye cesta personal	0,20	50,15	10,03 €
			<b>Costes directos</b>			<b>24,87 €</b>
			6% Costes indirectos			1,49 €
			<b>Coste Total</b>			<b>26,37 €</b>
<b>112</b>	UDCRMPb	<b>ud</b>	<b>DESMONTAJE DE CRUCETA DE MADERA DE 1,75 m EN CUALQUIER TIPO DE POSTE. INCLUYENDO LAS PRUEBAS Y PUESTA EN SERVICIO, ASÍ COMO REPERCUTIDO EL PORCENTAJE DE LOS COSTES DE EQUIPOS DE PROTECCIÓN.</b>			
	OMBE001	h	Brigada de Electrificación	0,25	74,22	18,56 €
	MQGAP10	h	Grúa autopropulsada de 10 toneladas, Incluido el maquinista.Incluye cesta personal	0,25	50,15	12,54 €
			<b>Costes directos</b>			<b>31,09 €</b>
			6% Costes indirectos			1,87 €
			<b>Coste Total</b>			<b>32,96 €</b>
<b>113</b>	UDDAIRb	<b>ud</b>	<b>DESMONTAJE DE AISLADOR RÍGIDO TANTO EN POSTES DE HORMIGÓN (HV) COMO APOYO METALICO, TRABAJO SIN TENSIÓN. EL PRECIO INCLUYE EL DESMONTAJE, TRANSPORTE, MEDIOS AUXILIARES, TRASLADO, PRUEBAS Y PUESTA EN SERVICIO; ASÍ COMO REPERCUTIDO EL PORCENTAJE DE LOS COSTES DE EQUIPOS DE PROTECCIÓN.</b>			
	OMBE001	h	Brigada de Electrificación	0,45	74,22	33,40 €
	MQGAP10	h	Grúa autopropulsada de 10 toneladas, Incluido el maquinista.Incluye cesta personal	0,45	50,15	22,57 €
			<b>Costes directos</b>			<b>55,97 €</b>
			6% Costes indirectos			3,36 €
			<b>Coste Total</b>			<b>59,32 €</b>
<b>114</b>	UDECPAa	<b>ud</b>	<b>DESMONTAJE DE BASE Y FUSIBLE DE CORTOCIRCUITO FUSIBLE UNIPOLAR DE EXPULSIÓN-SECCIONADOR DE BASE DE PORCELANA O POLIMÉRICA DE TENSIÓN ASIGNADA 24 kV DE 200 A E INTENSIDAD FUSIBLE HASTA 25 A, CON TRABAJO SIN TENSIÓN. INCLUYENDO TRANSPORTE, MEDIOS AUXILIARES, PRUEBAS Y PUESTA EN SERVICIO; ASÍ COMO REPERCUTIDO EL PORCENTAJE DE LOS COSTES DE EQUIPOS DE PROTECCIÓN.</b>			
	OMBE001	h	Brigada de Electrificación	0,50	74,22	37,11 €
	MQGAP10	h	Grúa autopropulsada de 10 toneladas, Incluido el maquinista.Incluye cesta personal	0,50	50,15	25,08 €
			<b>Costes directos</b>			<b>62,19 €</b>
			6% Costes indirectos			3,73 €
			<b>Coste Total</b>			<b>65,92 €</b>



115	UDECPAb	ud	<b>DESMONTAJE DE BASE Y FUSIBLE DE CORTOCIRCUITO FUSIBLE UNIPOLAR DE EXPULSIÓN-SECCIONADOR DE BASE DE PORCELANA O POLIMÉRICA DE TENSIÓN ASIGNADA 36 kV DE 200 A E INTENSIDAD FUSIBLE HASTA 25 A, CON TRABAJO SIN TENSIÓN. INCLUYENDO TRANSPORTE, MEDIOS AUXILIARES, PRUEBAS Y PUESTA EN SERVICIO; ASÍ COMO REPERCUTIDO EL PORCENTAJE DE LOS COSTES DE EQUIPOS DE PROTECCIÓN.</b>				
	OMBE001	h	Brigada de Electrificación	0,60	74,22	44,53	€
	MQGAP10	h	Grúa autopropulsada de 10 toneladas, Incluido el maquinista. Incluye cesta personal	0,60	50,15	30,09	€
			<b>Costes directos</b>			<b>74,62</b>	<b>€</b>
			6% Costes indirectos			4,48	€
			<b>Coste Total</b>			<b>79,10</b>	<b>€</b>
116	UDESBR1a	Ha	<b>COSTE POR HECTÁREA DE TRABAJOS DE ACONDICIONAMIENTO LIGERO DEL TERRENO, CON DESBROCE Y PODA PUNTUAL PARA PERMITIR EL ACCESO DEL VEHÍCULO DE TRABAJO A LOS APOYOS QUE SEAN NECESARIOS. EL PRECIO INCLUYE LA POSTERIOR REPOSICIÓN DE LOS TERRENOS A SU ESTADO INICIAL Y LA TRAMITACIÓN DE LOS PERMISOS NECESARIOS PARA LLEVAR A CABO LAS ACTUACIONES; ASÍ COMO REPERCUTIDO EL PORCENTAJE DE LOS COSTES DE EQUIPOS DE PROTECCIÓN.</b>				
			<b>Costes directos</b>			<b>566,04</b>	<b>€</b>
			6% Costes indirectos			33,96	€
			<b>Coste Total</b>			<b>600,00</b>	<b>€</b>
117	UDESEUa	ud	<b>DESMONTAJE DE SECCIONADOR UNIPOLAR DE EXTERIOR CON BASE DE PORCELANA O POLIMÉRICA Y DE 24 kV - 400/630 A DE SERVICIO NOMINAL, CON TRABAJO SIN TENSIÓN. INCLUYENDO TRANSPORTE, MEDIOS AUXILIARES, PRUEBAS Y PUESTA EN SERVICIO; ASÍ COMO REPERCUTIDO EL PORCENTAJE DE LOS COSTES DE EQUIPOS DE PROTECCIÓN.</b>				
	OMBE001	h	Brigada de Electrificación	0,75	74,22	55,67	€
	MQGAP10	h	Grúa autopropulsada de 10 toneladas, Incluido el maquinista. Incluye cesta personal	0,75	50,15	37,61	€
			<b>Costes directos</b>			<b>93,28</b>	<b>€</b>
			6% Costes indirectos			5,60	€
			<b>Coste Total</b>			<b>98,87</b>	<b>€</b>
118	UDESEUb	ud	<b>DESMONTAJE DE SECCIONADOR UNIPOLAR DE EXTERIOR CON BASE DE PORCELANA O POLIMÉRICA Y DE 36 kV - 400/630 A DE SERVICIO NOMINAL, CON TRABAJO SIN TENSIÓN. INCLUYENDO TRANSPORTE, MEDIOS AUXILIARES, PRUEBAS Y PUESTA EN SERVICIO; ASÍ COMO REPERCUTIDO EL PORCENTAJE DE LOS COSTES DE EQUIPOS DE PROTECCIÓN.</b>				
	OMBE001	h	Brigada de Electrificación	0,75	74,22	55,67	€
	MQGAP10	h	Grúa autopropulsada de 10 toneladas, Incluido el maquinista. Incluye cesta personal	0,75	50,15	37,61	€
			<b>Costes directos</b>			<b>93,28</b>	<b>€</b>
			6% Costes indirectos			5,60	€
			<b>Coste Total</b>			<b>98,87</b>	<b>€</b>



119	UDHAAAab	ud	<b>SUMINISTRO Y MONTAJE DE GRILLETE RECTO GN16, EN CADENAS DE AISLAMIENTO, CON TRABAJO SIN TENSIÓN. INCLUYENDO LA CONEXIÓN O DESCONEXIÓN, TRANSPORTE A PIE DE OBRA O ALMACÉN, PRUEBAS Y PUESTA EN SERVICIO; ASÍ COMO REPERCUTIDO EL PORCENTAJE DE LOS COSTES DE EQUIPOS DE PROTECCIÓN.</b>			
	MNCAGGN16	ud	Grillete recto GN16	1,00	8,21	8,21 €
	OMBE001	h	Brigada de Electrificación	0,30	74,22	22,27 €
	MQGAP10	h	Grúa autopropulsada de 10 toneladas, Incluido el maquinista.Incluye cesta personal	0,20	50,15	10,03 €
			<b>Costes directos</b>			<b>40,51 €</b>
			6% Costes indirectos			2,43 €
			<b>Coste Total</b>			<b>42,94 €</b>
120	UDHAAAabb	ud	<b>SUMINISTRO Y MONTAJE DE ANILLA BOLA AB-16, EN CADENAS DE AISLAMIENTO, CON TRABAJO SIN TENSIÓN. INCLUYENDO LA CONEXIÓN O DESCONEXIÓN, TRANSPORTE A PIE DE OBRA O ALMACÉN, PRUEBAS Y PUESTA EN SERVICIO; ASÍ COMO REPERCUTIDO EL PORCENTAJE DE LOS COSTES DE EQUIPOS DE PROTECCIÓN.</b>			
	MNCAAB16	ud	Anilla bola AB-16	1,00	7,50	7,50 €
	OMBE001	h	Brigada de Electrificación	0,30	74,22	22,27 €
	MQGAP10	h	Grúa autopropulsada de 10 toneladas, Incluido el maquinista.Incluye cesta personal	0,20	50,15	10,03 €
			<b>Costes directos</b>			<b>39,80 €</b>
			6% Costes indirectos			2,39 €
			<b>Coste Total</b>			<b>42,18 €</b>
121	UDHAAAacb	ud	<b>SUMINISTRO Y MONTAJE DE RÓTULA PROTECCIÓN R16P, EN CADENAS DE AISLAMIENTO, CON TRABAJO SIN TENSIÓN. INCLUYENDO LA CONEXIÓN O DESCONEXIÓN, TRANSPORTE A PIE DE OBRA O ALMACÉN, PRUEBAS Y PUESTA EN SERVICIO; ASÍ COMO REPERCUTIDO EL PORCENTAJE DE LOS COSTES DE EQUIPOS DE PROTECCIÓN.</b>			
	MNCARR16P	ud	Rótula protección R16P	1,00	11,53	11,53 €
	OMBE001	h	Brigada de Electrificación	0,30	74,22	22,27 €
	MQGAP10	h	Grúa autopropulsada de 10 toneladas, Incluido el maquinista.Incluye cesta personal	0,20	50,15	10,03 €
			<b>Costes directos</b>			<b>43,83 €</b>
			6% Costes indirectos			2,63 €
			<b>Coste Total</b>			<b>46,46 €</b>
122	UDHAAAadb	ud	<b>SUMINISTRO Y MONTAJE DE RÓTULA R16, EN CADENAS DE AISLAMIENTO, CON TRABAJO SIN TENSIÓN. INCLUYENDO LA CONEXIÓN O DESCONEXIÓN, TRANSPORTE A PIE DE OBRA O ALMACÉN, PRUEBAS Y PUESTA EN SERVICIO; ASÍ COMO REPERCUTIDO EL PORCENTAJE DE LOS COSTES DE EQUIPOS DE PROTECCIÓN.</b>			
	MNCARR16N	ud	Rotula R16	1,00	8,59	8,59 €
	OMBE001	h	Brigada de Electrificación	0,30	74,22	22,27 €





MQGAP10	h	Grúa autopropulsada de 10 toneladas, Incluido el maquinista.Incluye cesta personal	0,20	50,15	10,03 €
		<b>Costes directos</b>			<b>40,89 €</b>
		6% Costes indirectos			2,45 €
		<b>Coste Total</b>			<b>43,34 €</b>
<b>123</b>	UDHAAAeb	<b>ud SUMINISTRO Y MONTAJE DE GRAPA AMARRE GA1, EN CADENAS DE AISLAMIENTO, CON TRABAJO SIN TENSIÓN. INCLUYENDO LA CONEXIÓN O DESCONEXIÓN, TRANSPORTE A PIE DE OBRA O ALMACÉN, PRUEBAS Y PUESTA EN SERVICIO; ASÍ COMO REPERCUTIDO EL PORCENTAJE DE LOS COSTES DE EQUIPOS DE PROTECCIÓN.</b>			
MNCAGAGA1	ud	Grapa de amarre GA1	1,00	9,40	9,40 €
OMBE001	h	Brigada de Electrificación	0,30	74,22	22,27 €
MQGAP10	h	Grúa autopropulsada de 10 toneladas, Incluido el maquinista.Incluye cesta personal	0,20	50,15	10,03 €
		<b>Costes directos</b>			<b>41,70 €</b>
		6% Costes indirectos			2,50 €
		<b>Coste Total</b>			<b>44,20 €</b>
<b>124</b>	UDHAAAafb	<b>ud SUMINISTRO Y MONTAJE DE GRAPA AMARRE GA2, EN CADENAS DE AISLAMIENTO, CON TRABAJO SIN TENSIÓN. INCLUYENDO LA CONEXIÓN O DESCONEXIÓN, TRANSPORTE A PIE DE OBRA O ALMACÉN, PRUEBAS Y PUESTA EN SERVICIO; ASÍ COMO REPERCUTIDO EL PORCENTAJE DE LOS COSTES DE EQUIPOS DE PROTECCIÓN.</b>			
MNCAGAGA2	ud	Grapa de amarre GA2	1,00	16,00	16,00 €
OMBE001	h	Brigada de Electrificación	0,30	74,22	22,27 €
MQGAP10	h	Grúa autopropulsada de 10 toneladas, Incluido el maquinista.Incluye cesta personal	0,20	50,15	10,03 €
		<b>Costes directos</b>			<b>48,30 €</b>
		6% Costes indirectos			2,90 €
		<b>Coste Total</b>			<b>51,19 €</b>
<b>125</b>	UDHAAAagb	<b>ud SUMINISTRO Y MONTAJE DE GRAPA SUSPENSIÓN GS1, EN CADENAS DE AISLAMIENTO, CON TRABAJO SIN TENSIÓN. INCLUYENDO LA CONEXIÓN O DESCONEXIÓN, TRANSPORTE A PIE DE OBRA O ALMACÉN, PRUEBAS Y PUESTA EN SERVICIO; ASÍ COMO REPERCUTIDO EL PORCENTAJE DE LOS COSTES DE EQUIPOS DE PROTECCIÓN.</b>			
MNCSGAGS1	ud	Grapa de suspensión GS1	1,00	9,45	9,45 €
OMBE001	h	Brigada de Electrificación	0,30	74,22	22,27 €
MQGAP10	h	Grúa autopropulsada de 10 toneladas, Incluido el maquinista.Incluye cesta personal	0,20	50,15	10,03 €
		<b>Costes directos</b>			<b>41,75 €</b>
		6% Costes indirectos			2,50 €
		<b>Coste Total</b>			<b>44,25 €</b>



126	UDHAAAahb	ud	<b>SUMINISTRO Y MONTAJE DE GRAPA SUSPENSIÓN GS2, EN CADENAS DE AISLAMIENTO, CON TRABAJO SIN TENSIÓN. INCLUYENDO LA CONEXIÓN O DESCONEXIÓN, TRANSPORTE A PIE DE OBRA O ALMACÉN, PRUEBAS Y PUESTA EN SERVICIO; ASÍ COMO REPERCUTIDO EL PORCENTAJE DE LOS COSTES DE EQUIPOS DE PROTECCIÓN.</b>			
	MNCSGAGS2	ud	Grapa de suspensión GS2	1,00	13,00	13,00 €
	OMBE001	h	Brigada de Electrificación	0,30	74,22	22,27 €
	MQGAP10	h	Grúa autopropulsada de 10 toneladas, Incluido el maquinista. Incluye cesta personal	0,20	50,15	10,03 €
			<b>Costes directos</b>			<b>45,30 €</b>
			6% Costes indirectos			2,72 €
			<b>Coste Total</b>			<b>48,01 €</b>
127	UDHAAAaib	ud	<b>SUMINISTRO Y MONTAJE DE HORQUILLA BOLA EN V TIPO HBV, EN CADENAS DE AISLAMIENTO, CON TRABAJO SIN TENSIÓN. INCLUYENDO LA CONEXIÓN O DESCONEXIÓN, TRANSPORTE A PIE DE OBRA O ALMACÉN, PRUEBAS Y PUESTA EN SERVICIO; ASÍ COMO REPERCUTIDO EL PORCENTAJE DE LOS COSTES DE EQUIPOS DE PROTECCIÓN.</b>			
	MNCAP70HV	ud	Horquilla Bola en "V" tipo HBV	1,00	12,00	12,00 €
	OMBE001	h	Brigada de Electrificación	0,30	74,22	22,27 €
	MQGAP10	h	Grúa autopropulsada de 10 toneladas, Incluido el maquinista. Incluye cesta personal	0,20	50,15	10,03 €
			<b>Costes directos</b>			<b>44,30 €</b>
			6% Costes indirectos			2,66 €
			<b>Coste Total</b>			<b>46,95 €</b>
128	UDHAAAajb	ud	<b>SUMINISTRO Y MONTAJE DE HORQUILLA BOLA HB, EN CADENAS DE AISLAMIENTO, CON TRABAJO SIN TENSIÓN. INCLUYENDO LA CONEXIÓN O DESCONEXIÓN, TRANSPORTE A PIE DE OBRA O ALMACÉN, PRUEBAS Y PUESTA EN SERVICIO; ASÍ COMO REPERCUTIDO EL PORCENTAJE DE LOS COSTES DE EQUIPOS DE PROTECCIÓN.</b>			
	MNCAP70HB	ud	Horquilla Bola HB	1,00	9,00	9,00 €
	OMBE001	h	Brigada de Electrificación	0,30	74,22	22,27 €
	MQGAP10	h	Grúa autopropulsada de 10 toneladas, Incluido el maquinista. Incluye cesta personal	0,20	50,15	10,03 €
			<b>Costes directos</b>			<b>41,30 €</b>
			6% Costes indirectos			2,48 €
			<b>Coste Total</b>			<b>43,77 €</b>
129	UDHAAAakb	ud	<b>SUMINISTRO Y MONTAJE DE GRAPA AMARRE GA3, EN CADENAS DE AISLAMIENTO, CON TRABAJO SIN TENSIÓN. INCLUYENDO LA CONEXIÓN O DESCONEXIÓN, TRANSPORTE A PIE DE OBRA O ALMACÉN, PRUEBAS Y PUESTA EN SERVICIO; ASÍ COMO REPERCUTIDO EL PORCENTAJE DE LOS COSTES DE EQUIPOS DE PROTECCIÓN.</b>			
	MNCAGAGA3	ud	Grapa de amarre GA3	1,00	28,00	28,00 €
	OMBE001	h	Brigada de Electrificación	0,30	74,22	22,27 €



MQGAP10	h	Grúa autopropulsada de 10 toneladas, Incluido el maquinista.Incluye cesta personal	0,20	50,15	10,03 €
		<b>Costes directos</b>			<b>60,30 €</b>
		6% Costes indirectos			3,62 €
		<b>Coste Total</b>			<b>63,91 €</b>
<b>130</b>	<b>UDHAAAalb</b>	<b>ud SUMINISTRO Y MONTAJE DE GRAPA SUSPENSIÓN GS3, EN CADENAS DE AISLAMIENTO, CON TRABAJO SIN TENSIÓN. INCLUYENDO LA CONEXIÓN O DESCONEXIÓN, TRANSPORTE A PIE DE OBRA O ALMACÉN, PRUEBAS Y PUESTA EN SERVICIO; ASÍ COMO REPERCUTIDO EL PORCENTAJE DE LOS COSTES DE EQUIPOS DE PROTECCIÓN.</b>			
MNCAGAGS3	ud	Grapa de suspensión GS3	1,00	21,00	21,00 €
OMBE001	h	Brigada de Electrificación	0,30	74,22	22,27 €
MQGAP10	h	Grúa autopropulsada de 10 toneladas, Incluido el maquinista.Incluye cesta personal	0,20	50,15	10,03 €
		<b>Costes directos</b>			<b>53,30 €</b>
		6% Costes indirectos			3,20 €
		<b>Coste Total</b>			<b>56,49 €</b>
<b>131</b>	<b>UDHAAAbab</b>	<b>ud MONTAJE DE GRILLETE RECTO GN16, EN CADENAS DE AISLAMIENTO, CON TRABAJO SIN TENSIÓN. INCLUYENDO LA CONEXIÓN O DESCONEXIÓN, TRANSPORTE A PIE DE OBRA O ALMACÉN, PRUEBAS Y PUESTA EN SERVICIO; ASÍ COMO REPERCUTIDO EL PORCENTAJE DE LOS COSTES DE EQUIPOS DE PROTECCIÓN.</b>			
OMBE001	h	Brigada de Electrificación	0,30	74,22	22,27 €
MQGAP10	h	Grúa autopropulsada de 10 toneladas, Incluido el maquinista.Incluye cesta personal	0,20	50,15	10,03 €
		<b>Costes directos</b>			<b>32,30 €</b>
		6% Costes indirectos			1,94 €
		<b>Coste Total</b>			<b>34,23 €</b>
<b>132</b>	<b>UDHAAAbbb</b>	<b>ud MONTAJE DE ANILLA BOLA AB-16, EN CADENAS DE AISLAMIENTO, CON TRABAJO SIN TENSIÓN. INCLUYENDO LA CONEXIÓN O DESCONEXIÓN, TRANSPORTE A PIE DE OBRA O ALMACÉN, PRUEBAS Y PUESTA EN SERVICIO; ASÍ COMO REPERCUTIDO EL PORCENTAJE DE LOS COSTES DE EQUIPOS DE PROTECCIÓN.</b>			
OMBE001	h	Brigada de Electrificación	0,30	74,22	22,27 €
MQGAP10	h	Grúa autopropulsada de 10 toneladas, Incluido el maquinista.Incluye cesta personal	0,20	50,15	10,03 €
		<b>Costes directos</b>			<b>32,30 €</b>
		6% Costes indirectos			1,94 €
		<b>Coste Total</b>			<b>34,23 €</b>



133	UDHAAAcb	ud	<b>MONTAJE DE RÓTULA PROTECCIÓN R16P, EN CADENAS DE AISLAMIENTO, CON TRABAJO SIN TENSIÓN. INCLUYENDO LA CONEXIÓN O DESCONEXIÓN, TRANSPORTE A PIE DE OBRA O ALMACÉN, PRUEBAS Y PUESTA EN SERVICIO; ASÍ COMO REPERCUTIDO EL PORCENTAJE DE LOS COSTES DE EQUIPOS DE PROTECCIÓN.</b>			
	OMBE001	h	Brigada de Electrificación	0,30	74,22	22,27 €
	MQGAP10	h	Grúa autopropulsada de 10 toneladas, Incluido el maquinista. Incluye cesta personal	0,20	50,15	10,03 €
			<b>Costes directos</b>			<b>32,30 €</b>
			6% Costes indirectos			1,94 €
			<b>Coste Total</b>			<b>34,23 €</b>
134	UDHAAAbeb	ud	<b>MONTAJE DE GRAPA AMARRE GA1, EN CADENAS DE AISLAMIENTO, CON TRABAJO SIN TENSIÓN. INCLUYENDO LA CONEXIÓN O DESCONEXIÓN, TRANSPORTE A PIE DE OBRA O ALMACÉN, PRUEBAS Y PUESTA EN SERVICIO; ASÍ COMO REPERCUTIDO EL PORCENTAJE DE LOS COSTES DE EQUIPOS DE PROTECCIÓN.</b>			
	OMBE001	h	Brigada de Electrificación	0,30	74,22	22,27 €
	MQGAP10	h	Grúa autopropulsada de 10 toneladas, Incluido el maquinista. Incluye cesta personal	0,20	50,15	10,03 €
			<b>Costes directos</b>			<b>32,30 €</b>
			6% Costes indirectos			1,94 €
			<b>Coste Total</b>			<b>34,23 €</b>
135	UDHAAAfb	ud	<b>MONTAJE DE GRAPA AMARRE GA2, EN CADENAS DE AISLAMIENTO, CON TRABAJO SIN TENSIÓN. INCLUYENDO LA CONEXIÓN O DESCONEXIÓN, TRANSPORTE A PIE DE OBRA O ALMACÉN, PRUEBAS Y PUESTA EN SERVICIO; ASÍ COMO REPERCUTIDO EL PORCENTAJE DE LOS COSTES DE EQUIPOS DE PROTECCIÓN.</b>			
	OMBE001	h	Brigada de Electrificación	0,30	74,22	22,27 €
	MQGAP10	h	Grúa autopropulsada de 10 toneladas, Incluido el maquinista. Incluye cesta personal	0,20	50,15	10,03 €
			<b>Costes directos</b>			<b>32,30 €</b>
			6% Costes indirectos			1,94 €
			<b>Coste Total</b>			<b>34,23 €</b>
136	UDHAAAgb	ud	<b>MONTAJE DE GRAPA SUSPENSIÓN GS1, EN CADENAS DE AISLAMIENTO, CON TRABAJO SIN TENSIÓN. INCLUYENDO LA CONEXIÓN O DESCONEXIÓN, TRANSPORTE A PIE DE OBRA O ALMACÉN, PRUEBAS Y PUESTA EN SERVICIO; ASÍ COMO REPERCUTIDO EL PORCENTAJE DE LOS COSTES DE EQUIPOS DE PROTECCIÓN.</b>			
	OMBE001	h	Brigada de Electrificación	0,30	74,22	22,27 €
	MQGAP10	h	Grúa autopropulsada de 10 toneladas, Incluido el maquinista. Incluye cesta personal	0,20	50,15	10,03 €
			<b>Costes directos</b>			<b>32,30 €</b>
			6% Costes indirectos			1,94 €
			<b>Coste Total</b>			<b>34,23 €</b>



137	UDHAAAhhb	ud	<b>MONTAJE DE GRAPA SUSPENSIÓN GS2, EN CADENAS DE AISLAMIENTO, CON TRABAJO SIN TENSIÓN. INCLUYENDO LA CONEXIÓN O DESCONEXIÓN, TRANSPORTE A PIE DE OBRA O ALMACÉN, PRUEBAS Y PUESTA EN SERVICIO; ASÍ COMO REPERCUTIDO EL PORCENTAJE DE LOS COSTES DE EQUIPOS DE PROTECCIÓN.</b>					
	OMBE001	h	Brigada de Electrificación	0,30	74,22	22,27	€	
	MQGAP10	h	Grúa autopropulsada de 10 toneladas, Incluido el maquinista.Incluye cesta personal	0,20	50,15	10,03	€	
			<b>Costes directos</b>			<b>32,30</b>	€	
			6% Costes indirectos			1,94	€	
			<b>Coste Total</b>			<b>34,23</b>	€	
138	UDHAAAhhb	ud	<b>MONTAJE DE HORQUILLA BOLA EN V TIPO HBV, EN CADENAS DE AISLAMIENTO, CON TRABAJO SIN TENSIÓN. INCLUYENDO LA CONEXIÓN O DESCONEXIÓN, TRANSPORTE A PIE DE OBRA O ALMACÉN, PRUEBAS Y PUESTA EN SERVICIO; ASÍ COMO REPERCUTIDO EL PORCENTAJE DE LOS COSTES DE EQUIPOS DE PROTECCIÓN.</b>					
	OMBE001	h	Brigada de Electrificación	0,30	74,22	22,27	€	
	MQGAP10	h	Grúa autopropulsada de 10 toneladas, Incluido el maquinista.Incluye cesta personal	0,20	50,15	10,03	€	
			<b>Costes directos</b>			<b>32,30</b>	€	
			6% Costes indirectos			1,94	€	
			<b>Coste Total</b>			<b>34,23</b>	€	
139	UDHAAAhhb	ud	<b>MONTAJE DE HORQUILLA BOLA HB, EN CADENAS DE AISLAMIENTO, CON TRABAJO SIN TENSIÓN. INCLUYENDO LA CONEXIÓN O DESCONEXIÓN, TRANSPORTE A PIE DE OBRA O ALMACÉN, PRUEBAS Y PUESTA EN SERVICIO; ASÍ COMO REPERCUTIDO EL PORCENTAJE DE LOS COSTES DE EQUIPOS DE PROTECCIÓN.</b>					
	OMBE001	h	Brigada de Electrificación	0,30	74,22	22,27	€	
	MQGAP10	h	Grúa autopropulsada de 10 toneladas, Incluido el maquinista.Incluye cesta personal	0,20	50,15	10,03	€	
			<b>Costes directos</b>			<b>32,30</b>	€	
			6% Costes indirectos			1,94	€	
			<b>Coste Total</b>			<b>34,23</b>	€	
140	UDHAAAhhb	ud	<b>MONTAJE DE GRAPA AMARRE GA3, EN CADENAS DE AISLAMIENTO, CON TRABAJO SIN TENSIÓN. INCLUYENDO LA CONEXIÓN O DESCONEXIÓN, TRANSPORTE A PIE DE OBRA O ALMACÉN, PRUEBAS Y PUESTA EN SERVICIO; ASÍ COMO REPERCUTIDO EL PORCENTAJE DE LOS COSTES DE EQUIPOS DE PROTECCIÓN.</b>					
	OMBE001	h	Brigada de Electrificación	0,30	74,22	22,27	€	
	MQGAP10	h	Grúa autopropulsada de 10 toneladas, Incluido el maquinista.Incluye cesta personal	0,20	50,15	10,03	€	
			<b>Costes directos</b>			<b>32,30</b>	€	
			6% Costes indirectos			1,94	€	



		Coste Total				34,23 €
141	UDHAAAbIb	ud	<b>MONTAJE DE GRAPA SUSPENSIÓN GS3, EN CADENAS DE AISLAMIENTO, CON TRABAJO SIN TENSIÓN. INCLUYENDO LA CONEXIÓN O DESCONEXIÓN, TRANSPORTE A PIE DE OBRA O ALMACÉN, PRUEBAS Y PUESTA EN SERVICIO; ASÍ COMO REPERCUTIDO EL PORCENTAJE DE LOS COSTES DE EQUIPOS DE PROTECCIÓN.</b>			
	OMBE001	h	Brigada de Electrificación	0,30	74,22	22,27 €
	MQGAP10	h	Grúa autopropulsada de 10 toneladas, Incluido el maquinista.Incluye cesta personal	0,20	50,15	10,03 €
			<b>Costes directos</b>			<b>32,30 €</b>
			6% Costes indirectos			1,94 €
			<b>Coste Total</b>			<b>34,23 €</b>
142	UDHAAAcab	ud	<b>DESMONTAJE DE GRILLETE RECTO GN16, EN CADENAS DE AISLAMIENTO, CON TRABAJO SIN TENSIÓN. INCLUYENDO LA CONEXIÓN O DESCONEXIÓN, TRANSPORTE A PIE DE OBRA O ALMACÉN, PRUEBAS Y PUESTA EN SERVICIO; ASÍ COMO REPERCUTIDO EL PORCENTAJE DE LOS COSTES DE EQUIPOS DE PROTECCIÓN.</b>			
	OMBE001	h	Brigada de Electrificación	0,30	74,22	22,27 €
	MQGAP10	h	Grúa autopropulsada de 10 toneladas, Incluido el maquinista.Incluye cesta personal	0,20	50,15	10,03 €
			<b>Costes directos</b>			<b>32,30 €</b>
			6% Costes indirectos			1,94 €
			<b>Coste Total</b>			<b>34,23 €</b>
143	UDHAAAcbb	ud	<b>DESMONTAJE DE ANILLA BOLA AB-16, EN CADENAS DE AISLAMIENTO, CON TRABAJO SIN TENSIÓN. INCLUYENDO LA CONEXIÓN O DESCONEXIÓN, TRANSPORTE A PIE DE OBRA O ALMACÉN, PRUEBAS Y PUESTA EN SERVICIO; ASÍ COMO REPERCUTIDO EL PORCENTAJE DE LOS COSTES DE EQUIPOS DE PROTECCIÓN.</b>			
	OMBE001	h	Brigada de Electrificación	0,30	74,22	22,27 €
	MQGAP10	h	Grúa autopropulsada de 10 toneladas, Incluido el maquinista.Incluye cesta personal	0,20	50,15	10,03 €
			<b>Costes directos</b>			<b>32,30 €</b>
			6% Costes indirectos			1,94 €
			<b>Coste Total</b>			<b>34,23 €</b>
144	UDHAAAcCb	ud	<b>DESMONTAJE DE RÓTULA PROTECCIÓN R16P, EN CADENAS DE AISLAMIENTO, CON TRABAJO SIN TENSIÓN. INCLUYENDO LA CONEXIÓN O DESCONEXIÓN, TRANSPORTE A PIE DE OBRA O ALMACÉN, PRUEBAS Y PUESTA EN SERVICIO; ASÍ COMO REPERCUTIDO EL PORCENTAJE DE LOS COSTES DE EQUIPOS DE PROTECCIÓN.</b>			
	OMBE001	h	Brigada de Electrificación	0,30	74,22	22,27 €
	MQGAP10	h	Grúa autopropulsada de 10 toneladas, Incluido el maquinista.Incluye cesta personal	0,20	50,15	10,03 €
			<b>Costes directos</b>			<b>32,30 €</b>



		6% Costes indirectos			1,94 €
		<b>Coste Total</b>			<b>34,23 €</b>
<b>145</b>	UDHAAAcdb	<b>ud DESMONTAJE DE RÓTULA R16, EN CADENAS DE AISLAMIENTO, CON TRABAJO SIN TENSIÓN. INCLUYENDO LA CONEXIÓN O DESCONEXIÓN, TRANSPORTE A PIE DE OBRA O ALMACÉN, PRUEBAS Y PUESTA EN SERVICIO; ASÍ COMO REPERCUTIDO EL PORCENTAJE DE LOS COSTES DE EQUIPOS DE PROTECCIÓN.</b>			
	OMBE001	h Brigada de Electrificación	0,30	74,22	22,27 €
	MQGAP10	h Grúa autopropulsada de 10 toneladas, Incluido el maquinista.Incluye cesta personal	0,20	50,15	10,03 €
		<b>Costes directos</b>			<b>32,30 €</b>
		6% Costes indirectos			1,94 €
		<b>Coste Total</b>			<b>34,23 €</b>
<b>146</b>	UDHAAAcdb	<b>ud DESMONTAJE DE GRAPA AMARRE GA1, EN CADENAS DE AISLAMIENTO, CON TRABAJO SIN TENSIÓN. INCLUYENDO LA CONEXIÓN O DESCONEXIÓN, TRANSPORTE A PIE DE OBRA O ALMACÉN, PRUEBAS Y PUESTA EN SERVICIO; ASÍ COMO REPERCUTIDO EL PORCENTAJE DE LOS COSTES DE EQUIPOS DE PROTECCIÓN.</b>			
	OMBE001	h Brigada de Electrificación	0,30	74,22	22,27 €
	MQGAP10	h Grúa autopropulsada de 10 toneladas, Incluido el maquinista.Incluye cesta personal	0,20	50,15	10,03 €
		<b>Costes directos</b>			<b>32,30 €</b>
		6% Costes indirectos			1,94 €
		<b>Coste Total</b>			<b>34,23 €</b>
<b>147</b>	UDHAAAcfb	<b>ud DESMONTAJE DE GRAPA AMARRE GA2, EN CADENAS DE AISLAMIENTO, CON TRABAJO SIN TENSIÓN. INCLUYENDO LA CONEXIÓN O DESCONEXIÓN, TRANSPORTE A PIE DE OBRA O ALMACÉN, PRUEBAS Y PUESTA EN SERVICIO; ASÍ COMO REPERCUTIDO EL PORCENTAJE DE LOS COSTES DE EQUIPOS DE PROTECCIÓN.</b>			
	OMBE001	h Brigada de Electrificación	0,30	74,22	22,27 €
	MQGAP10	h Grúa autopropulsada de 10 toneladas, Incluido el maquinista.Incluye cesta personal	0,20	50,15	10,03 €
		<b>Costes directos</b>			<b>32,30 €</b>
		6% Costes indirectos			1,94 €
		<b>Coste Total</b>			<b>34,23 €</b>
<b>148</b>	UDHAAAcgb	<b>ud DESMONTAJE DE GRAPA SUSPENSIÓN GS1, EN CADENAS DE AISLAMIENTO, CON TRABAJO SIN TENSIÓN. INCLUYENDO LA CONEXIÓN O DESCONEXIÓN, TRANSPORTE A PIE DE OBRA O ALMACÉN, PRUEBAS Y PUESTA EN SERVICIO; ASÍ COMO REPERCUTIDO EL PORCENTAJE DE LOS COSTES DE EQUIPOS DE PROTECCIÓN.</b>			
	OMBE001	h Brigada de Electrificación	0,30	74,22	22,27 €
	MQGAP10	h Grúa autopropulsada de 10 toneladas, Incluido el maquinista.Incluye cesta personal	0,20	50,15	10,03 €
		<b>Costes directos</b>			<b>32,30 €</b>



		6% Costes indirectos			1,94 €	
		<b>Coste Total</b>			<b>34,23 €</b>	
<b>149</b>	UDHAAAchb	<b>ud</b>	<b>DESMONTAJE DE GRAPA SUSPENSIÓN GS2, EN CADENAS DE AISLAMIENTO, CON TRABAJO SIN TENSIÓN. INCLUYENDO LA CONEXIÓN O DESCONEXIÓN, TRANSPORTE A PIE DE OBRA O ALMACÉN, PRUEBAS Y PUESTA EN SERVICIO; ASÍ COMO REPERCUTIDO EL PORCENTAJE DE LOS COSTES DE EQUIPOS DE PROTECCIÓN.</b>			
	OMBE001	h	Brigada de Electrificación	0,30	74,22	22,27 €
	MQGAP10	h	Grúa autopropulsada de 10 toneladas, Incluido el maquinista.Incluye cesta personal	0,20	50,15	10,03 €
			<b>Costes directos</b>			<b>32,30 €</b>
			6% Costes indirectos			1,94 €
			<b>Coste Total</b>			<b>34,23 €</b>
<b>150</b>	UDHAAAcib	<b>ud</b>	<b>DESMONTAJE DE HORQUILLA BOLA EN V TIPO HBV, EN CADENAS DE AISLAMIENTO, CON TRABAJO SIN TENSIÓN. INCLUYENDO LA CONEXIÓN O DESCONEXIÓN, TRANSPORTE A PIE DE OBRA O ALMACÉN, PRUEBAS Y PUESTA EN SERVICIO; ASÍ COMO REPERCUTIDO EL PORCENTAJE DE LOS COSTES DE EQUIPOS DE PROTECCIÓN.</b>			
	OMBE001	h	Brigada de Electrificación	0,30	74,22	22,27 €
	MQGAP10	h	Grúa autopropulsada de 10 toneladas, Incluido el maquinista.Incluye cesta personal	0,20	50,15	10,03 €
			<b>Costes directos</b>			<b>32,30 €</b>
			6% Costes indirectos			1,94 €
			<b>Coste Total</b>			<b>34,23 €</b>
<b>151</b>	UDHAAAcjb	<b>ud</b>	<b>DESMONTAJE DE HORQUILLA BOLA HB, EN CADENAS DE AISLAMIENTO, CON TRABAJO SIN TENSIÓN. INCLUYENDO LA CONEXIÓN O DESCONEXIÓN, TRANSPORTE A PIE DE OBRA O ALMACÉN, PRUEBAS Y PUESTA EN SERVICIO; ASÍ COMO REPERCUTIDO EL PORCENTAJE DE LOS COSTES DE EQUIPOS DE PROTECCIÓN.</b>			
	OMBE001	h	Brigada de Electrificación	0,30	74,22	22,27 €
	MQGAP10	h	Grúa autopropulsada de 10 toneladas, Incluido el maquinista.Incluye cesta personal	0,20	50,15	10,03 €
			<b>Costes directos</b>			<b>32,30 €</b>
			6% Costes indirectos			1,94 €
			<b>Coste Total</b>			<b>34,23 €</b>
<b>152</b>	UDHAAAckb	<b>ud</b>	<b>DESMONTAJE DE GRAPA AMARRE GA3, EN CADENAS DE AISLAMIENTO, CON TRABAJO SIN TENSIÓN. INCLUYENDO LA CONEXIÓN O DESCONEXIÓN, TRANSPORTE A PIE DE OBRA O ALMACÉN, PRUEBAS Y PUESTA EN SERVICIO; ASÍ COMO REPERCUTIDO EL PORCENTAJE DE LOS COSTES DE EQUIPOS DE PROTECCIÓN.</b>			
	OMBE001	h	Brigada de Electrificación	0,30	74,22	22,27 €
	MQGAP10	h	Grúa autopropulsada de 10 toneladas, Incluido el maquinista.Incluye cesta personal	0,20	50,15	10,03 €





		<b>Costes directos</b>			<b>32,30 €</b>	
		6% Costes indirectos			1,94 €	
		<b>Coste Total</b>			<b>34,23 €</b>	
<b>153</b>	<b>UDHAAAc1b</b>	<b>ud</b>	<b>DESMONTAJE DE GRAPA SUSPENSIÓN GS3, EN CADENAS DE AISLAMIENTO, CON TRABAJO SIN TENSIÓN. INCLUYENDO LA CONEXIÓN O DESCONEXIÓN, TRANSPORTE A PIE DE OBRA O ALMACÉN, PRUEBAS Y PUESTA EN SERVICIO; ASÍ COMO REPERCUTIDO EL PORCENTAJE DE LOS COSTES DE EQUIPOS DE PROTECCIÓN.</b>			
	OMBE001	h	Brigada de Electrificación	0,30	74,22	22,27 €
	MQGAP10	h	Grúa autopropulsada de 10 toneladas, Incluido el maquinista. Incluye cesta personal	0,20	50,15	10,03 €
		<b>Costes directos</b>			<b>32,30 €</b>	
		6% Costes indirectos			1,94 €	
		<b>Coste Total</b>			<b>34,23 €</b>	
<b>154</b>	<b>UDHAABaaab</b>	<b>ud</b>	<b>SUMINISTRO Y MONTAJE DE AISLADOR POLIMÉRICO TIPO U70YB20/AB/HP, EN CADENAS DE SUSPENSIÓN, CON TRABAJO SIN TENSIÓN. INCLUYENDO LA CONEXIÓN O DESCONEXIÓN, TRANSPORTE A PIE DE OBRA O ALMACÉN, PRUEBAS Y PUESTA EN SERVICIO; ASÍ COMO REPERCUTIDO EL PORCENTAJE DE LOS COSTES DE EQUIPOS DE PROTECCIÓN.</b>			
	MNCAP70YB	ud	Aislador polimérico tipo U70YB20/AB/HP	1,00	45,00	45,00 €
	OMBE001	h	Brigada de Electrificación	0,35	74,22	25,98 €
	MQGAP10	h	Grúa autopropulsada de 10 toneladas, Incluido el maquinista. Incluye cesta personal	0,30	50,15	15,05 €
		<b>Costes directos</b>			<b>86,02 €</b>	
		6% Costes indirectos			5,16 €	
		<b>Coste Total</b>			<b>91,18 €</b>	
<b>155</b>	<b>UDHAABaabb</b>	<b>ud</b>	<b>SUMINISTRO Y MONTAJE DE AISLADOR POLIMÉRICO TIPO U70YB20/AB/HP, EN CADENAS DE AMARRE, CON TRABAJO SIN TENSIÓN. INCLUYENDO LA CONEXIÓN O DESCONEXIÓN, TRANSPORTE A PIE DE OBRA O ALMACÉN, PRUEBAS Y PUESTA EN SERVICIO; ASÍ COMO REPERCUTIDO EL PORCENTAJE DE LOS COSTES DE EQUIPOS DE PROTECCIÓN.</b>			
	MNCAP70YB	ud	Aislador polimérico tipo U70YB20/AB/HP	1,00	45,00	45,00 €
	OMBE001	h	Brigada de Electrificación	0,35	74,22	25,98 €
	MQGAP10	h	Grúa autopropulsada de 10 toneladas, Incluido el maquinista. Incluye cesta personal	0,30	50,15	15,05 €
		<b>Costes directos</b>			<b>86,02 €</b>	
		6% Costes indirectos			5,16 €	
		<b>Coste Total</b>			<b>91,18 €</b>	
<b>156</b>	<b>UDHAABacab</b>	<b>ud</b>	<b>SUMINISTRO Y MONTAJE DE AISLADOR POLIMÉRICO TIPO CAD36PGS, EN CADENAS DE SUSPENSIÓN, CON TRABAJO SIN TENSIÓN. INCLUYENDO LA CONEXIÓN O DESCONEXIÓN, TRANSPORTE A PIE DE OBRA O ALMACÉN, PRUEBAS Y PUESTA EN SERVICIO; ASÍ COMO REPERCUTIDO EL PORCENTAJE DE LOS COSTES DE EQUIPOS DE PROTECCIÓN.</b>			



MNCAP70PG	ud	Aislador polimérico tipo C3670EB-A	1,00	29,37	29,37 €
OMBE001	h	Brigada de Electrificación	0,35	74,22	25,98 €
MQGAP10	h	Grúa autopropulsada de 10 toneladas, Incluido el maquinista. Incluye cesta personal	0,30	50,15	15,05 €
		<b>Costes directos</b>			<b>70,39 €</b>
		6% Costes indirectos			4,22 €
		<b>Coste Total</b>			<b>74,62 €</b>
<b>157</b>	UDHAABadbb	<b>ud SUMINISTRO Y MONTAJE DE AISLADOR POLIMÉRICO TIPO U70YB20P/AB/HP, EN CADENAS DE AMARRE, CON TRABAJO SIN TENSIÓN. INCLUYENDO LA CONEXIÓN O DESCONEJIÓN, TRANSPORTE A PIE DE OBRA O ALMACÉN, PRUEBAS Y PUESTA EN SERVICIO; ASÍ COMO REPERCUTIDO EL PORCENTAJE DE LOS COSTES DE EQUIPOS DE PROTECCIÓN.</b>			
MNCAP70BL	ud	Aislador polimérico tipo U70YB20P/AB/HP	1,00	49,00	49,00 €
OMBE001	h	Brigada de Electrificación	0,35	74,22	25,98 €
MQGAP10	h	Grúa autopropulsada de 10 toneladas, Incluido el maquinista. Incluye cesta personal	0,30	50,15	15,05 €
		<b>Costes directos</b>			<b>90,02 €</b>
		6% Costes indirectos			5,40 €
		<b>Coste Total</b>			<b>95,42 €</b>
<b>158</b>	UDHAABaebb	<b>ud SUMINISTRO Y MONTAJE DE AISLADOR POLIMÉRICO TIPO C3670EBAV_AR, EN CADENAS DE AMARRE, CON TRABAJO SIN TENSIÓN. INCLUYENDO LA CONEXIÓN O DESCONEJIÓN, TRANSPORTE A PIE DE OBRA O ALMACÉN, PRUEBAS Y PUESTA EN SERVICIO; ASÍ COMO REPERCUTIDO EL PORCENTAJE DE LOS COSTES DE EQUIPOS DE PROTECCIÓN.</b>			
MNCAP70EB	ud	Aislador polimérico tipo C3670EBAV_AR	1,00	38,12	38,12 €
OMBE001	h	Brigada de Electrificación	0,35	74,22	25,98 €
MQGAP10	h	Grúa autopropulsada de 10 toneladas, Incluido el maquinista. Incluye cesta personal	0,30	50,15	15,05 €
		<b>Costes directos</b>			<b>79,14 €</b>
		6% Costes indirectos			4,75 €
		<b>Coste Total</b>			<b>83,89 €</b>
<b>159</b>	UDHAABafab	<b>ud SUMINISTRO Y MONTAJE DE SUPLEMENTO PARA ALARGAR CADENA DE AISLAMIENTO HASTA 0,60 M, EN CADENAS DE SUSPENSIÓN, CON TRABAJO SIN TENSIÓN. INCLUYENDO LA CONEXIÓN O DESCONEJIÓN, TRANSPORTE A PIE DE OBRA O ALMACÉN, PRUEBAS Y PUESTA EN SERVICIO; ASÍ COMO REPERCUTIDO EL PORCENTAJE DE LOS COSTES DE EQUIPOS DE PROTECCIÓN.</b>			
MNSUPL060	ud	Suplemento para alargar cadena de aislamiento hasta 0,60 m	1,00	6,30	6,30 €
OMBE001	h	Brigada de Electrificación	0,20	74,22	14,84 €
MQGAP10	h	Grúa autopropulsada de 10 toneladas, Incluido el maquinista. Incluye cesta personal	0,15	50,15	7,52 €
		<b>Costes directos</b>			<b>28,67 €</b>
		6% Costes indirectos			1,72 €
		<b>Coste Total</b>			<b>30,39 €</b>



<b>160</b>	UDHAABagbb	<b>ud</b>	<b>SUMINISTRO Y MONTAJE DE ALARGADERA DE 470 MM Y CHAPA ANTIPOSDADA AVIFAUNA, EN CADENAS DE AMARRE, CON TRABAJO SIN TENSIÓN. INCLUYENDO LA CONEXIÓN O DESCONEXIÓN, TRANSPORTE A PIE DE OBRA O ALMACÉN, PRUEBAS Y PUESTA EN SERVICIO; ASÍ COMO REPERCUTIDO EL PORCENTAJE DE LOS COSTES DE EQUIPOS DE PROTECCIÓN.</b>				
	MNALRG470	ud	Alargadera de 470 mm y chapa antiposada avifauna	1,00	32,30	32,30 €	
	OMBE001	h	Brigada de Electrificación	0,20	74,22	14,84 €	
	MQGAP10	h	Grúa autopropulsada de 10 toneladas, Incluido el maquinista.Incluye cesta personal	0,15	50,15	7,52 €	
			<b>Costes directos</b>			<b>54,67 €</b>	
			6% Costes indirectos			3,28 €	
			<b>Coste Total</b>			<b>57,95 €</b>	
<b>161</b>	UDHAABahbb	<b>ud</b>	<b>SUMINISTRO Y MONTAJE DE ALARGADERA DE 590 MM Y CHAPA ANTIPOSDADA AVIFAUNA, EN CADENAS DE AMARRE, CON TRABAJO SIN TENSIÓN. INCLUYENDO LA CONEXIÓN O DESCONEXIÓN, TRANSPORTE A PIE DE OBRA O ALMACÉN, PRUEBAS Y PUESTA EN SERVICIO; ASÍ COMO REPERCUTIDO EL PORCENTAJE DE LOS COSTES DE EQUIPOS DE PROTECCIÓN.</b>				
	MNALRG590	ud	Alargadera de 590 mm y chapa antiposada avifauna	1,00	37,00	37,00 €	
	OMBE001	h	Brigada de Electrificación	0,20	74,22	14,84 €	
	MQGAP10	h	Grúa autopropulsada de 10 toneladas, Incluido el maquinista.Incluye cesta personal	0,15	50,15	7,52 €	
			<b>Costes directos</b>			<b>59,37 €</b>	
			6% Costes indirectos			3,56 €	
			<b>Coste Total</b>			<b>62,93 €</b>	
<b>162</b>	UDHAABaiab	<b>ud</b>	<b>SUMINISTRO Y MONTAJE DE AISLADOR POLIMÉRICO TIPO U70YB30/AB/HP, EN CADENAS DE SUSPENSIÓN, CON TRABAJO SIN TENSIÓN. INCLUYENDO LA CONEXIÓN O DESCONEXIÓN, TRANSPORTE A PIE DE OBRA O ALMACÉN, PRUEBAS Y PUESTA EN SERVICIO; ASÍ COMO REPERCUTIDO EL PORCENTAJE DE LOS COSTES DE EQUIPOS DE PROTECCIÓN.</b>				
	MNCAP70YB30	ud	Aislador polimérico tipo U70YB30/AB/HP	1,00	52,00	52,00 €	
	OMBE001	h	Brigada de Electrificación	0,35	74,22	25,98 €	
	MQGAP10	h	Grúa autopropulsada de 10 toneladas, Incluido el maquinista.Incluye cesta personal	0,30	50,15	15,05 €	
			<b>Costes directos</b>			<b>93,02 €</b>	
			6% Costes indirectos			5,58 €	
			<b>Coste Total</b>			<b>98,60 €</b>	
<b>163</b>	UDHAABaiibb	<b>ud</b>	<b>SUMINISTRO Y MONTAJE DE AISLADOR POLIMÉRICO TIPO U70YB30/AB/HP, EN CADENAS DE AMARRE, CON TRABAJO SIN TENSIÓN. INCLUYENDO LA CONEXIÓN O DESCONEXIÓN, TRANSPORTE A PIE DE OBRA O ALMACÉN, PRUEBAS Y PUESTA EN SERVICIO; ASÍ COMO REPERCUTIDO EL PORCENTAJE DE LOS COSTES DE EQUIPOS DE PROTECCIÓN.</b>				



MNCAP70YB30	ud	Aislador polimérico tipo U70YB30/AB/HP			
			1,00	52,00	52,00 €
OMBE001	h	Brigada de Electrificación	0,35	74,22	25,98 €
MQGAP10	h	Grúa autopropulsada de 10 toneladas, Incluido el maquinista. Incluye cesta personal			
			0,30	50,15	15,05 €
		<b>Costes directos</b>			<b>93,02 €</b>
		6% Costes indirectos			5,58 €
		<b>Coste Total</b>			<b>98,60 €</b>
<b>164</b>	<b>UDHAABajbb</b>	<b>ud SUMINISTRO Y MONTAJE DE AISLADOR POLIMÉRICO TIPO U70YB30P/AB/HP, EN CADENAS DE AMARRE, CON TRABAJO SIN TENSIÓN. INCLUYENDO LA CONEXIÓN O DESCONEJÓN, TRANSPORTE A PIE DE OBRA O ALMACÉN, PRUEBAS Y PUESTA EN SERVICIO; ASÍ COMO REPERCUTIDO EL PORCENTAJE DE LOS COSTES DE EQUIPOS DE PROTECCIÓN.</b>			
MNCAP70BL30	ud	Aislador polimérico tipo U70YB30P/AB/HP	1,00	59,00	59,00 €
OMBE001	h	Brigada de Electrificación	0,35	74,22	25,98 €
MQGAP10	h	Grúa autopropulsada de 10 toneladas, Incluido el maquinista. Incluye cesta personal			
			0,30	50,15	15,05 €
		<b>Costes directos</b>			<b>100,02 €</b>
		6% Costes indirectos			6,00 €
		<b>Coste Total</b>			<b>106,02 €</b>
<b>165</b>	<b>UDHAABbaab</b>	<b>ud MONTAJE DE AISLADOR POLIMÉRICO TIPO U70YB20/AB/HP, EN CADENAS DE SUSPENSIÓN, CON TRABAJO SIN TENSIÓN. INCLUYENDO LA CONEXIÓN O DESCONEJÓN, TRANSPORTE A PIE DE OBRA O ALMACÉN, PRUEBAS Y PUESTA EN SERVICIO; ASÍ COMO REPERCUTIDO EL PORCENTAJE DE LOS COSTES DE EQUIPOS DE PROTECCIÓN.</b>			
OMBE001	h	Brigada de Electrificación	0,35	74,22	25,98 €
MQGAP10	h	Grúa autopropulsada de 10 toneladas, Incluido el maquinista. Incluye cesta personal			
			0,30	50,15	15,05 €
		<b>Costes directos</b>			<b>41,02 €</b>
		6% Costes indirectos			2,46 €
		<b>Coste Total</b>			<b>43,48 €</b>
<b>166</b>	<b>UDHAABbabb</b>	<b>ud MONTAJE DE AISLADOR POLIMÉRICO TIPO U70YB20/AB/HP, EN CADENAS DE AMARRE, CON TRABAJO SIN TENSIÓN. INCLUYENDO LA CONEXIÓN O DESCONEJÓN, TRANSPORTE A PIE DE OBRA O ALMACÉN, PRUEBAS Y PUESTA EN SERVICIO; ASÍ COMO REPERCUTIDO EL PORCENTAJE DE LOS COSTES DE EQUIPOS DE PROTECCIÓN.</b>			
OMBE001	h	Brigada de Electrificación	0,35	74,22	25,98 €
MQGAP10	h	Grúa autopropulsada de 10 toneladas, Incluido el maquinista. Incluye cesta personal			
			0,30	50,15	15,05 €
		<b>Costes directos</b>			<b>41,02 €</b>
		6% Costes indirectos			2,46 €
		<b>Coste Total</b>			<b>43,48 €</b>



167	UDHAABdbbb	ud	<b>MONTAJE DE AISLADOR POLIMÉRICO TIPO U70YB20P/AB/HP, EN CADENAS DE AMARRE, CON TRABAJO SIN TENSIÓN. INCLUYENDO LA CONEXIÓN O DESCONEXIÓN, TRANSPORTE A PIE DE OBRA O ALMACÉN, PRUEBAS Y PUESTA EN SERVICIO; ASÍ COMO REPERCUTIDO EL PORCENTAJE DE LOS COSTES DE EQUIPOS DE PROTECCIÓN.</b>			
	OMBE001	h	Brigada de Electrificación	0,35	74,22	25,98 €
	MQGAP10	h	Grúa autopropulsada de 10 toneladas, Incluido el maquinista.Incluye cesta personal	0,30	50,15	15,05 €
			<b>Costes directos</b>			<b>41,02 €</b>
			6% Costes indirectos			2,46 €
			<b>Coste Total</b>			<b>43,48 €</b>
168	UDHAABbfab	ud	<b>MONTAJE DE SUPLEMENTO PARA ALARGAR CADENA DE AISLAMIENTO HASTA 0,60 M, EN CADENAS DE SUSPENSIÓN, CON TRABAJO SIN TENSIÓN. INCLUYENDO LA CONEXIÓN O DESCONEXIÓN, TRANSPORTE A PIE DE OBRA O ALMACÉN, PRUEBAS Y PUESTA EN SERVICIO; ASÍ COMO REPERCUTIDO EL PORCENTAJE DE LOS COSTES DE EQUIPOS DE PROTECCIÓN.</b>			
	OMBE001	h	Brigada de Electrificación	0,20	74,22	14,84 €
	MQGAP10	h	Grúa autopropulsada de 10 toneladas, Incluido el maquinista.Incluye cesta personal	0,15	50,15	7,52 €
			<b>Costes directos</b>			<b>22,37 €</b>
			6% Costes indirectos			1,34 €
			<b>Coste Total</b>			<b>23,71 €</b>
169	UDHAABbgbb	ud	<b>MONTAJE DE ALARGADERA DE 470 M Y CHAPA ANTIPOSADA AVIFAUNA, EN CADENAS DE AMARRE, CON TRABAJO SIN TENSIÓN. INCLUYENDO LA CONEXIÓN O DESCONEXIÓN, TRANSPORTE A PIE DE OBRA O ALMACÉN, PRUEBAS Y PUESTA EN SERVICIO; ASÍ COMO REPERCUTIDO EL PORCENTAJE DE LOS COSTES DE EQUIPOS DE PROTECCIÓN.</b>			
	OMBE001	h	Brigada de Electrificación	0,20	74,22	14,84 €
	MQGAP10	h	Grúa autopropulsada de 10 toneladas, Incluido el maquinista.Incluye cesta personal	0,15	50,15	7,52 €
			<b>Costes directos</b>			<b>22,37 €</b>
			6% Costes indirectos			1,34 €
			<b>Coste Total</b>			<b>23,71 €</b>
170	UDHAABbhbb	ud	<b>MONTAJE DE ALARGADERA DE 590 M Y CHAPA ANTIPOSADA AVIFAUNA, EN CADENAS DE AMARRE, CON TRABAJO SIN TENSIÓN. INCLUYENDO LA CONEXIÓN O DESCONEXIÓN, TRANSPORTE A PIE DE OBRA O ALMACÉN, PRUEBAS Y PUESTA EN SERVICIO; ASÍ COMO REPERCUTIDO EL PORCENTAJE DE LOS COSTES DE EQUIPOS DE PROTECCIÓN.</b>			
	OMBE001	h	Brigada de Electrificación	0,20	74,22	14,84 €
	MQGAP10	h	Grúa autopropulsada de 10 toneladas, Incluido el maquinista.Incluye cesta personal	0,15	50,15	7,52 €
			<b>Costes directos</b>			<b>22,37 €</b>
			6% Costes indirectos			1,34 €
			<b>Coste Total</b>			<b>23,71 €</b>



171	UDHAABbiab	ud	<b>MONTAJE DE AISLADOR POLIMÉRICO TIPO U70YB30/AB/HP, EN CADENAS DE SUSPENSIÓN, CON TRABAJO SIN TENSIÓN. INCLUYENDO LA CONEXIÓN O DESCONEXIÓN, TRANSPORTE A PIE DE OBRA O ALMACÉN, PRUEBAS Y PUESTA EN SERVICIO; ASÍ COMO REPERCUTIDO EL PORCENTAJE DE LOS COSTES DE EQUIPOS DE PROTECCIÓN.</b>			
	OMBE001	h	Brigada de Electrificación	0,35	74,22	25,98 €
	MQGAP10	h	Grúa autopropulsada de 10 toneladas, Incluido el maquinista.Incluye cesta personal	0,30	50,15	15,05 €
			<b>Costes directos</b>			<b>41,02 €</b>
			6% Costes indirectos			2,46 €
			<b>Coste Total</b>			<b>43,48 €</b>
172	UDHAABbibb	ud	<b>MONTAJE DE AISLADOR POLIMÉRICO TIPO U70YB30/AB/HP, EN CADENAS DE AMARRE, CON TRABAJO SIN TENSIÓN. INCLUYENDO LA CONEXIÓN O DESCONEXIÓN, TRANSPORTE A PIE DE OBRA O ALMACÉN, PRUEBAS Y PUESTA EN SERVICIO; ASÍ COMO REPERCUTIDO EL PORCENTAJE DE LOS COSTES DE EQUIPOS DE PROTECCIÓN.</b>			
	OMBE001	h	Brigada de Electrificación	0,35	74,22	25,98 €
	MQGAP10	h	Grúa autopropulsada de 10 toneladas, Incluido el maquinista.Incluye cesta personal	0,30	50,15	15,05 €
			<b>Costes directos</b>			<b>41,02 €</b>
			6% Costes indirectos			2,46 €
			<b>Coste Total</b>			<b>43,48 €</b>
173	UDHAABbjbb	ud	<b>MONTAJE DE AISLADOR POLIMÉRICO TIPO U70YB30P/AB/HP, EN CADENAS DE AMARRE, CON TRABAJO SIN TENSIÓN. INCLUYENDO LA CONEXIÓN O DESCONEXIÓN, TRANSPORTE A PIE DE OBRA O ALMACÉN, PRUEBAS Y PUESTA EN SERVICIO; ASÍ COMO REPERCUTIDO EL PORCENTAJE DE LOS COSTES DE EQUIPOS DE PROTECCIÓN.</b>			
	OMBE001	h	Brigada de Electrificación	0,35	74,22	25,98 €
	MQGAP10	h	Grúa autopropulsada de 10 toneladas, Incluido el maquinista.Incluye cesta personal	0,30	50,15	15,05 €
			<b>Costes directos</b>			<b>41,02 €</b>
			6% Costes indirectos			2,46 €
			<b>Coste Total</b>			<b>43,48 €</b>
174	UDHAABcaab	ud	<b>DESMONTAJE DE AISLADOR POLIMÉRICO TIPO U70YB20/AB/HP, EN CADENAS DE SUSPENSIÓN, CON TRABAJO SIN TENSIÓN. INCLUYENDO LA CONEXIÓN O DESCONEXIÓN, TRANSPORTE A PIE DE OBRA O ALMACÉN, PRUEBAS Y PUESTA EN SERVICIO; ASÍ COMO REPERCUTIDO EL PORCENTAJE DE LOS COSTES DE EQUIPOS DE PROTECCIÓN.</b>			
	OMBE001	h	Brigada de Electrificación	0,35	74,22	25,98 €
	MQGAP10	h	Grúa autopropulsada de 10 toneladas, Incluido el maquinista.Incluye cesta personal	0,30	50,15	15,05 €
			<b>Costes directos</b>			<b>41,02 €</b>
			6% Costes indirectos			2,46 €



		Coste Total				43,48 €
175	UDHAABcabb	ud	<b>DESMONTAJE DE AISLADOR POLIMÉRICO TIPO U70YB20/AB/HP, EN CADENAS DE AMARRE, CON TRABAJO SIN TENSIÓN. INCLUYENDO LA CONEXIÓN O DESCONEXIÓN, TRANSPORTE A PIE DE OBRA O ALMACÉN, PRUEBAS Y PUESTA EN SERVICIO; ASÍ COMO REPERCUTIDO EL PORCENTAJE DE LOS COSTES DE EQUIPOS DE PROTECCIÓN.</b>			
	OMBE001	h	Brigada de Electrificación	0,35	74,22	25,98 €
	MQGAP10	h	Grúa autopropulsada de 10 toneladas, Incluido el maquinista.Incluye cesta personal	0,30	50,15	15,05 €
			<b>Costes directos</b>			<b>41,02 €</b>
			6% Costes indirectos			2,46 €
			<b>Coste Total</b>			<b>43,48 €</b>
176	UDHAABcddb	ud	<b>DESMONTAJE DE AISLADOR POLIMÉRICO TIPO U70YB20P/AB/HP, EN CADENAS DE AMARRE, CON TRABAJO SIN TENSIÓN. INCLUYENDO LA CONEXIÓN O DESCONEXIÓN, TRANSPORTE A PIE DE OBRA O ALMACÉN, PRUEBAS Y PUESTA EN SERVICIO; ASÍ COMO REPERCUTIDO EL PORCENTAJE DE LOS COSTES DE EQUIPOS DE PROTECCIÓN.</b>			
	OMBE001	h	Brigada de Electrificación	0,35	74,22	25,98 €
	MQGAP10	h	Grúa autopropulsada de 10 toneladas, Incluido el maquinista.Incluye cesta personal	0,30	50,15	15,05 €
			<b>Costes directos</b>			<b>41,02 €</b>
			6% Costes indirectos			2,46 €
			<b>Coste Total</b>			<b>43,48 €</b>
177	UDHAABcgbb	ud	<b>DESMONTAJE DE ALARGADERA DE 470 MM Y CHAPA ANTIPOSAADA AVIFAUNA, EN CADENAS DE AMARRE, CON TRABAJO SIN TENSIÓN. INCLUYENDO LA CONEXIÓN O DESCONEXIÓN, TRANSPORTE A PIE DE OBRA O ALMACÉN, PRUEBAS Y PUESTA EN SERVICIO; ASÍ COMO REPERCUTIDO EL PORCENTAJE DE LOS COSTES DE EQUIPOS DE PROTECCIÓN.</b>			
	OMBE001	h	Brigada de Electrificación	0,20	74,22	14,84 €
	MQGAP10	h	Grúa autopropulsada de 10 toneladas, Incluido el maquinista.Incluye cesta personal	0,15	50,15	7,52 €
			<b>Costes directos</b>			<b>22,37 €</b>
			6% Costes indirectos			1,34 €
			<b>Coste Total</b>			<b>23,71 €</b>
178	UDHAABchbb	ud	<b>DESMONTAJE DE ALARGADERA DE 590 MM Y CHAPA ANTIPOSAADA AVIFAUNA, EN CADENAS DE AMARRE, CON TRABAJO SIN TENSIÓN. INCLUYENDO LA CONEXIÓN O DESCONEXIÓN, TRANSPORTE A PIE DE OBRA O ALMACÉN, PRUEBAS Y PUESTA EN SERVICIO; ASÍ COMO REPERCUTIDO EL PORCENTAJE DE LOS COSTES DE EQUIPOS DE PROTECCIÓN.</b>			
	OMBE001	h	Brigada de Electrificación	0,20	74,22	14,84 €
	MQGAP10	h	Grúa autopropulsada de 10 toneladas, Incluido el maquinista.Incluye cesta personal	0,15	50,15	7,52 €
			<b>Costes directos</b>			<b>22,37 €</b>



		6% Costes indirectos			1,34 €	
		<b>Coste Total</b>			<b>23,71 €</b>	
<b>179</b>	UDHAABciab	<b>ud</b>	<b>DESMONTAJE DE AISLADOR POLIMÉRICO TIPO U70YB30/AB/HP, EN CADENAS DE SUSPENSIÓN, CON TRABAJO SIN TENSION. INCLUYENDO LA CONEXIÓN O DESCONEXIÓN, TRANSPORTE A PIE DE OBRA O ALMACÉN, PRUEBAS Y PUESTA EN SERVICIO; ASÍ COMO REPERCUTIDO EL PORCENTAJE DE LOS COSTES DE EQUIPOS DE PROTECCIÓN.</b>			
	OMBE001	h	Brigada de Electrificación	0,35	74,22	25,98 €
	MQGAP10	h	Grúa autopropulsada de 10 toneladas, Incluido el maquinista.Incluye cesta personal	0,30	50,15	15,05 €
			<b>Costes directos</b>			<b>41,02 €</b>
			6% Costes indirectos			2,46 €
			<b>Coste Total</b>			<b>43,48 €</b>
<b>180</b>	UDHAABcibb	<b>ud</b>	<b>DESMONTAJE DE AISLADOR POLIMÉRICO TIPO U70YB30/AB/HP, EN CADENAS DE AMARRE, CON TRABAJO SIN TENSION. INCLUYENDO LA CONEXIÓN O DESCONEXIÓN, TRANSPORTE A PIE DE OBRA O ALMACÉN, PRUEBAS Y PUESTA EN SERVICIO; ASÍ COMO REPERCUTIDO EL PORCENTAJE DE LOS COSTES DE EQUIPOS DE PROTECCIÓN.</b>			
	OMBE001	h	Brigada de Electrificación	0,35	74,22	25,98 €
	MQGAP10	h	Grúa autopropulsada de 10 toneladas, Incluido el maquinista.Incluye cesta personal	0,30	50,15	15,05 €
			<b>Costes directos</b>			<b>41,02 €</b>
			6% Costes indirectos			2,46 €
			<b>Coste Total</b>			<b>43,48 €</b>
<b>181</b>	UDHAABcjbj	<b>ud</b>	<b>DESMONTAJE DE AISLADOR POLIMÉRICO TIPO U70YB30P/AB/HP, EN CADENAS DE AMARRE, CON TRABAJO SIN TENSION. INCLUYENDO LA CONEXIÓN O DESCONEXIÓN, TRANSPORTE A PIE DE OBRA O ALMACÉN, PRUEBAS Y PUESTA EN SERVICIO; ASÍ COMO REPERCUTIDO EL PORCENTAJE DE LOS COSTES DE EQUIPOS DE PROTECCIÓN.</b>			
	OMBE001	h	Brigada de Electrificación	0,35	74,22	25,98 €
	MQGAP10	h	Grúa autopropulsada de 10 toneladas, Incluido el maquinista.Incluye cesta personal	0,30	50,15	15,05 €
			<b>Costes directos</b>			<b>41,02 €</b>
			6% Costes indirectos			2,46 €
			<b>Coste Total</b>			<b>43,48 €</b>
<b>182</b>	UDHAACaaa	<b>ud</b>	<b>SUMINISTRO Y MONTAJE DE GRAPA DE AMARRE LA-110, EN CADENAS DE AISLAMIENTO, CON TRABAJO SIN TENSION. INCLUYENDO LA CONEXIÓN O DESCONEXIÓN, TRANSPORTE A PIE DE OBRA O ALMACÉN, PRUEBAS Y PUESTA EN SERVICIO; ASÍ COMO REPERCUTIDO EL PORCENTAJE DE LOS COSTES DE EQUIPOS DE PROTECCIÓN.</b>			
	MNGCP110	ud	Grapa de Amarre para LA-110	1,00	21,00	21,00 €
	OMBE001	h	Brigada de Electrificación	0,30	74,22	22,27 €





MQGAP10	h	Grúa autopropulsada de 10 toneladas, Incluido el maquinista.Incluye cesta personal	0,20	50,15	10,03 €
		<b>Costes directos</b>			<b>53,30 €</b>
		6% Costes indirectos			3,20 €
		<b>Coste Total</b>			<b>56,49 €</b>
<b>183</b>	UDHAACaab	<b>ud SUMINISTRO Y MONTAJE DE GRAPA DE AMARRE LA-145, EN CADENAS DE AISLAMIENTO, CON TRABAJO SIN TENSIÓN. INCLUYENDO LA CONEXIÓN O DESCONEXIÓN, TRANSPORTE A PIE DE OBRA O ALMACÉN, PRUEBAS Y PUESTA EN SERVICIO; ASÍ COMO REPERCUTIDO EL PORCENTAJE DE LOS COSTES DE EQUIPOS DE PROTECCIÓN.</b>			
MNGCP145	ud	Grapa de Amarre para LA-145	1,00	21,00	21,00 €
OMBE001	h	Brigada de Electrificación	0,30	74,22	22,27 €
MQGAP10	h	Grúa autopropulsada de 10 toneladas, Incluido el maquinista.Incluye cesta personal	0,20	50,15	10,03 €
		<b>Costes directos</b>			<b>53,30 €</b>
		6% Costes indirectos			3,20 €
		<b>Coste Total</b>			<b>56,49 €</b>
<b>184</b>	UDHAACaac	<b>ud SUMINISTRO Y MONTAJE DE GRAPA DE AMARRE LA-180, EN CADENAS DE AISLAMIENTO, CON TRABAJO SIN TENSIÓN. INCLUYENDO LA CONEXIÓN O DESCONEXIÓN, TRANSPORTE A PIE DE OBRA O ALMACÉN, PRUEBAS Y PUESTA EN SERVICIO; ASÍ COMO REPERCUTIDO EL PORCENTAJE DE LOS COSTES DE EQUIPOS DE PROTECCIÓN.</b>			
MNGCP180	ud	Grapa de Amarre para LA-180	1,00	22,00	22,00 €
OMBE001	h	Brigada de Electrificación	0,30	74,22	22,27 €
MQGAP10	h	Grúa autopropulsada de 10 toneladas, Incluido el maquinista.Incluye cesta personal	0,20	50,15	10,03 €
		<b>Costes directos</b>			<b>54,30 €</b>
		6% Costes indirectos			3,26 €
		<b>Coste Total</b>			<b>57,55 €</b>
<b>185</b>	UDHAACaba	<b>ud SUMINISTRO Y MONTAJE DE GRAPA DE SUSPENSIÓN LA-110, EN CADENAS DE AISLAMIENTO, CON TRABAJO SIN TENSIÓN. INCLUYENDO LA CONEXIÓN O DESCONEXIÓN, TRANSPORTE A PIE DE OBRA O ALMACÉN, PRUEBAS Y PUESTA EN SERVICIO; ASÍ COMO REPERCUTIDO EL PORCENTAJE DE LOS COSTES DE EQUIPOS DE PROTECCIÓN.</b>			
MNGCS110	ud	Grapa de Suspensión para LA-110	1,00	16,00	16,00 €
OMBE001	h	Brigada de Electrificación	0,30	74,22	22,27 €
MQGAP10	h	Grúa autopropulsada de 10 toneladas, Incluido el maquinista.Incluye cesta personal	0,20	50,15	10,03 €
		<b>Costes directos</b>			<b>48,30 €</b>
		6% Costes indirectos			2,90 €
		<b>Coste Total</b>			<b>51,19 €</b>



186	UDHAACabb	ud	<b>SUMINISTRO Y MONTAJE DE GRAPA DE SUSPENSIÓN LA-145, EN CADENAS DE AISLAMIENTO, CON TRABAJO SIN TENSIÓN. INCLUYENDO LA CONEXIÓN O DESCONEXIÓN, TRANSPORTE A PIE DE OBRA O ALMACÉN, PRUEBAS Y PUESTA EN SERVICIO; ASÍ COMO REPERCUTIDO EL PORCENTAJE DE LOS COSTES DE EQUIPOS DE PROTECCIÓN.</b>			
	MNGCS145	ud	Grapa de Suspensión para LA-145	1,00	17,00	17,00 €
	OMBE001	h	Brigada de Electrificación	0,30	74,22	22,27 €
	MQGAP10	h	Grúa autopropulsada de 10 toneladas, Incluido el maquinista.Incluye cesta personal	0,20	50,15	10,03 €
			<b>Costes directos</b>			<b>49,30 €</b>
			6% Costes indirectos			2,96 €
			<b>Coste Total</b>			<b>52,25 €</b>
187	UDHAACabc	ud	<b>SUMINISTRO Y MONTAJE DE GRAPA DE SUSPENSIÓN LA-180, EN CADENAS DE AISLAMIENTO, CON TRABAJO SIN TENSIÓN. INCLUYENDO LA CONEXIÓN O DESCONEXIÓN, TRANSPORTE A PIE DE OBRA O ALMACÉN, PRUEBAS Y PUESTA EN SERVICIO; ASÍ COMO REPERCUTIDO EL PORCENTAJE DE LOS COSTES DE EQUIPOS DE PROTECCIÓN.</b>			
	MNGCS180	ud	Grapa de Suspensión para LA-180	1,00	17,00	17,00 €
	OMBE001	h	Brigada de Electrificación	0,30	74,22	22,27 €
	MQGAP10	h	Grúa autopropulsada de 10 toneladas, Incluido el maquinista.Incluye cesta personal	0,20	50,15	10,03 €
			<b>Costes directos</b>			<b>49,30 €</b>
			6% Costes indirectos			2,96 €
			<b>Coste Total</b>			<b>52,25 €</b>
188	UDHAACbaa	ud	<b>MONTAJE DE GRAPA DE AMARRE LA-110, EN CADENAS DE AISLAMIENTO, CON TRABAJO SIN TENSIÓN. INCLUYENDO LA CONEXIÓN O DESCONEXIÓN, TRANSPORTE A PIE DE OBRA O ALMACÉN, PRUEBAS Y PUESTA EN SERVICIO; ASÍ COMO REPERCUTIDO EL PORCENTAJE DE LOS COSTES DE EQUIPOS DE PROTECCIÓN.</b>			
	OMBE001	h	Brigada de Electrificación	0,30	74,22	22,27 €
	MQGAP10	h	Grúa autopropulsada de 10 toneladas, Incluido el maquinista.Incluye cesta personal	0,20	50,15	10,03 €
			<b>Costes directos</b>			<b>32,30 €</b>
			6% Costes indirectos			1,94 €
			<b>Coste Total</b>			<b>34,23 €</b>
189	UDHAACbab	ud	<b>MONTAJE DE GRAPA DE AMARRE LA-145, EN CADENAS DE AISLAMIENTO, CON TRABAJO SIN TENSIÓN. INCLUYENDO LA CONEXIÓN O DESCONEXIÓN, TRANSPORTE A PIE DE OBRA O ALMACÉN, PRUEBAS Y PUESTA EN SERVICIO; ASÍ COMO REPERCUTIDO EL PORCENTAJE DE LOS COSTES DE EQUIPOS DE PROTECCIÓN.</b>			
	OMBE001	h	Brigada de Electrificación	0,30	74,22	22,27 €
	MQGAP10	h	Grúa autopropulsada de 10 toneladas, Incluido el maquinista.Incluye cesta personal	0,20	50,15	10,03 €
			<b>Costes directos</b>			<b>32,30 €</b>



		6% Costes indirectos			1,94 €
		<b>Coste Total</b>			<b>34,23 €</b>
<b>190</b>	UDHAACbac	<b>ud MONTAJE DE GRAPA DE AMARRE LA-180, EN CADENAS DE AISLAMIENTO, CON TRABAJO SIN TENSION. INCLUYENDO LA CONEXIÓN O DESCONEXIÓN, TRANSPORTE A PIE DE OBRA O ALMACÉN, PRUEBAS Y PUESTA EN SERVICIO; ASÍ COMO REPERCUTIDO EL PORCENTAJE DE LOS COSTES DE EQUIPOS DE PROTECCIÓN.</b>			
	OMBE001	h Brigada de Electrificación	0,35	74,22	25,98 €
	MQGAP10	h Grúa autopropulsada de 10 toneladas, Incluido el maquinista.Incluye cesta personal	0,25	50,15	12,54 €
		<b>Costes directos</b>			<b>38,51 €</b>
		6% Costes indirectos			2,31 €
		<b>Coste Total</b>			<b>40,83 €</b>
<b>191</b>	UDHAACbba	<b>ud MONTAJE DE GRAPA DE SUSPENSIÓN LA-110, EN CADENAS DE AISLAMIENTO, CON TRABAJO SIN TENSION. INCLUYENDO LA CONEXIÓN O DESCONEXIÓN, TRANSPORTE A PIE DE OBRA O ALMACÉN, PRUEBAS Y PUESTA EN SERVICIO; ASÍ COMO REPERCUTIDO EL PORCENTAJE DE LOS COSTES DE EQUIPOS DE PROTECCIÓN.</b>			
	OMBE001	h Brigada de Electrificación	0,30	74,22	22,27 €
	MQGAP10	h Grúa autopropulsada de 10 toneladas, Incluido el maquinista.Incluye cesta personal	0,20	50,15	10,03 €
		<b>Costes directos</b>			<b>32,30 €</b>
		6% Costes indirectos			1,94 €
		<b>Coste Total</b>			<b>34,23 €</b>
<b>192</b>	UDHAACbbb	<b>ud MONTAJE DE GRAPA DE SUSPENSIÓN LA-145, EN CADENAS DE AISLAMIENTO, CON TRABAJO SIN TENSION. INCLUYENDO LA CONEXIÓN O DESCONEXIÓN, TRANSPORTE A PIE DE OBRA O ALMACÉN, PRUEBAS Y PUESTA EN SERVICIO; ASÍ COMO REPERCUTIDO EL PORCENTAJE DE LOS COSTES DE EQUIPOS DE PROTECCIÓN.</b>			
	OMBE001	h Brigada de Electrificación	0,30	74,22	22,27 €
	MQGAP10	h Grúa autopropulsada de 10 toneladas, Incluido el maquinista.Incluye cesta personal	0,20	50,15	10,03 €
		<b>Costes directos</b>			<b>32,30 €</b>
		6% Costes indirectos			1,94 €
		<b>Coste Total</b>			<b>34,23 €</b>
<b>193</b>	UDHAACbbc	<b>ud MONTAJE DE GRAPA DE SUSPENSIÓN LA-180, EN CADENAS DE AISLAMIENTO, CON TRABAJO SIN TENSION. INCLUYENDO LA CONEXIÓN O DESCONEXIÓN, TRANSPORTE A PIE DE OBRA O ALMACÉN, PRUEBAS Y PUESTA EN SERVICIO; ASÍ COMO REPERCUTIDO EL PORCENTAJE DE LOS COSTES DE EQUIPOS DE PROTECCIÓN.</b>			
	OMBE001	h Brigada de Electrificación	0,35	74,22	25,98 €
	MQGAP10	h Grúa autopropulsada de 10 toneladas, Incluido el maquinista.Incluye cesta personal	0,25	50,15	12,54 €



		<b>Costes directos</b>			<b>38,51 €</b>
		6% Costes indirectos			2,31 €
		<b>Coste Total</b>			<b>40,83 €</b>
<b>194</b>	UDHAACcaa	<b>ud</b>	<b>DESMONTAJE DE GRAPA DE AMARRE LA-110, EN CADENAS DE AISLAMIENTO, CON TRABAJO SIN TENSION. INCLUYENDO LA CONEXIÓN O DESCONEXIÓN, TRANSPORTE A PIE DE OBRA O ALMACÉN, PRUEBAS Y PUESTA EN SERVICIO; ASÍ COMO REPERCUTIDO EL PORCENTAJE DE LOS COSTES DE EQUIPOS DE PROTECCIÓN.</b>		
	OMBE001	h	Brigada de Electrificación	0,30	74,22
	MQGAP10	h	Grúa autopropulsada de 10 toneladas, Incluido el maquinista. Incluye cesta personal	0,20	50,15
		<b>Costes directos</b>			<b>32,30 €</b>
		6% Costes indirectos			1,94 €
		<b>Coste Total</b>			<b>34,23 €</b>
<b>195</b>	UDHAACcab	<b>ud</b>	<b>DESMONTAJE DE GRAPA DE AMARRE LA-145, EN CADENAS DE AISLAMIENTO, CON TRABAJO SIN TENSION. INCLUYENDO LA CONEXIÓN O DESCONEXIÓN, TRANSPORTE A PIE DE OBRA O ALMACÉN, PRUEBAS Y PUESTA EN SERVICIO; ASÍ COMO REPERCUTIDO EL PORCENTAJE DE LOS COSTES DE EQUIPOS DE PROTECCIÓN.</b>		
	OMBE001	h	Brigada de Electrificación	0,30	74,22
	MQGAP10	h	Grúa autopropulsada de 10 toneladas, Incluido el maquinista. Incluye cesta personal	0,20	50,15
		<b>Costes directos</b>			<b>32,30 €</b>
		6% Costes indirectos			1,94 €
		<b>Coste Total</b>			<b>34,23 €</b>
<b>196</b>	UDHAACcac	<b>ud</b>	<b>DESMONTAJE DE GRAPA DE AMARRE LA-180, EN CADENAS DE AISLAMIENTO, CON TRABAJO SIN TENSION. INCLUYENDO LA CONEXIÓN O DESCONEXIÓN, TRANSPORTE A PIE DE OBRA O ALMACÉN, PRUEBAS Y PUESTA EN SERVICIO; ASÍ COMO REPERCUTIDO EL PORCENTAJE DE LOS COSTES DE EQUIPOS DE PROTECCIÓN.</b>		
	OMBE001	h	Brigada de Electrificación	0,35	74,22
	MQGAP10	h	Grúa autopropulsada de 10 toneladas, Incluido el maquinista. Incluye cesta personal	0,25	50,15
		<b>Costes directos</b>			<b>38,51 €</b>
		6% Costes indirectos			2,31 €
		<b>Coste Total</b>			<b>40,83 €</b>
<b>197</b>	UDHAACcba	<b>ud</b>	<b>DESMONTAJE DE GRAPA DE SUSPENSION LA-110, EN CADENAS DE AISLAMIENTO, CON TRABAJO SIN TENSION. INCLUYENDO LA CONEXIÓN O DESCONEXIÓN, TRANSPORTE A PIE DE OBRA O ALMACÉN, PRUEBAS Y PUESTA EN SERVICIO; ASÍ COMO REPERCUTIDO EL PORCENTAJE DE LOS COSTES DE EQUIPOS DE PROTECCIÓN.</b>		
	OMBE001	h	Brigada de Electrificación	0,30	74,22



MQGAP10	h	Grúa autopropulsada de 10 toneladas, Incluido el maquinista. Incluye cesta personal	0,20	50,15	10,03 €
		<b>Costes directos</b>			<b>32,30 €</b>
		6% Costes indirectos			1,94 €
		<b>Coste Total</b>			<b>34,23 €</b>
198 UDHAACcbb	ud	<b>DESMONTAJE DE GRAPA DE SUSPENSIÓN LA-145, EN CADENAS DE AISLAMIENTO, CON TRABAJO SIN TENSIÓN. INCLUYENDO LA CONEXIÓN O DESCONEXIÓN, TRANSPORTE A PIE DE OBRA O ALMACÉN, PRUEBAS Y PUESTA EN SERVICIO; ASÍ COMO REPERCUTIDO EL PORCENTAJE DE LOS COSTES DE EQUIPOS DE PROTECCIÓN.</b>			
OMBE001	h	Brigada de Electrificación	0,30	74,22	22,27 €
MQGAP10	h	Grúa autopropulsada de 10 toneladas, Incluido el maquinista. Incluye cesta personal	0,20	50,15	10,03 €
		<b>Costes directos</b>			<b>32,30 €</b>
		6% Costes indirectos			1,94 €
		<b>Coste Total</b>			<b>34,23 €</b>
199 UDHAACcbc	ud	<b>DESMONTAJE DE GRAPA DE SUSPENSIÓN LA-180, EN CADENAS DE AISLAMIENTO, CON TRABAJO SIN TENSIÓN. INCLUYENDO LA CONEXIÓN O DESCONEXIÓN, TRANSPORTE A PIE DE OBRA O ALMACÉN, PRUEBAS Y PUESTA EN SERVICIO; ASÍ COMO REPERCUTIDO EL PORCENTAJE DE LOS COSTES DE EQUIPOS DE PROTECCIÓN.</b>			
OMBE001	h	Brigada de Electrificación	0,35	74,22	25,98 €
MQGAP10	h	Grúa autopropulsada de 10 toneladas, Incluido el maquinista. Incluye cesta personal	0,25	50,15	12,54 €
		<b>Costes directos</b>			<b>38,51 €</b>
		6% Costes indirectos			2,31 €
		<b>Coste Total</b>			<b>40,83 €</b>
200 UDPAAUxa	kg	<b>DESMONTAJE DE PERFIL DE ACERO PARA CRUCETA AUXILIAR DE LONGITUD ENTRE FASES HASTA 2,00 M, EN POSTE DE HORMIGÓN O METÁLICO DE CELOSÍA, PARA LA COLOCACIÓN DE EQUIPOS AUXILIARES (SECCIONADORES, CORTOCIRCUITOS FUSIBLES, AUTOVÁLVULAS, TRANSFORMADORES, ETC). INCLUYENDO SU DESMONTAJE Y TRASLADO A ALMACÉN Y MEDIOS AUXILIARES DE DESMONTAJE; ASÍ COMO REPERCUTIDO EL PORCENTAJE DE LOS COSTES DE EQUIPOS DE PROTECCIÓN.</b>			
OMBE001	h	Brigada de Electrificación	0,15	74,22	11,13 €
MQGAP10	h	Grúa autopropulsada de 10 toneladas, Incluido el maquinista. Incluye cesta personal	0,15	50,15	7,52 €
		<b>Costes directos</b>			<b>18,66 €</b>
		6% Costes indirectos			1,12 €
		<b>Coste Total</b>			<b>19,77 €</b>



<b>201</b>	UECAARaa	<b>ud</b>	<b>SUMINISTRO Y MONTAJE DE EXTENSIÓN DE CABEZA EN APOYO METÁLICO DE CELOSÍA TIPO C -1.000 UN CUERPO DE 1,20 m Y CON TRABAJO SIN TENSIÓN. INCLUYENDO TRANSPORTE Y ACOPIO A PIE DE OBRA, SU INSTALACIÓN Y APLOMADO, PRUEBAS Y PUESTA EN SERVICIO; ASÍ COMO REPERCUTIDO EL PORCENTAJE DE LOS COSTES DE EQUIPOS DE PROTECCIÓN</b>			
	OMBE001	h	Brigada de Electrificación	0,90	74,22	66,80 €
	MQGAP10	h	Grúa autopropulsada de 10 toneladas, Incluido el maquinista.Incluye cesta personal	0,90	50,15	45,14 €
	MNEXC1012	ud	Extensión de cabeza de apoyo C-1.000 en 1,20 m	1,00	105,57	105,57 €
			<b>Costes directos</b>			<b>217,50 €</b>
			6% Costes indirectos			13,05 €
			<b>Coste Total</b>			<b>230,55 €</b>
<b>202</b>	UECAARab	<b>ud</b>	<b>SUMINISTRO Y MONTAJE DE EXTENSIÓN DE CABEZA EN APOYO METÁLICO DE CELOSÍA TIPO C -1.000 UN CUERPO DE 1,80 m Y CON TRABAJO SIN TENSIÓN. INCLUYENDO TRANSPORTE Y ACOPIO A PIE DE OBRA, SU INSTALACIÓN Y APLOMADO, PRUEBAS Y PUESTA EN SERVICIO; ASÍ COMO REPERCUTIDO EL PORCENTAJE DE LOS COSTES DE EQUIPOS DE PROTECCIÓN</b>			
	OMBE001	h	Brigada de Electrificación	1,35	74,22	100,20 €
	MQGAP10	h	Grúa autopropulsada de 10 toneladas, Incluido el maquinista.Incluye cesta personal	1,35	50,15	67,70 €
	MNEXC1018	ud	Extensión de cabeza de apoyo C-1.000 en 1,80 m	1,00	167,39	167,39 €
			<b>Costes directos</b>			<b>335,29 €</b>
			6% Costes indirectos			20,12 €
			<b>Coste Total</b>			<b>355,41 €</b>
<b>203</b>	UECAARba	<b>ud</b>	<b>SUMINISTRO Y MONTAJE DE EXTENSIÓN DE CABEZA EN APOYO METÁLICO DE CELOSÍA TIPO C-2.000 UN CUERPO DE 1,20 m Y CON TRABAJO SIN TENSIÓN. INCLUYENDO TRANSPORTE Y ACOPIO A PIE DE OBRA, SU INSTALACIÓN Y APLOMADO, PRUEBAS Y PUESTA EN SERVICIO; ASÍ COMO REPERCUTIDO EL PORCENTAJE DE LOS COSTES DE EQUIPOS DE PROTECCIÓN</b>			
	OMBE001	h	Brigada de Electrificación	1,10	74,22	81,64 €
	MQGAP10	h	Grúa autopropulsada de 10 toneladas, Incluido el maquinista.Incluye cesta personal	1,10	50,15	55,17 €
	MNEXC2012	ud	Extensión de cabeza de apoyo C-2.000 en 1,20 m	1,00	105,57	105,57 €
			<b>Costes directos</b>			<b>242,38 €</b>
			6% Costes indirectos			14,54 €
			<b>Coste Total</b>			<b>256,92 €</b>
<b>204</b>	UECAARbb	<b>ud</b>	<b>SUMINISTRO Y MONTAJE DE EXTENSIÓN DE CABEZA EN APOYO METÁLICO DE CELOSÍA TIPO C-2.000 UN CUERPO DE 1,80 m Y CON TRABAJO SIN TENSIÓN. INCLUYENDO TRANSPORTE Y ACOPIO A PIE DE OBRA, SU INSTALACIÓN Y APLOMADO, PRUEBAS Y PUESTA EN SERVICIO; ASÍ COMO REPERCUTIDO EL PORCENTAJE DE LOS COSTES DE EQUIPOS DE PROTECCIÓN</b>			
	OMBE001	h	Brigada de Electrificación	1,50	74,22	111,33 €
	MQGAP10	h	Grúa autopropulsada de 10 toneladas, Incluido el maquinista.Incluye cesta personal	1,50	50,15	75,23 €



MNEXC2018	ud	Extensión de cabeza de apoyo C-2.000 en 1,80 m	1,00	167,39	167,39 €
		<b>Costes directos</b>			<b>353,95 €</b>
		6% Costes indirectos			21,24 €
		<b>Coste Total</b>			<b>375,18 €</b>
<b>205</b>	<b>UECAARca</b>	<b>ud SUMINISTRO Y MONTAJE DE EXTENSIÓN DE CABEZA EN APOYO METÁLICO DE CELOSÍA TIPO C-3.000 UN CUERPO DE 1,20 m Y CON TRABAJO SIN TENSIÓN. INCLUYENDO TRANSPORTE Y ACOPIO A PIE DE OBRA, SU INSTALACIÓN Y APLOMADO, PRUEBAS Y PUESTA EN SERVICIO; ASÍ COMO REPERCUTIDO EL PORCENTAJE DE LOS COSTES DE EQUIPOS DE PROTECCIÓN</b>			
OMBE001	h	Brigada de Electrificación	1,15	74,22	85,35 €
MQGAP10	h	Grúa autopropulsada de 10 toneladas, Incluido el maquinista.Incluye cesta personal	1,15	50,15	57,67 €
MNEXC3012	ud	Extensión de cabeza de apoyo C-3.000 en 1,20 m	1,00	160,29	160,29 €
		<b>Costes directos</b>			<b>303,32 €</b>
		6% Costes indirectos			18,20 €
		<b>Coste Total</b>			<b>321,51 €</b>
<b>206</b>	<b>UECAARcb</b>	<b>ud SUMINISTRO Y MONTAJE DE EXTENSIÓN DE CABEZA EN APOYO METÁLICO DE CELOSÍA TIPO C-3.000 UN CUERPO DE 1,80 m Y CON TRABAJO SIN TENSIÓN. INCLUYENDO TRANSPORTE Y ACOPIO A PIE DE OBRA, SU INSTALACIÓN Y APLOMADO, PRUEBAS Y PUESTA EN SERVICIO; ASÍ COMO REPERCUTIDO EL PORCENTAJE DE LOS COSTES DE EQUIPOS DE PROTECCIÓN</b>			
OMBE001	h	Brigada de Electrificación	1,75	74,22	129,89 €
MQGAP10	h	Grúa autopropulsada de 10 toneladas, Incluido el maquinista.Incluye cesta personal	1,75	50,15	87,76 €
MNEXC3018	ud	Extensión de cabeza de apoyo C-3.000 en 1,80 m	1,00	209,51	209,51 €
		<b>Costes directos</b>			<b>427,16 €</b>
		6% Costes indirectos			25,63 €
		<b>Coste Total</b>			<b>452,79 €</b>
<b>207</b>	<b>USARBOabb</b>	<b>ud SUMINISTRO Y MONTAJE DE ARMADO METÁLICO TIPO BÓVEDA, PARA APOYO DE CELOSÍA, DE LONGITUD DE CRUCETA 1,50 m, DE ALTURA 1,60 m Y CON TRABAJO SIN TENSIÓN. INCLUYENDO TRANSPORTE Y ACOPIO A PIE DE OBRA, SU INSTALACIÓN E IZADO Y APLOMADO, PRUEBAS Y PUESTA EN SERVICIO; ASÍ COMO REPERCUTIDO EL PORCENTAJE DE LOS COSTES DE EQUIPOS DE PROTECCIÓN.</b>			
OMBE001	h	Brigada de Electrificación	2,00	74,22	148,44 €
MQGAP10	h	Grúa autopropulsada de 10 toneladas, Incluido el maquinista.Incluye cesta personal	2,00	50,15	100,30 €
MNAB15012	ud	Armado metálico tipo bóveda de longitud de cruceta 1,50 m, de altura 1,60 m	1,00	380,00	380,00 €
		<b>Costes directos</b>			<b>628,74 €</b>
		6% Costes indirectos			37,72 €
		<b>Coste Total</b>			<b>666,46 €</b>



<b>208</b>	USARBObab	<b>ud</b>	<b>SUMINISTRO Y MONTAJE DE ARMADO METÁLICO TIPO BÓVEDA, PARA APOYO DE CELOSÍA, DE LONGITUD DE CRUCETA 2,00 m, DE ALTURA 1,10 m Y CON TRABAJO SIN TENSIÓN. INCLUYENDO TRANSPORTE Y ACOPIO A PIE DE OBRA, SU INSTALACIÓN E IZADO Y APLOMADO, PRUEBAS Y PUESTA EN SERVICIO; ASÍ COMO REPERCUTIDO EL PORCENTAJE DE LOS COSTES DE EQUIPOS DE PROTECCIÓN.</b>				
	OMBE001	h	Brigada de Electrificación	2,00	74,22	148,44	€
	MQGAP10	h	Grúa autopropulsada de 10 toneladas, Incluido el maquinista.Incluye cesta personal	2,00	50,15	100,30	€
	MNAB20011	ud	Armado metálico tipo bóveda de longitud de cruceta 2,00 m, de altura 1,10 m	1,00	345,34	345,34	€
			<b>Costes directos</b>			<b>594,08</b>	<b>€</b>
			6% Costes indirectos			35,64	€
			<b>Coste Total</b>			<b>629,72</b>	<b>€</b>
<b>209</b>	USARBOccb	<b>ud</b>	<b>SUMINISTRO Y MONTAJE DE ARMADO METÁLICO TIPO BÓVEDA, PARA APOYO DE CELOSÍA, DE LONGITUD DE CRUCETA 2,50 m, DE ALTURA 1,80 m Y CON TRABAJO SIN TENSIÓN. INCLUYENDO TRANSPORTE Y ACOPIO A PIE DE OBRA, SU INSTALACIÓN E IZADO Y APLOMADO, PRUEBAS Y PUESTA EN SERVICIO; ASÍ COMO REPERCUTIDO EL PORCENTAJE DE LOS COSTES DE EQUIPOS DE PROTECCIÓN.</b>				
	OMBE001	h	Brigada de Electrificación	2,50	74,22	185,55	€
	MQGAP10	h	Grúa autopropulsada de 10 toneladas, Incluido el maquinista.Incluye cesta personal	2,00	50,15	100,30	€
	MNAB25018	ud	Armado metálico tipo bóveda de longitud de cruceta 2,50 m, de altura 1,80 m	1,00	423,92	423,92	€
			<b>Costes directos</b>			<b>709,77</b>	<b>€</b>
			6% Costes indirectos			42,59	€
			<b>Coste Total</b>			<b>752,36</b>	<b>€</b>
<b>210</b>	USARBOddb	<b>ud</b>	<b>SUMINISTRO Y MONTAJE DE ARMADO METÁLICO TIPO BÓVEDA, PARA APOYO DE CELOSÍA, DE LONGITUD DE CRUCETA 3,00 m, DE ALTURA 2,10 m Y CON TRABAJO SIN TENSIÓN. INCLUYENDO TRANSPORTE Y ACOPIO A PIE DE OBRA, SU INSTALACIÓN E IZADO Y APLOMADO, PRUEBAS Y PUESTA EN SERVICIO; ASÍ COMO REPERCUTIDO EL PORCENTAJE DE LOS COSTES DE EQUIPOS DE PROTECCIÓN.</b>				
	OMBE001	h	Brigada de Electrificación	2,75	74,22	204,11	€
	MQGAP10	h	Grúa autopropulsada de 10 toneladas, Incluido el maquinista.Incluye cesta personal	2,00	50,15	100,30	€
	MNAB30021	ud	Armado metálico tipo bóveda de longitud de cruceta 3,00 m, de altura 2,10 m	1,00	484,16	484,16	€
			<b>Costes directos</b>			<b>788,57</b>	<b>€</b>
			6% Costes indirectos			47,31	€
			<b>Coste Total</b>			<b>835,88</b>	<b>€</b>





<b>211</b>	USARBPabb	<b>ud</b>	<b>SUMINISTRO Y MONTAJE DE ARMADO METÁLICO TIPO BÓVEDA, PARA POSTE DE HORMIGÓN, DE LONGITUD ENTRE FASES 1,50 m, DE ALTURA 1,60 m EN LA FASE CENTRAL Y CON TRABAJO SIN TENSIÓN. INCLUYENDO TRANSPORTE Y ACOPIO A PIE DE OBRA, SU INSTALACIÓN E IZADO Y APLOMADO, PRUEBAS Y PUESTA EN SERVICIO; ASÍ COMO REPERCUTIDO EL PORCENTAJE DE LOS COSTES DE EQUIPOS DE PROTECCIÓN.</b>				
	OMBE001	h	Brigada de Electrificación	2,00	74,22	148,44	€
	MQGAP10	h	Grúa autopropulsada de 10 toneladas, Incluido el maquinista. Incluye cesta personal	2,70	50,15	135,41	€
	MNBP15016	ud	Armado para apoyo HV tipo bóveda de longitud entre fases 1,50 m, de altura 1,60 m	1,00	324,90	324,90	€
			<b>Costes directos</b>			<b>608,75</b>	<b>€</b>
			6% Costes indirectos			36,52	€
			<b>Coste Total</b>			<b>645,27</b>	<b>€</b>
<b>212</b>	USARBPbbb	<b>ud</b>	<b>SUMINISTRO Y MONTAJE DE ARMADO METÁLICO TIPO BÓVEDA, PARA POSTE DE HORMIGÓN, DE LONGITUD ENTRE FASES 1.75 m, DE ALTURA 1,60 m EN LA FASE CENTRAL Y CON TRABAJO SIN TENSIÓN. INCLUYENDO TRANSPORTE Y ACOPIO A PIE DE OBRA, SU INSTALACIÓN E IZADO Y APLOMADO, PRUEBAS Y PUESTA EN SERVICIO; ASÍ COMO REPERCUTIDO EL PORCENTAJE DE LOS COSTES DE EQUIPOS DE PROTECCIÓN.</b>				
	OMBE001	h	Brigada de Electrificación	2,50	74,22	185,55	€
	MQGAP10	h	Grúa autopropulsada de 10 toneladas, Incluido el maquinista. Incluye cesta personal	2,70	50,15	135,41	€
	MNBP17516	ud	Armado para apoyo HV tipo bóveda de longitud entre fases 1,75 m, de altura 1,60 m	1,00	365,45	365,45	€
			<b>Costes directos</b>			<b>686,41</b>	<b>€</b>
			6% Costes indirectos			41,18	€
			<b>Coste Total</b>			<b>727,59</b>	<b>€</b>
<b>213</b>	USARBPcbb	<b>ud</b>	<b>SUMINISTRO Y MONTAJE DE ARMADO METÁLICO TIPO BÓVEDA, PARA POSTE DE HORMIGÓN, DE LONGITUD ENTRE FASES 2,00 m, DE ALTURA 1,60 m EN LA FASE CENTRAL Y CON TRABAJO SIN TENSIÓN. INCLUYENDO TRANSPORTE Y ACOPIO A PIE DE OBRA, SU INSTALACIÓN E IZADO Y APLOMADO, PRUEBAS Y PUESTA EN SERVICIO; ASÍ COMO REPERCUTIDO EL PORCENTAJE DE LOS COSTES DE EQUIPOS DE PROTECCIÓN.</b>				
	OMBE001	h	Brigada de Electrificación	2,75	74,22	204,11	€
	MQGAP10	h	Grúa autopropulsada de 10 toneladas, Incluido el maquinista. Incluye cesta personal	2,70	50,15	135,41	€
	MNBP20016	ud	Armado para apoyo HV tipo bóveda de longitud entre fases 2,00 m, de altura 1,60 m	1,00	430,00	430,00	€
			<b>Costes directos</b>			<b>769,51</b>	<b>€</b>
			6% Costes indirectos			46,17	€
			<b>Coste Total</b>			<b>815,68</b>	<b>€</b>



<b>214</b>	USARDCac	<b>ud</b>	<b>SUMINISTRO Y MONTAJE DE ARMADO DOBLE CIRCUITO, PARA APOYO METÁLICO DE CELOSÍA, DE LONGITUD DE CRUCETA ENTRE 1,25 -1,50 m, DE SEPARACIÓN VERTICAL ENTRE FASE DE 2,40 m Y CON TRABAJO SIN TENSIÓN. INCLUYENDO TRANSPORTE Y ACOPIO A PIE DE OBRA, SU INSTALACIÓN Y APLOMADO, PRUEBAS Y PUESTA EN SERVICIO; ASÍ COMO REPERCUTIDO EL PORCENTAJE DE LOS COSTES DE EQUIPOS DE PROTECCIÓN.</b>			
	OMBE001	h	Brigada de Electrificación	1,35	74,22	100,20 €
	MQGAP10	h	Grúa autopropulsada de 10 toneladas, Incluido el maquinista.Incluye cesta personal	1,35	50,15	67,70 €
	MNADC1524	ud	Armado doble circuito en apoyo metálico de celosía, cruceta 1,25-1,50 m y altura vertical entre fases 2,40 m	1,00	720,45	720,45 €
			<b>Costes directos</b>			<b>888,35 €</b>
			6% Costes indirectos			53,30 €
			<b>Coste Total</b>			<b>941,65 €</b>
<b>215</b>	USARDCbc	<b>ud</b>	<b>SUMINISTRO Y MONTAJE DE ARMADO DOBLE CIRCUITO, PARA APOYO METÁLICO DE CELOSÍA, DE LONGITUD DE CRUCETA ENTRE 1,50 -2,00 m, DE SEPARACIÓN VERTICAL ENTRE FASE DE 2,40 m Y CON TRABAJO SIN TENSIÓN. INCLUYENDO TRANSPORTE Y ACOPIO A PIE DE OBRA, SU INSTALACIÓN Y APLOMADO, PRUEBAS Y PUESTA EN SERVICIO; ASÍ COMO REPERCUTIDO EL PORCENTAJE DE LOS COSTES DE EQUIPOS DE PROTECCIÓN.</b>			
	OMBE001	h	Brigada de Electrificación	1,40	74,22	103,91 €
	MQGAP10	h	Grúa autopropulsada de 10 toneladas, Incluido el maquinista.Incluye cesta personal	1,40	50,15	70,21 €
	MNADC2024	ud	Armado doble circuito en apoyo metálico de celosía, cruceta 1,5 -2,00 m y altura vertical entre fases 2,40 m	1,00	720,45	720,45 €
			<b>Costes directos</b>			<b>894,57 €</b>
			6% Costes indirectos			53,67 €
			<b>Coste Total</b>			<b>948,24 €</b>
<b>216</b>	USARDPaab	<b>ud</b>	<b>MONTAJE O DESMONTAJE DE ARMADO METÁLICO TIPO BÓVEDA, PARA POSTE DE HORMIGÓN, DE LONGITUD ENTRE FASES 1,50 m, DE ALTURA 1,10 m EN LA FASE CENTRAL Y CON TRABAJO SIN TENSIÓN. INCLUYENDO LAS PRUEBAS Y PUESTA EN SERVICIO, ASÍ COMO REPERCUTIDO EL PORCENTAJE DE LOS COSTES DE EQUIPOS DE PROTECCIÓN.</b>			
	OMBE001	h	Brigada de Electrificación	1,00	74,22	74,22 €
	MQGAP10	h	Grúa autopropulsada de 10 toneladas, Incluido el maquinista.Incluye cesta personal	1,35	50,15	67,70 €
			<b>Costes directos</b>			<b>141,92 €</b>
			6% Costes indirectos			8,52 €
			<b>Coste Total</b>			<b>150,44 €</b>
<b>217</b>	USARHObdb	<b>ud</b>	<b>SUMINISTRO Y MONTAJE DE ARMADO METÁLICO TIPO HORIZONTAL, PARA APOYO DE CELOSÍA, DE LONGITUD DE CRUCETA 1,50 m, PLANA Y CON TRABAJO SIN TENSIÓN. INCLUYENDO TRANSPORTE Y ACOPIO A PIE DE OBRA, SU INSTALACIÓN E IZADO Y APLOMADO, PRUEBAS Y PUESTA EN</b>			



**SERVICIO; ASÍ COMO REPERCUTIDO EL PORCENTAJE DE LOS  
COSTES DE EQUIPOS DE PROTECCIÓN.**

	OMBE001	h	Brigada de Electrificación	2,20	74,22	163,28 €
	MQGAP10	h	Grúa autopropulsada de 10 toneladas, Incluido el maquinista. Incluye cesta personal	2,00	50,15	100,30 €
	MNAH15000	ud	Armado metálico tipo horizontal plana de longitud de cruceta 1,50 m.	1,00	92,75	92,75 €
			<b>Costes directos</b>			<b>356,33 €</b>
			6% Costes indirectos			21,38 €
			<b>Coste Total</b>			<b>377,71 €</b>
<b>218</b>	USARHOcdb	ud	<b>SUMINISTRO Y MONTAJE DE ARMADO METÁLICO TIPO HORIZONTAL, PARA APOYO DE CELOSÍA, DE LONGITUD DE CRUCETA 1,75 m, PLANA Y CON TRABAJO SIN TENSION. INCLUYENDO TRANSPORTE Y ACOPIO A PIE DE OBRA, SU INSTALACIÓN E IZADO Y APLOMADO, PRUEBAS Y PUESTA EN SERVICIO; ASÍ COMO REPERCUTIDO EL PORCENTAJE DE LOS COSTES DE EQUIPOS DE PROTECCIÓN.</b>			
	OMBE001	h	Brigada de Electrificación	2,45	74,22	181,84 €
	MQGAP10	h	Grúa autopropulsada de 10 toneladas, Incluido el maquinista. Incluye cesta personal	2,00	50,15	100,30 €
	MNAH17500	ud	Armado metálico tipo horizontal plana de longitud de cruceta 1,75 m.	1,00	105,00	105,00 €
			<b>Costes directos</b>			<b>387,14 €</b>
			6% Costes indirectos			23,23 €
			<b>Coste Total</b>			<b>410,37 €</b>
<b>219</b>	USAROCbb	ud	<b>SUMINISTRO Y MONTAJE DE ARMADO METÁLICO TIPO HORIZONTAL, PARA POSTE DE HORMIGÓN TIPO HAV, DE LONGITUD DE CRUCETA 1,75 m ENTRE FASES Y CON TRABAJO SIN TENSION. INCLUYENDO TRANSPORTE Y ACOPIO A PIE DE OBRA, SU INSTALACIÓN E IZADO Y APLOMADO, PRUEBAS Y PUESTA EN SERVICIO; ASÍ COMO REPERCUTIDO EL PORCENTAJE DE LOS COSTES DE EQUIPOS DE PROTECCIÓN.</b>			
	OMBE001	h	Brigada de Electrificación	2,15	74,22	159,57 €
	MQGAP10	h	Grúa autopropulsada de 10 toneladas, Incluido el maquinista. Incluye cesta personal	2,00	50,15	100,30 €
	MNHB17500	ud	Cruceta horizontal plana de dos perfiles de L80*8 y cuatro cartelas de L70*7 y longitud entre fases 1,75 m.	1,00	156,88	156,88 €
			<b>Costes directos</b>			<b>416,75 €</b>
			6% Costes indirectos			25,01 €
			<b>Coste Total</b>			<b>441,76 €</b>



<b>220</b>	USAROCcb	<b>ud</b>	<b>SUMINISTRO Y MONTAJE DE ARMADO METÁLICO TIPO HORIZONTAL, PARA POSTE DE HORMIGÓN TIPO HAV, DE LONGITUD DE CRUCETA 2,00 m ENTRE FASES Y CON TRABAJO SIN TENSIÓN. INCLUYENDO TRANSPORTE Y ACOPIO A PIE DE OBRA, SU INSTALACIÓN E IZADO Y APLOMADO, PRUEBAS Y PUESTA EN SERVICIO; ASÍ COMO REPERCUTIDO EL PORCENTAJE DE LOS COSTES DE EQUIPOS DE PROTECCIÓN.</b>			
	OMBE001	h	Brigada de Electrificación	2,20	74,22	163,28 €
	MQGAP10	h	Grúa autopropulsada de 10 toneladas, Incluido el maquinista. Incluye cesta personal	2,00	50,15	100,30 €
	MNHB20000	ud	Cruceta horizontal plana de dos perfiles de L80*8 y cuatro cartelas de L70*7 y longitud entre fases 2,00 m.	1,00	176,20	176,20 €
			<b>Costes directos</b>			<b>439,78 €</b>
			6% Costes indirectos			26,39 €
			<b>Coste Total</b>			<b>466,17 €</b>
<b>221</b>	USARTCcb	<b>ud</b>	<b>SUMINISTRO Y MONTAJE DE ARMADO METÁLICO TIPO TRESBOLILLO, PARA APOYO DE CELOSÍA DE LONGITUD DE CRUCETA ENTRE 1,50 - 1,75 m, DE SEPARACIÓN VERTICAL ENTRE FASE DE 240 m Y CON TRABAJO SIN TENSIÓN. INCLUYENDO TRANSPORTE Y ACOPIO A PIE DE OBRA, SU INSTALACIÓN Y APLOMADO, PRUEBAS Y PUESTA EN SERVICIO; ASÍ COMO REPERCUTIDO EL PORCENTAJE DE LOS COSTES DE EQUIPOS DE PROTECCIÓN.</b>			
	OMBE001	h	Brigada de Electrificación	2,80	74,22	207,82 €
	MQGAP10	h	Grúa autopropulsada de 10 toneladas, Incluido el maquinista. Incluye cesta personal	2,50	50,15	125,38 €
	MNTR17501	ud	Armado metálico tipo tresbolillo de longitud de cruceta entre 1,50 -1,75 m, de altura 2,40 m	1,00	384,19	384,19 €
			<b>Costes directos</b>			<b>717,38 €</b>
			6% Costes indirectos			43,04 €
			<b>Coste Total</b>			<b>760,42 €</b>
<b>222</b>	USARTCccb	<b>ud</b>	<b>SUMINISTRO Y MONTAJE DE ARMADO METÁLICO TIPO TRESBOLILLO, PARA APOYO DE CELOSÍA DE LONGITUD DE CRUCETA ENTRE 1,50 - 2,00 m, DE SEPARACIÓN VERTICAL ENTRE FASE DE 2,40 m Y CON TRABAJO SIN TENSIÓN. INCLUYENDO TRANSPORTE Y ACOPIO A PIE DE OBRA, SU INSTALACIÓN Y APLOMADO, PRUEBAS Y PUESTA EN SERVICIO; ASÍ COMO REPERCUTIDO EL PORCENTAJE DE LOS COSTES DE EQUIPOS DE PROTECCIÓN.y</b>			
	OMBE001	h	Brigada de Electrificación	3,20	74,22	237,50 €
	MQGAP10	h	Grúa autopropulsada de 10 toneladas, Incluido el maquinista. Incluye cesta personal	2,50	50,15	125,38 €
	MNAB20000	ud	Armado metálico tipo tresbolillo de longitud de cruceta entre 1,75-2,00 m, de altura 2,40 m	1,00	438,19	438,19 €
			<b>Costes directos</b>			<b>801,07 €</b>
			6% Costes indirectos			48,06 €
			<b>Coste Total</b>			<b>849,13 €</b>



<b>223</b>	USARTha	<b>ud</b>	<b>SUMINISTRO Y MONTAJE DE CRUCETAS METÁLICAS, EN POSTE DE HORMIGÓN TIPO HV, PARA CONFIGURACIÓN TRESBOLILLO O DOBLE CIRCUITO; DE LONGITUD DE CRUCETA 1,25 M ENTRE FASES Y CON TRABAJO SIN TENSIÓN. INCLUYENDO TRANSPORTE Y ACOPIO A PIE DE OBRA, SU INSTALACIÓN E IZADO Y APLOMADO, PRUEBAS Y PUESTA EN SERVICIO; ASÍ COMO REPERCUTIDO EL PORCENTAJE DE LOS COSTES DE EQUIPOS DE PROTECCIÓN.</b>			
	OMBE001	h	Brigada de Electrificación	0,50	74,22	37,11 €
	MQGAP10	h	Grúa autopropulsada de 10 toneladas, Incluido el maquinista.Incluye cesta personal	0,50	50,15	25,08 €
	MNAH12500	ud	Armado metálico tipo horizontal plana de longitud de cruceta 1,25 m.	1,00	82,52	82,52 €
			<b>Costes directos</b>			<b>144,71 €</b>
			6% Costes indirectos			8,68 €
			<b>Coste Total</b>			<b>153,39 €</b>
<b>224</b>	USARTHb	<b>ud</b>	<b>SUMINISTRO Y MONTAJE DE CRUCETAS METÁLICAS, EN POSTE DE HORMIGÓN TIPO HV, PARA CONFIGURACIÓN TRESBOLILLO O DOBLE CIRCUITO; DE LONGITUD DE CRUCETA 1,50 M ENTRE FASES Y CON TRABAJO SIN TENSIÓN. INCLUYENDO TRANSPORTE Y ACOPIO A PIE DE OBRA, SU INSTALACIÓN E IZADO Y APLOMADO, PRUEBAS Y PUESTA EN SERVICIO; ASÍ COMO REPERCUTIDO EL PORCENTAJE DE LOS COSTES DE EQUIPOS DE PROTECCIÓN.</b>			
	OMBE001	h	Brigada de Electrificación	0,50	74,22	37,11 €
	MQGAP10	h	Grúa autopropulsada de 10 toneladas, Incluido el maquinista.Incluye cesta personal	0,50	50,15	25,08 €
	MNAH15000	ud	Armado metálico tipo horizontal plana de longitud de cruceta 1,50 m.	1,00	92,75	92,75 €
			<b>Costes directos</b>			<b>154,94 €</b>
			6% Costes indirectos			9,30 €
			<b>Coste Total</b>			<b>164,23 €</b>
<b>225</b>	USARTHc	<b>ud</b>	<b>SUMINISTRO Y MONTAJE DE CRUCETAS METÁLICAS, EN POSTE DE HORMIGÓN TIPO HV, PARA CONFIGURACIÓN TRESBOLILLO O DOBLE CIRCUITO; DE LONGITUD DE CRUCETA 1,75 M ENTRE FASES Y CON TRABAJO SIN TENSIÓN. INCLUYENDO TRANSPORTE Y ACOPIO A PIE DE OBRA, SU INSTALACIÓN E IZADO Y APLOMADO, PRUEBAS Y PUESTA EN SERVICIO; ASÍ COMO REPERCUTIDO EL PORCENTAJE DE LOS COSTES DE EQUIPOS DE PROTECCIÓN.</b>			
	OMBE001	h	Brigada de Electrificación	0,50	74,22	37,11 €
	MQGAP10	h	Grúa autopropulsada de 10 toneladas, Incluido el maquinista.Incluye cesta personal	0,50	50,15	25,08 €
	MNAH17500	ud	Armado metálico tipo horizontal plana de longitud de cruceta 1,75 m.	1,00	105,00	105,00 €
			<b>Costes directos</b>			<b>167,19 €</b>
			6% Costes indirectos			10,03 €
			<b>Coste Total</b>			<b>177,22 €</b>



226	USARTRaab	ud	<b>SUMINISTRO Y MONTAJE DE ARMADO METÁLICO TIPO TRESBOLILLO, PARA APOYO DE CELOSÍA DE LONGITUD DE CRUCETA ENTRE 1,50 - 2,00 m, DE SEPARACIÓN VERTICAL ENTRE FASE DE 2 x 1,5 m Y CON TRABAJO SIN TENSIÓN. INCLUYENDO TRANSPORTE Y ACOPIO A PIE DE OBRA, SU INSTALACIÓN Y APLOMADO, PRUEBAS Y PUESTA EN SERVICIO; ASÍ COMO REPERCUTIDO EL PORCENTAJE DE LOS COSTES DE EQUIPOS DE PROTECCIÓN.</b>			
	OMBE001	h	Brigada de Electrificación	4,00	74,22	296,88 €
	MQGAP10	h	Grúa autopropulsada de 10 toneladas, Incluido el maquinista.Incluye cesta personal	4,00	50,15	200,60 €
	MNATR1520	ud	Armado Metálico Tipo Tresbolillo de longitud de cruceta entre 1,5 y 2 m, de altura 3 m	1,00	359,10	359,10 €
			<b>Costes directos</b>			<b>856,58 €</b>
			6% Costes indirectos			51,39 €
			<b>Coste Total</b>			<b>907,97 €</b>
227	USARTRabc	ud	<b>SUMINISTRO Y MONTAJE DE ARMADO METÁLICO TIPO TRESBOLILLO, PARA APOYO DE CELOSÍA DE LONGITUD DE CRUCETA ENTRE 2,00 - 2,50 m, DE SEPARACIÓN VERTICAL ENTRE FASE DE 2 x 2 m Y CON TRABAJO SIN TENSIÓN. INCLUYENDO TRANSPORTE Y ACOPIO A PIE DE OBRA, SU INSTALACIÓN Y APLOMADO, PRUEBAS Y PUESTA EN SERVICIO; ASÍ COMO REPERCUTIDO EL PORCENTAJE DE LOS COSTES DE EQUIPOS DE PROTECCIÓN.</b>			
	OMBE001	h	Brigada de Electrificación	4,00	74,22	296,88 €
	MQGAP10	h	Grúa autopropulsada de 10 toneladas, Incluido el maquinista.Incluye cesta personal	4,00	50,15	200,60 €
	MNATR2025	ud	Armado Metálico Tipo Tresbolillo de longitud de cruceta entre 2,0 y 2,5 m, de altura 4 m	1,00	681,75	681,75 €
			<b>Costes directos</b>			<b>1.179,23 €</b>
			6% Costes indirectos			70,75 €
			<b>Coste Total</b>			<b>1.249,98 €</b>
228	USARVRaab	ud	<b>SUMINISTRO Y MONTAJE DE ARMADO METÁLICO TIPO VERTICAL DOBLE CIRCUITO, PARA APOYO DE CELOSÍA DE LONGITUD DE CRUCETA ENTRE 1,50 - 2,00 m, DE SEPARACIÓN VERTICAL ENTRE FASE DE 2,50 m Y CON TRABAJO SIN TENSIÓN. INCLUYENDO TRANSPORTE Y ACOPIO A PIE DE OBRA, SU INSTALACIÓN Y APLOMADO, PRUEBAS Y PUESTA EN SERVICIO; ASÍ COMO REPERCUTIDO EL PORCENTAJE DE LOS COSTES DE EQUIPOS DE PROTECCIÓN.</b>			
	OMBE001	h	Brigada de Electrificación	4,20	74,22	311,72 €
	MQGAP10	h	Grúa autopropulsada de 10 toneladas, Incluido el maquinista.Incluye cesta personal	4,20	50,15	210,63 €
	MNAVR1520	ud	Armado Metálico Tipo Vertical Doble Circuito de longitud de cruceta entre 1,5 y 2 m, de altura 2,5 m	1,00	569,70	569,70 €
			<b>Costes directos</b>			<b>1.092,05 €</b>
			6% Costes indirectos			65,52 €
			<b>Coste Total</b>			<b>1.157,58 €</b>



229	USARVRadd	ud	<b>SUMINISTRO Y MONTAJE DE ARMADO METÁLICO TIPO VERTICAL DOBLE CIRCUITO, PARA APOYO DE CELOSÍA DE LONGITUD DE CRUCETA ENTRE 2,00 - 2,20 m, DE SEPARACIÓN VERTICAL ENTRE FASE DE 3,00 m Y CON TRABAJO SIN TENSIÓN. INCLUYENDO TRANSPORTE Y ACOPIO A PIE DE OBRA, SU INSTALACIÓN Y APLOMADO, PRUEBAS Y PUESTA EN SERVICIO; ASÍ COMO REPERCUTIDO EL PORCENTAJE DE LOS COSTES DE EQUIPOS DE PROTECCIÓN.</b>			
	OMBE001	h	Brigada de Electrificación	4,35	74,22	322,86 €
	MQGAP10	h	Grúa autopropulsada de 10 toneladas, Incluido el maquinista. Incluye cesta personal	4,35	50,15	218,15 €
	MNAVR2022	ud	Armado Metálico Tipo Vertical Doble Circuito de longitud de cruceta entre 2 y 2,2 m, de altura 3 m	1,00	746,55	746,55 €
			<b>Costes directos</b>			<b>1.287,56 €</b>
			6% Costes indirectos			77,25 €
			<b>Coste Total</b>			<b>1.364,81 €</b>
230	USARVRaec	ud	<b>SUMINISTRO Y MONTAJE DE ARMADO METÁLICO TIPO VERTICAL DOBLE CIRCUITO, PARA APOYO DE CELOSÍA DE LONGITUD DE CRUCETA ENTRE 2,00 - 2,50 m, DE SEPARACIÓN VERTICAL ENTRE FASE DE 2,7 m Y CON TRABAJO SIN TENSIÓN. INCLUYENDO TRANSPORTE Y ACOPIO A PIE DE OBRA, SU INSTALACIÓN Y APLOMADO, PRUEBAS Y PUESTA EN SERVICIO; ASÍ COMO REPERCUTIDO EL PORCENTAJE DE LOS COSTES DE EQUIPOS DE PROTECCIÓN.</b>			
	OMBE001	h	Brigada de Electrificación	4,75	74,22	352,55 €
	MQGAP10	h	Grúa autopropulsada de 10 toneladas, Incluido el maquinista. Incluye cesta personal	4,75	50,15	238,21 €
	MNAVR2025	ud	Armado Metálico Tipo Vertical Doble Circuito de longitud de cruceta entre 2 y 2,5 m, de altura 2,7 m	1,00	947,70	947,70 €
			<b>Costes directos</b>			<b>1.538,46 €</b>
			6% Costes indirectos			92,31 €
			<b>Coste Total</b>			<b>1.630,76 €</b>
231	USARVRafe	ud	<b>SUMINISTRO Y MONTAJE DE ARMADO METÁLICO TIPO VERTICAL DOBLE CIRCUITO, PARA APOYO DE CELOSÍA DE LONGITUD DE CRUCETA ENTRE 2,80 - 3,00 m, DE SEPARACIÓN VERTICAL ENTRE FASE DE 3,4 m Y CON TRABAJO SIN TENSIÓN. INCLUYENDO TRANSPORTE Y ACOPIO A PIE DE OBRA, SU INSTALACIÓN Y APLOMADO, PRUEBAS Y PUESTA EN SERVICIO; ASÍ COMO REPERCUTIDO EL PORCENTAJE DE LOS COSTES DE EQUIPOS DE PROTECCIÓN.</b>			
	OMBE001	h	Brigada de Electrificación	5,00	74,22	371,10 €
	MQGAP10	h	Grúa autopropulsada de 10 toneladas, Incluido el maquinista. Incluye cesta personal	5,00	50,15	250,75 €
	MNAVR2830	ud	Armado Metálico Tipo Vertical Doble Circuito de longitud de cruceta entre 2,8 y 3 m, de altura 3,4 m	1,00	1.194,75	1.194,75 €
			<b>Costes directos</b>			<b>1.816,60 €</b>
			6% Costes indirectos			109,00 €
			<b>Coste Total</b>			<b>1.925,60 €</b>



<b>232</b>	USARVRbba	<b>ud</b>	<b>MONTAJE O DESMONTAJE DE ARMADO METÁLICO TIPO VERTICAL DOBLE CIRCUITO, PARA APOYO DE CELOSÍA DE LONGITUD DE CRUCETA ENTRE 1,50- 2,20 m, DE SEPARACIÓN VERTICAL ENTRE FASE DE 2,00 m Y CON TRABAJO SIN TENSIÓN. INCLUYENDO LAS PRUEBAS Y PUESTA EN SERVICIO, ASÍ COMO REPERCUTIDO EL PORCENTAJE DE LOS COSTES DE EQUIPOS DE PROTECCIÓN.</b>			
	OMBE001	h	Brigada de Electrificación	3,20	74,22	237,50 €
	MQGAP10	h	Grúa autopropulsada de 10 toneladas, Incluido el maquinista.Incluye cesta personal	3,20	50,15	160,48 €
			<b>Costes directos</b>			<b>397,98 €</b>
			6% Costes indirectos			23,88 €
			<b>Coste Total</b>			<b>421,86 €</b>
<b>233</b>	USMBARa	<b>ud</b>	<b>SUMINISTRO Y MONTAJE DE BALIZA SALVAPÁJAROS CON BANDA REFLECTORA PRISMÁTICA DE ALTA VISIBILIDAD PARA PROTECCIÓN ANTICOLISIÓN DE LA AVIFAUNA CON CONDUCTORES DESNUDOS EN LÍNEAS AÉREAS DE AT. INCLUYENDO TRANSPORTE Y ACOPIO A PIE DE OBRA, SU INSTALACIÓN, PRUEBAS Y PUESTA EN SERVICIO; ASÍ COMO REPERCUTIDO EL PORCENTAJE DE LOS COSTES DE EQUIPOS DE PROTECCIÓN.</b>			
	MNBALIRF1	ud	Baliza salvapajaros con banda reflectora prismática de alta visibilidad para protección anticolidión de las aves contra conductores desnudos en LAT	1,00	21,00	21,00 €
	OMBE001	h	Brigada de Electrificación	0,10	74,22	7,42 €
	MQGAP10	h	Grúa autopropulsada de 10 toneladas, Incluido el maquinista.Incluye cesta personal	0,10	50,15	5,02 €
			<b>Costes directos</b>			<b>33,44 €</b>
			6% Costes indirectos			2,01 €
			<b>Coste Total</b>			<b>35,44 €</b>
<b>234</b>	USMCAPaa	<b>ud</b>	<b>SUMINISTRO Y MONTAJE DE CUÑA DE PRESIÓN TIPO AMPACT O SIMILAR, EN CONDUCTOR PARA CONEXIÓN, DERIVACIÓN O PUENTES EN CADENAS DE AISLADORES, CON TRABAJO SIN TENSIÓN. INCLUYENDO TRANSPORTE, ACOPIO A PIE DE OBRA Y SU INSTALACIÓN, PRUEBAS Y PUESTA EN SERVICIO; ASÍ COMO REPERCUTIDO EL PORCENTAJE DE LOS COSTES DE EQUIPOS DE PROTECCIÓN.</b>			
	MNAMPACT1	ud	Conector de presión tipo cuña AMPACT o similar	1,00	17,45	17,45 €
	OMBE001	h	Brigada de Electrificación	0,15	74,22	11,13 €
	MQGAP10	h	Grúa autopropulsada de 10 toneladas, Incluido el maquinista.Incluye cesta personal	0,15	50,15	7,52 €
			<b>Costes directos</b>			<b>36,11 €</b>
			6% Costes indirectos			2,17 €
			<b>Coste Total</b>			<b>38,27 €</b>





235	USMCAPab	ud	<b>SUMINISTRO Y MONTAJE DE PREFORMADO PARA CUÑA DE PRESIÓN TIPO AMPACT O SIMILAR, EN CONDUCTOR PARA CONEXIÓN, DERIVACIÓN O PUENTES EN CADENAS DE AISLADORES, CON TRABAJO SIN TENSIÓN. INCLUYENDO TRANSPORTE, ACOPIO A PIE DE OBRA Y SU INSTALACIÓN, PRUEBAS Y PUESTA EN SERVICIO; ASÍ COMO REPERCUTIDO EL PORCENTAJE DE LOS COSTES DE EQUIPOS DE PROTECCIÓN.</b>				
	MNAMPACT2	ud	Pieza preformada polimérica para aislamiento conector de presión tipo cuña AMPACT o similar	1,00	32,00	32,00 €	
	OMBE001	h	Brigada de Electrificación	0,15	74,22	11,13 €	
	MQGAP10	h	Grúa autopropulsada de 10 toneladas, Incluido el maquinista. Incluye cesta personal	0,15	50,15	7,52 €	
			<b>Costes directos</b>			<b>50,66 €</b>	
			6% Costes indirectos			3,04 €	
			<b>Coste Total</b>			<b>53,69 €</b>	
236	USMCAPba	ud	<b>DESMONTAJE DE CUÑA DE PRESIÓN TIPO AMPACT O SIMILAR, EN CONDUCTOR PARA CONEXIÓN, DERIVACIÓN O PUENTES EN CADENAS DE AISLADORES, CON TRABAJO SIN TENSIÓN. INCLUYENDO TRANSPORTE, ACOPIO A PIE DE OBRA Y SU INSTALACIÓN, PRUEBAS Y PUESTA EN SERVICIO; ASÍ COMO REPERCUTIDO EL PORCENTAJE DE LOS COSTES DE EQUIPOS DE PROTECCIÓN.</b>				
	OMBE001	h	Brigada de Electrificación	0,10	74,22	7,42 €	
	MQGAP10	h	Grúa autopropulsada de 10 toneladas, Incluido el maquinista. Incluye cesta personal	0,10	50,15	5,02 €	
			<b>Costes directos</b>			<b>12,44 €</b>	
			6% Costes indirectos			0,75 €	
			<b>Coste Total</b>			<b>13,18 €</b>	
237	USMCAPbb	ud	<b>DESMONTAJE DE PREFORMADO PARA CUÑA DE PRESIÓN TIPO AMPACT O SIMILAR, EN CONDUCTOR PARA CONEXIÓN, DERIVACIÓN O PUENTES EN CADENAS DE AISLADORES, CON TRABAJO SIN TENSIÓN. INCLUYENDO TRANSPORTE, ACOPIO A PIE DE OBRA Y SU INSTALACIÓN, PRUEBAS Y PUESTA EN SERVICIO; ASÍ COMO REPERCUTIDO EL PORCENTAJE DE LOS COSTES DE EQUIPOS DE PROTECCIÓN.</b>				
	OMBE001	h	Brigada de Electrificación	0,10	74,22	7,42 €	
	MQGAP10	h	Grúa autopropulsada de 10 toneladas, Incluido el maquinista. Incluye cesta personal	0,10	50,15	5,02 €	
			<b>Costes directos</b>			<b>12,44 €</b>	
			6% Costes indirectos			0,75 €	
			<b>Coste Total</b>			<b>13,18 €</b>	
238	USMCPAaa	ud	<b>SUMINISTRO Y MONTAJE DE BASE Y FUSIBLE DE CORTOCIRCUITO FUSIBLE UNIPOLAR DE EXPULSIÓN-SECCIONADOR DE BASE POLIMÉRICO DE TENSIÓN ASIGNADA 24 kV DE 200 A E INTENSIDAD FUSIBLE HASTA 25 A, CON TRABAJO SIN TENSIÓN. INCLUYENDO TRANSPORTE, MEDIOS AUXILIARES, PRUEBAS Y PUESTA EN SERVICIO; ASÍ COMO REPERCUTIDO EL PORCENTAJE DE LOS COSTES DE EQUIPOS DE PROTECCIÓN.</b>				



MNFPL2400	ud	Base y fusible de cortocircuito unipolar de expulsión-seccionador de base polimerico de tensión asignada 24 kV y 200 A. Fusible hasta 25 A	1,00	275,00	275,00 €
OMBE001	h	Brigada de Electrificación	0,60	74,22	44,53 €
MQGAP10	h	Grúa autopropulsada de 10 toneladas, Incluido el maquinista.Incluye cesta personal	0,60	50,15	30,09 €
		<b>Costes directos</b>			<b>349,62 €</b>
		6% Costes indirectos			20,98 €
		<b>Coste Total</b>			<b>370,60 €</b>
<b>239</b>	<b>USMCPAab</b>	<b>ud SUMINISTRO Y MONTAJE DE BASE Y FUSIBLE DE CORTOCIRCUITO FUSIBLE UNIPOLAR DE EXPULSIÓN-SECCIONADOR DE BASE POLIMÉRICO DE TENSIÓN ASIGNADA 36 kV DE 200 A E INTENSIDAD FUSIBLE HASTA 25 A, CON TRABAJO SIN TENSIÓN. INCLUYENDO TRANSPORTE, MEDIOS AUXILIARES, PRUEBAS Y PUESTA EN SERVICIO; ASÍ COMO REPERCUTIDO EL PORCENTAJE DE LOS COSTES DE EQUIPOS DE PROTECCIÓN.</b>			
MNFPL3600	ud	Base y fusible de cortocircuito unipolar de expulsión-seccionador de base polimerico de tensión asignada 36 kV y 200 A. Fusible hasta 25 A	1,00	335,00	335,00 €
OMBE001	h	Brigada de Electrificación	0,60	74,22	44,53 €
MQGAP10	h	Grúa autopropulsada de 10 toneladas, Incluido el maquinista.Incluye cesta personal	0,60	50,15	30,09 €
		<b>Costes directos</b>			<b>409,62 €</b>
		6% Costes indirectos			24,58 €
		<b>Coste Total</b>			<b>434,20 €</b>
<b>240</b>	<b>USMCPAba</b>	<b>ud SUMINISTRO Y MONTAJE DE BASE Y FUSIBLE DE CORTOCIRCUITO FUSIBLE UNIPOLAR DE EXPULSIÓN-SECCIONADOR DE BASE PORCELANA DE TENSIÓN ASIGNADA 24 kV DE 200 A E INTENSIDAD FUSIBLE HASTA 25 A, CON TRABAJO SIN TENSIÓN. INCLUYENDO TRANSPORTE, MEDIOS AUXILIARES, PRUEBAS Y PUESTA EN SERVICIO; ASÍ COMO REPERCUTIDO EL PORCENTAJE DE LOS COSTES DE EQUIPOS DE PROTECCIÓN.</b>			
MNFPC2400	ud	Base y fusible de cortocircuito unipolar de expulsión-seccionador de base porcelana de tensión asignada 24 kV y 200 A. Fusible hasta 25 A	1,00	205,00	205,00 €
OMBE001	h	Brigada de Electrificación	0,60	74,22	44,53 €
MQGAP10	h	Grúa autopropulsada de 10 toneladas, Incluido el maquinista.Incluye cesta personal	0,60	50,15	30,09 €
		<b>Costes directos</b>			<b>279,62 €</b>
		6% Costes indirectos			16,78 €
		<b>Coste Total</b>			<b>296,40 €</b>
<b>241</b>	<b>USMCPAbb</b>	<b>ud SUMINISTRO Y MONTAJE DE BASE Y FUSIBLE DE CORTOCIRCUITO FUSIBLE UNIPOLAR DE EXPULSIÓN-SECCIONADOR DE BASE PORCELANA DE TENSIÓN ASIGNADA 36 kV DE 200 A E INTENSIDAD FUSIBLE HASTA 25 A, CON TRABAJO SIN TENSIÓN. INCLUYENDO TRANSPORTE, MEDIOS AUXILIARES, PRUEBAS Y PUESTA EN SERVICIO; ASÍ COMO REPERCUTIDO EL PORCENTAJE DE LOS COSTES DE EQUIPOS DE PROTECCIÓN.</b>			



MNFPC3600	ud	Base y fusible de cortocircuito unipolar de expulsión-seccionador de base porcelana de tensión asignada 36 kV y 200 A. Fusible hasta 25 A	1,00	275,00	275,00 €
OMBE001	h	Brigada de Electrificación	0,60	74,22	44,53 €
MQGAP10	h	Grúa autopropulsada de 10 toneladas, Incluido el maquinista. Incluye cesta personal	0,60	50,15	30,09 €
		<b>Costes directos</b>			<b>349,62 €</b>
		6% Costes indirectos			20,98 €
		<b>Coste Total</b>			<b>370,60 €</b>
<b>242</b>	USMCPUaab	<b>m DESMONTAJE DE CABLE DESNUDO UNIPOLAR TIPO LA-30 (27-AL1/4-ST1A) DE TENDIDO EN PUENTES ENTRE CADENAS DE AISLADORES O EQUIPOS, TRABAJO SIN TENSIÓN. INCLUYE TRANSPORTE, CARGA Y DESCARGA DEL MATERIAL A PIE DE OBRA O ALMACEN, CONEXIÓN O DESCONEXIÓN DE GRAPAS Y CON OTROS CIRCUITOS, LOS DESPLAZAMIENTOS, PEQUEÑO MATERIAL, HERRAMIENTAS, MAQUINARIA, MEDIOS AUXILIARES, PRUEBAS Y PUESTA EN SERVICIO; ASÍ COMO REPERCUTIDO EL PORCENTAJE DE LOS COSTES DE EQUIPOS DE PROTECCIÓN.</b>			
	OMBE001	h Brigada de Electrificación	0,20	74,22	14,84 €
	MQGAP10	h Grúa autopropulsada de 10 toneladas, Incluido el maquinista. Incluye cesta personal	0,20	50,15	10,03 €
		<b>Costes directos</b>			<b>24,87 €</b>
		6% Costes indirectos			1,49 €
		<b>Coste Total</b>			<b>26,37 €</b>
<b>243</b>	USMCPUabb	<b>m DESMONTAJE DE CABLE DESNUDO UNIPOLAR TIPO LA-56 (47-AL1/8-ST1A) DE TENDIDO EN PUENTES ENTRE CADENAS DE AISLADORES O EQUIPOS, TRABAJO SIN TENSIÓN. INCLUYE TRANSPORTE, CARGA Y DESCARGA DEL MATERIAL A PIE DE OBRA O ALMACEN, CONEXIÓN O DESCONEXIÓN DE GRAPAS Y CON OTROS CIRCUITOS, LOS DESPLAZAMIENTOS, PEQUEÑO MATERIAL, HERRAMIENTAS, MAQUINARIA, MEDIOS AUXILIARES, PRUEBAS Y PUESTA EN SERVICIO; ASÍ COMO REPERCUTIDO EL PORCENTAJE DE LOS COSTES DE EQUIPOS DE PROTECCIÓN.</b>			
	OMBE001	h Brigada de Electrificación	0,20	74,22	14,84 €
	MQGAP10	h Grúa autopropulsada de 10 toneladas, Incluido el maquinista. Incluye cesta personal	0,20	50,15	10,03 €
		<b>Costes directos</b>			<b>24,87 €</b>
		6% Costes indirectos			1,49 €
		<b>Coste Total</b>			<b>26,37 €</b>
<b>244</b>	USMCPUacb	<b>m DESMONTAJE DE CABLE DESNUDO UNIPOLAR TIPO LA-70 (67-AL1/11-ST1A) DE TENDIDO EN PUENTES ENTRE CADENAS DE AISLADORES O EQUIPOS, TRABAJO SIN TENSIÓN. INCLUYE TRANSPORTE, CARGA Y DESCARGA DEL MATERIAL A PIE DE OBRA O ALMACEN, CONEXIÓN O DESCONEXIÓN DE GRAPAS Y CON OTROS CIRCUITOS, LOS DESPLAZAMIENTOS, PEQUEÑO MATERIAL, HERRAMIENTAS, MAQUINARIA, MEDIOS AUXILIARES, PRUEBAS Y PUESTA EN SERVICIO; ASÍ COMO REPERCUTIDO EL PORCENTAJE DE LOS COSTES DE EQUIPOS DE PROTECCIÓN.</b>			



OMBE001	h	Brigada de Electrificación	0,30	74,22	22,27 €
MQGAP10	h	Grúa autopropulsada de 10 toneladas, Incluido el maquinista. Incluye cesta personal	0,30	50,15	15,05 €
		<b>Costes directos</b>			<b>37,31 €</b>
		6% Costes indirectos			2,24 €
		<b>Coste Total</b>			<b>39,55 €</b>
<b>245</b>	<b>USMCPUadb</b>	<b>m</b>	<b>DESMONTAJE DE CABLE DESNUDO UNIPOLAR TIPO LA-110 (94-AL1/22-ST1A) DE TENDIDO EN PUENTES ENTRE CADENAS DE AISLADORES O EQUIPOS, TRABAJO SIN TENSION. INCLUYE TRANSPORTE, CARGA Y DESCARGA DEL MATERIAL A PIE DE OBRA O ALMACEN, CONEXIÓN O DESCONEXIÓN DE GRAPAS Y CON OTROS CIRCUITOS, LOS DESPLAZAMIENTOS, PEQUEÑO MATERIAL, HERRAMIENTAS, MAQUINARIA, MEDIOS AUXILIARES, PRUEBAS Y PUESTA EN SERVICIO; ASÍ COMO REPERCUTIDO EL PORCENTAJE DE LOS COSTES DE EQUIPOS DE PROTECCIÓN.</b>		
OMBE001	h	Brigada de Electrificación	0,30	74,22	22,27 €
MQGAP10	h	Grúa autopropulsada de 10 toneladas, Incluido el maquinista. Incluye cesta personal	0,30	50,15	15,05 €
		<b>Costes directos</b>			<b>37,31 €</b>
		6% Costes indirectos			2,24 €
		<b>Coste Total</b>			<b>39,55 €</b>
<b>246</b>	<b>USMCPUaeb</b>	<b>m</b>	<b>DESMONTAJE DE CABLE DESNUDO UNIPOLAR DE ALUMINIO TIPO LA-145 (119-AL1/28-ST1A) DE TENDIDO EN PUENTES ENTRE CADENAS DE AISLADORES O EQUIPOS, TRABAJO SIN TENSION. INCLUYE TRANSPORTE, CARGA Y DESCARGA DEL MATERIAL A PIE DE OBRA O ALMACEN, CONEXIÓN O DESCONEXIÓN DE GRAPAS Y CON OTROS CIRCUITOS, LOS DESPLAZAMIENTOS, PEQUEÑO MATERIAL, HERRAMIENTAS, MAQUINARIA, MEDIOS AUXILIARES, PRUEBAS Y PUESTA EN SERVICIO; ASÍ COMO REPERCUTIDO EL PORCENTAJE DE LOS COSTES DE EQUIPOS DE PROTECCIÓN.</b>		
OMBE001	h	Brigada de Electrificación	0,40	74,22	29,69 €
MQGAP10	h	Grúa autopropulsada de 10 toneladas, Incluido el maquinista. Incluye cesta personal	0,40	50,15	20,06 €
		<b>Costes directos</b>			<b>49,75 €</b>
		6% Costes indirectos			2,98 €
		<b>Coste Total</b>			<b>52,73 €</b>
<b>247</b>	<b>USMCPUafb</b>	<b>m</b>	<b>DESMONTAJE DE CABLE DESNUDO UNIPOLAR DE ALUMINIO TIPO LA-180 (147-AL1/34-ST1A) DE TENDIDO EN PUENTES ENTRE CADENAS DE AISLADORES O EQUIPOS, TRABAJO SIN TENSION. INCLUYE TRANSPORTE, CARGA Y DESCARGA DEL MATERIAL A PIE DE OBRA O ALMACEN, CONEXIÓN O DESCONEXIÓN DE GRAPAS Y CON OTROS CIRCUITOS, LOS DESPLAZAMIENTOS, PEQUEÑO MATERIAL, HERRAMIENTAS, MAQUINARIA, MEDIOS AUXILIARES, PRUEBAS Y PUESTA EN SERVICIO; ASÍ COMO REPERCUTIDO EL PORCENTAJE DE LOS COSTES DE EQUIPOS DE PROTECCIÓN.</b>		
OMBE001	h	Brigada de Electrificación	0,40	74,22	29,69 €
MQGAP10	h	Grúa autopropulsada de 10 toneladas, Incluido el maquinista. Incluye cesta personal	0,40	50,15	20,06 €



		<b>Costes directos</b>			<b>49,75 €</b>	
		6% Costes indirectos			2,98 €	
		<b>Coste Total</b>			<b>52,73 €</b>	
<b>248</b>	USMCPUagb	<b>m</b>	<b>DESMONTAJE DE CABLE DESNUDO UNIPOLAR DE ALUMINIO TIPO LA-280 (242-AL1/39-ST1A) DE TENDIDO EN PUENTES ENTRE CADENAS DE AISLADORES O EQUIPOS, TRABAJO SIN TENSIÓN. INCLUYE TRANSPORTE, CARGA Y DESCARGA DEL MATERIAL A PIE DE OBRA O ALMACEN, CONEXIÓN O DESCONEXIÓN DE GRAPAS Y CON OTROS CIRCUITOS, LOS DESPLAZAMIENTOS, PEQUEÑO MATERIAL, HERRAMIENTAS, MAQUINARIA, MEDIOS AUXILIARES, PRUEBAS Y PUESTA EN SERVICIO; ASÍ COMO REPERCUTIDO EL PORCENTAJE DE LOS COSTES DE EQUIPOS DE PROTECCIÓN.</b>			
	OMBE001	h	Brigada de Electrificación	0,50	74,22	37,11 €
	MQGAP10	h	Grúa autopropulsada de 10 toneladas, Incluido el maquinista. Incluye cesta personal	0,50	50,15	25,08 €
		<b>Costes directos</b>			<b>62,19 €</b>	
		6% Costes indirectos			3,73 €	
		<b>Coste Total</b>			<b>65,92 €</b>	
<b>249</b>	USMCPUbab	<b>m</b>	<b>MONTAJE DE CABLE DESNUDO UNIPOLAR TIPO LA-30 (27-AL1/4-ST1A) DE TENDIDO EN PUENTES ENTRE CADENAS DE AISLADORES O EQUIPOS, TRABAJO SIN TENSIÓN. INCLUYE TRANSPORTE, CARGA Y DESCARGA DEL MATERIAL A PIE DE OBRA O ALMACEN, CONEXIÓN O DESCONEXIÓN DE GRAPAS Y CON OTROS CIRCUITOS, LOS DESPLAZAMIENTOS, PEQUEÑO MATERIAL, HERRAMIENTAS, MAQUINARIA, MEDIOS AUXILIARES, PRUEBAS Y PUESTA EN SERVICIO; ASÍ COMO REPERCUTIDO EL PORCENTAJE DE LOS COSTES DE EQUIPOS DE PROTECCIÓN.</b>			
	OMBE001	h	Brigada de Electrificación	0,20	74,22	14,84 €
	MQGAP10	h	Grúa autopropulsada de 10 toneladas, Incluido el maquinista. Incluye cesta personal	0,20	50,15	10,03 €
		<b>Costes directos</b>			<b>24,87 €</b>	
		6% Costes indirectos			1,49 €	
		<b>Coste Total</b>			<b>26,37 €</b>	
<b>250</b>	USMCPUbbb	<b>m</b>	<b>MONTAJE DE CABLE DESNUDO UNIPOLAR TIPO LA-56 (47-AL1/8-ST1A) DE TENDIDO EN PUENTES ENTRE CADENAS DE AISLADORES O EQUIPOS, TRABAJO SIN TENSIÓN. INCLUYE TRANSPORTE, CARGA Y DESCARGA DEL MATERIAL A PIE DE OBRA O ALMACEN, CONEXIÓN O DESCONEXIÓN DE GRAPAS Y CON OTROS CIRCUITOS, LOS DESPLAZAMIENTOS, PEQUEÑO MATERIAL, HERRAMIENTAS, MAQUINARIA, MEDIOS AUXILIARES, PRUEBAS Y PUESTA EN SERVICIO; ASÍ COMO REPERCUTIDO EL PORCENTAJE DE LOS COSTES DE EQUIPOS DE PROTECCIÓN.</b>			
	OMBE001	h	Brigada de Electrificación	0,20	74,22	14,84 €
	MQGAP10	h	Grúa autopropulsada de 10 toneladas, Incluido el maquinista. Incluye cesta personal	0,20	50,15	10,03 €
		<b>Costes directos</b>			<b>24,87 €</b>	
		6% Costes indirectos			1,49 €	
		<b>Coste Total</b>			<b>26,37 €</b>	



251	USMCPUbc	m	<b>MONTAJE DE CABLE DESNUDO UNIPOLAR TIPO LA-70 (67-AL1/11-ST1A) DE TENDIDO EN PUENTES ENTRE CADENAS DE AISLADORES O EQUIPOS, TRABAJO SIN TENSIÓN. INCLUYE TRANSPORTE, CARGA Y DESCARGA DEL MATERIAL A PIE DE OBRA O ALMACEN, CONEXIÓN O DESCONEXIÓN DE GRAPAS Y CON OTROS CIRCUITOS, LOS DESPLAZAMIENTOS, PEQUEÑO MATERIAL, HERRAMIENTAS, MAQUINARIA, MEDIOS AUXILIARES, PRUEBAS Y PUESTA EN SERVICIO; ASÍ COMO REPERCUTIDO EL PORCENTAJE DE LOS COSTES DE EQUIPOS DE PROTECCIÓN.</b>			
	OMBE001	h	Brigada de Electrificación	0,30	74,22	22,27 €
	MQGAP10	h	Grúa autopropulsada de 10 toneladas, Incluido el maquinista. Incluye cesta personal	0,30	50,15	15,05 €
			<b>Costes directos</b>			<b>37,31 €</b>
			6% Costes indirectos			2,24 €
			<b>Coste Total</b>			<b>39,55 €</b>
252	USMCPUbdb	m	<b>MONTAJE DE CABLE DESNUDO UNIPOLAR TIPO LA-110 (94-AL1/22-ST1A) DE TENDIDO EN PUENTES ENTRE CADENAS DE AISLADORES O EQUIPOS, TRABAJO SIN TENSIÓN. INCLUYE TRANSPORTE, CARGA Y DESCARGA DEL MATERIAL A PIE DE OBRA O ALMACEN, CONEXIÓN O DESCONEXIÓN DE GRAPAS Y CON OTROS CIRCUITOS, LOS DESPLAZAMIENTOS, PEQUEÑO MATERIAL, HERRAMIENTAS, MAQUINARIA, MEDIOS AUXILIARES, PRUEBAS Y PUESTA EN SERVICIO; ASÍ COMO REPERCUTIDO EL PORCENTAJE DE LOS COSTES DE EQUIPOS DE PROTECCIÓN.</b>			
	OMBE001	h	Brigada de Electrificación	0,30	74,22	22,27 €
	MQGAP10	h	Grúa autopropulsada de 10 toneladas, Incluido el maquinista. Incluye cesta personal	0,30	50,15	15,05 €
			<b>Costes directos</b>			<b>37,31 €</b>
			6% Costes indirectos			2,24 €
			<b>Coste Total</b>			<b>39,55 €</b>
253	USMCPUbeb	m	<b>MONTAJE DE CABLE DESNUDO UNIPOLAR DE ALUMINIO TIPO LA-145 (119-AL1/28-ST1A) DE TENDIDO EN PUENTES ENTRE CADENAS DE AISLADORES O EQUIPOS, TRABAJO SIN TENSIÓN. INCLUYE TRANSPORTE, CARGA Y DESCARGA DEL MATERIAL A PIE DE OBRA O ALMACEN, CONEXIÓN O DESCONEXIÓN DE GRAPAS Y CON OTROS CIRCUITOS, LOS DESPLAZAMIENTOS, PEQUEÑO MATERIAL, HERRAMIENTAS, MAQUINARIA, MEDIOS AUXILIARES, PRUEBAS Y PUESTA EN SERVICIO; ASÍ COMO REPERCUTIDO EL PORCENTAJE DE LOS COSTES DE EQUIPOS DE PROTECCIÓN.</b>			
	OMBE001	h	Brigada de Electrificación	0,40	74,22	29,69 €
	MQGAP10	h	Grúa autopropulsada de 10 toneladas, Incluido el maquinista. Incluye cesta personal	0,40	50,15	20,06 €
			<b>Costes directos</b>			<b>49,75 €</b>
			6% Costes indirectos			2,98 €
			<b>Coste Total</b>			<b>52,73 €</b>



254	USMCPUbf	m	<b>MONTAJE DE CABLE DESNUDO UNIPOLAR DE ALUMINIO TIPO LA-180 (147-AL1/34-ST1A) DE TENDIDO EN PUENTES ENTRE CADENAS DE AISLADORES O EQUIPOS, TRABAJO SIN TENSIÓN. INCLUYE TRANSPORTE, CARGA Y DESCARGA DEL MATERIAL A PIE DE OBRA O ALMACEN, CONEXIÓN O DESCONEXIÓN DE GRAPAS Y CON OTROS CIRCUITOS, LOS DESPLAZAMIENTOS, PEQUEÑO MATERIAL, HERRAMIENTAS, MAQUINARIA, MEDIOS AUXILIARES, PRUEBAS Y PUESTA EN SERVICIO; ASÍ COMO REPERCUTIDO EL PORCENTAJE DE LOS COSTES DE EQUIPOS DE PROTECCIÓN.</b>			
	OMBE001	h	Brigada de Electrificación	0,40	74,22	29,69 €
	MQGAP10	h	Grúa autopropulsada de 10 toneladas, Incluido el maquinista. Incluye cesta personal	0,40	50,15	20,06 €
			<b>Costes directos</b>			<b>49,75 €</b>
			6% Costes indirectos			2,98 €
			<b>Coste Total</b>			<b>52,73 €</b>
255	USMCPUbg	m	<b>MONTAJE DE CABLE DESNUDO UNIPOLAR DE ALUMINIO TIPO LA-280 (242-AL1/39-ST1A) DE TENDIDO EN PUENTES ENTRE CADENAS DE AISLADORES O EQUIPOS, TRABAJO SIN TENSIÓN. INCLUYE TRANSPORTE, CARGA Y DESCARGA DEL MATERIAL A PIE DE OBRA O ALMACEN, CONEXIÓN O DESCONEXIÓN DE GRAPAS Y CON OTROS CIRCUITOS, LOS DESPLAZAMIENTOS, PEQUEÑO MATERIAL, HERRAMIENTAS, MAQUINARIA, MEDIOS AUXILIARES, PRUEBAS Y PUESTA EN SERVICIO; ASÍ COMO REPERCUTIDO EL PORCENTAJE DE LOS COSTES DE EQUIPOS DE PROTECCIÓN.</b>			
	OMBE001	h	Brigada de Electrificación	0,50	74,22	37,11 €
	MQGAP10	h	Grúa autopropulsada de 10 toneladas, Incluido el maquinista. Incluye cesta personal	0,50	50,15	25,08 €
			<b>Costes directos</b>			<b>62,19 €</b>
			6% Costes indirectos			3,73 €
			<b>Coste Total</b>			<b>65,92 €</b>
256	USMCPUcab	m	<b>SUMINISTRO Y MONTAJE DE CABLE DESNUDO UNIPOLAR TIPO LA-30 (27-AL1/4-ST1A) DE TENDIDO EN PUENTES ENTRE CADENAS DE AISLADORES O EQUIPOS, TRABAJO SIN TENSIÓN. INCLUYE TRANSPORTE, CARGA Y DESCARGA DEL MATERIAL A PIE DE OBRA O ALMACEN, CONEXIÓN O DESCONEXIÓN DE GRAPAS Y CON OTROS CIRCUITOS, LOS DESPLAZAMIENTOS, PEQUEÑO MATERIAL, HERRAMIENTAS, MAQUINARIA, MEDIOS AUXILIARES, PRUEBAS Y PUESTA EN SERVICIO; ASÍ COMO REPERCUTIDO EL PORCENTAJE DE LOS COSTES DE EQUIPOS DE PROTECCIÓN.</b>			
	MNCALA030	km	Conductor desnudo de aluminio acero LA-30 (27-AL1/4-ST1A) de sección 31,1 mm <sup>2</sup> , carga de rotura de 1.974 daN y de 107,8 kg/km.	0,00	405,14	0,41 €
	OMBE001	h	Brigada de Electrificación	0,20	74,22	14,84 €
	MQGAP10	h	Grúa autopropulsada de 10 toneladas, Incluido el maquinista. Incluye cesta personal	0,20	50,15	10,03 €
			<b>Costes directos</b>			<b>25,28 €</b>
			6% Costes indirectos			1,52 €
			<b>Coste Total</b>			<b>26,80 €</b>



257	USMCPUcbb	m	<b>SUMINISTRO Y MONTAJE DE CABLE DESNUDO UNIPOLAR TIPO LA-56 (47-AL1/8-ST1A) DE TENDIDO EN PUENTES ENTRE CADENAS DE AISLADORES O EQUIPOS, TRABAJO SIN TENSIÓN. INCLUYE TRANSPORTE, CARGA Y DESCARGA DEL MATERIAL A PIE DE OBRA O ALMACEN, CONEXIÓN O DESCONEXIÓN DE GRAPAS Y CON OTROS CIRCUITOS, LOS DESPLAZAMIENTOS, PEQUEÑO MATERIAL, HERRAMIENTAS, MAQUINARIA, MEDIOS AUXILIARES, PRUEBAS Y PUESTA EN SERVICIO; ASÍ COMO REPERCUTIDO EL PORCENTAJE DE LOS COSTES DE EQUIPOS DE PROTECCIÓN.</b>			
	MNCALA056	km	Conductor desnudo de aluminio acero LA-56 (47-AL1/8-ST1A) de sección 54,6 mm <sup>2</sup> , carga de rotura de 1.640 daN y de 189 kg/km	0,00	476,35	0,48 €
	OMBE001	h	Brigada de Electrificación	0,20	74,22	14,84 €
	MQGAP10	h	Grúa autopropulsada de 10 toneladas, Incluido el maquinista.Incluye cesta personal	0,20	50,15	10,03 €
			<b>Costes directos</b>			<b>25,35 €</b>
			6% Costes indirectos			1,52 €
			<b>Coste Total</b>			<b>26,87 €</b>
258	USMCPUcbb	m	<b>SUMINISTRO Y MONTAJE DE CABLE DESNUDO UNIPOLAR TIPO LA-70 (67-AL1/11-ST1A) DE TENDIDO EN PUENTES ENTRE CADENAS DE AISLADORES O EQUIPOS, TRABAJO SIN TENSIÓN. INCLUYE TRANSPORTE, CARGA Y DESCARGA DEL MATERIAL A PIE DE OBRA O ALMACEN, CONEXIÓN O DESCONEXIÓN DE GRAPAS Y CON OTROS CIRCUITOS, LOS DESPLAZAMIENTOS, PEQUEÑO MATERIAL, HERRAMIENTAS, MAQUINARIA, MEDIOS AUXILIARES, PRUEBAS Y PUESTA EN SERVICIO; ASÍ COMO REPERCUTIDO EL PORCENTAJE DE LOS COSTES DE EQUIPOS DE PROTECCIÓN.</b>			
	MNCALA078	km	Conductor desnudo de aluminio acero LA-78 (67-AL1/11-ST1A) de sección 78,6 mm <sup>2</sup> , carga de rotura de 2.300 daN y de 259 kg/km	0,00	694,00	0,69 €
	OMBE001	h	Brigada de Electrificación	0,30	74,22	22,27 €
	MQGAP10	h	Grúa autopropulsada de 10 toneladas, Incluido el maquinista.Incluye cesta personal	0,30	50,15	15,05 €
			<b>Costes directos</b>			<b>38,01 €</b>
			6% Costes indirectos			2,28 €
			<b>Coste Total</b>			<b>40,29 €</b>
259	USMCPUcdb	m	<b>SUMINISTRO Y MONTAJE DE CABLE DESNUDO UNIPOLAR TIPO LA-110 (94-AL1/22-ST1A) DE TENDIDO EN PUENTES ENTRE CADENAS DE AISLADORES O EQUIPOS, TRABAJO SIN TENSIÓN. INCLUYE TRANSPORTE, CARGA Y DESCARGA DEL MATERIAL A PIE DE OBRA O ALMACEN, CONEXIÓN O DESCONEXIÓN DE GRAPAS Y CON OTROS CIRCUITOS, LOS DESPLAZAMIENTOS, PEQUEÑO MATERIAL, HERRAMIENTAS, MAQUINARIA, MEDIOS AUXILIARES, PRUEBAS Y PUESTA EN SERVICIO; ASÍ COMO REPERCUTIDO EL PORCENTAJE DE LOS COSTES DE EQUIPOS DE PROTECCIÓN.</b>			
	MNCALA110	km	Conductor desnudo de aluminio acero LA-110 (94-AL1/22-ST1A) de sección 116,2 mm <sup>2</sup> , carga de rotura de 6.390 daN y de 676 kg/km	0,00	930,00	0,93 €
	OMBE001	h	Brigada de Electrificación	0,30	74,22	22,27 €
	MQGAP10	h	Grúa autopropulsada de 10 toneladas, Incluido el maquinista.Incluye cesta personal	0,30	50,15	15,05 €
			<b>Costes directos</b>			<b>38,24 €</b>





		6% Costes indirectos							2,29 €
		<b>Coste Total</b>							<b>40,54 €</b>
<b>260</b>	USMCPUceb	<b>m</b>	<b>SUMINISTRO Y MONTAJE DE CABLE DESNUDO UNIPOLAR DE ALUMINIO TIPO LA-145 (119-AL1/28-ST1A) DE TENDIDO EN PUENTES ENTRE CADENAS DE AISLADORES O EQUIPOS, TRABAJO SIN TENSIÓN. INCLUYE TRANSPORTE, CARGA Y DESCARGA DEL MATERIAL A PIE DE OBRA O ALMACEN, CONEXIÓN O DESCONEXIÓN DE GRAPAS Y CON OTROS CIRCUITOS, LOS DESPLAZAMIENTOS, PEQUEÑO MATERIAL, HERRAMIENTAS, MAQUINARIA, MEDIOS AUXILIARES, PRUEBAS Y PUESTA EN SERVICIO; ASÍ COMO REPERCUTIDO EL PORCENTAJE DE LOS COSTES DE EQUIPOS DE PROTECCIÓN.</b>						
	MNCALA145	km	Conductor desnudo de aluminio acero LA-145 (119-AL1/28-ST1A) de sección 147,1 mm <sup>2</sup> , carga de rotura de 54,03 kN y de 547 kg/km			0,00	1.162,50		1,16 €
	OMBE001	h	Brigada de Electrificación			0,40	74,22		29,69 €
	MQGAP10	h	Grúa autopropulsada de 10 toneladas, Incluido el maquinista. Incluye cesta personal			0,40	50,15		20,06 €
		<b>Costes directos</b>							<b>50,91 €</b>
		6% Costes indirectos							3,05 €
		<b>Coste Total</b>							<b>53,97 €</b>
<b>261</b>	USMCPUcgb	<b>m</b>	<b>SUMINISTRO Y MONTAJE DE CABLE DESNUDO UNIPOLAR DE ALUMINIO TIPO LA-180 (147-AL1/34-ST1A) DE TENDIDO EN PUENTES ENTRE CADENAS DE AISLADORES O EQUIPOS, TRABAJO SIN TENSIÓN. INCLUYE TRANSPORTE, CARGA Y DESCARGA DEL MATERIAL A PIE DE OBRA O ALMACEN, CONEXIÓN O DESCONEXIÓN DE GRAPAS Y CON OTROS CIRCUITOS, LOS DESPLAZAMIENTOS, PEQUEÑO MATERIAL, HERRAMIENTAS, MAQUINARIA, MEDIOS AUXILIARES, PRUEBAS Y PUESTA EN SERVICIO; ASÍ COMO REPERCUTIDO EL PORCENTAJE DE LOS COSTES DE EQUIPOS DE PROTECCIÓN.</b>						
	MNCALA180	km	Conductor desnudo de aluminio acero LA-180 (147-AL1/34-ST1A) de sección 181,6 mm <sup>2</sup> , carga de rotura de 64,94 kN y de 676 kg/km			0,00	1.395,00		1,40 €
	OMBE001	h	Brigada de Electrificación			0,40	74,22		29,69 €
	MQGAP10	h	Grúa autopropulsada de 10 toneladas, Incluido el maquinista. Incluye cesta personal			0,40	50,15		20,06 €
		<b>Costes directos</b>							<b>51,14 €</b>
		6% Costes indirectos							3,07 €
		<b>Coste Total</b>							<b>54,21 €</b>
<b>262</b>	USMCPUcgb	<b>m</b>	<b>SUMINISTRO Y MONTAJE DE CABLE DESNUDO UNIPOLAR DE ALUMINIO TIPO LA-280 (242-AL1/39-ST1A) DE TENDIDO EN PUENTES ENTRE CADENAS DE AISLADORES O EQUIPOS, TRABAJO SIN TENSIÓN. INCLUYE TRANSPORTE, CARGA Y DESCARGA DEL MATERIAL A PIE DE OBRA O ALMACEN, CONEXIÓN O DESCONEXIÓN DE GRAPAS Y CON OTROS CIRCUITOS, LOS DESPLAZAMIENTOS, PEQUEÑO MATERIAL, HERRAMIENTAS, MAQUINARIA, MEDIOS AUXILIARES, PRUEBAS Y PUESTA EN</b>						



**SERVICIO; ASÍ COMO REPERCUTIDO EL PORCENTAJE DE LOS  
COSTES DE EQUIPOS DE PROTECCIÓN.**

MNCALA280	km	Conductor desnudo de aluminio acero LA-280 (242-AL1/39-ST1A) de sección 281,1 mm <sup>2</sup> , carga de rotura de 84,89 kN y de 976 kg/km	0,00	1.604,25	1,60 €
OMBE001	h	Brigada de Electrificación	0,50	74,22	37,11 €
MQGAP10	h	Grúa autopropulsada de 10 toneladas, Incluido el maquinista. Incluye cesta personal	0,50	50,15	25,08 €
		<b>Costes directos</b>			<b>63,79 €</b>
		6% Costes indirectos			3,83 €
		<b>Coste Total</b>			<b>67,62 €</b>
<b>263</b>	USMGELa	<b>ud SUMINISTRO E INSTALACIÓN EN REGIMEN DE ALQUILER POR DÍA DE GRUPO ELECTRÓGENO DE 50 kVA, 380/220 V 50 HZ. EL PRECIO INCLUYE: LA CARGA, DESCARGA, EL TRANSPORTE A PIE DE INSTALACION Y RETIRADA, LA INSTALACIÓN Y EL CONEXIONADO, LAS PRUEBAS Y PUESTA EN SERVICIO; ASÍ COMO REPERCUTIDO EL PORCENTAJE DE LOS COSTES DE EQUIPOS DE PROTECCIÓN.</b>			
	MNIAGE001	d Grupo electrógeno trifásico de 50 kVA, 380/220 V y 50 HZ.	1,00	30,00	30,00 €
	OMEFEL1	h Oficial 1ª siderometalúrgico	0,75	25,65	19,24 €
	OMEFEL2	h Oficial 2ª siderometalúrgico	0,75	24,70	18,53 €
	MQ7CB010	h Camión basculante 4x2 10 t	0,75	31,24	23,43 €
		<b>Costes directos</b>			<b>91,19 €</b>
		6% Costes indirectos			5,47 €
		<b>Coste Total</b>			<b>96,66 €</b>
<b>264</b>	USMGELb	<b>ud SUMINISTRO E INSTALACIÓN EN REGIMEN DE ALQUILER POR DÍA DE GRUPO ELECTRÓGENO DE 100 kVA, 380/220 V 50 HZ. EL PRECIO INCLUYE: LA CARGA, DESCARGA, EL TRANSPORTE A PIE DE INSTALACION Y RETIRADA, LA INSTALACIÓN Y EL CONEXIONADO, LAS PRUEBAS Y PUESTA EN SERVICIO; ASÍ COMO REPERCUTIDO EL PORCENTAJE DE LOS COSTES DE EQUIPOS DE PROTECCIÓN.</b>			
	MNIAGE002	d Grupo electrógeno trifásico de 100 kVA, 380/220 V y 50 HZ.	1,00	58,15	58,15 €
	OMEFEL1	h Oficial 1ª siderometalúrgico	0,75	25,65	19,24 €
	OMEFEL2	h Oficial 2ª siderometalúrgico	0,75	24,70	18,53 €
	MQ7CB010	h Camión basculante 4x2 10 t	0,75	31,24	23,43 €
		<b>Costes directos</b>			<b>119,34 €</b>
		6% Costes indirectos			7,16 €
		<b>Coste Total</b>			<b>126,50 €</b>



265	USMGELc	<b>ud</b>	<b>SUMINISTRO E INSTALACIÓN EN REGIMEN DE ALQUILER POR DÍA DE GRUPO ELECTRÓGENO DE 150 kVA, 380/220 V 50 HZ. EL PRECIO INCLUYE: LA CARGA, DESCARGA, EL TRANSPORTE A PIE DE INSTALACION Y RETIRADA, LA INSTALACIÓN Y EL CONEXIONADO, LAS PRUEBAS Y PUESTA EN SERVICIO; ASÍ COMO REPERCUTIDO EL PORCENTAJE DE LOS COSTES DE EQUIPOS DE PROTECCIÓN.</b>				
	MNIAGE003	d	Grupo electrógeno trifásico de 150 kVA, 380/220 V y 50 HZ.	1,00	85,10	85,10	€
	OMEFEL1	h	Oficial 1ª siderometalúrgico	0,75	25,65	19,24	€
	OMEFEL2	h	Oficial 2ª siderometalúrgico	0,75	24,70	18,53	€
	MQ7CB010	h	Camión basculante 4x2 10 t	0,75	31,24	23,43	€
			<b>Costes directos</b>			<b>146,29</b>	<b>€</b>
			6% Costes indirectos			8,78	€
			<b>Coste Total</b>			<b>155,07</b>	<b>€</b>
266	USMGELd	<b>ud</b>	<b>SUMINISTRO E INSTALACIÓN EN REGIMEN DE ALQUILER POR DÍA DE GRUPO ELECTRÓGENO DE 200 kVA, 380/220 V 50 HZ. EL PRECIO INCLUYE: LA CARGA, DESCARGA, EL TRANSPORTE A PIE DE INSTALACION Y RETIRADA, LA INSTALACIÓN Y EL CONEXIONADO, LAS PRUEBAS Y PUESTA EN SERVICIO; ASÍ COMO REPERCUTIDO EL PORCENTAJE DE LOS COSTES DE EQUIPOS DE PROTECCIÓN.</b>				
	MNIAGE004	d	Grupo electrógeno trifásico de 200 kVA, 380/220 V y 50 HZ.	1,00	102,10	102,10	€
	OMEFEL1	h	Oficial 1ª siderometalúrgico	0,75	25,65	19,24	€
	OMEFEL2	h	Oficial 2ª siderometalúrgico	0,75	24,70	18,53	€
	MQ7CB010	h	Camión basculante 4x2 10 t	0,75	31,24	23,43	€
			<b>Costes directos</b>			<b>163,29</b>	<b>€</b>
			6% Costes indirectos			9,80	€
			<b>Coste Total</b>			<b>173,09</b>	<b>€</b>
267	USMPAAaa	<b>ud</b>	<b>SUMINISTRO Y MONTAJE EN GRAPA AMARRE TIPO GA1, DE AISLAMIENTO BCIC - GA1 O SIMILAR, CON TRABAJO SIN TENSIÓN. INCLUYENDO TRANSPORTE Y ACOPIO A PIE DE OBRA, SU INSTALACIÓN, PRUEBAS Y PUESTA EN SERVICIO; ASÍ COMO REPERCUTIDO EL PORCENTAJE DE LOS COSTES DE EQUIPOS DE PROTECCIÓN.</b>				
	OMBE001	h	Brigada de Electrificación	0,15	74,22	11,13	€
	MQGAP10	h	Grúa autopropulsada de 10 toneladas, Incluido el maquinista. Incluye cesta personal	0,15	50,15	7,52	€
	MNBCICGA1	ud	Pieza preformada polimérica tipo BCIC o similar, para aislamiento de grapa de amarre GA1	1,00	44,00	44,00	€
			<b>Costes directos</b>			<b>62,66</b>	<b>€</b>
			6% Costes indirectos			3,76	€
			<b>Coste Total</b>			<b>66,41</b>	<b>€</b>
268	USMPAAbb	<b>ud</b>	<b>SUMINISTRO Y MONTAJE EN GRAPA AMARRE TIPO GA2, DE AISLAMIENTO BCIC - GA2 O SIMILAR, CON TRABAJO SIN TENSIÓN. INCLUYENDO TRANSPORTE Y ACOPIO A PIE DE OBRA, SU INSTALACIÓN, PRUEBAS Y PUESTA EN SERVICIO; ASÍ COMO REPERCUTIDO EL PORCENTAJE DE LOS COSTES DE EQUIPOS DE PROTECCIÓN.</b>				



	OMBE001	h	Brigada de Electrificación	0,15	74,22	11,13 €
	MQGAP10	h	Grúa autopropulsada de 10 toneladas, Incluido el maquinista. Incluye cesta personal	0,15	50,15	7,52 €
	MNBCICGA2	ud	Pieza preformada polimérica tipo BCIC o similar, para aislamiento de grapa de amarre GA2	1,00	44,00	44,00 €
			<b>Costes directos</b>			<b>62,66 €</b>
			6% Costes indirectos			3,76 €
			<b>Coste Total</b>			<b>66,41 €</b>
<b>269</b>	USMPAAcc	ud	<b>SUMINISTRO Y MONTAJE EN GRAPA AMARRE TIPO GA3, DE AISLAMIENTO BCIC - GA3 O SIMILAR, CON TRABAJO SIN TENSIÓN. INCLUYENDO TRANSPORTE Y ACOPIO A PIE DE OBRA, SU INSTALACIÓN, PRUEBAS Y PUESTA EN SERVICIO; ASÍ COMO REPERCUTIDO EL PORCENTAJE DE LOS COSTES DE EQUIPOS DE PROTECCIÓN.</b>			
	OMBE001	h	Brigada de Electrificación	0,15	74,22	11,13 €
	MQGAP10	h	Grúa autopropulsada de 10 toneladas, Incluido el maquinista. Incluye cesta personal	0,15	50,15	7,52 €
	MNBCICGA3	ud	Pieza preformada polimérica tipo BCIC o similar, para aislamiento de grapa de amarre GA3	1,00	44,00	44,00 €
			<b>Costes directos</b>			<b>62,66 €</b>
			6% Costes indirectos			3,76 €
			<b>Coste Total</b>			<b>66,41 €</b>
<b>270</b>	USMPGCaa	ud	<b>SUMINISTRO Y MONTAJE DE AISLAMIENTO DE GRAPA DE COMPRESIÓN DE AMARRE PARA CABLES ENTRE LA-110 A LA-145 Y CON TRABAJO SIN TENSIÓN. INCLUYENDO LAS PRUEBAS Y PUESTA EN SERVICIO, ASÍ COMO REPERCUTIDO EL PORCENTAJE DE LOS COSTES DE EQUIPOS DE PROTECCIÓN.</b>			
	OMBE001	h	Brigada de Electrificación	0,15	74,22	11,13 €
	MQGAP10	h	Grúa autopropulsada de 10 toneladas, Incluido el maquinista. Incluye cesta personal	0,15	50,15	7,52 €
	MNAIGCP145	ud	Aislamiento de grapa de compresión para un cable entre LA-110 y LA-145	1,00	80,40	80,40 €
			<b>Costes directos</b>			<b>99,06 €</b>
			6% Costes indirectos			5,94 €
			<b>Coste Total</b>			<b>105,00 €</b>
<b>271</b>	USMPGCab	ud	<b>SUMINISTRO Y MONTAJE DE AISLAMIENTO DE GRAPA DE COMPRESIÓN DE AMARRE PARA CABLES ENTRE LA-180 A LA-280 Y CON TRABAJO SIN TENSIÓN. INCLUYENDO LAS PRUEBAS Y PUESTA EN SERVICIO, ASÍ COMO REPERCUTIDO EL PORCENTAJE DE LOS COSTES DE EQUIPOS DE PROTECCIÓN.</b>			
	OMBE001	h	Brigada de Electrificación	0,15	74,22	11,13 €
	MQGAP10	h	Grúa autopropulsada de 10 toneladas, Incluido el maquinista. Incluye cesta personal	0,15	50,15	7,52 €
	MNAIGCP180	ud	Aislamiento de grapa de compresión para un cable entre LA-180 y LA-280	1,00	91,20	91,20 €
			<b>Costes directos</b>			<b>109,86 €</b>
			6% Costes indirectos			6,59 €
			<b>Coste Total</b>			<b>116,45 €</b>



272	USMPGCba	ud	<b>SUMINISTRO Y MONTAJE DE AISLAMIENTO DE GRAPA DE COMPRESIÓN DE SUSPENSIÓN PARA CABLES ENTRE LA-110 A LA-145 Y CON TRABAJO SIN TENSIÓN. INCLUYENDO LAS PRUEBAS Y PUESTA EN SERVICIO, ASÍ COMO REPERCUTIDO EL PORCENTAJE DE LOS COSTES DE EQUIPOS DE PROTECCIÓN.</b>			
	OMBE001	h	Brigada de Electrificación	0,15	74,22	11,13 €
	MQGAP10	h	Grúa autopropulsada de 10 toneladas, Incluido el maquinista. Incluye cesta personal	0,15	50,15	7,52 €
	MNAIGCP145	ud	Aislamiento de grapa de compresión para un cable entre LA-110 y LA-145	1,00	80,40	80,40 €
			<b>Costes directos</b>			<b>99,06 €</b>
			6% Costes indirectos			5,94 €
			<b>Coste Total</b>			<b>105,00 €</b>
273	USMPGCbb	ud	<b>SUMINISTRO Y MONTAJE DE AISLAMIENTO DE GRAPA DE COMPRESIÓN DE SUSPENSIÓN PARA CABLES ENTRE LA-180 A LA-280 Y CON TRABAJO SIN TENSIÓN. INCLUYENDO LAS PRUEBAS Y PUESTA EN SERVICIO, ASÍ COMO REPERCUTIDO EL PORCENTAJE DE LOS COSTES DE EQUIPOS DE PROTECCIÓN.</b>			
	OMBE001	h	Brigada de Electrificación	0,20	74,22	14,84 €
	MQGAP10	h	Grúa autopropulsada de 10 toneladas, Incluido el maquinista. Incluye cesta personal	0,20	50,15	10,03 €
	MNAIGCP180	ud	Aislamiento de grapa de compresión para un cable entre LA-180 y LA-280	1,00	91,20	91,20 €
			<b>Costes directos</b>			<b>116,07 €</b>
			6% Costes indirectos			6,96 €
			<b>Coste Total</b>			<b>123,04 €</b>
274	USMPPPada	ud	<b>SUMINISTRO Y MONTAJE DE PROTECCIONES Y AISLAMIENTO DE BORNES DE TRANSFORMADOR COLOCADO SOBRE POSTE O APOYO CON PROTECCIÓN PREFORMADA TIPO BCIC O SIMILAR, CON TRABAJO SIN TENSIÓN. INCLUYENDO TRANSPORTE Y ACOPIO A PIE DE OBRA, SU INSTALACIÓN, PRUEBAS Y PUESTA EN SERVICIO; ASÍ COMO REPERCUTIDO EL PORCENTAJE DE LOS COSTES DE EQUIPOS DE PROTECCIÓN.</b>			
	MNBCICTRA	ud	Protección prefabricada polimérica tipo BCIC o similar, para aislamiento de bornes de Transformadores	1,00	55,80	55,80 €
	OMBE001	h	Brigada de Electrificación	0,30	74,22	22,27 €
	MQGAP10	h	Grúa autopropulsada de 10 toneladas, Incluido el maquinista. Incluye cesta personal	0,25	50,15	12,54 €
			<b>Costes directos</b>			<b>90,60 €</b>
			6% Costes indirectos			5,44 €
			<b>Coste Total</b>			<b>96,04 €</b>
275	USMPPPbab	ud	<b>SUMINISTRO Y MONTAJE DE PROTECCIONES Y AISLAMIENTO DE BORNES DE AUTOVÁLVULA COLOCADO SOBRE CRUCETA AUXILIAR CON PROTECCIÓN PREFORMADA TIPO BCAC O SIMILAR, CON TRABAJO SIN TENSIÓN. INCLUYENDO TRANSPORTE Y ACOPIO A PIE DE OBRA, SU INSTALACIÓN, PRUEBAS Y PUESTA</b>			


**EN SERVICIO; ASÍ COMO REPERCUTIDO EL PORCENTAJE DE LOS  
 COSTES DE EQUIPOS DE PROTECCIÓN.**

MNBCICTAUT	ud	Protección preformada polimérica tipo BCIC o similar, para aislamiento de bornas de Autoválvulas	1,00	42,00	42,00 €
OMBE001	h	Brigada de Electrificación	0,20	74,22	14,84 €
MQGAP10	h	Grúa autopropulsada de 10 toneladas, Incluido el maquinista. Incluye cesta personal	0,20	50,15	10,03 €
		<b>Costes directos</b>			<b>66,87 €</b>
		6% Costes indirectos			4,01 €
		<b>Coste Total</b>			<b>70,89 €</b>
<b>276</b>	<b>USMPPPbbb</b>	<b>ud SUMINISTRO Y MONTAJE DE PROTECCIONES Y AISLAMIENTO DE BORNES DE AUTOVÁLVULA COLOCADO SOBRE CRUCETA DERIVACIÓN CON PROTECCIÓN PREFORMADA TIPO BCAC O SIMILAR, CON TRABAJO SIN TENSIÓN. INCLUYENDO TRANSPORTE Y ACOPIO A PIE DE OBRA, SU INSTALACIÓN, PRUEBAS Y PUESTA EN SERVICIO; ASÍ COMO REPERCUTIDO EL PORCENTAJE DE LOS COSTES DE EQUIPOS DE PROTECCIÓN.</b>			
MNBCICTAUT	ud	Protección preformada polimérica tipo BCIC o similar, para aislamiento de bornas de Autoválvulas	1,00	42,00	42,00 €
OMBE001	h	Brigada de Electrificación	0,20	74,22	14,84 €
MQGAP10	h	Grúa autopropulsada de 10 toneladas, Incluido el maquinista. Incluye cesta personal	0,20	50,15	10,03 €
		<b>Costes directos</b>			<b>66,87 €</b>
		6% Costes indirectos			4,01 €
		<b>Coste Total</b>			<b>70,89 €</b>
<b>277</b>	<b>USMPPPbcb</b>	<b>ud SUMINISTRO Y MONTAJE DE PROTECCIONES Y AISLAMIENTO DE BORNES DE AUTOVÁLVULA COLOCADO SOBRE TRANSFORMADOR CON PROTECCIÓN PREFORMADA TIPO BCAC O SIMILAR, CON TRABAJO SIN TENSIÓN. INCLUYENDO TRANSPORTE Y ACOPIO A PIE DE OBRA, SU INSTALACIÓN, PRUEBAS Y PUESTA EN SERVICIO; ASÍ COMO REPERCUTIDO EL PORCENTAJE DE LOS COSTES DE EQUIPOS DE PROTECCIÓN.</b>			
MNBCICTAUT	ud	Protección preformada polimérica tipo BCIC o similar, para aislamiento de bornas de Autoválvulas	1,00	42,00	42,00 €
OMBE001	h	Brigada de Electrificación	0,20	74,22	14,84 €
MQGAP10	h	Grúa autopropulsada de 10 toneladas, Incluido el maquinista. Incluye cesta personal	0,20	50,15	10,03 €
		<b>Costes directos</b>			<b>66,87 €</b>
		6% Costes indirectos			4,01 €
		<b>Coste Total</b>			<b>70,89 €</b>



<b>278</b>	USMPPPcab	<b>ud</b>	<b>SUMINISTRO Y MONTAJE DE PROTECCIONES Y AISLAMIENTO DE BORNES DE SECCIONADOR COLOCADO SOBRE CRUCETA AUXILIAR CON PROTECCIÓN PREFORMADA TIPO BCAC O SIMILAR, CON TRABAJO SIN TENSIÓN. INCLUYENDO TRANSPORTE Y ACOPIO A PIE DE OBRA, SU INSTALACIÓN, PRUEBAS Y PUESTA EN SERVICIO; ASÍ COMO REPERCUTIDO EL PORCENTAJE DE LOS COSTES DE EQUIPOS DE PROTECCIÓN.</b>			
	MNBCACXS1	ud	Protección prefabricada polimérica tipo BCAC o similar, para aislamiento de bornas de Seccionadores XS	1,00	30,00	30,00 €
	OMBE001	h	Brigada de Electrificación	0,20	74,22	14,84 €
	MQGAP10	h	Grúa autopropulsada de 10 toneladas, Incluido el maquinista. Incluye cesta personal	0,20	50,15	10,03 €
			<b>Costes directos</b>			<b>54,87 €</b>
			6% Costes indirectos			3,29 €
			<b>Coste Total</b>			<b>58,17 €</b>
<b>279</b>	USMPPPcbb	<b>ud</b>	<b>SUMINISTRO Y MONTAJE DE PROTECCIONES Y AISLAMIENTO DE BORNES DE SECCIONADOR COLOCADO SOBRE CRUCETA DERIVACIÓN CON PROTECCIÓN PREFORMADA TIPO BCAC O SIMILAR, CON TRABAJO SIN TENSIÓN. INCLUYENDO TRANSPORTE Y ACOPIO A PIE DE OBRA, SU INSTALACIÓN, PRUEBAS Y PUESTA EN SERVICIO; ASÍ COMO REPERCUTIDO EL PORCENTAJE DE LOS COSTES DE EQUIPOS DE PROTECCIÓN.</b>			
	MNBCACXS1	ud	Protección prefabricada polimérica tipo BCAC o similar, para aislamiento de bornas de Seccionadores XS	1,00	30,00	30,00 €
	OMBE001	h	Brigada de Electrificación	0,20	74,22	14,84 €
	MQGAP10	h	Grúa autopropulsada de 10 toneladas, Incluido el maquinista. Incluye cesta personal	0,20	50,15	10,03 €
			<b>Costes directos</b>			<b>54,87 €</b>
			6% Costes indirectos			3,29 €
			<b>Coste Total</b>			<b>58,17 €</b>
<b>280</b>	USMPPPdda	<b>ud</b>	<b>SUMINISTRO Y MONTAJE DE PROTECCIONES Y AISLAMIENTO DE BORNES DE TERMINAL DE CABLE COLOCADO SOBRE POSTE O APOYO CON PROTECCIÓN PREFORMADA TIPO BCIC O SIMILAR, CON TRABAJO SIN TENSIÓN. INCLUYENDO TRANSPORTE Y ACOPIO A PIE DE OBRA, SU INSTALACIÓN, PRUEBAS Y PUESTA EN SERVICIO; ASÍ COMO REPERCUTIDO EL PORCENTAJE DE LOS COSTES DE EQUIPOS DE PROTECCIÓN.</b>			
	MNBCICTCB	ud	Protección prefabricada polimérica tipo BCIC o similar, para aislamiento de terminal de cable	1,00	40,00	40,00 €
	OMBE001	h	Brigada de Electrificación	0,20	74,22	14,84 €
	MQGAP10	h	Grúa autopropulsada de 10 toneladas, Incluido el maquinista. Incluye cesta personal	0,20	50,15	10,03 €
			<b>Costes directos</b>			<b>64,87 €</b>
			6% Costes indirectos			3,89 €
			<b>Coste Total</b>			<b>68,77 €</b>



<b>281</b>	USMPSAaa	<b>ud</b>	<b>SUMINISTRO Y MONTAJE EN GRAPA SUSPENSIÓN TIPO GS1, DE AISLAMIENTO BCIC - GS1 O SIMILAR, CON TRABAJO SIN TENSIÓN. INCLUYENDO TRANSPORTE Y ACOPIO A PIE DE OBRA, SU INSTALACIÓN, PRUEBAS Y PUESTA EN SERVICIO; ASÍ COMO REPERCUTIDO EL PORCENTAJE DE LOS COSTES DE EQUIPOS DE PROTECCIÓN.</b>			
	OMBE001	h	Brigada de Electrificación	0,15	74,22	11,13 €
	MQGAP10	h	Grúa autopropulsada de 10 toneladas, Incluido el maquinista. Incluye cesta personal	0,15	50,15	7,52 €
	MNBCICGS1	ud	Pieza preformada polimérica tipo BCIC o similar, para aislamiento de grapa de de suspensión GS1	1,00	50,00	50,00 €
			<b>Costes directos</b>			<b>68,66 €</b>
			6% Costes indirectos			4,12 €
			<b>Coste Total</b>			<b>72,77 €</b>
<b>282</b>	USMPSAbb	<b>ud</b>	<b>SUMINISTRO Y MONTAJE EN GRAPA SUSPENSIÓN TIPO GS2, DE AISLAMIENTO BCIC - GS2 O SIMILAR, CON TRABAJO SIN TENSIÓN. INCLUYENDO TRANSPORTE Y ACOPIO A PIE DE OBRA, SU INSTALACIÓN, PRUEBAS Y PUESTA EN SERVICIO; ASÍ COMO REPERCUTIDO EL PORCENTAJE DE LOS COSTES DE EQUIPOS DE PROTECCIÓN.</b>			
	OMBE001	h	Brigada de Electrificación	0,15	74,22	11,13 €
	MQGAP10	h	Grúa autopropulsada de 10 toneladas, Incluido el maquinista. Incluye cesta personal	0,15	50,15	7,52 €
	MNBCICGS2	ud	Pieza preformada polimérica tipo BCIC o similar, para aislamiento de grapa de suspensión GS2	1,00	50,00	50,00 €
			<b>Costes directos</b>			<b>68,66 €</b>
			6% Costes indirectos			4,12 €
			<b>Coste Total</b>			<b>72,77 €</b>
<b>283</b>	USMPSAcc	<b>ud</b>	<b>SUMINISTRO Y MONTAJE EN GRAPA SUSPENSIÓN TIPO GS3, DE AISLAMIENTO BCIC - GS3 O SIMILAR, CON TRABAJO SIN TENSIÓN. INCLUYENDO TRANSPORTE Y ACOPIO A PIE DE OBRA, SU INSTALACIÓN, PRUEBAS Y PUESTA EN SERVICIO; ASÍ COMO REPERCUTIDO EL PORCENTAJE DE LOS COSTES DE EQUIPOS DE PROTECCIÓN.</b>			
	OMBE001	h	Brigada de Electrificación	0,15	74,22	11,13 €
	MQGAP10	h	Grúa autopropulsada de 10 toneladas, Incluido el maquinista. Incluye cesta personal	0,15	50,15	7,52 €
	MNBCICGS3	ud	Pieza preformada polimérica tipo BCIC o similar, para aislamiento de grapa de de suspensión GS3	1,00	50,00	50,00 €
			<b>Costes directos</b>			<b>68,66 €</b>
			6% Costes indirectos			4,12 €
			<b>Coste Total</b>			<b>72,77 €</b>
<b>284</b>	USMSEUaa	<b>ud</b>	<b>SUMINISTRO Y MONTAJE DE SECCIONADOR UNIPOLAR DE EXTERIOR CON BASE DE PORCELANA CLASE I DE NIVEL DE POLUCIÓN (CEI 60815), DE 24 kV /400 A DE SERVICIO NOMINAL, CON TRABAJO SIN TENSIÓN. INCLUYENDO TRANSPORTE, MEDIOS AUXILIARES, PRUEBAS Y PUESTA EN SERVICIO; ASÍ COMO</b>			




**REPERCUTIDO EL PORCENTAJE DE LOS COSTES DE EQUIPOS DE  
 PROTECCIÓN.**

MNSP12440	ud	Seccionador de base porcelana clase I de nivel de polución (CEI 60815 16 mm/kV) de 24 kV y 400 A.	1,00	196,00	196,00 €
OMBE001	h	Brigada de Electrificación	1,10	74,22	81,64 €
MQGAP10	h	Grúa autopropulsada de 10 toneladas, Incluido el maquinista. Incluye cesta personal	1,10	50,15	55,17 €
		<b>Costes directos</b>			<b>332,81 €</b>
		6% Costes indirectos			19,97 €
		<b>Coste Total</b>			<b>352,78 €</b>
<b>285</b>	<b>USMSEUab</b>	<b>ud SUMINISTRO Y MONTAJE DE SECCIONADOR UNIPOLAR DE EXTERIOR CON BASE DE PORCELANA CLASE I DE NIVEL DE POLUCIÓN (CEI 60815), DE 24 kV /630 A DE SERVICIO NOMINAL, CON TRABAJO SIN TENSIÓN. INCLUYENDO TRANSPORTE, MEDIOS AUXILIARES, PRUEBAS Y PUESTA EN SERVICIO; ASÍ COMO REPERCUTIDO EL PORCENTAJE DE LOS COSTES DE EQUIPOS DE PROTECCIÓN.</b>			
MNSP12463	ud	Seccionador de base porcelana clase I de nivel de polución (CEI 60815 16 mm/kV) de 24 kV y 630 A.	1,00	205,00	205,00 €
OMBE001	h	Brigada de Electrificación	1,10	74,22	81,64 €
MQGAP10	h	Grúa autopropulsada de 10 toneladas, Incluido el maquinista. Incluye cesta personal	1,10	50,15	55,17 €
		<b>Costes directos</b>			<b>341,81 €</b>
		6% Costes indirectos			20,51 €
		<b>Coste Total</b>			<b>362,32 €</b>
<b>286</b>	<b>USMSEUac</b>	<b>ud SUMINISTRO Y MONTAJE DE SECCIONADOR UNIPOLAR DE EXTERIOR CON BASE DE PORCELANA CLASE I DE NIVEL DE POLUCIÓN (CEI 60815), DE 36 kV /400 A DE SERVICIO NOMINAL, CON TRABAJO SIN TENSIÓN. INCLUYENDO TRANSPORTE, MEDIOS AUXILIARES, PRUEBAS Y PUESTA EN SERVICIO; ASÍ COMO REPERCUTIDO EL PORCENTAJE DE LOS COSTES DE EQUIPOS DE PROTECCIÓN.</b>			
MNSP13640	ud	Seccionador de base porcelana clase I de nivel de polución (CEI 60815 16 mm/kV) de 36 kV y 400 A.	1,00	252,00	252,00 €
OMBE001	h	Brigada de Electrificación	1,10	74,22	81,64 €
MQGAP10	h	Grúa autopropulsada de 10 toneladas, Incluido el maquinista. Incluye cesta personal	1,10	50,15	55,17 €
		<b>Costes directos</b>			<b>388,81 €</b>
		6% Costes indirectos			23,33 €
		<b>Coste Total</b>			<b>412,14 €</b>



<b>287</b>	USMSEUad	<b>ud</b>	<b>SUMINISTRO Y MONTAJE DE SECCIONADOR UNIPOLAR DE EXTERIOR CON BASE DE PORCELANA CLASE I DE NIVEL DE POLUCIÓN (CEI 60815), DE 36 kV /630 A DE SERVICIO NOMINAL, CON TRABAJO SIN TENSIÓN. INCLUYENDO TRANSPORTE, MEDIOS AUXILIARES, PRUEBAS Y PUESTA EN SERVICIO; ASÍ COMO REPERCUTIDO EL PORCENTAJE DE LOS COSTES DE EQUIPOS DE PROTECCIÓN.</b>			
	MNSP13663	ud	Seccionador de base porcelana clase I de nivel de polución (CEI 60815 16 mm/kV) de 36 kV y 630 A.	1,00	283,00	283,00 €
	OMBE001	h	Brigada de Electrificación	1,10	74,22	81,64 €
	MQGAP10	h	Grúa autopropulsada de 10 toneladas, Incluido el maquinista.Incluye cesta personal	1,10	50,15	55,17 €
			<b>Costes directos</b>			<b>419,81 €</b>
			6% Costes indirectos			25,19 €
			<b>Coste Total</b>			<b>445,00 €</b>
<b>288</b>	USMSEUba	<b>ud</b>	<b>SUMINISTRO Y MONTAJE DE SECCIONADOR UNIPOLAR DE EXTERIOR CON BASE DE PORCELANA CLASE III DE NIVEL DE POLUCIÓN (CEI 60815), DE 24 kV /400 A DE SERVICIO NOMINAL, CON TRABAJO SIN TENSIÓN. INCLUYENDO TRANSPORTE, MEDIOS AUXILIARES, PRUEBAS Y PUESTA EN SERVICIO; ASÍ COMO REPERCUTIDO EL PORCENTAJE DE LOS COSTES DE EQUIPOS DE PROTECCIÓN.</b>			
	MNSP32440	ud	Seccionador de base porcelana clase III de nivel de polución (CEI 60815 25 mm/kV) de 24 kV y 400 A.	1,00	216,00	216,00 €
	OMBE001	h	Brigada de Electrificación	1,10	74,22	81,64 €
	MQGAP10	h	Grúa autopropulsada de 10 toneladas, Incluido el maquinista.Incluye cesta personal	1,10	50,15	55,17 €
			<b>Costes directos</b>			<b>352,81 €</b>
			6% Costes indirectos			21,17 €
			<b>Coste Total</b>			<b>373,98 €</b>
<b>289</b>	USMSEUbb	<b>ud</b>	<b>SUMINISTRO Y MONTAJE DE SECCIONADOR UNIPOLAR DE EXTERIOR CON BASE DE PORCELANA CLASE III DE NIVEL DE POLUCIÓN (CEI 60815), DE 24 kV /630 A DE SERVICIO NOMINAL, CON TRABAJO SIN TENSIÓN. INCLUYENDO TRANSPORTE, MEDIOS AUXILIARES, PRUEBAS Y PUESTA EN SERVICIO; ASÍ COMO REPERCUTIDO EL PORCENTAJE DE LOS COSTES DE EQUIPOS DE PROTECCIÓN.</b>			
	MNSP32463	ud	Seccionador de base porcelana clase III de nivel de polución (CEI 60815 25mm/kV) de 24 kV y 630 A.	1,00	280,00	280,00 €
	OMBE001	h	Brigada de Electrificación	1,10	74,22	81,64 €
	MQGAP10	h	Grúa autopropulsada de 10 toneladas, Incluido el maquinista.Incluye cesta personal	1,10	50,15	55,17 €
			<b>Costes directos</b>			<b>416,81 €</b>
			6% Costes indirectos			25,01 €
			<b>Coste Total</b>			<b>441,82 €</b>



<b>290</b>	USMSEUbc	<b>ud</b>	<b>SUMINISTRO Y MONTAJE DE SECCIONADOR UNIPOLAR DE EXTERIOR CON BASE DE PORCELANA CLASE III DE NIVEL DE POLUCIÓN (CEI 60815), DE 36 kV /400 A DE SERVICIO NOMINAL, CON TRABAJO SIN TENSIÓN. INCLUYENDO TRANSPORTE, MEDIOS AUXILIARES, PRUEBAS Y PUESTA EN SERVICIO; ASÍ COMO REPERCUTIDO EL PORCENTAJE DE LOS COSTES DE EQUIPOS DE PROTECCIÓN.</b>			
	MNSP33640	ud	Seccionador de base porcelana clase III de nivel de polución (CEI 60815 25 mm/kV) de 36 kV y 400 A.	1,00	505,00	505,00 €
	OMBE001	h	Brigada de Electrificación	1,10	74,22	81,64 €
	MQGAP10	h	Grúa autopropulsada de 10 toneladas, Incluido el maquinista.Incluye cesta personal	1,10	50,15	55,17 €
			<b>Costes directos</b>			<b>641,81 €</b>
			6% Costes indirectos			38,51 €
			<b>Coste Total</b>			<b>680,32 €</b>
<b>291</b>	USMSEUbd	<b>ud</b>	<b>SUMINISTRO Y MONTAJE DE SECCIONADOR UNIPOLAR DE EXTERIOR CON BASE DE PORCELANA CLASE III DE NIVEL DE POLUCIÓN (CEI 60815), DE 36 kV /630 A DE SERVICIO NOMINAL, CON TRABAJO SIN TENSIÓN. INCLUYENDO TRANSPORTE, MEDIOS AUXILIARES, PRUEBAS Y PUESTA EN SERVICIO; ASÍ COMO REPERCUTIDO EL PORCENTAJE DE LOS COSTES DE EQUIPOS DE PROTECCIÓN.</b>			
	MNSP33663	ud	Seccionador de base porcelana clase III de nivel de polución (CEI 60815 25 mm/kV) de 36 kV y 630 A.	1,00	546,00	546,00 €
	OMBE001	h	Brigada de Electrificación	1,10	74,22	81,64 €
	MQGAP10	h	Grúa autopropulsada de 10 toneladas, Incluido el maquinista.Incluye cesta personal	1,10	50,15	55,17 €
			<b>Costes directos</b>			<b>682,81 €</b>
			6% Costes indirectos			40,97 €
			<b>Coste Total</b>			<b>723,78 €</b>
<b>292</b>	USMSEUca	<b>ud</b>	<b>SUMINISTRO Y MONTAJE DE SECCIONADOR UNIPOLAR DE EXTERIOR CON BASE DE POLIMÉRICO CLASE III DE NIVEL DE POLUCIÓN (CEI 60815), DE 24 kV /400 A DE SERVICIO NOMINAL, CON TRABAJO SIN TENSIÓN. INCLUYENDO TRANSPORTE, MEDIOS AUXILIARES, PRUEBAS Y PUESTA EN SERVICIO; ASÍ COMO REPERCUTIDO EL PORCENTAJE DE LOS COSTES DE EQUIPOS DE PROTECCIÓN.</b>			
	MNSV32440	ud	Seccionador de base polimérica clase III de nivel de polución (CEI 60815 25 mm/kV) de 24 kV y 400 A.	1,00	216,00	216,00 €
	OMBE001	h	Brigada de Electrificación	1,10	74,22	81,64 €
	MQGAP10	h	Grúa autopropulsada de 10 toneladas, Incluido el maquinista.Incluye cesta personal	1,10	50,15	55,17 €
			<b>Costes directos</b>			<b>352,81 €</b>
			6% Costes indirectos			21,17 €
			<b>Coste Total</b>			<b>373,98 €</b>



293	USMSEUcb	ud	<b>SUMINISTRO Y MONTAJE DE SECCIONADOR UNIPOLAR DE EXTERIOR CON BASE DE POLIMÉRICO CLASE III DE NIVEL DE POLUCIÓN (CEI 60815), DE 24 kV /630 A DE SERVICIO NOMINAL, CON TRABAJO SIN TENSIÓN. INCLUYENDO TRANSPORTE, MEDIOS AUXILIARES, PRUEBAS Y PUESTA EN SERVICIO; ASÍ COMO REPERCUTIDO EL PORCENTAJE DE LOS COSTES DE EQUIPOS DE PROTECCIÓN.</b>			
	MNSV32463	ud	Seccionador de base polimérica clase III de nivel de polución (CEI 60815 25 mm/kV) de 24 kV y 630 A.	1,00	227,00	227,00 €
	OMBE001	h	Brigada de Electrificación	1,10	74,22	81,64 €
	MQGAP10	h	Grúa autopropulsada de 10 toneladas, Incluido el maquinista.Incluye cesta personal	1,10	50,15	55,17 €
			<b>Costes directos</b>			<b>363,81 €</b>
			6% Costes indirectos			21,83 €
			<b>Coste Total</b>			<b>385,64 €</b>
294	USMSEUcc	ud	<b>SUMINISTRO Y MONTAJE DE SECCIONADOR UNIPOLAR DE EXTERIOR CON BASE DE POLIMÉRICO CLASE III DE NIVEL DE POLUCIÓN (CEI 60815), DE 36 kV /400 A DE SERVICIO NOMINAL, CON TRABAJO SIN TENSIÓN. INCLUYENDO TRANSPORTE, MEDIOS AUXILIARES, PRUEBAS Y PUESTA EN SERVICIO; ASÍ COMO REPERCUTIDO EL PORCENTAJE DE LOS COSTES DE EQUIPOS DE PROTECCIÓN.</b>			
	MNSV33640	ud	Seccionador de base polimérica clase III de nivel de polución (CEI 60815 25 mm/kV) de 36 kV y 400 A.	1,00	345,00	345,00 €
	OMBE001	h	Brigada de Electrificación	1,10	74,22	81,64 €
	MQGAP10	h	Grúa autopropulsada de 10 toneladas, Incluido el maquinista.Incluye cesta personal	1,10	50,15	55,17 €
			<b>Costes directos</b>			<b>481,81 €</b>
			6% Costes indirectos			28,91 €
			<b>Coste Total</b>			<b>510,72 €</b>
295	USMSEUcd	ud	<b>SUMINISTRO Y MONTAJE DE SECCIONADOR UNIPOLAR DE EXTERIOR CON BASE DE POLIMÉRICO CLASE III DE NIVEL DE POLUCIÓN (CEI 60815), DE 36 kV /630 A DE SERVICIO NOMINAL, CON TRABAJO SIN TENSIÓN. INCLUYENDO TRANSPORTE, MEDIOS AUXILIARES, PRUEBAS Y PUESTA EN SERVICIO; ASÍ COMO REPERCUTIDO EL PORCENTAJE DE LOS COSTES DE EQUIPOS DE PROTECCIÓN.</b>			
	MNSV33663	ud	Seccionador de base polimérica clase III de nivel de polución (CEI 60815 25 mm/kV) de 36 kV y 630 A.	1,00	378,00	378,00 €
	OMBE001	h	Brigada de Electrificación	1,10	74,22	81,64 €
	MQGAP10	h	Grúa autopropulsada de 10 toneladas, Incluido el maquinista.Incluye cesta personal	1,10	50,15	55,17 €
			<b>Costes directos</b>			<b>514,81 €</b>
			6% Costes indirectos			30,89 €
			<b>Coste Total</b>			<b>545,70 €</b>



296	USMSSPa	ud	<b>SUMINISTRO Y MONTAJE DE BALIZA SALVAPÁJAROS CON SILUETA SIMULADA DE AVE, DE ALTA VISIBILIDAD Y MÓVIL AL EFECTO DEL VIENTO PARA PROTECCIÓN ANTICOLISIÓN DE LA AVIFAUNA CON CONDUCTORES DESNUDOS EN LÍNEAS AÉREAS DE AT. INCLUYENDO TRANSPORTE Y ACOPIO A PIE DE OBRA, SU INSTALACIÓN, PRUEBAS Y PUESTA EN SERVICIO; ASÍ COMO REPERCUTIDO EL PORCENTAJE DE LOS COSTES DE EQUIPOS DE PROTECCIÓN.</b>					
	OMBE001	h	Brigada de Electrificación	0,10	74,22	7,42 €		
	MQGAP10	h	Grúa autopropulsada de 10 toneladas, Incluido el maquinista. Incluye cesta personal	0,10	50,15	5,02 €		
	MNBALISP1	ud	baliza salvapajaros con silueta simulada de ave, de alta visibilidad y móvil al efecto del viento, tipo BAC o similar	1,00	15,78	15,78 €		
			<b>Costes directos</b>			<b>28,22 €</b>		
			6% Costes indirectos			1,69 €		
			<b>Coste Total</b>			<b>29,91 €</b>		
297	USMTCAbb	ud	<b>SUMINISTRO Y MONTAJE DE PROTECCIONES Y AISLAMIENTO DEL CONDUCTOR DESNUDO CON TUBO RÍGIDO TIPO MVLC O SIMILAR Y FIJACIÓN VARILLA PREFORMADA, CON TRABAJO SIN TENSIÓN. INCLUYENDO TRANSPORTE Y ACOPIO A PIE DE OBRA, SU INSTALACIÓN, PRUEBAS Y PUESTA EN SERVICIO; ASÍ COMO REPERCUTIDO EL PORCENTAJE DE LOS COSTES DE EQUIPOS DE PROTECCIÓN.</b>					
	OMBE001	h	Brigada de Electrificación	0,10	74,22	7,42 €		
	MNMVLC001	m	Tubo cobertor rígido de 11-28 mm para aislamiento de conductores en LMT, tipo MVLC o similar, no adhesiva.	1,10	18,60	20,46 €		
	MNVAMVLC1	ud	Varilla preformada o brida de acero inoxidable para fijación del tubo cobertor tipo MVLC, o similar	1,00	4,75	4,75 €		
	MQGAP10	h	Grúa autopropulsada de 10 toneladas, Incluido el maquinista. Incluye cesta personal	0,10	50,15	5,02 €		
			<b>Costes directos</b>			<b>37,65 €</b>		
			6% Costes indirectos			2,26 €		
			<b>Coste Total</b>			<b>39,91 €</b>		
298	USMTCBa	ud	<b>SUMINISTRO Y MONTAJE DE AISLAMIENTO DE PROTECCIONES DE CONDUCTOR DESNUDO DE PUENTES O CONEXIONES ENTRE CADENAS AISLADORES Y ENTRE EQUIPOS UBICADOS EN APOYO O POSTE, AISLANDO CON TUBO COBERTOR FLEXIBLE MVCC O SIMILAR. INCLUYENDO TRANSPORTE Y ACOPIO A PIE DE OBRA Y SU INSTALACIÓN. ASÍ COMO REPERCUTIDO EL PORCENTAJE DE LOS COSTES DE EQUIPOS DE PROTECCIÓN.</b>					
	MNMVCC001	m	Tubo cobertor flexible 11-28 mm del tipo MVCC o similar, para aislamiento de puentes entre equipos.	1,00	32,00	32,00 €		
	OMBE001	h	Brigada de Electrificación	0,10	74,22	7,42 €		
	MQGAP10	h	Grúa autopropulsada de 10 toneladas, Incluido el maquinista. Incluye cesta personal	0,10	50,15	5,02 €		
			<b>Costes directos</b>			<b>44,44 €</b>		
			6% Costes indirectos			2,67 €		
			<b>Coste Total</b>			<b>47,10 €</b>		



299	USPAAUXa	kg	<b>SUMINISTRO Y MONTAJE DE PERFIL DE ACERO PARA CRUCETA AUXILIAR DE LONGITUD ENTRE FASES HASTA 2,00 M, EN POSTE DE HORMIGÓN O METÁLICO DE CELOSÍA, PARA LA COLOCACIÓN DE EQUIPOS AUXILIARES (SECCIONADORES, CORTOCIRCUITOS FUSIBLES, AUTOVÁLVULAS, TRANSFORMADORES, ETC). INCLUYENDO TRANSPORTE Y ACOPIO A PIE DE OBRA, SU INSTALACIÓN Y APLOMADO Y MEDIOS AUXILIARES DE MONTAJE; ASÍ COMO REPERCUTIDO EL PORCENTAJE DE LOS COSTES DE EQUIPOS DE PROTECCIÓN.</b>			
	OMBE001	h	Brigada de Electrificación	0,20	74,22	14,84 €
	MQGAP10	h	Grúa autopropulsada de 10 toneladas, Incluido el maquinista. Incluye cesta personal	0,20	50,15	10,03 €
	MNPACCAX1	kg	Perfiles de acero galvanizado L80x80x7	1,00	1,19	1,19 €
			<b>Costes directos</b>			<b>26,06 €</b>
			6% Costes indirectos			1,56 €
			<b>Coste Total</b>			<b>27,63 €</b>
300	UTRAMTaaa	ud	<b>SUMINISTRO Y MONTAJE DE TRANSFORMADOR TRIFÁSICO PARA EXTERIOR EN BAÑO DE ACEITE DE POTENCIA 25 KVA Y RELACIÓN DE TRANSFORMACIÓN 15-20 / 0.400-0.230 kV NOMINAL. INCLUYENDO TRANSPORTE, MEDIOS AUXILIARES, PRUEBAS Y PUESTA EN SERVICIO; ASÍ COMO REPERCUTIDO EL PORCENTAJE DE LOS COSTES DE EQUIPOS DE PROTECCIÓN.</b>			
	OMBE001	h	Brigada de Electrificación	2,10	74,22	155,86 €
	MQGAP10	h	Grúa autopropulsada de 10 toneladas, Incluido el maquinista. Incluye cesta personal	2,10	50,15	105,32 €
	MNTRA2520	ud	Transformador trifásico para exterior en baño de aceite de potencia 25 kVA y relación de transformación 15-20 / 0.400-0.230 kV	1,00	2.940,00	2.940,00 €
			<b>Costes directos</b>			<b>3.201,18 €</b>
			6% Costes indirectos			192,07 €
			<b>Coste Total</b>			<b>3.393,25 €</b>
301	UTRAMTaab	ud	<b>SUMINISTRO Y MONTAJE DE TRANSFORMADOR TRIFÁSICO PARA EXTERIOR EN BAÑO DE ACEITE DE POTENCIA 25 KVA Y RELACIÓN DE TRANSFORMACIÓN 25-30 / 0.400-0.230 kV NOMINAL. INCLUYENDO TRANSPORTE, MEDIOS AUXILIARES, PRUEBAS Y PUESTA EN SERVICIO; ASÍ COMO REPERCUTIDO EL PORCENTAJE DE LOS COSTES DE EQUIPOS DE PROTECCIÓN.</b>			
	OMBE001	h	Brigada de Electrificación	2,10	74,22	155,86 €
	MQGAP10	h	Grúa autopropulsada de 10 toneladas, Incluido el maquinista. Incluye cesta personal	2,10	50,15	105,32 €
	MNTRA2530	ud	transformador trifásico para exterior en baño de aceite de potencia 25 kVA y relación de transformación 25-30 / 0.400-0.230 kV	1,00	3.090,00	3.090,00 €
			<b>Costes directos</b>			<b>3.351,18 €</b>
			6% Costes indirectos			201,07 €
			<b>Coste Total</b>			<b>3.552,25 €</b>



<b>302</b>	UTRAMTaba	<b>ud</b>	<b>SUMINISTRO Y MONTAJE DE TRANSFORMADOR TRIFÁSICO PARA EXTERIOR EN BAÑO DE ACEITE DE POTENCIA 50 KVA Y RELACIÓN DE TRANSFORMACIÓN 15-20 / 0.400-0.230 kV NOMINAL. INCLUYENDO TRANSPORTE, MEDIOS AUXILIARES, PRUEBAS Y PUESTA EN SERVICIO; ASÍ COMO REPERCUTIDO EL PORCENTAJE DE LOS COSTES DE EQUIPOS DE PROTECCIÓN.</b>			
	OMBE001	h	Brigada de Electrificación	2,10	74,22	155,86 €
	MQGAP10	h	Grúa autopropulsada de 10 toneladas, Incluido el maquinista. Incluye cesta personal	2,10	50,15	105,32 €
	MNTRA5020	ud	transformador trifásico para exterior en baño de aceite de potencia 50 kVA y relación de transformación 15-20 / 0.400-0.230 kV	1,00	3.306,00	3.306,00 €
			<b>Costes directos</b>			<b>3.567,18 €</b>
			6% Costes indirectos			214,03 €
			<b>Coste Total</b>			<b>3.781,21 €</b>
<b>303</b>	UTRAMTabb	<b>ud</b>	<b>SUMINISTRO Y MONTAJE DE TRANSFORMADOR TRIFÁSICO PARA EXTERIOR EN BAÑO DE ACEITE DE POTENCIA 50 KVA Y RELACIÓN DE TRANSFORMACIÓN 25-30 / 0.400-0.230 kV NOMINAL. INCLUYENDO TRANSPORTE, MEDIOS AUXILIARES, PRUEBAS Y PUESTA EN SERVICIO; ASÍ COMO REPERCUTIDO EL PORCENTAJE DE LOS COSTES DE EQUIPOS DE PROTECCIÓN.</b>			
	OMBE001	h	Brigada de Electrificación	2,10	74,22	155,86 €
	MQGAP10	h	Grúa autopropulsada de 10 toneladas, Incluido el maquinista. Incluye cesta personal	2,10	50,15	105,32 €
	MNTRA5030	ud	transformador trifásico para exterior en baño de aceite de potencia 50 kVA y relación de transformación 25-30 / 0.400-0.230 kV	1,00	3.486,00	3.486,00 €
			<b>Costes directos</b>			<b>3.747,18 €</b>
			6% Costes indirectos			224,83 €
			<b>Coste Total</b>			<b>3.972,01 €</b>
<b>304</b>	UTRAMTaca	<b>ud</b>	<b>SUMINISTRO Y MONTAJE DE TRANSFORMADOR TRIFÁSICO PARA EXTERIOR EN BAÑO DE ACEITE DE POTENCIA 100 KVA Y RELACIÓN DE TRANSFORMACIÓN 15-20 / 0.400-0.230 kV NOMINAL. INCLUYENDO TRANSPORTE, MEDIOS AUXILIARES, PRUEBAS Y PUESTA EN SERVICIO; ASÍ COMO REPERCUTIDO EL PORCENTAJE DE LOS COSTES DE EQUIPOS DE PROTECCIÓN.</b>			
	OMBE001	h	Brigada de Electrificación	2,25	74,22	167,00 €
	MQGAP10	h	Grúa autopropulsada de 10 toneladas, Incluido el maquinista. Incluye cesta personal	2,25	50,15	112,84 €
	MNTRA10020	ud	transformador trifásico para exterior en baño de aceite de potencia 100 kVA y relación de transformación 15-20 / 0.400-0.230 kV	1,00	3.970,00	3.970,00 €
			<b>Costes directos</b>			<b>4.249,83 €</b>
			6% Costes indirectos			254,99 €
			<b>Coste Total</b>			<b>4.504,82 €</b>



305	UTRAMTacb	ud	<b>SUMINISTRO Y MONTAJE DE TRANSFORMADOR TRIFÁSICO PARA EXTERIOR EN BAÑO DE ACEITE DE POTENCIA 100 kVA Y RELACIÓN DE TRANSFORMACIÓN 25-30 / 0.400-0.230 kV NOMINAL. INCLUYENDO TRANSPORTE, MEDIOS AUXILIARES, PRUEBAS Y PUESTA EN SERVICIO; ASÍ COMO REPERCUTIDO EL PORCENTAJE DE LOS COSTES DE EQUIPOS DE PROTECCIÓN.</b>			
	OMBE001	h	Brigada de Electrificación	2,25	74,22	167,00 €
	MQGAP10	h	Grúa autopropulsada de 10 toneladas, Incluido el maquinista.Incluye cesta personal	2,25	50,15	112,84 €
	MNTRA10030	ud	transformador trifásico para exterior en baño de aceite de potencia 100 kVA y relación de transformación 25-30 / 0.400-0.230 kV	1,00	3.696,00	3.696,00 €
			<b>Costes directos</b>			<b>3.975,83 €</b>
			6% Costes indirectos			238,55 €
			<b>Coste Total</b>			<b>4.214,38 €</b>
306	UTRAMTbaa	ud	<b>CAMBIO DE UBICACIÓN DE TRANSFORMADOR TRIFÁSICO PARA EXTERIOR EN BAÑO DE ACEITE DE POTENCIA 25 kVA Y RELACIÓN DE TRANSFORMACIÓN 15-20 / 0.400-0.230 kV NOMINAL. INCLUYENDO TRANSPORTE, MEDIOS AUXILIARES, PRUEBAS Y PUESTA EN SERVICIO; ASÍ COMO REPERCUTIDO EL PORCENTAJE DE LOS COSTES DE EQUIPOS DE PROTECCIÓN.</b>			
	OMBE001	h	Brigada de Electrificación	3,10	74,22	230,08 €
	MQGAP10	h	Grúa autopropulsada de 10 toneladas, Incluido el maquinista.Incluye cesta personal	3,10	50,15	155,47 €
			<b>Costes directos</b>			<b>385,55 €</b>
			6% Costes indirectos			23,13 €
			<b>Coste Total</b>			<b>408,68 €</b>
307	UTRAMTbab	ud	<b>CAMBIO DE UBICACIÓN DE TRANSFORMADOR TRIFÁSICO PARA EXTERIOR EN BAÑO DE ACEITE DE POTENCIA 25 kVA Y RELACIÓN DE TRANSFORMACIÓN 25-30 / 0.400-0.230 kV NOMINAL. INCLUYENDO TRANSPORTE, MEDIOS AUXILIARES, PRUEBAS Y PUESTA EN SERVICIO; ASÍ COMO REPERCUTIDO EL PORCENTAJE DE LOS COSTES DE EQUIPOS DE PROTECCIÓN.</b>			
	OMBE001	h	Brigada de Electrificación	3,10	74,22	230,08 €
	MQGAP10	h	Grúa autopropulsada de 10 toneladas, Incluido el maquinista.Incluye cesta personal	3,10	50,15	155,47 €
			<b>Costes directos</b>			<b>385,55 €</b>
			6% Costes indirectos			23,13 €
			<b>Coste Total</b>			<b>408,68 €</b>
308	UTRAMTbba	ud	<b>CAMBIO DE UBICACIÓN DE TRANSFORMADOR TRIFÁSICO PARA EXTERIOR EN BAÑO DE ACEITE DE POTENCIA 50 kVA Y RELACIÓN DE TRANSFORMACIÓN 15-20 / 0.400-0.230 kV NOMINAL. INCLUYENDO TRANSPORTE, MEDIOS AUXILIARES, PRUEBAS Y PUESTA EN SERVICIO; ASÍ COMO REPERCUTIDO EL PORCENTAJE DE LOS COSTES DE EQUIPOS DE PROTECCIÓN.</b>			
	OMBE001	h	Brigada de Electrificación	3,10	74,22	230,08 €
	MQGAP10	h	Grúa autopropulsada de 10 toneladas, Incluido el maquinista.Incluye cesta personal	3,10	50,15	155,47 €





		<b>Costes directos</b>			<b>385,55 €</b>
		6% Costes indirectos			23,13 €
		<b>Coste Total</b>			<b>408,68 €</b>
<b>309</b>	UTRAMTbbb	<b>ud</b>	<b>CAMBIO DE UBICACIÓN DE TRANSFORMADOR TRIFÁSICO PARA EXTERIOR EN BAÑO DE ACEITE DE POTENCIA 50 kVA Y RELACIÓN DE TRANSFORMACIÓN 25-30 / 0.400-0.230 kV NOMINAL. INCLUYENDO TRANSPORTE, MEDIOS AUXILIARES, PRUEBAS Y PUESTA EN SERVICIO; ASÍ COMO REPERCUTIDO EL PORCENTAJE DE LOS COSTES DE EQUIPOS DE PROTECCIÓN.</b>		
	OMBE001	h	Brigada de Electrificación	3,10	74,22 230,08 €
	MQGAP10	h	Grúa autopropulsada de 10 toneladas, Incluido el maquinista. Incluye cesta personal	3,10	50,15 155,47 €
		<b>Costes directos</b>			<b>385,55 €</b>
		6% Costes indirectos			23,13 €
		<b>Coste Total</b>			<b>408,68 €</b>
<b>310</b>	UTRAMTbca	<b>ud</b>	<b>CAMBIO DE UBICACIÓN DE TRANSFORMADOR TRIFÁSICO PARA EXTERIOR EN BAÑO DE ACEITE DE POTENCIA 100 kVA Y RELACIÓN DE TRANSFORMACIÓN 15-20 / 0.400-0.230 kV NOMINAL. INCLUYENDO TRANSPORTE, MEDIOS AUXILIARES, PRUEBAS Y PUESTA EN SERVICIO; ASÍ COMO REPERCUTIDO EL PORCENTAJE DE LOS COSTES DE EQUIPOS DE PROTECCIÓN.</b>		
	OMBE001	h	Brigada de Electrificación	3,25	74,22 241,22 €
	MQGAP10	h	Grúa autopropulsada de 10 toneladas, Incluido el maquinista. Incluye cesta personal	3,25	50,15 162,99 €
		<b>Costes directos</b>			<b>404,20 €</b>
		6% Costes indirectos			24,25 €
		<b>Coste Total</b>			<b>428,45 €</b>
<b>311</b>	UTRAMTbcb	<b>ud</b>	<b>CAMBIO DE UBICACIÓN DE TRANSFORMADOR TRIFÁSICO PARA EXTERIOR EN BAÑO DE ACEITE DE POTENCIA 100 kVA Y RELACIÓN DE TRANSFORMACIÓN 25-30 / 0.400-0.230 kV NOMINAL. INCLUYENDO TRANSPORTE, MEDIOS AUXILIARES, PRUEBAS Y PUESTA EN SERVICIO; ASÍ COMO REPERCUTIDO EL PORCENTAJE DE LOS COSTES DE EQUIPOS DE PROTECCIÓN.</b>		
	OMBE001	h	Brigada de Electrificación	3,25	74,22 241,22 €
	MQGAP10	h	Grúa autopropulsada de 10 toneladas, Incluido el maquinista. Incluye cesta personal	3,25	50,15 162,99 €
		<b>Costes directos</b>			<b>404,20 €</b>
		6% Costes indirectos			24,25 €
		<b>Coste Total</b>			<b>428,45 €</b>
<b>312</b>	UTRAMTcaa	<b>ud</b>	<b>DESMONTAJE DE TRANSFORMADOR TRIFÁSICO PARA EXTERIOR EN BAÑO DE ACEITE DE POTENCIA 25 kVA Y RELACIÓN DE TRANSFORMACIÓN 15-20 / 0.400-0.230 kV NOMINAL. INCLUYENDO TRANSPORTE, MEDIOS AUXILIARES, PRUEBAS Y PUESTA EN SERVICIO; ASÍ COMO REPERCUTIDO EL PORCENTAJE DE LOS COSTES DE EQUIPOS DE PROTECCIÓN.</b>		
	OMBE001	h	Brigada de Electrificación	2,00	74,22 148,44 €



MQGAP10	h	Grúa autopropulsada de 10 toneladas, Incluido el maquinista. Incluye cesta personal	2,00	50,15	100,30 €
		<b>Costes directos</b>			<b>248,74 €</b>
		6% Costes indirectos			14,92 €
		<b>Coste Total</b>			<b>263,66 €</b>
<b>313</b>	UTRAMTcab	<b>ud</b>	<b>DESMONTAJE DE TRANSFORMADOR TRIFÁSICO PARA EXTERIOR EN BAÑO DE ACEITE DE POTENCIA 25 kVA Y RELACIÓN DE TRANSFORMACIÓN 25-30 / 0.400-0.230 kV NOMINAL. INCLUYENDO TRANSPORTE, MEDIOS AUXILIARES, PRUEBAS Y PUESTA EN SERVICIO; ASÍ COMO REPERCUTIDO EL PORCENTAJE DE LOS COSTES DE EQUIPOS DE PROTECCIÓN.</b>		
OMBE001	h	Brigada de Electrificación	2,00	74,22	148,44 €
MQGAP10	h	Grúa autopropulsada de 10 toneladas, Incluido el maquinista. Incluye cesta personal	2,00	50,15	100,30 €
		<b>Costes directos</b>			<b>248,74 €</b>
		6% Costes indirectos			14,92 €
		<b>Coste Total</b>			<b>263,66 €</b>
<b>314</b>	UTRAMTcba	<b>ud</b>	<b>DESMONTAJE DE TRANSFORMADOR TRIFÁSICO PARA EXTERIOR EN BAÑO DE ACEITE DE POTENCIA 50 kVA Y RELACIÓN DE TRANSFORMACIÓN 15-20 / 0.400-0.230 kV NOMINAL. INCLUYENDO TRANSPORTE, MEDIOS AUXILIARES, PRUEBAS Y PUESTA EN SERVICIO; ASÍ COMO REPERCUTIDO EL PORCENTAJE DE LOS COSTES DE EQUIPOS DE PROTECCIÓN.</b>		
OMBE001	h	Brigada de Electrificación	2,00	74,22	148,44 €
MQGAP10	h	Grúa autopropulsada de 10 toneladas, Incluido el maquinista. Incluye cesta personal	2,00	50,15	100,30 €
		<b>Costes directos</b>			<b>248,74 €</b>
		6% Costes indirectos			14,92 €
		<b>Coste Total</b>			<b>263,66 €</b>
<b>315</b>	UTRAMTcbb	<b>ud</b>	<b>DESMONTAJE DE TRANSFORMADOR TRIFÁSICO PARA EXTERIOR EN BAÑO DE ACEITE DE POTENCIA 50 kVA Y RELACIÓN DE TRANSFORMACIÓN 25-30 / 0.400-0.230 kV NOMINAL. INCLUYENDO TRANSPORTE, MEDIOS AUXILIARES, PRUEBAS Y PUESTA EN SERVICIO; ASÍ COMO REPERCUTIDO EL PORCENTAJE DE LOS COSTES DE EQUIPOS DE PROTECCIÓN.</b>		
OMBE001	h	Brigada de Electrificación	2,00	74,22	148,44 €
MQGAP10	h	Grúa autopropulsada de 10 toneladas, Incluido el maquinista. Incluye cesta personal	2,00	50,15	100,30 €
		<b>Costes directos</b>			<b>248,74 €</b>
		6% Costes indirectos			14,92 €
		<b>Coste Total</b>			<b>263,66 €</b>
<b>316</b>	UTRAMTcca	<b>ud</b>	<b>DESMONTAJE DE TRANSFORMADOR TRIFÁSICO PARA EXTERIOR EN BAÑO DE ACEITE DE POTENCIA 100 kVA Y RELACIÓN DE TRANSFORMACIÓN 15-20 / 0.400-0.230 kV NOMINAL. INCLUYENDO TRANSPORTE, MEDIOS AUXILIARES, PRUEBAS Y PUESTA EN SERVICIO; ASÍ COMO REPERCUTIDO EL PORCENTAJE DE LOS COSTES DE EQUIPOS DE PROTECCIÓN.</b>		



OMBE001	h	Brigada de Electrificación	2,15	74,22	159,57 €
MQGAP10	h	Grúa autopropulsada de 10 toneladas, Incluido el maquinista. Incluye cesta personal	2,15	50,15	107,82 €
		<b>Costes directos</b>			<b>267,40 €</b>
		6% Costes indirectos			16,04 €
		<b>Coste Total</b>			<b>283,44 €</b>
<b>317</b>	UTRAMTccb	<b>ud DESMONTAJE DE TRANSFORMADOR TRIFÁSICO PARA EXTERIOR EN BAÑO DE ACEITE DE POTENCIA 100 kVA Y RELACIÓN DE TRANSFORMACIÓN 25-30 / 0.400-0.230 kV NOMINAL. INCLUYENDO TRANSPORTE, MEDIOS AUXILIARES, PRUEBAS Y PUESTA EN SERVICIO; ASÍ COMO REPERCUTIDO EL PORCENTAJE DE LOS COSTES DE EQUIPOS DE PROTECCIÓN.</b>			
OMBE001	h	Brigada de Electrificación	2,15	74,22	159,57 €
MQGAP10	h	Grúa autopropulsada de 10 toneladas, Incluido el maquinista. Incluye cesta personal	2,15	50,15	107,82 €
		<b>Costes directos</b>			<b>267,40 €</b>
		6% Costes indirectos			16,04 €
		<b>Coste Total</b>			<b>283,44 €</b>
<b>318</b>	UTRTEN1a	<b>h COSTES DE HORA DE BRIGADA TRABAJO EN TENSIÓN POR EMPRESA INSTALADORA AUTORIZADA, SEGÚN SE RECOGE EN REAL DECRETO 223/2008 Y REALIZADO POR TRABAJADORES CUALIFICADOS EN ZONA DE PELIGRO O EN CONTACTO CON ELEMENTOS EN TENSIÓN. INCLUYE LAS OPERACIONES Y MANIOBRAS NECESARIAS PARA DEJAR SIN TENSIÓN LAS INSTALACIONES. EL PRECIO RECOGE LOS EQUIPOS AUXILIARES Y MATERIALES AISLANTES O AISLADOS (PÉRTIGAS AISLANTES, PANTALLAS, CUBIERTAS PARA EL RECUBRIMIENTO DE PARTES ACTIVAS, BANQUETAS, ALFOMBRAS, PLATAFORMAS DE TRABAJO, ETC.) AJUSTADO NORMATIVAMENTE A ESTOS TIPOS DE TRABAJO, ASÍ COMO REPERCUTIDO EL PORCENTAJE DE LOS COSTES DE EQUIPOS DE PROTECCIÓN.</b>			
OMBE003	h	Brigada de Trabajo en Tensión	1,00	118,97	118,97 €
MQGAP90	h	Barquilla aislada autopropulsada,	1,00	44,04	44,04 €
		<b>Costes directos</b>			<b>163,02 €</b>
		6% Costes indirectos			9,78 €
		<b>Coste Total</b>			<b>172,80 €</b>



El coste de las actuaciones medioambientales y de seguridad y salud está incluido en los precios de las unidades elementales. Por tanto, no serán objeto de abono independiente. De igual forma se incluye el conjunto de los costes directos e indirectos en que pudiera incurrir el contratista, así como el gasto de obtención de las licencias y permisos necesarios para la ejecución de los trabajos.

### **3. Prescripciones generales para la realización de las actuaciones de corrección de tendidos eléctricos**

#### *3.1. Condiciones generales*

Todos los materiales, piezas, equipos y productos industriales, en general, utilizados para estas actuaciones, deberán ajustarse a las calidades y condiciones técnicas indicadas en el presente documento. Cualquier modificación respecto a los referidos materiales, piezas y equipos será comunicada anteriormente para su conocimiento y autorización, si procede.

Todos los materiales y equipos estarán identificados con sus características técnicas principales y aquellas características que los diferencien de otros equipos instalados, incluyendo, al menos, los siguientes datos:

- Nombre del fabricante.
- Tipo o clase de la pieza o equipos.
- Materiales de los que están fabricados.
- N° de fabricación.
- Fecha de fabricación.

#### *3.2. Requisitos normativos de los armados y crucetas*

Esta descripción se refiere a los materiales, tipos y configuración de los armados que soportan a los conductores desnudos destinados a las líneas generales de AT hasta 30 kV, tanto de apoyos metálicos tipo celosía y de hormigón tipo HV.

Cada armado, destinado a apoyos de alineación, ángulo, anclaje o fin de línea, está formado por una o varias crucetas, en función de la línea general. Con esas disposiciones, este documento recoge los siguientes tipos de armados:

- Armados en simple circuito para postes de hormigón.
- Armados en simple circuito para apoyos metálicos de celosía

Se consideran las siguientes disposiciones:

- Tipo Bóveda
- Tipo de crucetas o armados rectos: disposición plana, Tresbolillo y disposición en T.

##### **3.2.1. Características Técnicas Constructivas**

Las características de materiales constructivos de los armados son las siguientes:

- Aceros S355JO y S275JR según norma UNE-EN 10025 -1 y UNE-EN 10025 -2
- Medidas y tolerancia de los angulares según normas UNE-EN 10056-1 y UNE-EN 10056-2.
- Elementos de fijación (tornillos, tuercas y arandelas) según UNE 17115.
- Tornillería calidad 5.6 según norma UNE-EN 20898.



- Galvanizado en caliente según norma UNE-EN ISO 1461.

### 3.2.2. Armados Tipo Bóveda

Estos armados responderán al diseño aproximado indicado en los planos 01.01.01 para Apoyos Metálicos, 01.02.01 para Postes HV (que sean también de utilización en postes de chapa metálica) y 01.02.02 para Postes HV.

En este último plano, 01.02.02, armados para Postes HV), las vigas llevarán, además de los taladros necesarios para la unión con jabalcones y cartelas, taladros adicionales, para poder instalar en las mismas los elementos disuasorios de posada de aves y evitar contactos fase-tierra.

Asimismo, estos armados, en la parte inferior de los jabalcones, tendrán un orificio de 13,5 mm de diámetro, próximo a la sujeción al poste, para la conexión de la puesta a tierra.

#### 3.2.2.1. Utilización de Armados Tipo Bóveda

Este tipo de armados se utilizará con cadenas de suspensión y solo excepcionalmente con cadenas de amarre en el caso de que en un apoyo existan tiros verticales que provoquen el volteo de cadenas. Para cadenas de suspensión y para cualquier tipo de conductor se puede emplear cualquiera de los modelos indicados. Sin embargo, cuando se montan cadenas de amarre se debe considerar un desequilibrio mayor, y, por tanto, el modelo de cruceta que cubra todos los conductores en esas condiciones.

#### 3.2.2.2. Marcado y etiquetado

Todos los elementos sueltos que componen las crucetas deben tener marcado el número de la pieza de manera indeleble, para ser identificados y facilitar su montaje. Además, en la cara externa de uno de los perfiles o pieza, estarán marcadas a troquel las siguientes características, en el orden indicado a continuación:

- Identificación del fabricante, mediante su anagrama o siglas
- Designación del armado y marca de la pieza

Los tornillos llevarán grabado o en relieve, en la parte superior de su cabeza, la marca del fabricante del tornillo.

#### 3.2.2.3. Ensayos y pruebas

Los ensayos de galvanizado de los distintos elementos que componen la cruceta estarán basados fundamentalmente en los establecidos en el apartado 5.3.1 de la norma UNE EN ISO 1461. Los ensayos sobre el recubrimiento se realizan de acuerdo con lo establecido en la norma UNE EN ISO 1461.

En relación al armado se exigirá lo indicado a continuación:

- Presentación de un plano de montaje, propiedad del fabricante, con las dimensiones de las barras, calidad del acero, número, métrica y tamaño de los tornillos, además del esquema de la cruceta.
- Montaje sobre el menor y mayor de los tamaños de la cogolla o cabeza de los apoyos en que vayan a instalarse.



- Comprobación del correcto acoplamiento de la cabeza de los apoyos con respecto a sus barras (viga, jabalcones y tirantes), así como los datos reales con los del plano de montaje.
- Queda a juicio del responsable de las obras la realización de un ensayo de cargas para las que han sido diseñadas y especificadas, verificando que la cruceta no sufre ninguna deformación después de que se apliquen durante 60 segundos por cada caso de carga.

### 3.2.3. Crucetas o Armados Rectos

Estos armados responderán al diseño aproximado indicado en los planos 01.01.02 para Apoyos Metálicos, 01.01.03 para apoyos metálicos con disposición Tresbolillo y los planos 01.02.03 y 01.02.04 para Postes HV.

Los perfiles metálicos serán angulares de lados iguales, de medidas y tolerancias según las normas UNE EN 10 056-1 y UNE EN 10 056-2, fabricados con angulares de lado igual o inferior a 60 mm o el S 355 JO para angulares de lado superior a 60 mm y espesor mínimo de 5 mm según UNE EN 10 025-2.

Las chapas y pletinas serán de acero S 275 JR según UNE EN 10 025-2.

#### 3.2.3.1. Utilización de Crucetas o Armados Rectos

Estos armados o crucetas, responderán a la disposición de:

- Armados de Crucetas y Semicrucetas Rectas para apoyos metálicos de celosías, con o sin tirantes:
  - Tipo Plana
  - Tipo "T" o Triángulo
  - Tipo Tresbolillo

Los armados o crucetas con tirantes se pueden instalar con los tirantes por encima de las vigas principales o invirtiendo su posición, quedando los tirantes por debajo de las vigas principales.

Las cartelas para cadenas horizontales estarán constituidas por angulares de lados iguales según la norma UNE EN 10 056-1, que, en su posición de montaje, presentarán un ala vertical por encima de la viga principal en su posición invertida.

Las crucetas sin tirantes estarán formadas por diferentes tipos de arriostramientos dependiendo de la longitud de cruceta y del esfuerzo de esta. Ver plano 01.01.02.

- Armados de Crucetas para Postes HV y Chapa Metálica

Este tipo de crucetas están representadas en planos 01.02.03 y 01.02.04.

Una consideración importante de estas crucetas es que ha de considerarse el punto de amarre de la cruceta a la cabeza del poste, al presentar distintas dimensiones la cabeza de los postes de hormigón y chapa metálica. Deberá tenerse en cuenta que para poder acoplar correctamente una misma cruceta en uno o varios apoyos y en una u otra posición dentro de un mismo apoyo, se requerirá que:



- La unión entre cruceta y apoyo se realice a través de una pletina, como mínimo, de 100 mm de ancho y 8 mm espesor, la cual irá soldada a tope
- La fase central tenga dos cartelas, debido a que en la generalidad de los casos la cogolla del apoyo queda por encima de las vigas
- Al objeto de absorber las diferencias de cotas de las cabezas de los distintos apoyos, las cartelas y barras de refuerzo de las crucetas irán con taladros rasgados en uno de sus dos puntos previstos para unir a las vigas. No se admitirán taladros rasgados en las vigas.

Las configuraciones en triángulo exigen para la fase central la instalación de una cartela en la parte superior del apoyo. Además, en todos los casos, el paso de la fase central exige la instalación de una pieza que separe el conductor del apoyo.

### 3.2.3.2. Marcado y etiquetado

Todos los elementos sueltos que componen las crucetas deben tener marcado el número de la pieza de manera indeleble, para ser identificados y facilitar su montaje.

Además, en la cara externa de uno de los perfiles, estarán marcadas a troquel las siguientes características, en el orden indicado a continuación:

- Identificación del fabricante, mediante su anagrama o siglas
- Designación de las crucetas y marca de la pieza.

Los tornillos llevarán grabada o en relieve, en la parte superior de su cabeza, la marca del fabricante del tornillo.

### 3.2.3.3. Ensayos y pruebas

Los ensayos de galvanizado de los distintos elementos que componen la cruceta estarán basados fundamentalmente en los establecidos en el apartado 5.3.1 de las normas UNE 37 501. Los ensayos sobre el recubrimiento se realizan de acuerdo con lo establecido en la norma UNE 37 508.

En relación a los armados o crucetas, se realizarán los siguientes ensayos:

- Control dimensional con arreglo a los planos de diseño y fabricación
- Control de aspecto y acabado.
- Verificación de que el material es conforme al diseño, admitiéndose la aportación de certificados de ensayos efectuados en un laboratorio oficial.

## 3.3. Requisitos normativos de los aisladores

La presente descripción contempla el suministro e instalación de dos tipos de aislamiento:

- Aisladores de vidrio templado
- Aisladores de composite o poliméricos

A continuación se describen los dos tipos:



### 3.3.1. Aisladores de Vidrio Templado

En este punto se definen las características mecánicas y eléctricas y las dimensiones principales del aislador de vidrio tipo caperuza y vástago, así como la composición de cadenas con este tipo de aislador atendiendo a la tensión asignada de la línea y al nivel de contaminación a considerar, basado en la norma UNE/EN 60305:1998, y a efectos de recepción y ensayo en la norma UNE/EN 60383-1:1997.

Se aplica a los elementos de cadenas de aisladores tipo caperuza y vástago, cuyo material aislante es de vidrio templado. En la figura 1 se representa el aislador de vidrio normal de cadena tipo caperuza y vástago.

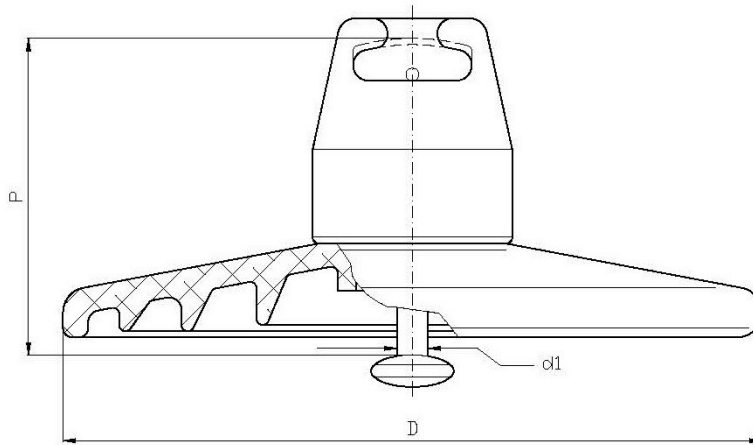


Figura 1. Aislador de vidrio templado tipo caperuza y vástago

#### 3.3.1.1. Marco normativo

Para la redacción de la presente descripción se han seguido, en cada caso, las siguientes Normas y/o Especificaciones técnicas, siempre referidas a su última edición:

- UNE-EN 60.383-1 Aisladores para líneas eléctricas de tensión nominal superior a 1.000 V. Parte 1.
- UNE-EN 60.305 Aisladores para líneas aéreas de tensión normal superior a 1 kV. Elementos de las cadenas de aisladores de material cerámico o de vidrio para sistemas de corriente alterna. Características de los elementos de las cadenas.
- UNE 21.009 Medidas de los acoplamientos para rótula y alojamiento de rótula de los elementos de cadenas de aisladores.
- UNE-EN-60437 Ensayo de Perturbaciones radioeléctricas de aisladores para alta tensión.
- UNE-EN 60372 Dispositivos de enclavamiento para las uniones entre los elementos de las cadenas de aisladores, mediante rotula y alojamiento de rotula. Dimensiones y ensayos.

#### 3.3.1.2. Designación. Parámetros constructivos





La designación del aislador de cadena tipo vidrio caperuza y vástago (figura 1) está representada por un conjunto de letras y números separados por un espacio, cuyo orden y significado son los siguientes:

- **U:** Letra que distingue al aislador válido para la formación de cadena. Se entiende por cadena el elemento formado por acoplamiento de dos o más aisladores iguales.
- **NÚMERO:** Expresado en kilonewton (kN), es el esfuerzo de rotura electromecánica o mecánica especificado. Para el aislador antiniebla, se añadirá la letra P. Esta carga de rotura electromecánica mínima se garantiza con coeficiente de seguridad mecánica no inferior a 3.
- **Una sigla formada por dos letras.** La B indica que se trata de un acoplamiento de rótula y alojamiento de rótula, y la S o la L indica si el paso es corto o largo respectivamente.

Todos los aisladores llevarán marcados o impresos los dos primeros signos de la designación referida, que expresan el tipo de aislador (U) y el valor de la carga de rotura electromecánica o mecánica respectivamente (Número). Constructivamente los aisladores estarán compuestos por (figura 1):

- Dieléctrico de vidrio templado
- Caperuza de fundición maleable, galvanizada en caliente
- Vástago de acero forjado, galvanizado en caliente.
- Pasadores de acero inoxidable

La unión del vidrio con la caperuza y el vástago se realizará mediante un cemento apropiado para soportar las correspondientes solicitudes termodinámicas.

Todas las partes componentes del aislador deberán ser resistentes a la corrosión atmosférica, bien por sí mismas, bien por la aplicación de galvanizado en caliente en aquellas piezas oxidables. La caperuza y el vástago deberán tener una superficie libre de rugosidades y grumos.

En líneas aéreas de hasta 30 kV, donde los conductores más frecuentes son LA-30, LA-56 y LA-110 con tracciones sobre estos elementos que no exceden de los 1.437 daN (correspondiente al conductor LA-110 con coeficiente de seguridad 3) los aisladores son, según IEC-305, del tipo:

- U70BS para grado de polución medio
  - Material Vidrio templado
  - Carga de rotura 7.000 daN
  - Paso nominal, (P) 127 mm
  - Diámetro nominal máximo de la parte aislante, (D) 255 mm
  - Línea de fuga mínima 320 mm
  - Diámetro del vástago 16 mm
  - Tensión soportada a frecuencia industrial, bajo lluvia 40 kV



- Tensión soportada a frecuencia industrial, en seco 70 kV
- Tensión soportada a impulso de choque en seco 100 kV
- U70BLP para grado de polución alto
  - Material Vidrio templado
  - Carga de rotura 7.000 daN
  - Paso nominal, (P) 146 mm
  - Diámetro nominal máximo de la parte aislante, (D) 280 mm
  - Línea de fuga mínima 440 mm
  - Diámetro del vástago 16 mm
  - Tensión soportada a frecuencia industrial, bajo lluvia 40 kV
  - Tensión soportada a frecuencia industrial, en seco 70 kV
  - Tensión soportada a impulso de choque en seco 130 kV

### 3.3.1.3. Composición de cadenas

En la elección y determinación del número de elementos para la composición de una cadena de aisladores, hay que tener en cuenta dos factores:

- Tensión soportada a frecuencia industrial y bajo onda de choque.
- Grado de contaminación (polución):
  - Nivel II o Medio, como son las zonas con industrias que no produzcan humos especialmente contaminantes, con elevada densidad de viviendas y/o de industrias pero sujetas a vientos frecuentes o expuestas a vientos desde el mar, pero no muy próximas a la costa cercanas al mar, pero alejadas algunos kilómetros de la costa. Este nivel se aplicará tanto en nivel I como en nivel II.
  - Nivel IV o Muy Fuerte, como son las zonas generalmente de extensión moderada, sometidas a polvos conductores y a humo industrial, muy próximas a la costa y expuestas a pulverización salina o a vientos las nieblas o a vientos muy fuertes y contaminantes provenientes del mar o desérticas caracterizadas por no tener lluvia durante largos periodos, expuestos a fuertes vientos que transportan arena y sal. Este nivel se aplicará tanto en nivel III como en nivel IV.

Los valores de las tensiones soportadas se indican en la tabla siguiente, extraída del Art. 24 del Reglamento de Líneas Eléctricas de Alta Tensión (RLAT):



Categoría de la línea	Tensión asignada (kV)	Tensión más elevada (kV)	Tensión de ensayo al choque (kV cresta)		Tensión de ensayo a frecuencia industrial (kV eficaces)	
3ª	20	24	125		50	
2ª	27	30	148		60	
	50	57	268		106	
1ª	132	145	Neutro a tierra	550	Neutro a tierra	230
	220	245		900		395
	380	420		1550		680

El grado de aislamiento, denominado también línea de fuga específica, de un aislador o de una cadena de aisladores es la relación entre la línea de fuga del aislador o la del total de la cadena en mm y la tensión entre fases de la línea en kV. En la tabla siguiente se recogen las denominaciones y valores máximos establecidos en la norma UNE/EN 60071-2:1999:

Nivel de contaminación	Medio ambiente	Tensión unitaria de contorneamiento o (kV/mm)	Línea de fuga específica. Valores máximos (mm/kV entre fases)
Sin contaminación apreciable (NIVEL I)	Zonas sin industria y con poca densidad de casas equipadas de instalaciones de calefacción; zonas con poca densidad de industrias o de casas pero sometidas a vientos o lluvias frecuentes. Todas estas zonas deben estar situadas lejos del mar o a gran altitud, y no deben en ningún caso estar expuestas a los vientos que provienen del mar.	0,036	16
Ligero (NIVEL II)	Zonas con industrias no productores de humos particularmente contaminantes, con una densidad media de casas equipadas de calefacción; zonas con gran densidad de casas o de industrias, pero sometidas a vientos frecuentes, o a lluvias; zonas expuestas al viento de mar, pero no muy próximas a la costa (distancias de al menos 1 km).	0,029	20
Fuerte (NIVEL III)	Zonas con fuerte densidad de industrias y en las afueras de grandes ciudades con fuerte densidad de aparatos de calefacción contaminantes; zonas próximas al mar o en todo caso expuestas a un viento relativamente fuerte que proviene del mar.	0,020	29 (valor intermedio entre nivel III-25 y IV-31)



De esta tabla se obtienen los valores de la línea de fuga necesaria en función del nivel de contaminación y el valor, entre fases, de la tensión más elevada de la línea. Así, por ejemplo, para la tensión asignada de 20 kV y con un nivel de polución II, el valor mínimo de la línea de fuga será de:

$$\text{Longitud de la línea de fuga (mm)} = 24 \text{ kV} \times 20 \text{ mm/kV} = 480 \text{ mm.}$$

Procediendo de este modo y para todos los posibles casos, se obtienen los valores que se recogen en la siguiente tabla:

GRADO DE POLUCION	LINEA DE FUGA ESPECIFICA (mm/kV entre fases)	TENSION ASIGNADA DE LA RED (kV)					
		20	27	50	132	220	380
		TENSION MAS ELEVADA DE LA RED (kV)					
		24	30	57	145	245	420
NIVEL I	16	384	480	912	2.320	3.920	6.720
NIVEL II	20	480	600	1.140	2.900	4.900	8.400
NIVEL III	29	696	870	1.653	4.205	7.105	12.180

#### 3.3.1.4. Pruebas y Ensayos

Los ensayos realizados a los aisladores de vidrio templado se pueden dividir en:

##### 1. Mecánicos, que comprenden:

- **Inspección Visual y Medición de Dimensiones Constructivas.-** Debe verificarse que los aisladores separados estén conformes con el diseño correspondiente, particularmente en lo concerniente a las dimensiones a las que se aplican tolerancias especiales y a las características de intercambiabilidad, por ejemplo las dimensiones de las rótulas, y sus alojamientos.
- **De Rotura.-** Los aisladores de suspensión se someten de forma individual a una carga de tracción aplicada entre sus parte metálicas igual a su carga máxima de rotura. La carga se aumenta de forma progresiva a partir de un valor igual al setenta y cinco por ciento de la máxima carga de rotura especificada, hasta que se alcanza la misma. El aislador cumple satisfactoriamente el ensayo si se alcanza el valor de la carga especificada sin producirse la rotura. Por tanto, es un ensayo no destructivo.
- **Ciclo Térmico.-** Los aisladores, con todas sus partes metálicas integrantes, deben sumergirse rápida y totalmente en un baño de agua mantenida a una temperatura de 70° centígrados mayor a la del baño frío. Los aisladores deben permanecer sumergidos en el baño durante un tiempo igual a quince minutos, rápidamente son retirados del baño caliente y se los sumerge en un



baño frío, donde permanecerán un tiempo igual al anterior. El tiempo de paso del líquido caliente al líquido frío no debe exceder los treinta segundos.

- Esta operación debe repetirse hasta completar un ciclo donde los aisladores sean sumergidos tres veces en el líquido caliente y tres en el frío.
- **Choque Térmico.-** consiste en sumergir los aisladores de forma brusca y totalmente en un baño de agua cuya temperatura deberá estar como máximo a cincuenta grados centígrados. Previamente, los aisladores habrán sido sumergidos en un líquido, agua u otro medio, cuya temperatura deberá ser superior en cien grados centígrados. Posteriormente los aisladores deberán permanecer en el baño frío como mínimo en tiempo igual a dos minutos, y resistir el ensayo sin que se produzcan roturas ni rajaduras.

## 2. Químicos, que comprende:

- **Control de uniformidad del revestimiento o de Calidad del Cincado.-** Consiste en comprobar que en las partes cincadas de los aisladores, sumergiéndolos en una solución de ácido sulfúrico al dos por ciento durante quince segundos, no quedan depósitos de cobre metálico rojo sobre las partes metálicas ensayadas.

## 3. Eléctricos, que comprenden:

- Tensión de Frecuencia Industrial en seco y bajo lluvia a 50 Hz
- Tensión de Impulso tipo rayo
- Electromecánico a fallos.- Consiste en aplicar una tensión eléctrica bajo carga mecánica, que permite descubrir algún defecto mecánico de las partes aislantes

### 3.3.1.5. Figuras y Esquemas

A continuación se exponen las figuras de los aisladores de vidrio y su formación en cadenas:

- **Figura 1.** Aislador de Vidrio modelo U70BS
- **Figura 2.** Disposición de cadenas de aisladores
  - **Figura 2.a.** Cadena de Suspensión con dos aisladores de Vidrio modelo U70BS
  - **Figura 2.b.** Cadena de Amarre con tres aisladores de Vidrio modelo U70BS

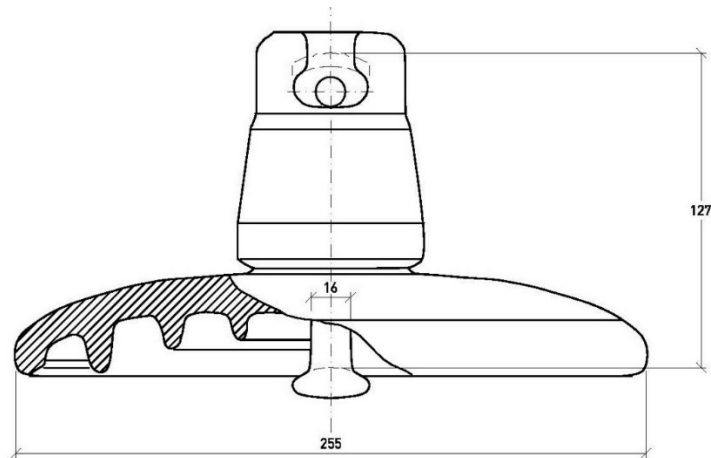
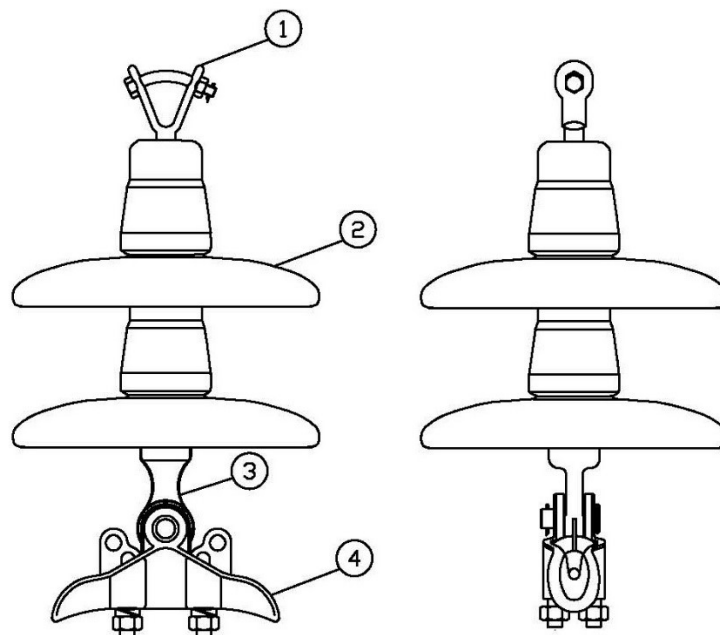
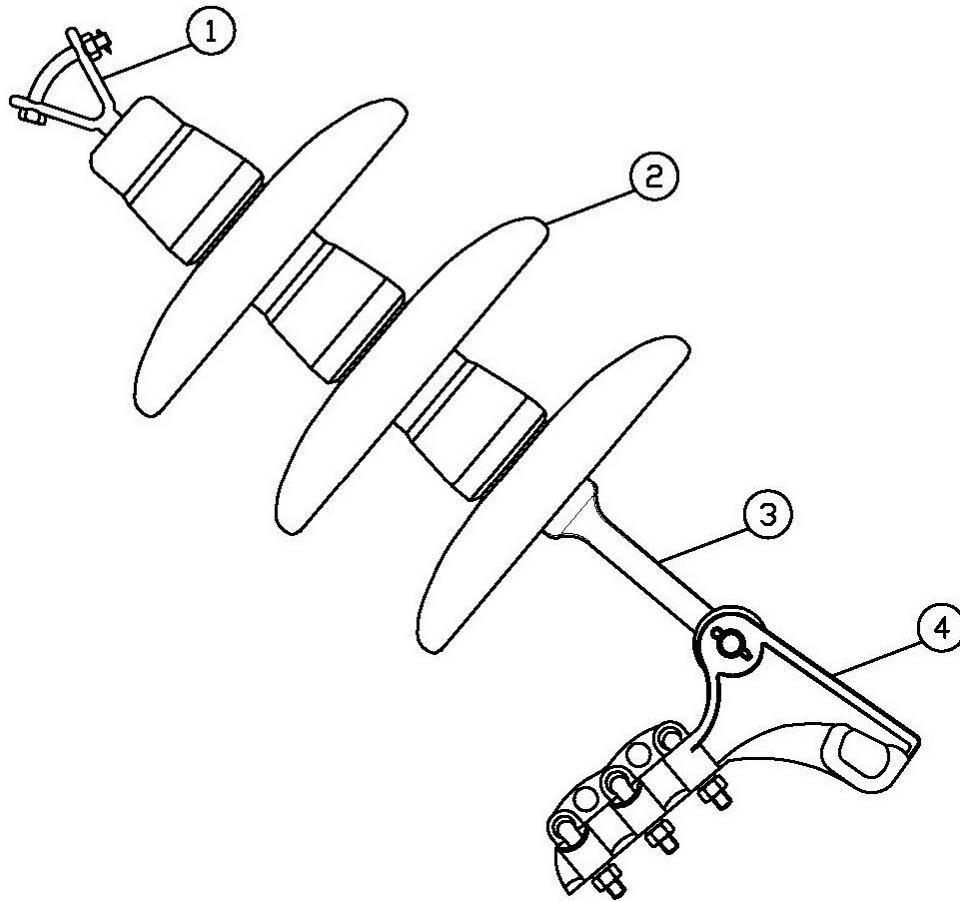


Figura 1. Aislador de Vidrio modelo U70BS



4	GRAPA DE SUSPENSIÓN TIPO "GS"	1
3	RÓTULA CORTA	1
2	AISLADOR DE VIDRIO U70-BS	2
1	HORQUILLA DE BOLA	1
MARCA	DENOMINACIÓN	Nº DE PIEZAS

Figura 2.a. Cadena de Suspensión con dos aisladores de Vidrio modelo U70BS



4	GRAPA DE AMARRE TIPO "GA"	1
3	RÓTULA LARGA	1
2	AISLADOR U-70-BS	3
1	HORQUILLA BOLA	1
MARCA	DENOMINACIÓN	Nº DE PIEZAS

**Figura 2.b.** Cadena de Amarre con tres aisladores de Vidrio modelo U70BS

### 3.3.2. Aisladores de Composite o Polimérico

Los aisladores compuestos se utilizarán en cualquier zona y muy especialmente en zonas sometidas a roturas de aisladores por actos vandálicos independientemente de su nivel de polución. Se hará uso exclusivo de estos aisladores frente a los de vidrio en ambientes sometidos a fuertes grados de contaminación. Serán conformes a las normas UNE EN 62 217 y UNE 21 909.



### 3.3.2.1. Características técnicas constructivas.

La norma UNE EN 62 217 establece los tipos, características y ensayos que deben cumplir los aisladores compuestos destinados a su utilización en las cadenas de suspensión y amarre, de las líneas eléctricas aéreas de alta tensión y de las subestaciones:

- UNE EN 62 217: Aisladores poliméricos para uso interior y exterior con una tensión nominal superior a 1000 V. Definiciones generales, métodos de ensayo y criterios de aceptación.

Los aisladores compuestos están constituidos, básicamente, por un núcleo resistente dieléctrico, protegido por un revestimiento polimérico. Alrededor del núcleo se moldearán una serie de aletas o platos que asegurarán la línea de fuga especificada.

Nivel de Tensión de Red (kV)	Carga Mecánica (CME) en kN	Momento de Torsión daNm	Tensión soportada (kV)	
			A F.I: Bajo Lluvia	Impulso Rayo
20	40/70	6	70	165
36	70	6	95	215

Los extremos del aislador dispondrán de herrajes metálicos solidarios con el núcleo, cuyo conjunto, así formado, soportará las cargas mecánicas especificadas en la tabla anterior.

La línea de fuga se establece acorde a IEC 60 815-3, en base a considerar los siguientes valores unitarios por kV de las tensiones más elevadas entre fase-tierra ( $U_m/\sqrt{3}$ ), correspondientes a las nominales fijadas:

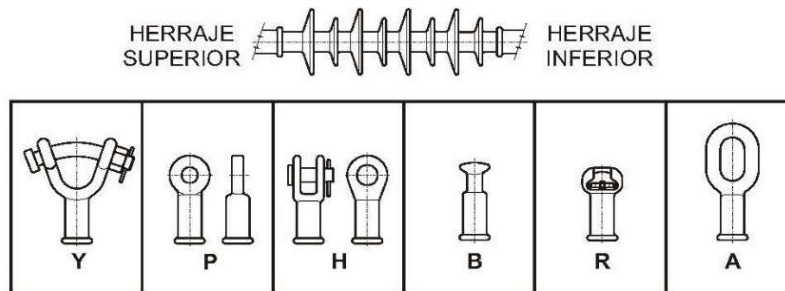
- Nivel "c" (polución media) = 34,7 mm/kV
- Nivel "e" (polución muy fuerte) = 53,7 mm/kV

Significado de las siglas que componen la designación:

- **U:** letra indicativa de aislador de cadena.
- **70, 120, 160:** número que indica la carga mecánica especificada (CME) en kN.
- **AB, AA, RB, YB, PP:** letras que identifican el tipo de herraje en los extremos superior (lado cruceta) e inferior (lado línea), respectivamente, del aislador según el siguiente significado:
 

- <b>A:</b> anilla	<b>Y:</b> horquilla en Y
- <b>B:</b> rotula	<b>H:</b> horquilla recta
- <b>R:</b> alojamiento de rótula	<b>P:</b> lengüeta





Gama de herrajes para la selección de aisladores poliméricos

La posición de los herrajes puede ser paralela o revirada. En este último caso se le añadirá la letra R.

### I. Modo constructivo

- **Núcleo.-** Estará constituido por fibra de vidrio reforzada, impregnada de resina Epoxi termoendurecida, resistentes eléctrica y químicamente a los fenómenos de hidrólisis y resistentes a los ácidos en especial al nítrico NO<sub>3</sub>H, que asegure el aislamiento y soporte los esfuerzos mecánicos producidos por los conductores de la línea.
- **Aletas.-** El revestimiento del núcleo y las aletas estará fabricado con caucho de silicona, con aditivos y elementos de relleno, totalmente libre de EPDM o de otros cauchos orgánicos. Los tipos de caucho de silicona a utilizar serán:
  - **HTV:** Un componente de caucho de silicona sólido con vulcanización a alta temperatura (200° C aproximadamente).
  - **LSR:** Dos componentes de caucho de silicona líquido que se mezclan y vulcanizan a elevada temperatura (entre 100 y 200° C).

Podrá utilizarse otro tipo de material de características similares, siempre que cumpla la presente norma.
- **Herrajes metálicos.-** Cumplirán con la norma UNE EN 61 284 y estarán constituidos por los siguientes materiales:
  - Acero estampado o forjado, galvanizado en caliente.
  - Tornillería de acero de alta resistencia, galvanizado en caliente.

#### 3.3.2.2. Niveles de aislamiento en líneas de hasta 30 kV

Se establecen dos niveles de aislamiento, para líneas hasta 20 kV, según el tipo de polución:

##### a. Zonas de nivel de polución medio (II)

###### Aislador tipo U 70 YB 20

- Material.

Compuesto/polimérico



- Carga de rotura 7.000 daN
- Línea de fuga (mínima) 480 mm
- Tensión de contorno bajo lluvia a 50 Hz durante un minuto 70 kV eficaces
- Tensión a impulso tipo rayo, valor cresta 165 kV

#### **b. Zonas de nivel de polución muy fuerte (IV)**

##### Aislador tipo U 70 YB 20

- Material.  
Compuesto/polimérico
- Carga de rotura 7.000 daN
- Línea de fuga (mínima) 740 mm
- Tensión de contorno bajo lluvia a 50 Hz durante un minuto 70 kV eficaces
- Tensión a impulso tipo rayo, valor cresta 165 kV

Se establecen dos niveles de aislamiento, para líneas hasta 30 kV, según el tipo de polución:

#### **a. Zonas de nivel de polución medio (II)**

##### Aislador tipo U 70 YB 30

- Material.  
Compuesto/polimérico
- Carga de rotura 7.000 daN
- Línea de fuga (mínima) 720 mm
- Tensión de contorno bajo lluvia a 50 Hz durante un minuto 95 kV eficaces
- Tensión a impulso tipo rayo, valor cresta 295 kV

#### **b. Zonas de nivel de polución muy fuerte (IV)**

##### Aislador tipo U 70 YB 30

- Material.  
Compuesto/polimérico
- Carga de rotura 7.000 daN
- Línea de fuga (mínima) 1.120 mm
- Tensión de contorno bajo lluvia a 50 Hz durante un minuto 95 kV eficaces
- Tensión a impulso tipo rayo, valor cresta 295 kV

#### 3.3.2.3. Aislamiento y protección antiposada

Existen otros aislamientos poliméricos de fabricación especial donde el núcleo es también de fibra de vidrio reforzada de resina epoxi termoendurecida, con resistencia eléctrica y químicamente idénticos a los modelos del punto anterior pero sin el revestimiento del núcleo con las clásicas aletas. El núcleo tubular es de longitud muy superior y con línea de fuga según se indica:



Modelo	Nivel tensión (kV)	Longitud (mm)	Línea fuga (mm)	Longitud Aislante (mm)
U70YB20 AC	20	870	720	720
U70YB20 AL		1.170	1.020	1020
U70YB30 AC	30	870	720	720
U70YB30 AL		1.170	1.020	1020

A su vez, y para evitar la posada de las aves, se coloca una envolvente en hélice en las cadenas de amarre que abarca la totalidad de la parte aislante (bastón) de 12 mm de diámetro y se fija a los extremos con abrazaderas con tornillos y galvanizados. Esta hélice es de material PVC que desarrolla un círculo de 200 mm y un paso de 140 mm.

#### 3.3.2.4. Ensayos y criterios de recepción

Los aisladores compuestos deberán satisfacer los ensayos de diseño especificados en la norma UNE EN 62 217, y los de tipo, muestreo e individuales especificados en la norma UNE 21 909. Y serán:

- **Ensayo de perturbaciones radioeléctricas.-** Se realizará según la norma UNE EN 60 437. Este ensayo solo se realizará en aisladores con niveles de tensión nominal superior a 30 kV.
- **Ensayo de torsión.-** Este ensayo mide el comportamiento del núcleo y su unión con los herrajes, ante la aparición de un giro sobre su propio eje longitudinal. El ensayo se realizará con el siguiente método operativo:
  - Un extremo del aislador (herraje) se dispondrá simulando un empotramiento perfecto y se someterá al aislador a un esfuerzo de tracción del 60% de su carga mecánica especificada (CME) (ver tabla 3), tras lo cual, se efectuarán las marcas oportunas para la comprobación del deslizamiento.
  - En esta situación del aislador, se aplicará sobre su extremo no empotrado un momento torsor que, de forma gradual y a velocidad constante, alcanzará los valores del 70% y 100% del correspondiente especificado en la tabla anterior, manteniéndose en cada escalón, durante un tiempo no inferior a un minuto ni superior a 90 segundos, la carga alcanzada. Finalmente se descargará al aislador de todo esfuerzo mecánico.

Concluido el ensayo, se observará que no se ha producido deslizamiento ni rotura alguna, tanto en el núcleo como en los herrajes.

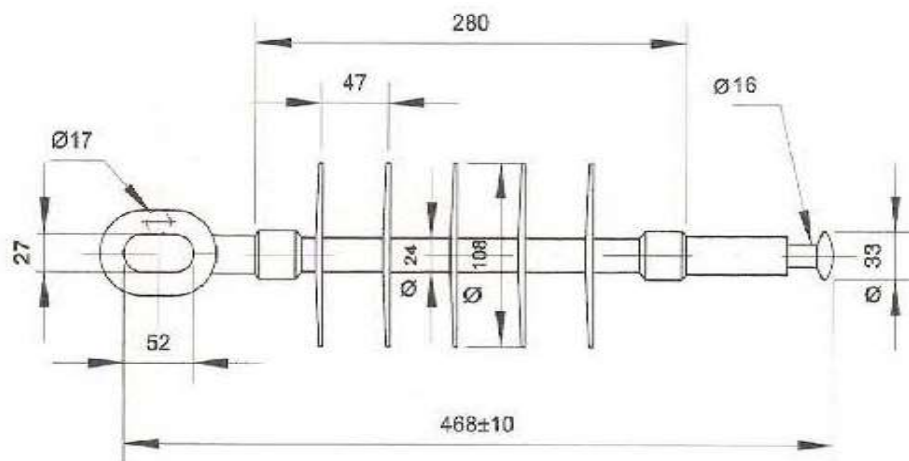
- **Ensayo de rotura frágil.-** Con este ensayo se prueba la resistencia del núcleo de las fibras de vidrio a la corrosión por rotura frágil cuando el aislador está sometido a una tensión mecánica, debida principalmente a la influencia de ácidos.

Los criterios de recepción serán los establecidos en la norma UNE 21 909.

### 3.3.2.5. Figuras y Esquemas

A continuación se exponen las figuras de los aisladores de vidrio y su formación en cadenas:

- **Figura 1.** Aisladores de Poliméricos normalizados por compañías eléctricas
  - **Figura 1.a.** Aisladores de Poliméricos normalizados por ENDESA
  - **Figura 1.b.** Aisladores de Poliméricos normalizados por Unión Fenosa
  - **Figura 1.c.** Aisladores de Poliméricos de 24 kV, Tipo U 70 YB de Iberdrola
- **Figura 2.** Disposición de cadenas de aisladores
  - **Figura 2.a.** Cadena de Amarre con aislador de Polimérico y alargadera de Iberdrola
  - **Figura 2.b.** Cadena de Amarre con aislador de Polimérico y alargadera de U Fenosa
  - **Figura 2.c.** Cadena de Amarre con aislador de Polimérico Tipo U 70 YB
  - **Figura 2.d.** Cadena de Suspensión con aisladores de vidrio y con aislador polimérico Tipo U70 AB de Hidrocantábrico Distribución Eléctrica
  - **Figura 2.e.** Cadena de Amarre con aisladores de vidrio y con aislador polimérico Tipo U70 AB de Hidrocantábrico Distribución Eléctrica
  - **Figura 2.f.** Aisladores de poliméricos tipo U70YB AC y tipo U70YB AL normalizados Iberdrola (Tipo Bastón).
  - **Figura 2.g.** Aisladores de poliméricos tipo U70YB AC y tipo U70YB AL y espiral en hélice antiposada normalizados Iberdrola



**Figura 1.a.** Aisladores de Poliméricos de 24 kV, Tipo U 70 AB de ENDESA

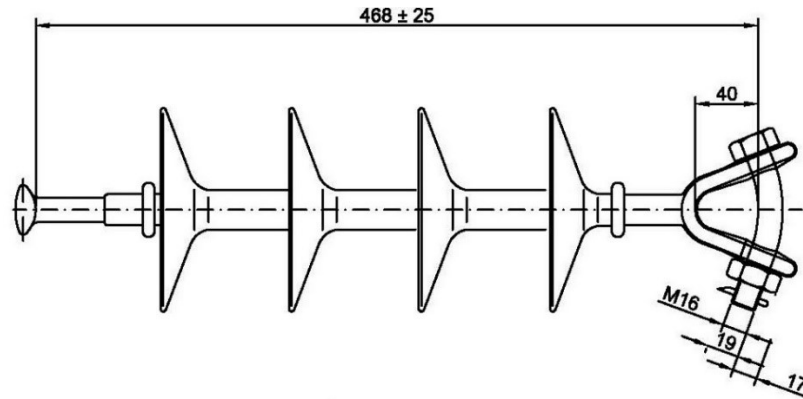


Figura 1.b. Aisladores de Poliméricos de 24 kV, Tipo U 70 YB de Unión Fenosa

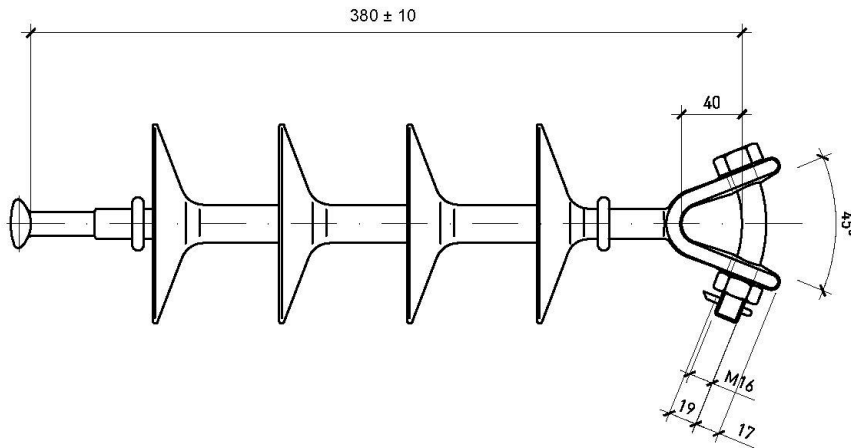


Figura 1.c. Aisladores de Poliméricos de 24 kV, Tipo U 70 YB de Iberdrola

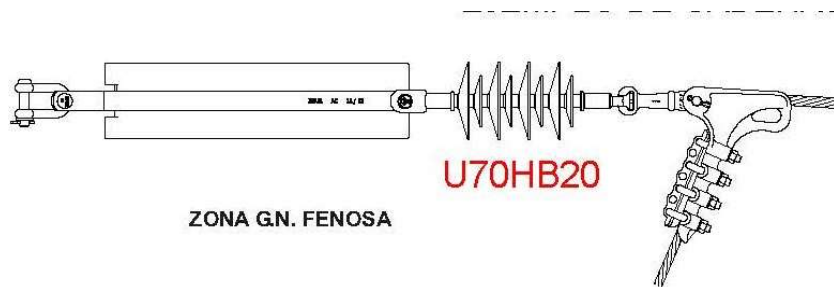


La longitud entre cruceta apoyo y grapa de amarre para ambos tipo de alargadera:



Herraje	Longitud (mm)	Acumulado (mm)	
Grillete Recto GN16	70	70	70
Grillete Recto GN16	70	140	140
Alargadera	470	610	
	590		730
Grillete Recto GN16	70	680	800
U70YB20	468	1.148	1268
Rotula corta R16	65	1.213	1.333

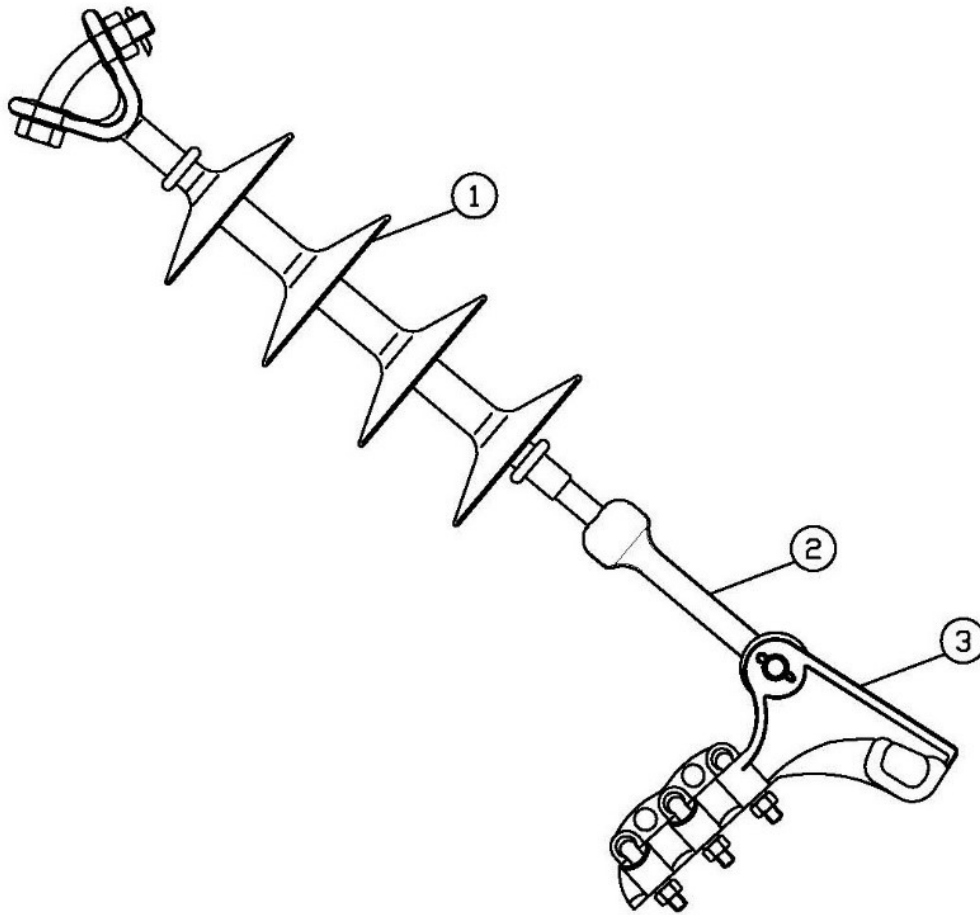
**Figura 2.a.** Cadena de Amarre con aislador de Polimérico y alargadera de Iberdrola



La longitud entre cruceta apoyo y grapa de amarre para ambos tipo de alargadera:

Herraje	Longitud (mm)	Acumulado (mm)	
Grillete Recto GN16	70	70	70
Alargadera	470	540	
	590		660
U70HB20	468	1.008	1.128
Rotula larga R16P	140	1.148	1.268

**Figura 2.b.** Cadena de Amarre con aislador de Polimérico y alargadera de U Fenosa



3	GRAPA DE AMARRE TIPO "GA"	1
2	RÓTULA LARGA	1
1	AISLADOR POLIMÉRICO 20kV	1
MARCA	DENOMINACIÓN	Nº DE PIEZAS

**Figura 2.c.** Cadena de Amarre U Fenosa con aislador de Polimérico Tipo U 70 YB

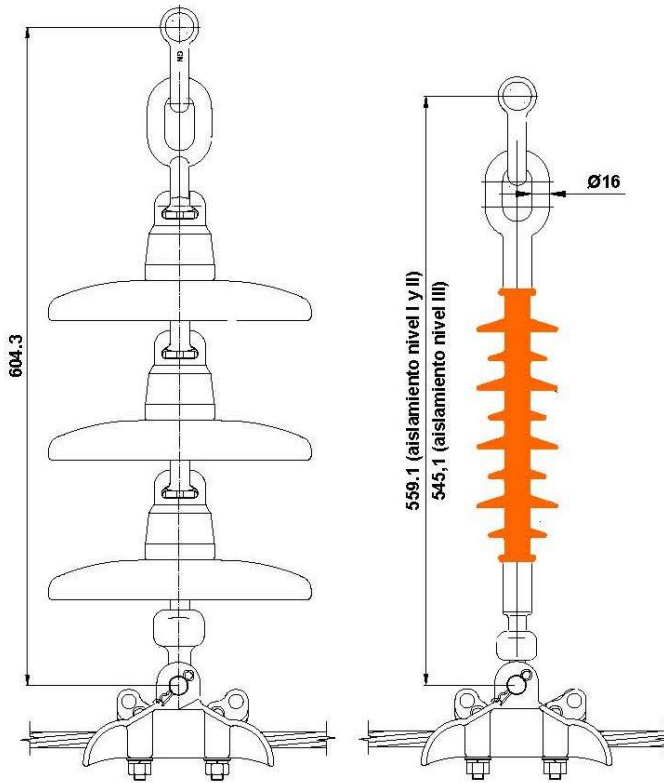


Figura 2.d. Cadena de Suspensión con aisladores de vidrio y con aislador polimérico Tipo U70 AB de Hidrocantábrico Distribución Eléctrica

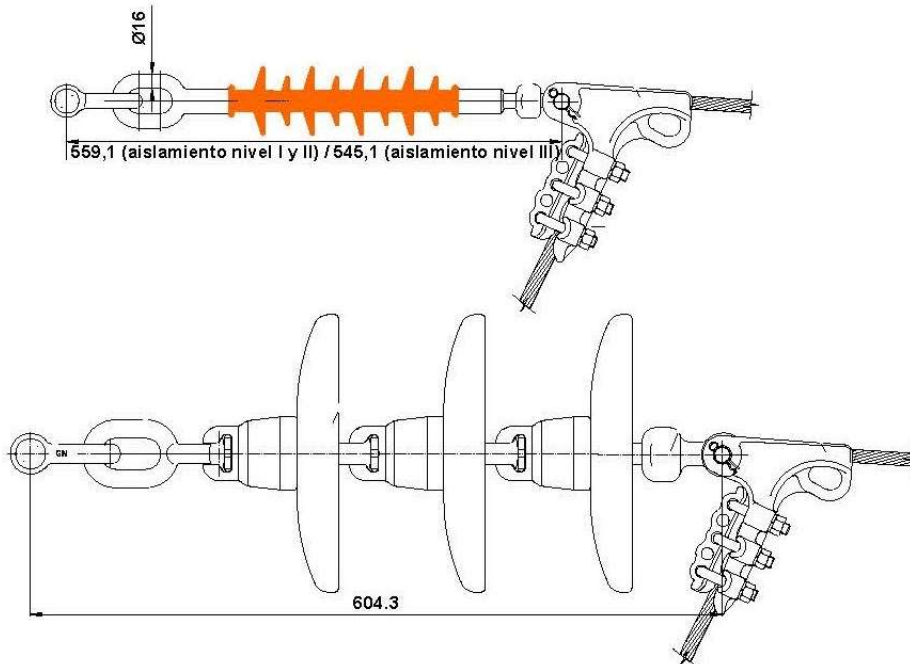
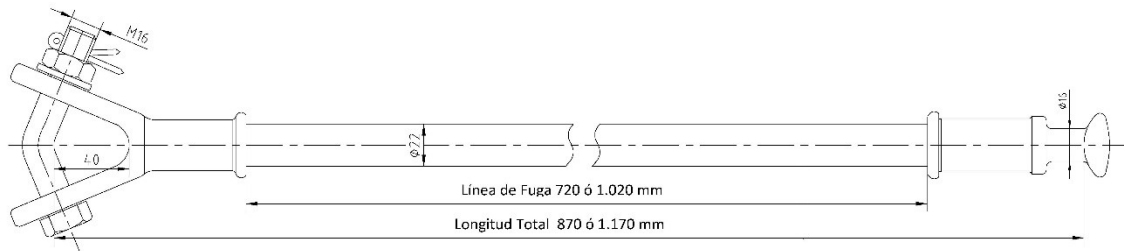


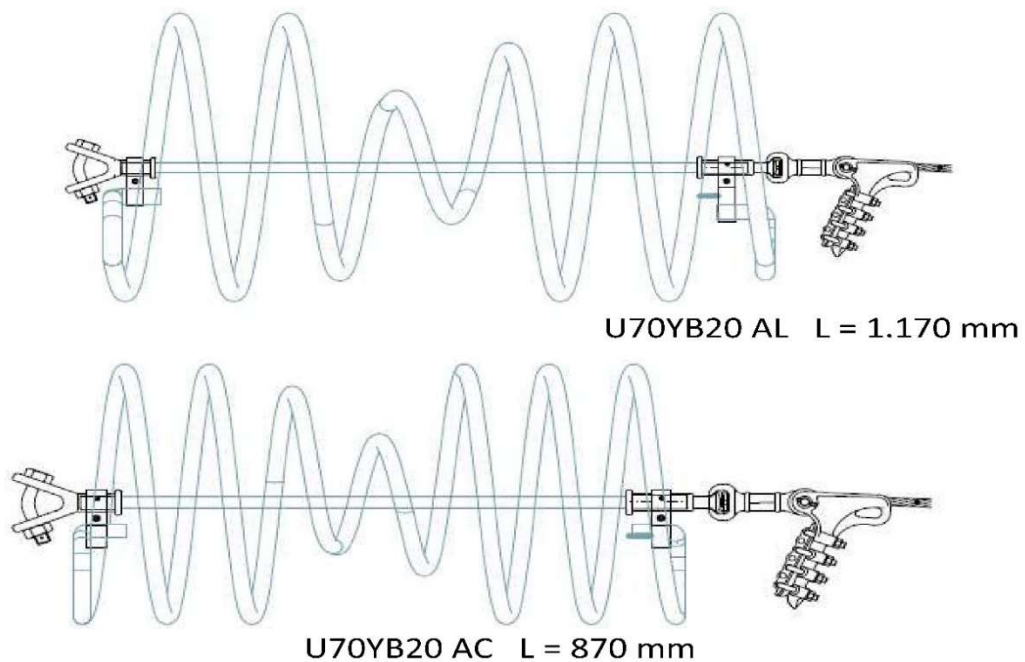
Figura 2.e. Cadena de Amarre con aisladores de vidrio y con aislador polimérico Tipo U70 AB de Hidrocantábrico Distribución Eléctrica

SORIA SANCHEZ MARIA DE LOS ANGELES - 2018-01-17 14:39:28 CET, Ingeniero de Montes. Nivel 28. Ministerio de Agricultura, Alimentación y Medio Ambiente  
AYMERICH HUYGHUES-DESPOINTES - 2018-01-17 18:06:56 CET  
CACHON DE MESA FRANCISCO JAVIER - 2018-01-18 14:25:04 CET  
La autenticidad de este documento puede ser comprobada mediante el código electrónico: FUUQTMMV2181PR1L en <http://www.pap.minhafp.gob.es>





**Figura 2.f.** Aisladores de poliméricos tipo U70YB AC y tipo U70YB AL normalizados Iberdrola (Tipo Bastón).



**Figura 2.g.** Aisladores de poliméricos tipo U70YB AC y tipo U70YB AL y espiral en hélice antiposada normalizados Iberdrola

### 3.4. Requisitos normativo de los seccionadores unipolares

Esta descripción recoge las características técnicas y los ensayos que deben cumplir los seccionadores unipolares previstos para ser instalados en las líneas aéreas de alta tensión hasta 36 kV, tanto de aislamiento de porcelana como de material polimérico.

#### 3.4.1. Características Técnicas Constructivas.



La disposición normal de utilización de los seccionadores es la horizontal invertida, quedando el bastidor en la parte superior, aunque también podrá utilizarse en posición horizontal no invertida y en posición vertical. En todos los casos debe ser posible controlar su posición, por lo que debe ser visible la distancia de seccionamiento. Llevarán dispositivos fijadores de la correcta posición de los aisladores, con el fin de conseguir el cierre adecuado de la cuchilla.

#### 3.4.1.1. Generalidades. Valores asignados.

Atienden a las siguientes definiciones:

- **Seccionador.-** Dispositivo mecánico que por razones de seguridad en posición abierto asegura una distancia de seccionamiento en las condiciones de servicio (tensión e intensidad) especificadas.
- **Tensión de servicio asignada.-** El valor máximo de tensión de la red donde es instalado
- **Intensidad en servicio continuo.-** Corriente que el circuito principal de un seccionador puede soportar indefinidamente en las condiciones en las condiciones de servicio.
- **Intensidad admisible asignada de corta duración.-** Corriente que el seccionador, en posición de cierre, puede soportar durante un intervalo corto de tiempo en las condiciones de servicio
- **Nivel de aislamiento al rayo.-** Es el valor de la tensión soportada a los impulsos de tipo rayo, entre fases y masa (tierra).
- **Nivel de aislamiento al rayo, para la distancia de seccionamiento.-** Es el valor de la tensión soportada a los impulsos de tipo rayo, a través de la distancia de seccionamiento

Niveles de aislamiento asignados (Tabla 1)

Tensión Asignada (kV)	Tensión soportada a los Impulsos de tipo rayo kV (valor de cresta)		Tensión soportada bajo lluvia a frecuencia industrial kV (valor de eficaz)	
	A tierra	Seccionamiento	A tierra	Seccionamiento
24	125	145	50	60
36	170	195	70	80

Intensidades de corriente asignadas (Tabla 2)

Tensión Asignada (kV)	Intensidad en servicio continuo A	Intensidad admisible de corta duración kA	Valor de cresta de intensidad admisible KA
24 / 36	125	50	40



Las condiciones de servicio serán las de la clase “menos 25 exterior” según la norma UNE EN 60 694.

#### 3.4.1.1.1. Características eléctricas asignadas

Se establecen dos niveles de contaminación del aire ambiente por polvo, humo, gases corrosivos, vapores o sal, conforme a la tabla 1 de la norma UNE EN 60 071-2:

- Nivel I Nivel de polución Ligero
- Nivel III Nivel de polución Fuerte

Los seccionadores con aislamiento de porcelana atienden a los dos niveles de polución mientras que los de aislamiento de polímero serán en todos los casos de Nivel III. Los seccionadores objetos de esta descripción cumplirán con las prescripciones de la norma UNE EN 60129 y de la norma UNE EN 60694, y las que a continuación se detallan:

- |   |               |
|---|---------------|
| • Tensión asignada                                    | 24 kV ó 36 kV |
| • Niveles de aislamiento asignado                     | Ver Tabla 1   |
| • Intensidades asignadas                              | Ver Tabla 2   |
| • Frecuencia asignada                                 | 50 Hz         |
| • Intensidad admisible asignada de corta duración     | Ver Tabla 2   |
| - Valor de cresta de la intensidad admisible asignada | Ver Tabla 2   |
| • Duración de cortocircuito asignada                  | 1 segundo,    |
| • Esfuerzos mecánicos asignados sobre los bornes:     |               |
| - El esfuerzo longitudinal será                       | 100 daN       |

Para el ensayo serán aplicables los requisitos de la norma UNE EN 60 129. Para calentamiento será aplicable el apartado 4.4.2 de la norma UNE EN 60 694.

#### 3.4.1.2. Características constructivas

Los seccionadores deben diseñarse de forma que, estando el circuito abierto, no pueda circular ninguna corriente de fuga peligrosa entre el borne de un lado y el borne del otro lado.

El bastidor del seccionador debe disponer de un borne de puesta a tierra fiable con un tornillo para la conexión de un conductor de puesta a tierra adecuado para las condiciones de defecto.

Se deberá de observar:

- **Resistencia mecánica.-** Los bornes de los seccionadores deben soportar los esfuerzos mecánicos totales, incluidos los electrodinámicos de los conductores conectados a ellos, sin reducción de su seguridad de funcionamiento o de su aptitud para soportar la corriente.
- **Enclavamiento.-** Los seccionadores deben construirse de manera que en su posición de utilización (invertido, vertical, etc.) no puedan abandonar sus posiciones, de abierto o cerrado, por motivos de gravedad, vibraciones o choques de razonable importancia.



- **Protección contra la corrosión.-** Si las armaduras de los aisladores son de material férreo, estarán protegidas mediante galvanizado según el apartado 5.7 de la norma UNE EN 60 168. El soporte del seccionador estará protegido contra la corrosión por galvanización en caliente, con el espesor indicado en la norma UNE EN ISO 1461.
- **Marcas.-** Cada seccionador deberá llevar una placa de características a prueba de intemperie y corrosión, visible en las posiciones de servicio y de montaje normales.

### 3.4.2. Métodos de Ensayo y Aceptación

Se atenderá a los siguientes grupos de ensayos:

#### 3.4.2.1. Ensayos calificación

Los ensayos se corresponden con los requeridos en la norma UNE EN 60 129, añadiendo un ensayo de contaminación artificial, y comprenden:

- I. Características constructivas.- Control dimensional y examen visual.
- II. Ensayos a los aisladores de apoyo para comprobar la línea de fuga y aspecto del soporte de aislamiento.
- III. Ensayos para verificar su comportamiento dieléctrico, térmico y mecánico.
- IV. Ensayos para verificar su funcionamiento a temperaturas límites.

#### 3.4.2.2. Ensayos individuales

Los ensayos individuales son los siguientes:

- I. Ensayos de tensión soportada a frecuencia industrial en seco aplicando la tensión especificada en la tabla 1, durante 1 min. Se considera que el seccionador cumple el ensayo si no se producen descargas disruptivas.
- II. Medida de la resistencia del circuito principal, con una intensidad de ensayo comprendida entre 50 A y 400 A. La resistencia medida no debe diferir en más de un 20 % de la medida en el ensayo de calificación.

#### 3.4.2.3. Ensayos de recepción

Los ensayos de recepción son los siguientes:

- I. Examen dimensional. Sobre la totalidad de la partida se verificarán las marcas, las dimensiones, el aspecto del aislamiento y el dispositivo de enclavamiento.
- II. Ensayo de funcionamiento. Se efectuará este ensayo aplicando los esfuerzos mecánicos asignados en los bornes.



- III. Verificación del galvanizado. Se medirá el espesor del galvanizado.
- IV. Ensayo de calentamiento.

### 3.5. *Requisitos normativos de los cortacircuitos-seccionadores unipolares*

Esta descripción recoge las características técnicas y los ensayos que deben cumplir los cortacircuitos fusibles de expulsión, seccionadores, con apertura automática visible (en adelante denominados solamente cortacircuitos), previstos para ser instalados en líneas aéreas de alta tensión hasta 36 kV, tanto de aislamiento de porcelana como de material polimérico.

#### 3.5.1. Características Técnicas Constructivas

Los cortacircuitos serán de clase A, según definición del apartado 11.3.4 de la norma UNE 21 120-2. A a continuación se reiteran los principales puntos que definen además estos elementos.

Los cortacircuitos fusibles de expulsión llevarán un dispositivo que permita su apertura, mediante pértigas con cámaras portátiles de corte en carga.

El aislador será de material cerámico (porcelana) o polimérico.

El portafusible podrá sustituirse por una cuchilla de seccionamiento, convirtiéndose entonces el cortacircuito en un seccionador. Por lo tanto los cortacircuitos fusibles de expulsión deberán cumplir, en cuanto a la distancia de seccionamiento, lo indicado en el apartado 5.102 de la norma UNE EN 60 129.

##### 3.5.1.1. Generalidades. Valores asignados

Atienden a las siguientes definiciones:

- **Cortacircuitos.-** Dispositivo mecánico que por razones de seguridad es capaz automáticamente interrumpir la corriente eléctrica cuando es excesiva o peligrosa para las condiciones de servicio (tensión e intensidad) especificadas.
- **Tensión asignada.** Se corresponderán con líneas cuya tensión de servicio máxima serán 24 kV y 36 kV.
- **Línea de fuga de los aisladores.-** Se establecen dos niveles de contaminación del aire ambiente por polvo, humo, gases corrosivos, vapores o sal, conforme a la tabla 1 de la norma UNE EN 60 071-2:
  - Nivel I Nivel de polución Ligero
  - Nivel III Nivel de polución Fuerte

Los seccionadores con aislamiento de porcelana atienden a los dos niveles de polución mientras que los de aislamiento de polímero serán en todos los casos de Nivel III.

- **Intensidad asignada.-** Son las indicadas en la Tabla 2.
- **Intensidad admisible asignada de corta duración y valor de cresta de la intensidad admisible asignada del conjunto formado por la base y la cuchilla seccionadora.-** El conjunto podrá soportar una intensidad de 8 kA, de



valor eficaz, durante un segundo. El valor de cresta de la intensidad asignada admisible será de 20 kA.

- **Nivel de aislamiento al rayo.-** Es el valor de la tensión soportada a los impulsos de tipo rayo, entre fases y masa (tierra).
- **Nivel de aislamiento al rayo, para la distancia de seccionamiento.-** Es el valor de la tensión soportada a los impulsos de tipo rayo, a través de la distancia de seccionamiento.

**Niveles de aislamiento asignados (Tabla 1)**

Tensión Asignada (kV)	Tensión soportada a los Impulsos de tipo rayo kV (valor de cresta)		Tensión soportada bajo lluvia a frecuencia industrial kV (valor de eficaz)	
	A tierra	Seccionamiento	A tierra	Seccionamiento
24	125	145	50	60
36	170	195	70	80

**Intensidades de corriente asignadas (Tabla 2)**

Base (A)	Fusibles (A)	Portafusible (A)	Cuchilla seccionadora (A)	Poder de corte (kAef.)
200	12-20-25	100	200	8

Las condiciones de servicio serán las de la clase “menos 25 exterior” según la norma UNE EN 60 694.

- **Marcas.-** Cada elemento componente del cortacircuitos llevará en caracteres indelebles y fácilmente legibles, las siguientes marcas:
  - Bases.- Marca o nombre del fabricante; la tensión asignada; la intensidad asignada y año de fabricación.
  - Portafusibles.- Marca o nombre del fabricante; la tensión asignada; la intensidad asignada máxima; poder de corte y año de fabricación.
  - Fusibles.- Marca o nombre del fabricante; la tensión asignada y la intensidad asignada. Las marcas deberán ir grabadas en la parte metálica externa del fusible.

### 3.5.1.2. Características eléctricas asignadas

Los seccionadores objeto de esta descripción cumplirán con las prescripciones de la norma UNE EN 60129 y de la norma UNE EN 60694, y las que a continuación se detallan:

- Tensión asignada 24 kV ó 36 kV
- Niveles de aislamiento asignado Ver Tabla 1
- Intensidades asignadas Ver Tabla 2
- Frecuencia asignada 50 Hz

Para el ensayo serán aplicables los requisitos de la norma UNE EN 60 129. Para calentamiento será aplicable el apartado 4.4.2 de la norma UNE EN 60 694.



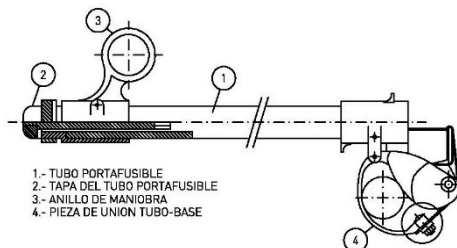
### 3.5.1.2.1. Características constructivas

Para los cortacircuitos completos, en su posición de montaje, su diseño responderá a lo aquí indicado:

- **Bases.-** El aislador será de material cerámico o polimérico y cumplirá con los ensayos especificados en la norma UNE 21 909.

Los materiales férricos oxidables estarán protegidos contra la corrosión mediante un galvanizado en caliente. El circuito principal será de cobre y estará protegido contra la corrosión, excepto aquellas piezas que se consigan por moldeo, que serán de una aleación que tenga un contenido de cobre del 62% como mínimo. Las superficies de conexión entre la base y el portafusibles estarán plateadas o niqueladas.

- **Portafusibles.-** Llevarán acortadores de arco y responderá al diseño que se indica en la figura 1. Opcionalmente, el tubo del portafusible podrá sustituirse por una cuchilla de seccionamiento, ver figura 2.



PORTAFUSIBLES

Figura 1

Figura 2

- **Fusibles.-** Los fusibles atenderán a los valores indicados en la tabla 2, y con intensidades nominales de servicio de 12, 20 y 25 A.

### 3.5.2. Métodos de Ensayo y Aceptación

Los ensayos de las bases, portafusibles y fusibles, se realizarán de acuerdo con las normas UNE 21 120-2, UNE EN 60 129 (en lo que respecta a los seccionadores) y complementariamente lo que a continuación se indica.

La base portafusible polimérica se someterá a un ensayo de envejecimiento climático bajo la tensión de servicio, tal y como se establece en el Anexo C de la norma UNE 21 909. La duración total del ensayo no será inferior a las 5000 horas y la evaluación del ensayo será la indicada en el apartado 5.3.4 de la citada norma.

La base portafusible polimérica se someterá a un ensayo de impulso con frente escarpado, tal y como se describe en el apartado 5.1.4.2 de la norma UNE 21 909.

Además se realizarán los ensayos siguientes:



### 3.5.2.1. Ensayo de durancia mecánica

El ensayo de durancia mecánica comprende realizar ciclos de maniobras, sin tensión y corriente ni aplicando esfuerzos mecánicos. Y ciclos de maniobras cierre-apertura, con la base del cortacircuitos equipada con su portafusibles y con el fusible de mayor intensidad asignada.

Se efectuarán otros ciclos de maniobras cierre-apertura, con la base del cortacircuito equipada con su cuchilla seccionadora correspondiente.

Durante cada ciclo de maniobras se deben alcanzar las posiciones de apertura y cierre. Y después del ensayo, todos los elementos, incluidos los contactos, deben de estar en buen estado y no presentar ninguna anomalía

Este ensayo se deberá realizar a una temperatura comprendida entre 20°C y 25°C.

#### 3.5.2.1.1. Ensayos de Intercambiabilidad

El ensayo de intercambiabilidad se verificará por medio de una serie de ensayos de durancia mecánica que consistirán en efectuar un número de maniobras de cierre y de apertura igual al 10% de las que corresponden al ensayo anterior, seguido de un ensayo de calentamiento especificado en el apartado 8.5 de la norma UNE 21 120-2.

Por último, se realizará, a cada conjunto formado por los portafusibles con el fusible, un ensayo del poder de corte, de acuerdo con el apartado 8.6 de la norma UNE 21 120-2,

#### 3.5.2.1.2. Ensayos mecánicos del fusible

El ensayo se realizará a una temperatura comprendida entre 20 y 25° C aplicando un esfuerzo de tracción de 4,5 daN durante 10 s, aplicado entre los extremos del mismo.

#### 3.5.2.1.3. Ensayos de recepción

Los ensayos de recepción son los indicados a continuación:

- Verificación visual de marcas de identificación de las bases de los portafusibles, de los fusibles y de las cuchillas seccionadoras.
- Verificación visual y medidas del aspecto superficial del galvanizado.
- Verificación de dimensiones de las bases de los portafusibles y de los fusibles
- Medida de la resistencia eléctrica a temperatura ambiente de los fusibles
- Comprobación y medida del punto de la característica tiempo/corriente, correspondiente a 10s, de los fusibles según el apartado 8.7 de la norma UNE 21 120-2

### 3.6. *Requisitos normativos de las autoválvulas*

Esta descripción recoge las características técnicas y los ensayos que deben cumplir las autoválvulas (pararrayos) de óxidos metálicos, sin explosores, con envoltorio de





material sintético, previstos para ser instalados en líneas aéreas de alta tensión hasta 36 kV.

### 3.6.1. Características Técnicas Constructivas

La envolvente del pararrayos deberá ser un compuesto de polímero con adición de aditivos funcionales y elementos de relleno con al menos el 33% de caucho puro de silicona, debiendo estar libre de cauchos orgánicos tal como los de tipo EPDM. Los tipos de caucho de silicona a utilizar serán:

- Un componente de caucho de silicona sólido con vulcanizado a alta temperatura (HTV)
- Dos componentes de caucho de silicona líquido que se mezclan y vulcanizan a elevada temperatura (LSR).

#### 3.6.1.1. Valores asignados

A continuación se definen diferentes términos utilizados a lo largo de esta descripción:

- **Tensión asignada de un pararrayos (Ur).**- Se define como el valor máximo de la tensión eficaz a frecuencia industrial admisible entre bornes, para la que una autoválvula está previsto que funcione correctamente bajo condiciones de sobretensión temporal.
- **Tensión de servicio continuo (Uc).**- Se define como el valor especificado admisible de la tensión eficaz a frecuencia industrial, que puede aplicarse de modo continuo entre los bornes de una autoválvula.
- **Tensión residual (Ures).**- Se define como el valor de cresta de la tensión que aparece entre los bornes de una autoválvula al paso de la corriente de descarga asignada (10 kA).
- **Corriente nominal de descarga.**- Se define como el valor de la corriente (In en KA) de descarga a la que corresponderá la tensión residual máxima, con una onda 8/20  $\mu$ s
- **Clase de descarga de Línea.**- Se define como la capacidad de absorción de energía de un descargador de acuerdo a los parámetros de ensayo de descarga de línea indicados en la norma UNE-EN 60099-4.

Valores asignados (Tabla 1)

Tensión Nominal de la red kV	Frecuencia asignada de la red Hz	Tensión asignada (Ur) kV	Tensión máxima de Servicio continuo (Uc) kV	Corriente nominal de descarga (onda 8/20 $\mu$ s) kA	Clase de descarga de línea
20	50	21	17	10	1
30		33	27		



### 3.6.1.2. Características eléctricas

Complementariamente con las indicadas en la tabla 1, son las que refleja la tabla 2 siguiente:

**Características eléctricas (tabla 2)**

Descripción de los parámetros	Tensión asignada (Ur)	
	21 kV	33 kV
Valor de cresta de la corriente de descarga de forma de onda de gran amplitud (onda 4/10 $\mu$ s)	100 kA	
Tensión residual a los impulsos de corriente de frente escarpado, 10 kA (onda 1/20 $\mu$ s)	$\leq 74$ kV	$\leq 112$ kV
Tensión residual a los impulsos tipo rayo, 10kA (onda 8/20 $\mu$ s)	$\leq 65$ kV	$\leq 100$ kV
Capacidad de disipación de energía medida tras 2 impulsos durante el ensayo de funcionamiento según IEC 60099-4 apartado 10.8.5	$\geq 3,5$ kJ/kV	$\geq 3,5$ kJ/kV
Tensión residual con impulso tipo maniobra (500 A)	$\leq 52$ kV	$\leq 80$ kV

Para la elección de los pararrayos normalizados se tendrá en cuenta, además de la tensión asignada y de servicio continuo indicadas en las tablas 1 y los valores eléctricos indicados en la tabla 2, los parámetros:

- Valor de las sobretensiones temporales y su duración.
- Capacidad de soportar sobretensiones
- Nivel de protección proporcionado al equipamiento de la red

### 3.6.2. Características Medioambientales

#### 3.6.2.1. Comportamiento medioambiental

Los pararrayos serán sensibles a las perturbaciones electromagnéticas, de modo que en las condiciones normales de trabajo, la emisiones perturbaciones electromagnéticas de corta duración sean menores que las perturbaciones generales por las propias sobretensiones de maniobra.

Y durante las sobretensiones debidas a los rayos, las autoválvulas emitirán perturbaciones electromagnéticas, pero serán sensiblemente menores que las generadas por el propio rayo.

#### 3.6.2.2. Medidas de protección de la avifauna.

Las autoválvulas descritas deberán incorporar en su montaje de los elementos necesarios (cubre bornas avifauna) para la protección de las aves contra la electrocución, acorde con el Real Decreto 1432/2008.

### 3.6.3. Marcas



Todos las autoválvulas deberán llevar indicadas de forma indeleble, los datos siguientes:

- Nombre del fabricante o marca registrada.
- Tipo o referencia dado por el fabricante.
- Año de fabricación.
- Tensión de servicio continuo ( $U_c$ ) en kV.
- Tensión asignada ( $U_r$ ) en kV.
- Corriente nominal de descarga de 10 kA.
- Corriente soportada asignada de cortocircuito (kA).

Si hay suficiente espacio, deberá contener también:

- Clase de descarga de línea.
- Nivel de resistencia a la contaminación de la envolvente

#### 3.6.4. Métodos de Ensayo y Aceptación

Los pararrayos deberán superar los ensayos que se establecen en la norma UNE-EN 60099-4 en su capítulo 10, requeridos para los pararrayos con envolvente polimérica:

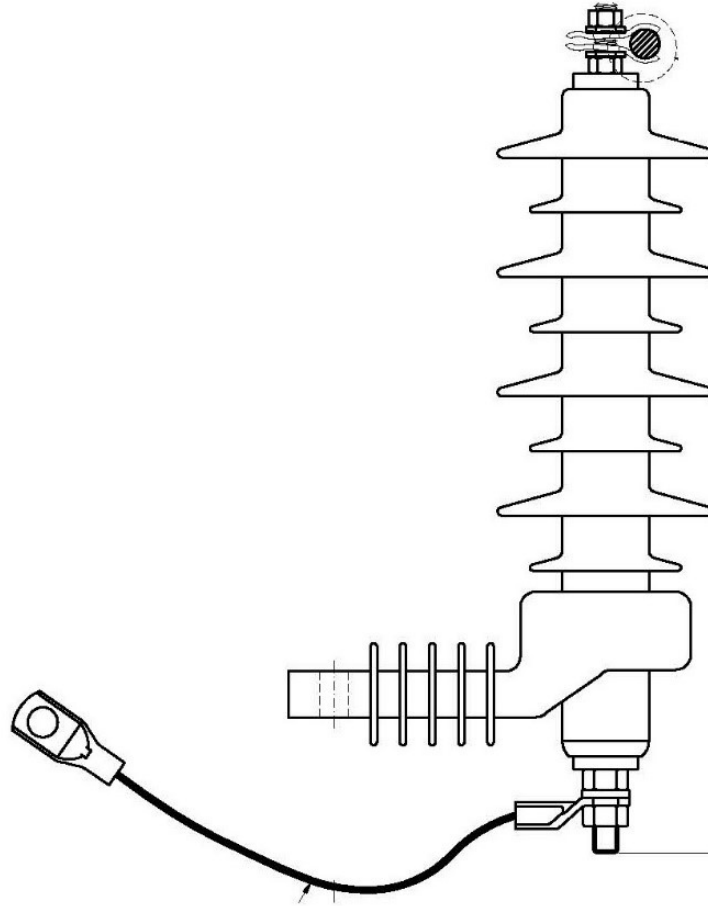
- **Ensayo de resistencia de aislamiento de la envolvente:**
  - Ensayo de tensión con impulso tipo rayo
  - Ensayo de tensión a frecuencia industrial ( $U_r < 200$  kV).
- **Ensayo de verificación de la tensión residual.**- El ensayo de tensión residual tiene por objeto obtener los datos necesarios para calcular la tensión residual máxima o nivel de protección de las autoválvulas, y comprende:
  - Ensayo de verificación de la tensión residual a los impulsos de corriente de frente escarpado.
  - Ensayo de verificación de la tensión residual a los impulsos tipo rayo
  - Ensayo de verificación de la tensión residual a los impulsos tipo maniobra
- **Ensayo de resistencia a los impulsos de corriente de larga duración.**- El objeto de este ensayo es el verificar la resistencia de las autoválvulas a los impulsos de corrientes de larga duración
- **Ensayo de funcionamiento.**- El objeto de este ensayo es demostrar que una autoválvula es capaz de soportar la combinación de esfuerzos en servicio. Estos esfuerzos no deben ocasionar deterioro alguno.
  - Ensayo de funcionamiento a los impulsos de corriente de gran amplitud
- **Ensayo ante cortocircuito.**- Este ensayo comprueba la capacidad de la autoválvula para soportar corrientes de cortocircuito sin provocar vibraciones violentas de la envolvente y que la autoextinción de las llamas (si las hay) se producirá en un periodo de tiempo definido. Esto se verificará de acuerdo con el apartado 8.7 de la norma UNE-EN 60099-4.



- **Ensayos de descargas parciales internas.-** A la autoválvula se le aplica la tensión asignada a frecuencia industrial hasta un valor igual a su tensión asignada ( $U_r$ ), mantenida de 2 s a 10 s y a continuación disminuida hasta 1,05 veces su tensión de servicio continuo ( $U_c$ ). El nivel de descargas parciales se medirá a esta tensión según la norma UNE-EN 60270. El valor de las descargas parciales no deberá exceder de 10 pC.
- **Ensayo de momento flector.-** Este ensayo demuestra la capacidad del pararrayos para soportar los esfuerzos de flexión
- **Envejecimiento climático.-** El ensayo de envejecimiento climático se realizará según lo especificado en el apartado 10.8.14 de la UNE-EN 60099-4, según la serie A y con una duración de 1.000 h.

### 3.6.5. Figuras y Esquemas

A continuación se expone la configuración de la autoválvula que se ha definido en esta descripción:



**Figura 1. Autoválvula (pararrayos) de óxidos metálicos hasta 36 kV**

### 3.7. Requisitos normativos de protecciones aislantes antielectrocución

Esta descripción recoge las características técnicas y los ensayos que deben cumplir estos equipos para garantizar la antielectrocución y protección avifauna mediante el forrado de conductores, grapas y herrajes y otros elementos a instalar en líneas aéreas de alta tensión hasta 36 kV.

Está confeccionada atendiendo a especificaciones técnicas de fabricantes y otras normas las características que deben cumplir y los ensayos que deben satisfacer, como es el caso de la especificación elaborada por el comité AEN/CTN 207 EA 0058 "Forros de protección antielectrocución de la avifauna en líneas eléctricas aéreas de distribución".

Se entiende por forro la protección destinada a evitar el contacto eléctrico directo y accidental de la avifauna con las partes en tensión de una línea eléctrica.

#### 3.7.1. Características Técnicas Constructivas



Estos dispositivos han sido desarrollados como medida de protección contra la electrocución de la avifauna en líneas eléctricas aéreas de media tensión ya existentes y en aquellas en las cuales no es posible la modificación de la instalación.

El objetivo de estos dispositivos es proteger a la avifauna de la electrocución tanto por contacto simultáneo del ave con un conductor y el apoyo, como por contacto simultáneo del ave con dos conductores. Estos dispositivos son igualmente efectivos para proteger a las líneas aéreas contra otras causas de cortocircuito, como son las motivadas por ramas de árboles, actos de vandalismo, etcétera, evitando el riesgo de incendios y la interrupción del servicio eléctrico.

Están fabricados a base de caucho de silicona sólida por vulcanización a elevada temperatura (200° C) de un espesor mínimo de silicona de 3 a 3,5 mm y con nivel hidrófugo HC2 que por su composición y naturaleza repelen la acumulación de humedad y son permeables al oxígeno. Gracias a ello presentan un excepcional comportamiento ante la incidencia de los rayos UV, no acusando la degradación cromática ni la cristalización, y son efectivos incluso en zonas de muy alta contaminación salina.

La silicona empleada en la fabricación de estos materiales, es la misma que la utilizada en la fabricación de los aisladores poliméricos.

- **Características Mecánicas Material**

- Índice LOI (ISO4589-2:2006) >25%
- Densidad, (ISO1183-1) >1,1g/cm<sup>3</sup>
- Dureza, (ISO868) > 60 Shore A
- Tensión de Rotura, (ISO37) >3,5N/mm<sup>2</sup>
- Alargamiento de Rotura, (ISO37:2011) >200%
- Resistencia al desgarro, (ASTM D6 2 4 B) >12 N/mm<sup>2</sup>
- Resistencia al tracking: Clase 1 A 4,5

En resumen, estos aislamientos premoldeados de polímero reticulado, serán libres de halógenos, altamente resistentes a la intemperie, con rigidez dieléctrica mayor a 130kV/cm, resistentes al tracking, montaje en frío. Deben cumplir con la norma IEEE-1264-1993.

### 3.7.2. Marcados

Los forros deberán tener marcado en relieve, grabado o por impresión de forma legible:

- Nombre o identificación del fabricante
- Referencia del modelo
- Nivel de tensión
- Fecha de fabricación
- Símbolo de reciclabilidad

### 3.7.3. Dispositivos preformados y cobertores aislantes

#### 3.7.3.1. Protector para conductores

Se admitirán dos tipos de cobertores, flexible y semirrígido. La cubierta flexible estará indicada para puentes o conductores con trazada curva. El semirrígido estará especialmente indicado para las terminaciones de los conductores de línea.

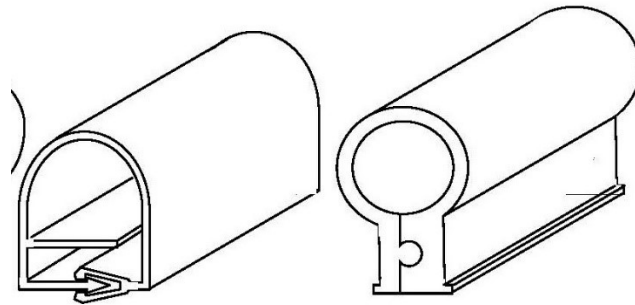
Se trata de un cobertor para líneas de media tensión MVLC, (de sus siglas en inglés, y que otros fabricantes los designan por SWP). Está especialmente diseñado para dar



aislamiento a líneas aéreas ya existentes, ayudando a evitar fallas por contactos accidentales. Se encuentran diseñadas tres referencias con diámetros interiores de 12, 16 y 22 mm respectivamente, para cubrir la gama de conductores desde LA-30 hasta LA-280 (ver figura 1).

Su diseño en machiembrado posibilita una instalación rápida, a la par que segura en el tiempo. Y para asegurar el cierre del protector en tramos largos, se han de utilizar cintas de silicona también autovulcanizadas a intervalos regulares y en el extremo final.

Aunque su instalación se realiza de forma sencilla y de modo manual sin herramientas, existen otros fabricantes que requieren de herramienta especialmente diseñada que puede ser operada manualmente o mediante un taladro.



**Figura 1.** Cobertores modelo MVLC y modelo SWP para cables de líneas de media tensión.

Deberán llevar un sistema de cierre tal, que una vez instalado sobre el conductor, no permitirá que se abra por efectos eólicos o golpes accidentales.

Las cubiertas una vez instaladas sobre el conductor deberán admitir, sin deformarse, curvaturas de un radio  $\leq 350$  mm para la conformación de los puentes.

También tiene aplicación como aislamiento de cables desnudos en líneas aéreas en zonas arboladas. Ayuda a prevenir descargas eléctricas por contacto accidental de personal de edificios en construcción cuando la línea está muy próxima a la edificación. Es de fácil instalación y cambio, aún con línea energizada.

### 3.7.3.2. Protector para grapas de amarre

El protector BCIC (otros fabricantes los designan por STSC) son piezas pre-modeladas de polímero flexible con protección a las rayos ultravioleta y a las inclemencias del tiempo, diseñado para cubrir las rótulas metálicas y las grapas de amarre del tipo GA-1 y GA-2 (ver figura 2), con rango de conductores de diámetro 6 a 16 mm, en líneas de distribución de hasta 36kV.

Con un espesor de silicona de 3,5 mm, es un dispositivo con la rigidez dieléctrica necesaria y suficiente para garantizar un rendimiento satisfactorio de por vida.

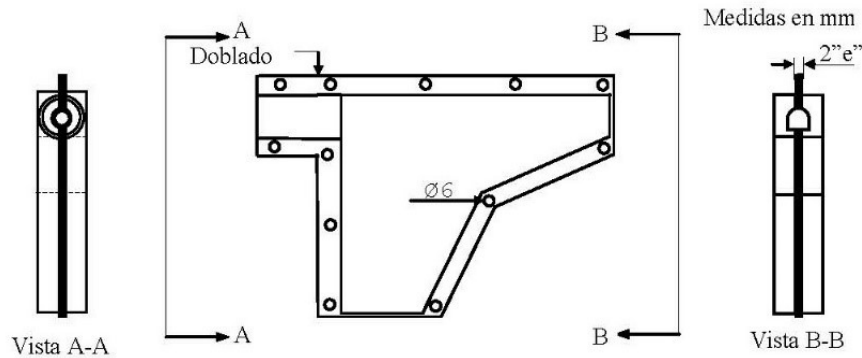
Su diseño con apertura en forma de concha, con varios puntos de cierre por bulones, permite la instalación de modo sencillo, manual y sin necesidad de herramientas en tendidos existentes.

Estarán diseñadas para:

- Cubrir la zona metálica de la cadena de aislamiento indistintamente si esta es de vidrio o polímero.
- Evitar la condensación de humedades y la entrada de la agua de lluvia.
- Que se pueden ajustar sobre la zona de la rótula metálica del aislador y sobre el cobertor del conductor y de este modo realizando por un lado se dificulte la

entrada de agua y por otro se dota de una fijación extra al protector que impida que éste último se deslice sobre el cable.

- El doblado del preformado estará dispuesto de manera que facilite los trabajos en tensión



**Figura 2.** Preformado BCIC o STSC, para grapa de amarre tipo GA-1 y GA-2

### 3.7.3.3. Protector para grapas de suspensión

Existe otro tipo de protector, BCIC (otros fabricantes los designan por SPSC) también de piezas pre-modeladas de polímero flexible con protección a los rayos ultravioleta y a las inclemencias del tiempo, diseñado para cubrir las rótulas metálicas y las grapas de suspensión del tipo GS-1 y GS-2 (ver figura 3), con rango de conductores de diámetro 5 a 17 mm, en líneas de distribución de hasta 36kV.

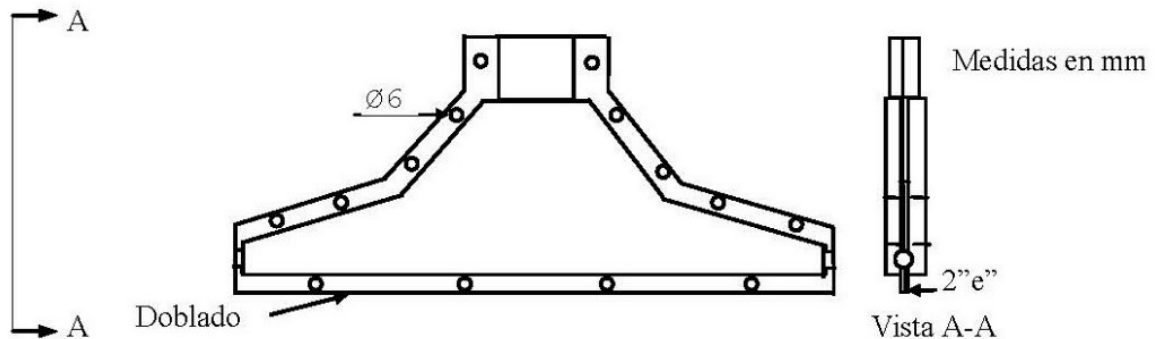
Su diseño con apertura en forma de concha, con varios puntos de cierre por bulones, permite la instalación de modo sencillo, manual y sin necesidad de herramientas en tendidos existentes.

Se diseñará con apertura en forma que alivie la posible entrada de agua. De igual modo con algún tipo de drenaje en la parte inferior, para eliminar cualquier posibilidad de acumulación de humedades.

Estarán diseñadas para:

- Cubrir la zona metálica de la cadena de aislamiento indistintamente si esta es de vidrio o polímero.
- Evitar la condensación de humedades y la entrada de agua de lluvia.
- Que se pueden ajustar sobre la zona de la rótula metálica del aislador y sobre el cobertor del conductor y de este modo realizando por un lado se dificulte la entrada de agua y por otro se dota de una fijación extra al protector que impida que éste último se deslice sobre el cable.
- El doblado del preformado estará dispuesto de manera que facilite los trabajos en tensión





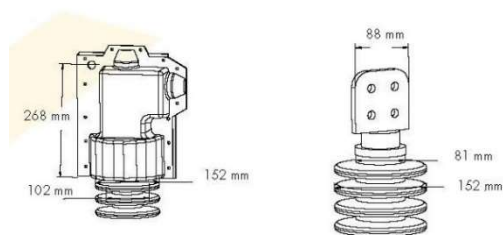
**Figura 3.** Preformado BCIC o SPSC, para grapa de amarre tipo GS-1 y GS-2

#### 3.7.3.4. Protector para autoválvulas y bornes de transformadores

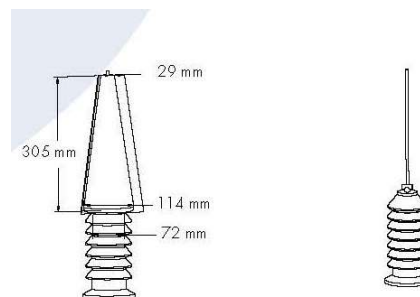
El protector BCIC (otros fabricantes los designan por SPSA) es un dispositivo con uso universal capaz de cubrir el herraje metálico y tornillería superior (conector del cable) de autoválvulas poliméricas y cerámicas de MT (ver figura 5) y bornes de transformadores (ver figura 4, que permite la conexión axial o transversal). Independientemente de esta función, este dispositivo, por su adaptabilidad y dimensiones, puede ser también utilizado para cubrir el herraje de algunos tipos de aisladores de apoyo y de aisladores de soporte de barras de subestación.

Su diseño con apertura en forma de concha permitirá la instalación de modo sencillo, manual y sin necesidad de herramientas en tendidos existentes.

Se han de tener en cuenta medidas para evitar la condensación de humedades y para impedir la entrada de lluvia y que permita el drenaje en la parte inferior.



**Figura 4.** Preformado BCIC o SPSA para transformador



**Figura 5.** Preformado BCIC o SPSA para autoválvula

#### 3.7.3.5. Protector para grapas o conectores tipo Ampact

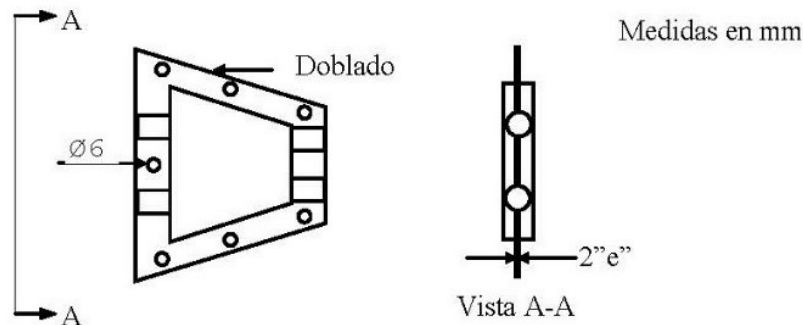
Este protector está diseñado para cubrir los empalmes realizados mediante conectores metálicos tipo AMPACT, similares, para un rango de conductores de diámetro 7 mm a 16mm, en líneas de distribución de hasta 36kV.



Con un espesor de silicona de 3,5 mm, es un dispositivo con la rigidez dieléctrica necesaria y suficiente para garantizar un rendimiento satisfactorio de por vida.

Su diseño con apertura también en forma de concha, permite la instalación de modo sencillo, manual y sin necesidad de herramientas para cubrir empalmes existentes. Y se han tenido en cuenta medidas para evitar la condensación de humedades, para impedir la entrada de lluvia. Permite la evacuación de humedades al no estar herméticamente cerrada.

La propia flexibilidad y naturaleza del material hace que sea fácil adaptar el dispositivo a las necesidades de cada instalación y eliminar secciones sobrantes, adaptándose a cualquier tipo protector para el conductor así como a empalmes con derivaciones.



**Figura 6.** Preformado para cubrición y aislamiento de Ampact

#### 3.7.4. Ensayos y Pruebas

Existen dos grupos de ensayos y pruebas:

- Los ensayos tipo:  
Aquellos a los que deben de ser sometidos los tipos de elementos especificados anteriormente antes de ser suministrados, con el fin de demostrar que sus características responden a la aplicación prevista. Estos ensayos, por su naturaleza, no es necesario repetirlos una vez efectuados.
  - Ensayo climático, según la norma UNE 211605.
  - Ensayo de resistencia al ozono, según la norma UNE-EN 60811-403.
  - Ensayo de espesor y alargamiento a la rotura, según la norma UNE EN 60 811-1-1. Este ensayo solo será realizado sobre las cintas aislantes.
  - Ensayo de rigidez dieléctrica, según la norma UNE EN 60 243-3, entregando un informe simplificado de los resultados.
  - Ensayo de resistencia al desgarro, según la norma UNE-HD 605.
  - Ensayos de inflamabilidad, según la norma UNE-EN 60695-11.
  - Ensayo visual de las marcas.

Los modos y criterios de aceptación y rechazo serán los indicados en el apartado 8 de la especificación elaborada por el comité AEN/CTN 207 EA 0058

- Ensayos individuales



Los ensayos y las comprobaciones se realizarán sobre todos los forros para demostrar su integridad.

- Ensayos de rutina

Estos ensayos y las comprobaciones se realizarán por muestreo:

Comprobación o ensayo	Procedimiento	Prescripción
- Diseño	Examen visual	
- Ensayo de espesor y alargamiento	UNE EN 60 811-1-1	Apdos.3.2 y 3.3
- Ensayo de rigidez dieléctrica	UNE EN 60 243-3	Capítulo 3
- Marcas	Examen visual	

### 3.8. Disposiciones generales sobre los ensayos y las pruebas

A lo ya descrito para cada uno de los capítulos anteriores habrá que considerar:

- Los ensayos, análisis y pruebas que deben realizarse con los materiales, piezas y equipos, para fijar si reúnen las condiciones estipuladas en el presente documento, se verificarán por los técnicos asignados por el adjudicatario bajo la presencia de representantes de la administración.
- Todos los gastos que se originen con motivo de estos análisis, ensayos y pruebas, aparatos y laboratorios necesarios al efecto, serán a cuenta del adjudicatario.

#### 3.8.1. Caso de que los Materiales, Piezas o Equipos no satisfagan las Condiciones Técnicas

En los supuestos de no existencia de Instrucciones, Normas o Especificaciones Técnicas de aplicación a los materiales, piezas y equipos, anteriormente definidos la misma deberá ser sometida para su aprobación, con carácter previo a su aplicación.

En el caso de que los resultados de los ensayos y pruebas sean desfavorables, se podrá elegir entre rechazar la totalidad de la partida controlada o ejecutar un control más detallado del material, piezas o equipo, en examen o realizar nuevos ensayos. A la vista de los resultados de los nuevos ensayos, se decidirá sobre la aceptación total a parcial del material, piezas o equipos o su rechazo.

#### 3.8.2. Verificaciones e Inspecciones previas a la Puesta en Servicio

El objeto es el de especificar y definir los procesos a seguir en las revisiones e inspecciones de las líneas aéreas de alta tensión para cumplir las condiciones de seguridad y medioambientales exigidas por la legislación vigente así como conocer aspectos acabados de las instalaciones una vez finalizado los trabajos:



Las verificaciones e inspecciones previas a la puesta otra vez en servicio estarán comprendidas por la totalidad, o parte, de las siguientes comprobaciones visuales que a continuación se detallan:

- Cumplimiento de las distancias de seguridad internas (entre conductores y de los conductores al apoyo) y externas de la línea (a edificios, terreno, caminos, obras, parques eólicos, etc.).
- Observar la posible existencia o problemas de estabilidad de los apoyo, y comprobar la verticalidad del apoyo.
- Del terreno alrededor de las bancadas tanto de postes como de apoyos metálicos, observando que estén limpias y en buen estado.
- Todos los apoyos metálicos o de hormigón armado dispondrán de puesta a tierra.
- Comprobar mediante medición, la resistencia de puesta a tierra según procedimiento establecido, comprobando que el valor de la medición no sea superior a 20 Ohms, de acuerdo con el Art.26 del RLAT. En los casos en que dicha medición supere claramente el valor de 20 Ohms se solventarán las posibles causas de esa elevación.
- Continuidad del circuito de puesta a tierra, especialmente en la parte baja del apoyo donde está expuesto a alteración por golpes, roces o por robo y vandalismo.
- Correcto estado de la conexión del apoyo al circuito de puesta a tierra, por ejemplo verificar la posible rotura o inexistencia del conductor de interconexión entre el apoyo y el electrodo de puesta a tierra.
- Inexistencia de signos de corrosión en las conexiones del circuito de puesta a tierra, o de corrosión grave en los apoyos metálicos.
- Estado correcto de los medios utilizados para evitar la escalada en los apoyos frecuentados.
- Existencia de objetos extraños en la torre (por ejemplo, ramas, maleza, etc.).
- Correcta identificación del apoyo mediante su número o marca equivalente, y presencia de las señales de aviso de riesgo eléctrico para apoyos y para todos los apoyos frecuentados.
- Comprobar la no existencia de residuos derivados de trabajos en las inmediaciones de los apoyos o en el vano.

El reconocimiento que se ha descrito facilitará conocer el estado de la instalación previa a su puesta en servicio.

Todas las labores se harán considerando que la instalación se encuentra en tensión.



PLIEGO DE PRESCRIPCIONES TÉCNICAS PARA LA CONTRATACIÓN DEL SERVICIO DE:

“CORRECCIÓN DE TENDIDOS ELÉCTRICOS DE ALTA TENSIÓN, TITULARIDAD DE LA ADMINISTRACIÓN GENERAL DEL ESTADO Y SUS ORGANISMOS AUTÓNOMOS O QUE HAN SIDO BENEFICIADOS DE LAS AYUDAS EN ESPECIE QUE SE ESTABLECEN EN EL R.D. 264/2017 DE 17 DE MARZO, PARA ADAPTARLOS A LAS ESPECIFICACIONES TÉCNICAS DEL REAL DECRETO 1432/2008 DE 29 DE AGOSTO POR EL QUE SE ESTABLECEN LAS MEDIDAS PARA LA PROTECCIÓN DE LA AVIFAUNA CONTRA LA COLISIÓN Y ELECTROCUCIÓN EN LÍNEAS DE ALTA TENSIÓN MEDIANTE ACUERDO MARCO CON UN ÚNICO EMPRESARIO”

**ANEXO II: PRESCRIPCIONES GENERALES EN MATERIA DE GESTIÓN DE RESIDUOS DURANTE LOS TRABAJOS DE CORRECCIÓN DE TENDIDOS ELÉCTRICOS**



#### **4. Normativa y documentación de referencia**

Adicionalmente a la normativa estatal expuesta a continuación, deberá cumplirse la normativa autonómica correspondiente.

##### ***4.1. Normativa de impacto ambiental***

###### **4.1.1. Estatal**

- Resolución de 16 de noviembre de 2015, de la Dirección General de Calidad y Evaluación Ambiental y Medio Natural, por la que se publica el Acuerdo del Consejo de Ministros de 6 de noviembre de 2015, por el que se aprueba el Plan Estatal Marco de Gestión de Residuos (PEMAR) 2016-2022.
- Reglamento (UE) 2015/2002 de la Comisión, de 10 de noviembre de 2015, por el que se modifican los anexos IC y V del Reglamento (CE) nº 1013/2006 del Parlamento Europeo y del Consejo, relativo a los traslados de residuos.
- Real Decreto 710/2015, de 24 de julio, por el que se modifica el Real Decreto 106/2008, de 1 de febrero, sobre pilas y acumuladores y la gestión ambiental de sus residuos.
- Real Decreto 180/2015, de 13 de marzo, por el que se regula el traslado de residuos en el interior del territorio del Estado.
- Real Decreto 110/2015, de 20 de febrero, sobre residuos de aparatos eléctricos y electrónicos.
- Resolución de 20 de diciembre de 2013, de la Dirección General de Calidad y Evaluación Ambiental y Medio Natural, por la que se publica el Acuerdo del Consejo de Ministros de 13 de diciembre de 2013, por el que se aprueba el Programa Estatal de Prevención de Residuos 2014-2020.
- Orden AAA/1783/2013, de 1 de octubre, por la que se modifica el anejo 1 del Reglamento para el desarrollo y ejecución de la Ley 11/1997, de 24 de abril, de Envases y Residuos de Envases, aprobado por Real Decreto 782/1998, de 30 de abril.
- Reglamento (UE) nº 715/2013 de la Comisión, de 25 de julio de 2013, por el que se establecen criterios para determinar cuándo la chatarra de cobre deja de ser residuo con arreglo a la Directiva 2008/98/CE del Parlamento Europeo y del Consejo.
- Ley 5/2013, de 11 de junio, por la que se modifican la Ley 16/2002, de 1 de julio, de prevención y control integrados de la contaminación y la Ley 22/2011, de 28 de julio, de residuos y suelos contaminados.
- Orden AAA/661/2013, de 18 de abril, por la que se modifican los anexos I, II y III del Real Decreto 1481/2001, de 27 de diciembre, por el que se regula la eliminación de residuos mediante depósito en vertedero.
- Reglamento (UE) Nº 1179/2012 de la Comisión, de 10 de diciembre de 2012, por el que se establecen criterios para determinar cuándo el vidrio recuperado deja de ser residuo con arreglo a la Directiva 2008/98/CE del Parlamento Europeo y del Consejo.
- Ley 11/2012, de 19 de diciembre, de medidas urgentes en materia de medio ambiente (Artículo tercero. Modificación de la Ley 22/2011, de 28 de julio, de residuos y suelos contaminados).
- Real Decreto-Ley 17/2012, de 4 de mayo, de medidas urgentes en materia de medio ambiente (Artículo tercero. Modificación de la Ley 22/2011, de 28 de julio, de residuos y suelos contaminados).
- Ley 22/2011, de 28 de julio, de residuos y suelos contaminados.
- Reglamento (UE) Nº 333/2011 del Consejo de 31 de marzo de 2011 por el que se establecen criterios para determinar cuándo determinados tipos de chatarra dejan de



ser residuos con arreglo a la Directiva 2008/98/CE del Parlamento Europeo y del Consejo.

- Orden ARM/795/2011, de 31 de marzo, por la que se modifica el Anexo III del Real Decreto 679/2006, de 2 de junio, por el que se regula la gestión de los aceites industriales usados.
- Real Decreto 943/2010, de 23/07/2010, Se modifica el Real Decreto 106/2008, de 1 de febrero, sobre pilas y acumuladores y la gestión ambiental de sus residuos.
- Real Decreto 1304/2009, de 31/07/2009, por el que se modifica el Real Decreto 1481/2001, de 27 de diciembre, por el que se regula la eliminación de residuos mediante el depósito en vertedero.
- Real Decreto 106/2008, de 1 de febrero, sobre pilas y acumuladores y la gestión ambiental de sus residuos.
- Real Decreto 396/2006, de 31 de marzo, por el que se establecen las disposiciones mínimas de seguridad y salud aplicables a los trabajos con riesgo de exposición al amianto.
- Real Decreto 679/2006, de 2 de junio, por el que se regula la gestión de los aceites industriales usados.
- Real Decreto 228/2006, de 24/02/2006, por el que se modifica el Real Decreto 1378/1999, de 27 de agosto, por el que se establecen medidas para la eliminación y gestión de los policlorobifenilos, policloroterfenilos y aparatos que los contengan (PCBs y PCTs).
- Real Decreto 1619/2005, de 30/12/2005, sobre la gestión de neumáticos fuera de uso
- Decisión del Consejo de 19 de diciembre de 2002 por la que se establecen los criterios y procedimientos de admisión de residuos en los vertederos con arreglo al artículo 16 y al anexo II de la Directiva 1999/31/CEE (2003/33(CE).
- Real Decreto 255/2003, de 28 de febrero de 2003, por el que se aprueba el Reglamento sobre clasificación, envasado y etiquetado de preparados peligrosos
- Orden PRE/2666/2002, de 25 de octubre, por la que se modifica el anexo I del Real Decreto 1406/1989, de 10 de noviembre, por el que se imponen limitaciones a la comercialización y al uso de ciertas sustancias y preparados peligrosos (creosota).
- Orden MAM/304/2002, de 8 de febrero, por la que se publican las operaciones de valorización y eliminación de residuos y la lista europea de residuos.
- Corrección de errores de la Orden MAM/304/2002, de 8 de febrero, por la que se publican las operaciones de valorización y eliminación de residuos y lista europea de residuos.
- Real Decreto 1481/2001, de 27 de diciembre, por el que se regula la eliminación de residuos mediante depósito en vertedero.
- Real Decreto 1378/1999, de 27/08/1999, por el que se establecen medidas para la eliminación y gestión de los policlorobifenilos, policloroterfenilos y aparatos que los contengan (PCBs y PCTs).
- Real Decreto 782/1998, de 30 de abril por el que se aprueba el reglamento de para el desarrollo y ejecución de la Ley 11/1997 de 24 de abril, de Envases y Residuos de Envases.
- Real Decreto 952/1997, de 20 de junio, que modifica el Reglamento de Residuos Tóxicos y Peligrosos.
- Ley 11/1997, de 24 de abril, de Envases y Residuos de Envases.
- Orden de 13 de octubre de 1989, sobre métodos de caracterización de los residuos tóxicos y peligrosos
- Real Decreto 833/1988, de 20 de julio, por el que se aprueba el Reglamento para la ejecución de la Ley 20/1986 básica de residuos tóxicos y peligrosos.



## **5. Medidas de prevención y minimización de la generación de residuos de la construcción y demolición**

A continuación se detallan una serie de prescripciones generales en materia de gestión de residuos, cuyo alcance debe concretar el adjudicatario de los trabajos en su Plan de Gestión Ambiental.

### **5.1. Generales**

- Estudiar el mercado de materiales que contengan materiales reciclados y contratar este tipo de suministros.

### **5.2. Suministro, almacenamiento y acopio de materiales**

- Analizar las previsiones de uso de materiales y suministrar en los trabajos únicamente los materiales necesarios para su utilización inmediata evitando la generación de excedentes.
- En caso de excedentes, establecer en los contratos de suministro que los materiales sobrantes de las actuaciones que no hayan sufrido daños o alteraciones sean retirados por el proveedor.
- Establecer zonas adecuadamente señalizadas y valladas para el acopio y almacenamiento de materiales. Estas zonas deberán estar claramente separadas de las zonas de almacenamiento de residuos y fuera de zonas de tránsito de vehículos y maquinaria. Según el caso, los materiales (madera, aglomerantes, cementos, etc...) deberán ser protegidos de la humedad y la lluvia.
- Extremar las precauciones en el suministro, transporte y trasiego de materiales.
- Conservar los materiales en sus envases y embalajes originales hasta el momento de su utilización.

### **5.3. Envases y embalajes**

- Realizar compras de productos o materiales a granel o envases de mayor tamaño posible en el mercado.
- Minimización del volumen de envases y embalajes mediante compactación.
- Establecer en los contratos de suministro que los residuos de envases y embalajes sean retirados por el propio suministrador y que acredite su destino final.
- Realizar compras de productos que no tengan alguna característica de peligrosidad
- En caso de productos con alguna característica de peligrosidad, utilizar hasta que el envase quede completamente vacío con objeto de evitar que sean caracterizados como residuo peligroso.
- En caso de uso de cementos con características de peligrosidad proceder al uso del contenido total del envase.

## **6. Medidas para la separación y recogida selectiva**

El personal de los trabajos deberá estar informado de la sistemática de recogida selectiva de residuos depositándolos en los lugares establecidos para ello.





Las zonas temporales serán objeto de recogida periódica, según las necesidades, y los residuos transportados a la zona principal de almacenamiento donde serán retirados por los gestores transportistas autorizados.

El responsable de los trabajos estará obligado a:

- La recogida de los residuos de forma diferenciada por materiales según la Lista Europea de Residuos (LER).
- La designación de una zona principal de almacenamiento de residuos con contenedores (Punto Limpio).
- La designación de zonas temporales con contenedores de menor tamaño cercanas a los tajos de los trabajos.
- La designación de zonas de acopio para los residuos de gran volumen, caso de existir.).
- La concienciación y formación en separación y gestión de residuos a todo el personal de los trabajos..
- La instalación de paneles informando sobre la separación y selectiva de residuos y las zonas de recogida.

### **7. Formación medioambiental**

El responsable de los trabajos deberá asegurarse que todo el personal conoce sus responsabilidades en materia de gestión de residuos.

Asimismo, deberá elaborar y distribuir a todo el personal documentación formativa en la que se recojan las principales directrices a seguir durante la realización de los trabajos.

Dicha documentación formativa deberá contener al menos:

- Las actividades susceptibles de generar RCD.
- Identificación de los RCD que se generarán en el lugar de las actuaciones.
- Directrices para la clasificación y recogida selectiva de los residuos.
- Ubicación de las zonas recogida, clasificación, acopio y almacenamiento de residuos.
- Identificación y modo de contacto con el responsable de la gestión de residuos.



PLIEGO DE PRESCRIPCIONES TÉCNICAS PARA LA CONTRATACIÓN DEL SERVICIO DE:

“CORRECCIÓN DE TENDIDOS ELÉCTRICOS DE ALTA TENSIÓN, TITULARIDAD DE LA ADMINISTRACIÓN GENERAL DEL ESTADO Y SUS ORGANISMOS AUTÓNOMOS O QUE HAN SIDO BENEFICIADOS DE LAS AYUDAS EN ESPECIE QUE SE ESTABLECEN EN EL R.D. 264/2017 DE 17 DE MARZO, PARA ADAPTARLOS A LAS ESPECIFICACIONES TÉCNICAS DEL REAL DECRETO 1432/2008 DE 29 DE AGOSTO POR EL QUE SE ESTABLECEN LAS MEDIDAS PARA LA PROTECCIÓN DE LA AVIFAUNA CONTRA LA COLISIÓN Y ELECTROCUCIÓN EN LÍNEAS DE ALTA TENSIÓN MEDIANTE ACUERDO MARCO CON UN ÚNICO EMPRESARIO”

**ANEXO III: PRESCRIPCIONES GENERALES EN MATERIA DE GESTIÓN  
MEDIOAMBIENTAL DURANTE LOS TRABAJOS DE CORRECCIÓN DE TENDIDOS  
ELÉCTRICOS**



## **8. Marco normativo ambiental de aplicación**

Durante la realización de los trabajos deberá tenerse en cuenta la normativa que se relaciona a continuación, así como cualquier otra disposición legal vigente, y particularmente las de seguridad y señalización. Cabe destacar el cumplimiento de las normas I.S.O. 9000 sobre Sistemas de Calidad e I.S.O. 14000 sobre Sistemas de Gestión Medio-ambiental.

En materia de medio ambiente la normativa estatal se entiende como normativa básica, por lo que la comunidad autónoma puede legislar en el mismo sentido con mayores niveles de exigencias y/o requerimiento, por lo que también habrá de ser tenida en cuenta.

Así mismo se requerirán todos los permisos y autorizaciones administrativas pertinentes que serán necesarias para la ejecución de los trabajos, tanto autonómicas, como locales: permisos de actividad, licencias ambientales, etc. Será responsabilidad del prestador del servicio conocerlas y cumplirlas sin poder alegar en ningún caso que no se le haya hecho comunicación explícita al respecto.

Adicionalmente a la normativa estatal expuesta a continuación, deberá cumplirse la normativa autonómica correspondiente.

### ***8.1. Normativa de impacto ambiental***

#### **8.1.1. Estatal**

- Ley 26/2007, de 23 de octubre, de Responsabilidad Medioambiental.

### ***8.2. Normativa específica de aguas***

#### **8.2.1. Estatal**

- Orden MAM/85/2008, de 16 de enero, por la que se establecen los criterios técnicos para la valoración de los daños al dominio público hidráulico y las normas sobre toma de muestras y análisis de vertidos de aguas residuales.
- Real Decreto 9/2008, de 11 de enero, por el que se modifica el Reglamento del Dominio Público Hidráulico, aprobado por el Real Decreto 849/1986, de 11 de abril.
- Real Decreto 907/2007, de 6 de julio, por el que se aprueba el Reglamento de la Planificación Hidrológica.
- Resolución de 26 de abril de 2007, por la que se ordena la publicación del Acuerdo de convalidación del Real Decreto-ley 4/2007, de 13 de abril, por el que se modifica el texto refundido de la Ley de Aguas, aprobado por el Real Decreto Legislativo 1/2001, de 20 de julio.
- Real Decreto Ley 4/2007, de 13 de abril, por el que se modifica el texto refundido de la Ley de Aguas, aprobado por el Real Decreto Legislativo 1/2001, de 20 de julio.
- Real Decreto 125/2007, de 2 de febrero, por el que se fija el ámbito territorial de las demarcaciones hidrográficas.
- Orden MAM/985/2006, de 23 de marzo, desarrolla el régimen jurídico de las entidades colaboradoras de la administración hidráulica en materia de control y vigilancia de calidad de las aguas y de gestión de los vertidos al dominio público hidráulico.
- Orden MAM/1873/2004, de 2 de junio, se aprueban los modelos oficiales para la declaración de vertido y se desarrollan determinados aspectos relativos a la autorización de vertido regulados en el RD 606/2003.



- Real Decreto 606/2003, de 23 de mayo, por el que se modifica el Real Decreto 849/1986, de 11 de abril, por el que se aprueba el Reglamento del Dominio Público Hidráulico.
- Real Decreto legislativo 1/2001, de 20 de julio, por el que se aprueba el texto refundido de la Ley de Aguas.
- Real Decreto 995/2000, de 2 de junio, por el que se fijan objetivos de calidad para determinadas sustancias contaminantes y se modifica el Reglamento de Dominio Público Hidráulico, aprobado por el Real Decreto 849/1986, de 11 de abril.

### 8.3. Normativa específica sobre calidad atmosférica y ruido

#### 8.3.1. Estatal

- Corrección de errores del Real Decreto 100/2011, de 28 de enero, por el que se actualiza el catálogo de actividades potencialmente contaminadoras de la atmósfera y se establecen las disposiciones básicas para su aplicación.
- Real Decreto 100/2011, de 28 de enero, por el que se actualiza el catálogo de actividades potencialmente contaminadoras de la atmósfera y se establecen las disposiciones básicas para su aplicación.
- Ley 34/2007, de 15 de noviembre, de calidad del aire y protección de la atmósfera.
- Real Decreto 1367/2007, de 19 de octubre, por el que se desarrolla la Ley 37/2003, de 17 de noviembre, del Ruido, en lo referente a zonificación acústica, objetivos de calidad y emisiones acústicas (BOE 23-10-2007).
- Real Decreto 711/2006, de 9 de junio, por el que se modifican determinados reales decretos relativos a la inspección técnica de vehículos (I.T.V.) y a la homologación de vehículos, sus partes y piezas.
- Real Decreto 524/2006, de 28 de abril, por el que se modifica el Real Decreto 212/2002, de 22 de febrero, por el que se regulan las emisiones sonoras en el entorno debidas a determinadas máquinas de uso al aire libre que modifica el Real Decreto 212/2002, de 22 de febrero, por el que se regulan las emisiones sonoras en el entorno debidas a determinadas máquinas de uso al aire libre. (BOE 01-03)
- Real Decreto 1513/2005, de 16 de diciembre, por el que se desarrolla la Ley 37/2003, de 17 de noviembre, del Ruido, en lo referente a la evaluación y gestión del ruido ambiental.
- Ley 37/2003, de 17 de noviembre, del Ruido.
- Corrección de errata y error en el Real Decreto 117/2003, de 31 de enero, sobre limitación de emisiones de compuestos orgánicos volátiles debidas al uso de disolventes en determinadas actividades.
- Real Decreto 1073/2002, de 18 de octubre, sobre evaluación y gestión de la calidad del aire ambiente en relación con el dióxido de azufre, dióxido de nitrógeno, óxidos de nitrógeno, partículas, plomo, benceno y monóxido de carbono.
- Real Decreto 957/2002, de 13 de septiembre, por el que se regulan las inspecciones técnicas en carretera de los vehículos industriales que circulan en territorio español.
- Resolución de 23 de enero de 2002, por la que se dispone la publicación de la relación de autoridades competentes y organismos para la aplicación de la directiva 96/62/CE sobre evaluación y gestión de la calidad del aire ambiente.
- Ley 16/2002, de 1 de julio, de prevención y control integrados de la contaminación.

### 8.4. Normativa específica sobre conservación de la naturaleza, flora y fauna

#### 8.4.1. Estatal



- Real Decreto 1432/2008, de 29 de agosto, por el que se establecen medidas para la protección de la avifauna contra la colisión y la electrocución en líneas eléctricas de alta tensión.
- Ley 42/2007, de 13 de diciembre, del Patrimonio Natural y de la Biodiversidad y modificaciones posteriores
- Real Decreto 1421/2006, de 1 de diciembre, se modifica el Real Decreto 1997/1995, de 7 de diciembre, se establecen medidas para contribuir a garantizar la biodiversidad mediante la conservación de los hábitats naturales y de la flora y fauna silvestres.
- Ley 10/2006, de 28 de abril, por la que se modifica la Ley 43/2003, de 21 de noviembre, de Montes.
- Real Decreto 435/2004, de 12 de marzo, por el que se regula el Inventario Nacional de Zonas Húmedas.
- Ley 43/2003, de 21 de noviembre, de Montes.

## 9. Gestión Ambiental

Previo al inicio de los trabajos, el responsable de los trabajos elaborará un Plan de Gestión Ambiental que desarrollará, además de las directrices de gestión de residuos indicadas en el Anexo II, las determinaciones siguientes:

- Actividades expresamente prohibidas
- Normas de circulación de los vehículos (rutas permitidas, velocidades máximas, cubrición de cargas, etc.).
- Normas de comportamiento para evitar daños innecesarios al entorno.
- Normas de comportamiento ante accidentes ambientales (fuego, vertidos contaminantes, etc.).

El responsable de los trabajos garantizará la máxima difusión de este Plan entre todo el personal adjudicatario de los trabajos.

### 9.1. *Permisos y licencias*

Es responsabilidad del Adjudicatario la obtención de los permisos y licencias necesarias para la ejecución de los trabajos. En este sentido correrá a su cargo la redacción de los documentos técnicos necesarios para tramitar dichas solicitudes.

### 9.2. *Plan de prevención y extinción de incendios*

El responsable de los trabajos deberá proponer un plan de prevención y extinción de incendios coherente con el espacio colindante las tareas a realizar.

El plan de prevención y extinción de incendios tiene como objeto establecer las normas de seguridad en prevención de incendios forestales que han de observarse en la ejecución del servicio para garantizar una adecuada conservación de los terrenos forestales.

Se desarrollarán las medidas necesarias por la prevención y extinción de incendios forestales y se garantizará el cumplimiento de todas aquellas prácticas de riesgos.

Las directrices básicas a tener en serán las que se describen a continuación.

#### 9.2.1. *Ámbito de aplicación*

El ámbito de aplicación del presente pliego es el que corresponde a los terrenos forestales, los colindantes o con una proximidad menor a 500 metros de aquéllos, afectados por las actividades ligadas a la ejecución de las actuaciones de adecuación indicadas.

#### 9.2.2. *Normas de seguridad de carácter general*



Deberán observarse, con carácter general, las siguientes normas de seguridad:

- 1ª Salvo autorización, concreta y expresa, no se encenderá ningún tipo de fuego.
- 2ª En ningún caso se fumará mientras se esté manejando material inflamable, explosivos, herramientas o maquinaria de cualquier tipo.
- 3ª Se mantendrán los caminos, pistas, fajas cortafuegos o áreas cortafuegos libres de obstáculos que impidan el paso y la maniobra de vehículos, y limpios de residuos o desperdicios.
- 4ª En ningún caso se transitará o estacionarán vehículos carentes de sistema de protección en el sistema de escape y catalizador, en zonas de pasto seco o rastrojo dado el riesgo de incendio por contacto.

#### 9.2.3. Utilización de herramientas, maquinaria y equipos

1º Los emplazamientos de aparatos de soldadura, grupos electrógenos, motores o equipos fijos eléctricos o de explosión, transformadores eléctricos, éstos últimos siempre y cuando no formen parte de la red general de distribución de energía, así como cualquier otra instalación de similares características, deberá realizarse en una zona desprovista de vegetación con un radio mínimo de 5 metros o, en su caso, rodearse de un cortafuegos perimetral desprovisto de vegetación de una anchura mínima de 5 metros.

2º La carga de combustible de motosierras, motodesbrozadoras o cualquier otro tipo de maquinaria se realizará sobre terrenos desprovistos de vegetación, evitando derrames en el llenado de los depósitos y no se arrancarán, en el caso de motosierras y motodesbrozadoras, en el lugar en el que se han repostado. Asimismo, únicamente se depositarán las motosierras o motodesbrozadoras en caliente en lugares desprovistos de vegetación.

3º Todos los vehículos y toda la maquinaria autoportante deberán ir equipados con extintores de polvo de 6 kilos o más de carga tipo ABC, norma europea (EN 3-1996).

4º Toda maquinaria autopropulsada dispondrá de matachispas en los tubos de escape.

5º Todos los trabajos que se realicen con aparatos de soldadura, motosierras, motodesbrozadoras, desbrozadoras de cadenas o martillos, equipos de corte (radiales), pulidoras de metal, así como cualquier otro en el que la utilización de herramientas o maquinaria en contacto con metal, roca o terrenos forestales pedregosos pueda producir chispas, y que se realicen en terreno forestal o en su inmediata colindancia, habrán de ser seguidos de cerca por operarios controladores, dotados cada uno de ellos de una mochila extintora de agua cargada, con una capacidad mínima de 14 litros, cuya misión exclusiva será el control del efecto que sobre la vegetación circundante producen las chispas, así como el control de los posibles conatos de incendio que se pudieran producir.

En el caso de utilización simultánea en una misma zona de herramientas o máquinas diferentes, el operario controlador podrá controlarlas simultáneamente siempre que no se superen las proporciones establecidas al aplicar los pesos de los factores de riesgo asignados.

En aquellas obras o trabajos donde por la maquinaria o herramienta a utilizar sea preceptiva la presencia del operario controlador, éste no abandonará la zona de trabajo hasta que no hayan transcurrido al menos 30 minutos desde la finalización de los trabajos que se realicen con la referida maquinaria o herramienta y dispondrá de un equipo transmisor capaz de comunicar cualquier incidencia, de manera directa o indirecta, al teléfono 112 de emergencias.

#### 9.2.4. Suspensión cautelar de los trabajos



Con carácter general, en los días y zonas para los que el nivel de preemergencia ante el riesgo de incendios forestales establezca el código de alerta preventiva 3 de peligrosidad de incendios, se suspenderán todos los trabajos o actividades que pudiendo entrañar grave riesgo de incendio les sea de aplicación lo regulado en el presente Pliego como consecuencia de las herramientas, maquinaria o equipos empleados para su desarrollo.

### 9.3. *Plan de actuación en caso de vertido accidental*

El responsable de los trabajos deberá proponer un plan de actuación en caso de vertidos teniendo en cuenta al menos las siguientes directrices:

- Durante la ejecución de las actuaciones en ningún caso se verterán aceites, combustibles, restos de hormigonado, escombros, etc., directamente al terreno. Los productos residuales se gestionarán de acuerdo con la normativa vigente.
- El mantenimiento de vehículos y de maquinaria se realizará en talleres debidamente acreditados.
- Cualquier avería de un vehículo debe atajarse lo antes posible evitando vertidos accidentales sobre el suelo o la vegetación con sustancias peligrosas. Se indicarán las medidas de precaución y protectoras tendentes a contener estos vertidos, retirarlos y subsanar la avería.
- Si accidentalmente tuviera lugar este tipo de afección con productos o residuos peligrosos se tendrán en cuenta, de forma inmediata, las siguientes medidas:
  - Delimitar la zona afectada del suelo.
  - Construir una barrera de contención con el fin de evitar la dispersión del vertido por la superficie del suelo.
  - Se adoptarán las medidas de seguridad necesarias para evitar perjuicios en la salud de las personas implicadas en las tareas de descontaminación: utilización de guantes, mascarillas, trajes adecuados, etc.
  - El suelo contaminado, siempre que no pueda ser tratado "in situ", será gestionado como residuo peligroso, procediéndose a su retirada a planta de tratamiento o depósito de seguridad.
  - Por último, se procederá a la limpieza y retirada de residuos y escombros en todas aquellas superficies en las que se haya acopiado temporalmente.

### 9.4. *Control de la maquinaria*

Los vehículos y maquinaria de los trabajos con motores de combustión deberán contar con los programas de revisión y mantenimiento que el fabricante especifique.

Antes del comienzo de las actuaciones, se asegurará que todos estos vehículos y maquinaria garanticen, mediante las revisiones pertinentes, los siguientes aspectos:

- Ajuste correcto de los motores.
- Potencia de la máquina adecuada al trabajo a realizar.
- Estado correcto de los tubos de escape.
- Empleo de catalizadores.
- Revisión de maquinaria y vehículos (ITV).

La circulación de la maquinaria se limitará a las carreteras actuales, para lo que se elaborará un plan de rutas. Si las condiciones de la vía no fueran las adecuadas, se limitará la velocidad, minimizando la proyección de sólidos en suspensión a la atmósfera.

### 9.5. *Comportamiento del personal*

En las zonas de trabajo, tanto durante la ejecución de los mismos, como en posibles periodos de descanso se tendrán en cuenta, al menos los siguientes comportamientos básicos.



- Se procurará no invadir ni permanecer en zonas fuera del ámbito estrictamente necesario para los trabajos a realizar, especialmente en el entorno de cursos fluviales, zonas de vegetación densa, etc.
- Se evitarán ruidos innecesarios y no se perturbará a la fauna local.
- Se evitará fumar o encender fuego en zonas con vegetación o materiales combustibles.
- No recoger dentro del ámbito de Red Natura 2000, especies de flora o fauna, ni alteración de los hábitats, ni zonas de descanso y reproducción de las especies protegidas.

#### 9.6. Control de la ocupación / señalización

Se empleará la red de carreteras existente y prefijada para el tránsito de vehículos, estando prohibido atravesar zonas de campo y abrir caminos nuevos.

Si se considera necesario, se limitarán los bordes de la zona de actuación con un jalonamiento flexible o incluso módulos rígidos, de forma que se garantice la integridad del espacio.

En cuanto al desarrollo de la actividad:

- Se evitará la acampada fuera del ámbito de las actuaciones proyectadas.
- Se evitará el abandono de basura así como su vertido en el entorno de las zonas de actuación.
- Se evitará el manejo de productos peligrosos fuera de zonas pavimentadas (impermeabilizadas).
- Se prohibirá circular a pie o transitar con maquinaria de los caminos existentes.
- No se prevé el mantenimiento ni el estacionamiento de maquinaria en las zonas de los trabajos. En cualquier caso, si fuese necesario por causa de fuerza mayor, se prohibirá el estacionamiento o cualquier operación de reparación de los vehículos fuera de zonas impermeables. Se hará especial hincapié en las zonas vulnerables en torno a los ríos (márgenes).

#### 9.7. Prevención del ruido

El impacto acústico generado por las actuaciones del proyecto no se considera significativo.

El personal responsable de los vehículos deberá acometer los procesos de carga y descarga sin producir impactos directos sobre el suelo, tanto del vehículo como del pavimento, así como que evitará el ruido producido por el desplazamiento de la carga durante el recorrido.

Se exigirá que la maquinaria utilizada en los trabajos tenga un nivel de potencia acústica garantizado inferior a los límites fijados por la Directiva 2000/14/CE del Parlamento Europeo y del Consejo, de 8 de mayo de 2000.

Se procurará no trabajar en los periodos crepusculares (amanecer y anochecer) que suelen ser los periodos en los que la fauna se encuentra más activa.

#### 9.8. Vigilancia ambiental

El responsable de los trabajos garantizará la correcta ejecución de las directrices del Plan de gestión ambiental, y de proporcionar los medios necesarios para el correcto cumplimiento de la vigilancia ambiental. Con este fin, este responsable se obliga a mantener un diario ambiental de los trabajos en el que anotará cualquier incidencia que se produzca durante el desarrollo de los trabajos.

Se elaborará un informe técnico por el responsable ambiental del Adjudicatario al finalizar cada una de las actuaciones realizadas, en el que se valorará el grado de cumplimiento de





las directrices del plan de gestión ambiental, si ha sido necesario realizar correcciones medioambientales durante la misma, etc.

Se tendrán en cuenta en el informe, al menos los siguientes puntos de control.

- Actuaciones situadas en zonas especiales: cursos fluviales, proximidad a zonas habitadas, etc.
- Accidentes o situaciones de emergencia ocurridos durante las actuaciones.
- Incumplimientos en el control de la maquinaria
- Incumplimientos en el control de la ocupación
- Afecciones por ruido.
- Control de los recursos consumidos.
- Correcta gestión de los residuos generados.

En el caso de que se identifiquen no conformidades, se analizará el resultado de las correcciones realizadas. Si del análisis realizado, se obtienen o detectan desviaciones significativas, se establecerán las medidas oportunas para su corrección.



PLIEGO DE PRESCRIPCIONES TÉCNICAS PARA LA CONTRATACIÓN DEL SERVICIO DE:

“CORRECCIÓN DE TENDIDOS ELÉCTRICOS DE ALTA TENSIÓN, TITULARIDAD DE LA ADMINISTRACIÓN GENERAL DEL ESTADO Y SUS ORGANISMOS AUTÓNOMOS O QUE HAN SIDO BENEFICIADOS DE LAS AYUDAS EN ESPECIE QUE SE ESTABLECEN EN EL R.D. 264/2017 DE 17 DE MARZO, PARA ADAPTARLOS A LAS ESPECIFICACIONES TÉCNICAS DEL REAL DECRETO 1432/2008 DE 29 DE AGOSTO POR EL QUE SE ESTABLECEN LAS MEDIDAS PARA LA PROTECCIÓN DE LA AVIFAUNA CONTRA LA COLISIÓN Y ELECTROCUCIÓN EN LÍNEAS DE ALTA TENSIÓN MEDIANTE ACUERDO MARCO CON UN ÚNICO EMPRESARIO”

**ANEXO IV: PRESCRIPCIONES GENERALES EN MATERIA DE SEGURIDAD Y SALUD DURANTE LOS TRABAJOS DE CORRECCIÓN DE TENDIDOS ELÉCTRICOS**



Se detallan la normativa y recomendaciones generales de los trabajos del presente pliego.

## 1. Normativa de aplicación

La normativa de obligado cumplimiento de cara a los trabajos del presente pliego es:

- Real Decreto 1627/1997 de 24 de octubre, por el que se establecen disposiciones mínimas de seguridad y de salud en los trabajos de construcción.
- Ley 54/2003, de 12 de diciembre, de reforma del marco normativo de la prevención de riesgos laborales.
- Real Decreto 597/2007, de 4 de mayo, sobre publicación de las sanciones por infracciones muy graves en materia de prevención de riesgos laborales.
- Ley 31/1995, de 8 de noviembre, de Prevención de Riesgos Laborales (Modificada en sus artículos 45 a 48 por el artículo 36 de la Ley de Medidas Administrativas, Económicas y Sociales de 30 de diciembre de 1998, y en su artículo 20 por la Ley 39/99, de 5 de noviembre)
- Real Decreto 171/2004, de 30 de enero, por el que se desarrolla el artículo 24 de la Ley 31/1995, de 8 de noviembre, de Prevención de Riesgos Laborales, en materia de coordinación de actividades empresariales
- Real Decreto 39/1997, de 17 de enero, por el que se aprueba el Reglamento de los Servicios de Prevención.
- Real Decreto 604/2006, de 19 de mayo, por el que se modifican el Real Decreto 39/1997, de 17 de enero, por el que se aprueba el Reglamento de los Servicios de Prevención, y el Real Decreto 1627/1997, de 24 de octubre, por el que se establecen las disposiciones mínimas de seguridad y salud en las obras de construcción.
- Real Decreto 486/1997 de 14 de abril por el que se establecen las disposiciones mínimas de seguridad y salud en los lugares de trabajo.
- Real Decreto 842/2002, de 2 de agosto que aprueba el Reglamento Electrotécnico de Baja Tensión.
- Real Decreto 7/1988, de 8 de enero, sobre exigencias de seguridad del material eléctrico destinado a ser utilizado en determinados límites de tensión.
- Real Decreto 187/2016, de 6 de mayo, por el que se regulan las exigencias de seguridad del material eléctrico destinado a ser utilizado en determinados límites de tensión.
- Real Decreto 614/2001 Disposiciones mínimas para la protección de la seguridad y salud de los trabajadores frente al riesgo eléctrico.
- Resolución de 10 de septiembre de 1998, que desarrolla el Reglamento de Aparatos de Elevación y Manutención aprobado por Real Decreto 2291/1985, de 8 noviembre.
- Real Decreto 1942/1993, de 5 de noviembre, por el que se aprueba el Reglamento de instalaciones de protección contra incendios.
- Real Decreto 773/1997, de 30 de mayo, sobre Disposiciones mínimas de seguridad y salud relativas a la utilización por los trabajadores de equipos de protección individual.
- Real Decreto 1215/1997, de 18 de julio por el que se establecen las disposiciones mínimas de seguridad y salud para la utilización por los trabajadores de los equipos de trabajo.
- Real Decreto 2177/2004, de 12 de noviembre, por el que se modifica el Real Decreto 1215/1997, de 18 de julio, por el que se establecen las disposiciones mínimas de seguridad y salud para la utilización por los trabajadores de los equipos de trabajo, en materia de trabajos temporales en altura.



- Real Decreto 1407/1992, de 20 de noviembre, por el que se regulan las condiciones para la comercialización y libre distribución intracomunitaria de equipos de protección individual, con el fin de dar cumplimiento a la Directiva 89/686/CEE, del Consejo de 21 de diciembre.
- Real Decreto 159/1995, de 3 de febrero, por el que se modifica el Real Decreto 1407/1992, de 20 de noviembre, por el que se regula las condiciones para la comercialización y libre circulación intracomunitaria de los equipos de protección individual.
- Orden TAS/2926/2002, de 19 de noviembre, por la que se establecen nuevos modelos para la notificación de los accidentes de trabajo y se posibilita su transmisión por procedimiento electrónico.
- NTP - Notas Técnicas de Prevención de aplicación.

## **2. Prescripciones generales para la realización de las actuaciones de corrección de tendidos eléctricos**

Para la realización de los trabajos se hace necesario seguir el RD 1627/97 y además tomar en consideración los elementos relacionados con las normativas vigentes en materia de líneas aéreas de alta tensión.

Además, los trabajos se realizarán de acuerdo a la normativa de seguridad específica del apartado previo.

Antes de empezar los trabajos el personal debe estar informado tanto de los riesgos como de las medidas preventivas a seguir y el uso:

### **Posibles Riesgos a considerar durante la ejecución de los trabajos:**

- Riesgos eléctricos.
- Riesgos de caída de alturas superiores a 3 m.
- Riesgo de posible incendio y/o condiciones ambientales cambiantes y adversas a la ejecución normal de los trabajos.
- Riesgos ocasionados por la falta de comunicación durante la ejecución de los trabajos entre encargados de los trabajos y operarios en línea área.

### **Medidas Correctoras y Preventivas durante la ejecución de los trabajos**

- En caso de no existir normativa específica, durante los trabajos a realizar, se realizarán por parte de la contrata adjudicataria una serie de protocolos de actuación, con la finalidad de prevenir los riesgos anteriormente expuestos o los que pudieran surgir del trabajo específico In Situ.
- Dichos protocolos deberán ser aprobados por el Coordinador de Seguridad, para posteriormente ser aprobados por el Director del Acuerdo marco.
- Además, los protocolos aprobados, deberán ser comunicados a los operarios, para en caso de posible accidente procedan a ejecutarlos y estar en conocimiento de la actuación a realizar.
- Para trabajos a partir de 2 m. de altura se utilizará obligatoriamente el sistema anti caídas / línea de vida.
- Se evitará siempre situarse en la vertical de operarios trabajando en altura.
- Si los trabajos en altura se realizan en los postes se utilizará un sistema anticaídas con arnés de doble gancho y en aquellos postes que no sea posible la sujeción mediante arnés se instalará línea de vida con sistema anticaídas con retenedor, estando el trabajador permanentemente sujeto.



- En trabajos con corte de tensión, se instalarán puestas a tierra en los cables de fase y tierra y demás puntos donde podría llegar la tensión, con el fin de protegernos, aislando la zona de trabajo, señalizándose y delimitando la misma.
- La zona de trabajo, así como sus accesos estarán convenientemente iluminados, atendiendo a las exigencias visuales correspondientes, con contrastes de luminancia adecuada y sin deslumbramientos.
- La manipulación del cable se realizará si es necesario con ayuda de grúas.
- Está prohibido el corte de cable sometido a tensión mecánica.
- Se exige el uso obligatorio de casco de seguridad, botas dieléctricas, ropa de alta visibilidad y guantes dieléctricos a la hora de realizar trabajos eléctricos o con partes en tensión.



PLIEGO DE PRESCRIPCIONES TÉCNICAS PARA LA CONTRATACIÓN DEL SERVICIO DE:

“CORRECCIÓN DE TENDIDOS ELÉCTRICOS DE ALTA TENSIÓN, TITULARIDAD DE LA ADMINISTRACIÓN GENERAL DEL ESTADO Y SUS ORGANISMOS AUTÓNOMOS O QUE HAN SIDO BENEFICIADOS DE LAS AYUDAS EN ESPECIE QUE SE ESTABLECEN EN EL R.D. 264/2017 DE 17 DE MARZO, PARA ADAPTARLOS A LAS ESPECIFICACIONES TÉCNICAS DEL REAL DECRETO 1432/2008 DE 29 DE AGOSTO POR EL QUE SE ESTABLECEN LAS MEDIDAS PARA LA PROTECCIÓN DE LA AVIFAUNA CONTRA LA COLISIÓN Y ELECTROCUCIÓN EN LÍNEAS DE ALTA TENSIÓN MEDIANTE ACUERDO MARCO CON UN ÚNICO EMPRESARIO”

**ANEXO V: NORMATIVA DE APLICACIÓN**



Los materiales, aparatos, máquinas, conjuntos y subconjuntos integrantes del pliego cumplen las normas, especificaciones técnicas y homologaciones que le son de aplicación y que se establecen de obligado cumplimiento por el Ministerio de Agricultura, Pesca, Alimentación y Medioambiente, el Ministerio de Fomento y el Ministerio de Industria.

Si se produce una discrepancia entre los términos de una prescripción análoga contenida en la Normativa o Especificaciones de Obligado Cumplimiento susceptibles de aplicación prevalecerá la más exigente.

Se deberá satisfacer lo dispuesto en el Real Decreto Legislativo 3/2011, de 14 de noviembre, por el que se aprueba el texto refundido de la Ley de Contratos del Sector Público.

Los trabajos objeto del presente pliego de servicios deberán cumplir con las disposiciones contenidas en las siguientes normas, reales decretos y reglamentos.

Normas administrativas de carácter general:

- Real Decreto Legislativo 3/2011, de 14 de noviembre, por el que se aprueba el texto refundido de la Ley de Contratos del Sector Público.
- Real Decreto 773/2015, de 28 de agosto, por el que se modifican determinados preceptos del Reglamento General de la Ley de Contratos de las Administraciones Públicas.
- Real Decreto 817/2009, del 8 de Mayo, por el que se desarrolla parcialmente la Ley 30/2007, de 30 de octubre, de Contratos del Sector Público.
- Reglamento General de la Ley de Contratos de las Administraciones Públicas (Real Decreto 1098/2001, de 12/10/2001).

Normas administrativas de carácter particular:

- Real Decreto 1432/2008, de 29 de agosto, por el que se establecen medidas para la protección de la avifauna contra la colisión y la electrocución en líneas eléctricas de alta tensión.

### **1. Normativa de seguridad y salud**

La normativa de aplicación referente a seguridad y salud será de acuerdo al anexo "PRESCRIPCIONES GENERALES EN MATERIA DE SEGURIDAD Y SALUD DURANTE LOS TRABAJOS DE CORRECCIÓN DE TENDIDOS ELÉCTRICOS" del presente pliego de servicios.

### **2. Normativa de gestión de residuos**

La normativa de aplicación referente a impacto ambiental, tanto a nivel comunitario, como estatal y autonómico, se detalla en el anexo "PRESCRIPCIONES GENERALES EN MATERIA DE GESTIÓN MEDIOAMBIENTAL DURANTE LOS TRABAJOS DE CORRECCIÓN DE TENDIDOS ELÉCTRICOS" del presente pliego de servicios.

### **3. Normativa de medio ambiente**

La normativa de aplicación referente a impacto ambiental, tanto a nivel comunitario, como estatal y autonómico, se detalla en el apartado "PRESCRIPCIONES GENERALES EN



MATERIA DE GESTIÓN MEDIOAMBIENTAL DURANTE LOS TRABAJOS DE CORRECCIÓN DE TENDIDOS ELÉCTRICOS” del presente pliego de servicios.

#### **4. Normativa general aplicable a instalaciones eléctricas y equipamiento eléctrico**

- Normas UNE, del Instituto Español de Normalización
- CEI Normas de la Comisión Electrotécnica Internacional.
- UIC Normas de la Unión Internacional de Ferrocarriles.
- Prescripciones de seguridad de UNESA.
- ORDEN del Mº DE Industria y Energía por el que se desarrolla y complementa el Real Decreto 7/1988, sobre exigencias de seguridad del material eléctrico
- UNESA Recomendaciones de la Unión Eléctrica, S.A.
- CENELEC, Normas del Comité Europeo de Normalización Electrónica.
- MELC, Métodos de ensayo del laboratorio Central de Ensayos de Materiales.
- Normas particulares y de normalización de la Cía. Suministradora de Energía Eléctrica.
- Reglamento sobre condiciones técnicas y garantías de seguridad en instalaciones eléctricas de alta tensión y sus Instrucciones Técnicas Complementarias ITC-RAT 01 a 23. (RD 337/2014 B.O.E. núm. 139, de 9 de junio de 2014).
- Reglamento Electrotécnico para Baja Tensión e Instrucciones Técnicas Complementarias (R.D. 842/2002 de 2 de agosto de 2002).
- Real Decreto 223/2008 de 19 de febrero por el que se aprueba el Reglamento sobre condiciones técnicas y garantías de seguridad en líneas eléctricas de alta tensión y sus instrucciones técnicas complementarias ITC-LAT 01 a 09.
- Real Decreto 110/2007 de 24 de agosto por el que se aprueba el Reglamento unificado de puntos de medida del sistema eléctrico.
- Real Decreto 1432/2008, de 29 de agosto, por el que se establecen medidas para la protección de la avifauna contra la colisión y la electrocución en líneas eléctricas de alta tensión.
- Real decreto 187/2016, de 6 de mayo, por el que se regulan las exigencias de seguridad del material eléctrico destinado a ser utilizado en determinados límites de tensión.
- Real Decreto 1955/2000, por el que se regulan las Actividades de Transporte, Distribución, Comercialización, Suministro y Procedimientos de Autorización de Instalaciones de Energía Eléctrica.
- Última versión en vigor de las siguientes normas:
  - o UNE EN 62271-1. Aparataje de alta tensión. Parte 1: Especificaciones comunes.
  - o UNE EN 60694/A1. Estipulaciones comunes para las normas de aparataje de alta tensión.
  - o UNE EN 60060. Técnicas de ensayo de alta tensión. Parte 1: Definiciones generales y requisitos de ensayo.
  - o UNE EN 60060-2. Técnicas de ensayos de alta tensión. Parte 2: Sistemas de medida.
  - o UNE-EN 60071-1. Coordinación de aislamiento. Parte 1: Definiciones, principios y reglas.
  - o UNE-EN 60071-2. Coordinación de aislamiento. Parte 2: Guía de aplicación.

#### **5. Normativa relativa a líneas aéreas de alta tensión**

**Estructuras metálicas y herrajes**





Última versión en vigor de las siguientes normas:

- UNE-EN 10025-1. Productos laminados en caliente de aceros para estructuras. Parte 1: Condiciones técnicas generales de suministro.
- UNE-EN 10025-2. Productos laminados en caliente de aceros para estructuras. Parte 2: Condiciones técnicas de suministro de los aceros estructurales no aleados.
- UNE EN 61466-1. Líneas eléctricas aéreas. Requisitos y ensayos para herrajes.
- UNE 207009. Herrajes y elementos de fijación y empalme para líneas eléctricas aéreas de alta tensión.

### Protecciones, señalización y balizamiento

Última versión en vigor de las siguientes normas:

- UNE-EN ISO 6383-1. Plásticos. Películas y láminas de plástico. Determinación de la resistencia al rasgado. Parte 1: Método de la probeta pantalón. (ISO 6383-1:2015).
- UNE-EN 61109. Aisladores para líneas aéreas. Aisladores compuestos para la suspensión y anclaje de líneas aéreas de corriente alterna de tensión nominal superior a 1 000 V. Definiciones, métodos de ensayo y criterios de aceptación.
- UNE 21009. Medidas de los acoplamientos para rótula y alojamiento de rótula de los elementos de cadenas de aisladores.
- UNE-EN 60437. Ensayos de perturbaciones radioeléctricas de aisladores para alta tensión.
- UNE-EN 60305. Aisladores para líneas aéreas de tensión nominal superior a 1 kV. Elementos de las cadenas de aisladores de material cerámico o de vidrio para sistemas de corriente alterna. Características de los elementos de las cadenas de aisladores tipo caperuza y vástago.
- UNE-EN 60372. Dispositivos de enclavamiento para las uniones entre los elementos de las cadenas de aisladores mediante rótula y alojamiento de rótula. Dimensiones y ensayos.
- UNE-EN 61897. Líneas eléctricas aéreas. Requisitos y ensayos para amortiguadores de vibraciones eólicas tipo "Stockbridge".

### Cables y conductores

Última versión en vigor de las siguientes normas:

- UNE-EN 50182. Conductores para líneas eléctricas aéreas. Conductores de alambres redondos cableados en capas concéntricas.
- UNE-EN 61232:1996. Alambres de acero recubiertos de aluminio para usos eléctricos.
- UNE 21044:1974. Planes de muestreo y criterios de aceptación y rechazo en la recepción de cables desnudos para conductores de líneas eléctricas aéreas.
- UNE-EN 60885-2. Métodos de ensayo eléctricos para los cables eléctricos. Parte 2: Ensayo de descargas parciales.
- UNE-EN 60885-3. Métodos de ensayo eléctricos para los cables eléctricos. Parte 3: Métodos de ensayo para medidas de descargas parciales sobre longitudes de cables de potencia extruidos.
- UNE-EN 1706. Aluminio y aleaciones de aluminio. Piezas moldeadas. Composición química y características mecánicas.
- UNE 21018. Normalización de conductores desnudos a base de aluminio, para líneas eléctricas aéreas.



- UNE 21045. Bobinas de madera destinadas a cables desnudos para conductores de líneas eléctricas aéreas.
- CEI-1.597: Conductores para líneas eléctricas aéreas. Métodos de cálculo aplicables a los conductores cableados.
- UNE 21100. Líneas eléctricas aéreas. Polea para el tendido de conductores.
- UNE 21101. Líneas eléctricas aéreas. Métodos para la medición en el campo de las flechas de los conductores o cables de tierra.
- UNE-EN 61854. Líneas eléctricas aéreas. Requisitos y ensayos para separadores.

Firmado electrónicamente  
INGENIERO DE MONTES N.28

M<sup>a</sup> Ángeles Soria Sánchez

V<sup>o</sup>B<sup>o</sup> EL SUBDIRECTOR GENERAL DE MEDIO  
NATURAL

Firmado electrónicamente  
Miguel Aymerich Huyghues-Despointes

CONFORME: Firmado electrónicamente  
DIRECTOR GENERAL DE CALIDAD Y EVALUACIÓN AMBIENTAL  
Y MEDIO NATURAL  
P.D. Orden APM/1330/2017 de 28 de diciembre (BOE 04/01/2018)

Javier Cachón de Mesa