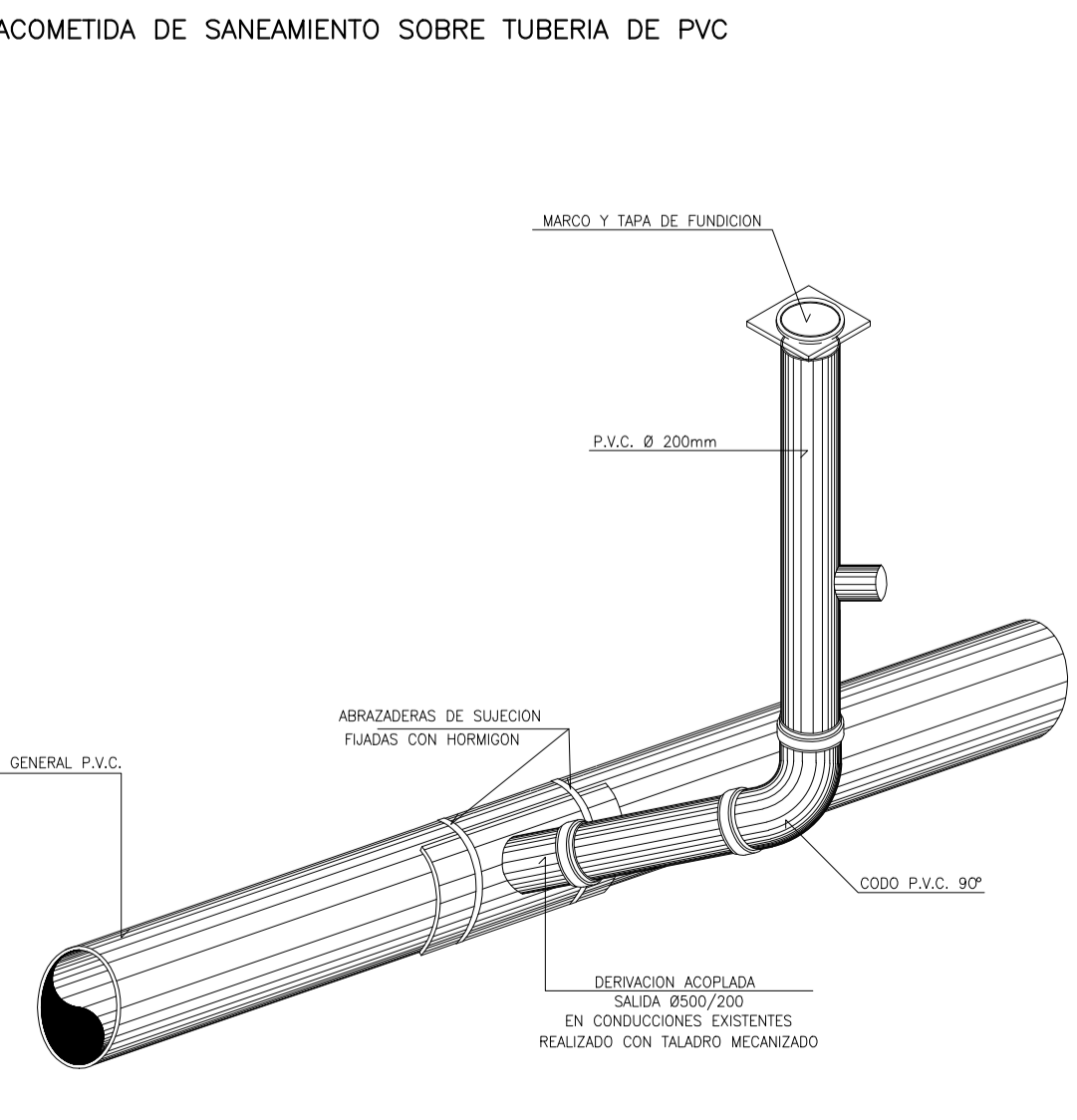
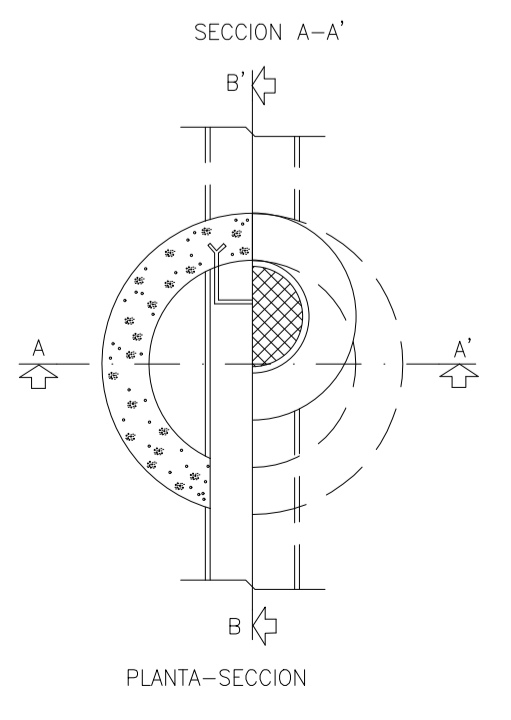
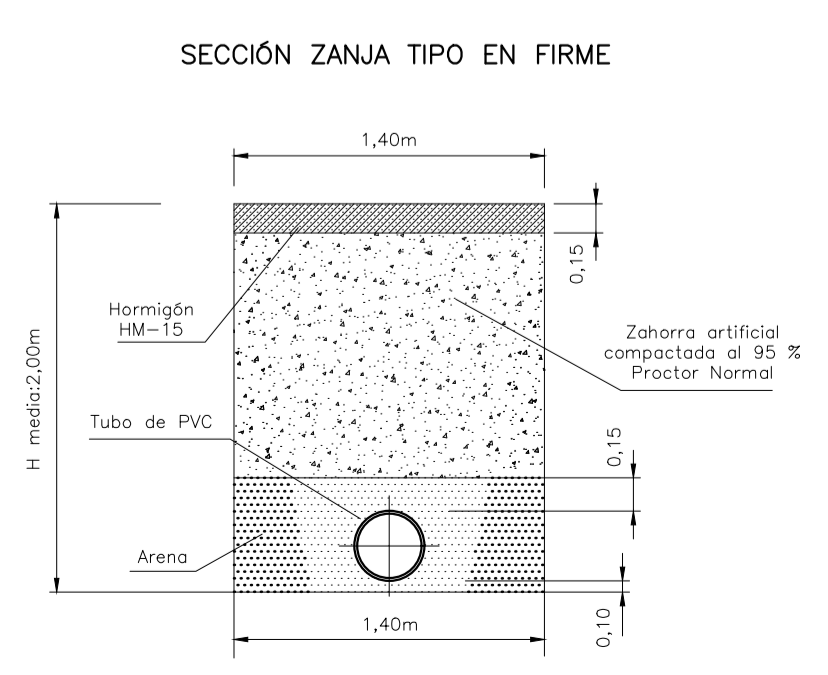
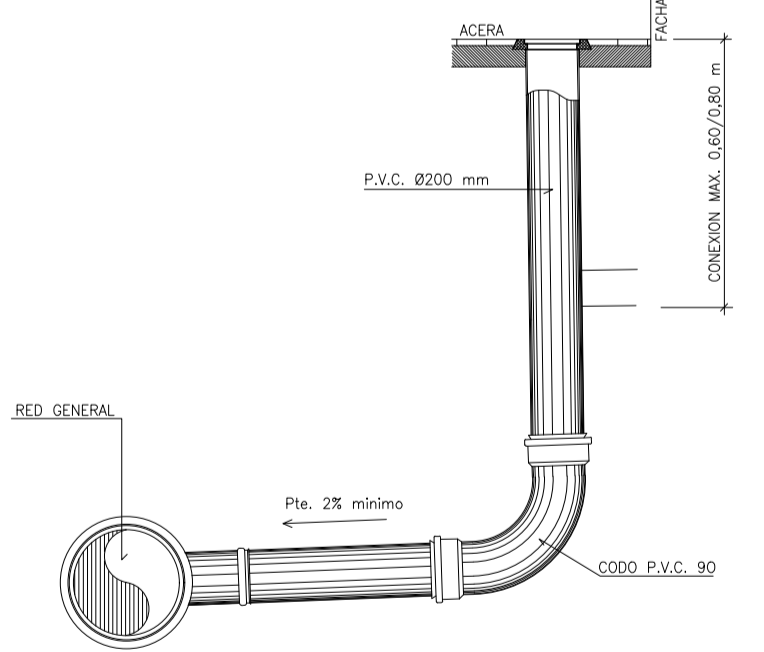
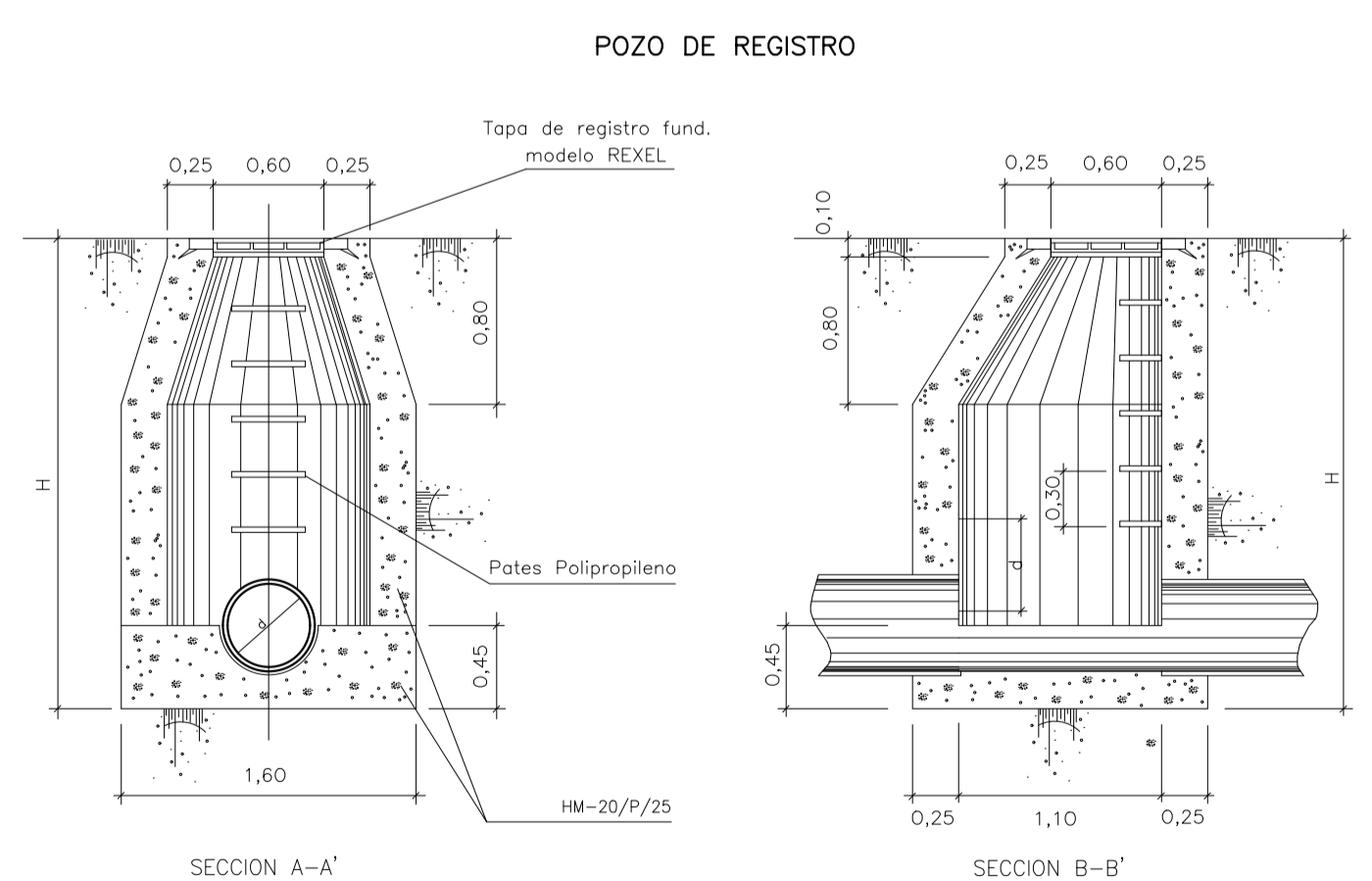
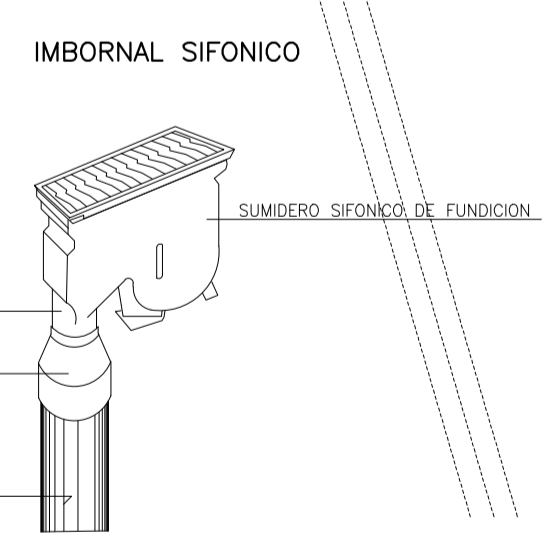


- ADAPTACION AMBITO UE-28
25.515,53 m2
- LINEA RETRANQUEO DE FACHADA
- (*) PLAZA APARCAMIENTO VINCULADAS A PARCELAS
- RED EXISTENTE DE PLUVIALES
- RED EXISTENTE DE FECALES
- POZO EXISTENTE
- ACOMETIDA EXISTENTE Ø200
- IMBORNAL EXISTENTE
- RED PROYECTADA DE PLUVIALES
- RED PROYECTADA DE FECALES
- RED PROYECTADA DE IMPULSION
- POZO PROYECTADO
- ACOMETIDA PROYECTADA Ø200
- IMBORNAL PROYECTADO



PROYECTO DE URBANIZACION PARA
REPOSICIÓN DE LA UE-28 DE ALBOLOTE

AYUNTAMIENTO DE ALBOLOTE
PROMOTOR

7. RED DE SANEAMIENTO

ESCALA 1/500 FECHA JUNIO 2020

ANTONIO LUIS ESPINAR MORENO ARQUITECTO
Plaza de San Lázaro, 2. 1.º C. Tf./Fax: 958 286911 18012 - Granada