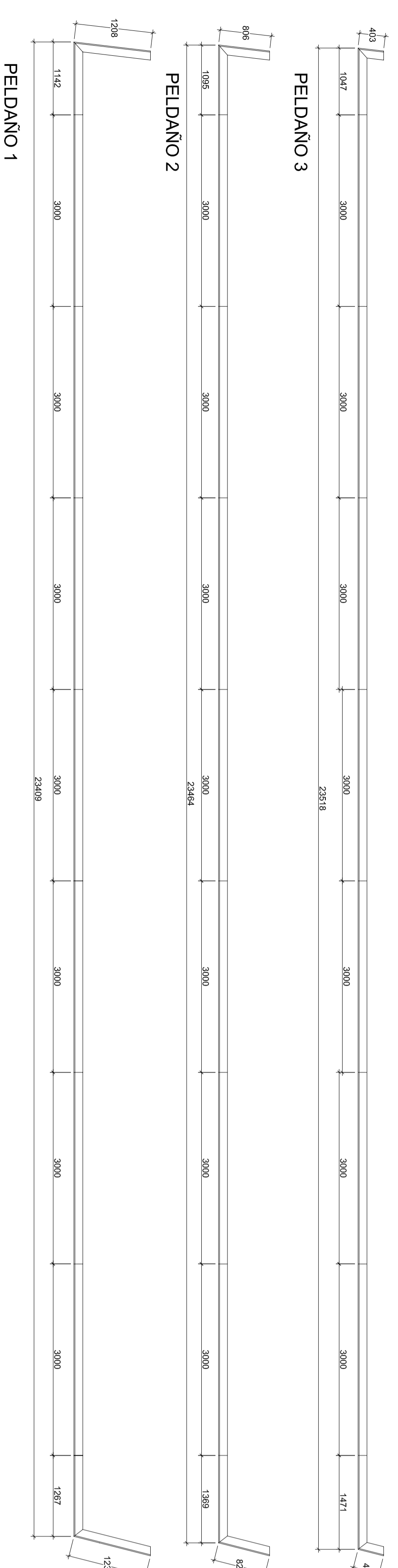
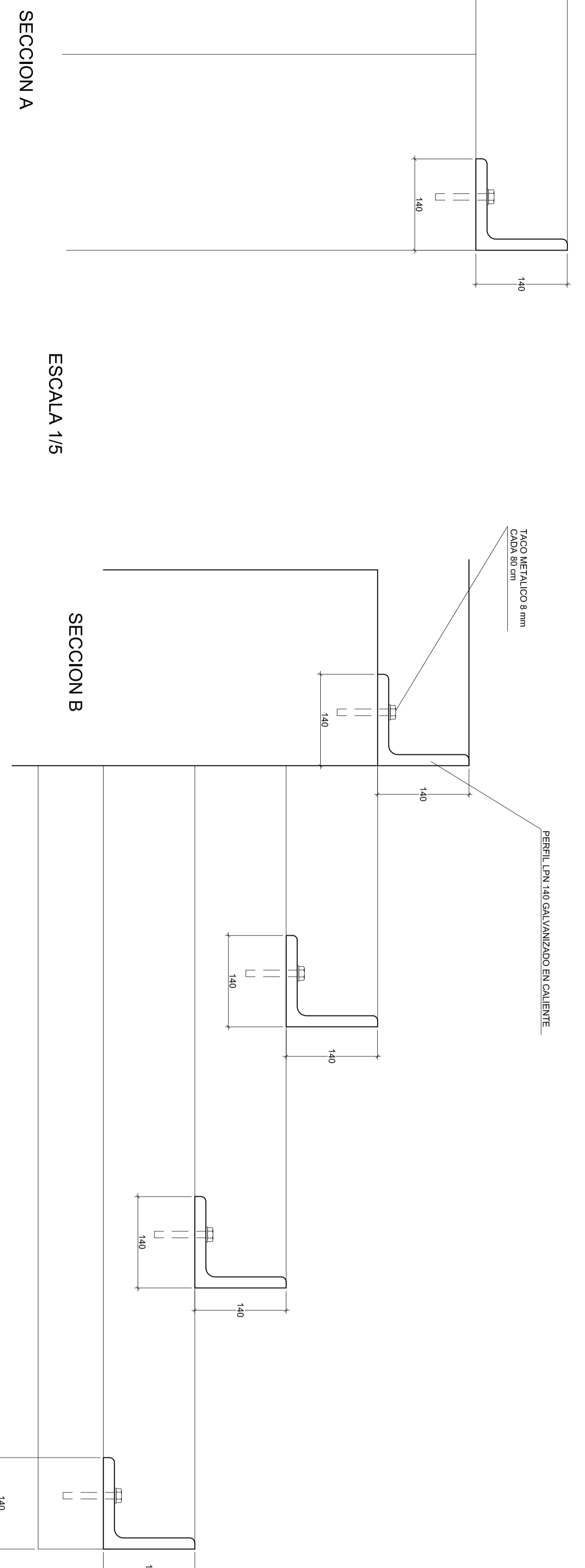


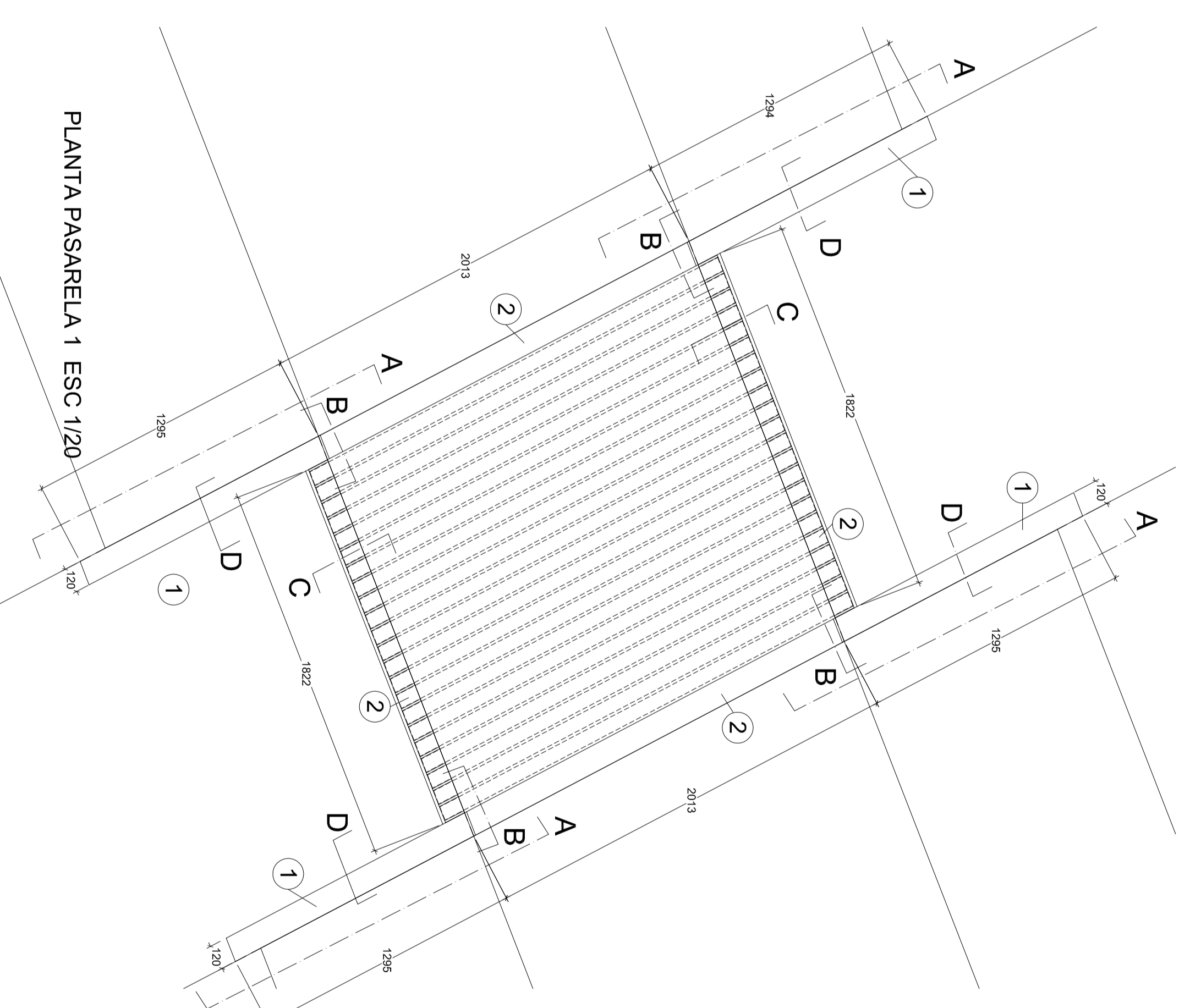
PLANTA PLATAFORMA ELEVADA DISTRIBUCION ANGULAR ESC 1/50



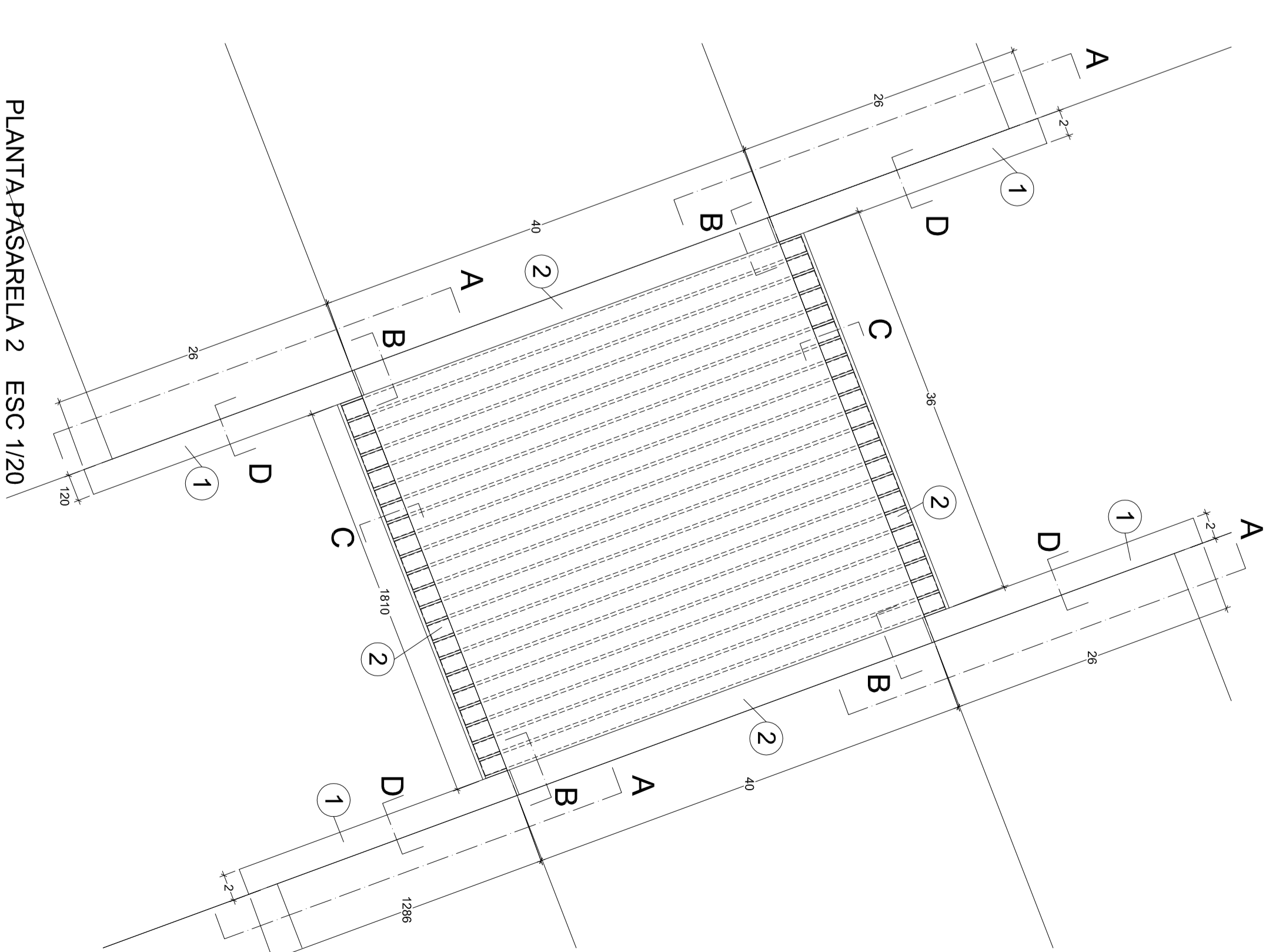
DESCLOSE DE PELDAÑOS EN PLANTA ESC 1/50



ESCALA 1/5

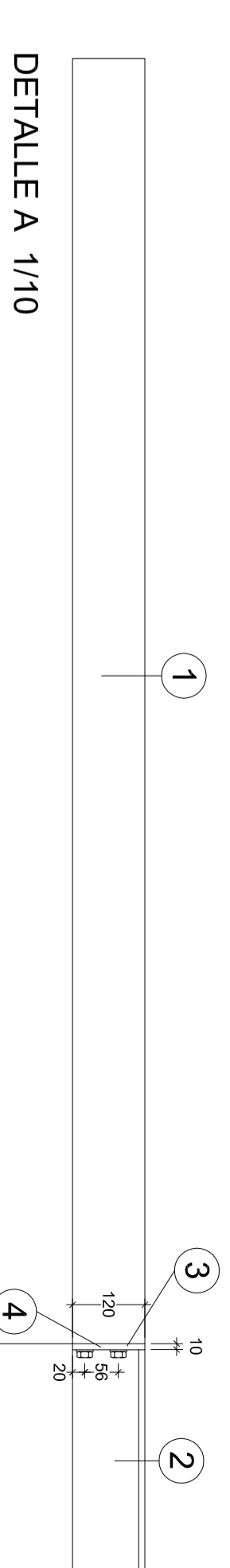


PLANTA PASARELA 1 ESC 1/20

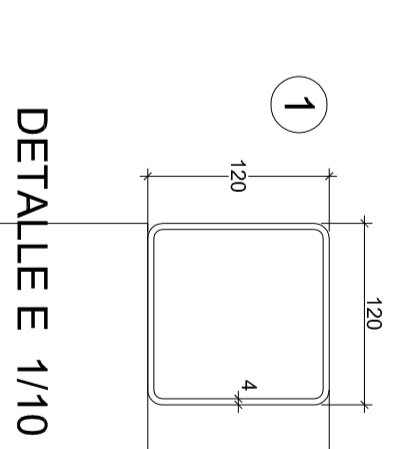


PLANTA PASARELA 2 ESC 1/20

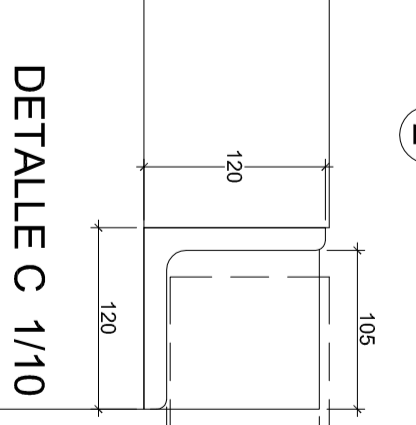
- 1 - TUBO DE SECCION CUADRA, ACERO INOXIDABLE AISI 316 ACABADO PULIDO MATIZADO 120X120X4 mm
- 2 - PERFIL LAMINADO LPN 120 DE ACERO INOXIDABLE AISI 316 ACABADO PULIDO MATIZADO
- 3 - PLANCHA DE ACERO INOXIDABLE AISI 316, CORTADA CON PLASMA, ACABADO PULIDO MATIZADO
- 4 - TORNILLO DE ACERO INOXIDABLE M 10



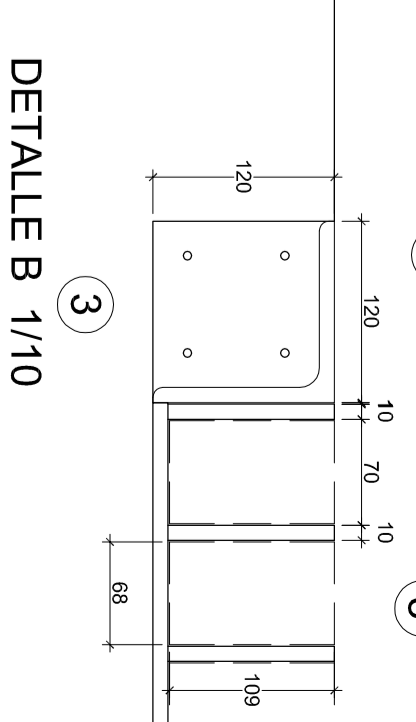
DETALLE A 1/10



DETALLE E 1/10

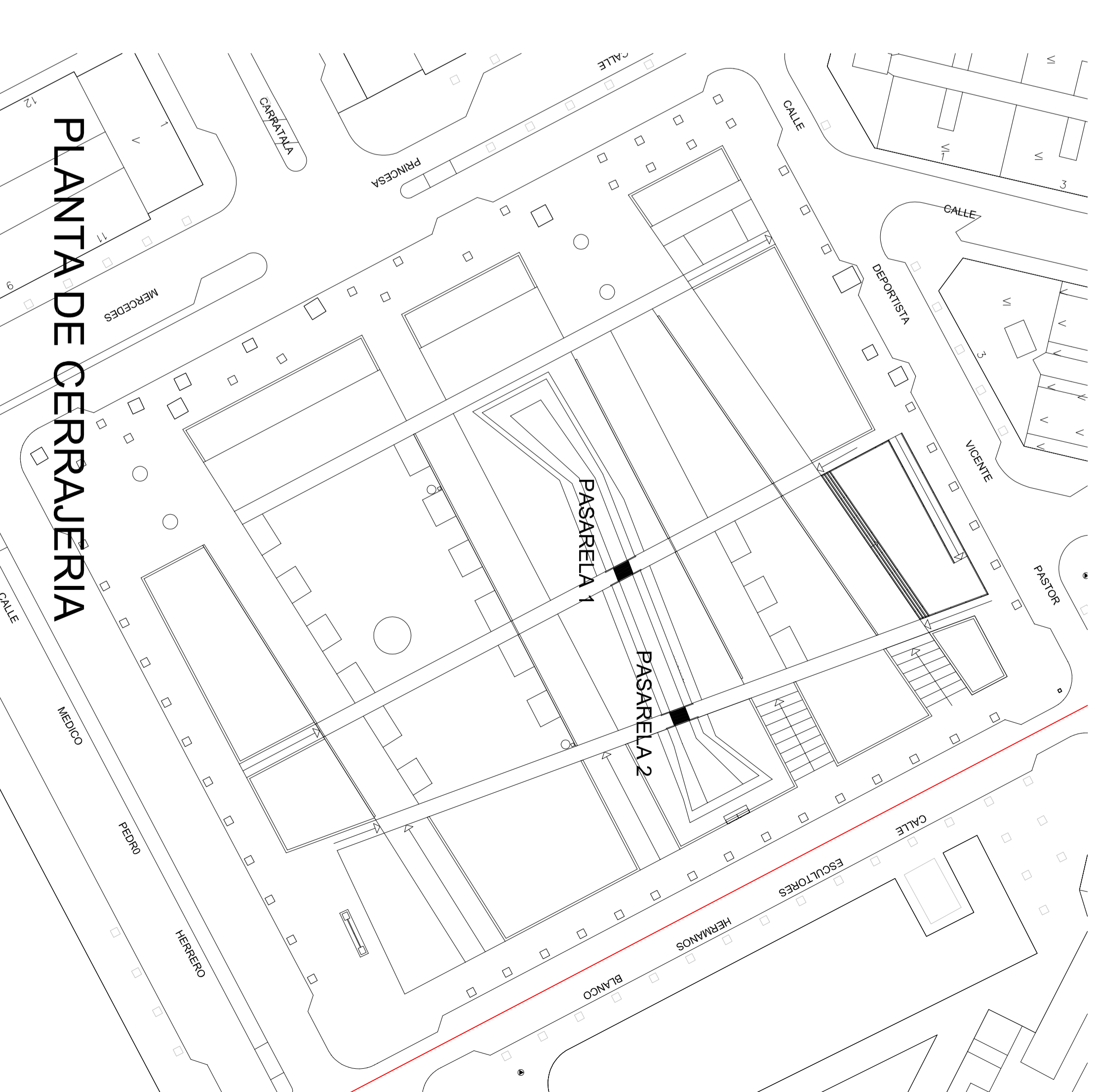


DETALLE C 1/10



DETALLE B 1/10

NOTAS:
TODAS LAS MEDIDAS SE TOMARAN EN OBRA
LA SOLDADURA SERA TIPO TIG
COTAS EN mm



PLANTA DE CERRAJERIA

PROYECTO DE URBANIZACIÓN DE LA PLAZA CIUDAD DE LA JUSTICIA

JAUME GINER ALVAREZ, ARQUITECTO/ JOAN ANTONI FERRANDO, ING. INDUSTRIAL / CARLOS DOMINGUEZ, ING AGRONOMO / JUAN CARLOS RAMON,ING. TEC. TOPOGRAFO / M. ANGEL ARQUES, DELINEANTES/ ESPERANZA MÁRQUEZ CERVANTES, M^a CARMEN CAMPILLO GALLEG0 AUX. ADMINISTRATIVAS

CERRAJERIA, PERFILES EN ESTRADO Y PASARELAS ESTANQUE

FECHA: MAYO 2018
EXCMO. AYUNTAMIENTO DE ALICANTE
CONCEJALIA DE URBANISMO / DEPARTAMENTO TÉCNICO DE EDIFICACION

Este documento es copia de un original del que es titular el arquitecto D. Jaume Giner Alvarez, con domicilio real e profesional en el Colegio Profesional de Arquitectos de Alicante. No se permite la explotación económica ni la transformación de esta obra. Queda permitida la impresión en su totalidad en documento PDF. Reservados todos los derechos de explotación. No se permite la explotación económica ni la transformación de esta obra. Queda permitida la impresión en su totalidad en documento PDF. Reservados todos los derechos de explotación.