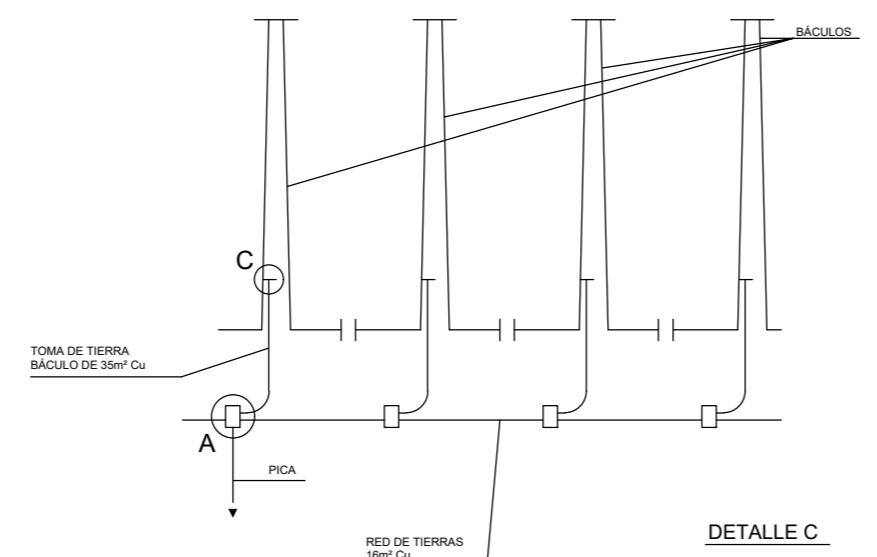
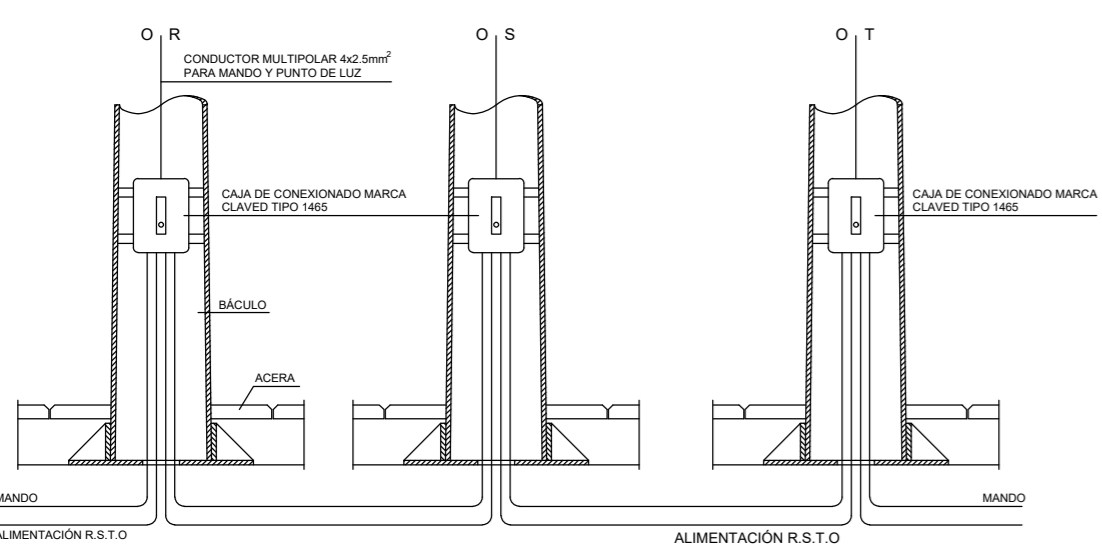


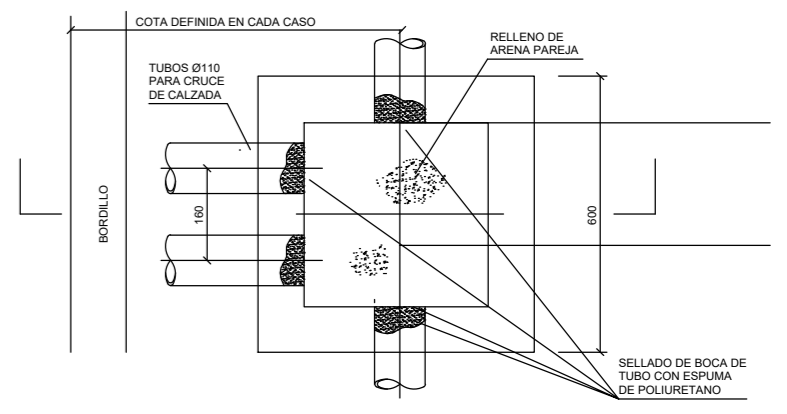
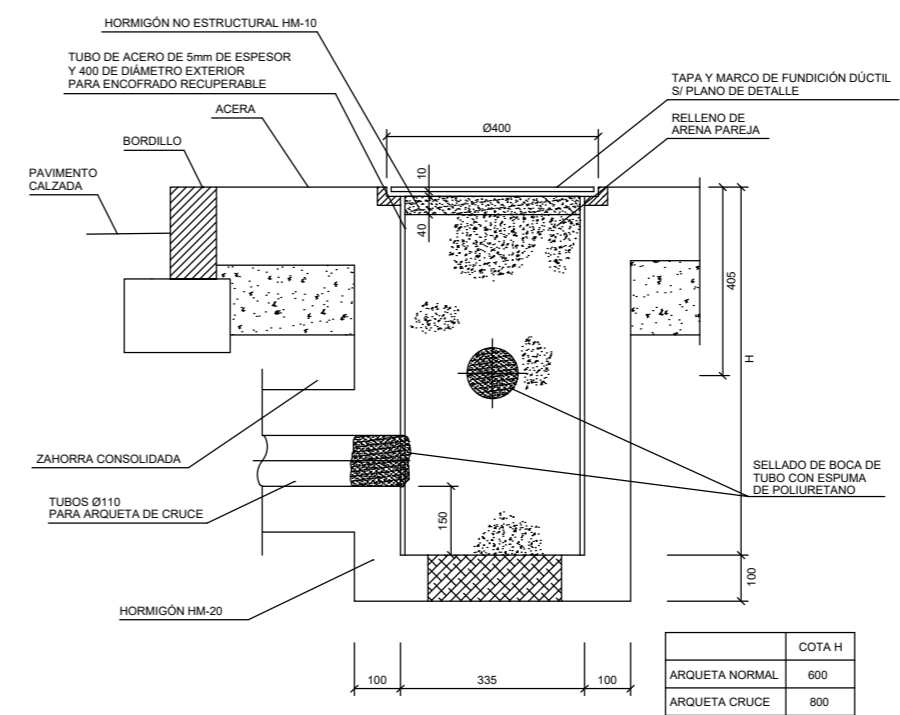
ESQUEMA DE CONEXIONADO ALIMENTACION FAROLAS

ESQUEMA DE CONEXIONADO DE LA RED DE TIERRAS

ARQUETA DE REGISTRO NORMAL Y CRUCE CALZADA

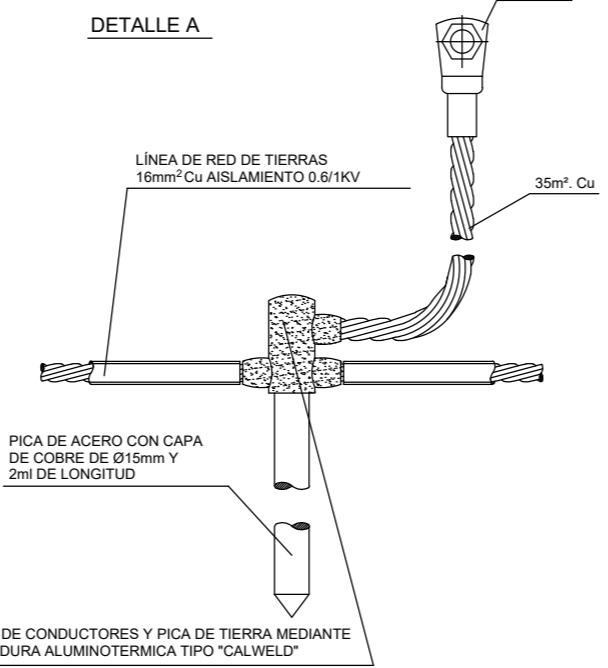
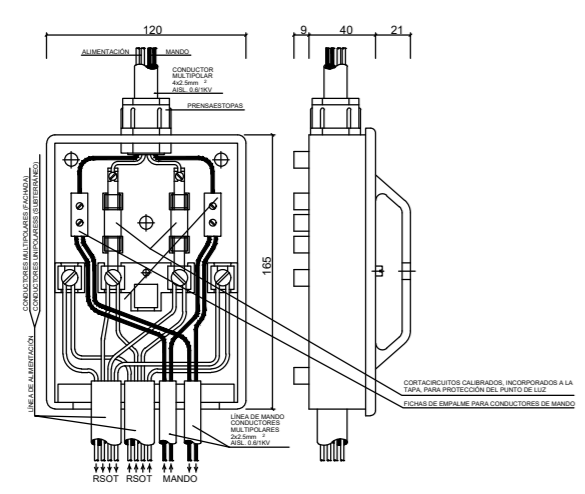


COTAS EN mm



CAJA DE CONEXIONADO PARA PUNTOS DE LUZ

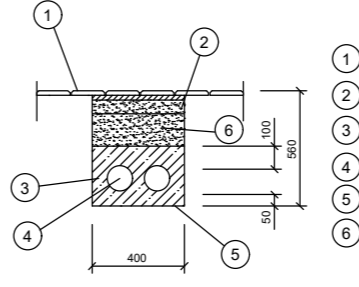
CAJA TIPO CLAVED 1465



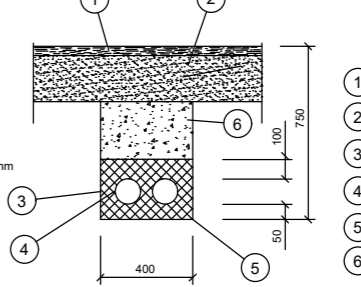
CANALIZACIONES EN ACERA Y BAJO CALZADA

COTAS EN mm

BAJO ACERA

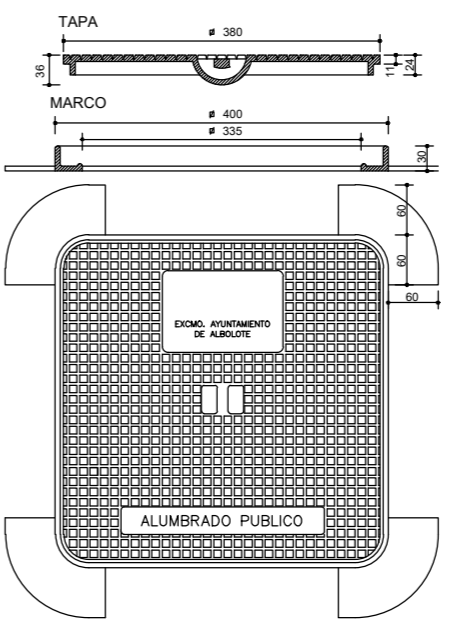


BAJO CALZADA

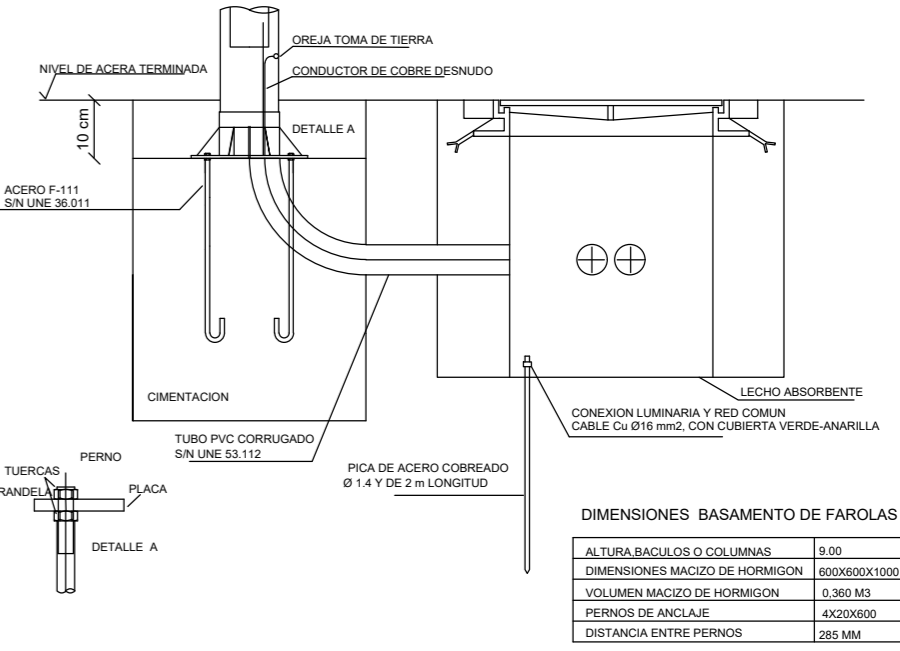


TAPA Y MARCO DE FUNDICON DUCTIL PARA ARQUETA DE REGISTRO

COTAS EN mm

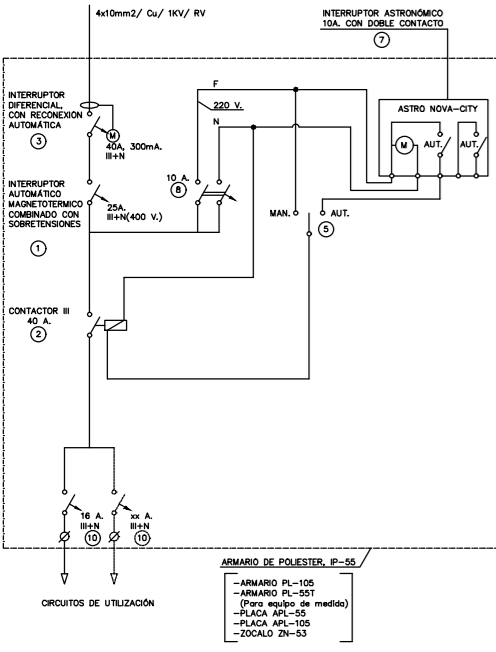


DETALLE DE CIMENTACION FAROLAS

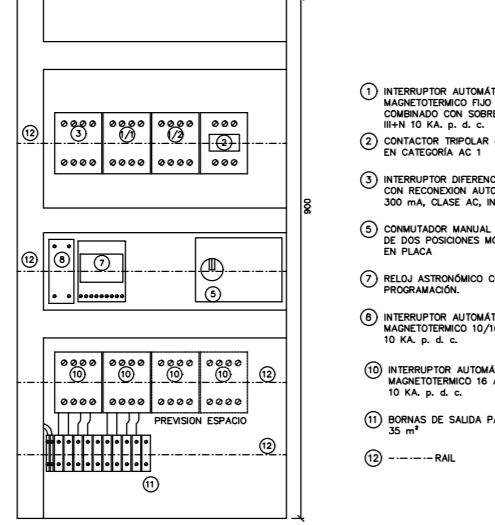


ALTURA BÁCULOS O COLUMNAS	Ø 00
DIMENSIONES MACIZO DE HORMIGÓN	600x600x1000
VOLUMEN MACIZO DE HORMIGÓN	0.360 M3
PERNOS DE ANCLAJE	4X20X600
DISTANCIA ENTRE PERNOS	285 MM

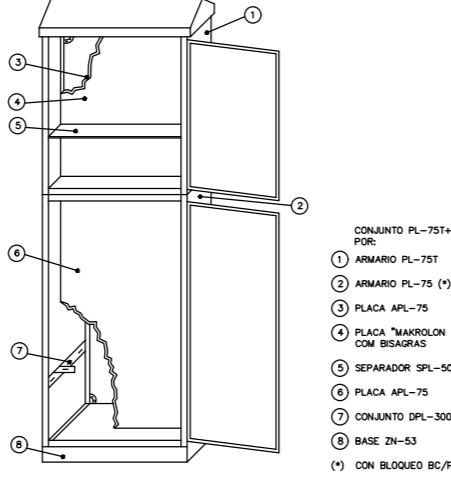
ESQUEMA CENTRO DE MANDO PARA CUATRO CIRCUITOS DE UTILIZACIÓN Y MANDO



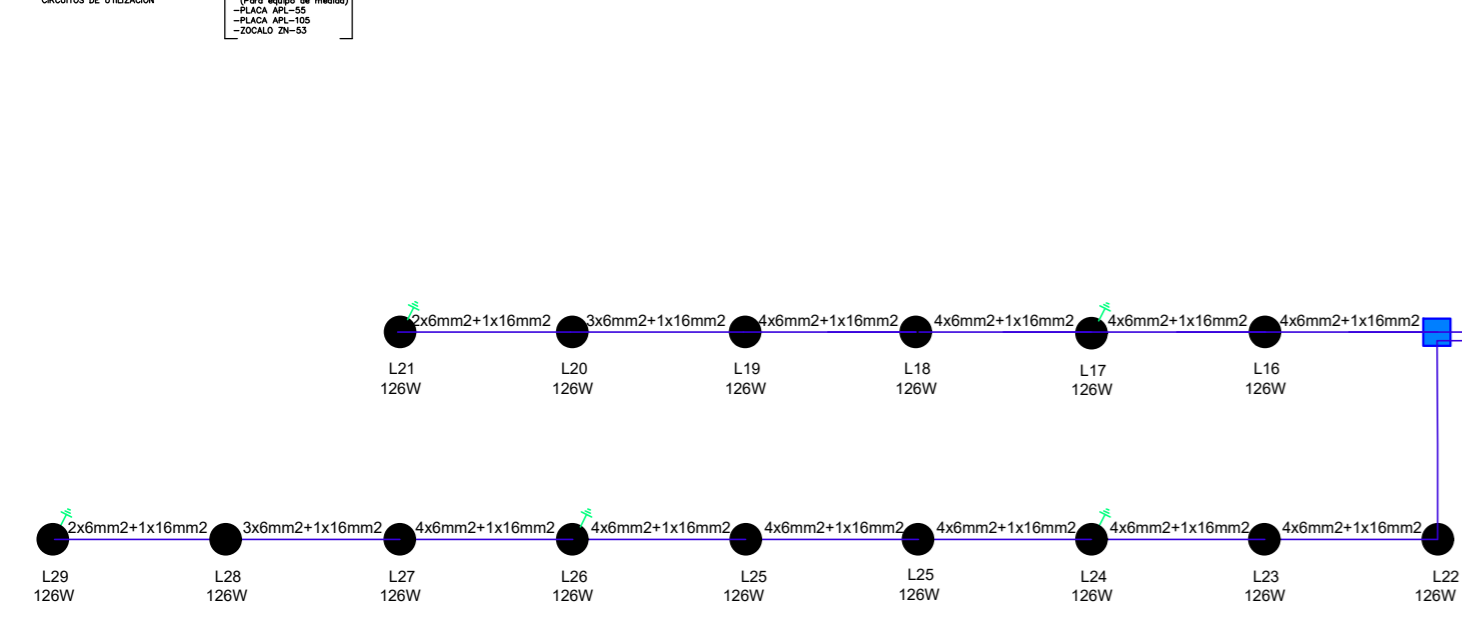
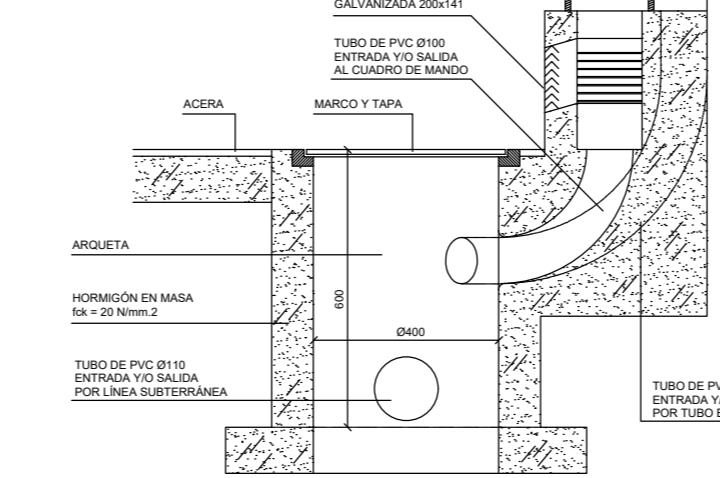
PLACA DE MONTAJE DE CENTRO DE MANDO TIPO C-3



ARMARIO PARA CENTRO DE MANDO DEL ALUMBRADO PUBLICO Y MEDIDA DE ENERGIA



BASAMENTO PARA CENTRO DE MANDO ESCALA 1:10



ESQUEMA UNIFILAR ALUMBRADO

INGENIERIA Y CONSULTORIA EN INSTALACIONES RUIZ LARA INGENIERO TEC. INDUSTRIAL MANUEL RUIZ LARA C.O.D. N° 583 - C.O. I.T.I.G.R.	PROMOTOR: AYUNTAMIENTO DE ALBOLOTE	PROYECTO DE ADAPTACION DE LA ANTIGUA UE-28 DE ALBOLOTE		PLANO AL-02
	INGENIERO TECNICO INDUSTRIAL MANUEL RUIZ LARA C.O.D. N° 583 - C.O. I.T.I.G.R.	AYUNTAMIENTO DE ALBOLOTE	UE-28 POLIGONO INDUSTRIAL Tm ALBOLOTE (GRANADA)	