

PROYECTO DE REFORMA DE LAS INSTALACIONES DE ALUMBRADO PÚBLICO PARA REDUCCIÓN DE CONTAMINACIÓN LUMÍNICA Y EFICIENCIA ENERGÉTICA EN EL BURGO DE OSMA (SORIA)

Programa de ayudas para inversiones a proyectos singulares locales de energía limpia en municipios de reto demográfico (**PROGRAMA DUS 5000**) en el marco del Programa de Regeneración y Reto Demográfico del Plan de Recuperación, Transformación y Resiliencia.

Medida 4. Lucha contra la contaminación lumínica, alumbrado eficiente e inteligente, Smart rural y TIC

DOCUMENTO 3. PLIEGO DE PRESCRIPCIONES TÉCNICAS

Documento visado electrónicamente con número: VA01883/24
Código de validación telemática TRPNKLS2YDML5IW. Comprobación: <https://cogitvalencia.e-gestion.es/Validacion.aspx?CVT=TRPNKLS2YDML5IW>

ÍNDICE

1.	CONDICIONES GENERALES	3
2.	REQUISITOS DE LAS LUMINARIAS A INSTALAR.	3
3.	REQUISITOS DE LA TELEGESTION A INSTALAR.	15
4.	CONDICIONES QUE DEBEN SATISFACER LOS MATERIALES Y SU MANO DE OBRA.	23
5.	EJECUCIÓN DE LAS OBRAS.....	32
6.	MEDICIÓN Y ABONO DE LAS OBRAS	41
7.	CONDICIONES PARTICULARES.	43
8.	ANEXOS Y DOCUMENTACIÓN A PRESENTAR.....	45

1. CONDICIONES GENERALES

Es objeto del presente Pliego de condiciones, cuantas obras, montajes, colocación y puesta en servicio de todos y cada uno de los puntos de luz e instalaciones necesarias, incluso los de albañilería, todo ello con arreglo a las especificaciones e instrucciones contenidas en las diferentes partes que componen un proyecto:

- DOCUMENTO 1. MEMORIA Y ANEXOS
- DOCUMENTO 2. PLANOS
- DOCUMENTO 3. PLIEGO DE PRESCRIPCIONES
- DOCUMENTO 4. PRESUPUESTO
- LIBRO DE ORDENES

La distribución de los puntos de luz, así como el tipo de soportes, luminarias, lámparas, reactancias, etc., deberá ajustarse a lo previsto en el proyecto. Cualquier duda que pueda suscitarse en la interpretación de los documentos del Proyecto o diferencia que pueda apreciarse entre unos y otros, serán en todo caso consultadas a la Dirección Facultativa, quien le aclarará debidamente, y cuya interpretación será preceptivo aceptar por el Contratista.

Este Pliego de Condiciones es obligatorio para las partes contratantes, sin perjuicio de las modificaciones que de mutuo acuerdo puedan fijarse durante la ejecución de la obra, y que habrán de serlo en todo caso por escrito.

Para todo lo que no fuese consignado en este Pliego de Condiciones se regirá por:

- Legislación vigente actual.
- Reglamentos y Normas Técnicas en vigor.
- Reglamento de Seguridad e Higiene en el Trabajo.
- Reglamentos de la Administración Local y Organismos Oficiales.

El presente documento reúne las características técnicas mínimas que deben cumplir los productos, equipos y sistemas que se incorporen a la obra, así como sus condiciones de suministro, recepción y conservación, almacenamiento y manipulación, las garantías de calidad y el control de recepción que deba realizarse incluyendo el muestreo del producto, los ensayos a realizar, los criterios de aceptación y rechazo, y las acciones a adoptar y los criterios de uso, conservación y mantenimiento.

2. REQUISITOS DE LAS LUMINARIAS A INSTALAR.

Serán junto a las prescripciones técnicas incluidas en este pliego y las prestaciones fotométricas obtenidas de su estudio luminotécnico incluido en el proyecto, los valores que se tendrán en cuenta para su consideración como producto “equivalente” de cualquier luminaria ofertada licitador.

Las marcas de los productos incluidas en el proyecto se interpretarán como una referencia, siendo sus características técnicas, estéticas y prestacionales, los valores que se tendrán en cuenta para su consideración como producto “equivalente” de cualquier producto ofertado por el licitador.

Todas las luminarias por instalar cumplirán los niveles lumínicos definidos en el proyecto de obra, debiendo estar en concordancia con los estudios lumínicos que deberán presentar los licitadores.

Las propuestas de los ofertantes deberán ser concretas y firmes, indicando marca y modelo con el que se comprometen a realizar la obra. No se permitirá por parte de los ofertantes, falta de concreción en lo que respecta al modelo ofertado, con indicaciones “modelo o similar” o “modelo o equivalente”, que abran la

posibilidad de cambio de producto a posteriori de la adjudicación. Este tipo de referencias ambiguas serán motivo de exclusión inmediata.

Se deberá realizar la sustitución íntegra de los puntos de luz existentes por luminaria nueva de tecnología LED. No se permite la realización de Retrofit.

Las luminarias que se propongan para la renovación de alumbrado deben ser únicamente de tecnología LED.

En caso de optar por una luminaria distinta al proyecto y para que la oferta sea valorada, el licitador aportará, durante el proceso de licitación junto su oferta, el estudio luminotécnico, realizado con el programa DIALUX, en formato original, pdf y los plugins utilizados. Igualmente aportará una tabla comparativa de los resultados obtenidos respecto los de proyectos junto la etiqueta de la Eficiencia energética de la luminaria. Se aportarán demás fichas técnicas y tablas según se indica en el presente Pliego más adelante y los certificados correspondientes justificativos por cada una de las luminarias propuestas y las hojas de las fichas técnicas. Los valores obtenidos deberán ser siempre de potencia igual o inferior a la indicada y con una variación máxima del 5% respecto los valores de proyecto.

La Dirección Facultativa, podrá requerir al adjudicatario, una muestra de los materiales a instalar para su aprobación a cargo del contratista y los cuales podrán no ser devueltos.

Se deberá adjuntar el cuadro de características de cada luminaria ofertada, indicando que dicha luminaria cumple con las exigencias de este pliego.

No obstante, y dado que las luminarias son parte fundamental de la calidad de la obra de alumbrado exterior, las luminarias que se instalen cumplirán con los requisitos indicados en los siguientes apartados.

LUMINARIA VIAL FUNCIONAL.

Para este tipo de luminarias, se exigirá que sean de fundición de aluminio inyectado a alta presión y que disponga de doble compartimentación, es decir, que tanto el compartimento del bloque óptico como el de auxiliares eléctricos sean independientes, ambos accesibles por separado y con apertura sin herramientas del compartimento de auxiliares, no siendo necesaria la apertura del bloque óptico para acceder a dicho compartimento, protegiendo así el mismo y garantizando las prestaciones fotométricas del bloque óptico a lo largo del tiempo.

La luminaria estará disponible en al menos tres tamaños diferentes, de forma que la estética de la luminaria se mantenga a cualquier altura de montaje y guarden cierta proporción entre ellas. Teniendo como dimensiones máximas permitidas por cada tamaño los siguientes valores:

- Tamaño pequeño: 490mm de largo, 245-mm de ancho y 120mm de alto. (*)
- Tamaño mediano: 635mm de largo, 320mm de ancho y 130mm de alto. (*)
- Tamaño grande: 770mm de largo, 392mm de ancho y 159mm de alto. (*)

(*) *Todos estos valores sin tener en cuenta la pieza de fijación.*

El diseño mecánico dotará tanto al compartimento óptico como de auxiliares de un grado de hermeticidad mínimo IP66, para garantizar la mejor calidad de las instalaciones de alumbrado exterior. El grado de resistencia a impactos global de la luminaria será como mínimo de IK10 en todos sus tamaños.

La fijación de las luminarias constará de una pieza de entrada vertical y/o horizontal con fijaciones universales para:

- Ø32 mm con accesorio
- Ø42-48 mm

- Ø60 mm
- y Ø76 mm

En función del tamaño de la propia luminaria, orientable in situ Tanto para la configuración post-top (-15° a +15°) como para la de entrada lateral (-15 a +15°)

La luminaria deberá ir pintada en el color de RAL definido por la dirección de obra, con pintura al polvo en poliéster mediante electrodeposición con al menos 60 micras de espesor, y además deberá disponer de manera opcional, la posibilidad de una protección extra para situaciones extremas, como pueden ser aplicaciones de borde de mar.

En este sentido se deberá presentar un certificado de ensayo en niebla salina neutra de acuerdo la norma UNE EN ISO 9227:17 con resultado positivo a las 1000 horas. Esta condición es de obligado cumplimiento.

Las luminarias deberán tener una vida útil mínima de L95_100.000h para una Tq= 25°C.

La luminaria dispondrá de un dispositivo protector contra sobretensiones (SPD), integrado en la luminaria, que proteja de hasta 10kV.

El Driver de la luminaria será alojado en el bloque de auxiliares y dispondrá de protocolo de comunicación 1-10 V y DALI2 D4i, además de poder ser regulado en programación horaria de 5 pasos, con posibilidad de: doble nivel, hilo de mando, flujo lumínico constante. También se podrá evaluar el estado del Driver para una posible Diagnosis, o chequear el estado de programación o incluso reprogramar el perfil de regulación establecido a través de NFC.

El motor fotométrico estará basado en un sistema flexible basado en el principio de óptica plana de adición fotométrica, mediante múltiples fuentes de luz tipo LED de alta potencia. Cada LED, estará asociado a una lente específica fabricada en PMMA (Poli Metil Metacrilato), y la luminaria en su totalidad generará la distribución fotométrica de salida determinada, de forma que se pueda ofrecer el mismo aparato para las diferentes aplicaciones, tipologías y secciones de estudio. Deberán ofrecerse diferentes fotometrías intercambiables (mínimo 15 diferentes incluyendo una específica para los pasos de peatones).

El bloque óptico estará equipado por un protector de vidrio plano extra-claro, que garantice la durabilidad y mantenimiento de las características fotométricas del sistema de óptico.

Para optimizar la eficiencia energética y que haya una menor contaminación lumínica el flujo hemisférico superior de la luminaria tipo vial funcional será del 0%.

La luminaria deberá disponer del bloque óptico con LEDs en al menos 4 temperaturas de color diferentes, con el objeto de poder usar la temperatura adecuada para cada aplicación: Blanco cálido y neutro con las siguientes características:

- LED Blanco Extra Cálido: CCT=2.200K y CRI=70% (±5%)
- LED Blanco Súper Cálido: CCT=2700K y CRI=70% (±5%)
- LED Blanco cálido: CCT= 3000K (±5%) y CRI=70%-80% (±5%)
- LED Blanco neutro: CCT= 4000K (±5%) y CRI=70% (±5%)

La eficacia mínima de este tipo de luminarias equipadas con LED blanco cálido (3000K), considerando el flujo real emitido por la luminaria y el consumo total de la misma con una alimentación a 350mA será:

- Tamaño pequeño: >115lm/w

- Tamaño mediano: > 125lm/w
- Tamaño grande: > 140lm/w

La luminaria deberá disponer de la posibilidad de integración de fábrica del controlador para su Telegestión punto a punto, dicho controlador deberá ser de tecnología abierta para evitar incompatibilidades. La luminaria podrá disponer de la posibilidad de conectar un sensor de movimiento del tipo PIR (Passive Infrared sensor). Además, la luminaria, deberá disponer de manera obligatoria, la posibilidad de integrar una célula fotoeléctrica y nodo de control externo ambos de estándar internacional, en la parte superior de ésta mediante conector Zhaga Low Voltage cumpliendo el estándar DALI D4i.

Características técnicas resumen	Valores
Material del cuerpo	El cuerpo y la fijación de la luminaria, estará formada por piezas de fundición de aluminio inyectado a alta presión.
Material del protector	Vidrio templado extra-claro
Accesibilidad componentes	Independiente acceso y por separado, tanto del bloque óptico (módulos LED) como de los auxiliares, accesibles y reemplazables in situ.
Vida útil de la luminaria	L95_100.000 h (350-500 mA y Tq: 25°C)
Rango de temperatura de funcionamiento	De -30 a +55°C.
Grado de protección (IP) bloque óptico y compartimento auxiliares	IP 66
Grado de protección IK global de luminaria	IK 10
Fuente de luz	LED de chip único (single die) de alta eficiencia
Ópticas	<ul style="list-style-type: none"> - Lentes de PMMA sobre PCBA multiled plana basada en el principio de adición fotométrica. - Varias ópticas diferentes (Al menos 15 distintas). - También debe disponer de un sistema de control de emisión de luz trasera opcional.
Temperatura de color y CRI	Disponible en 4 opciones: <ul style="list-style-type: none"> - LED Extra Cálido: CCT=2.200K y CRI=70% (±5%) - LED Súper Cálido: CCT=2700K y CRI=70% (±5%) - LED cálido: CCT= 3000K (±5%) y CRI=70%-80% (±5%) - LED neutro: CCT= 4000K (±5%) y CRI=70% (±5%)
Eficacia de la luminaria útil LED WW @350mA (lm/w)	<ul style="list-style-type: none"> - Tamaño pequeño: >115lm/w - Tamaño mediano: > 125lm/w - Tamaño grande: > 140lm/w
Contaminación lumínica	FHS = 0%.

Características técnicas resumen	Valores
Posibilidad de integrar Controlador para Telegestión	Si.
Posibles configuraciones de control	1-10 V, DALI, regulación horaria de 5 pasos, doble nivel, hilo de mando, flujo lumínico constante, integración con sistema de Telegestión mediante controlador de luminaria. Certificación ISO 27001, certificado ENS seguridad alta del fabricante.
Clase	Disponible Clase I y Clase II.
Acoplamiento a columna/brazo	Misma pieza universal, pudiendo servir tanto para entrada lateral como vertical: <ul style="list-style-type: none"> - Ø32 mm con accesorio - Ø42-48 mm - Ø60 mm - y Ø76 mm
Conector Externo	Tipo Zhaga Low Voltage
Protección contra sobretensiones	Protección contra sobretensiones hasta 10 kV.
Certificación Luminaria	Certificados ENAC, marcado CE, Rohs, Weee.
Proceso de Fabricación	ISO 9001, ISO 14001, ISO 50001, ISO 45000.
Pintura	Pintura en polvo poliéster mediante electrodeposición con al menos 60 micras de espesor, en cualquier RAL. Disponibilidad de protección para ambientes agresivos. Certificado

LUMINARIA TIPOLOGÍA FAROL.

En luminarias tipo FAROL, se busca una estética acorde a la relevancia histórica de la ciudad de Burgo de Osma y que encaje a la perfección en el actual entorno urbano.

Se exigirá que toda su estructura sea de fundición de aluminio inyectado a alta presión y que tanto el compartimento del bloque óptico como el de auxiliares eléctricos sean independientes.

El diseño mecánico dotará tanto al compartimento óptico como de auxiliares de un grado de hermeticidad mínimo IP66, para garantizar la mejor calidad de las instalaciones de alumbrado exterior. El grado de resistencia a impactos global de la luminaria será mínimo IK09 y la del bloque óptico IK10.

Las luminarias deberán tener una vida útil mínima de L95_100.000h para una Tq= 25°C.

La luminaria dispondrá de un dispositivo protector contra sobretensiones (SPD), integrado en la luminaria, que proteja de hasta 10kV.

El Driver de la luminaria será alojado en el bloque de auxiliares y dispondrá de protocolo de comunicación 1-10 V y DALI D4i, además de poder ser regulado en programación horaria de 5 pasos, con posibilidad de: doble nivel, hilo de mando, flujo lumínico constante (CLO).

La luminaria podrá disponer de tres modos de fijación, suspendida mediante roscado de 3/4" gas, fijación roscada post-top 3/4" gas y fijación post-top con diámetro 60mm para columna.

El bloque óptico estará equipado de un protector, que puede ser de vidrio plano extra claro o satinado, además de una cubeta de Policarbonato anti-UV de alta resistencia al impacto, que garantice la durabilidad y mantenimiento de las características fotométricas del sistema de óptico.

Para optimizar la eficiencia energética y que haya una menor contaminación lumínica el flujo hemisférico superior de la luminaria tipo vial ambiental tipo farol, no superará el 1% con vidrio plano.

El motor fotométrico estará basado en un sistema flexible basado en el principio de óptica plana de adición fotométrica, mediante múltiples fuentes de luz tipo LED de alta potencia. Cada LED, estará asociado a una lente específica fabricada en PMMA (Metacrilato), y la luminaria en su totalidad generará la distribución fotométrica de salida determinada, de forma que se pueda ofrecer el mismo aparato para las diferentes aplicaciones, tipologías y secciones de estudio. Deberán ofrecerse diferentes fotometrías intercambiables (mínimo 15 diferentes incluyendo una específica para los pasos de peatones), así mismo, será obligatorio, el disponer de tres tipos de disposiciones fotométricas, disposición asimétrica, simétrica y circulas para todas las fotometrías (lentes) disponibles.

La luminaria deberá disponer del bloque óptico con LEDs en al menos 4 temperaturas de color diferentes, con el objeto de poder usar la temperatura adecuada para cada aplicación: Blanco extra cálido, super cálido, cálido, y neutro con las siguientes características:

- LED Blanco Extra Cálido: CCT=2200K y CRI=70% (±5%)
- LED Blanco Súper Cálido: CCT=2700K y CRI=70% (±5%)
- LED Blanco cálido: CCT= 3000K (±5%) y CRI=70%-80% (±5%)
- LED Blanco neutro: CCT= 4000K (±5%) y CRI=70% (±5%)

La eficacia mínima de este tipo de luminarias equipadas con LED blanco cálido (3000K), considerando el flujo real emitido por la luminaria y el consumo total de la misma con una alimentación a 350mA será de 110lm/w.

La luminaria deberá disponer de integración de fábrica para el controlador de Telegestión punto a punto. Dicho controlador deberá ser de tecnología abierta y del mismo fabricante que la luminaria para evitar incompatibilidades. La luminaria podrá disponer de la posibilidad de conectar un sensor de movimiento del tipo PIR (Passive Infrared sensor). Además, la luminaria, deberá disponer como opcional, la posibilidad de integrar una célula fotoeléctrica o un nodo de control externo ambos de estándar internacional, en la parte superior de ésta mediante conector Zhaga Low Voltage con homologación ZD4i.

Características técnicas resumen	Valores
Material del cuerpo	El cuerpo y la fijación de la luminaria, estará formada por piezas de fundición de aluminio inyectado a alta presión.
Dimensiones de referencia	Entre 373-450mm de ancho y 705-883mm de alto.
Material del protector	Metacrilato/policarbonato extra-claro (transparente o satinado) o protector cubeta (transparente o estructurado).
Accesibilidad componentes	Independiente acceso del bloque óptico (módulos LED) y de los auxiliares, accesibles y reemplazables in situ.
Vida útil de la luminaria	L90_100.000 h
Rango mínimo de temperatura de funcionamiento	De -30 a +35°C.

Características técnicas resumen	Valores
Grado de protección (IP) en toda la luminaria	≥ IP 66
Grado de protección IK global de luminaria	≥ IK09
Fuente de luz	LED de chip único (single die) de alta eficiencia.
Ópticas	- Lentes de PMMA sobre PCBA multiled plana basada en el principio de adición fotométrica. - Varias ópticas diferentes (Al menos 10 distintas). - También debe disponer de un sistema de control de emisión de luz trasera.
Temperatura de color y CRI	- LED Extra Cálido: CCT=2200K y CRI=70% (±5%) - LED Súper Cálido: CCT=2700K y CRI=70% (±5%) - LED cálido: CCT= 3000K (±5%) y CRI=70%-80% (±5%) - LED neutro: CCT= 4000K (±5%) y CRI=70% (±5%)
Eficacia de la luminaria útil LED WW @350mA (lm/w)	>110lm/w
Contaminación lumínica	FHS < 1,1%.
Posibles configuraciones de control	1-10 V, DALI, regulación horaria de 5 pasos, doble nivel, hilo de mando, flujo lumínico constante, integración con sistema de Telegestión mediante controlador de luminaria. Certificación ISO 27001, certificado ENS seguridad alta del fabricante.
Conector Externo	Tipo Zhaga Low Voltage con homologación ZD4i.
Clase	Disponible Clase I y Clase II.
Acoplamiento a columna/brazo	3 modos de fijación, suspendida mediante roscado de 3/4" gas, fijación roscada post-top 3/4" gas y fijación post-top con diámetro 60mm para columna.
Protección contra sobretensiones	Protección contra sobretensiones hasta 10 kV.
Certificación Luminaria	Certificados ENAC, marcado CE, Rohs, Weee.
Proceso de Fabricación	ISO 9001, ISO 14001, ISO 50001, ISO45000
Pintura	Pintura en polvo poliéster mediante electrodeposición con al menos 60 micras de espesor, en cualquier RAL. Disponibilidad de protección para ambientes agresivos.

LUMINARIA AMBIENTAL.

Estas luminarias tienen su aplicación en vías peatonales, parques y jardines.

Esta luminaria debe tener un marcado componente estético que permita su integración en el entorno urbano.

Deberá tener una versión con anclaje superior, anclaje lateral para anclaje a pared y otra con doble brazo para anclaje post top.

La luminaria incorporará LED de alta eficiencia, fácil apertura para facilitar el mantenimiento.

Se exigirá que sean de fundición de aluminio inyectado a alta presión y que disponga de doble compartimentación, es decir, que tanto el compartimento del bloque óptico como el de auxiliares eléctricos sean independientes, ambos accesibles por separado y con apertura sin herramientas del compartimento de auxiliares, no siendo necesaria la apertura del bloque óptico para acceder a dicho compartimento, protegiendo así el mismo y garantizando las prestaciones fotométricas del bloque óptico a lo largo del tiempo.

La luminaria será de forma semiesférica teniendo como dimensiones de referencia los siguientes valores:

Para la luminaria de anclaje lateral y superior: Diámetro 595 mm, Alto: 250 mm. (*)

Para la luminaria de anclaje post top: Diámetro 595 mm, Alto: 845 mm. (*)

(*) Todos estos valores sin tener en cuenta la pieza de fijación.

El diseño mecánico dotará tanto al compartimento óptico como de auxiliares de un grado de hermeticidad mínimo IP66, para garantizar la mejor calidad de las instalaciones de alumbrado exterior. El grado de resistencia a impactos global de la luminaria será como mínimo de IK10.

La fijación de las luminarias constará de una pieza de entrada vertical y/o horizontal con fijaciones universales para:

- Ø32 mm con accesorio
- Ø42-48 mm
- Ø60 mm
- y Ø76 mm

La luminaria de anclaje horizontal será orientable in situ tanto para la configuración post-top (-15° a +15°) como para la de entrada lateral (-15 a +15°).

La luminaria deberá ir pintada en el color de RAL definido por la dirección de obra, con pintura al polvo en poliéster mediante electrodeposición con al menos 60 micras de espesor, y además deberá disponer de manera opcional, la posibilidad de una protección extra para situaciones extremas, como pueden ser aplicaciones de borde de mar.

Las luminarias deberán tener una vida útil mínima de L95_100.000h para una Tq= 25°C.

La luminaria dispondrá de un dispositivo protector contra sobretensiones (SPD), integrado en la luminaria, que proteja de hasta 10kV.

El Driver de la luminaria será alojado en el bloque de auxiliares y dispondrá de protocolo de comunicación 1-10 V y DALI D4i, además de poder ser regulado en programación horaria de 5 pasos, con posibilidad de: doble nivel, hilo de mando, flujo lumínico constante. También se podrá evaluar el estado del Driver para una posible Diagnosis, o chequear el estado de programación o incluso reprogramar el perfil de regulación establecido a través de NFC.

El motor fotométrico estará basado en un sistema flexible basado en el principio de óptica plana de adición fotométrica, mediante múltiples fuentes de luz tipo LED de alta potencia. Cada LED, estará asociado a una lente específica fabricada en PMMA (Poli Metil Metacrilato), y la luminaria en su totalidad generará la distribución fotométrica de salida determinada, de forma que se pueda ofrecer el mismo aparato para las diferentes aplicaciones, tipologías y secciones de estudio. Deberán

ofrecerse diferentes fotometrías intercambiables (mínimo 15 diferentes incluyendo una específica para los pasos de peatones).

El bloque óptico estará equipado por un protector de vidrio plano extra-claro, que garantice la durabilidad y mantenimiento de las características fotométricas del sistema de óptico.

Para optimizar la eficiencia energética y que haya una menor contaminación lumínica el flujo hemisférico superior de la luminaria tipo vial funcional será del 0%.

La luminaria deberá disponer del bloque óptico con LEDs en al menos 4 temperaturas de color diferentes, con el objeto de poder usar la temperatura adecuada para cada aplicación: Blanco cálido y neutro con las siguientes características:

- LED Blanco Extra Cálido: CCT=2.200K y CRI=70% (±5%)
- LED Blanco Súper Cálido: CCT=2700K y CRI=70% (±5%)
- LED Blanco cálido: CCT= 3000K (±5%) y CRI=70%-80% (±5%)
- LED Blanco neutro: CCT= 4000K (±5%) y CRI=70% (±5%)

La eficacia mínima de este tipo de luminarias equipadas con LED blanco cálido (3000K), considerando el flujo real emitido por la luminaria y el consumo total de la misma con una alimentación a 350mA será:

- Luminaria de anclaje horizontal y superior: >115lm/w
- Luminaria de anclaje post top: > 110lm/w

La luminaria deberá disponer como opción, la posibilidad de integración de fábrica del controlador para su Telegestión punto a punto, dicho controlador deberá ser de tecnología abierta para evitar incompatibilidades. La luminaria podrá disponer de la posibilidad de ubicar un sensor de movimiento del tipo PIR (Passive Infrared sensor) en el propio cuerpo de la luminaria, con el objeto de que quede integrado en ella, siempre y cuando sea necesario. Además, la luminaria, deberá disponer de manera obligatoria, la posibilidad de integrar una célula fotoeléctrica y nodo de control externo ambos de estándar internacional, mediante conector Zhaga Low Voltage cumpliendo el estándar DALI D4i.

Características técnicas resumen	Valores
Material del cuerpo	El cuerpo y la fijación de la luminaria, estará formada por piezas de fundición de aluminio inyectado a alta presión.
Dimensiones de referencia	Para la luminaria de anclaje lateral y superior: Diámetro 595 mm, Alto: 250 mm. (*) Para la luminaria de anclaje post top: Diámetro 595 mm, Alto: 845 mm. (*) (*) Todos estos valores sin tener en cuenta la pieza de fijación.
Material del protector	Vidrio templado extra-claro.
Accesibilidad componentes	Independiente acceso del bloque óptico (módulos LED) y de los auxiliares, accesibles y reemplazables in situ.
Vida útil de la luminaria	L90_100.000 h

Características técnicas resumen	Valores
Rango mínimo de temperatura de funcionamiento	De -30 a +35°C.
Grado de protección (IP) en toda la luminaria	≥ IP 66
Grado de protección IK global de luminaria	≥ IK10
Fuente de luz	LED de chip único (single die) de alta eficiencia.
Ópticas	- Lentes de PMMA sobre PCBA multiled plana basada en el principio de adición fotométrica. - Varias ópticas diferentes (Al menos 10 distintas). - También debe disponer de un sistema de control de emisión de luz trasera.
Temperatura de color y CRI	- LED Extra Cálido: CCT=2200K y CRI=70% (±5%) - LED Súper Cálido: CCT=2700K y CRI=70% (±5%) - LED cálido: CCT= 3000K (±5%) y CRI=70%-80% (±5%) - LED neutro: CCT= 4000K (±5%) y CRI=70% (±5%)
Eficacia de la luminaria útil LED WW @350mA (lm/w)	>110lm/w
Contaminación lumínica	FHS < 1,1%.
Posibles configuraciones de control	1-10 V, DALI, regulación horaria de 5 pasos, doble nivel, hilo de mando, flujo lumínico constante, integración con sistema de Telegestión mediante controlador de luminaria. Certificación ISO 27001, certificado ENS seguridad alta del fabricante.
Conector Externo	Tipo Zhaga Low Voltage con homologación ZD4i.
Clase	Disponibile Clase I y Clase II.
Acoplamiento a columna/brazo	3 modos de fijación, suspendida mediante roscado de 3/4" gas, fijación roscada post-top 3/4" gas y fijación post-top con diámetro 60mm para columna.
Protección contra sobretensiones	Protección contra sobretensiones hasta 10 kV.
Certificación Luminaria	Certificados ENAC, marcado CE, Rohs, Weee.
Proceso de Fabricación	ISO 9001, ISO 14001, ISO 50001, ISO45000
Pintura	Pintura en polvo poliéster mediante electrodeposición con al menos 60 micras de espesor, en cualquier RAL. Disponibilidad de protección para ambientes agresivos.

LUMINARIA PROYECTOR.

Estas luminarias tienen su aplicación en alumbrado de proyección e inundación para monumentos o grandes áreas.

Esta luminaria debe tener una alta eficiencia y la capacidad de proporcionar potencias de hasta 1.000 W.

Deberá tener anclaje mediante lira inferior para anclaje a crucetas instaladas en poste.

Se exigirá que sean de extrusión o fundición de aluminio inyectado a alta presión y que el compartimento del bloque óptico quede protegido de aperturas garantizando las prestaciones fotométricas del mismo a lo largo del tiempo.

El diseño mecánico dotará tanto al compartimento óptico como de auxiliares de un grado de hermeticidad mínimo IP67, para garantizar la mejor calidad de las instalaciones de alumbrado exterior. El grado de resistencia a impactos global de la luminaria será como mínimo de IK10.

Las luminarias deberán tener una vida útil mínima de L95_100.000h para una Tq= 25°C.

La luminaria dispondrá de un dispositivo protector contra sobretensiones (SPD), integrado en la luminaria, que proteja de hasta 10kV.

El Driver de la luminaria será alojado en el bloque de auxiliares y dispondrá de protocolo de comunicación 1-10 V y DALI D4i, además de poder ser regulado en programación horaria de 5 pasos, con posibilidad de: doble nivel, hilo de mando, flujo lumínico constante. También se podrá evaluar el estado del Driver para una posible Diagnosis, o chequear el estado de programación o incluso reprogramar el perfil de regulación establecido a través de NFC.

El motor fotométrico estará basado en un sistema flexible basado en el principio de óptica plana de adición fotométrica, mediante múltiples fuentes de luz tipo LED de alta potencia. Cada LED, estará asociado a una lente específica fabricada en PMMA (Poli Metil Metacrilato), y la luminaria en su totalidad generará la distribución fotométrica de salida determinada, de forma que se pueda ofrecer el mismo aparato para las diferentes aplicaciones, tipologías y secciones de estudio. Deberán ofrecerse diferentes fotometrías intercambiables (mínimo 15 diferentes incluyendo una específica para los pasos de peatones).

El bloque óptico estará equipado por un protector de PMMA, que garantice la durabilidad y mantenimiento de las características fotométricas del sistema de óptico.

Para optimizar la eficiencia energética y que haya una menor contaminación lumínica el flujo hemisférico superior de la luminaria tipo proyector será <0%.

La luminaria deberá disponer del bloque óptico con LEDs en al menos 4 temperaturas de color diferentes, con el objeto de poder usar la temperatura adecuada para cada aplicación: Blanco cálido y neutro con las siguientes características:

- LED Blanco Extra Cálido: CCT=2.200K y CRI=70% (±5%)
- LED Blanco Súper Cálido: CCT=2700K y CRI=70% (±5%)
- LED Blanco cálido: CCT= 3000K (±5%) y CRI=70%-80% (±5%)
- LED Blanco neutro: CCT= 4000K (±5%) y CRI=70% (±5%)

La eficacia mínima de este tipo de luminarias equipadas con LED blanco cálido (3000K), considerando el flujo real emitido por la luminaria y el consumo total de la misma a potencia nominal será:

- Proyector: >133lm/w

Características técnicas resumen	Valores
Material del cuerpo	El cuerpo estará formada por piezas de extrusión de aluminio inyectado a alta presión.
Material del protector	PMMA.
Accesibilidad componentes	Independiente acceso del bloque óptico (módulos LED) y de los auxiliares, accesibles y reemplazables in situ.

Características técnicas resumen	Valores
Vida útil de la luminaria	L90_100.000 h
Rango mínimo de temperatura de funcionamiento	De -30 a +35°C.
Grado de protección (IP) en toda la luminaria	≥ IP 67
Grado de protección IK global de luminaria	≥ IK10
Fuente de luz	LED de chip único (single die) de alta eficiencia.
Ópticas	- Lentes de PMMA sobre PCBA multiled plana basada en el principio de adición fotométrica. - Varias ópticas diferentes (Al menos 10 distintas). - También debe disponer de un sistema de control de emisión de luz trasera.
Temperatura de color y CRI	- LED Extra Cálido: CCT=2200K y CRI=70% (±5%) - LED Súper Cálido: CCT=2700K y CRI=70% (±5%) - LED cálido: CCT= 3000K (±5%) y CRI=70%-80% (±5%) - LED neutro: CCT= 4000K (±5%) y CRI=70% (±5%)
Eficacia de la luminaria útil LED WW a potencia nominal	>133lm/w
Contaminación lumínica	FHS < 0%.
Posibles configuraciones de control	1-10 V, DALI, regulación horaria de 5 pasos, doble nivel, hilo de mando, flujo lumínico constante, integración con sistema de Telegestión mediante controlador de luminaria. Certificación ISO 27001, certificado ENS seguridad alta del fabricante.
Clase	Disponibles Clase I y Clase II.
Acoplamiento a columna/brazo	Mediante lira.
Protección contra sobretensiones	Protección contra sobretensiones hasta 10 kV.
Certificación Luminaria	Certificados ENAC, marcado CE, Rohs, Weee.
Proceso de Fabricación	ISO 9001, ISO 14001, ISO 50001, ISO45000

CERTIFICACIONES DE LAS LUMINARIAS.

Este apartado es de aplicación a todas las tipologías de luminarias contempladas en el proyecto.

La luminaria podrá disponer de manera opcional de certificados emitidos por entidad privada de certificación:

- Certificado ENEC de la luminaria.
- Certificado ENEC+ de la luminaria.

En cuanto a normativa aplicable en la construcción de la luminaria será obligatorio y excluyente presentar certificaciones emitidas por laboratorio acreditado por ENAC del cumplimiento de las siguientes normas:

- UNE-EN 60598-1: Luminarias. Requisitos generales y ensayos.

- UNE-EN 60598-2-3: Luminarias. Requisitos particulares. Luminarias de alumbrado público.
- UNE-EN 62031: Módulos LED para alumbrado general. Requisitos de seguridad.
- UNE-EN 55015: Límites y métodos de medida de las características relativas a la perturbación radioeléctrica de los equipos de iluminación y similares.
- UNE-EN 61547: Equipos para alumbrado de uso general. Requisitos de inmunidad CEM.
- UNE-61347-2-13: Dispositivos de control electrónico.
- UNE-EN 61000-3-2: Compatibilidad electromagnética (CEM). Parte 3-2: Límites. Límites para las emisiones de corriente armónica (equipos de corriente de entrada $\leq 16A$ por fase).
- UNE-EN 61000-3-3: Compatibilidad electromagnética (CEM). Parte 3: Límites. Sección 3: Limitación de las variaciones de tensión, fluctuaciones de tensión y flicker en las redes públicas de suministro de baja tensión para equipos con corriente de entrada $\leq 16A$ por fase y no sujetos a una conexión condicional.
 - UNE-EN 62471 de Seguridad Fotobiológica.
 - Curva Fotométrica acorde a UNE EN 13032.
 - Marcado CE.
 - Certificado que incluye el ensayo y estudio fotométrico de las luminarias conforme a lo establecido en la Norma UNE-EN 13032 (dicho estudio deberá proporcionar datos completos de las curvas fotométricas de la luminaria, la eficiencia lumínica y el rendimiento de la misma, la temperatura de color y el rendimiento de color de la fuente de luz, y el porcentaje de flujo emitido al hemisferio superior, entre otros datos).
 - Certificado de reciclabilidad, en el que se justifique el cumplimiento de las directivas RoHS y WEEE.
 - Certificado del Fabricante de cumplimiento ISO 9001, ISO 14001, ISO 50001, ISO45001.
 - Certificado emitido por el fabricante de la depreciación del flujo luminoso en el transcurso de la vida útil de la luminaria.

3. REQUISITOS DE LA TELEGESTION A INSTALAR.

El licitador, aportará memoria descriptiva del sistema de Telegestión propuesto, en caso ser distinto al descrito en proyecto, con descripción detallada de sus componentes, tecnología y funcionamiento de este.

Descripción general del sistema y de la plataforma de gestión.

El presente documento, detalla las características de arquitectura y diseño del sistema de control punto a punto para el alumbrado exterior, así como su plataforma de gestión, con el objeto de:

- Reducir los costes, la energía y el riesgo mediante el control de los activos de iluminación para garantizar que se proporcione a los usuarios la cantidad y calidad de luz adecuadas en el momento y lugar oportunos.
- Capacidad de monitorizar el rendimiento de los activos instalados y adaptar las alarmas e informes de fallos de modo que el mantenimiento pueda realizarse en el momento y lugar precisos.

- Proporcionar una plataforma que pueda facilitar la futura integración y control de otros servicios adyacentes y capas de aplicación, como movilidad, monitorización medioambiental, aparcamiento, etc.

La interfaz de usuario estará basada en web y será accesible a través de un navegador web estándar, como Chrome, Safari y Firefox, desde PC con Windows, y tabletas con MAC, Android e iOS y restringirá los derechos de un perfil de usuario (y de todos los usuarios asociados a dicho perfil) a determinadas funciones del software de CMS, y en particular impedirá:

Enviar un comando manual (encendido, apagado, regulación), aunque sí permitirá a los usuarios leer la información en tiempo real de los controladores de luminaria.

- Enviar un comando manual (encendido, apagado, regulación), aunque sí permitirá a los usuarios leer la información en tiempo real de los controladores de luminaria.
- Modificar los parámetros de inventario, pero sí permitirá consultarlos.
- Cambiar la configuración de los controladores de luminaria.
- Actualizar el firmware de los controladores de luminaria.
- Modificar los programas horarios.
- Crear un nuevo escenario de acción.
- Crear o editar informes.
- Guardar o editar un informe o incidencia.

La plataforma creará, editará y eliminará objetos de tipo luminaria, ya sea por adición manual o con importación mediante API RESTful y permitirá a los usuarios finales autorizados asignar o retirar la asignación de un controlador de luminaria a una luminaria concreta. Este dispondrá de un modo de eliminar y/o sustituir un controlador de luminaria.

La plataforma estará basada en una arquitectura de 3 capas: cliente, servidor y base de datos.

Será capaz de administrar grupos y de organizar las luminarias con atributos adicionales (como nombre de la calle, número de columna, identificador, color, etc.). y permitirá a los usuarios autorizados crear grupos (p. ej., a partir de la información de la red eléctrica, de la geolocalización, de la asignación de sensores, del tipo de dispositivo), además de buscar una o más luminarias, controladores de luminaria, armarios u otros objetos en función de sus atributos, dirección, grupo geográfico, nombre, identificador o cualquier otro atributo.

Proporcionará muchos atributos descriptivos de la luminaria (o de otros tipos de objeto), como su dirección, posición por GPS, comunidad, modelo de iluminación, número de serie del controlador de luminaria, versión de firmware del controlador de luminaria (enviada desde el controlador de luminaria).

El mapa utilizado y visualizado en la interfaz web del CMS puede ser un mapa de OpenStreetMap o de cualquier otro sistema de mapas compatible con WMS.

Permitirá a los usuarios finales crear, seleccionar, editar y mover objetos en los mapas y seleccionar gráficamente varias luminarias (o cualquier otro tipo de objeto) para crear listas, editar sus atributos, asignarlas a un programa de control o llevar a cabo un comando manual, y mostrará y modificará los parámetros de configuración, incluyendo los programas de control y las alarmas, de uno o más controladores de luminaria y los enviará posteriormente a los controladores de luminaria correspondientes cuando la red de alumbrado público se encienda.

Proporcionará interfaces gráficas para garantizar que estos parámetros de configuración, incluyendo los programas de control y los umbrales de alarma/advertencia, se reciban o escriban correctamente en los controladores de luminaria seleccionados, almacenará la marca de tiempo de los datos obtenidos en UTC, siempre mostrará los datos en formato de 24 horas y en hora local, tendrá en cuenta automáticamente los horarios de verano y de invierno sin intervención del usuario, obtendrá todas las alarmas y alertas, y sus retornos a la normalidad, enviados por los controladores de luminaria.

Además, permitirá crear, registrar y reproducir consultas para generar informes de análisis de los datos obtenidos y de los datos de inventario. El software de CMS generará, por ejemplo, estos informes:

- Lista de dispositivos con los que el controlador de luminaria no se haya comunicado durante más de 24 horas, ordenándolos en orden descendente, primero el que lleve más tiempo sin haberse comunicado.
- Lista de dispositivos de un grupo geográfico que hayan tenido un defecto de lámpara durante los últimos 15 días, con su dirección clasificada por calle, el modelo de la luminaria y la duración del defecto de la lámpara (en días laborables y en días naturales). Este tipo de informe debe poder establecerse para todos los informes registrados en el CMS.
- Mapa de coberturas y potencia de recepción de todos los dispositivos de un grupo geográfico según el inventario, con su dirección y el armario eléctrico del que dependen, teniendo en cuenta el programa de control de tiempo y un ajuste adecuado del umbral de alta potencia en los datos de inventario.

El software de CMS exportará el contenido de estos informes como archivo PDF.

El sistema dispondrá de un mecanismo para eliminar los datos obtenidos después de un periodo de retención definido en el propio backend, y a partir de los datos de consumo de potencia acumulado (kWh) obtenidos de cada controlador de luminaria, generará un informe de consumo para cada grupo geográfico seleccionado por el usuario

Crearé, editará y eliminaré los programas de control que contengan comandos de tiempo (es decir, encendido, apagado o niveles de variación de potencia a horas específicas), dándoles nombres para distinguir unos de otros.

Los programas horarios deben poder configurarse respecto de la medianoche virtual o mediante el modo adaptativo (porcentaje de franja de la duración total del encendido de la luminaria la noche anterior) y tendrán las siguientes características:

-Horas: se fijan cada 5 minutos (p. ej., 22:35).

-Programación de amanecer o anoecer a través de reloj astronómico (ángulo de elevación o compensación en minutos). Se podrá modificar el encendido o apagado mediante la definición de un offset.

El Software tendrá la posibilidad de definir Centros de Mando de Alumbrado virtuales, que permiten agrupar todas las luminarias del Contrato en grupos menores, a los efectos de conocer el consumo energético de los mismos, junto con el resto de las variables y alarmas asociadas a cada grupo.

Permitirá al usuario gestionar gráficamente con facilidad las prioridades entre programaciones de tiempo excepcionales en caso de conflicto entre una asignación basada en fecha o una asignación basada en día (p. ej., usar la programación ABC cada jueves, pero usar el horario CDE entre el 16 y el 18 de octubre).

Como conmutar entre apagado y encendido se realiza encendiendo la alimentación por la noche y apagando los armarios de alumbrado público por la mañana, los programas de control se pueden usar

para evitar el apagado/encendido, de forma que, si un armario se enciende durante el día, las luminarias se encenderán también, mostrando a los operarios que la red está encendida.

El software de gestión deberá detectar que la alimentación de cuadro está apagada con el fin de no emitir alarma de fallo de comunicaciones con los equipos de control de luminaria.

La programación horaria se realizará basada en fechas: se aplica cada día entre un día inicial y un día final, o también basada en días: se aplica a todos los lunes, martes [...], sábados o domingos.

Permitirá a los usuarios finales autorizados enviar comandos de encendido, apagado y regulación en tiempo real a un controlador de luminaria o a un grupo de controladores de luminaria y enviará órdenes con una fecha/hora de entrega en modo automático; p. ej., «Orden al 67% durante 15 minutos».

El sistema debe implementar interfaz de acceso al equipo a través de protocolos SNMP y MQTT, y expondrá las API RESTful para permitir su integración con sistemas externos.

Las comunicaciones se realizarán mediante Red Privada Virtual (VPN) con el uso de conmutación de etiquetas multiprotocolo (MPLS). Es decir, se proporcionan VPNs a través de la infraestructura de red MPLS. Con esto se consigue que los datos no tengan que estar expuestos en Internet, obteniendo una salida segura a internet con enrutamiento privado para los datos y niveles de rendimiento diferenciados. Se debe permitir la integración de diferentes tecnologías de acceso y será obligatoria alta disponibilidad y fiabilidad mediante enlaces de respaldo.

La aplicación de gestión de alumbrado podrá hospedarse en los servidores municipales o en modo servicio desde una infraestructura segura. Las comunicaciones dispondrán de mecanismos de seguridad mediante red privada (VPN), de modo que los cuadros y las luminarias conectadas no accesibles desde el exterior.

La API del software de CMS permitirá al usuario añadir fácilmente otros dispositivos inteligentes (p. ej., controladores de armario, sensores de aparcamiento, sensores medioambientales) a su lista de inventario y mapa, y debe tener capacidad multitenencia y debe garantizar que el acceso y la identidad estén aislados, que los datos estén aislados, que la gestión de dispositivos esté aislada y que la medición esté aislada. Debe admitir multitenencia, que permita crear una estructura de tenencia del cliente con datos de cada tenedor (identidades, datos, medición y análisis de rendimiento del tenedor) separados por necesidades de conformidad.

Controlador de telegestión en luminaria.

Los controladores de luminaria con los que se equipan las nuevas luminarias se tendrán que conectar a un conector ZHAGA estándar y tener un grado de protección IP66 e IK08 como mínimo.

El estándar Zhaga, permite una interoperabilidad más directa y una fácil sustitución de módulos LED, de distintos fabricantes debido a su enfoque en la estandarización de interfaces físicas.

El formato de los datos generados por los controladores de luminaria que se intercambien a través de las redes de comunicación estará basado en mecanismos de encriptación y autenticación normalizados en el estándar 3GPP, protegidos mediante la utilización de una red privada virtual VPN (Virtual Private Network) con direcciones IP fijas privadas para cada Nodo y no accesibles desde el exterior de la VPN y cumplirán con las certificaciones eléctricas en vigor (p. ej., certificación RED, transposición de la Directiva 2014/35/UE, comúnmente conocida como Directiva de baja tensión).

Tendrán una fiabilidad en la comunicación superior al 99% y controlará el o los drivers mediante un interfaz lógico entre el Nodo de control y el Driver LED ajustado al estándar DALI2 – ZD4i. Si la red eléctrica se apaga o si hay un fallo de alimentación, el controlador debe ser capaz de comunicar al

software de CMS su estado final a través de un mensaje de último segundo («last gasp»), medirán y serán capaces de notificar valores de mediciones eléctricas bajo demanda y estarán provistos de un GPS y un reloj constantes integrados para que su ubicación y su funcionamiento sean resistentes.

Los nodos serán capaces de detectar y notificar los siguientes estados:

- Matriz LED no funciona
- Fallo del driver
- Fallo del nodo
- Pérdida de alimentación
- Valores de medición eléctrica

Cada controlador de luminaria contendrá una célula fotoeléctrica para controlar el encendido/apagado de la emisión de luz dependiendo del nivel de luminancia configurable.

Cada controlador de luminaria debe contener también un reloj astronómico que controle el encendido/apagado de la emisión de luz en caso de que la célula fotoeléctrica no funcione correctamente. El reloj astronómico integrado calcula el amanecer/anochece en función de la longitud/latitud, y se debe poder configurar cada perfil de regulación individualmente. Las posibilidades de ejemplo deben incluir:

- Activación del 100% al anochece, calculado por el reloj astronómico integrado.
- Disminución de la emisión a un 60% después de las 2:00 o aumento a un 90% después de las 5:00.
- Comandos de extinción de la luz o de variación de potencia basados en el amanecer y el anochece.
- Conmutación por célula fotoeléctrica.
- Los calendarios aplican estas programaciones a los días de la semana y a los días del año.

Los controladores aceptarán, almacenarán y serán capaces de ejecutar al menos 7 órdenes de iluminación, extinción y variación de potencia cada noche además de programas de tiempo excepcionales con prioridad más alta que la de la programación predeterminada. Debe ser posible la creación de cualquier número de excepciones por cada perfil de regulación. Cada excepción debe tener al menos una condición por la cual se use el perfil y, si se cumple más de una condición, se utilizará la excepción con la prioridad más alta. Los ejemplos deben incluir excepciones:

- Según fechas específicas: cada día entre un día inicial y un día final.
- Según el día: cada lunes, martes [...], sábado o domingo.
- Según entradas de sensor (detección de movimiento a través de sensor de PIR o radar u otro sensor conectado a través de contacto seco al controlador de luminaria).

También serán capaces de recibir comandos manuales de variación de la luz, de encendido y extinción enviados por usuarios autorizados a través del software de CMS, y los ejecutarán a su recepción anulando el control automático que esté activo en la programación y de recibir comandos manuales con una fecha/hora de restablecimiento automático, p. ej., «Control de variación de potencia de un

67% durante 25 minutos», después de lo cual los controladores de luminaria retornarán al modo automático mediante la ejecución del control automático en curso en el programa de control.

Los controladores de luminaria deben monitorizar:

- El consumo de potencia eléctrica en vatios en relación con la emisión de luz.
- La tensión de alimentación de la luminaria, en voltios.
- La corriente de alimentación eléctrica de la luminaria en amperios.
- La potencia activa absorbida por la luminaria, incluyendo el consumo del controlador de luminaria, en vatios.
- La energía consumida total acumulada, incluyendo el consumo del controlador de luminaria, en kWh.
- El número de horas de funcionamiento de la luminaria.
- El factor de potencia, entre -1,00 y +1,00.
- La temperatura medida en el controlador de luminaria, en °C.

Tendrá un mecanismo coherente para medir la potencia activa y la energía acumulada total, incluyendo el consumo del controlador de luminaria en sí y deben enviar los datos almacenados en su memoria interna al software de CMS no más tarde de 5 minutos después del encendido nocturno. Estos envían también sus datos cada X horas, siendo X configurable.

Además, cuando un controlador de luminaria detecte una alarma (véase la lista de más arriba), la enviará inmediatamente junto con los datos de medición eléctrica contextuales.

Deberá contener posibilidad de integración de dispositivos de otros proveedores, fabricantes y/o contratistas.

El Adjudicatario no tendrá que implementar ninguna puerta de enlace ni infraestructura red de comunicación alguna para cada implementación de nuevos controladores de luminaria.

El Licitador se asegurará de que la red de comunicación esté implementada y disponible antes del inicio de la implementación de los controladores de luminaria.

Los controladores de luminaria se conectarán automáticamente al sistema en la instalación, y establecerán automáticamente itinerarios de datos con el servidor sobre el que se ejecute el software de CMS. El registro se realizará automáticamente. No será necesario que un instalador asigne los controladores de luminaria a puertas de enlace ni puntos de acceso específicos. El proceso de instalación será totalmente seguro, totalmente automático y sin ninguna operación manual. Además, deberá geo posicionarse de manera automática en el momento de la instalación.

Todos los equipos de red deben disponer de certificación CE y cumplir toda la normativa en vigor, y los componentes de la red inalámbrica sincronizarán los relojes de cada controlador de luminaria en tiempo real para garantizar que todos los comandos programados se ejecuten a la hora correcta y que todas las alarmas y datos medidos lleven la marca de hora adecuada.

Seguridad del sistema.

Al controlar una infraestructura altamente sensible, como es el alumbrado público la Plataforma de telegestión debe implementar protocolos de seguridad que impidan el acceso exterior e imposibiliten la toma de control de las instalaciones por parte de personal ajeno al servicio.

Para asegurar este extremo, el licitador aportará en su oferta las certificaciones ISO 9001, ISO 14001, ISO 45001, ISO 50001, ISO 20000, ISO 27001 y la Certificación ENS nivel alto (Esquema Nacional de Seguridad) de la empresa fabricante de los equipos y la empresa desarrolladora de la plataforma software de gestión.

Todas las certificaciones deben ser emitidas por un organismo acreditado por ENAC, siendo excluyente la no presentación de cualquiera de estos certificados.

El ENS es una Ley de obligado cumplimiento a las AAPP y proveedores de servicios tecnológicos a las AAPP, que genera las condiciones necesarias para la confianza en el uso de los medios electrónicos. Para ello, el Real Decreto 311/2022, de 3 de mayo, por el que se regula el Esquema Nacional de Seguridad establece una serie de medidas que garantizan la seguridad de los sistemas, los datos, las comunicaciones, y los servicios electrónicos, permitiendo el ejercicio de derechos y el cumplimiento de deberes a través de estos medios.

Por otro lado, la nueva versión del ENS requiere que la entidad certificadora esté acreditada por ENAC, por lo que es un requisito indispensable para los certificados más arriba requeridos.

El software de CMS utilizará TLS 1.1 y debe ser compatible con un mecanismo probado y robusto para actualizar el firmware en todos los dispositivos.

El sistema debe ser capaz de actualizar el firmware en un 100% de los controladores de iluminación de la ciudad «por el aire» (OTA). Será capaz de crear, editar y eliminar usuarios y de asignarlos a perfiles existentes en nombre del cliente. Se pueden asignar funciones a los usuarios y también pueden especificarse niveles diferentes de permisos dentro del sistema.

Los usuarios nuevos se crearán por invitación por correo electrónico con un enlace activo que el nuevo usuario seguirá para establecer su propia contraseña, para evitar que un administrador se vea obligado a enviar una primera contraseña y será capaz de crear, editar y eliminar perfiles de usuario, lo que permite seleccionar las pantallas, funcionalidades y activos que el usuario final perteneciente a este perfil verá o sobre los que podrá actuar.

Será compatible con LDAP, OAuth2 o un sistema de inicio de sesión único equivalente.

Equipo de telegestión de cuadro.

El equipo de telegestión de cuadro permitirá controlar farolas desde armarios asociados con la infraestructura de alumbrado viario y debe implementar el protocolo Chronostep de Tridonic.

Se basa en un controlador de alumbrado viario debidamente integrado en la plataforma a instalar en el municipio por parte del adjudicatario para gestionar la red eléctrica de la infraestructura de alumbrado viario. Se basa en estándares y protocolos abiertos para integrar hardware de terceros en la plataforma.

La solución de control de armario de alumbrado viario ofrece las siguientes **características y capacidades clave**:

- Controlador de armario con comunicación integrada basada en red móvil (para evitar la dependencia de otras pasarelas/redes).
- Puesta en marcha automática, con GPS integrado de referencia.
- Funcionamiento autónomo basado en un calendario astronómico/programa de control preconfigurado.

- Medición de energía a nivel de red: telemetría periódica de los parámetros eléctricos (tensión, corriente, frecuencia, f.d.p., potencia activa/reactiva/aparente, consumo de energía activa/reactivo diario) convenientemente capturada sobre una red monofásica/trifásica.
- Control remoto de encendido/apagado en tiempo real.
- Ayuda para identificar problemas del interruptor automático, pérdidas de energía, posibles robos de cable, seguridad y otras incidencias gracias a la medición y monitorización eléctrica.
- Alarmas (pérdida de alimentación, puerta del armario abierta, etc.).
- Interfaz de acceso al equipo a través de protocolos SNMP y MQTT.
- Capacidad de reprogramación de curvas de funcionamiento en luminarias, a través de la línea de fuerza mediante protocolo de baja frecuencia, compatible con drivers Tridonic. Las franjas horarias de potencia deben poder configurarse con respecto a la media noche virtual, con respecto a porcentajes de la duración de la noche anterior o con respecto a tiempos fijos predefinidos desde el encendido.
- Integración total en la plataforma a instalar mediante Red Privada Virtual (VPN) con el uso de conmutación de etiquetas multiprotocolo (MPLS). Es decir, se proporcionan VPNs a través de la infraestructura de red MPLS. Con esto se consigue que los datos no tengan que estar expuestos en Internet.

Como **características generales**:

- Montaje sobre carril DIN normalizado.
- Conexiones mediante conectores enchufables.
- Alimentación de respaldo para el reloj de tiempo real mediante condensador “supercap”. Duración: > 7 días, en ausencia de alimentación.
- Salida de 4 relés de contacto seco (230 V, máx. 3 A), posibilidad de ampliación hasta 12.
- Dispondrá de 4 entradas digitales para la adquisición de datos y eventos del cuadro, tales como detección de disparos de diferenciales, apertura de armario, etc. Con posibilidad de ampliación de entradas digitales mediante la adición de módulos.
- Dispondrá de 2 entradas analógicas para la medida de parámetros analógicos mediante sensores 4..20mA, tales como temperatura del cuadro, humedad, etc.
- Con respecto a las comunicaciones debe incorporar un módem 4G/3G/2G en bandas de frecuencia GSM/GPRS/EDGE 900/1800MHz, UMTS/HSPA+: B1/B8, 900/2100MHz, LTE-FDD: B1/B3/B7/B8/B20, 800/900/1800/2100/2600MHz con transferencia de datos LTE CAT1: Subida hasta 5Mbps. Bajada hasta 10Mbps, HSPA+: Subida hasta 5,76Mbps. Bajada hasta 42Mbps, UMTS: Subida/Bajada hasta 384Kbps, EDGE: Subida/Bajada hasta 236,8Kbps. GPRS: Subida/Bajada hasta 85,6Kbps.
- Conector para antena externa: SMA hembra 50.
- Interfaz Ethernet, Wifi.
- Interfaz serie RS232/RS485 para conexión de equipos externos mediante protocolo Modbus RTU.

Instalación y puesta en marcha.

Para garantizar un proceso de instalación y puesta en marcha integrado sin problemas, el proveedor del CMS propuesto debe aportar documentación completa y medidas sugeridas de indicadores clave de rendimiento (KPI) para garantizar que el proceso de principio a fin se entregue eficientemente, sin intervención manual y >99% correcto la primera vez. También es necesario incluir cómo garantiza el proceso la exactitud e integridad de los datos. A fin sea integrado y eficiente, el proveedor del CMS debe detallarlo como parte de su presentación, junto con cualquier equipo adicional que se use (p. ej., pegatinas de nodo, tableta con aplicación web). Tan pronto como se enciendan por primera vez, los controladores de luminaria detectarán su posición geográfica gracias a su módulo GPS integrado y la enviarán al software de CMS, de modo que no se necesite intervención manual alguna para registrar estos nuevos dispositivos en el software de CMS y colocarlos en el mapa.

Los controladores de luminaria deben poder permitir que la información de inventario se pueda cargar automáticamente (esto sería lo ideal) o inyectarse en el CMS por medio de un archivo .csv y gestionarse desde ahí. Se debe facilitar al cliente un procedimiento preciso y detallado para proporcionar la información de inventario cuando sea necesario y leerán automáticamente la potencia absorbida por la luminaria y compararán sus umbrales de alarma y otros parámetros, permitiendo activar sus alarmas y alertas automáticamente. El umbral lo proporciona el sistema de CMS basándose en la información de los datos/inventario de activos.

Aplicaciones futuras.

Además del sistema de control inalámbrico implementado para gestionar los activos de iluminación viaria, está previsto también que este proyecto permita la futura integración y control de otros servicios adyacentes y capas de aplicación, como movilidad, monitorización medioambiental, aparcamientos, sumideros, etc., para ayudar a proporcionar un entorno inteligente para toda la ciudad.

Estas aplicaciones podría suministrarlas el proveedor del CMS o un tercero, pero deben ser capaces de integrarse en el software de CMS. Ejemplos de aplicaciones serían:

- Recuento de tráfico y multitudes
- Detección de plazas de aparcamiento
- Monitorización ambiental y de calidad del aire
- Detección de ruido para aplicaciones de seguridad
- Control de las contratas de recogida de residuos y limpieza viaria.

Aunque estas aplicaciones no estén aun totalmente definidas, los licitadores deben proporcionar información en cuanto a estrategia, escalabilidad, integraciones actuales y futuras de otras aplicaciones, dispositivos y sensores como parte de su presentación. Debe incluirse lo que esté disponible desde el primer día del inicio del contrato.

4. CONDICIONES QUE DEBEN SATISFACER LOS MATERIALES Y SU MANO DE OBRA.

Soportes de luminarias

Los candelabros cumplirán la orden de 16 de mayo de 1.989 (BOE nº 168 de 15 de SEPTIEMBRE de 1.989): Especificaciones técnicas que deberán cumplir los candelabros metálicos. (Báculos y columnas de alumbrado exterior y señalización de tráfico).

Los soportes de las luminarias se ajustarán a la normativa vigente (en el caso de acero deberán cumplir el RD 2642/85, RD401/89 y OM de 16/5/89).

Será de aplicación al norma UNE-EN 40-5:2003 a las columnas de acero que no sobrepasen los 20 m y los báculos de alumbrado de acero igual o inferior a 18 m. Para el resto de tipo de soporte será de aplicación las Normas de la serie EN 40 "Columnas y báculos de alumbrado" relativas a cada tipo de material.

Todos llevarán la certificación "CE" conforme a la Directiva 93/68/CEE y los soportes contendrán marcas o indicaciones de acuerdo con la norma UNE-EN 40-5:2003. Esta etiqueta se instalará al menos en uno de los siguientes lugares:

- En el propio producto
- En una etiqueta adherida al mismo
- En su embalaje
- En la documentación comercial adjunta.

Los soportes podrán poseerán una abertura de dimensiones adecuadas para la instalación de los equipos de protección y maniobra en la parte inferior. Estará ubicada a una altura igual o superior a 0,30 m respecto la rasante y dispondrá de una puerta o trampilla con grado de protección IP44 según UNE 20324 (EN 60529) e IK10 UNE-EN 50102. Se podrá abrir solo mediante el empleo de útiles especiales y dispondrá de un borne de tierra cuando sea metálica

Báculos y Columnas.

Báculo o columna troncocónica de conicidad 12,5 % y sección circular. Fabricado con Acero al Carbono S235JR según UNE EN 10025 y fabricado conforme a norma UNE EN 40-5. Galvanizado por inmersión en caliente según UNE EN ISO 1461 y acabado con RAL a elegir. Dispone de puerta enrasada IP44. Base de placa plana, anillo y cartelas de refuerzo. Altura hasta 12 metros

Columna ornamental Neoclásica

Columna clásica mixta, de dimensiones según tabla adjunta. Fabricada la base en fundición de hierro y el fuste con tubo de acero al carbono S-235-JR. Provista de puerta de registro enrasada, pletina para fijación mediante tornillo allen M8, pletina fijación interior para caja de conexiones y puesta a tierra.

Fuste: Galvanizado en caliente por inmersión de una sola vez, previos tratamientos de desengrasado, decapado y fluxado, alcanzando un recubrimiento mínimo de 65 micras. Con manguito roscado y tuerca ¾" G. Pintura opcional tipo poliéster, catalizada al horno y con recubrimiento de 50 micras, en cualquier color a definir por el cliente.

Base: Pintura. Esmaltado en diferentes colores, (habitualmente en oxirón o negro) previa imprimación antioxidante, según procedimiento específico para este tipo de material.

Soportes de hormigón

Para los materiales empleado en la fabricación del poste de hormigón, en cuanto a tamaño, cantidad, mezclas, calidad, recubrimientos y resistencia parcial y total, se tendrá en cuenta lo indicado en la norma UNE 207016.

La forma geométrica aceptada será la de una viga tronco piramidal de sección exterior rectangular y maciza en toda su longitud.

Los soportes irán identificados según el siguiente código de color en el extremo superior del mismo:

LONGITUD (m)	ESFUERZO NOMINAL (daN)						
	160	250	400	630	800	1000	1600
9	x	x	x	x	x	x	x
11	x	x	x	x	x	x	x
13		x	x	x	x	x	x
15				x	x	x	x
Color identificativo	Naranja	Negro	Azul	Rojo	Amarillo	Verde	Blanco

Los soportes llevarán una placa identificativa de aluminio anodizado de dimensiones 60x90 (+-3) mm y se situará de forma que quede a unos 4 m de la base del soporte. Estará llevará como mínimo la siguiente identificación grabada de forma indeleble y fácilmente legible:

- Nombre o identificación del fabricante
- Fecha de fabricación
- Número de serie y taller
- Designación.

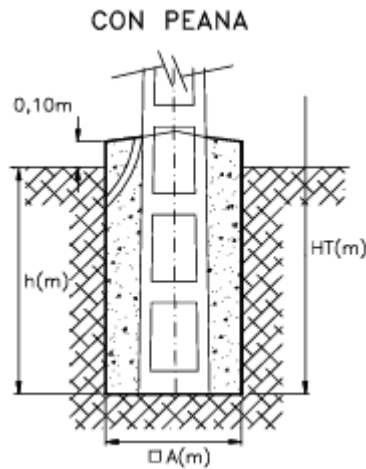
Por encima de la placa de características, unos 0,5 m y embutidos en el hormigón, irán dos tacos de plástico, a una distancia entre ellos de 154 ± 2 mm, para la sujeción de la placa de advertencia de riesgo eléctrico tipo CE-14-E, en aluminio, especificada en la Recomendación Amys 1.4-10. Además llevará estampada sobre el hormigón una señal de riesgo eléctrico, situada aproximadamente a 0,20m por debajo de la placa de características.

En nuestro caso, los apoyos a instalar serán del tipo HV 800 R11. En caso el apoyo tenga que soportar esfuerzos lineales en un ángulo superior a 45° , se instalarán apoyos tipo HV 1000 R11 y se limitarán las longitudes de cada vano a un máximo de 35 metros.

Cimentación Soportes Hormigón

Todos los apoyos sin excepción, cualquiera que sea su esfuerzo nominal o longitud, estarán cimentados en su empotramiento y apoyados directamente sobre el terreno, siempre que éste ofrezca una consistencia suficiente.

El tipo de cimentación será "monolítica" de sección cuadrada y para evitar filtraciones de agua y su estancamiento, sobre la línea de empotramiento, se construirá una peana de hormigón de forma piramidal para facilitar la salida de agua que sobresaldrá del nivel del suelo un mínimo de 10 cm.



h	Profundidad del empotramiento en metros
A	Dimensiones base
HT	Longitud total del apoyo
Hormigón de riqueza igual o superior a 200 kg/m ³	
Relleno previo de la solera con un espesor igual o superior a 10 centímetros, antes del izado del soporte.	

Tomas de tierra.

Los tubos metálicos que sean accesibles deben ponerse a tierra. Su continuidad eléctrica deberá quedar convenientemente asegurada. En el caso de utilizar tubos metálicos flexibles, es necesario que la distancia entre dos puestas a tierra consecutivas de los tubos no exceda de 10 metros.

La toma de tierra estará constituida por un electrodo artificial en forma de placa de acero galvanizado de 3mm. de espesor y 1 x 0.5m., colocada en el terreno en posición vertical, en una poceta de dimensiones adecuadas y recubierta de sustancias absorbentes de la humedad (tierra cultivable, sal común, y carbón vegetal), a fin de que su resistividad sea tal que la resistencia de paso de cualquier masa no pueda dar lugar a tensiones de contacto superiores a 50 Voltios, galvanizado en caliente por inmersión, según normas UNE 37.501 y 14.011; o bien se instalará una piqueta formada por una barra cilíndrica de acero de 14mm. de diámetro, recubierta por una caja uniforme de cobre de 470 a 570 micras de espesor clavada en el fondo de la poceta más próxima.

Las conexiones a los báculos o armarios metálicos, se efectuará por medio de cable de cobre desnudo de 35mm² de sección, todo ello de acuerdo a las especificaciones de los planos.

Las conexiones de piquetas y/o placas con los conductores de conexión a soporte y entre sí, se realizarán mediante soldaduras aluminotérmicas.

Se colocarán en número suficiente de tal manera que la resistencia de paso a tierra sea reglamentaria de acuerdo con las Instrucciones ITC-BT-. 09, 18, 19.

El conductor de protección que une cada soporte con el electrodo o con la red de tierra, será de cable unipolar aislado, de tensión asignada 450/750 V, con recubrimiento de color verde-amarillo, y sección mínima de 16 mm² de cobre.

En caso de utilizar conductores desnudos, serán de cobre de 35 mm² de sección mínima si forman parte de la misma red de tierra e irán por fuera de las canalizaciones de los cables de alimentación.

Los conductores de la red de tierra también podrán ser aislados mediante cables H07V-K según norma UNE-EN 20525-2-31, de tensión asignada 450/750 V, con recubrimiento de color verde amarillo, con conductores de cobre, de sección mínima 16 mm² para redes subterráneas, y de igual sección que los conductores de fase para las redes posadas, en cuyo caso irán por el interior de las canalizaciones de los cables de alimentación.

Luminarias.

Se usarán como referencia las luminarias indicadas en el estudio lumínico.

En caso de emplearse otro tipo de luminarias, éstas deberán cumplir con las características lumínicas y de calidad que se exigen para las luminarias indicadas en el proyecto y el presente pliego.

Cumplirá el Reglamento Electrotécnico de Baja Tensión y la Norma UNE 20.315, como clase I. El grado de protección, de acuerdo a la Norma UNE 20.324 será como mínimo Sistema óptico IP 66.

El sistema de fijación será acoplable a los soportes normalizados por el Departamento de Alumbrado y será tal que permita regulaciones en la inclinación mínima indicada.

Sus condiciones fotométricas satisfarán el nivel técnico proyectado, en lo relativo a Inter distancias, nivel luminoso y uniformidades.

El contratista presentará protocolo de la documentación fotométrica precisa para que con la lámpara proyectada y el reglaje pertinente se puedan justificar las exigencias del Proyecto.

Conductores Alumbrado y enterrados.

Los conductores a emplear serán monopolares en tendidos subterráneos o enterrados de los tipos **Rz1-K(AS) 0,6/1kV** según norma UNE 21123-4. Cable de tensión asignada 0,6/1 kV de cobre clase 5 (-K), aislamiento de polietileno reticulado (R) y cubierta de compuesto termoplástico a base de poliolefina (Z1). Con clase de reacción al fuego Cca-s1b,d1,a1 o del **tipo RV-K 0,6/1kV** según norma UNE 21123-2. Cable de tensión asignada 0,6/1 kV, con conductor de cobre clase 5 (-K), aislamiento de polietileno reticulado (R) y cubierta policloruro de vinilo (V). Con clase de reacción al fuego Eca.

En tendido o posado aéreo, se utilizaran del tipo **Rz Cu 0,6/1kV** según norma UNE 21030-2. Cable de tensión asignada 0,6/1 kV, con cubierta aislante de polietileno reticulado (R) y conductores de cobre cableados a derechas (Z). En este caso, el conductor Neutro NO podrá ser utilizado nunca como fiador.

Se exigirá protocolo de ensayo por cada bobina y todos los cables que presenten defectos superficiales u otros particularmente visibles serán rechazados.

Los cables de comunicación estarán formados por pares de conductores de cobre electrolítico de 0.90mm \varnothing y conductividad de un 100% con carga de rotura mínima de 20Kg/cm² según UNE 20.003 y 21.011.

La formación del conductor será:

Sección (mm ²)	Nº hilos x \varnothing hilos	Diámetro (mm)	Resistencia (Ω /Km a 20°C)
0,63	1X0,90	0,90	28,60

Cada conductor estará aislado por una capa de POLIETILENO baja densidad y alto peso molecular y de espesor radial de 0.35mm., torsionados de dos en dos para formar un par, siendo el paso de torsión inferior a 135mm., y distintos para cada par.

La identificación de cada par se realizará mediante un código de colores que se especificará en cada proyecto en particular.

El conjunto de pares se reunirá entre sí formando capas concéntricas, estando todos ellos rodeados por un separador de cinta de poliéster no higroscópica de espesor 0.23mm. colocada en hélice, recubierta a su vez por una capa de POLIETILENO de 0.50mm., de espesor. Todo el conjunto estará a su vez envuelto por una pantalla electrostática, constituida por una cinta de Aluminio/Poliéster de espesor 0.023+0.009mm., colocada en hélice solapada con un solape mínimo del 25%, con hilo de drenaje de cobre estañado de 7 hilos de 0.25mm. \varnothing , en continuo contacto con la pantalla.

La cubierta interna o asiento de la armadura, será de POLIETILENO de espesor 0.80mm., estando la citada armadura formada por dos flejes de acero galvanizado de espesor 0.20mm., colocados en hélice solapada.

Como cubierta protectora final, se dispondrá una capa de PVC según Normas UNE 21.123-81, de espesor adecuado al tamaño del cable, de color negro.

Conductores instalaciones de enlace

Los cables de alimentación serán del tipo RZ1-K (AS) según norma UNE 21123-4. El cableado interior de los armario o cuadros de mando podrá ser del tipo H07Z1-K tipo 2 (AS) según norma UNE 211002 y EN 50525-3-31.

Equipos auxiliares.

No existen en este tipo de luminarias.

Lámparas.

No existen en este tipo de luminarias.

Cajas de acometida y empalme.

Las cajas de conexión serán estancas y de cierre hermético por tornillos y estarán dotadas de sus correspondientes bornas de derivación y conexión. En la entrada y salida de cables se acoplarán a criterio de la Dirección Facultativa, conos y prensaestopas para la perfecta estanqueidad.

Las cajas de derivación a los puntos de luz llevarán los fusibles incorporados. Estarán fabricadas en materiales que cumplan las siguientes especificaciones:

- Grado de protección mínimo IP 43 7 S/Norma UNE 20324
- Auto extingible - S/Norma UNE 53315.
- Inalterable a las temperaturas extremas entre -25º y 120º a los agentes atmosféricos.
- Resistencia a la corrosión, álcalis, calor, higroscopicidad, rigidez eléctrica, según/Norma UNE 21095.
- Aislamiento de clase térmica A, S/Norma UNE 21305.
- Calentamientos en montaje similar al de servicio S/Norma UNE 21095 y 21103.

Cajas de alumbrado

Las cajas de conexión para luminarias estarán diseñadas para la protección contra contactos directos e indirectos en trabajos de instalación y mantenimiento.

Estarán fabricadas de policarbonato y tendrán un grado de protección según donde se vayan a instalar. Dispondrán de 4 bornes de conexión en el interior y 1 o 2 salidas para proteger mediante la instalación de fusibles. Los fusibles a instalar serán de 500V AC GG 6 A según IEC60269-2.

Para instalación en fachada, brazo o exterior de columna, báculo o soporte, tendrán las siguientes características mínimas:

- Fabricadas en policarbonato
- Material aislante y clase térmica UNE 21 305,
- Gran resistencia a los impactos, a la corrosión y a los rayos ultravioleta
- Autoextinguible UNE 53315
- IP44: montaje en fachada
- IP13: Montaje en interior columnas o báculos
- Autoventilación por convección natural
- Tensión de trabajo 230/400V
- Fusibles cilíndricos tamaño 0 de 10x38 mm, alojados en la propia tapa
- Con opción de equilibrado de fases e IP54
- Bornes de entrada: 4x35mm² o 4x35mm²+1x25 mm²
- Bornes de salida: 2x6 mm² (alimentación 1 luminaria) o 4x6 mm² (alimentación 2 luminaria)

Cuadro de protección, medida y control

La envolvente del cuadro, proporcionará un grado de protección mínima IP55 según UNE 20324 o equivalente e IK10 según UNE-EN 50102 o equivalente y dispondrá de un sistema de cierre que permita el acceso exclusivo al mismo del personal autorizado, con su puerta de acceso situada a nivel del suelo sobre peana. Los elementos de medida, si proceden, irán situados en un módulo independiente. Las partes metálicas del cuadro irán conectadas a tierra.

En definitiva, el cuadro cumplirá en todos los puntos con lo preceptuado en la instrucción REBT ITC-BT-16 y demás instrucciones complementarias.

Su esquema de conexión será el indicado en el esquema unifilar tipo indicado en proyecto

Elementos de protección y maniobra

Los elementos de protección y maniobra a instalar cumplirán con la legislación vigente y REBT e instrucciones técnicas correspondientes. Deberán ser de marca de reconocido prestigio y solvente.

Tubos de plástico, hormigón y hierro.

Los tubos de plástico serán de sección circular, lisos, del diámetro que se determine y como mínimo de 90mm. de diámetro y 1.8mm. de espesor tal que ofrezca la debida resistencia para soportar las presiones exteriores (PR mínima 4atm.).

Deberán ser completamente estancos al agua y a la humedad no presentando fisuras ni poros. En uno de sus extremos presentará una embocadura para su unión por encolado.

Los tubos responderán en todas sus características a la Norma UNE 53.112.

Los tubos de Hormigón serán totalmente impermeables al agua y a la humedad, y estarán forjados en moldes metálicos. Serán de sección circular y tendrán diámetro interior mínimo de 100mm. Su longitud mínima será de 1 metro y estarán dotados de embocadura macho y hembra en sus extremos para facilitar el reajustado que será estanco y ejecutado con mortero de cemento de 350Kg.

Los tubos de hierro serán de fundición, de sección circular y embocaduras roscadas, de diámetro según proyecto y responderán en todas sus características a la Norma UNE 19.043.

Acero para anclajes.

El acero será de clase F.111 que cumple las especificaciones de la Norma UNE 36011, dotado de rosca triangular ISO-M 22x2,5 según Norma UNE 17.704, de las dimensiones y características indicadas en los planos.

Zanjas.

En las zonas ajardinadas los tubos se instalarán en el fondo de las zanjas de 55cm. de profundidad mínima, sobre un lecho de 5cm. de espesor de hormigón H-150, y posteriormente se rellenará la zanja de hormigón H-150 hasta 10cm. por encima del de los tubos, rellenándose el resto con tierra procedente de la excavación, si a juicio de la Dirección Facultativa es adecuada.

En las aceras y calzadas, los tubos de plástico u hormigón se colocarán en el fondo de zanjas de 55 y 70cm. de profundidad respectivamente, sobre un lecho de hormigón H-150 de 5cm. de espesor, rellenándose posteriormente toda la zanja con Hormigón H- 150 hasta el nivel de reposición de los pavimentos, con posterior reposición del mismo.

Se dispondrán dos tubos por zanjas de diámetro mínimo Dn90 y características según Legislación actual vigente.

Arquetas de registro.

Estarán construidas con paredes de hormigón en masa H-150 o ladrillo cerámico tomado con mortero de cemento 1:6 y enfoscado y bruñido con mortero de cemento 1:3; estando el fondo constituido por ladrillo cerámico perforado de las dimensiones especificadas en los planos correspondientes. En ella penetrarán los tubos en los que se alojan los conductores.

Dispondrán de marco y tapa de registro metálico, de hormigón armado o polyester y dimensiones según proyecto.

La tapa deberá llevar marcado el Escudo del Municipio junto la letras "ALUMBRADO PUBLICO"

En las metálicas, el hierro fundido que se emplee será de segunda fundición y de superior calidad y habrá de presentar en su fractura un grano fino y homogéneo, sin grietas ni falla alguna que pueda alterar la resistencia o la buena forma de la pieza que deberá estar bien moldeada.

En las de hormigón armado las características serán las de cada Proyecto en particular.

Las de poliéster estarán constituidas por poliéster reforzado con fibra de vidrio, con junta neopreno y cierre mediante cuatro tornillos "ALLEN", grado de protección 7 según Norma UNE 20-324-78 y las siguientes características:

Dimensiones (mm.)	Sección (cm ²)	Coef. de Rotura		Peso (Kg.)
		TOTAL (Kb)	UNIT. (Kg/cm ²)	
400 x 400 x 28	9,62	4.700	488	3,500

Las arquetas, caso de instalarse en la calzada, se construirán mediante ladrillo cerámico macizo, tomado con mortero 1:6 y enfoscado y bruñido con mortero de cemento 1:3, dotándosele de marco y tapa fundido que deberá ser capaz de resistir cargas a las que pueda estar solicitada, debiendo en cada caso ser aprobada por la dirección facultativa.

Cuando la dirección facultativa lo estime pertinente, inmediatamente debajo de la tapa y por encima de los cables se colocará una protección de material plástico, tipo MAKROLON SDP o similar con

espesor mínimo de 8mm., capaz de trabajar a temperaturas de 115 °C, difícilmente inflamable según DIN 4102, aprobado por la Dirección Facultativa.

Hormigones.

Antes de dar comienzo a las obras, por el Director Facultativo se fijarán, a la vista de la granulometría de los áridos, la proporción y tamaño de los mismos a mezclar para conseguir la curva granulométrica más conveniente del hormigón.

A los distintos hormigones a emplear se les exigirá como mínimo la siguiente carga de rotura por compresión a veintiocho días de edad y referidas a probetas cilíndricas de 15 x 30cm.

Tipo	Resistencia Característica en Kg/cm ²	Tipo de cemento Empleado
HM-25	250	P-350

Dosificación por m.:

Áridos tamaños máximos.....	20 mm.
Cemento P-350.....	270 Kg.
Arena.....	650 Kg.
Grava.....	1.305 Kg.
Agua.....	170 lts.

La consistencia media en el cono de Abrams estará comprendida entre 2 y 6m.

En ningún caso se permitirá aumentar la cantidad de agua establecida en la dosificación para aumentar la docilidad.

Las características de los componentes serán:

- Arena: Puede proceder de ríos, canteras, etc.. Debe ser limpia y no contener impurezas arcillosas u orgánicas. Será preferible la que tenga superficie áspera y de origen cuarzoso, desechando la de procedencia de terrenos con mica o feldespato.
- Grava: Podrá proceder de canteras o de graveras de río. Siempre se suministrará limpia. Sus dimensiones podrán ser de entre 1 y 5 cm. Se prohíbe el empleo de revoltón, o sea piedra y arena unidas sin dosificación, así como cascotes o materiales blandos.
- Cemento: Se utilizará cualquiera de los cementos Portland de fraguado lento.
- Agua: Será de manantial, río o de la red de Agua Potable quedando prohibido el uso de la procedente de las ciénagas, alcantarillados o albañales.

Empalmes.

En las líneas entubadas sobre pared las conexiones entre conductores se realizarán en el interior de cajas apropiadas de material aislante y no propagador de la llama. Si son metálicas estarán protegidas contra la corrosión. Las dimensiones de estas cajas serán tales que permitan alojar holgadamente todos los conductores que deban contener. Su profundidad será al menos igual al diámetro del tubo mayor más un 50 % del mismo, con un mínimo de 40 mm. Su diámetro o lado interior mínimo será de 60 mm. Cuando se quieran hacer estancas las entradas de los tubos en las cajas de conexión, deberán emplearse prensaestopas o racores adecuados.

En líneas subterráneas los empalmes se realizarán mediante manguitos de cobre de sección adecuada a la de los cables, y tubos termorretráctiles, con adhesivo negro, tipo SRH 2 o similar aprobado por la Dirección Facultativa y de dimensiones mínimas siguientes:

Sección del cable	Longitud del tubo termorretráctil
4-16 mm ²	150 mm
25-35 mm ²	200 mm
50-70 mm ²	250 mm
65-150 mm ²	250 mm
185-240 mm ²	300 mm

Soldaduras aluminotérmicas.

La conexión del cable de toma de tierra del báculo al conductor de la “tierra corrida” y la piqueta, se ejecutará mediante soldadura aluminotérmica tipo CALDWELD con molde modelo CVV y cartucho GSF20.

5. EJECUCIÓN DE LAS OBRAS.

Plan de obras

El licitador aportará un Plan de obra, en un máximo de 5 hojas tamaño DIN-A4 y letra Arial 11 espacio 1,5, con donde se detallará:

- Planificación prevista en forma de Diagrama de Gantt (a presentar en formato DIN-A3, no computa en el número de hojas total)
- Actividades críticas que condicionan la obra y medidas a adoptar
- Medios materiales y humanos a emplear para su ejecución. Indicando su formación y dedicación.
- Plazos parciales previstos para la ejecución de las distintas actividades del presupuesto, así como valoración mensual y acumulada de la obra programada, en términos de precios del proyecto.

Asimismo, el licitador aportará memoria descriptiva sobre la organización general de la obra, en un máximo de 20 hojas tamaño DIN-A4 y letra Arial 11 espacio 1,5, con donde se detallará:

- DESCRIPCIÓN DE LAS OPERACIONES, PROCESO DE EJECUCIÓN Y METODOLOGÍA
- PREVIO INICIO TRABAJOS
- METODOLOGÍA SUSTITUCIÓN Y/O INSTALACIÓN LUMINARIAS GENERAL
- METODOLOGÍA SUSTITUCIÓN Y/O INSTALACIÓN LUMINARIAS ZONAS PEATONALES, CARGA Y DESCARGA, CERCANÍAS CENTROS MÉDICOS Y COLEGIOS
- METODOLOGÍA REFORMA CUADROS DE MANDO
- FINALIZACIÓN DE LOS TRABAJOS
- CONOCIMIENTO DE LAS AFECCIONES SOBRE LOS USUARIOS DE LOS SERVICIOS PÚBLICOS Y EL ENTORNO Y SOLUCIONES PROPUESTAS.
- CONOCIMIENTO DE LOS CONDICIONANTES EXTERNOS Y DE LA ZONA DE ACTUACIÓN
- TEMPERATURA
- ACCESOS A LA OBRA
- ZONAS DE ACOPIO Y DE VERTIDO
- IMPLANTACIÓN DE EQUIPOS O MAQUINARIA Y DEL RESTO DE LAS INSTALACIONES DE LA OBRA
- SUMINISTROS PROVISIONALES ENERGÍA ELÉCTRICA, AGUA Y/O SANEAMIENTO

Dirección de la obra.

El “Facultativo de la Administración Director de la Obra”, (en lo sucesivo “Director” o “Director Facultativo”) es la persona, con titulación adecuada y suficiente, directamente responsable de la comprobación y vigilancia de la correcta realización de la obra contratada.

Tendrá plena potestad en la decisión de aceptación de los materiales y equipos a instalar, en base a su plena adecuación con respecto a las características técnicas mínimas exigibles en el presente Pliego de Condiciones.

Para el desempeño de su función podrá contar con colaboradores a sus órdenes, que desarrollarán su labor en función de las atribuciones derivadas de sus títulos profesionales o de sus conocimientos específicos y que integrarán la “Dirección de la Obra”, (en lo sucesivo “Dirección” o “Dirección Facultativa”).

El director designado será comunicado al contratista por la Administración antes de la fecha de la comprobación de replanteo y dicho Director procederá en igual forma respecto de su personal colaborador. Las variaciones de uno u otro que aparezcan durante la ejecución de la obra serán puestas en conocimiento del contratista, por escrito.

Contratista y su personal de obra.

Se entiende por “Contratista” la parte contratante obligada a ejecutar la obra. Cuando dos o más empresas presenten una oferta conjunta a la licitación de una obra quedarán obligados solidariamente frente a la Administración y deberán cumplir lo dispuesto en los artículos 23 y 24 del Reglamento General de Contratación.

Se entiende por “Delegado de obra del Contratista” (en lo sucesivo “Delegado”) la persona designada expresamente por el Contratista y aceptada por la Administración con capacidad suficiente para:

Ostentar la representación del Contratista cuando sea necesaria su actuación o presencia, así como en otros actos derivados del cumplimiento de las obligaciones contractuales, siempre en orden a la ejecución y buena marcha de las obras.

Organizar la ejecución de la obra e interpretar y poner en práctica las órdenes recibidas de la dirección.

Proponer a esta o colaborar con ella en la resolución de los problemas que se planteen durante la ejecución.

La Administración, cuando por complejidad y volumen de la obra lo estime necesario, podrá exigir que el Delegado tenga la titulación profesional adecuada a la naturaleza de las obras y que el contratista designe además el personal facultativo necesario bajo dependencia de aquél.

La Administración podrá recabar del contratista la designación del nuevo Delegado y, en su caso, de cualquier facultativo que de él dependa cuando así lo justifique la marcha de los trabajos.

Cuando el contratista o las personas de él dependientes incurra en actos u omisiones que comprometan o perturben la buena marcha de las obras o el cumplimiento de los programas de trabajo, la Administración podrá exigirle la adopción de medidas concretas y eficaces para conseguir o restablecer el buen orden en la ejecución de lo pactado, sin perjuicio de lo dispuesto, acerca del cumplimiento de los plazos y de las causas de resolución del contrato.

Residencia y oficina del contratista.

El Contratista está obligado a comunicar a la Administración, en un plazo de 15 días, contados a partir de la fecha en que se haya notificado la adjudicación definitiva de las obras, su residencia o la de su Delegado, a todos los efectos derivados de la ejecución de aquellas.

Esta residencia estará situada en las obras o en una localidad próxima a su emplazamiento, y tanto para concretar inicialmente su situación como para cualquier cambio futuro, el Contratista deberá contar con la previa conformidad de la Administración.

Desde que comiencen las obras hasta su recepción definitiva, el Contratista o su Delegado deberá residir en el lugar indicado, y sólo podrá ausentarse de él previa comunicación a la Dirección, de la persona que designe para sustituirle.

Igualmente, el Contratista deberá instalar antes del comienzo de las obras, y mantener durante la ejecución del contrato, una "Oficina de Obra" en el lugar que considere más apropiado, previa conformidad del Director.

El contratista deberá necesariamente conservar en ella copia autorizada de los documentos contractuales del proyecto o proyectos base del contrato y el "Libro de Ordenes"; a tales efectos, la Administración suministrará a aquél una copia de aquellos documentos antes de la fecha en que tenga lugar la comprobación del replanteo.

El Contratista no podrá proceder al cambio o traslado de la Oficina de obras sin previa autorización de la Dirección.

Libros de órdenes e incidencias.

El "Libro de Ordenes" será diligenciado previamente por el Servicio a que está adscrita la obra, se abrirá en la fecha de comprobación del replanteo y se cerrará en la recepción definitiva.

Durante dicho lapso de tiempo estará a disposición de la Dirección, que cuando proceda, anotará en él las órdenes, instrucciones y comunicaciones que estime oportunas, autorizándolas con su firma.

El Contratista estará también obligado a transcribir en este libro, por sí o por medio de su delegado cuantas órdenes o instrucciones reciba por escrito de la Dirección, y a firmar, a los efectos procedentes, el oportuno acuse de recibo, sin perjuicio de la necesidad de una posterior autorización de tales transcripciones por la Dirección, con su firma, en el libro indicado.

Efectuada la recepción definitiva, el "Libro de Órdenes" pasará a poder de la Administración, si bien podrá ser consultado en todo momento por el Contratista. Así mismo el Contratista está obligado a dar a la Dirección las facilidades necesarias para la recogida de los datos de toda clase que sean necesarios para que la Administración pueda llevar correctamente un "Libro de Incidencias", cuando así lo decidiese aquella.

Obligaciones del contratista.

El Contratista está obligado al cumplimiento de las disposiciones vigentes en Materia Laboral, de Seguridad Social y de Seguridad e Higiene en el trabajo.

El Contratista deberá constituir el órgano necesario con función específica de velar por el cumplimiento de las disposiciones vigentes sobre seguridad e higiene en el trabajo y designará el personal técnico de seguridad que asuma las obligaciones correspondientes de cada centro de trabajo.

El incumplimiento de estas obligaciones por parte del Contratista, o la infracción de las disposiciones sobre seguridad por parte del personal técnico designado por él, no implicará responsabilidad alguna para la Administración contratante.

Así mismo será obligación del Contratista indemnizar los daños que se causen a la Administración, al personal dependiente de la misma o a terceros en la ejecución de las obras.

El contratista será el responsable de las reclamaciones que surgieren con motivo de los derechos de patentes de los materiales e instalaciones que ejecutase.

Acta de replanteo.

El Contratista antes de comenzar los trabajos queda obligado a realizar replanteo de la instalación objeto de este Proyecto con las comprobaciones necesarias para la mejor realización de la obra en el plazo de 15 días naturales a partir de la fecha de notificación del acuerdo de adjudicación.

Terminado el replanteo se extenderá por cuadruplicado la correspondiente Acta de Replanteo, debiendo comenzar las obras en plazo máximo de 10 días hábiles a partir de la fecha de dicha Acta, debiendo finalizar las obras en el plazo de ejecución estipulado. En ningún caso podrá el Contratista, alegando retraso en los pagos, suspender los trabajos ni reducirlos a menor escala que la que proporcionalmente corresponda con arreglo al plan trazado en que deba terminarse la obra.

El adjudicatario facilitará a la Dirección Facultativa, a los 15 días hábiles siguientes a la adjudicación definitiva, una relación de precios descompuestos de los distintos trabajos a realizar para la valoración de los trabajos parciales que pudiesen realizarse.

Serán de cuenta del Contratista los gastos de los materiales, los de su propio personal y todos cuantos otros sean necesarios para realizar la comprobación del replanteo.

Programa de trabajo.

El Contratista, antes de dar comienzo a los trabajos deberá presentar un programa de los trabajos, donde deberá incluir los siguientes datos:

Ordenación en partes o clases de obra de las unidades que integran el Proyecto, con expresión del volumen de éstas.

Determinación de los medios necesarios, tales como personal, instalaciones, equipo y materiales, con expresión de sus rendimientos medios.

Estimación en días-calendario de los plazos de ejecución de las diversas obras u operaciones preparatorias, equipo e instalaciones de los de ejecución de las diversas partes o clases de obra.

Valoración mensual y acumulada de la obra programada, sobre la base de las obras u operaciones preparatorias, equipo e instalaciones y partes o clases de obra a precios unitarios.

Gráficos de las diversas actividades o trabajos.

Durante la ejecución de las obras serán formalizadas por el Contratista partes semanales de los trabajos efectuados, que le serán entregados a la Dirección Facultativa para su comprobación.

Caso de no cumplimiento de los plazos estipulados, se aplicará el mismo tipo de penalización que la que se aplica por demora en el plazo de finalización de las obras.

Apertura de zanjas.

Las zanjas serán de las dimensiones correspondientes a cada clase de obra y especificadas en planos. Se abrirán normalmente en terrenos de dominio público, siendo su trazado rectilíneo y paralelo al bordillo o fachadas. Se marcará el trazado sobre el terreno, dejándose los pasos precisos para vehículos y peatones, así mismo se dejarán un pasillo de 50cm. de ancho a ambos lados de la zanja, para facilitar el paso de los obreros y evitar que se viertan escombros en las mismas. La apertura de zanjas en las calzadas se efectuará por partes, de forma que en ningún momento quede interrumpida la circulación de vehículos y personas por las mismas. Todas las zanjas quedarán perfectamente señalizadas tanto de día como de noche, en evitación de cualquier tipo de accidente. Las tierras sobrantes y escombros resultantes de la apertura de las zanjas o calas, deberán retirarse diariamente, dejándolas entretanto debidamente amontonadas, de modo que no entorpezcan la circulación de peatones ni de vehículos. En los casos en que se produzcan cantidades de escombros

superiores a 1 m³, y la Dirección lo estime pertinente, la Contrata vendrá obligada a utilizar para su almacenamiento en la vía pública contenedores adecuados y con sistema de cierre que impida su visibilidad.

El tapado y apisonado de la zanja se realizará en capas de 10 cm. usando para la compactación pisón manual o mecánico, siendo humectadas si fuese necesario. Se evitará realizar los rellenos con bolos o escombros. Las tierras sobrantes serán retiradas a vertedero o a los lugares que indique la Dirección Facultativa.

El Contratista a su conveniencia o si la Dirección Facultativa lo estima oportuno, vendrá obligado a su cargo a la apertura de catas de reconocimiento de subsuelo para localización de servicios ya establecidos, si se localizaren, tanto sean particulares como de otras sociedades, el Contratista avisará al titular de los mismos, tomando las medidas de seguridad pertinentes para que no se produzcan averías ni accidentes.

Los cruces con otros servicios se realizarán en un plano inferior a los mismos o adoptando cualquier sistema de protección que apruebe la Dirección Facultativa tal, que al manipular los otros servicios no se puedan producir averías en las canalizaciones y cables.

Disposición de tubos en redes subterráneas.

Tanto los tubos de plástico como los de hormigón, se instalarán en el interior de zanjas a la profundidad que se indica en el correspondiente plano. Así mismo y a lo largo de todo el trazado, será envuelta por hormigón en masa H-150, de tal forma que impida el acceso a los roedores.

Tendido de red subterránea.

El cable en todo su recorrido irá en el interior de tubos de plástico de superficie interna lisa, hormigonados en todo su recorrido.

El cable se suministrará en bobinas, realizándose la carga y descarga de los camiones mediante una barra adecuada que pase por el orificio central de la bobina, no permitiéndose bajo ningún concepto retener la bobina con cables o cadenas que abracen la bobina y se apoyen sobre la capa exterior del cable enrollado. Así mismo no se podrá dejar caer la bobina al suelo desde el camión. Cuando se desplace la bobina por tierra rodándola, habrá que hacerlo en el sentido de rotación del cable, con el fin de evitar que se afloje el cable enrollado en la misma, así mismo la bobina no se debe almacenar sobre suelo blando.

Para el tendido del cable, la bobina estará siempre elevada sujeta por barra y gatos adecuados.

El tendido de los cables se hará de forma manual, empleando para ello los fijadores que previamente se habrán instalado en los tubos, todo el tendido se realizará de modo que el cable eléctrico no sufra acciones mecánicas en ningún tramo ni se vea dañado el aislamiento exterior.

Si fuera necesario se emplearán rodillos auxiliares que impidan la torsión de los cables y el rozamiento con el suelo, conectándose todos los cables en las cajas de fusibles ubicadas en el interior de los báculos, a excepción de aquellos casos en que, a criterio de la Dirección Facultativa, fuesen convenientes otras soluciones.

Las bocas de los tubos, que estarán enrasadas con las paredes de las arquetas, una vez pasados los cables se taponarán con mortero de cemento y fibra de vidrio dispuesto de modo que no quede adherido al tubo, para impedir el acceso a los roedores.

Fabricado del hormigón.

Preparación y medición de los materiales:

- Tanto el cemento como los áridos se medirán en peso. Los aparatos suministrados para pesar los áridos y el cemento estarán adecuadamente diseñados y construidos para tal finalidad. Cada tamaño de árido, así como el cemento serán pesados por separado.

- El cemento contenido en sacos normales y procedentes de fábricas de reconocida fama, no precisarán ser pesados, pero el cemento a granel y los sacos fraccionados, deberán ser pesados.
- El agua para la mezcla podrá ser medida por volumen y peso.
- Mezcla y amasado
- El hormigón se hará forzosamente en máquinas, pudiendo el Contratista efectuarlo en el tajo o transportarlo desde estaciones centralizadas, siempre que se cumplan cuantas condiciones se fijan en este pliego.
- Los materiales se verterán en la hormigonera en el siguiente orden:
 - 1º.- Una parte de la dosis de agua requerida no superior a la mitad (1/2) de la requerida para el amasijo.
 - 2º.- El cemento y la arena simultáneamente.
 - 3º.- La grava.
 - 4º.- El resto del agua.

La temperatura del agua no podrá exceder de los cuarenta (40) grados centígrados. Los productos de adición, se añadirán a la mezcla disueltos en una parte del agua amasado.

Antes de volver a cargar otra vez la hormigonera, se vaciará totalmente su contenido. No se permitirá volver a amasar, en ningún caso, hormigones que hayan fraguado parcialmente, aunque se añadan nuevas cantidades de cemento, áridos y agua.

Cuando la hormigonera haya estado parada más de treinta (30) minutos, se limpiará perfectamente antes de volver a verter materiales en ella. Así mismo, se limpiará igualmente antes de comenzar la fabricación del hormigón con nuevo tipo de conglomerante.

Demoliciones y reposiciones.

Las demoliciones de muros, cimentaciones o servicios que por necesidades del trazado de la red tengan que realizarse, se efectuarán de modo que no causen deterioros y de acuerdo a los esfuerzos que soporten, siempre de acuerdo con las instrucciones del propietario o del Director Facultativo.

En la rotura de pavimentos está prohibida la utilización de la maza, debiendo hacerse con martillo compresor para conseguir un corte limpio. Todos los pavimentos en calzadas y aceras deberán ser reconstruidos, conservando la clase y rasante de los primitivos. No se podrán abrir zanjas sin antes tener preparado el material necesario para su recubrimiento en el menor tiempo posible, no pudiendo estar abiertas más de dos días las zanjas ni 10 días sin estar por reconstruir los pavimentos, bajo la penalización de 0,60 €. por día y metro de zanja.

Ejecución de las obras.

Es obligación del Contratista ejecutar todos los trabajos que se le ordenen, aun cuando no se hallen expresamente estipulados en el Proyecto, siempre que, sin separarse de su espíritu y recta interpretación, lo ordene el Director Facultativo.

Modificaciones de las obras.

Si durante la ejecución de las obras o instalaciones, fuera conveniente alguna modificación en ellas, se tendrá en cuenta lo indicado en la Ley 9/2017, de 8 de noviembre, de Contratos del Sector Público, por la que se transponen al ordenamiento jurídico español las Directivas del Parlamento Europeo y del Consejo 2014/23/UE y 2014/24/UE, de 26 de febrero de 2014.

Demolición y reconstrucción de las obras defectuosas o mal ejecutadas.

Siendo el Contratista responsable de la ejecución de la obra contratada y de las faltas que en ello hubiere, en las condiciones estipuladas en el artículo anterior, si se advierten vicios o defectos en la construcción, o se tienen razones fundadas para creer que existen ocultos en la obra ejecutada, la Dirección ordenará, durante el curso de la obra y siempre antes de la recepción definitiva, la demolición y reconstrucción de las unidades de obra en que se den aquellas circunstancias o las acciones precisas para comprobar la existencia de tales defectos, siendo los gastos de estas operaciones de cuenta del Contratista, sin perjuicio de las reclamaciones y en su caso indemnizaciones a que pudiese tener derecho.

Si la Dirección estima que las unidades de obra defectuosa y que no cumplen estrictamente las condiciones del Proyecto son, sin embargo, admisibles, puede proponer la aceptación de las mismas con la consiguiente rebaja de los precios. El Contratista queda obligado a aceptar los precios fijados, a no ser que prefiera demoler y reconstruir las unidades defectuosas por su cuenta y con arreglo a las condiciones del Proyecto.

Instalaciones y obras accesorias.

Se entenderán como instalaciones y obras accesorias todas aquellas de importancia secundaria a que por su naturaleza no pueden ser provistas sino a medida que avance la ejecución de los trabajos.

Se ejecutarán de acuerdo a los proyectos de detalle que en su día se formulen caso de que su importancia lo exija, o con arreglo a las instrucciones del Director de obra.

Medios auxiliares.

El Contratista queda obligado, a su cuenta, a construir y desmontar, y retirar al final de las obras todas las edificaciones auxiliares, almacenes, cobertizos, etc., que sean necesarios para la ejecución de los trabajos.

A la terminación de las obras y dentro del plazo que señale el Director de obras, el Contratista retirará todas sus instalaciones, herramientas, materiales, etc., y se procederá a la limpieza general de la obra.

Si no procediese así, previo aviso y en un plazo de 10 días a partir de éste, la Administración puede mandarlo retirar por cuenta del Contratista, con cargo a la fianza.

Ensayos y análisis de los materiales y unidades de obra.

La Dirección puede ordenar que se verifiquen los ensayos materiales y unidades de obra que en cada caso resulten pertinentes, siendo los gastos que se originen de cuenta del Contratista hasta un importe máximo del 1% del Presupuesto de la obra.

La Dirección fijará el número, forma, dimensiones y demás características que deben reunir las muestras y probetas para ensayo y análisis.

Se realizará una inspección por parte de un OCA, el cual emitirá el pertinente Certificado, en base al 1 % de control de calidad.

Inspección de obras.

Incumbe a la Dirección Facultativa la facultad de ejercer de manera continuada y directa la inspección de la obra durante su ejecución, bien por sí misma o por las personas en que delegue.

A tal efecto el Contratista por sí o por medio de sus facultativos, representantes o encargados debidamente autorizados, estarán en la obra durante la jornada legal de trabajo y acompañará al Director Facultativo o a su representante, en las visitas que haga a las obras, poniendo a su disposición el personal a sus órdenes que la Dirección considere necesario para la práctica de los reconocimientos necesarios y suministrándole los datos necesarios precisos para las comprobaciones, mediciones y liquidaciones.

Conservación de las obras.

El Contratista está obligado no sólo a la ejecución de la obra, sino también a su conservación hasta la recepción definitiva. La responsabilidad del Contratista, por faltas que en la obra puedan advertirse, se extiende al supuesto de que tales faltas se deban exclusivamente a una indebida o defectuosa conservación de las unidades de obra, aunque éstas hayan sido examinadas y encontradas conformes por la Dirección, inmediatamente después de su construcción o en cualquier otro momento dentro del periodo de vigencia del contrato.

Señalización de las obras.

El Contratista está obligado a instalar las señales precisas para indicar el acceso a la obra, la circulación en la zona que ocupan los trabajos y los puntos de posible peligro debido a la marcha de aquellos, tanto en dicha zona como en sus lindes e inmediaciones.

El Contratista cumplirá las órdenes que reciba por escrito de la Dirección acerca de instalación de señales complementarias o modificación de las que haya instalado.

Los gastos que origine la señalización, serán de cuenta del Contratista.

Conservación de niveles de iluminación y funcionamiento de las instalaciones existentes.

En todas las obras que impliquen sustitución, mejora o modificación de las instalaciones existentes, es condición que la instalación de Alumbrado Público no sufra reducción en el nivel de iluminación existente, ni interrupción de su funcionamiento, por lo que el contratista, y de acuerdo a las indicaciones del Director de obra, deberá realizar a su cargo todas aquellas instalaciones provisionales, nuevas instalaciones y cuantas obras y trabajos sean necesarios al fin indicado.

Conservación de la señalización existente.

En todas las obras de sustitución o mejora de instalaciones existentes, es condición fundamental que cualquier tipo de señalización que tenga como punto de apoyo las instalaciones de Alumbrado Público, no sufra ningún daño, ni sea retirada sin autorización, debiendo suministrar el Contratista, con suficiente antelación a la realización de los trabajos a la dirección Facultativa, una relación de las señalizaciones afectadas por las obras.

Carteles en las obras.

El Contratista estará obligado a colocar en las obras las inscripciones que acrediten su ejecución, disponiendo para ello de los correspondientes carteles enunciativos, de acuerdo a las instrucciones que se le indiquen por el Director Facultativo. El Contratista no podrá poner ni en la obra ni en los terrenos ocupados para la ejecución de la misma, inscripción alguna que tenga carácter de publicidad comercial.

Recepción y recusación de materiales.

El Contratista sólo puede emplear los materiales en la obra previo examen y aceptación por la Dirección en los términos y forma que ésta señale para el correcto cumplimiento de las condiciones convenidas, teniendo el Contratista libertad de proveerse de los materiales y aparatos de todas clases en los puntos que le parezca conveniente, siempre que reúnan las condiciones exigidas en el contrato, que estén perfectamente preparados para el objeto a que se apliquen y sean empleados en obra conforme a las reglas del arte, a lo preceptuado en este Pliego de Condiciones y a las instrucciones del Director Facultativo.

Por ello y hasta tanto tenga lugar la recepción definitiva de las obras, el Contratista es el único responsable de la ejecución de los trabajos que ha contratado y de las faltas y defectos que en éstos puede existir, por su mala ejecución o por la deficiente calidad de los materiales empleados, o aparatos colocados, sin que pueda servirle de excusa ni le otorgue derecho alguno la circunstancia de que el Director Facultativo, o que sus subalternos no le hayan llamado la atención sobre el particular, ni tampoco el hecho de que hayan sido

valoradas en las certificaciones parciales de obra, que siempre se supone que se entienden y abonan a buena cuenta.

Si la Dirección no aceptase los materiales sometidos a su examen, se le comunicará por escrito al Contratista, señalando las causas que motiven la decisión, pudiendo imponer al Contratista el empleo de los materiales que juzgue oportunos, sin perjuicio de las reclamaciones y en su caso indemnizaciones a que pudiese tener derecho.

Acta de recepción provisional.

Según se vayan terminando los distintos cuadros que componen la instalación, y de acuerdo al Plan de Obra aprobado por la Dirección Facultativa, se procederá al encendido de los mismos.

Una vez el adjudicatario comunique por escrito la total terminación de la instalación y presentados los impresos de lectura de cuadros con las mediciones y comprobaciones de equilibrado de fases, intensidades de arranque y funcionamiento, mediciones de coseno de fi, voltajes de suministro, factores de potencia, caídas de tensión al final de las líneas, así como comprobaciones luminotécnicas tales como niveles luminosos, uniformidades generales y media, y cuantas otras pruebas se le soliciten, y tras la comprobación y visto bueno de los resultados obtenidos, se procederá dentro de los 10 días hábiles siguientes, a la recepción provisional, levantándose el Acta de Recepción Provisional correspondiente, comenzando entonces el plazo de garantía.

Cuando las obras no se hallen en estado de ser recibidas, se hará constar así en el acta y se darán instrucciones precisas y detalladas por el Director Facultativo al Contratista con el fin de remediar los defectos observados, fijándole plazo para efectuarlo, expirado el cual se hará un nuevo reconocimiento para la recepción provisional de las obras.

Si el Contratista no hubiese cumplido, se declarará resuelto el contrato, con pérdida de la fianza por no terminar la obra en el plazo estipulado, a no ser que se crea procedente concederle un nuevo plazo, que será improrrogable.

Antes de la recepción provisional de las obras, la Contrata confeccionará los planos de la instalación tal y como se hayan ejecutado definitivamente, con indicación expresa de todas las características (relación de la numeración de los puntos de luz, sección de cables, estadillo de los puntos de luz con características de luminarias, lámparas, equipo, apoyos y estadillo resumen de Centro de Mando, etc..) que se solicite por la Dirección Facultativa.

Acta de recepción definitiva.

Finalizado el plazo de garantía, se procederá a la recepción definitiva, con las mismas formalidades señaladas para la recepción provisional. Si se encontraron las obras en perfecto estado de conservación se darán por recibidas definitivamente, extendiendo el Acta correspondiente, quedando el Contratista relevado de toda responsabilidad legal que le pudiera alcanzar derivada de la posible existencia de vicios ocultos.

En caso contrario, se procederá de idéntica forma que la indicada para la recepción Provisional, sin que el Contratista tenga derecho a percepción de cantidad alguna en concepto de ampliación del plazo de garantía y siendo obligación suya hacerse cargo de los gastos de conservación hasta que la obra haya sido recibida definitivamente.

Autorizaciones.

El adjudicatario viene obligado a aportar la oportuna autorización del Servicio Territorial de Industria, en el caso de nuevas instalaciones, para la conexión de la instalación objeto del presente Proyecto, a las redes de la empresa suministradora de la zona, corriendo a su cuenta todos los gastos y tasas pertinentes.

Así mismo son a cuenta del contratista la obtención de cualquier autorización o permiso ante los particulares u organismos pertinentes, que sean precisos para la ejecución de los trabajos.

Numeración de los puntos de luz.

El Contratista vendrá obligado a numerar los puntos de luz de la instalación, "in situ" con la numeración, tipo de inscripción y características de la misma que se le indique por la Dirección Facultativa.

Formación trabajadores

El adjudicatario, antes del inicio de los trabajos, aportará la siguiente documentación respecto la mano de obra a emplear:

Jefe de Obra: Ingeniero Técnico Industrial o de grado especialidad Electricidad. Cursos de Prevención de Riesgos 60h y Curso Riesgo Eléctrico. Dedicación 100%	
Mano de Obra (x Equipo)	Oficial 1ª. Dedicación 100% Titulación acreditativa Oficial 1ª o superior y experiencia demostrable superior a 5 años en instalaciones alumbrado público y dirección de equipos <ul style="list-style-type: none"> - Curso Prevención 60 h / Curso trabajos en altura - Curso manipulación Máquinas elevadoras - Curso trabajos en tensión
	Oficial 2ª Electricista Especialista Alumbrado. Dedicación 100% <ul style="list-style-type: none"> - Titulación acreditativa Oficial 2ª o experiencia demostrable superior a 2 años como electricista. - Curso Prevención 60 h / Curso trabajos en altura - Curso manipulación Máquinas elevadoras - Curso trabajos en tensión
	Oficial 2ª/Ayudante. Dedicación 50% <ul style="list-style-type: none"> - Curso Prevención 60 h / Curso trabajos en altura - Curso manipulación Máquinas elevadoras - Curso trabajos en tensión
	Ayudante/Peon (en momentos puntuales según necesidad trabajos a realizar). Dedicación 25% <ul style="list-style-type: none"> - Curso prevención Riesgos
Maquinaria Y Material (Disponible por equipo)	Camión-cesta homologado hasta 12 m altura
	Furgoneta
	Multímetro y medidor de tierras.
	Escalera de mano
	Equipo Taladro/Radial batería (a disposición)
Pequeño material y maquinaria según trabajos	

6. MEDICIÓN Y ABONO DE LAS OBRAS

Definición de metro lineal, cuadrado o cúbico de obra.

Se entiende por metro lineal, cuadrado o cúbico de la obra, la unidad completamente terminada con arreglo a las condiciones estipuladas. Los precios del cuadro de Precios, se refieren a la unidad completa, cualquiera que sea la procedencia de los materiales.

Definición de unidades de elementos eléctrico-mecánicos.

Se entiende por unidad de elementos eléctricos o mecánicos las consignadas en el Centro de Precios, de nueva adquisición en almacén, completamente instalada y comprobado su perfecto funcionamiento, cualquiera que sea la procedencia de los materiales que lo compongan. Quedan así mismo incluidas las obras de fábrica para recibir los distintos elementos de la instalación; así como el consumo de carburantes o electricidad que se originen durante el montaje y pruebas.

Precios.

Todos los trabajos, medios auxiliares y materiales que sean necesarios para la correcta ejecución y acabado de cualquier unidad de obra, se considerarán incluidos en el precio de la misma, aunque no figuren todos ellos especificados en la descripción de los mismos.

Así mismo, se entienden los precios como “Precios Ciertos”, llevando pues incluidos los Gastos Generales y Beneficio Industrial que por lo tanto en las ofertas que se efectúen no podrán ser incluidas como partidas independientes.

Mediciones y certificaciones.

La Dirección realizará mensualmente, la medición de las unidades de obra ejecutadas durante el periodo de tiempo anterior.

El Contratista o su delegado podrán presenciar la realización de tales mediciones. Para las obras o partes de obra cuyas dimensiones y características hayan de quedar posterior y definitivamente ocultas, el Contratista está obligado a avisar a la Dirección con la suficiente antelación, a fin de que ésta pueda realizar las correspondientes mediciones y toma de datos, cuya conformidad suscribirá el Contratista o su Delegado.

A falta de aviso anticipado, cuya existencia corresponde probar al Contratista, queda este obligado a aceptar las decisiones de la Administración sobre el particular.

En ningún caso se computarán las longitudes de conductores no instalados correspondientes a finales o extremos de rollos.

La Dirección tomando como base las mediciones de las unidades de obra ejecutada, a que se refiere el artículo anterior y los precios contratados, redactará mensualmente la correspondiente relación valorada al origen.

No podrá omitirse la redacción de dicha relación valorada mensualmente por el hecho de que, en algún mes, la obra realizada haya sido de pequeño volumen o incluso nula, a menos que la Administración hubiese acordado la suspensión de la obra. La obra ejecutada se valorará a los precios de ejecución material que figuren en el cuadro de precios unitarios del Proyecto para cada unidad de obra y a los precios de las nuevas unidades de obra no previstas en el contrato que hayan sido debidamente autorizados.

Al resultado de la valoración, obtenido en la forma expresada en el párrafo anterior, se le aumentarán los porcentajes adoptados para formar el presupuesto de contrata y la cifra que resulte se multiplicará por el coeficiente de adjudicación, obteniendo así la relación valorada mensual.

Las certificaciones se expedirán tomando como base la relación valorada y se tramitarán por el Director en los siguientes diez (10) días del periodo a que correspondan.

En la misma fecha en que el Director tramite la certificación, remitirá al Contratista una copia de la misma y de la relación valorada correspondiente, a los efectos de su conformidad o reparos que el Contratista podrá formular en el plazo de quince (15) días, contados a partir del de recepción de los expresados documentos. En su defecto, y pasado este plazo, ambos documentos se considerarán aceptados por el Contratista, como si hubiera suscrito en ellos su conformidad.

El Contratista no podrá alegar, caso alguno, los usos y costumbres del País respecto de la aplicación de los precios o la medición de las unidades de obra.

Partida de imprevistos.

La partida de imprevistos solamente se podrá certificar para aquellas unidades que no hubiese suficiente cantidad entre las mediciones efectuadas, o que no estén previstas y surjan durante la obra y que serán medidas y valoradas como las restantes.

7. CONDICIONES PARTICULARES.

Acreditación de clasificación del contratista.

Las categorías de los contratos de obras, determinadas por su anualidad media, a las que se ajustará la clasificación de las empresas serán las siguientes:

- De categoría 1: Cuando su anualidad media no sobrepase la cifra de 150.000 euros.
- De categoría 2: Cuando anualidad media exceda sea entre 150.000 <= 360.000 euros.
- De categoría 3: Cuando anualidad media exceda de 360.000 <= 840.000 euros.
- De categoría 4: Cuando anualidad media exceda de 840.000 <= 2.400.000 euros.

De acuerdo a las características de las obras, el Contratista deberá estar clasificado dentro del Grupo I, Subgrupo 1, Categoría 3 (I-1-3) para optar a cada uno de los lotes. En caso de optar a más lotes, la clasificación deberá ser I-1-4.

Plazo de comienzo de las obras.

Se establece en cinco (5) días hábiles a partir del Acta de Replanteo.

Plazo de ejecución de las obras.

El plazo de ejecución de las obras será de (4) meses para cada lote.

Plazo de garantía.

El plazo de garantía de la obra se establece un mínimo de dos años desde la fecha de Recepción Provisional para las obras y mínimo de 5 años para las luminarias y equipos Telegestión y demás elementos instalados. Durante dicho plazo el Contratista deberá subsanar todas las averías que se produzcan en las instalaciones, sea cual fuere el origen de las mismas, debiendo proceder a su reparación en el plazo de tres (3) días.

Extremos que abarca la garantía.

En el plazo de garantía, el Contratista deberá realizar todas las operaciones de conservación y reposición que las instalaciones precisen, y subsanar todas las averías que se produzcan en las instalaciones sea cual fuere el origen de las mismas, debiendo proceder a su reparación en los plazos señalados en el artículo III.30, de este Pliego, aplicándosele en caso contrario las penalizaciones en él señaladas, que se deducirán de la fianza depositada por el Contratista.

Forma de pago.

La forma de pago se realizará mediante certificaciones mensuales, realizadas de acuerdo a las especificaciones del artículo IV.4 de este Pliego de Condiciones. A partir de los noventa (90) días de la fecha de expedición de las certificaciones (facturas), en caso de impago, se devengarán intereses por demora al tipo fijado para el interés legal del dinero.

A los efectos anteriores se computará como fecha de abono del principal la del Mandamiento de Pago correspondiente.

Revisión de precios.

En la memoria del proyecto se justifica que NO PROCEDE la revisión de precios ya que el plazo de ejecución de las obras no supera los 2 años ya que únicamente corresponderá revisión de precios cuando hayan transcurrido dos años desde la formalización del contrato y se haya ejecutado al menos un 20% de la obra, según art. 103 de la Ley de Contratos del Sector Público.

Deducciones por ensayos y pruebas de control.

Según el art. 38 del Decreto 3854/1970, el importe de control de calidad hasta el 1% del P.E.M. será a cargo del contratista, siendo el exceso sobre este 1% a cargo de la Administración e incorporándose al capítulo correspondiente del presupuesto del proyecto.

Clasificación de obra completa.

Las obras definidas en el presente Proyecto cumplen los requisitos legales exigidos, siendo una obra completa susceptible de entregarse al uso público a tenor de lo definido en el artículo 13.3 de la Ley 9/2017, de 8 de noviembre, de Contratos del Sector Público, por la que se transponen al ordenamiento jurídico español las Directivas del Parlamento Europeo y del Consejo 2014/23/UE y 2014/24/UE, de 26 de febrero de 2014.

8. ANEXOS Y DOCUMENTACIÓN A PRESENTAR.

De cara a la verificación del cumplimiento de los requisitos técnicos mínimos de los equipos a instalar, el adjudicatario deberá presentar la siguiente documentación en relación a los mismos. Será potestad de la dirección facultativa la aceptación de los materiales a instalar en base a esta documentación.

ANEXO A. Condiciones Técnicas mínimas a cumplir para los centros de mando.

CARACTERÍSTICAS	Obligatoria
Los cuadros serán integrales. Se compondrán de 2 o 3 módulos integrados en la misma envolvente (Acometida y medida, mando y protección para 2 módulos y con regulación para 3 módulos).	Sí
Tensión de trabajo de 400/230V F+N, potencia de hasta 43,64 Kw 400V 63A.	Sí
Grado de protección mínimo del conjunto IP55, IK 10	Sí
Los módulos interiores de acometida, mando y protección estarán formados por cajas de doble aislamiento Clase II.	Si
Temperatura de trabajo: De -20 °C hasta 45 °C.	Sí
El zócalo y bancada tendrán una altura mínima de 300 mm.	Si
El módulo de acometida y medida contendrá la acometida eléctrica según las normas particulares de la Compañía Eléctrica, la caja general de protección y los contadores electrónicos para tarifa integrada.	Sí
El módulo de mando y protección contendrá el interruptor general IGA, contactor (es) de potencia según la intensidad nominal en categoría AC3, protecciones de las líneas de salida con interruptores magnetotérmicos (con curva D) y diferenciales de 300mA, protecciones de circuito de maniobra, alumbrado interior con lámpara protegida Clase II y toma de corriente auxiliar.	Sí
Protección contra descargas atmosféricas y sobretensiones combinada clase I+II basada en tecnología de vía de chispas. Corriente de choque de rayo 50Ka y capacidad de apagado de la corriente consecutiva de 25KAms /100 Ams.	Sí
El cableado de potencia del centro de mando será de sección mínima de 6 mm ² .	Sí
Los bornes de conexión para las líneas de salida de los circuitos de alumbrado exterior serán de sección mínima 35 mm ² con prensaestopas PG29 para protección de cada línea.	Sí
Los cuadros satisfacen la Directiva Comunitaria de Baja Tensión 93/98/CEE, Directiva Comunitaria de Compatibilidad Electromagnética 89/336/CEE.	Sí

Documento visado electrónicamente con número: VA01883/24
Código de validación telemática TRPNKLS2YDML5IW. Comprobación: <https://cogitivalencia.e-gestion.es/Validacion.aspx?CVT=TRPNKLS2YDML5IW>

CARACTERÍSTICAS	Obligatoria
Los cuadros satisfacen la Norma para conjuntos de aparamenta en baja tensión UNE-EN 60439-1, Norma de grado de protección para envolventes UNE-EN 60529 (IP) y Norma de grado de protección para envolventes UNE-EN 50102 (IK).	Sí
Los cuadros tienen que cumplir el Reglamento para Baja Tensión Real Decreto 842/2002.	Sí
La producción de los cuadros estará asegurada según la Norma UNE-EN ISO 9001/2000 con Certificado AENOR ER-0420/1996.	Sí

ANEXO B: Tabla de verificación de documentación general de las empresas.

Se deberán entregar las tres tablas completas, salvo que no haya distribuidor, en el cual esa en concreto no será necesaria, en todos los casos, se deberá cumplimentar la tabla del fabricante de la luminaria.

DATOS GENERALES DE LA EMPRESA FABRICANTE DE LA LUMINARIA LED		
1	Nombre de la empresa	
2	Actividad social de la empresa	
3	Código Identificación Fiscal	
4	Dirección postal	
5	Dirección correo electrónico	
6	Página/s web	
7	Nº Teléfono y Fax	
8	Persona de contacto	
9	Certificado UNE-EN ISO 9001	
10	Certificados UNE-EN ISO 14001, UNE-EN ISO 45001, UNE-EN ISO 50001, y ENS Categoría Alta	
11	Catálogo Digital Publicado de Producto	
12	Certificado de la empresa de adhesión a un sistema integrado de gestión de residuos (SIG)	

DATOS GENERALES DE LA EMPRESA DISTRIBUIDORA		
1	Nombre de la empresa	
2	Actividad social de la empresa	
3	Código Identificación Fiscal	
4	Dirección postal	
5	Dirección correo electrónico	
6	Página/s web	
7	Nº Teléfono y Fax	
8	Persona de contacto	
9	Catálogo Digital Publicado de Producto	
10	Fichas cumplimentadas	
11	Certificado de la empresa de adhesión a un sistema integrado de gestión de residuos (SIG)	

DATOS GENERALES DE LA EMPRESA INSTALADORA		
1	Nombre de la empresa	
2	Actividad social de la empresa	
3	Código Identificación Fiscal	
4	Dirección postal	
5	Dirección correo electrónico	
6	Página/s web	
7	Nº Teléfono y Fax	
8	Persona de contacto	
9	Certificado de Instalador Autorizado en Baja Tensión	
10	Certificado de la empresa de adhesión a un sistema integrado de gestión de residuos (SIG)	

Documento visado electrónicamente con número: VA01883/24
 Código de validación telemática TRPNKLS2YDML5IW. Comprobación: <https://cogitvalencia.e-gestion.es/Validacion.aspx?CVT=TRPNKLS2YDML5IW>

ANEXO C. Tablas de verificación de los requerimientos técnicos exigibles a cumplir por la luminaria y sus elementos.

Se deberá cumplimentar la tabla o tablas a la que corresponda cada tipo de luminaria o luminarias incluidas en el proyecto.

DATOS Y DOCUMENTACIÓN TÉCNICA DE LA LUMINARIA TIPO FUNCIONAL			
1	Marca y Modelo		
2	Ficha Técnica		
3	Marcado CE		
4	Material de Fabricación conforme el apartado 5		
5	Sustitución independiente de los sistemas integrantes compartimento óptico (módulo y lente) y equipos auxiliares		
6	Grado de estanqueidad en la luminaria IP 66*		
7	Grado de protección ante impactos en la luminaria mínimo IK08		
8	Rango de temperatura de funcionamiento -10°C a 35°C		
9	Número de distribuciones fotométricas, al menos 5		
10	Curvas Fotométricas y de utilización de la luminaria, al menos 5		
11	FHSINST, máximo permitido 1%		
12	Temperatura de color en K de la luz emitida por la luminaria, máxima permitida (2700K).		
13	Eficacia de salida de la luminaria (lm/W)		
	TIPO DE LED	lm/W (CRI 70)	lm/W (CRI 80)
	LED 3000K	110	100
	LED 2700K	100	90
	LED 2200K	90	80
	LED 1800K	85	-
	LED ÁMBAR	70**	
14	Clase Eléctrica		

15	Medidas Eléctricas: Tensión, corriente, potencia total consumida y Factor de potencia (>0.9)	
16	Vida útil estimada de la luminaria (Se considerará como máximo 100.000h)	
17	Ficha Técnica del LED utilizado en la luminaria y marcado CE	
18	Número de LEDs y Corriente de Alimentación	
19	Ficha Técnica Driver y marcado CE	
20	Ficha Técnica de otros dispositivos (SPD, OLC,...etc) y marcado CE, que se estimen oportunos	

* El IP66 es el requisito necesario para una aplicación de alumbrado público, ambiental o funcional. El cumplimiento del grado IP66 debe ser siempre justificado mediante certificación expresa, ya que aunque se presente otro diferente como puede ser el IP67 o IP68 en ningún caso cubren el valor de protección IP66, que es el idóneo para alumbrado público y tienen unos protocolos de ensayo diferentes.

** No tiene CRI.

Documento visado electrónicamente con número: VA01883/24
Código de validación telemática TRPNKLS2YDML5IW. Comprobación: <https://cogitivaleucia.e-gestion.es/Validacion.aspx?CVT=TRPNKLS2YDML5IW>

DATOS Y DOCUMENTACIÓN TÉCNICA DE LA LUMINARIA TIPO AMBIENTAL

1	Marca y Modelo	
2	Ficha Técnica	
3	Marcado CE	
4	Material de Fabricación conforme el apartado 5	
5	Sustitución independiente de los sistemas integrantes compartimento óptico (módulo y lente) y equipos auxiliares	
6	Grado de estanqueidad en la luminaria IP 66*	
7	Grado de protección ante impactos en la luminaria mínimo IK08	
8	Rango de temperatura de funcionamiento -10°C a 35°C	
9	Número de distribuciones fotométricas, al menos 3	
10	Curvas Fotométricas y de utilización de la luminaria, al menos 3	
11	FHSINST, máximo permitido 3%	

12	Temperatura de color en K de la luz emitida por la luminaria, máxima permitida (2700K).																			
13	Eficacia de salida de la luminaria (lm/W)																			
	<table border="1"> <thead> <tr> <th>TIPO DE LED</th> <th>lm/W (CRI 70)</th> <th>lm/W (CRI 80)</th> </tr> </thead> <tbody> <tr> <td>LED 3000K</td> <td>85</td> <td>75</td> </tr> <tr> <td>LED 2700K</td> <td>80</td> <td>70</td> </tr> <tr> <td>LED 2200K</td> <td>70</td> <td>60</td> </tr> <tr> <td>LED 1800K</td> <td>60</td> <td>-</td> </tr> <tr> <td>LED ÁMBAR</td> <td colspan="2">55**</td> </tr> </tbody> </table>	TIPO DE LED	lm/W (CRI 70)	lm/W (CRI 80)	LED 3000K	85	75	LED 2700K	80	70	LED 2200K	70	60	LED 1800K	60	-	LED ÁMBAR	55**		
	TIPO DE LED	lm/W (CRI 70)	lm/W (CRI 80)																	
	LED 3000K	85	75																	
	LED 2700K	80	70																	
	LED 2200K	70	60																	
LED 1800K	60	-																		
LED ÁMBAR	55**																			
14	Clase Eléctrica II																			
15	Medidas Eléctricas: Tensión, corriente, potencia total consumida y Factor de potencia (>0.9)																			
16	Vida útil estimada de la luminaria (Se considerará como máximo 100.000h)																			
17	Ficha Técnica del LED utilizado en la luminaria y marcado CE																			
18	Número de LEDs y Corriente de Alimentación																			
19	Ficha Técnica Driver y marcado CE																			
20	Ficha Técnica de otros dispositivos (SPD, OLC,...etc) y marcado CE, que se estimen oportunos																			

* El IP66 es el requisito necesario para una aplicación de alumbrado público, ambiental o funcional. El cumplimiento del grado IP66 debe ser siempre justificado mediante certificación expresa, ya que aunque se presente otro diferente como puede ser el IP67 o IP68 en ningún caso cubren el valor de protección IP66, que es el idóneo para alumbrado público y tienen unos protocolos de ensayo diferentes.

** No tiene CRI.

DATOS Y DOCUMENTACIÓN TÉCNICA DE FAROL																					
1	Marca y Modelo																				
2	Ficha Técnica																				
3	Marcado CE																				
4	Material de Fabricación conforme el apartado 5																				
5	Sustitución independiente de los sistemas integrantes compartimento óptico (módulo y lente) y equipos auxiliares																				
6	Grado de protección (IP) grupo óptico y del resto de componentes eléctricos o su compartimento, IP66.*																				
7	Grado de protección ante impactos en la luminaria mínimo IK08																				
8	Rango de temperatura de funcionamiento -10°C a 35°C																				
9	Número de distribuciones fotométricas, al menos 3																				
10	Curvas Fotométricas y de utilización de la luminaria, al menos 3																				
11	FHSINST, máximo permitido 3%																				
12	Temperatura de color en K de la luz emitida por la luminaria, máxima permitida (2700K).																				
13	Eficacia de salida de la luminaria (lm/W)	<table border="1"> <thead> <tr> <th>TIPO DE LED</th> <th>lm/W (CRI 70)</th> <th>lm/W (CRI 80)</th> </tr> </thead> <tbody> <tr> <td>LED 3000K</td> <td>80</td> <td>70</td> </tr> <tr> <td>LED 2700K</td> <td>75</td> <td>65</td> </tr> <tr> <td>LED 2200K</td> <td>70</td> <td>50</td> </tr> <tr> <td>LED 1800K</td> <td>60</td> <td>-</td> </tr> <tr> <td>LED ÁMBAR</td> <td colspan="2">55**</td> </tr> </tbody> </table>		TIPO DE LED	lm/W (CRI 70)	lm/W (CRI 80)	LED 3000K	80	70	LED 2700K	75	65	LED 2200K	70	50	LED 1800K	60	-	LED ÁMBAR	55**	
		TIPO DE LED	lm/W (CRI 70)	lm/W (CRI 80)																	
		LED 3000K	80	70																	
		LED 2700K	75	65																	
		LED 2200K	70	50																	
		LED 1800K	60	-																	
LED ÁMBAR	55**																				
14	Clase Eléctrica II																				
15	Medidas Eléctricas: Tensión, corriente, potencia total consumida y Factor de potencia (>0.9)																				

16	Vida útil estimada de la luminaria (Se considerará como máximo 100.000h)	
17	Ficha Técnica del LED utilizado en la luminaria y marcado CE	
18	Número de LEDs y Corriente de Alimentación	
19	Ficha Técnica Driver y marcado CE	
20	Ficha Técnica de otros dispositivos (SPD, OLC, nodo de comunicación, etc.) y marcado CE, que se estimen oportunos	

* El IP66 es el requisito necesario para una aplicación de alumbrado público, ambiental o funcional. El cumplimiento del grado IP66 debe ser siempre justificado mediante certificación expresa, ya que aunque se presente otro diferente como puede ser el IP67 o IP68 en ningún caso cubren el valor de protección IP66, que es el idóneo para alumbrado público y tienen unos protocolos de ensayo diferentes.

** No tiene CRI.

DATOS Y DOCUMENTACIÓN TÉCNICA DEL PROYECTOR		
1	Marca y Modelo	
2	Ficha Técnica	
3	Marcado CE	
4	Material de Fabricación conforme el apartado 5	
5	Sustitución independiente de los sistemas integrantes compartimento óptico (módulo y lente) y equipos auxiliares	
6	Grado de estanqueidad IP66* en el Bloque óptico	
7	Grado de protección ante impactos en la luminaria mínimo IK08	
8	Rango de temperatura de funcionamiento -10°C a 35°C	
9	Número de distribuciones fotométricas, al menos 3 (1 asimétrica)	
10	Curvas Fotométricas y de utilización de la luminaria, al menos 3 (1 asimétrica)	
11	FHSINST, máximo permitido 1%	
12	Temperatura de color en K de la luz emitida por la luminaria, máxima permitida (2700K).	

13	Eficacia de salida de la luminaria (lm/W)																			
		<table border="1"> <thead> <tr> <th>TIPO DE LED</th> <th>lm/W (CRI 70)</th> <th>lm/W (CRI 80)</th> </tr> </thead> <tbody> <tr> <td>LED 3000K</td> <td>115</td> <td>105</td> </tr> <tr> <td>LED 2700K</td> <td>95</td> <td>85</td> </tr> <tr> <td>LED 2200K</td> <td>85</td> <td>75</td> </tr> <tr> <td>LED 1800K</td> <td>80</td> <td>-</td> </tr> <tr> <td>LED ÁMBAR</td> <td colspan="2">70**</td> </tr> </tbody> </table>	TIPO DE LED	lm/W (CRI 70)	lm/W (CRI 80)	LED 3000K	115	105	LED 2700K	95	85	LED 2200K	85	75	LED 1800K	80	-	LED ÁMBAR	70**	
	TIPO DE LED	lm/W (CRI 70)	lm/W (CRI 80)																	
	LED 3000K	115	105																	
	LED 2700K	95	85																	
	LED 2200K	85	75																	
LED 1800K	80	-																		
LED ÁMBAR	70**																			
14	Clase Eléctrica																			
15	Medidas Eléctricas: Tensión, corriente, potencia total consumida y Factor de potencia (>0.9)																			
16	Vida útil estimada de la luminaria (Se considerará como máximo 100.000h)																			
17	Ficha Técnica del LED utilizado en la luminaria y marcado CE																			
18	Número de LEDs y Corriente de Alimentación																			
19	Ficha Técnica Driver y marcado CE																			
20	Ficha Técnica de otros dispositivos (SPD, nodo de comunicación, ... etc) y marcado CE, que se estimen oportunos																			

Documento visado electrónicamente con número: VA01883/24
Código de validación telemática TRPNKLS2YDML5IW. Comprobación: <https://cogitivalencia.e-gestion.es/Validacion.aspx?CVT=TRPNKLS2YDML5IW>

PROYECTO DE REFORMA DE LAS INSTALACIONES DE ALUMBRADO PÚBLICO PARA REDUCCIÓN DE CONTAMINACIÓN LUMÍNICA Y EFICIENCIA ENERGÉTICA EN EL BURGO DE OSMA (SORIA)

Programa de ayudas para inversiones a proyectos singulares locales de energía limpia en municipios de reto demográfico (**PROGRAMA DUS 5000**) en el marco del Programa de Regeneración y Reto Demográfico del Plan de Recuperación, Transformación y Resiliencia.

Medida 4. Lucha contra la contaminación lumínica, alumbrado eficiente e inteligente, Smart rural y TIC

DOCUMENTO 4. PRESUPUESTO

Documento visado electrónicamente con número: VA01883/24
Código de validación telemática TRPNKLS2YDML5IW. Comprobación: <https://cogitivalencia.e-gestion.es/Validacion.aspx?CVT=TRPNKLS2YDML5IW>

INDICE

1	CUADRO DE PRECIOS Nº 1.....	3
2	CUADRO DE PRECIOS Nº2.....	4
3	MEDICIONES	5
4	PRESUPUESTO Y RESUMEN	6

Documento visado electrónicamente con número: VA01883/24
Código de validación telemática TRPNNKLS2YDML5IW. Comprobación: <https://cogitivalencia.e-gestion.es/Validacion.aspx?CVT=TRPNNKLS2YDML5IW>

1 CUADRO DE PRECIOS Nº 1

Documento visado electrónicamente con número: VA01883/24
Código de validación telemática TRPNNKLS2YDML5IW. Comprobación: <https://cogitivalencia.e-gestion.es/Validacion.aspx?CVT=TRPNNKLS2YDML5IW>



Cuadro de precios nº 1

Nº	Designación	Importe	
		En cifra (Euros)	En letra (Euros)
1.1.1.1	<p>1 Reforma alumbrado público LOTE 1</p> <p>1.1 CM02 - Avda. Constitución, 25 - EL BURGO DE OSMA</p> <p>1.1.1 CENTRO DE MANDO</p> <p>ud Suministro e instalación de equipo de telegestión en cuadro compuesto por: Ud. Suministro de equipo de Telegestión de Cuadro para montaje en carril DIN, con certificados y características, según Pliego de Prescripciones Técnicas. Incluidos costes de licencia, comunicaciones, y hosting durante 5 años. Totalmente montado y funcionando</p>	2.316,09	DOS MIL TRESCIENTOS DIECISEIS EUROS CON NUEVE CÉNTIMOS
1.1.1.2	<p>ud Ud. REFORMA DE CENTROS DE MANDO.</p> <p>Adecuación del Cuadro de Mando actualmente existente al nuevo REBT y demás legislación vigente según esquema unifilar del proyecto. Incluye todos los elementos, mano de obra y pp materiales necesarios para su correcta ejecución y la adecuación y adaptación al nuevo sistema de Telegestión a instalar e instalación toma de tierra compuesta por Pica de tierra 2m, grapa y conexión con cable protección 1x16 mm2 Cu 750V amarillo/verde. Incluye desmontaje actual y recableado y adecuación de los elementos necesarios según esquema unifilar. Incluye mano de obra y elementos necesarios. Montaje sistema Telegestión, Interruptores Diferenciales de reenganche automático, protección corrientes transitorias y permanentes + IGA, magnetotérmicos, contactores, regletas. Sustitución de todo el cableado, incluida la Línea general de alimentación por nuevo cableado 4x(1x16)+1x16 mm2 Cu 0,6/1kV Rz y cableado interior cuadro con cable tipo 1x6 mm2 Cu H07Z1 Totalmente montado y funcionando. Incluye instalación alumbrado interior cuadro con luminaria tipo LED hasta 6W e interruptor de encendido y apagado, Toma de corriente tipo Schuko 16A 250V, Relo astronómico tipo ORBIS o similar y termostato regulador con resistencia interior de potencia hasta 250W regulable. Incluye la sustitución de la placa base. Totalmente montaje y funcionando. Los elementos de desmontar y retirar se podran a disposición del Cliente y, en caso de no quererlos se reciclarán.</p> <p>Retirada de regulador de flujo existente y las protecciones del mismo. Instalación de sobretensiones.</p>	418,99	CUATROCIENTOS DIECIOCHO EUROS CON NOVENTA Y NUEVE CÉNTIMOS
1.1.3.1	<p>1.1.2 LINEAS DE DISTRIBUCION</p> <p>1.1.3 APARATOS DE ALUMBRADO</p> <p>ud Suministro e Instalación de luminaria vial VIAL-S 24LED hasta 75w o Similar con lente y potencia de acuerdo a estudios, cuerpo de fundición de aluminio, bloque óptico de vidrio templado, IP66, IK10, 24 LED CreeXP-G3 3000K eficacia hasta 187 lm/W @ 25°C 350mA Flujo S5, tensión de entrada 90-305VAC, tensión de salida al bloque óptico <60V, con protector de sobre tensiones de 10 KV, vida útil L90B10 hasta 140000h y nodo de telegestión con programación horaria con hasta 10 escalones, programable vía NFC y a través de la propia línea de alimentación. Driver DALI D4i y socket Zhaga para nodo de telegestión punto a punto compatible con el sistema de tele gestión. Certificados de luminaria acreditados por ENAC de acuerdo a IDAE y PPT. Certificados del fabricante de la luminaria ISO 9001, ISO 14001, ISO 45001, ISO 50001. Certificados del fabricante del nodo de telegestión acreditados por ENAC ISO 9001, ISO 14001, ISO 45001, ISO 50001, ISO 27001, ISO 20001, certificación ENS categoría alta. Según Pliego de Características Técnicas.</p> <p>Incluye cableado desde luminaria hasta Caja de alumbrado con cable Cu 3x2,5 mm2 RZ 0,6/1kV, desmontaje actual luminaria y puesta en funcionamiento y pp pequeño material.</p>	286,94	DOSCIENTOS OCHENTA Y SEIS EUROS CON NOVENTA Y CUATRO CÉNTIMOS

Cuadro de precios nº 1			
Nº	Designación	Importe	
		En cifra (Euros)	En letra (Euros)
1.1.3.2	<p>ud Suministro e Instalación de luminaria VIAL-M 48LED hasta 120w o Similar con lente y potencia de acuerdo a estudios, cuerpo de fundición de aluminio, bloque óptico de vidrio templado, IP66, IK10, 48 LED CreeXP-G3 3000K, eficacia hasta 187 lm/W @ 25°C 350mA Flujo S5, tensión de entrada 90-305VAC, tensión de salida al bloque óptico <60V, con protector de sobre tensiones de 10 KV, vida útil L90B10 hasta 140000h y nodo de telegestión con programación horaria con hasta 10 escalones, programable vía NFC y a través de la propia línea de alimentación. Driver DALI D4i y socket Zhaga para nodo de telegestión punto a punto compatible con el sistema de tele gestión. Certificados de luminaria acreditados por ENAC de acuerdo a IDAE y PPT. Certificados del fabricante de la luminaria ISO 9001, ISO 14001, ISO 45001, ISO 50001. Certificados del fabricante del nodo de telegestión acreditados por ENAC ISO 9001, ISO 14001, ISO 45001, ISO 50001, ISO 27001, ISO 20001, certificación ENS categoría alta. Según Pliego de Características Técnicas.</p> <p>Incluye cableado desde luminaria hasta Caja de alumbrado con cable Cu 3x2,5 mm2 RZ 0,6/1kV, desmontaje actual luminaria y puesta en funcionamiento y pp pequeño material.</p>	383,93	TRESCIENTOS OCHENTA Y TRES EUROS CON NOVENTA Y TRES CÉNTIMOS
1.1.3.3	<p>ud Suministro e Instalación de luminaria ambiental URBANA-V 24LED hasta 60w o Similar con lente y potencia de acuerdo a estudios, cuerpo de fundición de aluminio, bloque óptico de vidrio templado, IP66, IK10, 24 LED CreeXP-G3 3000K, eficacia hasta 187 lm/W @ 25°C 350mA Flujo S5, tensión de entrada 90-305VAC, tensión de salida al bloque óptico <60V, con protector de sobre tensiones de 10 KV, vida útil L90B10 hasta 140000h y nodo de telegestión con programación horaria con hasta 10 escalones, programable vía NFC y a través de la propia línea de alimentación. Driver DALI D4i y socket Zhaga para nodo de telegestión punto a punto compatible con el sistema de tele gestión. Certificados de luminaria acreditados por ENAC de acuerdo a IDAE y PPT. Certificados del fabricante de la luminaria ISO 9001, ISO 14001, ISO 45001, ISO 50001. Certificados del fabricante del nodo de telegestión acreditados por ENAC ISO 9001, ISO 14001, ISO 45001, ISO 50001, ISO 27001, ISO 20001, certificación ENS categoría alta. Según Pliego de Características Técnicas.</p> <p>Incluye cableado desde luminaria hasta Caja de alumbrado con cable Cu 3x2,5 mm2 RZ 0,6/1kV, desmontaje actual luminaria y puesta en funcionamiento y pp pequeño material.</p>	361,58	TRESCIENTOS SESENTA Y UN EUROS CON CINCUENTA Y OCHO CÉNTIMOS
1.1.3.4	<p>ud Suministro e Instalación de luminaria PROYECTOR 96LED 240w o Similar con lente y potencia de acuerdo a proyecto, cuerpo de fundición de aluminio, bloque óptico de metacrílico, IP66, IK10, 96 LED CreeXP-G3 3000K, eficacia hasta 187 lm/W @ 25°C 350mA Flujo S5, tensión de entrada 90-305VAC, tensión de salida al bloque óptico <60V, con protector de sobre tensiones de 10 KV, vida útil L90B10 hasta 140000h y nodo de telegestión. Driver DALI D4i y nodo de telegestión punto a punto para instalación exterior compatible con el sistema de tele gestión. Certificados de luminaria acreditados por ENAC de acuerdo a IDAE y PPT. Certificados del fabricante de la luminaria ISO 9001, ISO 14001, ISO 45001, ISO 50001. Certificados del fabricante del nodo de telegestión acreditados por ENAC ISO 9001, ISO 14001, ISO 45001, ISO 50001, ISO 27001, ISO 20001, certificación ENS categoría alta. Según Pliego de Características Técnicas.</p> <p>Incluye cableado desde luminaria hasta Caja de alumbrado con cable Cu 3x2,5 mm2 RZ 0,6/1kV, desmontaje actual luminaria y puesta en funcionamiento y pp pequeño material.</p>	546,35	QUINIENTOS CUARENTA Y SEIS EUROS CON TREINTA Y CINCO CÉNTIMOS

Documento visado electrónicamente con número: VA01883/24
Código de validación telemática TRPNKLS2YDML5IW. Comprobación: <https://cogitivalencia.e-gestion.es/Validacion.aspx?CVT=TRPNKLS2YDML5IW>

Cuadro de precios nº 1			
Nº	Designación	Importe	
		En cifra (Euros)	En letra (Euros)
1.1.3.5	<p>ud Suministro de luminaria PROYECTOR 48LED 120w o Similar con lente y potencia de acuerdo a proyecto, cuerpo de fundición de aluminio, bloque óptico de metacrilato, IP66 IK10, 24 LED CreeXP-G3 3000K, eficacia hasta 187 lm/W @ 25°C 350mA Flujo S5, tensión de entrada 90-305VAC, tensión de salida al bloque óptico <60V, con protector de sobre tensiones de 10 KV, vida útil L90B10 hasta 140000h y nodo de telegestión. Driver DALI D4i y nodo de telegestión punto a punto para instalación exterior compatible con el sistema de tele gestión. Certificados de luminaria acreditados por ENAC de acuerdo a IDAE y PPT. Certificados del fabricante de la luminaria ISO 9001, ISO 14001, ISO 45001, ISO 50001. Certificados del fabricante del nodo de telegestión acreditados por ENAC ISO 9001, ISO 14001, ISO 45001, ISO 50001, ISO 27001, ISO 20001 certificación ENS categoría alta. Según Pliego de Características Técnicas.</p> <p>Incluye cableado desde luminaria hasta Caja de alumbrado con cable Cu 3x2,5 mm2 RZ 0,6/1kV, desmontaje actual luminaria y puesta en funcionamiento y pp pequeño material.</p>	334,95	TRESCIENTOS TREINTA Y CUATRO EUROS CON NOVENTA Y CINCO CÉNTIMOS
1.1.3.6	<p>ud Suministro e instalación de luminaria ambiental DOWNLIGHT-M 50W o Similar, cuerpo de fundición de aluminio, bloque óptico de vidrio templado o metacrilato, IP66, IK10, LED CreeXP-G3 3000K, eficacia hasta 187 lm/W @ 25°C 350mA Flujo S5, tensión de entrada 90-305VAC, tensión de salida al bloque óptico <60V, con protector de sobre tensiones de 10 KV, vida útil L90B10 hasta 140000h y nodo de telegestión con programación horaria con hasta 10 escalones, programable vía NFC y a través de la propia línea de alimentación. Driver DALI D4i y socket Zhaga para nodo de telegestión punto a punto compatible con el sistema de tele gestión. Certificados de luminaria acreditados por ENAC de acuerdo a IDAE y PPT. Certificados del fabricante de la luminaria ISO 9001, ISO 14001, ISO 45001, ISO 50001. Según Pliego de Características Técnicas.</p> <p>Incluye cableado desde luminaria hasta Caja de alumbrado con cable Cu 3x2,5 mm2 RZ 0,6/1kV, desmontaje actual luminaria y puesta en funcionamiento y pp pequeño material.</p>	98,25	NOVENTA Y OCHO EUROS CON VEINTICINCO CÉNTIMOS
1.1.3.7	<p>ud Suministro e instalación de equipos de tele gestión. Incluido costes licencia, comunicaciones, alojamiento y hosting de equipo durante 10 años. Según Pliego de Características Técnicas.</p> <p>1.1.4 RED DE TIERRAS</p> <p>1.1.5 OBRA CIVIL</p> <p>1.1.6 INSCRIPCION INSTALACION REGISTRO BT JCYL</p>	103,44	CIENTO TRES EUROS CON CUARENTA Y CUATRO CÉNTIMOS
1.1.6.1	<p>u Emisión de certificados de inspección de Instalaciones según R.E.B.T. 2002 . Incluye realización de la Memoria Técnica de Diseño por parte del instalador y entrega de los As-Built de la instalacion.</p> <p>Entrega de CIE registrado por el ST de Industria.</p>	78,33	SETENTA Y OCHO EUROS CON TREINTA Y TRES CÉNTIMOS
1.1.6.2	<p>u Emisión de certificados de inspección de Instalaciones según R.E.B.T. 2002, emitidos por Organismo de Control Autorizado (OCA). Comprobación de niveles de iluminación en alumbrado público según Instrucción Técnica Complementaria EA-07. Mediciones Luminotécnicas en instalaciones de alumbrado público según método simplificado de EA-07 Apdo 4.3 incluyendo desplazamientos, alquiler de equipos, estudio de información, realización y emisión de informe de resultados. Certificado Eficiencia Energética. Incluye realización de la Memoria Técnica de Diseño por parte del instalador y entrega de los As-Built de la instalacion</p> <p>1.2 CM04 - Calle Acosta, 38 - EL BURGO DE OSMA</p>	355,94	TRESCIENTOS CINCUENTA Y CINCO EUROS CON NOVENTA Y CUATRO CÉNTIMOS

Cuadro de precios nº 1			
Nº	Designación	Importe	
		En cifra (Euros)	En letra (Euros)
1.2.1.1	<p>1.2.1 CENTRO DE MANDO</p> <p>ud Suministro e instalación de equipo de telegestión en cuadro compuesto por: Ud. Suministro de equipo de Telegestión de Cuadro para montaje en carril DIN, con certificados y características, según Pliego de Prescripciones Técnicas. Incluidos costes de licencia, comunicaciones, y hosting durante 5 años. Totalmente montado y funcionando</p>	2.316,09	DOS MIL TRESCIENTOS DIECISEIS EUROS CON NUEVE CÉNTIMOS
1.2.1.2	<p>ud Suministro e instalación de Cuadro para alumbrado público de 2 puertas de apertura independiente con instalación en una parte el contador, fusible y conexión acometida y en el otro lado los mecanismos de control del alumbrado dejando un espacio mínimo libre del 35% para una futura ampliación. Todo según esquema de tipo correspondiente. Incluye el desmontaje y montaje y mano de obra necesaria para su corrector funcionamiento e instalación. Totalmente montado y funcionando. Obra civil necesaria incluida</p>	696,73	SEISCIENTOS NOVENTA Y SEIS EUROS CON SETENTA Y TRES CÉNTIMOS
1.2.1.3	<p>ud Ud. REFORMA DE CENTROS DE MANDO. Adecuación del Cuadro de Mando actualmente existente al nuevo REBT y demás legislación vigente según esquema unifilar del proyecto. Incluye todos los elementos, mano de obra y pp materiales necesarios para su correcta ejecución y la adecuación y adaptación al nuevo sistema de Telegestión a instalar e instalación toma de tierra compuesta por Pica de tierra 2m, grapa y conexión con cable protección 1x16 mm2 Cu 750V amarillo/verde. Incluye desmontaje actual y recableado y adecuación de los elementos necesarios según esquema unifilar. Incluye mano de obra y elementos necesarios. Montaje sistema Telegestión, Interruptores Diferenciales de reenganche automático, protección corrientes transitorias y permanentes + IGA, magnetotérmicos, contactores, regletas. Sustitución de todo el cableado, incluida la Línea general de alimentación por nuevo cableado 4x(1x16)+1x16 mm2 Cu 0,6/1kV Rz y cableado interior cuadro con cable tipo 1x6 mm2 Cu H07Z1 Totalmente montado y funcionando. Incluye instalación alumbrado interior cuadro con luminaria tipo LED hasta 6W e interruptor de encendido y apagado, Toma de corriente tipo Schuko 16A 250V, Relo astronómico tipo ORBIS o similar y termostato regulador con resistencia interior de potencia hasta 250W regulable. Incluye la sustitución de la placa base. Totalmente montaje y funcionando. Los elementos de desmontar y retirar se podran a disposición del Cliente y, en caso de no quererlos se reciclarán.</p> <p>Renovación completa.</p>	2.057,61	DOS MIL CINCUENTA Y SIETE EUROS CON SESENTA Y UN CÉNTIMOS
	<p>1.2.2 LINEAS DE DISTRIBUCIÓN</p> <p>1.2.3 APARATOS DE ALUMBRADO</p>		

Documento visado electrónicamente con número: VA01883/24
Código de validación telemática TRPNKLS2YDML5IW. Comprobación: <https://cogitivalencia.e-gestion.es/Validacion.aspx?CVT=TRPNKLS2YDML5IW>



Cuadro de precios nº 1

Nº	Designación	Importe	
		En cifra (Euros)	En letra (Euros)
1.2.3.1	<p>ud Suministro e Instalación de luminaria FAROL VILLA-POSTE 24LED hasta 60w o Similar con lente y potencia de acuerdo a estudios, cuerpo de fundición de aluminio, bloque óptico de metacrilato, IP66, IK10, 24 LED CreeXP-G3 3000K, eficacia hasta 187 lm/W @ 25°C 350mA Flujo S5, tensión de entrada 90-305VAC, tensión de salida al bloque óptico <60V, con protector de sobre tensiones de 10 KV, vida útil L90B10 hasta 140000h y nodo de telegestión con programación horaria con hasta 10 escalones, programable vía NFC y a través de la propia línea de alimentación. Driver DALI D4i y socket Zhaga para nodo de telegestión punto a punto compatible con el sistema de tele gestión. Certificados de luminaria acreditados por ENAC de acuerdo a IDAE y PPT. Certificados del fabricante de la luminaria ISO 9001, ISO 14001, ISO 45001, ISO 50001. Certificados del fabricante del nodo de telegestión acreditados por ENAC ISO 9001, ISO 14001, ISO 45001, ISO 50001, ISO 27001, ISO 20001, certificación ENS categoría alta. Según Pliego de Características Técnicas.</p> <p>Incluye difusores policarbonato, cableado desde luminaria hasta Caja de alumbrado con cable Cu 3x2,5 mm2 RZ 0,6/1kV, desmontaje actual luminaria y puesta en funcionamiento y pp pequeño material.</p>	354,09	TRESCIENTOS CINCUENTA Y CUATRO EUROS CON NUEVE CÉNTIMOS
1.2.3.2	<p>ud Suministro e Instalación de luminaria VIAL-M 48LED hasta 120w o Similar con lente y potencia de acuerdo a estudios, cuerpo de fundición de aluminio, bloque óptico de vidrio templado, IP66, IK10, 48 LED CreeXP-G3 3000K, eficacia hasta 187 lm/W @ 25°C 350mA Flujo S5, tensión de entrada 90-305VAC, tensión de salida al bloque óptico <60V, con protector de sobre tensiones de 10 KV, vida útil L90B10 hasta 140000h y nodo de telegestión con programación horaria con hasta 10 escalones, programable vía NFC y a través de la propia línea de alimentación. Driver DALI D4i y socket Zhaga para nodo de telegestión punto a punto compatible con el sistema de tele gestión. Certificados de luminaria acreditados por ENAC de acuerdo a IDAE y PPT. Certificados del fabricante de la luminaria ISO 9001, ISO 14001, ISO 45001, ISO 50001. Certificados del fabricante del nodo de telegestión acreditados por ENAC ISO 9001, ISO 14001, ISO 45001, ISO 50001, ISO 27001, ISO 20001, certificación ENS categoría alta. Según Pliego de Características Técnicas.</p> <p>Incluye cableado desde luminaria hasta Caja de alumbrado con cable Cu 3x2,5 mm2 RZ 0,6/1kV, desmontaje actual luminaria y puesta en funcionamiento y pp pequeño material.</p>	383,93	TRESCIENTOS OCHENTA Y TRES EUROS CON NOVENTA Y TRES CÉNTIMOS
1.2.3.3	<p>ud Suministro e Instalación de luminaria VIAL-M 40LED hasta 80w o Similar con lente y potencia de acuerdo a estudios, cuerpo de fundición de aluminio, bloque óptico de vidrio templado, IP66, IK10, 40 LED CreeXP-G3 3000K, eficacia hasta 187 lm/W @ 25°C 350mA Flujo S5, tensión de entrada 90-305VAC, tensión de salida al bloque óptico <60V, con protector de sobre tensiones de 10 KV, vida útil L90B10 hasta 140000h y nodo de telegestión con programación horaria con hasta 10 escalones, programable vía NFC y a través de la propia línea de alimentación. Driver DALI D4i y socket Zhaga para nodo de telegestión punto a punto compatible con el sistema de tele gestión. Certificados de luminaria acreditados por ENAC de acuerdo a IDAE y PPT. Certificados del fabricante de la luminaria ISO 9001, ISO 14001, ISO 45001, ISO 50001. Certificados del fabricante del nodo de telegestión acreditados por ENAC ISO 9001, ISO 14001, ISO 45001, ISO 50001, ISO 27001, ISO 20001, certificación ENS categoría alta. Según Pliego de Características Técnicas.</p> <p>Incluye cableado desde luminaria hasta Caja de alumbrado con cable Cu 3x2,5 mm2 RZ 0,6/1kV, desmontaje actual luminaria y puesta en funcionamiento y pp pequeño material.</p>	369,83	TRESCIENTOS SESENTA Y NUEVE EUROS CON OCHENTA Y TRES CÉNTIMOS

Documento visado electrónicamente con número: VA01883/24
Código de validación telemática TRPNKLS2YDML51W. Comprobación: <https://cogitivalencia.e-gestion.es/Validacion.aspx?CVT=TRPNKLS2YDML51W>



Cuadro de precios nº 1			
Nº	Designación	Importe	
		En cifra (Euros)	En letra (Euros)
1.2.3.4	<p>Ud Suministro e Instalación de luminaria ambiental URBANA-V 24LED hasta 60w o Similar con lente y potencia de acuerdo a estudios, cuerpo de fundición de aluminio, bloque óptico de vidrio templado, IP66, IK10, 24 LED CreeXP-G3 3000K, eficacia hasta 187 lm/W @ 25°C 350mA Flujo S5, tensión de entrada 90-305VAC, tensión de salida al bloque óptico <60V, con protector de sobre tensiones de 10 KV, vida útil L90B10 hasta 140000h y nodo de telegestión con programación horaria con hasta 10 escalones, programable vía NFC y a través de la propia línea de alimentación. Driver DALI D4i y socket Zhaga para nodo de telegestión punto a punto compatible con el sistema de tele gestión. Certificados de luminaria acreditados por ENAC de acuerdo a IDAE y PPT. Certificados del fabricante de la luminaria ISO 9001, ISO 14001, ISO 45001, ISO 50001. Certificados del fabricante del nodo de telegestión acreditados por ENAC ISO 9001, ISO 14001, ISO 45001, ISO 50001, ISO 27001, ISO 20001 certificación ENS categoría alta. Según Pliego de Características Técnicas.</p> <p>Incluye cableado desde luminaria hasta Caja de alumbrado con cable Cu 3x2,5 mm2 RZ 0,6/1kV, desmontaje actual luminaria y puesta en funcionamiento y pp pequeño material.</p>	361,58	TRESCIENTOS SESENTA Y UN EUROS CON CINCUENTA Y OCHO CÉNTIMOS
1.2.3.5	<p>Ud Suministro e instalación de equipos de tele gestión. Incluido costes licencia, comunicaciones, alojamiento y hosting de equipo durante 10 años. Según Pliego de Características Técnicas.</p>	103,44	CIENTO TRES EUROS CON CUARENTA Y CUATRO CÉNTIMOS
	1.2.4 RED DE TIERRAS		
	1.2.5 OBRA CIVIL		
	1.2.6 INSCRIPCIÓN REGISTRO BT JCYL		
1.2.6.1	<p>U Emisión de certificados de inspección de Instalaciones según R.E.B.T. 2002, emitidos por Organismo de Control Autorizado (OCA). Incluye realización de la Memoria Técnica de Diseño por parte del instalador y entrega de los As-Built de la instalación.</p> <p>Entrega de CIE registrado por el ST de Industria.</p>	247,19	DOSCIENTOS CUARENTA Y SIETE EUROS CON DIECINUEVE CÉNTIMOS
1.2.6.2	<p>U Emisión de certificados de inspección de Instalaciones según R.E.B.T. 2002, emitidos por Organismo de Control Autorizado (OCA). Comprobación de niveles de iluminación en alumbrado público según Instrucción Técnica Complementaria EA-07. Mediciones Luminotécnicas en instalaciones de alumbrado público según método simplificado de EA-07 Apdo 4.3 incluyendo desplazamientos, alquiler de equipos, estudio de información, realización y emisión de informe de resultados. Certificado Eficiencia Energética. Incluye realización de la Memoria Técnica de Diseño por parte del instalador y entrega de los As-Built de la instalación</p>	355,94	TRESCIENTOS CINCUENTA Y CINCO EUROS CON NOVENTA Y CUATRO CÉNTIMOS
	1.3 CM05 - Calle Acosta Prox. 25 - EL BURGO DE OSMÁ		
	1.3.1 CENTRO DE MANDO		
1.3.1.1	<p>Ud Suministro e instalación de equipo de telegestión en cuadro compuesto por: Ud. Suministro de equipo de Telegestión de Cuadro para montaje en carril DIN, con certificados y características, según Pliego de Prescripciones Técnicas. Incluidos costes de licencia, comunicaciones, y hosting durante 5 años. Totalmente montado y funcionando</p>	2.316,09	DOS MIL TRESCIENTOS DIECISEIS EUROS CON NUEVE CÉNTIMOS

Documento visado electrónicamente con número: VA01883/24
Código de validación telemática TRPNKLS2YDML51W. Comprobación: <https://cogitivalencia.e-gestion.es/Validacion.aspx?CVT=TRPNKLS2YDML51W>

Cuadro de precios nº 1			
Nº	Designación	Importe	
		En cifra (Euros)	En letra (Euros)
1.3.1.2	<p>ud Ud. REFORMA DE CENTROS DE MANDO. Adecuación del Cuadro de Mando actualmente existente a nuevo REBT y demás legislación vigente según esquema unifilar del proyecto. Incluye todos los elementos, mano de obra y pp materiales necesarios para su correcta ejecución y la adecuación y adaptación al nuevo sistema de Telegestión a instalar e instalación toma de tierra compuesta por Pica de tierra 2m, grapa y conexión con cable protección 1x16 mm2 Cu 750V amarillo/verde. Incluye desmontaje actual y recableado y adecuación de los elementos necesarios según esquema unifilar. Incluye mano de obra y elementos necesarios. Montaje sistema Telegestión, Interruptores Diferenciales de reenganche automático, protección corrientes transitorias y permanentes + IGA, magnetotérmicos, contactores, regletas. Sustitución de todo el cableado, incluida la Línea general de alimentación por nuevo cableado 4x(1x16)+1x16 mm2 Cu 0,6/1kV Rz y cableado interior cuadro con cable tipo 1x6 mm2 Cu H07Z1 Totalmente montado y funcionando. Incluye instalación alumbrado interior cuadro con luminaria tipo LED hasta 6W e interruptor de encendido y apagado, Toma de corriente tipo Schuko 16A 250V, Relo astronómico tipo ORBIS o similar y termostato regulador con resistencia interior de potencia hasta 250W regulable. Incluye la sustitución de la placa base. Totalmente montaje y funcionando. Los elementos de desmontar y retirar se podran a disposición del Cliente y, en caso de no quererlos se reciclarán.</p> <p>Instalación de sobretensiones.</p>	416,54	CUATROCIENTOS DIECISEIS EUROS CON CINCUENTA Y CUATRO CÉNTIMOS
1.3.3.1	<p>1.3.2 LINEAS DE DISTRIBUCIÓN</p> <p>1.3.3 APARATOS DE ALUMBRADO</p> <p>ud Suministro e Instalación de luminaria FAROL VILLA-POSTE 24LED hasta 60w o Similar con lente y potencia de acuerdo a estudios, cuerpo de fundición de aluminio, bloque óptico de metacrilato, IP66, IK10, 24 LED CreeXP-G3 3000K, eficacia hasta 187 lm/W @ 25°C 350mA Flujo S5, tensión de entrada 90-305VAC, tensión de salida al bloque óptico <60V, con protector de sobre tensiones de 10 KV, vida útil L90B10 hasta 140000h y nodo de telegestión con programación horaria con hasta 10 escalones, programable vía NFC y a través de la propia línea de alimentación. Driver DALI D4i y socket Zhaga para nodo de telegestión punto a punto compatible con el sistema de tele gestión. Certificados de luminaria acreditados por ENAC de acuerdo a IDAE y PPT. Certificados del fabricante de la luminaria ISO 9001, ISO 14001, ISO 45001, ISO 50001. Certificados del fabricante del nodo de telegestión acreditados por ENAC ISO 9001, ISO 14001, ISO 45001, ISO 50001, ISO 27001, ISO 20001 certificación ENS categoría alta. Según Pliego de Características Técnicas.</p> <p>Incluye difusores policarbonato, cableado desde luminaria hasta Caja de alumbrado con cable Cu 3x2,5 mm2 RZ 0,6/1kV, desmontaje actual luminaria y puesta en funcionamiento y pp pequeño material.</p>	354,09	TRESCIENTOS CINCUENTA Y CUATRO EUROS CON NUEVE CÉNTIMOS

Documento visado electrónicamente con número: VA01883/24
Código de validación telemática TRPNKLS2YDML5IW. Comprobación: <https://cogitivalencia.e-gestion.es/Validacion.aspx?CVT=TRPNKLS2YDML5IW>

Cuadro de precios nº 1			
Nº	Designación	Importe	
		En cifra (Euros)	En letra (Euros)
1.3.3.2	<p>ud Suministro e Instalación de luminaria VIAL-M 48LED hasta 120w o Similar con lente y potencia de acuerdo a estudios, cuerpo de fundición de aluminio, bloque óptico de vidrio templado, IP66, IK10, 48 LED CreeXP-G3 3000K, eficacia hasta 187 lm/W @ 25°C 350mA Flujo S5, tensión de entrada 90-305VAC, tensión de salida al bloque óptico <60V, con protector de sobre tensiones de 10 KV, vida útil L90B10 hasta 140000h y nodo de telegestión con programación horaria con hasta 10 escalones, programable vía NFC y a través de la propia línea de alimentación, Driver DALI D4i y socket Zhaga para nodo de telegestión punto a punto compatible con el sistema de tele gestión, Certificados de luminaria acreditados por ENAC de acuerdo a IDAE y PPT. Certificados del fabricante de la luminaria ISO 9001, ISO 14001, ISO 45001, ISO 50001. Certificados del fabricante del nodo de telegestión acreditados por ENAC ISO 9001, ISO 14001, ISO 45001, ISO 50001, ISO 27001, ISO 20001, certificación ENS categoría alta. Según Pliego de Características Técnicas.</p> <p>Incluye cableado desde luminaria hasta Caja de alumbrado con cable Cu 3x2,5 mm2 RZ 0,6/1kV, desmontaje actual luminaria y puesta en funcionamiento y pp pequeño material.</p>	383,93	TRESCIENTOS OCHENTA Y TRES EUROS CON NOVENTA Y TRES CÉNTIMOS
1.3.3.3	<p>ud Suministro e Instalación de luminaria VIAL-M 40LED hasta 80w o Similar con lente y potencia de acuerdo a estudios, cuerpo de fundición de aluminio, bloque óptico de vidrio templado, IP66, IK10, 40 LED CreeXP-G3 3000K, eficacia hasta 187 lm/W @ 25°C 350mA Flujo S5, tensión de entrada 90-305VAC, tensión de salida al bloque óptico <60V, con protector de sobre tensiones de 10 KV, vida útil L90B10 hasta 140000h y nodo de telegestión con programación horaria con hasta 10 escalones, programable vía NFC y a través de la propia línea de alimentación, Driver DALI D4i y socket Zhaga para nodo de telegestión punto a punto compatible con el sistema de tele gestión, Certificados de luminaria acreditados por ENAC de acuerdo a IDAE y PPT. Certificados del fabricante de la luminaria ISO 9001, ISO 14001, ISO 45001, ISO 50001. Certificados del fabricante del nodo de telegestión acreditados por ENAC ISO 9001, ISO 14001, ISO 45001, ISO 50001, ISO 27001, ISO 20001, certificación ENS categoría alta. Según Pliego de Características Técnicas.</p> <p>Incluye cableado desde luminaria hasta Caja de alumbrado con cable Cu 3x2,5 mm2 RZ 0,6/1kV, desmontaje actual luminaria y puesta en funcionamiento y pp pequeño material.</p>	369,83	TRESCIENTOS SESENTA Y NUEVE EUROS CON OCHENTA Y TRES CÉNTIMOS
1.3.3.4	<p>ud Suministro e instalación de equipos de tele gestión, Incluido costes licencia, comunicaciones, alojamiento y hosting de equipo durante 10 años. Según Pliego de Características Técnicas.</p> <p>1.3.4 RED DE TIERRAS</p> <p>1.3.5 OBRA CIVIL</p> <p>1.3.6 INSCRIPCION REGISTRO BT JCYL</p>	103,44	CIENTO TRES EUROS CON CUARENTA Y CUATRO CÉNTIMOS
1.3.6.1	<p>u Emisión de certificados de inspección de Instalaciones según R.E.B.T. 2002, emitidos por Organismo de Control Autorizado (OCA). Incluye realización de la Memoria Técnica de Diseño por parte del instalador y entrega de los As-Built de la instalación.</p> <p>Entrega de CIE registrado por el ST de Industria.</p>	247,19	DOSCIENTOS CUARENTA Y SIETE EUROS CON DIECINUEVE CÉNTIMOS

Documento visado electrónicamente con número: VA01883/24
 Código de validación telemática TRPNKLS2YDML5IW. Comprobación: <https://cogitivalencia.e-gestion.es/Validacion.aspx?CVT=TRPNKLS2YDML5IW>

Cuadro de precios nº 1			
Nº	Designación	Importe	
		En cifra (Euros)	En letra (Euros)
1.3.6.2	<p>u Emisión de certificados de inspección de Instalaciones según R.E.B.T. 2002, emitidos por Organismo de Control Autorizado (OCA). Comprobación de niveles de iluminación en alumbrado público según Instrucción Técnica Complementaria EA-07. Mediciones Luminotécnicas en instalaciones de alumbrado público según método simplificado de EA-07 Apdo 4.3 incluyendo desplazamientos, alquiler de equipos, estudio de información, realización y emisión de informe de resultados Certificado Eficiencia Energética. Incluye realización de la Memoria Técnica de Diseño por parte del instalador y entrega de los As-Built de la instalación</p>	355,94	TRESCIENTOS CINCUENTA Y CINCO EUROS CON NOVENTA Y CUATRO CÉNTIMOS
1.4 CM07 - Calle Doctor Fleming Prox. 1 - EL BURGO DE OSMA			
1.4.1 CENTRO DE MANDO			
1.4.1.1	<p>ud Suministro e instalación de equipo de telegestión en cuadro compuesto por: Ud. Suministro de equipo de Telegestión de Cuadro para montaje en carril DIN, con certificados y características, según Pliego de Prescripciones Técnicas. Incluidos costes de licencia, comunicaciones, y hosting durante 5 años. Totalmente montado y funcionando</p>	2.316,09	DOS MIL TRESCIENTOS DIECISEIS EUROS CON NUEVE CÉNTIMOS
1.4.1.2	<p>ud Ud. REFORMA DE CENTROS DE MANDO. Adecuación del Cuadro de Mando actualmente existente al nuevo REBT y demás legislación vigente según esquema unifilar del proyecto. Incluye todos los elementos, mano de obra y pp materiales necesarios para su correcta ejecución y la adecuación y adaptación al nuevo sistema de Telegestión a instalar e instalación toma de tierra compuesta por Pica de tierra 2m, grapa y conexión con cable protección 1x16 mm2 Cu 750V amarillo/verde. Incluye desmontaje actual y recableado y adecuación de los elementos necesarios según esquema unifilar. Incluye mano de obra y elementos necesarios. Montaje sistema Telegestión, Interruptores Diferenciales de reenganche automático, protección corrientes transitorias y permanentes + IGA, magnetotérmicos, contactores, regletas. Sustitución de todo el cableado, incluida la Línea general de alimentación por nuevo cableado 4x(1x16)+1x16 mm2 Cu 0,6/1kV Rz y cableado interior cuadro con cable tipo 1x6 mm2 Cu H07Z1 Totalmente montado y funcionando. Incluye instalación alumbrado interior cuadro con luminaria tipo LED hasta 6W e interruptor de encendido y apagado, Toma de corriente tipo Schuko 16A 250V, Reloj astronómico tipo ORBIS o similar y termostato regulador con resistencia interior de potencia hasta 250W regulable. Incluye la sustitución de la placa base. Totalmente montaje y funcionando. Los elementos de desmontar y retirar se podran a disposición del Cliente y, en caso de no quererlos se reciclarán.</p> <p>Retirada de regulador de flujo existente y las protecciones del mismo. Instalación de sobretensiones.</p>	614,10	SEISCIENTOS CATORCE EUROS CON DIEZ CÉNTIMOS
1.4.2 LINEAS DE DISTRIBUCION			
1.4.3 APARATOS DE ALUMBRADO			

Documento visado electrónicamente con número: VA01883/24
Código de validación telemática TRPNKLS2YDML5IW. Comprobación: <https://cogitivalencia.e-gestion.es/Validacion.aspx?CVT=TRPNKLS2YDML5IW>

Cuadro de precios nº 1			
Nº	Designación	Importe	
		En cifra (Euros)	En letra (Euros)
1.4.3.1	<p>ud Suministro e Instalación de luminaria FAROL VILLA-POSTE 24LED hasta 60w o Similar con lente y potencia de acuerdo a estudios, cuerpo de fundición de aluminio, bloque óptico de metacrilato, IP66, IK10, 24 LED CreeXP-G3 3000K, eficacia hasta 187 lm/W @ 25°C 350mA Flujo S5, tensión de entrada 90-305VAC, tensión de salida al bloque óptico <60V, con protector de sobre tensiones de 10 KV, vida útil L90B10 hasta 140000h y nodo de telegestión con programación horaria con hasta 10 escalones, programable vía NFC y a través de la propia línea de alimentación. Driver DALI D4i y socket Zhaga para nodo de telegestión punto a punto compatible con el sistema de tele gestión. Certificados de luminaria acreditados por ENAC de acuerdo a IDAE y PPT. Certificados del fabricante de la luminaria ISO 9001, ISO 14001, ISO 45001, ISO 50001. Certificados del fabricante del nodo de telegestión acreditados por ENAC ISO 9001, ISO 14001, ISO 45001, ISO 50001, ISO 27001, ISO 20001, certificación ENS categoría alta. Según Pliego de Características Técnicas.</p> <p>Incluye difusores policarbonato, cableado desde luminaria hasta Caja de alumbrado con cable Cu 3x2,5 mm2 RZ 0,6/1kV, desmontaje actual luminaria y puesta en funcionamiento y pp pequeño material.</p>	354,09	TRESCIENTOS CINCUENTA Y CUATRO EUROS CON NUEVE CÉNTIMOS
1.4.3.2	<p>ud Suministro e Instalación de luminaria vial VIAL-S 24LED hasta 75w o Similar con lente y potencia de acuerdo a estudios, cuerpo de fundición de aluminio, bloque óptico de vidrio templado, IP66, IK10, 24 LED CreeXP-G3 3000K, eficacia hasta 187 lm/W @ 25°C 350mA Flujo S5, tensión de entrada 90-305VAC, tensión de salida al bloque óptico <60V, con protector de sobre tensiones de 10 KV, vida útil L90B10 hasta 140000h y nodo de telegestión con programación horaria con hasta 10 escalones, programable vía NFC y a través de la propia línea de alimentación. Driver DALI D4i y socket Zhaga para nodo de telegestión punto a punto compatible con el sistema de tele gestión. Certificados de luminaria acreditados por ENAC de acuerdo a IDAE y PPT. Certificados del fabricante de la luminaria ISO 9001, ISO 14001, ISO 45001, ISO 50001. Certificados del fabricante del nodo de telegestión acreditados por ENAC ISO 9001, ISO 14001, ISO 45001, ISO 50001, ISO 27001, ISO 20001, certificación ENS categoría alta. Según Pliego de Características Técnicas.</p> <p>Incluye cableado desde luminaria hasta Caja de alumbrado con cable Cu 3x2,5 mm2 RZ 0,6/1kV, desmontaje actual luminaria y puesta en funcionamiento y pp pequeño material.</p>	286,94	DOSCIENTOS OCHENTA Y SEIS EUROS CON NOVENTA Y CUATRO CÉNTIMOS
1.4.3.3	<p>ud Suministro e Instalación de luminaria vial VIAL-S 24LED o Similar con lente y potencia de acuerdo a estudios, cuerpo de fundición de aluminio, bloque óptico de vidrio templado, IP66, IK10, 24 LED CreeXP-G3 3000K, eficacia hasta 187 lm/W @ 25°C 350mA Flujo S5, tensión de entrada 90-305VAC, tensión de salida al bloque óptico <60V, con protector de sobre tensiones de 10 KV, vida útil L90B10 hasta 140000h y nodo de telegestión con programación horaria con hasta 10 escalones, programable vía NFC y a través de la propia línea de alimentación. Driver DALI D4i y socket Zhaga para nodo de telegestión punto a punto compatible con el sistema de tele gestión. Certificados de luminaria acreditados por ENAC de acuerdo a IDAE y PPT. Certificados del fabricante de la luminaria ISO 9001, ISO 14001, ISO 45001, ISO 50001. Certificados del fabricante del nodo de telegestión acreditados por ENAC ISO 9001, ISO 14001, ISO 45001, ISO 50001, ISO 27001, ISO 20001, certificación ENS categoría alta. Según Pliego de Características Técnicas.</p> <p>Incluye cableado desde luminaria hasta Caja de alumbrado con cable Cu 3x2,5 mm2 RZ 0,6/1kV, desmontaje actual luminaria y puesta en funcionamiento y pp pequeño material.</p>	279,42	DOSCIENTOS SETENTA Y NUEVE EUROS CON CUARENTA Y DOS CÉNTIMOS

Documento visado electrónicamente con número: VA01883/24
 Código de validación telemática TRPNKLS2YDML5IW. Comprobación: <https://cogitivalencia.e-gestion.es/Validacion.aspx?CVT=TRPNKLS2YDML5IW>

Cuadro de precios nº 1			
Nº	Designación	Importe	
		En cifra (Euros)	En letra (Euros)
1.4.3.4	<p>ud Suministro e Instalación de luminaria VIAL-M 48LED hasta 120w o Similar con lente y potencia de acuerdo a estudios, cuerpo de fundición de aluminio, bloque óptico de vidrio templado, IP66, IK10, 48 LED CreeXP-G3 3000K, eficacia hasta 187 lm/W @ 25°C 350mA Flujo S5, tensión de entrada 90-305VAC, tensión de salida al bloque óptico <60V, con protector de sobre tensiones de 10 KV, vida útil L90B10 hasta 140000h y nodo de telegestión con programación horaria con hasta 10 escalones, programable vía NFC y a través de la propia línea de alimentación, Driver DALI D4i y socket Zhaga para nodo de telegestión punto a punto compatible con el sistema de tele gestión, Certificados de luminaria acreditados por ENAC de acuerdo a IDAE y PPT. Certificados del fabricante de la luminaria ISO 9001, ISO 14001, ISO 45001, ISO 50001. Certificados del fabricante del nodo de telegestión acreditados por ENAC ISO 9001, ISO 14001, ISO 45001, ISO 50001, ISO 27001, ISO 20001, certificación ENS categoría alta. Según Pliego de Características Técnicas.</p> <p>Incluye cableado desde luminaria hasta Caja de alumbrado con cable Cu 3x2,5 mm2 RZ 0,6/1kV, desmontaje actual luminaria y puesta en funcionamiento y pp pequeño material.</p>	383,93	TRESCIENTOS OCHENTA Y TRES EUROS CON NOVENTA Y TRES CÉNTIMOS
1.4.3.5	<p>ud Suministro e Instalación de luminaria VIAL-M 40LED hasta 80w o Similar con lente y potencia de acuerdo a estudios, cuerpo de fundición de aluminio, bloque óptico de vidrio templado, IP66, IK10, 40 LED CreeXP-G3 3000K, eficacia hasta 187 lm/W @ 25°C 350mA Flujo S5, tensión de entrada 90-305VAC, tensión de salida al bloque óptico <60V, con protector de sobre tensiones de 10 KV, vida útil L90B10 hasta 140000h y nodo de telegestión con programación horaria con hasta 10 escalones, programable vía NFC y a través de la propia línea de alimentación, Driver DALI D4i y socket Zhaga para nodo de telegestión punto a punto compatible con el sistema de tele gestión, Certificados de luminaria acreditados por ENAC de acuerdo a IDAE y PPT. Certificados del fabricante de la luminaria ISO 9001, ISO 14001, ISO 45001, ISO 50001. Certificados del fabricante del nodo de telegestión acreditados por ENAC ISO 9001, ISO 14001, ISO 45001, ISO 50001, ISO 27001, ISO 20001, certificación ENS categoría alta. Según Pliego de Características Técnicas.</p> <p>Incluye cableado desde luminaria hasta Caja de alumbrado con cable Cu 3x2,5 mm2 RZ 0,6/1kV, desmontaje actual luminaria y puesta en funcionamiento y pp pequeño material.</p>	369,83	TRESCIENTOS SESENTA Y NUEVE EUROS CON OCHENTA Y TRES CÉNTIMOS
1.4.3.6	<p>ud Suministro e instalación de equipos de tele gestión, Incluido costes licencia, comunicaciones, alojamiento y hosting de equipo durante 10 años. Según Pliego de Características Técnicas.</p> <p>1.4.4 RED DE TIERRAS</p> <p>1.4.5 OBRA CIVIL</p> <p>1.4.6 INSCRIPCION REGISTRO BT JCYL</p>	103,44	CIENTO TRES EUROS CON CUARENTA Y CUATRO CÉNTIMOS
1.4.6.1	<p>u Emisión de certificados de inspección de Instalaciones según R.E.B.T. 2002, emitidos por Organismo de Control Autorizado (OCA). Incluye realización de la Memoria Técnica de Diseño por parte del instalador y entrega de los As-Built de la instalación.</p> <p>Entrega de CIE registrado por el ST de Industria.</p>	247,19	DOSCIENTOS CUARENTA Y SIETE EUROS CON DIECINUEVE CÉNTIMOS

Documento visado electrónicamente con número: VA01883/24
 Código de validación telemática TRPNKLS2YDML51W. Comprobación: <https://cogitivalencia.e-gestion.es/Validacion.aspx?CVT=TRPNKLS2YDML51W>

Cuadro de precios nº 1

Nº	Designación	Importe	
		En cifra (Euros)	En letra (Euros)
1.4.6.2	<p>u Emisión de certificados de inspección de Instalaciones según R.E.B.T. 2002, emitidos por Organismo de Control Autorizado (OCA). Comprobación de niveles de iluminación en alumbrado público según Instrucción Técnica Complementaria EA-07. Mediciones Luminotécnicas en instalaciones de alumbrado público según método simplificado de EA-07 Apdo 4.3 incluyendo desplazamientos, alquiler de equipos, estudio de información, realización y emisión de informe de resultados Certificado Eficiencia Energética. Incluye realización de la Memoria Técnica de Diseño por parte del instalador y entrega de los As-Built de la instalación</p>	355,94	TRESCIENTOS CINCUENTA Y CINCO EUROS CON NOVENTA Y CUATRO CÉNTIMOS
	<p>1.5 CM12 - Calle Poeta Joaquín Malo de Molina Prox. 16 - EL BURGO DE OSMA</p> <p>1.5.1 CENTRO DE MANDO</p>		
1.5.1.1	<p>ud Suministro e instalación de equipo de telegestión en cuadro compuesto por: Ud. Suministro de equipo de Telegestión de Cuadro para montaje en carril DIN, con certificados y características, según Pliego de Prescripciones Técnicas. Incluidos costes de licencia, comunicaciones, y hosting durante 5 años. Totalmente montado y funcionando</p>	2.316,09	DOS MIL TRESCIENTOS DIECISEIS EUROS CON NUEVE CÉNTIMOS
1.5.1.2	<p>ud Suministro e instalación de Cuadro para alumbrado público de 2 puertas de apertura independiente con instalación en una parte el contador, fusible y conexión acometida y en el otro lado los mecanismos de control del alumbrado dejando un espacio mínimo libre del 35% para una futura ampliación. Todo según esquema de tipo correspondiente. Incluye el desmontaje y montaje y mano de obra necesaria para su corrector funcionamiento e instalación. Totalmente montado y funcionando. Obra civil necesaria incluida</p>	696,73	SEISCIENTOS NOVENTA Y SEIS EUROS CON SETENTA Y TRES CÉNTIMOS
1.5.1.3	<p>ud Adecuación del Cuadro de Mando actualmente existente al nuevo REBT y demás legislación vigente según esquema unifilar del proyecto. Incluye todos los elementos, mano de obra y pp materiales necesarios para su correcta ejecución y la adecuación y adaptación al nuevo sistema de Telegestión a instalar e instalación toma de tierra compuesta por Pica de tierra 2m, grapa y conexión con cable protección 1x16 mm2 Cu 750V amarillo/verde. Incluye desmontaje actual y recableado y adecuación de los elementos necesarios según esquema unifilar. Incluye mano de obra y elementos necesarios. Montaje sistema Telegestión, Interruptores Diferenciales de reenganche automático, protección corrientes transitorias y permanentes + IGA, magnetotérmicos, contactores, regletas. Sustitución de todo el cableado, incluida la Línea general de alimentación por nuevo cableado 4x(1x16)+1x16 mm2 Cu 0,6/1kV Rz y cableado interior cuadro con cable tipo 1x6 mm2 Cu H07Z1 Totalmente montado y funcionando. Incluye instalación alumbrado interior cuadro con luminaria tipo LED hasta 6W e interruptor de encendido y apagado, Toma de corriente tipo Schuko 16A 250V, Relo astronómico tipo ORBIS o similar y termostato regulador con resistencia interior de potencia hasta 250W regulable. Incluye la sustitución de la placa base. Totalmente montaje y funcionando. Los elementos de desmontar y retirar se podran a disposición del Cliente y, en caso de no quererlos se reciclarán.</p> <p>Instalación de sobretensiones y diferenciales de rearme automático.</p>	861,11	OCHOCIENTOS SESENTA Y UN EUROS CON ONCE CÉNTIMOS
	<p>1.5.2 LINEAS DE DISTRIBUCION</p> <p>1.5.3 APARATOS DE ALUMBRADO</p>		

Documento visado electrónicamente con número: VA01883/24
 Código de validación telemática TRPNKLS2YDML5IW. Comprobación: <https://cogitivalencia.e-gestion.es/Validacion.aspx?CVT=TRPNKLS2YDML5IW>



Cuadro de precios nº 1			
Nº	Designación	Importe	
		En cifra (Euros)	En letra (Euros)
1.5.3.1	<p>ud Suministro e Instalación de luminaria FAROL VILLA-POSTE 24LED hasta 60w o Similar con lente y potencia de acuerdo a estudios, cuerpo de fundición de aluminio, bloque óptico de metacrilato, IP66, IK10, 24 LED CreeXP-G3 3000K, eficacia hasta 187 lm/W @ 25°C 350mA Flujo S5, tensión de entrada 90-305VAC, tensión de salida al bloque óptico <60V, con protector de sobre tensiones de 10 KV, vida útil L90B10 hasta 140000h y nodo de telegestión con programación horaria con hasta 10 escalones, programable vía NFC y a través de la propia línea de alimentación. Driver DALI D4i y socket Zhaga para nodo de telegestión punto a punto compatible con el sistema de tele gestión. Certificados de luminaria acreditados por ENAC de acuerdo a IDAE y PPT. Certificados del fabricante de la luminaria ISO 9001, ISO 14001, ISO 45001, ISO 50001. Certificados del fabricante del nodo de telegestión acreditados por ENAC ISO 9001, ISO 14001, ISO 45001, ISO 50001, ISO 27001, ISO 20001, certificación ENS categoría alta. Según Pliego de Características Técnicas.</p> <p>Incluye difusores policarbonato, cableado desde luminaria hasta Caja de alumbrado con cable Cu 3x2,5 mm2 RZ 0,6/1kV, desmontaje actual luminaria y puesta en funcionamiento y pp pequeño material.</p>	354,09	TRESCIENTOS CINCUENTA Y CUATRO EUROS CON NUEVE CÉNTIMOS
1.5.3.2	<p>ud Suministro e Instalación de luminaria VIAL-M 48LED hasta 120w o Similar con lente y potencia de acuerdo a estudios, cuerpo de fundición de aluminio, bloque óptico de vidrio templado, IP66, IK10, 48 LED CreeXP-G3 3000K, eficacia hasta 187 lm/W @ 25°C 350mA Flujo S5, tensión de entrada 90-305VAC, tensión de salida al bloque óptico <60V, con protector de sobre tensiones de 10 KV, vida útil L90B10 hasta 140000h y nodo de telegestión con programación horaria con hasta 10 escalones, programable vía NFC y a través de la propia línea de alimentación. Driver DALI D4i y socket Zhaga para nodo de telegestión punto a punto compatible con el sistema de tele gestión. Certificados de luminaria acreditados por ENAC de acuerdo a IDAE y PPT. Certificados del fabricante de la luminaria ISO 9001, ISO 14001, ISO 45001, ISO 50001. Certificados del fabricante del nodo de telegestión acreditados por ENAC ISO 9001, ISO 14001, ISO 45001, ISO 50001, ISO 27001, ISO 20001, certificación ENS categoría alta. Según Pliego de Características Técnicas.</p> <p>Incluye cableado desde luminaria hasta Caja de alumbrado con cable Cu 3x2,5 mm2 RZ 0,6/1kV, desmontaje actual luminaria y puesta en funcionamiento y pp pequeño material.</p>	383,93	TRESCIENTOS OCHENTA Y TRES EUROS CON NOVENTA Y TRES CÉNTIMOS
1.5.3.3	<p>ud Suministro e instalación de equipos de tele gestión. Incluido costes licencia, comunicaciones, alojamiento y hosting de equipo durante 10 años. Según Pliego de Características Técnicas.</p>	103,44	CIENTO TRES EUROS CON CUARENTA Y CUATRO CÉNTIMOS
1.5.3.4	<p>ud Suministro e instalación de Unidad de telecontrol de luminarias , capaz de integrar la luminaria existente en el sistema de tele gestión ofertado, dotada con comunicación protocolo Chronostep de Tridonic. Características técnicas, e interfaces según descripción técnica definida en proyecto. Certificados del fabricante ISO9001, ISO14001, ISO45001, ISO50001, ISO27001, certificado ENS (Esquema nacional de seguridad) emitidos por laboratorio acreditado ENAC. Mano de obra incluida.</p>	204,69	DOSCIENTOS CUATRO EUROS CON SESENTA Y NUEVE CÉNTIMOS
	1.5.4 RED DE TIERRAS		
	1.5.5 OBRA CIVIL		
	1.5.6 INSCRIPCION REGISTRO BT JCYL		
1.5.6.1	<p>u Emisión de certificados de inspección de Instalaciones según R.E.B.T. 2002 . Incluye realización de la Memoria Técnica de Diseño por parte del instalador y entrega de los As-Built de la instalacion.</p> <p>Entrega de CIE registrado por el ST de Industria.</p>	78,33	SETENTA Y OCHO EUROS CON TREINTA Y TRES CÉNTIMOS

Documento visado electrónicamente con número: VA01883/24
Código de validación telemática TRPNKLS2YDML51W. Comprobación: <https://cogitivalencia.e-gestion.es/Validacion.aspx?CVT=TRPNKLS2YDML51W>

Cuadro de precios nº 1			
Nº	Designación	Importe	
		En cifra (Euros)	En letra (Euros)
1.5.6.2	<p>u Emisión de certificados de inspección de Instalaciones según R.E.B.T. 2002, emitidos por Organismo de Control Autorizado (OCA). Comprobación de niveles de iluminación en alumbrado público según Instrucción Técnica Complementaria EA-07. Mediciones Luminotécnicas en instalaciones de alumbrado público según método simplificado de EA-07 Apdo 4.3 incluyendo desplazamientos, alquiler de equipos, estudio de información, realización y emisión de informe de resultados Certificado Eficiencia Energética. Incluye realización de la Memoria Técnica de Diseño por parte del instalador y entrega de los As-Built de la instalación</p>	355,94	TRESCIENTOS CINCUENTA Y CINCO EUROS CON NOVENTA Y CUATRO CÉNTIMOS
	<p>1.6 CM13 - Calle Pradillo Prox. 2 - EL BURGO DE OSMA</p> <p>1.6.1 CENTRO DE MANDO</p>		
1.6.1.1	<p>ud Suministro e instalación de equipo de telegestión en cuadro compuesto por: Ud. Suministro de equipo de Telegestión de Cuadro para montaje en carril DIN, con certificados y características, según Pliego de Prescripciones Técnicas. Incluidos costes de licencia, comunicaciones, y hosting durante 5 años. Totalmente montado y funcionando</p>	2.316,09	DOS MIL TRESCIENTOS DIECISEIS EUROS CON NUEVE CÉNTIMOS
1.6.1.2	<p>ud Ud. REFORMA DE CENTROS DE MANDO. Adecuación del Cuadro de Mando actualmente existente al nuevo REBT y demás legislación vigente según esquema unifilar del proyecto. Incluye todos los elementos, mano de obra y pp materiales necesarios para su correcta ejecución y la adecuación y adaptación al nuevo sistema de Telegestión a instalar e instalación toma de tierra compuesta por Pica de tierra 2m, grapa y conexión con cable protección 1x16 mm2 Cu 750V amarillo/verde. Incluye desmontaje actual y recableado y adecuación de los elementos necesarios según esquema unifilar. Incluye mano de obra y elementos necesarios. Montaje sistema Telegestión, Interruptores Diferenciales de reenganche automático, protección corrientes transitorias y permanentes + IGA, magnetotérmicos, contactores, regletas. Sustitución de todo el cableado, incluida la Línea general de alimentación por nuevo cableado 4x(1x16)+1x16 mm2 Cu 0,6/1kV Rz y cableado interior cuadro con cable tipo 1x6 mm2 Cu H07Z1 Totalmente montado y funcionando. Incluye instalación alumbrado interior cuadro con luminaria tipo LED hasta 6W e interruptor de encendido y apagado, Toma de corriente tipo Schuko 16A 250V, Reloj astronómico tipo ORBIS o similar y termostato regulador con resistencia interior de potencia hasta 250W regulable. Incluye la sustitución de la placa base. Totalmente montaje y funcionando. Los elementos de desmontar y retirar se podran a disposición del Cliente y, en caso de no quererlos se reciclarán.</p> <p>Renovación completa (mantener envolvente).</p>	1.601,52	MIL SEISCIENTOS UN EUROS CON CINCUENTA Y DOS CÉNTIMOS
	<p>1.6.2 LINEAS DE DISTRIBUCION</p>		
1.6.2.1	<p>m Sustitución del cableado existente por nuevo cableado 5x10 RV-K 0,6/1kV. Incluidas las cajas de conexiones, cajas de derivación y puntos de toma de tierra necesarios.</p>	11,12	ONCE EUROS CON DOCE CÉNTIMOS
	<p>1.6.3 APARATOS DE ALUMBRADO</p>		

Documento visado electrónicamente con número: VA01883/24
Código de validación telemática TRPNKLS2YDML5IW. Comprobación: <https://cogitivalencia.e-gestion.es/validacion.aspx?CVT=TRPNKLS2YDML5IW>



Cuadro de precios nº 1			
Nº	Designación	Importe	
		En cifra (Euros)	En letra (Euros)
1.6.3.1	<p>ud Suministro e Instalación de luminaria FAROL VILLA-POSTE 24LED hasta 60w o Similar con lente y potencia de acuerdo a estudios, cuerpo de fundición de aluminio, bloque óptico de metacrilato, IP66, IK10, 24 LED CreeXP-G3 3000K, eficacia hasta 187 lm/W @ 25°C 350mA Flujo S5, tensión de entrada 90-305VAC, tensión de salida al bloque óptico <60V, con protector de sobre tensiones de 10 KV, vida útil L90B10 hasta 140000h y nodo de telegestión con programación horaria con hasta 10 escalones, programable vía NFC y a través de la propia línea de alimentación. Driver DALI D4i y socket Zhaga para nodo de telegestión punto a punto compatible con el sistema de tele gestión. Certificados de luminaria acreditados por ENAC de acuerdo a IDAE y PPT. Certificados del fabricante de la luminaria ISO 9001, ISO 14001, ISO 45001, ISO 50001. Certificados del fabricante del nodo de telegestión acreditados por ENAC ISO 9001, ISO 14001, ISO 45001, ISO 50001, ISO 27001, ISO 20001, certificación ENS categoría alta. Según Pliego de Características Técnicas.</p> <p>Incluye difusores policarbonato, cableado desde luminaria hasta Caja de alumbrado con cable Cu 3x2,5 mm2 RZ 0,6/1kV, desmontaje actual luminaria y puesta en funcionamiento y pp pequeño material.</p>	354,09	TRESCIENTOS CINCUENTA Y CUATRO EUROS CON NUEVE CÉNTIMOS
1.6.3.2	<p>ud Suministro e Instalación de luminaria VIAL-M 40LED hasta 80w o Similar con lente y potencia de acuerdo a estudios, cuerpo de fundición de aluminio, bloque óptico de vidrio templado, IP66, IK10, 40 LED CreeXP-G3 3000K, eficacia hasta 187 lm/W @ 25°C 350mA Flujo S5, tensión de entrada 90-305VAC, tensión de salida al bloque óptico <60V, con protector de sobre tensiones de 10 KV, vida útil L90B10 hasta 140000h y nodo de telegestión con programación horaria con hasta 10 escalones, programable vía NFC y a través de la propia línea de alimentación. Driver DALI D4i y socket Zhaga para nodo de telegestión punto a punto compatible con el sistema de tele gestión. Certificados de luminaria acreditados por ENAC de acuerdo a IDAE y PPT. Certificados del fabricante de la luminaria ISO 9001, ISO 14001, ISO 45001, ISO 50001. Certificados del fabricante del nodo de telegestión acreditados por ENAC ISO 9001, ISO 14001, ISO 45001, ISO 50001, ISO 27001, ISO 20001, certificación ENS categoría alta. Según Pliego de Características Técnicas.</p> <p>Incluye cableado desde luminaria hasta Caja de alumbrado con cable Cu 3x2,5 mm2 RZ 0,6/1kV, desmontaje actual luminaria y puesta en funcionamiento y pp pequeño material.</p>	369,83	TRESCIENTOS SESENTA Y NUEVE EUROS CON OCHENTA Y TRES CÉNTIMOS
1.6.3.3	<p>ud Suministro e instalación de equipos de tele gestión. Incluido costes licencia, comunicaciones, alojamiento y hosting de equipo durante 10 años. Según Pliego de Características Técnicas.</p>	103,44	CIENTO TRES EUROS CON CUARENTA Y CUATRO CÉNTIMOS
	1.6.4 RED DE TIERRAS		
	1.6.5 OBRA CIVIL		
1.6.5.1	<p>ud Suministro e instalación de báculo o columna de hasta 9 metros altura con brazo hasta 1,5 metro longitud de acero galvanizado. Provista de puerta de registro enrasada a 0,30 m altura respecto el suelo, pletina para fijación de caja de conexiones y puesta a tierra. Columna de fuste troncocónico con conicidad 12,5% se sección circular y diámetro 60 mm en punta. Fabricación según norma UNE EN 40-5. Material Acero al Carbono S 235 JR según UNE EN 10025. Galvanizado por inmersión en caliente según UNE EN ISO 1461</p> <p>Incluye excavación, cimentación columna, formación de arqueta junto columna para la puesta a tierra, puesta a tierra, tapa y marco 40x40 D400 según UNE-EN 124 para arqueta, pernos, columna, caja de alumbrado de 4 bornes hasta 16 mm2 y 1 salida IP13, conexión a tierra, pequeño material, portes e instalación. Totalmente montada y funcionando.</p>	1.044,72	MIL CUARENTA Y CUATRO EUROS CON SETENTA Y DOS CÉNTIMOS



Cuadro de precios nº 1

Nº	Designación	Importe	
		En cifra (Euros)	En letra (Euros)
1.6.5.2	m3 Excavación de zanjas para instalaciones hasta una profundidad de 2 m, en cualquier tipo de terreno, con medios mecánicos, y acopio en los bordes de la excavación. El precio no incluye el transporte de los materiales excavados	17,00	DIECISIETE EUROS
1.6.6.1	1.6.6 INSCRIPCION REGISTRO BT JCYL u Emisión de certificados de inspección de Instalaciones según R.E.B.T. 2002 . Incluye realización de la Memoria Técnica de Diseño por parte del instalador y entrega de los As-Built de la instalación. Entrega de CIE registrado por el ST de Industria.	78,33	SETENTA Y OCHO EUROS CON TREINTA Y TRES CÉNTIMOS
1.6.6.2	u Emisión de certificados de inspección de Instalaciones según R.E.B.T. 2002, emitidos por Organismo de Control Autorizado (OCA). Comprobación de niveles de iluminación en alumbrado público según Instrucción Técnica Complementaria EA-07. Mediciones Luminotécnicas en instalaciones de alumbrado público según método simplificado de EA-07 Apdo 4.3 incluyendo desplazamientos, alquiler de equipos, estudio de información, realización y emisión de informe de resultados, Certificado Eficiencia Energética. Incluye realización de la Memoria Técnica de Diseño por parte del instalador y entrega de los As-Built de la instalación	355,94	TRESCIENTOS CINCUENTA Y CINCO EUROS CON NOVENTA Y CUATRO CÉNTIMOS
1.7.1.1	1.7 CM14 - Calle Quinto Centenario Prox. 5 - EL BURGO DE OSMA 1.7.1 CENTRO DE MANDO ud Suministro e instalación de equipo de telegestión en cuadro compuesto por: Ud. Suministro de equipo de Telegestión de Cuadro para montaje en carril DIN, con certificados y características, según Pliego de Prescripciones Técnicas. Incluidos costes de licencia, comunicaciones, y hosting durante 5 años. Totalmente montado y funcionando	2.316,09	DOS MIL TRESCIENTOS DIECISEIS EUROS CON NUEVE CÉNTIMOS
1.7.1.2	ud Suministro e instalación de Cuadro para alumbrado público de 2 puertas de apertura independiente con instalación en una parte el contador, fusible y conexión acometida y en el otro lado los mecanismos de control del alumbrado dejando un espacio mínimo libre del 35% para una futura ampliación. Todo según esquema de tipo correspondiente. Incluye el desmontaje y montaje y mano de obra necesaria para su corrector funcionamiento e instalación. Totalmente montado y funcionando. Obra civil necesaria incluida	696,73	SEISCIENTOS NOVENTA Y SEIS EUROS CON SETENTA Y TRES CÉNTIMOS

Documento visado electrónicamente con número: VA01883/24
Código de validación telemática TRPNKLS2YDML5IW. Comprobación: <https://cogitvalencia.e-gestion.es/validacion.aspx?CVT=TRPNKLS2YDML5IW>

Cuadro de precios nº 1			
Nº	Designación	Importe	
		En cifra (Euros)	En letra (Euros)
1.7.1.3	<p>ud Ud. REFORMA DE CENTROS DE MANDO. Adecuación del Cuadro de Mando actualmente existente a nuevo REBT y demás legislación vigente según esquema unifilar del proyecto. Incluye todos los elementos, mano de obra y pp materiales necesarios para su correcta ejecución y la adecuación y adaptación al nuevo sistema de Telegestión a instalar e instalación toma de tierra compuesta por Pica de tierra 2m, grapa y conexión con cable protección 1x16 mm2 Cu 750V amarillo/verde. Incluye desmontaje actual y recableado y adecuación de los elementos necesarios según esquema unifilar. Incluye mano de obra y elementos necesarios. Montaje sistema Telegestión, Interruptores Diferenciales de reenganche automático, protección corrientes transitorias y permanentes + IGA, magnetotérmicos, contactores, regletas. Sustitución de todo el cableado, incluida la Línea general de alimentación por nuevo cableado 4x(1x16)+1x16 mm2 Cu 0,6/1kV Rz y cableado interior cuadro con cable tipo 1x6 mm2 Cu H07Z1 Totalmente montado y funcionando. Incluye instalación alumbrado interior cuadro con luminaria tipo LED hasta 6W e interruptor de encendido y apagado, Toma de corriente tipo Schuko 16A 250V, Relo astronómico tipo ORBIS o similar y termostato regulador con resistencia interior de potencia hasta 250W regulable. Incluye la sustitución de la placa base. Totalmente montaje y funcionando. Los elementos de desmontar y retirar se podran a disposición del Cliente y, en caso de no quererlos se reciclarán.</p> <p>Instalación de sobretensiones.</p>	432,66	CUATROCIENTOS TREINTA Y DOS EUROS CON SESENTA Y SEIS CÉNTIMOS
	1.7.2 LINEAS DE DISTRIBUCION		
	1.7.3 APARATOS DE ALUMBRADO		
1.7.3.1	<p>ud Suministro e Instalación de luminaria vial VIAL-S 24LED hasta 75w o Similar con lente y potencia de acuerdo a estudios, cuerpo de fundición de aluminio, bloque óptico de vidrio templado, IP66, IK10, 24 LED CreeXP-G3 3000K eficacia hasta 187 lm/W @ 25°C 350mA Flujo S5, tensión de entrada 90-305VAC, tensión de salida al bloque óptico <60V, con protector de sobre tensiones de 10 KV, vida útil L90B10 hasta 140000h y nodo de telegestión con programación horaria con hasta 10 escalones, programable vía NFC y a través de la propia línea de alimentación, Driver DALI D4i y socket Zhaga para nodo de telegestión punto a punto compatible con el sistema de tele gestión, Certificados de luminaria acreditados por ENAC de acuerdo a IDAE y PPT. Certificados del fabricante de la luminaria ISO 9001, ISO 14001, ISO 45001, ISO 50001. Certificados del fabricante del nodo de telegestión acreditados por ENAC ISO 9001, ISO 14001, ISO 45001, ISO 50001, ISO 27001, ISO 20001, certificación ENS categoría alta. Según Pliego de Características Técnicas.</p> <p>Incluye cableado desde luminaria hasta Caja de alumbrado con cable Cu 3x2,5 mm2 RZ 0,6/1kV, desmontaje actual luminaria y puesta en funcionamiento y pp pequeño material.</p>	286,94	DOSCIENTOS OCHENTA Y SEIS EUROS CON NOVENTA Y CUATRO CÉNTIMOS

Documento visado electrónicamente con número: VA01883/24
Código de validación telemática TRPNKLS2YDML5IW. Comprobación: <https://cogitivalencia.e-gestion.es/Validacion.aspx?CVT=TRPNKLS2YDML5IW>

Cuadro de precios nº 1			
Nº	Designación	Importe	
		En cifra (Euros)	En letra (Euros)
1.7.3.2	<p>ud Suministro e Instalación de luminaria VIAL-M 48LED hasta 120w o Similar con lente y potencia de acuerdo a estudios, cuerpo de fundición de aluminio, bloque óptico de vidrio templado, IP66, IK10, 48 LED CreeXP-G3 3000K, eficacia hasta 187 lm/W @ 25°C 350mA Flujo S5, tensión de entrada 90-305VAC, tensión de salida al bloque óptico <60V, con protector de sobre tensiones de 10 KV, vida útil L90B10 hasta 140000h y nodo de telegestión con programación horaria con hasta 10 escalones, programable vía NFC y a través de la propia línea de alimentación. Driver DALI D4i y socket Zhaga para nodo de telegestión punto a punto compatible con el sistema de tele gestión. Certificados de luminaria acreditados por ENAC de acuerdo a IDAE y PPT. Certificados del fabricante de la luminaria ISO 9001, ISO 14001, ISO 45001, ISO 50001. Certificados del fabricante del nodo de telegestión acreditados por ENAC ISO 9001, ISO 14001, ISO 45001, ISO 50001, ISO 27001, ISO 20001, certificación ENS categoría alta. Según Pliego de Características Técnicas.</p> <p>Incluye cableado desde luminaria hasta Caja de alumbrado con cable Cu 3x2,5 mm2 RZ 0,6/1kV, desmontaje actual luminaria y puesta en funcionamiento y pp pequeño material.</p>	383,93	TRESCIENTOS OCHENTA Y TRES EUROS CON NOVENTA Y TRES CÉNTIMOS
1.7.3.3	<p>ud Suministro e Instalación de luminaria VIAL-M 40LED hasta 80w o Similar con lente y potencia de acuerdo a estudios, cuerpo de fundición de aluminio, bloque óptico de vidrio templado, IP66, IK10, 40 LED CreeXP-G3 3000K, eficacia hasta 187 lm/W @ 25°C 350mA Flujo S5, tensión de entrada 90-305VAC, tensión de salida al bloque óptico <60V, con protector de sobre tensiones de 10 KV, vida útil L90B10 hasta 140000h y nodo de telegestión con programación horaria con hasta 10 escalones, programable vía NFC y a través de la propia línea de alimentación. Driver DALI D4i y socket Zhaga para nodo de telegestión punto a punto compatible con el sistema de tele gestión. Certificados de luminaria acreditados por ENAC de acuerdo a IDAE y PPT. Certificados del fabricante de la luminaria ISO 9001, ISO 14001, ISO 45001, ISO 50001. Certificados del fabricante del nodo de telegestión acreditados por ENAC ISO 9001, ISO 14001, ISO 45001, ISO 50001, ISO 27001, ISO 20001, certificación ENS categoría alta. Según Pliego de Características Técnicas.</p> <p>Incluye cableado desde luminaria hasta Caja de alumbrado con cable Cu 3x2,5 mm2 RZ 0,6/1kV, desmontaje actual luminaria y puesta en funcionamiento y pp pequeño material.</p>	369,83	TRESCIENTOS SESENTA Y NUEVE EUROS CON OCHENTA Y TRES CÉNTIMOS
1.7.3.4	<p>ud Suministro e Instalación de luminaria ambiental URBANA-V 24LED hasta 60w o Similar con lente y potencia de acuerdo a estudios, cuerpo de fundición de aluminio, bloque óptico de vidrio templado, IP66, IK10, 24 LED CreeXP-G3 3000K, eficacia hasta 187 lm/W @ 25°C 350mA Flujo S5, tensión de entrada 90-305VAC, tensión de salida al bloque óptico <60V, con protector de sobre tensiones de 10 KV, vida útil L90B10 hasta 140000h y nodo de telegestión con programación horaria con hasta 10 escalones, programable vía NFC y a través de la propia línea de alimentación. Driver DALI D4i y socket Zhaga para nodo de telegestión punto a punto compatible con el sistema de tele gestión. Certificados de luminaria acreditados por ENAC de acuerdo a IDAE y PPT. Certificados del fabricante de la luminaria ISO 9001, ISO 14001, ISO 45001, ISO 50001. Certificados del fabricante del nodo de telegestión acreditados por ENAC ISO 9001, ISO 14001, ISO 45001, ISO 50001, ISO 27001, ISO 20001, certificación ENS categoría alta. Según Pliego de Características Técnicas.</p> <p>Incluye cableado desde luminaria hasta Caja de alumbrado con cable Cu 3x2,5 mm2 RZ 0,6/1kV, desmontaje actual luminaria y puesta en funcionamiento y pp pequeño material.</p>	361,58	TRESCIENTOS SESENTA Y UN EUROS CON CINCUENTA Y OCHO CÉNTIMOS



Cuadro de precios nº 1			
Nº	Designación	Importe	
		En cifra (Euros)	En letra (Euros)
1.7.3.5	<p>ud Suministro e Instalación de luminaria ambiental URBANA-SUSPENDIDA 24LED hasta 60w o Similar con lente y potencia de acuerdo a estudios, cuerpo de fundición de aluminio, bloque óptico de vidrio templado, IP66, IK10 24 LED CreeXP-G3 3000K, eficacia hasta 187 lm/W @ 25°C 350mA Flujo S5, tensión de entrada 90-305VAC, tensión de salida al bloque óptico <60V, con protector de sobre tensiones de 10 KV, vida útil L90B10 hasta 140000h y nodo de telegestión con programación horaria con hasta 10 escalones, programable vía NFC y a través de la propia línea de alimentación. Driver DALI D4i y socket Zhaga para nodo de telegestión punto a punto compatible con el sistema de tele gestión. Certificados de luminaria acreditados por ENAC de acuerdo a IDAE y PPT. Certificados del fabricante de la luminaria ISO 9001, ISO 14001, ISO 45001, ISO 50001. Certificados del fabricante del nodo de telegestión acreditados por ENAC ISO 9001, ISO 14001, ISO 45001, ISO 50001, ISO 27001, ISO 20001 certificación ENS categoría alta. Según Pliego de Características Técnicas.</p> <p>Incluye cableado desde luminaria hasta Caja de alumbrado con cable Cu 3x2,5 mm2 RZ 0,6/1kV, desmontaje actual luminaria y puesta en funcionamiento y pp pequeño material.</p>	325,78	TRESCIENTOS VEINTICINCO EUROS CON SETENTA Y OCHO CÉNTIMOS
1.7.3.6	<p>ud Suministro e instalación de equipos de tele gestión. Incluido costes licencia, comunicaciones, alojamiento y hosting de equipo durante 10 años. Según Pliego de Características Técnicas.</p>	103,44	CIENTO TRES EUROS CON CUARENTA Y CUATRO CÉNTIMOS
	1.7.4 RED DE TIERRAS		
	1.7.5 OBRA CIVIL		
	1.7.6 INSCRIPCION REGISTRO BT JCYL		
1.7.6.1	<p>u Emisión de certificados de inspección de Instalaciones según R.E.B.T. 2002 . Incluye realización de la Memoria Técnica de Diseño por parte del instalador y entrega de los As-Built de la instalacion.</p> <p>Entrega de CIE registrado por el ST de Industria.</p>	78,33	SETENTA Y OCHO EUROS CON TREINTA Y TRES CÉNTIMOS
1.7.6.2	<p>u Emisión de certificados de inspección de Instalaciones según R.E.B.T. 2002, emitidos por Organismo de Control Autorizado (OCA). Comprobación de niveles de iluminación en alumbrado público según Instrucción Técnica Complementaria EA-07. Mediciones Luminotécnicas en instalaciones de alumbrado público según método simplificado de EA-07 Apdo 4.3 incluyendo desplazamientos, alquiler de equipos, estudio de información, realización y emisión de informe de resultados. Certificado Eficiencia Energética. Incluye realización de la Memoria Técnica de Diseño por parte del instalador y entrega de los As-Built de la instalacion</p>	355,94	TRESCIENTOS CINCUENTA Y CINCO EUROS CON NOVENTA Y CUATRO CÉNTIMOS
	1.8 CM15 - Calle Rio Ucero Prox. 3 - EL BURGO DE OSMA		
	1.8.1 CENTRO DE MANDO		
1.8.1.1	<p>ud Suministro e instalación de equipo de telegestión en cuadro compuesto por: Ud. Suministro de equipo de Telegestión de Cuadro para montaje en carril DIN, con certificados y características, según Pliego de Prescripciones Técnicas. Incluidos costes de licencia, comunicaciones, y hosting durante 5 años. Totalmente montado y funcionando</p>	2.316,09	DOS MIL TRESCIENTOS DIECISEIS EUROS CON NUEVE CÉNTIMOS

Documento visado electrónicamente con número: VA01883/24
Código de validación telemática TRPNKLS2YDML51W. Comprobación: <https://cogitivalencia.e-gestion.es/Validacion.aspx?CVT=TRPNKLS2YDML51W>



Cuadro de precios nº 1			
Nº	Designación	Importe	
		En cifra (Euros)	En letra (Euros)
1.8.1.2	<p>ud Adecuación del Cuadro de Mando actualmente existente al nuevo REBT y demás legislación vigente según esquema unifilar del proyecto. Incluye todos los elementos, mano de obra y pp materiales necesarios para su correcta ejecución y la adecuación y adaptación al nuevo sistema de Telegestión a instalar e instalación toma de tierra compuesta por Pica de tierra 2m, grapa y conexión con cable protección 1x16 mm2 Cu 750V amarillo/verde. Incluye desmontaje actual y recableado y adecuación de los elementos necesarios según esquema unifilar. Incluye mano de obra y elementos necesarios. Montaje sistema Telegestión, Interruptores Diferenciales de reenganche automático, protección corrientes transitorias y permanentes + IGA, magnetotérmicos, contactores, regletas. Sustitución de todo el cableado, incluida la Línea general de alimentación por nuevo cableado 4x(1x16)+1x16 mm2 Cu 0,6/1kV Rz y cableado interior cuadro con cable tipo 1x6 mm2 Cu H07Z1 Totalmente montado y funcionando. Incluye instalación alumbrado interior cuadro con luminaria tipo LED hasta 6W e interruptor de encendido y apagado. Toma de corriente tipo Schuko 16A 250V, Reloj astronómico tipo ORBIS o similar y termostato regulador con resistencia interior de potencia hasta 250W regulable. Incluye la sustitución de la placa base. Totalmente montaje y funcionando. Los elementos de desmontar y retirar se podran a disposición del Cliente y, en caso de no quererlos se reciclarán.</p>	3.827,85	TRES MIL OCHOCIENTOS VEINTISIETE EUROS CON OCHENTA Y CINCO CÉNTIMOS
	1.8.2 LINEAS DE DISTRIBUCION		
	1.8.3 APARATOS DE ALUMBRADO		
1.8.3.1	<p>ud Suministro e Instalación de luminaria FAROL VILLA-POSTE 24LED hasta 60w o Similar con lente y potencia de acuerdo a estudios, cuerpo de fundición de aluminio, bloque óptico de metacrilato, IP66, IK10, 24 LED CreeXP-G3 3000K, eficacia hasta 187 lm/W @ 25°C 350mA Flujo S5, tensión de entrada 90-305VAC, tensión de salida al bloque óptico <60V, con protector de sobre tensiones de 10 KV, vida útil L90B10 hasta 140000h y nodo de telegestión con programación horaria con hasta 10 escalones, programable vía NFC y a través de la propia línea de alimentación. Driver DALI D4i y socket Zhaga para nodo de telegestión punto a punto compatible con el sistema de tele gestión. Certificados de luminaria acreditados por ENAC de acuerdo a IDAE y PPT. Certificados del fabricante de la luminaria ISO 9001, ISO 14001, ISO 45001, ISO 50001. Certificados del fabricante del nodo de telegestión acreditados por ENAC ISO 9001, ISO 14001, ISO 45001, ISO 50001, ISO 27001, ISO 20001, certificación ENS categoría alta. Según Pliego de Características Técnicas.</p> <p>Incluye difusores policarbonato, cableado desde luminaria hasta Caja de alumbrado con cable Cu 3x2,5 mm2 RZ 0,6/1kV, desmontaje actual luminaria y puesta en funcionamiento y pp pequeño material.</p>	354,09	TRESCIENTOS CINCUENTA Y CUATRO EUROS CON NUEVE CÉNTIMOS
1.8.3.2	<p>ud Suministro e Instalación de luminaria VIAL-M 48LED hasta 120w o Similar con lente y potencia de acuerdo a estudios, cuerpo de fundición de aluminio, bloque óptico de vidrio templado, IP66, IK10, 48 LED CreeXP-G3 3000K, eficacia hasta 187 lm/W @ 25°C 350mA Flujo S5, tensión de entrada 90-305VAC, tensión de salida al bloque óptico <60V, con protector de sobre tensiones de 10 KV, vida útil L90B10 hasta 140000h y nodo de telegestión con programación horaria con hasta 10 escalones, programable vía NFC y a través de la propia línea de alimentación. Driver DALI D4i y socket Zhaga para nodo de telegestión punto a punto compatible con el sistema de tele gestión. Certificados de luminaria acreditados por ENAC de acuerdo a IDAE y PPT. Certificados del fabricante de la luminaria ISO 9001, ISO 14001, ISO 45001, ISO 50001. Certificados del fabricante del nodo de telegestión acreditados por ENAC ISO 9001, ISO 14001, ISO 45001, ISO 50001, ISO 27001, ISO 20001, certificación ENS categoría alta. Según Pliego de Características Técnicas.</p> <p>Incluye cableado desde luminaria hasta Caja de alumbrado con cable Cu 3x2,5 mm2 RZ 0,6/1kV, desmontaje actual luminaria y puesta en funcionamiento y pp pequeño material.</p>	383,93	TRESCIENTOS OCHENTA Y TRES EUROS CON NOVENTA Y TRES CÉNTIMOS

Documento visado electrónicamente con número: VA01883/24
 Código de validación telemática TRPNKLS2YDML51W. Comprobación: <https://cogitivalencia.e-gestion.es/Validacion.aspx?CVT=TRPNKLS2YDML51W>

Cuadro de precios nº 1			
Nº	Designación	Importe	
		En cifra (Euros)	En letra (Euros)
1.8.3.3	<p>ud Suministro e Instalación de luminaria VIAL-M 40LED hasta 80w o Similar con lente y potencia de acuerdo a estudios, cuerpo de fundición de aluminio, bloque óptico de vidrio templado, IP66, IK10, 40 LED CreeXP-G3 3000K, eficacia hasta 187 lm/W @ 25°C 350mA Flujo S5, tensión de entrada 90-305VAC, tensión de salida al bloque óptico <60V, con protector de sobre tensiones de 10 KV, vida útil L90B10 hasta 140000h y nodo de telegestión con programación horaria con hasta 10 escalones, programable vía NFC y a través de la propia línea de alimentación. Driver DALI D4i y socket Zhaga para nodo de telegestión punto a punto compatible con el sistema de tele gestión. Certificados de luminaria acreditados por ENAC de acuerdo a IDAE y PPT. Certificados del fabricante de la luminaria ISO 9001, ISO 14001, ISO 45001, ISO 50001. Certificados del fabricante del nodo de telegestión acreditados por ENAC ISO 9001, ISO 14001, ISO 45001, ISO 50001, ISO 27001, ISO 20001, certificación ENS categoría alta. Según Pliego de Características Técnicas.</p> <p>Incluye cableado desde luminaria hasta Caja de alumbrado con cable Cu 3x2,5 mm2 RZ 0,6/1kV, desmontaje actual luminaria y puesta en funcionamiento y pp pequeño material.</p>	369,83	TRESCIENTOS SESENTA Y NUEVE EUROS CON OCHENTA Y TRES CÉNTIMOS
1.8.3.4	ud Suministro e instalación de equipos de tele gestión. Incluido costes licencia, comunicaciones, alojamiento y hosting de equipo durante 10 años. Según Pliego de Características Técnicas.	103,44	CIENTO TRES EUROS CON CUARENTA Y CUATRO CÉNTIMOS
1.8.3.5	ud Suministro e instalación de Unidad de telecontrol de luminarias , capaz de integrar la luminaria existente en el sistema de tele gestión ofertado, dotada con comunicación protocolo Chronostep de Tridonic. Características técnicas, e interfaces según descripción técnica definida en proyecto. Certificados del fabricante ISO9001, ISO14001, ISO45001 ISO50001, ISO27001, certificado ENS (Esquema nacional de seguridad) emitidos por laboratorio acreditado ENAC. Mano de obra incluida.	204,69	DOSCIENTOS CUATRO EUROS CON SESENTA Y NUEVE CÉNTIMOS
	1.8.4 RED DE TIERRAS		
	1.8.5 OBRA CIVIL		
1.8.5.1	<p>ud Suministro e instalación de Columna clásica mixta, de 4 metros de altura y pernos. Fabricada la base en fundición de hierro y el fuste con tubo de acero al carbono S-235-JR. Provista de puerta de registro enrasada, pletina para fijación de caja de conexiones y puesta a tierra.</p> <p>Fuste: Galvanizado en caliente por inmersión de una sola vez, previos tratamientos de desengrasado, decapado y fluxado, alcanzando un recubrimiento mínimo de 65 micras. Pintura opcional tipo poliéster, catalizada al horno y con recubrimiento de 50 micras, en cualquier color a definir por el cliente.</p> <p>Base: Pintura. Esmaltado en diferentes colores, (habitualmente en oxirón o negro) previa imprimación antioxidante, según procedimiento específico para este tipo de material. Incluye excavación, cimentación columna, formación de arqueta junto columna para la puesta a tierra, puesta a tierra, tapa y marco 40x40 D400 según UNE-EN 124 para arqueta, pernos, columna, caja de alumbrado de 4 bornes hasta 16 mm2 y 1 salida IP13, conexión a tierra, pequeño material, portes e instalación. Totalmente montada y funcionando.</p>	637,80	SEISCIENTOS TREINTA Y SIETE EUROS CON OCHENTA CÉNTIMOS
	1.8.6 INSCRIPCION REGISTRO BT JCYL		
1.8.6.1	<p>u Emisión de certificados de inspección de Instalaciones según R.E.B.T. 2002 . Incluye realización de la Memoria Técnica de Diseño por parte del instalador y entrega de los As-Built de la instalación.</p> <p>Entrega de CIE registrado por el ST de Industria.</p>	78,33	SETENTA Y OCHO EUROS CON TREINTA Y TRES CÉNTIMOS

Documento visado electrónicamente con número: VA01883/24
Código de validación telemática TRPNKLS2YDML5IW. Comprobación: <https://cogitivalencia.e-gestion.es/Validacion.aspx?CVT=TRPNKLS2YDML5IW>



Cuadro de precios nº 1

Nº	Designación	Importe	
		En cifra (Euros)	En letra (Euros)
1.8.6.2	u Emisión de certificados de inspección de Instalaciones según R.E.B.T. 2002, emitidos por Organismo de Control Autorizado (OCA). Comprobación de niveles de iluminación en alumbrado público según Instrucción Técnica Complementaria EA-07. Mediciones Luminotécnicas en instalaciones de alumbrado público según método simplificado de EA-07 Apdo 4.3 incluyendo desplazamientos, alquiler de equipos, estudio de información, realización y emisión de informe de resultados Certificado Eficiencia Energética. Incluye realización de la Memoria Técnica de Diseño por parte del instalador y entrega de los As-Built de la instalación	355,94	TRESCIENTOS CINCUENTA Y CINCO EUROS CON NOVENTA Y CUATRO CÉNTIMOS
	1.9 CM17 - Calle Universidad 830 - EL BURGO DE OSMA		
	1.9.1 CENTRO DE MANDO		
1.9.1.1	ud Suministro e instalación de equipo de telegestión en cuadro compuesto por: Ud. Suministro de equipo de Telegestión de Cuadro para montaje en carril DIN, con certificados y características, según Pliego de Prescripciones Técnicas. Incluidos costes de licencia, comunicaciones, y hosting durante 5 años. Totalmente montado y funcionando	2.316,09	DOS MIL TRESCIENTOS DIECISEIS EUROS CON NUEVE CÉNTIMOS
1.9.1.2	ud Adecuación del Cuadro de Mando actualmente existente al nuevo REBT y demás legislación vigente según esquema unifilar del proyecto. Incluye todos los elementos, mano de obra y pp materiales necesarios para su correcta ejecución y la adecuación y adaptación al nuevo sistema de Telegestión a instalar e instalación toma de tierra compuesta por Pica de tierra 2m, grapa y conexión con cable protección 1x16 mm2 Cu 750V amarillo/verde. Incluye desmontaje actual y recableado y adecuación de los elementos necesarios según esquema unifilar. Incluye mano de obra y elementos necesarios. Montaje sistema Telegestión, Interruptores Diferenciales de reenganche automático, protección corrientes transitorias y permanentes + IGA, magnetotérmicos, contactores, regletas. Sustitución de todo el cableado, incluida la Línea general de alimentación por nuevo cableado 4x(1x16)+1x16 mm2 Cu 0,6/1KV Rz y cableado interior cuadro con cable tipo 1x6 mm2 Cu H07Z1 Totalmente montado y funcionando. Incluye instalación alumbrado interior cuadro con luminaria tipo LED hasta 6W e interruptor de encendido y apagado, Toma de corriente tipo Schuko 16A 250V, Relo astronómico tipo ORBIS o similar y termostato regulador con resistencia interior de potencia hasta 250W regulable. Incluye la sustitución de la placa base. Totalmente montaje y funcionando. Los elementos de desmontar y retirar se pondrán a disposición del Cliente y, en caso de no quererlos se reciclarán.	279,76	DOSCIENTOS SETENTA Y NUEVE EUROS CON SETENTA Y SEIS CÉNTIMOS
	1.9.2 LINEAS DE DISTRIBUCION		
1.9.2.1	m Sustitución del cableado existente por nuevo cableado RV-K 0,6/1KV 5x6 mm2. Incluidas las cajas de conexiones, cajas de derivación y puntos de toma de tierra necesarios.	9,01	NUEVE EUROS CON UN CÉNTIMO
1.9.2.2	m Sustitución cableado existente por nuevo 5x16 RV-K 0,6/1KV. Incluidas las cajas de conexiones, cajas de derivación y puntos de toma de tierra necesarios.	11,82	ONCE EUROS CON OCHENTA Y DOS CÉNTIMOS
	1.9.3 APARATOS DE ALUMBRADO		

Documento visado electrónicamente con número: VA01883/24
Código de validación telemática TRPNKLS2YDML5IW. Comprobación: <https://cogitivalencia.e-gestion.es/Validacion.aspx?CVT=TRPNKLS2YDML5IW>

Cuadro de precios nº 1			
Nº	Designación	Importe	
		En cifra (Euros)	En letra (Euros)
1.9.3.1	<p>ud Suministro e Instalación de luminaria FAROL VILLA-POSTE 24LED hasta 60w o Similar con lente y potencia de acuerdo a estudios, cuerpo de fundición de aluminio, bloque óptico de metacrilato, IP66, IK10, 24 LED CreeXP-G3 3000K, eficacia hasta 187 lm/W @ 25°C 350mA Flujo S5, tensión de entrada 90-305VAC, tensión de salida al bloque óptico <60V, con protector de sobre tensiones de 10 KV, vida útil L90B10 hasta 140000h y nodo de telegestión con programación horaria con hasta 10 escalones, programable vía NFC y a través de la propia línea de alimentación. Driver DALI D4i y socket Zhaga para nodo de telegestión punto a punto compatible con el sistema de tele gestión. Certificados de luminaria acreditados por ENAC de acuerdo a IDAE y PPT. Certificados del fabricante de la luminaria ISO 9001, ISO 14001, ISO 45001, ISO 50001. Certificados del fabricante del nodo de telegestión acreditados por ENAC ISO 9001, ISO 14001, ISO 45001, ISO 50001, ISO 27001, ISO 20001, certificación ENS categoría alta. Según Pliego de Características Técnicas.</p> <p>Incluye difusores policarbonato, cableado desde luminaria hasta Caja de alumbrado con cable Cu 3x2,5 mm2 RZ 0,6/1kV, desmontaje actual luminaria y puesta en funcionamiento y pp pequeño material.</p>	354,09	TRESCIENTOS CINCUENTA Y CUATRO EUROS CON NUEVE CÉNTIMOS
1.9.3.2	<p>ud Suministro e Instalación de luminaria VIAL-M 48LED hasta 120w o Similar con lente y potencia de acuerdo a estudios, cuerpo de fundición de aluminio, bloque óptico de vidrio templado, IP66, IK10, 48 LED CreeXP-G3 3000K, eficacia hasta 187 lm/W @ 25°C 350mA Flujo S5, tensión de entrada 90-305VAC, tensión de salida al bloque óptico <60V, con protector de sobre tensiones de 10 KV, vida útil L90B10 hasta 140000h y nodo de telegestión con programación horaria con hasta 10 escalones, programable vía NFC y a través de la propia línea de alimentación. Driver DALI D4i y socket Zhaga para nodo de telegestión punto a punto compatible con el sistema de tele gestión. Certificados de luminaria acreditados por ENAC de acuerdo a IDAE y PPT. Certificados del fabricante de la luminaria ISO 9001, ISO 14001, ISO 45001, ISO 50001. Certificados del fabricante del nodo de telegestión acreditados por ENAC ISO 9001, ISO 14001, ISO 45001, ISO 50001, ISO 27001, ISO 20001, certificación ENS categoría alta. Según Pliego de Características Técnicas.</p> <p>Incluye cableado desde luminaria hasta Caja de alumbrado con cable Cu 3x2,5 mm2 RZ 0,6/1kV, desmontaje actual luminaria y puesta en funcionamiento y pp pequeño material.</p>	383,93	TRESCIENTOS OCHENTA Y TRES EUROS CON NOVENTA Y TRES CÉNTIMOS
1.9.3.3	<p>ud Suministro e Instalación de luminaria ambiental URBANA-V 24LED hasta 60w o Similar con lente y potencia de acuerdo a estudios, cuerpo de fundición de aluminio, bloque óptico de vidrio templado, IP66, IK10, 24 LED CreeXP-G3 3000K, eficacia hasta 187 lm/W @ 25°C 350mA Flujo S5, tensión de entrada 90-305VAC, tensión de salida al bloque óptico <60V, con protector de sobre tensiones de 10 KV, vida útil L90B10 hasta 140000h y nodo de telegestión con programación horaria con hasta 10 escalones, programable vía NFC y a través de la propia línea de alimentación. Driver DALI D4i y socket Zhaga para nodo de telegestión punto a punto compatible con el sistema de tele gestión. Certificados de luminaria acreditados por ENAC de acuerdo a IDAE y PPT. Certificados del fabricante de la luminaria ISO 9001, ISO 14001, ISO 45001, ISO 50001. Certificados del fabricante del nodo de telegestión acreditados por ENAC ISO 9001, ISO 14001, ISO 45001, ISO 50001, ISO 27001, ISO 20001, certificación ENS categoría alta. Según Pliego de Características Técnicas.</p> <p>Incluye cableado desde luminaria hasta Caja de alumbrado con cable Cu 3x2,5 mm2 RZ 0,6/1kV, desmontaje actual luminaria y puesta en funcionamiento y pp pequeño material.</p>	361,58	TRESCIENTOS SESENTA Y UN EUROS CON CINCUENTA Y OCHO CÉNTIMOS

Cuadro de precios nº 1			
Nº	Designación	Importe	
		En cifra (Euros)	En letra (Euros)
1.9.3.4	<p>ud Suministro e Instalación de luminaria ambiental URBANA-SUSPENDIDA 24LED hasta 60w o Similar con lente y potencia de acuerdo a estudios, cuerpo de fundición de aluminio, bloque óptico de vidrio templado, IP66, IK10, 24 LED CreeXP-G3 3000K, eficacia hasta 187 lm/W @ 25°C 350mA Flujo S5, tensión de entrada 90-305VAC, tensión de salida al bloque óptico <60V, con protector de sobre tensiones de 10 KV, vida útil L90B10 hasta 140000h y nodo de telegestión con programación horaria con hasta 10 escalones, programable vía NFC y a través de la propia línea de alimentación. Driver DALI D4i y socket Zhaga para nodo de telegestión punto a punto compatible con el sistema de tele gestión. Certificados de luminaria acreditados por ENAC de acuerdo a IDAE y PPT. Certificados del fabricante de la luminaria ISO 9001, ISO 14001, ISO 45001, ISO 50001. Certificados del fabricante del nodo de telegestión acreditados por ENAC ISO 9001, ISO 14001, ISO 45001, ISO 50001, ISO 27001, ISO 20001, certificación ENS categoría alta. Según Pliego de Características Técnicas.</p> <p>Incluye cableado desde luminaria hasta Caja de alumbrado con cable Cu 3x2,5 mm2 RZ 0,6/1kV, desmontaje actual luminaria y puesta en funcionamiento y pp pequeño material.</p>	325,78	TRESCIENTOS VEINTICINCO EUROS CON SETENTA Y OCHO CÉNTIMOS
1.9.3.5	<p>ud Suministro e Instalación de de luminaria farol FAROL FERNANDINO 24LED hasta 60w o Similar con lente y potencia de acuerdo a estudios, cuerpo de fundición de aluminio, bloque óptico de metacrilato, IP66, IK10, 24 LED CreeXP-G3 3000K, eficacia hasta 187 lm/W @ 25°C 350mA Flujo S5, tensión de entrada 90-305VAC, tensión de salida al bloque óptico <60V, con protector de sobre tensiones de 10 KV, vida útil L90B10 hasta 140000h y nodo de telegestión con programación horaria con hasta 10 escalones, programable vía NFC y a través de la propia línea de alimentación. Driver DALI D4i y socket Zhaga para nodo de telegestión punto a punto compatible con el sistema de tele gestión. Certificados de luminaria acreditados por ENAC de acuerdo a IDAE y PPT. Certificados del fabricante de la luminaria ISO 9001, ISO 14001, ISO 45001, ISO 50001. Certificados del fabricante del nodo de telegestión acreditados por ENAC ISO 9001, ISO 14001, ISO 45001, ISO 50001, ISO 27001, ISO 20001, certificación ENS categoría alta. Según Pliego de Características Técnicas.</p> <p>Incluye difusores policarbonato, cableado desde luminaria hasta Caja de alumbrado con cable Cu 3x2,5 mm2 RZ 0,6/1kV, desmontaje actual luminaria y puesta en funcionamiento y pp pequeño material.</p>	459,60	CUATROCIENTOS CINCUENTA Y NUEVE EUROS CON SESENTA CÉNTIMOS
1.9.3.6	<p>ud Suministro e instalación de equipos de tele gestión. Incluido costes licencia, comunicaciones, alojamiento y hosting de equipo durante 10 años. Según Pliego de Características Técnicas.</p>	103,44	CIENTO TRES EUROS CON CUARENTA Y CUATRO CÉNTIMOS
1.9.3.7	<p>ud Suministro e instalación de Unidad de telecontrol de luminarias , capaz de integrar la luminaria existente en el sistema de tele gestión ofertado, dotada con comunicación protocolo Chronostep de Tridonic. Características técnicas, e interfaces según descripción técnica definida en proyecto. Certificados del fabricante ISO9001, ISO14001, ISO45001, ISO50001, ISO27001, certificado ENS (Esquema nacional de seguridad) emitidos por laboratorio acreditado ENAC. Mano de obra incluida.</p>	204,69	DOSCIENTOS CUATRO EUROS CON SESENTA Y NUEVE CÉNTIMOS
	<p>1.9.4 RED DE TIERRAS</p> <p>1.9.5 OBRA CIVIL</p>		

Documento visado electrónicamente con número: VA01883/24
Código de validación telemática TRPNKLS2YDML51W. Comprobación: <https://cogitivalencia.e-gestion.es/Validacion.aspx?CVT=TRPNKLS2YDML51W>

Cuadro de precios nº 1			
Nº	Designación	Importe	
		En cifra (Euros)	En letra (Euros)
1.9.5.1	<p>ud Suministro e instalación de brazo ornamental estilo Villa o similar de estilo clásico especialmente diseñado como soporte pared o columna. Brazo especialmente pensado para ser instalado en centros de interés histórico, zonas residenciales y peatonales, en fachadas o columnas. Acabado pintado, con caja de conexión y protección, con fusibles, conductor aislado de cobre para 0,6/1 kV de 2x2,5 mm², toma de tierra con pica si es necesario (1 cada 5 columnas máximo y final y principio de red).</p> <p>Materiales: Fundición de hierro y tubo de acero (Ref. 560.10). Fundición de aluminio (Ref. 560.15). Conductor interior para alojamiento del cable de alimentación.</p> <p>Acabado: Pintura poliuretano dos componentes en color NEGRO texturado. Fijación de luminaria: Manguito roscado y tuerca 3/4" G. (Opcional casquillo Ø60 mm). Totalmente instalado y funcionando. Según Pliego de Características Técnicas.</p>	83,75	OCHENTA Y TRES EUROS CON SETENTA Y CINCO CÉNTIMOS
1.9.5.2	<p>ud Suministro e instalación de Columna clásica mixta, de 4 metros de altura y pernos. Fabricada la base en fundición de hierro y el fuste con tubo de acero al carbono S-235-JR. Provista de puerta de registro enrasada, pletina para fijación de caja de conexiones y puesta a tierra.</p> <p>Fuste: Galvanizado en caliente por inmersión de una sola vez, previos tratamientos de desengrasado, decapado y fluxado, alcanzando un recubrimiento mínimo de 65 micras. Pintura opcional tipo poliéster, catalizada al horno y con recubrimiento de 50 micras, en cualquier color a definir por el cliente.</p> <p>Base: Pintura. Esmaltado en diferentes colores, (habitualmente en oxirón o negro) previa imprimación antioxidante, según procedimiento específico para este tipo de material. Incluye excavación, cimentación columna, formación de arqueta junto columna para la puesta a tierra, puesta a tierra, tapa y marco 40x40 D400 según UNE-EN 124 para arqueta, pernos, columna, caja de alumbrado de 4 bornes hasta 16 mm² y 1 salida IP13, conexión a tierra, pequeño material, portes e instalación. Totalmente montada y funcionando.</p>	637,80	SEISCIENTOS TREINTA Y SIETE EUROS CON OCHENTA CÉNTIMOS
1.9.5.3	m3 Excavación de zanjas para instalaciones hasta una profundidad de 2 m, en cualquier tipo de terreno, con medios mecánicos, y acopio en los bordes de la excavación. El precio no incluye el transporte de los materiales excavados	17,00	DIECISIETE EUROS
1.9.5.4	m3 Suministro e instalación de 2 tubos Dn90 250N y envolvente con Relleno de las instalaciones en zanjas, con hormigón en masa HM-15/B/20/X0, fabricado en central y vertido desde camión. Relleno principal de zanjas para instalaciones, con tierra seleccionada procedente de la propia excavación y con nueva zavorra si fuese necesario y compactación en tongadas sucesivas de 20 cm de espesor máximo con pisón vibrante de guiado manual, hasta alcanzar una densidad seca no inferior al 95% de la máxima obtenida en el ensayo Proctor Modificado, realizado según UNE 103501. Incluso cinta o distintivo indicador de la instalación. Incluye acabado final según pavimento anteriormente demolido	42,86	CUARENTA Y DOS EUROS CON OCHENTA Y SEIS CÉNTIMOS
1.9.5.5	m2 Demolición de pavimento de aglomerado asfáltico en calzada, mediante retroexcavadora con martillo rompedor, y carga mecánica sobre camión o contenedor. El precio incluye el corte previo del contorno del pavimento, pero no incluye la demolición de la base soporte.	3,91	TRES EUROS CON NOVENTA Y UN CÉNTIMOS
1.9.6.1	<p>1.9.6 INSCRIPCIÓN REGISTRO BT JCYL</p> <p>u Emisión de certificados de inspección de Instalaciones según R.E.B.T. 2002, emitidos por Organismo de Control Autorizado (OCA). Incluye realización de la Memoria Técnica de Diseño por parte del instalador y entrega de los As-Built de la instalación.</p> <p>Entrega de CIE registrado por el ST de Industria.</p>	247,19	DOSCIENTOS CUARENTA Y SIETE EUROS CON DIECINUEVE CÉNTIMOS

Cuadro de precios nº 1

Nº	Designación	Importe	
		En cifra (Euros)	En letra (Euros)
1.9.6.2	u Emisión de certificados de inspección de Instalaciones según R.E.B.T. 2002, emitidos por Organismo de Control Autorizado (OCA). Comprobación de niveles de iluminación en alumbrado público según Instrucción Técnica Complementaria EA-07. Mediciones Luminotécnicas en instalaciones de alumbrado público según método simplificado de EA-07 Apdo 4.3 incluyendo desplazamientos, alquiler de equipos, estudio de información, realización y emisión de informe de resultados Certificado Eficiencia Energética. Incluye realización de la Memoria Técnica de Diseño por parte del instalador y entrega de los As-Built de la instalación	355,94	TRESCIENTOS CINCUENTA Y CINCO EUROS CON NOVENTA Y CUATRO CÉNTIMOS
	1.10 CM18 - Calle Universidad Prox. 112 - EL BURGO DE OSMA		
	1.10.1 CENTRO DE MANDO		
1.10.1.1	ud Suministro e instalación de equipo de telegestión en cuadro compuesto por: Ud. Suministro de equipo de Telegestión de Cuadro para montaje en carril DIN, con certificados y características, según Pliego de Prescripciones Técnicas. Incluidos costes de licencia, comunicaciones, y hosting durante 5 años. Totalmente montado y funcionando	2.316,09	DOS MIL TRESCIENTOS DIECISEIS EUROS CON NUEVE CÉNTIMOS
1.10.1.2	ud Suministro e instalación de Cuadro para alumbrado público de 2 puertas de apertura independiente con instalación en una parte el contador, fusible y conexión acometida y en el otro lado los mecanismos de control del alumbrado dejando un espacio mínimo libre del 35% para una futura ampliación. Todo según esquema de tipo correspondiente. Incluye el desmontaje y montaje y mano de obra necesaria para su correcto funcionamiento e instalación. Totalmente montado y funcionando. Obra civil necesaria incluida	696,73	SEISCIENTOS NOVENTA Y SEIS EUROS CON SETENTA Y TRES CÉNTIMOS
1.10.1.3	ud Ud. REFORMA DE CENTROS DE MANDO. Adecuación del Cuadro de Mando actualmente existente al nuevo REBT y demás legislación vigente según esquema unifilar del proyecto. Incluye todos los elementos, mano de obra y pp materiales necesarios para su correcta ejecución y la adecuación y adaptación al nuevo sistema de Telegestión a instalar e instalación toma de tierra compuesta por Pica de tierra 2m, grapa y conexión con cable protección 1x16 mm2 Cu 750V amarillo/verde. Incluye desmontaje actual y recableado y adecuación de los elementos necesarios según esquema unifilar. Incluye mano de obra y elementos necesarios. Montaje sistema Telegestión, Interruptores Diferenciales de reenganche automático, protección corrientes transitorias y permanentes + IGA, magnetotérmicos, contactores, regletas. Sustitución de todo el cableado, incluida la Línea general de alimentación por nuevo cableado 4x(1x16)+1x16 mm2 Cu 0,6/1kV Rz y cableado interior cuadro con cable tipo 1x6 mm2 Cu H07Z1 Totalmente montado y funcionando. Incluye instalación alumbrado interior cuadro con luminaria tipo LED hasta 6W e interruptor de encendido y apagado, Toma de corriente tipo Schuko 16A 250V, Reloj astronómico tipo ORBIS o similar y termostato regulador con resistencia interior de potencia hasta 250W regulable. Incluye la sustitución de la placa base. Totalmente montaje y funcionando. Los elementos de desmontar y retirar se podran a disposición del Cliente y, en caso de no quererlos se reciclarán.	1.601,52	MIL SEISCIENTOS UN EUROS CON CINCUENTA Y DOS CÉNTIMOS
	1.10.2 LINEAS DE DISTRIBUCION		
	1.10.3 APARATOS DE ALUMBRADO		

Documento visado electrónicamente con número: VA01883/24
Código de validación telemática TRPNNKLS2YDML5IW. Comprobación: <https://cogitivalencia.e-gestion.es/Validacion.aspx?CVT=TRPNNKLS2YDML5IW>



Cuadro de precios nº 1			
Nº	Designación	Importe	
		En cifra (Euros)	En letra (Euros)
1.10.3.1	<p>Ud Suministro e Instalación de luminaria ambiental URBANA-V 24LED hasta 60w o Similar con lente y potencia de acuerdo a estudios, cuerpo de fundición de aluminio, bloque óptico de vidrio templado, IP66, IK10, 24 LED CreeXP-G3 3000K, eficacia hasta 187 lm/W @ 25°C 350mA Flujo S5, tensión de entrada 90-305VAC, tensión de salida al bloque óptico <60V, con protector de sobre tensiones de 10 KV, vida útil L90B10 hasta 140000h y nodo de telegestión con programación horaria con hasta 10 escalones, programable vía NFC y a través de la propia línea de alimentación. Driver DALI D4i y socket Zhaga para nodo de telegestión punto a punto compatible con el sistema de tele gestión. Certificados de luminaria acreditados por ENAC de acuerdo a IDAE y PPT. Certificados del fabricante de la luminaria ISO 9001, ISO 14001, ISO 45001, ISO 50001. Certificados del fabricante del nodo de telegestión acreditados por ENAC ISO 9001, ISO 14001, ISO 45001, ISO 50001, ISO 27001, ISO 20001 certificación ENS categoría alta. Según Pliego de Características Técnicas.</p> <p>Incluye cableado desde luminaria hasta Caja de alumbrado con cable Cu 3x2,5 mm2 RZ 0,6/1kV, desmontaje actual luminaria y puesta en funcionamiento y pp pequeño material.</p>	361,58	TRESCIENTOS SESENTA Y UN EUROS CON CINCUENTA Y OCHO CÉNTIMOS
1.10.3.2	<p>Ud Suministro e instalación de equipos de tele gestión. Incluido costes licencia, comunicaciones, alojamiento y hosting de equipo durante 10 años. Según Pliego de Características Técnicas.</p>	103,44	CIENTO TRES EUROS CON CUARENTA Y CUATRO CÉNTIMOS
	1.10.4 RED DE TIERRAS		
	1.10.5 OBRA CIVIL		
	1.10.6 INSCRIPCION REGISTRO BT JCYL		
1.10.6.1	<p>U Emisión de certificados de inspección de Instalaciones según R.E.B.T. 2002 . Incluye realización de la Memoria Técnica de Diseño por parte del instalador y entrega de los As-Built de la instalación.</p> <p>Entrega de CIE registrado por el ST de Industria.</p>	78,33	SETENTA Y OCHO EUROS CON TREINTA Y TRES CÉNTIMOS
1.10.6.2	<p>U Emisión de certificados de inspección de Instalaciones según R.E.B.T. 2002, emitidos por Organismo de Control Autorizado (OCA). Comprobación de niveles de iluminación en alumbrado público según Instrucción Técnica Complementaria EA-07. Mediciones Luminotécnicas en instalaciones de alumbrado público según método simplificado de EA-07 Apdo 4.3 incluyendo desplazamientos, alquiler de equipos, estudio de información, realización y emisión de informe de resultados. Certificado Eficiencia Energética. Incluye realización de la Memoria Técnica de Diseño por parte del instalador y entrega de los As-Built de la instalación</p>	355,94	TRESCIENTOS CINCUENTA Y CINCO EUROS CON NOVENTA Y CUATRO CÉNTIMOS
	1.11 GESTION RESIDUOS LOTE 1		
1.11.1	Ud. Gestión de Residuos de Construcción	550,67	QUINIENTOS CINCUENTA EUROS CON SESENTA Y SIETE CÉNTIMOS
	1.12 SEGURIDAD Y SALUD LOTE 1		
1.12.1	Ud. Seguridad y Salud	1.203,60	MIL DOSCIENTOS TRES EUROS CON SESENTA CÉNTIMOS
	2 Reforma alumbrado público LOTE 2		
	2.1 CM01 - Plaza Catedral Prox. 14 - EL BURGO DE OSMA		
	2.1.1 CENTRO DE MANDO		



Cuadro de precios nº 1			
Nº	Designación	Importe	
		En cifra (Euros)	En letra (Euros)
2.1.1.1	<p>ud Suministro e instalación de equipo de telegestión en cuadro compuesto por: Ud. Suministro de equipo de Telegestión de Cuadro para montaje en carril DIN, con certificados y características, según Pliego de Prescripciones Técnicas. Incluidos costes de licencia, comunicaciones, y hosting durante 5 años. Totalmente montado y funcionando</p>	2.316,09	DOS MIL TRESCIENTOS DIECISEIS EUROS CON NUEVE CÉNTIMOS
2.1.1.2	<p>ud Ud. REFORMA DE CENTROS DE MANDO. Adecuación del Cuadro de Mando actualmente existente a nuevo REBT y demás legislación vigente según esquema unifilar del proyecto. Incluye todos los elementos, mano de obra y pp materiales necesarios para su correcta ejecución y la adecuación y adaptación al nuevo sistema de Telegestión a instalar e instalación toma de tierra compuesta por Pica de tierra 2m, grapa y conexión con cable protección 1x16 mm2 Cu 750V amarillo/verde. Incluye desmontaje actual y recableado y adecuación de los elementos necesarios según esquema unifilar. Incluye mano de obra y elementos necesarios. Montaje sistema Telegestión, Interruptores Diferenciales de reenganche automático, protección corrientes transitorias y permanentes + IGA, magnetotérmicos, contactores, regletas. Sustitución de todo el cableado, incluida la Línea general de alimentación por nuevo cableado 4x(1x16)+1x16 mm2 Cu 0,6/1kV Rz y cableado interior cuadro con cable tipo 1x6 mm2 Cu H07Z1 Totalmente montado y funcionando. Incluye instalación alumbrado interior cuadro con luminaria tipo LED hasta 6W e interruptor de encendido y apagado, Toma de corriente tipo Schuko 16A 250V, Relo astronómico tipo ORBIS o similar y termostato regulador con resistencia interior de potencia hasta 250W regulable. Incluye la sustitución de la placa base. Totalmente montaje y funcionando. Los elementos de desmontar y retirar se podran a disposición del Cliente y, en caso de no quererlos se reciclarán.</p> <p>Renovación completa.</p>	1.601,54	MIL SEISCIENTOS UN EUROS CON CINCUENTA Y CUATRO CÉNTIMOS
2.1.2 LINEAS DE DISTRIBUCION			
2.1.2.1	<p>m Sustitucion del cableado existente por nuevo cableado RV-K 0,6/1KV 5x6 mm2. Incluidas las cajas de conexiones, cajas de derivación y puntos de toma de tierra necesarios.</p>	9,01	NUEVE EUROS CON UN CÉNTIMO
2.1.3 APARATOS DE ALUMBRADO			
2.1.3.1	<p>ud Suministro e instalación de luminaria FAROL VILLA-SUSPENDIDA 16LED hasta 35w o Similar con lente y potencia de acuerdo a estudios, cuerpo de fundición de aluminio, bloque óptico de metacrilato, IP66, IK10, 16 LED CreeXP-G3 3000K, eficacia hasta 187 lm/W @ 25°C 350mA Flujo S5, tensión de entrada 90-305VAC, tensión de salida al bloque óptico <60V, con protector de sobre tensiones de 10 KV, vida útil L90B10 hasta 140000h y nodo de telegestión con programación horaria con hasta 10 escalones, programable vía NFC y a través de la propia línea de alimentación. Driver DALI D4i y socket Zhaga para nodo de telegestión punto a punto compatible con el sistema de tele gestión. Certificados de luminaria acreditados por ENAC de acuerdo a IDAE y PPT. Certificados del fabricante de la luminaria ISO 9001, ISO 14001, ISO 45001, ISO 50001. Certificados del fabricante del nodo de telegestión acreditados por ENAC ISO 9001, ISO 14001, ISO 45001, ISO 50001, ISO 27001, ISO 20001, certificación ENS categoría alta. Incluye difusores policarbonato, cableado desde luminaria hasta Caja de alumbrado con cable Cu 3x2,5 mm2 RZ 0,6/1kV, desmontaje actual luminaria y puesta en funcionamiento y pp pequeño material.</p>	346,52	TRESCIENTOS CUARENTA Y SEIS EUROS CON CINCUENTA Y DOS CÉNTIMOS

Documento visado electrónicamente con número: VA01883/24
Código de validación telemática TRPNKLS2YDML51W. Comprobación: <https://cogitivalencia.e-gestion.es/Validacion.aspx?CVT=TRPNKLS2YDML51W>



Cuadro de precios nº 1

Nº	Designación	Importe	
		En cifra (Euros)	En letra (Euros)
2.1.3.2	<p>ud Suministro e Instalación de luminaria FAROL VILLA-POSTE 24LED hasta 60w o Similar con lente y potencia de acuerdo a estudios, cuerpo de fundición de aluminio, bloque óptico de metacrilato, IP66, IK10, 24 LED CreeXP-G3 3000K, eficacia hasta 187 lm/W @ 25°C 350mA Flujo S5, tensión de entrada 90-305VAC, tensión de salida al bloque óptico <60V, con protector de sobre tensiones de 10 KV, vida útil L90B10 hasta 140000h y nodo de telegestión con programación horaria con hasta 10 escalones, programable vía NFC y a través de la propia línea de alimentación. Driver DALI D4i y socket Zhaga para nodo de telegestión punto a punto compatible con el sistema de tele gestión. Certificados de luminaria acreditados por ENAC de acuerdo a IDAE y PPT. Certificados del fabricante de la luminaria ISO 9001, ISO 14001, ISO 45001, ISO 50001. Certificados del fabricante del nodo de telegestión acreditados por ENAC ISO 9001, ISO 14001, ISO 45001, ISO 50001, ISO 27001, ISO 20001 certificación ENS categoría alta. Según Pliego de Características Técnicas.</p> <p>Incluye difusores policarbonato, cableado desde luminaria hasta Caja de alumbrado con cable Cu 3x2,5 mm2 RZ 0,6/1kV, desmontaje actual luminaria y puesta en funcionamiento y pp pequeño material.</p>	354,09	TRESCIENTOS CINCUENTA Y CUATRO EUROS CON NUEVE CÉNTIMOS
2.1.3.3	<p>ud Suministro e Instalación de de luminaria farol FAROL FERNANDINO 24LED hasta 60w o Similar con lente y potencia de acuerdo a estudios, cuerpo de fundición de aluminio, bloque óptico de metacrilato, IP66, IK10, 24 LED CreeXP-G3 3000K, eficacia hasta 187 lm/W @ 25°C 350mA Flujo S5, tensión de entrada 90-305VAC, tensión de salida al bloque óptico <60V, con protector de sobre tensiones de 10 KV, vida útil L90B10 hasta 140000h y nodo de telegestión con programación horaria con hasta 10 escalones, programable vía NFC y a través de la propia línea de alimentación. Driver DALI D4i y socket Zhaga para nodo de telegestión punto a punto compatible con el sistema de tele gestión. Certificados de luminaria acreditados por ENAC de acuerdo a IDAE y PPT. Certificados del fabricante de la luminaria ISO 9001, ISO 14001, ISO 45001, ISO 50001. Certificados del fabricante del nodo de telegestión acreditados por ENAC ISO 9001, ISO 14001, ISO 45001, ISO 50001, ISO 27001, ISO 20001 certificación ENS categoría alta. Según Pliego de Características Técnicas.</p> <p>Incluye difusores policarbonato, cableado desde luminaria hasta Caja de alumbrado con cable Cu 3x2,5 mm2 RZ 0,6/1kV, desmontaje actual luminaria y puesta en funcionamiento y pp pequeño material.</p>	459,60	CUATROCIENTOS CINCUENTA Y NUEVE EUROS CON SESENTA CÉNTIMOS
2.1.3.4	<p>ud Suministro e Instalación de luminaria PROYECTOR 192LED 540w o Similar con lente y potencia de acuerdo a proyecto, cuerpo de fundición de aluminio, bloque óptico de metacrilato, IP66, IK10, 192 LED CreeXP-G3 3000K, eficacia hasta 187 lm/W @ 25°C 350mA Flujo S5, tensión de entrada 90-305VAC, tensión de salida al bloque óptico <60V, con protector de sobre tensiones de 10 KV, vida útil L90B10 hasta 140000h y nodo de telegestión. Driver DALI D4i y nodo de telegestión punto a punto para instalación exterior compatible con el sistema de tele gestión. Certificados de luminaria acreditados por ENAC de acuerdo a IDAE y PPT. Certificados del fabricante de la luminaria ISO 9001, ISO 14001, ISO 45001, ISO 50001. Certificados del fabricante del nodo de telegestión acreditados por ENAC ISO 9001, ISO 14001, ISO 45001, ISO 50001, ISO 27001, ISO 20001, certificación ENS categoría alta. Según Pliego de Características Técnicas.</p> <p>Incluye cableado desde luminaria hasta Caja de alumbrado con cable Cu 3x2,5 mm2 RZ 0,6/1kV, desmontaje actual luminaria y puesta en funcionamiento y pp pequeño material.</p>	1.018,85	MIL DIECIOCHO EUROS CON OCHENTA Y CINCO CÉNTIMOS

Documento visado electrónicamente con número: VA01883/24
Código de validación telemática TRPNKLS2YDML51W. Comprobación: <https://cogitivalencia.e-gestion.es/Validacion.aspx?CVT=TRPNKLS2YDML51W>

Cuadro de precios nº 1			
Nº	Designación	Importe	
		En cifra (Euros)	En letra (Euros)
2.1.3.5	ud Suministro e Instalación de luminaria PROYECTOR 96LED 240w o Similar con lente y potencia de acuerdo a proyecto, cuerpo de fundición de aluminio, bloque óptico de metacrilato, IP66, IK10, 96 LED CreeXP-G3 3000K, eficacia hasta 187 lm/W @ 25°C 350mA Flujo S5, tensión de entrada 90-305VAC, tensión de salida al bloque óptico <60V, con protector de sobre tensiones de 10 KV, vida útil L90B10 hasta 140000h y nodo de telegestión. Driver DALI D4i y nodo de telegestión punto a punto para instalación exterior compatible con el sistema de tele gestión. Certificados de luminaria acreditados por ENAC de acuerdo a IDAE y PPT. Certificados del fabricante de la luminaria ISO 9001, ISO 14001, ISO 45001, ISO 50001. Certificados del fabricante del nodo de telegestión acreditados por ENAC ISO 9001, ISO 14001, ISO 45001, ISO 50001, ISO 27001, ISO 20001, certificación ENS categoría alta. Según Pliego de Características Técnicas. Incluye cableado desde luminaria hasta Caja de alumbrado con cable Cu 3x2,5 mm2 RZ 0,6/1kV, desmontaje actual luminaria y puesta en funcionamiento y pp pequeño material.	546,35	QUINIENTOS CUARENTA Y SEIS EUROS CON TREINTA Y CINCO CÉNTIMOS
2.1.3.6	ud Suministro de luminaria PROYECTOR 48LED 120w o Similar con lente y potencia de acuerdo a proyecto, cuerpo de fundición de aluminio, bloque óptico de metacrilato, IP66, IK10, 24 LED CreeXP-G3 3000K, eficacia hasta 187 lm/W @ 25°C 350mA Flujo S5, tensión de entrada 90-305VAC, tensión de salida al bloque óptico <60V, con protector de sobre tensiones de 10 KV, vida útil L90B10 hasta 140000h y nodo de telegestión. Driver DALI D4i y nodo de telegestión punto a punto para instalación exterior compatible con el sistema de tele gestión. Certificados de luminaria acreditados por ENAC de acuerdo a IDAE y PPT. Certificados del fabricante de la luminaria ISO 9001, ISO 14001, ISO 45001, ISO 50001. Certificados del fabricante del nodo de telegestión acreditados por ENAC ISO 9001, ISO 14001, ISO 45001, ISO 50001, ISO 27001, ISO 20001, certificación ENS categoría alta. Según Pliego de Características Técnicas. Incluye cableado desde luminaria hasta Caja de alumbrado con cable Cu 3x2,5 mm2 RZ 0,6/1kV, desmontaje actual luminaria y puesta en funcionamiento y pp pequeño material.	334,95	TRESCIENTOS TREINTA Y CUATRO EUROS CON NOVENTA Y CINCO CÉNTIMOS
2.1.3.7	ud Suministro e instalación de equipos de tele gestión. Incluido costes licencia, comunicaciones, alojamiento y hosting de equipo durante 10 años. Según Pliego de Características Técnicas.	103,44	CIENTO TRES EUROS CON CUARENTA Y CUATRO CÉNTIMOS
	2.1.4 RED DE TIERRAS		
	2.1.5 OBRA CIVIL		
2.1.5.1	ud Suministro e instalación de brazo ornamental estilo Villa o similar de estilo clásico especialmente diseñado como soporte pared o columna. Brazo especialmente pensado para ser instalado en centros de interés histórico, zonas residenciales y peatonales, en fachadas o columnas. Acabado pintado, con caja de conexión y protección, con fusibles, conductor aislado de cobre para 0,6/1 kV de 2x2,5 mm ² , toma de tierra con pica si es necesario (1 cada 5 columnas máximo y final y principio de red). Materiales: Fundición de hierro y tubo de acero (Ref. 560.10). Fundición de aluminio (Ref. 560.15). Conductor interior para alojamiento del cable de alimentación. Acabado: Pintura poliuretano dos componentes en color NEGRO texturado. Fijación de luminaria: Manguito roscado y tuerca 3/4" G. (Opcional casquillo Ø60 mm). Totalmente instalado y funcionando. Según Pliego de Características Técnicas.	83,75	OCHENTA Y TRES EUROS CON SETENTA Y CINCO CÉNTIMOS
	2.1.6 INSCRIPCION REGISTRO BT JCYL		

Documento visado electrónicamente con número: VA01883/24
 Código de validación telemática TRPNKLS2YDML5IW. Comprobación: <https://cogitivalencia.e-gestion.es/Validacion.aspx?CVT=TRPNKLS2YDML5IW>



TRPNKLS2YDML5IW

Cuadro de precios nº 1

Nº	Designación	Importe	
		En cifra (Euros)	En letra (Euros)
2.1.6.1	<p>u Emisión de certificados de inspección de Instalaciones según R.E.B.T. 2002, emitidos por Organismo de Control Autorizado (OCA). Incluye realización de la Memoria Técnica de Diseño por parte del instalador y entrega de los As-Built de la instalación.</p> <p>Entrega de CIE registrado por el ST de Industria.</p>	247,19	DOSCIENTOS CUARENTA Y SIETE EUROS CON DIECINUEVE CÉNTIMOS
2.1.6.2	<p>u Emisión de certificados de inspección de Instalaciones según R.E.B.T. 2002, emitidos por Organismo de Control Autorizado (OCA). Comprobación de niveles de iluminación en alumbrado público según Instrucción Técnica Complementaria EA-07. Mediciones Luminotécnicas en instalaciones de alumbrado público según método simplificado de EA-07 Apdo 4.3 incluyendo desplazamientos, alquiler de equipos, estudio de información, realización y emisión de informe de resultados. Certificado Eficiencia Energética. Incluye realización de la Memoria Técnica de Diseño por parte del instalador y entrega de los As-Built de la instalación</p>	355,94	TRESCIENTOS CINCUENTA Y CINCO EUROS CON NOVENTA Y CUATRO CÉNTIMOS
	<p>2.2 CM06 - Calle Daniel García del Moral Prox. 11 - EL BURGO DE OSMA</p> <p>2.2.1 CENTRO DE MANDO</p>		
2.2.1.1	<p>ud Suministro e instalación de equipo de telegestión en cuadro compuesto por: Ud. Suministro de equipo de Telegestión de Cuadro para montaje en carril DIN, con certificados y características, según Pliego de Prescripciones Técnicas. Incluidos costes de licencia, comunicaciones, y hosting durante 5 años. Totalmente montado y funcionando</p>	2.316,09	DOS MIL TRESCIENTOS DIECISEIS EUROS CON NUEVE CÉNTIMOS
2.2.1.2	<p>ud Suministro e instalación de Cuadro para alumbrado público de 2 puertas de apertura independiente con instalación en una parte el contador, fusible y conexión acometida y en el otro lado los mecanismos de control del alumbrado dejando un espacio mínimo libre del 35% para una futura ampliación. Todo según esquema de tipo correspondiente. Incluye el desmontaje y montaje y mano de obra necesaria para su corrector funcionamiento e instalación. Totalmente montado y funcionando. Obra civil necesaria incluida</p>	696,73	SEISCIENTOS NOVENTA Y SEIS EUROS CON SETENTA Y TRES CÉNTIMOS
2.2.1.3	<p>ud Adecuación del Cuadro de Mando actualmente existente al nuevo REBT y demás legislación vigente según esquema unifilar del proyecto. Incluye todos los elementos, mano de obra y pp materiales necesarios para su correcta ejecución y la adecuación y adaptación al nuevo sistema de Telegestión a instalar e instalación toma de tierra compuesta por Pica de tierra 2m, grapa y conexión con cable protección 1x16 mm2 Cu 750V amarillo/verde. Incluye desmontaje actual y recableado y adecuación de los elementos necesarios según esquema unifilar. Incluye mano de obra y elementos necesarios. Montaje sistema Telegestión, Interruptores Diferenciales de reenganche automático, protección corrientes transitorias y permanentes + IGA, magnetotérmicos, contactores, regletas. Sustitución de todo el cableado, incluida la Línea general de alimentación por nuevo cableado 4x(1x16)+1x16 mm2 Cu 0,6/1kV Rz y cableado interior cuadro con cable tipo 1x6 mm2 Cu H07Z1 Totalmente montado y funcionando. Incluye instalación alumbrado interior cuadro con luminaria tipo LED hasta 6W e interruptor de encendido y apagado, Toma de corriente tipo Schuko 16A 250V, Relo astronómico tipo ORBIS o similar y termostato regulador con resistencia interior de potencia hasta 250W regulable. Incluye la sustitución de la placa base. Totalmente montaje y funcionando. Los elementos de desmontar y retirar se podran a disposición del Cliente y, en caso de no quererlos se reciclarán.</p> <p>Renovación completa.</p>	2.503,03	DOS MIL QUINIENTOS TRES EUROS CON TRES CÉNTIMOS
	<p>2.2.2 LINEAS DE DISTRIBUCION</p>		

Documento visado electrónicamente con número: VA01883/24
 Código de validación telemática TRPNKLS2YDML5IW. Comprobación: <https://cogitvalencia.e-gestion.es/Validacion.aspx?CVT=TRPNKLS2YDML5IW>



Cuadro de precios nº 1

Nº	Designación	Importe	
		En cifra (Euros)	En letra (Euros)
2.2.2.1	m Sustitución del cableado existente por nuevo cableado RV-K 0,6/1KV 5x6 mm2. Incluidas las cajas de conexiones, cajas de derivación y puntos de toma de tierra necesarios.	9,01	NUEVE EUROS CON UN CÉNTIMO
2.2.3 APARATOS DE ALUMBRADO			
2.2.3.1	ud Suministro e Instalación de luminaria FAROL VILLA-POSTE 24LED hasta 60w o Similar con lente y potencia de acuerdo a estudios, cuerpo de fundición de aluminio, bloque óptico de metacrilato, IP66, IK10, 24 LED CreeXP-G3 3000K, eficacia hasta 187 lm/W @ 25°C 350mA Flujo S5, tensión de entrada 90-305VAC, tensión de salida al bloque óptico <60V, con protector de sobre tensiones de 10 KV, vida útil L90B10 hasta 140000h y nodo de telegestión con programación horaria con hasta 10 escalones, programable vía NFC y a través de la propia línea de alimentación. Driver DALI D4i y socket Zhaga para nodo de telegestión punto a punto compatible con el sistema de tele gestión. Certificados de luminaria acreditados por ENAC de acuerdo a IDAE y PPT. Certificados del fabricante de la luminaria ISO 9001, ISO 14001, ISO 45001, ISO 50001. Certificados del fabricante del nodo de telegestión acreditados por ENAC ISO 9001, ISO 14001, ISO 45001, ISO 50001, ISO 27001, ISO 20001 certificación ENS categoría alta. Según Pliego de Características Técnicas. Incluye difusores policarbonato, cableado desde luminaria hasta Caja de alumbrado con cable Cu 3x2,5 mm2 RZ 0,6/1kV, desmontaje actual luminaria y puesta en funcionamiento y pp pequeño material.	354,09	TRESCIENTOS CINCUENTA Y CUATRO EUROS CON NUEVE CÉNTIMOS
2.2.3.2	ud Suministro e Instalación de luminaria VIAL-M 48LED hasta 120w o Similar con lente y potencia de acuerdo a estudios, cuerpo de fundición de aluminio, bloque óptico de vidrio templado, IP66, IK10, 48 LED CreeXP-G3 3000K, eficacia hasta 187 lm/W @ 25°C 350mA Flujo S5, tensión de entrada 90-305VAC, tensión de salida al bloque óptico <60V, con protector de sobre tensiones de 10 KV, vida útil L90B10 hasta 140000h y nodo de telegestión con programación horaria con hasta 10 escalones, programable vía NFC y a través de la propia línea de alimentación. Driver DALI D4i y socket Zhaga para nodo de telegestión punto a punto compatible con el sistema de tele gestión. Certificados de luminaria acreditados por ENAC de acuerdo a IDAE y PPT. Certificados del fabricante de la luminaria ISO 9001, ISO 14001, ISO 45001, ISO 50001. Certificados del fabricante del nodo de telegestión acreditados por ENAC ISO 9001, ISO 14001, ISO 45001, ISO 50001, ISO 27001, ISO 20001, certificación ENS categoría alta. Según Pliego de Características Técnicas. Incluye cableado desde luminaria hasta Caja de alumbrado con cable Cu 3x2,5 mm2 RZ 0,6/1kV, desmontaje actual luminaria y puesta en funcionamiento y pp pequeño material.	383,93	TRESCIENTOS OCHENTA Y TRES EUROS CON NOVENTA Y TRES CÉNTIMOS
2.2.3.3	ud Suministro e Instalación de luminaria ambiental URBANA-V 24LED hasta 60w o Similar con lente y potencia de acuerdo a estudios, cuerpo de fundición de aluminio, bloque óptico de vidrio templado, IP66, IK10, 24 LED CreeXP-G3 3000K, eficacia hasta 187 lm/W @ 25°C 350mA Flujo S5, tensión de entrada 90-305VAC, tensión de salida al bloque óptico <60V, con protector de sobre tensiones de 10 KV, vida útil L90B10 hasta 140000h y nodo de telegestión con programación horaria con hasta 10 escalones, programable vía NFC y a través de la propia línea de alimentación. Driver DALI D4i y socket Zhaga para nodo de telegestión punto a punto compatible con el sistema de tele gestión. Certificados de luminaria acreditados por ENAC de acuerdo a IDAE y PPT. Certificados del fabricante de la luminaria ISO 9001, ISO 14001, ISO 45001, ISO 50001. Certificados del fabricante del nodo de telegestión acreditados por ENAC ISO 9001, ISO 14001, ISO 45001, ISO 50001, ISO 27001, ISO 20001 certificación ENS categoría alta. Según Pliego de Características Técnicas. Incluye cableado desde luminaria hasta Caja de alumbrado con cable Cu 3x2,5 mm2 RZ 0,6/1kV, desmontaje actual luminaria y puesta en funcionamiento y pp pequeño material.	361,58	TRESCIENTOS SESENTA Y UN EUROS CON CINCUENTA Y OCHO CÉNTIMOS

Cuadro de precios nº 1			
Nº	Designación	Importe	
		En cifra (Euros)	En letra (Euros)
2.2.3.4	ud Suministro e Instalación de luminaria PROYECTOR 96LED 240w o Similar con lente y potencia de acuerdo a proyecto, cuerpo de fundición de aluminio, bloque óptico de metacrilato, IP66, IK10, 96 LED CreeXP-G3 3000K, eficacia hasta 187 lm/W @ 25°C 350mA Flujo S5, tensión de entrada 90-305VAC, tensión de salida al bloque óptico <60V, con protector de sobre tensiones de 10 KV, vida útil L90B10 hasta 140000h y nodo de telegestión. Driver DALI D4i y nodo de telegestión punto a punto para instalación exterior compatible con el sistema de tele gestión. Certificados de luminaria acreditados por ENAC de acuerdo a IDAE y PPT. Certificados del fabricante de la luminaria ISO 9001, ISO 14001, ISO 45001, ISO 50001. Certificados del fabricante del nodo de telegestión acreditados por ENAC ISO 9001, ISO 14001, ISO 45001, ISO 50001, ISO 27001, ISO 20001, certificación ENS categoría alta. Según Pliego de Características Técnicas. Incluye cableado desde luminaria hasta Caja de alumbrado con cable Cu 3x2,5 mm2 RZ 0,6/1kV, desmontaje actual luminaria y puesta en funcionamiento y pp pequeño material.	546,35	QUINIENTOS CUARENTA Y SEIS EUROS CON TREINTA Y CINCO CÉNTIMOS
2.2.3.5	ud Suministro e instalación de equipos de tele gestión. Incluido costes licencia, comunicaciones, alojamiento y hosting de equipo durante 10 años. Según Pliego de Características Técnicas.	103,44	CIENTO TRES EUROS CON CUARENTA Y CUATRO CÉNTIMOS
	2.2.4 RED DE TIERRAS		
	2.2.5 OBRA CIVIL		
2.2.5.1	ud Suministro e instalación de brazo ornamental estilo Villa o similar de estilo clásico especialmente diseñado como soporte pared o columna. Brazo especialmente pensado para ser instalado en centros de interés histórico, zonas residenciales y peatonales, en fachadas o columnas. Acabado pintado, con caja de conexión y protección, con fusibles, conductor aislado de cobre para 0,6/1 kV de 2x2,5 mm², toma de tierra con pica si es necesario (1 cada 5 columnas máximo y final y principio de red). Materiales: Fundición de hierro y tubo de acero (Ref. 560.10). Fundición de aluminio (Ref. 560.15). Conductor interior para alojamiento del cable de alimentación. Acabado: Pintura poliuretano dos componentes en color NEGRO texturado. Fijación de luminaria: Manguito roscado y tuerca 3/4" G. (Opcional casquillo Ø60 mm). Totalmente instalado y funcionando. Según Pliego de Características Técnicas.	83,75	OCHENTA Y TRES EUROS CON SETENTA Y CINCO CÉNTIMOS
	2.2.6 INSCRIPCIÓN REGISTRO BT JCYL		
2.2.6.1	u Emisión de certificados de inspección de Instalaciones según R.E.B.T. 2002 . Incluye realización de la Memoria Técnica de Diseño por parte del instalador y entrega de los As-Built de la instalación. Entrega de CIE registrado por el ST de Industria.	78,33	SETENTA Y OCHO EUROS CON TREINTA Y TRES CÉNTIMOS
2.2.6.2	u Emisión de certificados de inspección de Instalaciones según R.E.B.T. 2002, emitidos por Organismo de Control Autorizado (OCA). Comprobación de niveles de iluminación en alumbrado público según Instrucción Técnica Complementaria EA-07. Mediciones Luminotécnicas en instalaciones de alumbrado público según método simplificado de EA-07 Apdo 4.3 incluyendo desplazamientos, alquiler de equipos, estudio de información, realización y emisión de informe de resultados. Certificado Eficiencia Energética. Incluye realización de la Memoria Técnica de Diseño por parte del instalador y entrega de los As-Built de la instalación	355,94	TRESCIENTOS CINCUENTA Y CINCO EUROS CON NOVENTA Y CUATRO CÉNTIMOS
	2.3 CM08 - Calle Julián Muñoz, 2 - EL BURGO DE OSMA		
	2.3.1 CENTRO DE MANDO		



Cuadro de precios nº 1			
Nº	Designación	Importe	
		En cifra (Euros)	En letra (Euros)
2.3.1.1	<p>ud Suministro e instalación de equipo de telegestión en cuadro compuesto por: Ud. Suministro de equipo de Telegestión de Cuadro para montaje en carril DIN, con certificados y características, según Pliego de Prescripciones Técnicas. Incluidos costes de licencia, comunicaciones, y hosting durante 5 años. Totalmente montado y funcionando</p>	2.316,09	DOS MIL TRESCIENTOS DIECISEIS EUROS CON NUEVE CÉNTIMOS
2.3.1.2	<p>ud Adecuación del Cuadro de Mando actualmente existente al nuevo REBT y demás legislación vigente según esquema unifilar del proyecto. Incluye todos los elementos, mano de obra y pp materiales necesarios para su correcta ejecución y la adecuación y adaptación al nuevo sistema de Telegestión a instalar e instalación toma de tierra compuesta por Pica de tierra 2m, grapa y conexión con cable protección 1x16 mm2 Cu 750V amarillo/verde. Incluye desmontaje actual y recableado y adecuación de los elementos necesarios según esquema unifilar. Incluye mano de obra y elementos necesarios. Montaje sistema Telegestión, Interruptores Diferenciales de reenganche automático, protección corrientes transitorias y permanentes + IGA, magnetotérmicos, contactores, regletas. Sustitución de todo el cableado, incluida la Línea general de alimentación por nuevo cableado 4x(1x16)+1x16 mm2 Cu 0,6/1kV Rz y cableado interior cuadro con cable tipo 1x6 mm2 Cu H07Z1 Totalmente montado y funcionando. Incluye instalación alumbrado interior cuadro con luminaria tipo LED hasta 6W e interruptor de encendido y apagado, Toma de corriente tipo Schuko 16A 250V, Relo astronómico tipo ORBIS o similar y termostato regulador con resistencia interior de potencia hasta 250W regulable. Incluye la sustitución de la placa base. Totalmente montaje y funcionando. Los elementos de desmontar y retirar se podran a disposición del Cliente y, en caso de no quererlos se reciclarán.</p> <p>Renovación completa.</p>	2.691,11	DOS MIL SEISCIENTOS NOVENTA Y UN EUROS CON ONCE CÉNTIMOS
2.3.2 LINEAS DE DISTRIBUCION			
2.3.2.1	m Sustitución cableado existente por nuevo 5x16 RV-K 0,6/1KV. Incluidas las cajas de conexiones, cajas de derivación y puntos de toma de tierra necesarios.	11,82	ONCE EUROS CON OCHENTA Y DOS CÉNTIMOS
2.3.2.2	m Sustitucion del cableado existente por nuevo cableado 5x10 RV-K 0,6/1kV. Incluidas las cajas de conexiones, cajas de derivación y puntos de toma de tierra necesarios.	11,12	ONCE EUROS CON DOCE CÉNTIMOS
2.3.2.3	m Sustitucion del cableado existente por nuevo cableado RV-K 0,6/1KV 5x6 mm2. Incluidas las cajas de conexiones, cajas de derivación y puntos de toma de tierra necesarios.	9,01	NUEVE EUROS CON UN CÉNTIMO
2.3.3 APARATOS DE ALUMBRADO			
2.3.3.1	<p>ud Suministro e instalación de luminaria FAROL VILLA-SUSPENDIDA 16LED hasta 35w o Similar con lente y potencia de acuerdo a estudios, cuerpo de fundición de aluminio, bloque óptico de metacrilato, IP66, IK10, 16 LED CreeXP-G3 3000K, eficacia hasta 187 lm/W @ 25°C 350mA Flujo S5, tensión de entrada 90-305VAC, tensión de salida al bloque óptico <60V, con protector de sobre tensiones de 10 KV, vida útil L90B10 hasta 140000h y nodo de telegestión con programación horaria con hasta 10 escalones, programable vía NFC y a través de la propia línea de alimentación. Driver DALI D4i y socket Zhaga para nodo de telegestión punto a punto compatible con el sistema de tele gestión. Certificados de luminaria acreditados por ENAC de acuerdo a IDAE y PPT. Certificados del fabricante de la luminaria ISO 9001, ISO 14001, ISO 45001, ISO 50001. Certificados del fabricante del nodo de telegestión acreditados por ENAC ISO 9001, ISO 14001, ISO 45001, ISO 50001, ISO 27001, ISO 20001, certificación ENS categoría alta. Incluye difusores policarbonato, cableado desde luminaria hasta Caja de alumbrado con cable Cu 3x2,5 mm2 RZ 0,6/1kV, desmontaje actual luminaria y puesta en funcionamiento y pp pequeño material.</p>	346,52	TRESCIENTOS CUARENTA Y SEIS EUROS CON CINCUENTA Y DOS CÉNTIMOS

Documento visado electrónicamente con número: VA01883/24
Código de validación telemática TRPNKLS2YDML51W. Comprobación: <https://cogitvalencia.e-gestion.es/Validacion.aspx?CVT=TRPNKLS2YDML51W>



Cuadro de precios nº 1			
Nº	Designación	Importe	
		En cifra (Euros)	En letra (Euros)
2.3.3.2	<p>ud Suministro e Instalación de luminaria FAROL VILLA-POSTE 24LED hasta 60w o Similar con lente y potencia de acuerdo a estudios, cuerpo de fundición de aluminio, bloque óptico de metacrilato, IP66, IK10, 24 LED CreeXP-G3 3000K, eficacia hasta 187 lm/W @ 25°C 350mA Flujo S5, tensión de entrada 90-305VAC, tensión de salida al bloque óptico <60V, con protector de sobre tensiones de 10 KV, vida útil L90B10 hasta 140000h y nodo de telegestión con programación horaria con hasta 10 escalones, programable vía NFC y a través de la propia línea de alimentación. Driver DALI D4i y socket Zhaga para nodo de telegestión punto a punto compatible con el sistema de tele gestión. Certificados de luminaria acreditados por ENAC de acuerdo a IDAE y PPT. Certificados del fabricante de la luminaria ISO 9001, ISO 14001, ISO 45001, ISO 50001. Certificados del fabricante del nodo de telegestión acreditados por ENAC ISO 9001, ISO 14001, ISO 45001, ISO 50001, ISO 27001, ISO 20001, certificación ENS categoría alta. Según Pliego de Características Técnicas.</p> <p>Incluye difusores policarbonato, cableado desde luminaria hasta Caja de alumbrado con cable Cu 3x2,5 mm2 RZ 0,6/1kV, desmontaje actual luminaria y puesta en funcionamiento y pp pequeño material.</p>	354,09	TRESCIENTOS CINCUENTA Y CUATRO EUROS CON NUEVE CÉNTIMOS
2.3.3.3	<p>ud Suministro e Instalación de luminaria vial VIAL-S 24LED hasta 75w o Similar con lente y potencia de acuerdo a estudios, cuerpo de fundición de aluminio, bloque óptico de vidrio templado, IP66, IK10, 24 LED CreeXP-G3 3000K, eficacia hasta 187 lm/W @ 25°C 350mA Flujo S5, tensión de entrada 90-305VAC, tensión de salida al bloque óptico <60V, con protector de sobre tensiones de 10 KV, vida útil L90B10 hasta 140000h y nodo de telegestión con programación horaria con hasta 10 escalones, programable vía NFC y a través de la propia línea de alimentación. Driver DALI D4i y socket Zhaga para nodo de telegestión punto a punto compatible con el sistema de tele gestión. Certificados de luminaria acreditados por ENAC de acuerdo a IDAE y PPT. Certificados del fabricante de la luminaria ISO 9001, ISO 14001, ISO 45001, ISO 50001. Certificados del fabricante del nodo de telegestión acreditados por ENAC ISO 9001, ISO 14001, ISO 45001, ISO 50001, ISO 27001, ISO 20001, certificación ENS categoría alta. Según Pliego de Características Técnicas.</p> <p>Incluye cableado desde luminaria hasta Caja de alumbrado con cable Cu 3x2,5 mm2 RZ 0,6/1kV, desmontaje actual luminaria y puesta en funcionamiento y pp pequeño material.</p>	286,94	DOSCIENTOS OCHENTA Y SEIS EUROS CON NOVENTA Y CUATRO CÉNTIMOS
2.3.3.4	<p>ud Suministro de luminaria PROYECTOR 48LED 120w o Similar con lente y potencia de acuerdo a proyecto, cuerpo de fundición de aluminio, bloque óptico de metacrilato, IP66, IK10, 24 LED CreeXP-G3 3000K, eficacia hasta 187 lm/W @ 25°C 350mA Flujo S5, tensión de entrada 90-305VAC, tensión de salida al bloque óptico <60V, con protector de sobre tensiones de 10 KV, vida útil L90B10 hasta 140000h y nodo de telegestión. Driver DALI D4i y nodo de telegestión punto a punto para instalación exterior compatible con el sistema de tele gestión. Certificados de luminaria acreditados por ENAC de acuerdo a IDAE y PPT. Certificados del fabricante de la luminaria ISO 9001, ISO 14001, ISO 45001, ISO 50001. Certificados del fabricante del nodo de telegestión acreditados por ENAC ISO 9001, ISO 14001, ISO 45001, ISO 50001, ISO 27001, ISO 20001, certificación ENS categoría alta. Según Pliego de Características Técnicas.</p> <p>Incluye cableado desde luminaria hasta Caja de alumbrado con cable Cu 3x2,5 mm2 RZ 0,6/1kV, desmontaje actual luminaria y puesta en funcionamiento y pp pequeño material.</p>	334,95	TRESCIENTOS TREINTA Y CUATRO EUROS CON NOVENTA Y CINCO CÉNTIMOS

Documento visado electrónicamente con número: VA01883/24
Código de validación telemática TRPNKLS2YDML51W. Comprobación: <https://cogitivalencia.e-gestion.es/Validacion.aspx?CVT=TRPNKLS2YDML51W>

Cuadro de precios nº 1			
Nº	Designación	Importe	
		En cifra (Euros)	En letra (Euros)
2.3.3.5	<p>ud Suministro e Instalación de luminaria PROYECTOR 192LED 540w o Similar con lente y potencia de acuerdo a proyecto, cuerpo de fundición de aluminio, bloque óptico de metacrilato, IP66, IK10, 192 LED CreeXP-G3 3000K, eficacia hasta 187 lm/W @ 25°C 350mA Flujo S5, tensión de entrada 90-305VAC, tensión de salida al bloque óptico <60V, con protector de sobre tensiones de 10 KV, vida útil L90B10 hasta 140000h y nodo de telegestión. Driver DALI D4i y nodo de telegestión punto a punto para instalación exterior compatible con el sistema de tele gestión. Certificados de luminaria acreditados por ENAC de acuerdo a IDAE y PPT. Certificados del fabricante de la luminaria ISO 9001, ISO 14001, ISO 45001, ISO 50001. Certificados del fabricante del nodo de telegestión acreditados por ENAC ISO 9001, ISO 14001, ISO 45001, ISO 50001, ISO 27001, ISO 20001, certificación ENS categoría alta. Según Pliego de Características Técnicas.</p> <p>Incluye cableado desde luminaria hasta Caja de alumbrado con cable Cu 3x2,5 mm2 RZ 0,6/1kV, desmontaje actual luminaria y puesta en funcionamiento y pp pequeño material.</p>	1.018,85	MIL DIECIOCHO EUROS CON OCHENTA Y CINCO CÉNTIMOS
2.3.3.6	<p>ud Suministro e Instalación de de luminaria farol FAROL FERNANDINO-S 16LED hasta 35w o Similar, suspendido, con lente y potencia de acuerdo a estudios, cuerpo de fundición de aluminio, bloque óptico de metacrilato, IP66, IK10, 24 LED CreeXP-G3 3000K, eficacia hasta 187 lm/W @ 25°C 350mA Flujo S5, tensión de entrada 90-305VAC, tensión de salida al bloque óptico <60V, con protector de sobre tensiones de 10 KV, vida útil L90B10 hasta 140000h y nodo de telegestión con programación horaria con hasta 10 escalones, programable vía NFC y a través de la propia línea de alimentación. Driver DALI D4i y socket Zhaga para nodo de telegestión punto a punto compatible con el sistema de tele gestión. Certificados de luminaria acreditados por ENAC de acuerdo a IDAE y PPT. Certificados del fabricante de la luminaria ISO 9001, ISO 14001, ISO 45001, ISO 50001. Certificados del fabricante del nodo de telegestión acreditados por ENAC ISO 9001, ISO 14001, ISO 45001, ISO 50001, ISO 27001, ISO 20001, certificación ENS categoría alta. Según Pliego de Características Técnicas.</p> <p>Incluye difusores policarbonato, cableado desde luminaria hasta Caja de alumbrado con cable Cu 3x2,5 mm2 RZ 0,6/1kV, desmontaje actual luminaria y puesta en funcionamiento y pp pequeño material.</p>	431,01	CUATROCIENTOS TREINTA Y UN EUROS CON UN CÉNTIMO
2.3.3.7	<p>ud Suministro e Instalación de de luminaria farol FAROL FERNANDINO 24LED hasta 60w o Similar con lente y potencia de acuerdo a estudios, cuerpo de fundición de aluminio, bloque óptico de metacrilato, IP66, IK10, 24 LED CreeXP-G3 3000K, eficacia hasta 187 lm/W @ 25°C 350mA Flujo S5, tensión de entrada 90-305VAC, tensión de salida al bloque óptico <60V, con protector de sobre tensiones de 10 KV, vida útil L90B10 hasta 140000h y nodo de telegestión con programación horaria con hasta 10 escalones, programable vía NFC y a través de la propia línea de alimentación. Driver DALI D4i y socket Zhaga para nodo de telegestión punto a punto compatible con el sistema de tele gestión. Certificados de luminaria acreditados por ENAC de acuerdo a IDAE y PPT. Certificados del fabricante de la luminaria ISO 9001, ISO 14001, ISO 45001, ISO 50001. Certificados del fabricante del nodo de telegestión acreditados por ENAC ISO 9001, ISO 14001, ISO 45001, ISO 50001, ISO 27001, ISO 20001, certificación ENS categoría alta. Según Pliego de Características Técnicas.</p> <p>Incluye difusores policarbonato, cableado desde luminaria hasta Caja de alumbrado con cable Cu 3x2,5 mm2 RZ 0,6/1kV, desmontaje actual luminaria y puesta en funcionamiento y pp pequeño material.</p>	459,60	CUATROCIENTOS CINCUENTA Y NUEVE EUROS CON SESENTA CÉNTIMOS



Cuadro de precios nº 1			
Nº	Designación	Importe	
		En cifra (Euros)	En letra (Euros)
2.3.3.8	<p>ud Suministro e instalación de luminaria ambiental DOWNLIGHT-M o Similar 50W con lente y potencia de acuerdo a estudios, IP66, IK10. Según Pliego de Características Técnicas.</p> <p>Incluye cableado desde luminaria hasta Caja de alumbrado con cable Cu 3x2,5 mm2 RZ 0,6/1kV, desmontaje actual luminaria y puesta en funcionamiento y pp pequeño material.</p>	502,40	QUINIENTOS DOS EUROS CON CUARENTA CÉNTIMOS
2.3.3.9	<p>ud Suministro e instalación de equipos de tele gestión. Incluido costes licencia, comunicaciones, alojamiento y hosting de equipo durante 10 años. Según Pliego de Características Técnicas.</p>	103,44	CIENTO TRES EUROS CON CUARENTA Y CUATRO CÉNTIMOS
2.3.3.10	<p>ud Suministro e instalación de Unidad de telecontrol de luminarias , capaz de integrar la luminaria existente en el sistema de tele gestión ofertado, dotada con comunicación protocolo Chronostep de Tridonic. Características técnicas, e interfaces según descripción técnica definida en proyecto. Certificados del fabricante ISO9001, ISO14001, ISO45001 ISO50001, ISO27001, certificado ENS (Esquema nacional de seguridad) emitidos por laboratorio acreditado ENAC. Mano de obra incluida.</p>	204,69	DOSCIENTOS CUATRO EUROS CON SESENTA Y NUEVE CÉNTIMOS
	<p>2.3.4 RED DE TIERRAS</p> <p>2.3.5 OBRA CIVIL</p>		
2.3.5.1	<p>ud Suministro e instalación de brazo ornamental estilo Villa o similar de estilo clásico especialmente diseñado como soporte pared o columna. Brazo especialmente pensado para ser instalado en centros de interés histórico, zonas residenciales y peatonales, en fachadas o columnas. Acabado pintado, con caja de conexión y protección, con fusibles, conductor aislado de cobre para 0,6/1 kV de 2x2,5 mm², toma de tierra con pica si es necesario (1 cada 5 columnas máximo y final y principio de red).</p> <p>Materiales: Fundición de hierro y tubo de acero (Ref. 560.10). Fundición de aluminio (Ref. 560.15). Conductor interior para alojamiento del cable de alimentación.</p> <p>Acabado: Pintura poliuretano dos componentes en color NEGRO texturado. Fijación de luminaria: Manguito roscado y tuerca 3/4" G. (Opcional casquillo Ø60 mm). Totalmente instalado y funcionando. Según Pliego de Características Técnicas.</p>	83,75	OCHENTA Y TRES EUROS CON SETENTA Y CINCO CÉNTIMOS
	<p>2.3.6 INSCRIPCIÓN REGISTRO BT JCYL</p>		
2.3.6.1	<p>u Emisión de certificados de inspección de Instalaciones según R.E.B.T. 2002, emitidos por Organismo de Control Autorizado (OCA). Incluye realización de la Memoria Técnica de Diseño por parte del instalador y entrega de los As-Built de la instalación.</p> <p>Entrega de CIE registrado por el ST de Industria.</p>	247,19	DOSCIENTOS CUARENTA Y SIETE EUROS CON DIECINUEVE CÉNTIMOS
2.3.6.2	<p>u Emisión de certificados de inspección de Instalaciones según R.E.B.T. 2002, emitidos por Organismo de Control Autorizado (OCA). Comprobación de niveles de iluminación en alumbrado público según Instrucción Técnica Complementaria EA-07. Mediciones Luminotécnicas en instalaciones de alumbrado público según método simplificado de EA-07 Apdo 4.3 incluyendo desplazamientos, alquiler de equipos, estudio de información, realización y emisión de informe de resultados. Certificado Eficiencia Energética. Incluye realización de la Memoria Técnica de Diseño por parte del instalador y entrega de los As-Built de la instalación</p>	355,94	TRESCIENTOS CINCUENTA Y CINCO EUROS CON NOVENTA Y CUATRO CÉNTIMOS
	<p>2.4 CM11 - Calle Poeta Joaquín Malo de Molina Prox. 13 - EL BURGO DE OSMA</p> <p>2.4.1 CENTRO DE MANDO</p>		

Documento visado electrónicamente con número: VA01883/24
Código de validación telemática TRPNKLS2YDML51W. Comprobación: <https://cogitivalencia.e-gestion.es/Validacion.aspx?CVT=TRPNKLS2YDML51W>

Cuadro de precios nº 1			
Nº	Designación	Importe	
		En cifra (Euros)	En letra (Euros)
2.4.1.1	ud Suministro e instalación de equipo de telegestión en cuadro compuesto por: Ud. Suministro de equipo de Telegestión de Cuadro para montaje en carril DIN, con certificados y características, según Pliego de Prescripciones Técnicas. Incluidos costes de licencia, comunicaciones, y hosting durante 5 años. Totalmente montado y funcionando	2.316,09	DOS MIL TRESCIENTOS DIECISEIS EUROS CON NUEVE CÉNTIMOS
2.4.1.2	ud Ud. REFORMA DE CENTROS DE MANDO. Adecuación del Cuadro de Mando actualmente existente a nuevo REBT y demás legislación vigente según esquema unifilar del proyecto. Incluye todos los elementos, mano de obra y pp materiales necesarios para su correcta ejecución y la adecuación y adaptación al nuevo sistema de Telegestión a instalar e instalación toma de tierra compuesta por Pica de tierra 2m, grapa y conexión con cable protección 1x16 mm2 Cu 750V amarillo/verde. Incluye desmontaje actual y recableado y adecuación de los elementos necesarios según esquema unifilar. Incluye mano de obra y elementos necesarios. Montaje sistema Telegestión, Interruptores Diferenciales de reenganche automático, protección corrientes transitorias y permanentes + IGA, magnetotérmicos, contactores, regletas. Sustitución de todo el cableado, incluida la Línea general de alimentación por nuevo cableado 4x(1x16)+1x16 mm2 Cu 0,6/1kV Rz y cableado interior cuadro con cable tipo 1x6 mm2 Cu H07Z1 Totalmente montado y funcionando. Incluye instalación alumbrado interior cuadro con luminaria tipo LED hasta 6W e interruptor de encendido y apagado, Toma de corriente tipo Schuko 16A 250V, Relo astronómico tipo ORBIS o similar y termostato regulador con resistencia interior de potencia hasta 250W regulable. Incluye la sustitución de la placa base. Totalmente montaje y funcionando. Los elementos de desmontar y retirar se podran a disposición del Cliente y, en caso de no quererlos se reciclarán Renovación completa. Aprovechar diferenciales.	1.325,45	MIL TRESCIENTOS VEINTICINCO EUROS CON CUARENTA Y CINCO CÉNTIMOS
2.4.2 LINEAS DE DISTRIBUCION			
2.4.3 APARATOS DE ALUMBRADO			
2.4.3.1	ud Suministro e Instalación de luminaria FAROL VILLA-POSTE 24LED hasta 60w o Similar con lente y potencia de acuerdo a estudios, cuerpo de fundición de aluminio, bloque óptico de metacrilato, IP66, IK10, 24 LED CreeXP-G3 3000K, eficacia hasta 187 lm/W @ 25°C 350mA Flujo S5, tensión de entrada 90-305VAC, tensión de salida al bloque óptico <60V, con protector de sobre tensiones de 10 KV, vida útil L90B10 hasta 140000h y nodo de telegestión con programación horaria con hasta 10 escalones, programable vía NFC y a través de la propia línea de alimentación. Driver DALI D4i y socket Zhaga para nodo de telegestión punto a punto compatible con el sistema de tele gestión. Certificados de luminaria acreditados por ENAC de acuerdo a IDAE y PPT. Certificados del fabricante de la luminaria ISO 9001, ISO 14001, ISO 45001, ISO 50001. Certificados del fabricante del nodo de telegestión acreditados por ENAC ISO 9001, ISO 14001, ISO 45001, ISO 50001, ISO 27001, ISO 20001 certificación ENS categoría alta. Según Pliego de Características Técnicas. Incluye difusores policarbonato, cableado desde luminaria hasta Caja de alumbrado con cable Cu 3x2,5 mm2 RZ 0,6/1kV, desmontaje actual luminaria y puesta en funcionamiento y pp pequeño material.	354,09	TRESCIENTOS CINCUENTA Y CUATRO EUROS CON NUEVE CÉNTIMOS

Documento visado electrónicamente con número: VA01883/24
 Código de validación telemática TRPNKLS2YDML5IW. Comprobación: <https://cogitivalencia.e-gestion.es/Validacion.aspx?CVT=TRPNKLS2YDML5IW>



Cuadro de precios nº 1			
Nº	Designación	Importe	
		En cifra (Euros)	En letra (Euros)
2.4.3.2	<p>ud Suministro e Instalación de luminaria VIAL-M 48LED hasta 120w o Similar con lente y potencia de acuerdo a estudios, cuerpo de fundición de aluminio, bloque óptico de vidrio templado, IP66, IK10, 48 LED CreeXP-G3 3000K, eficacia hasta 187 lm/W @ 25°C 350mA Flujo S5, tensión de entrada 90-305VAC, tensión de salida al bloque óptico <60V, con protector de sobre tensiones de 10 KV, vida útil L90B10 hasta 140000h y nodo de telegestión con programación horaria con hasta 10 escalones, programable vía NFC y a través de la propia línea de alimentación. Driver DALI D4i y socket Zhaga para nodo de telegestión punto a punto compatible con el sistema de tele gestión. Certificados de luminaria acreditados por ENAC de acuerdo a IDAE y PPT. Certificados del fabricante de la luminaria ISO 9001, ISO 14001, ISO 45001, ISO 50001. Certificados del fabricante del nodo de telegestión acreditados por ENAC ISO 9001, ISO 14001, ISO 45001, ISO 50001, ISO 27001, ISO 20001, certificación ENS categoría alta. Según Pliego de Características Técnicas.</p> <p>Incluye cableado desde luminaria hasta Caja de alumbrado con cable Cu 3x2,5 mm2 RZ 0,6/1kV, desmontaje actual luminaria y puesta en funcionamiento y pp pequeño material.</p>	383,93	TRESCIENTOS OCHENTA Y TRES EUROS CON NOVENTA Y TRES CÉNTIMOS
2.4.3.3	<p>ud Suministro e Instalación de luminaria PROYECTOR 96LED 240w o Similar con lente y potencia de acuerdo a proyecto, cuerpo de fundición de aluminio, bloque óptico de metacrílate, IP66, IK10, 96 LED CreeXP-G3 3000K, eficacia hasta 187 lm/W @ 25°C 350mA Flujo S5, tensión de entrada 90-305VAC, tensión de salida al bloque óptico <60V, con protector de sobre tensiones de 10 KV, vida útil L90B10 hasta 140000h y nodo de telegestión. Driver DALI D4i y nodo de telegestión punto a punto para instalación exterior compatible con el sistema de tele gestión. Certificados de luminaria acreditados por ENAC de acuerdo a IDAE y PPT. Certificados del fabricante de la luminaria ISO 9001, ISO 14001, ISO 45001, ISO 50001. Certificados del fabricante del nodo de telegestión acreditados por ENAC ISO 9001, ISO 14001, ISO 45001, ISO 50001, ISO 27001, ISO 20001, certificación ENS categoría alta. Según Pliego de Características Técnicas.</p> <p>Incluye cableado desde luminaria hasta Caja de alumbrado con cable Cu 3x2,5 mm2 RZ 0,6/1kV, desmontaje actual luminaria y puesta en funcionamiento y pp pequeño material.</p>	546,35	QUINIENTOS CUARENTA Y SEIS EUROS CON TREINTA Y CINCO CÉNTIMOS
2.4.3.4	<p>ud Suministro e instalación de luminaria ambiental BALIZA LED 20W o Similar, cuerpo de fundición de aluminio, bloque óptico de vidrio templado o metacrílate, IP66, IK10, LED CreeXP-G3 3000K, eficacia hasta 187 lm/W @ 25°C 350mA Flujo S5, tensión de entrada 90-305VAC, tensión de salida al bloque óptico <60V, con protector de sobre tensiones de 10 KV, vida útil L90B10 hasta 140000h y nodo de telegestión con programación horaria con hasta 10 escalones, programable vía NFC y a través de la propia línea de alimentación. Driver DALI D4i y socket Zhaga para nodo de telegestión punto a punto compatible con el sistema de tele gestión. Certificados de luminaria acreditados por ENAC de acuerdo a IDAE y PPT. Certificados del fabricante de la luminaria ISO 9001, ISO 14001, ISO 45001, ISO 50001. Según Pliego de Características Técnicas.</p> <p>Incluye cableado desde luminaria hasta Caja de alumbrado con cable Cu 3x2,5 mm2 RZ 0,6/1kV, desmontaje actual luminaria y puesta en funcionamiento y pp pequeño material.</p>	508,35	QUINIENTOS OCHO EUROS CON TREINTA Y CINCO CÉNTIMOS
2.4.3.5	<p>ud Suministro e instalación de equipos de tele gestión. Incluido costes licencia, comunicaciones, alojamiento y hosting de equipo durante 10 años. Según Pliego de Características Técnicas.</p>	103,44	CIENTO TRES EUROS CON CUARENTA Y CUATRO CÉNTIMOS
	2.4.4 RED DE TIERRAS		
	2.4.5 OBRA CIVIL		

Documento visado electrónicamente con número: VA01883/24
Código de validación telemática TRPNKLS2YDML51W. Comprobación: <https://cogitivalencia.e-gestion.es/Validacion.aspx?CVT=TRPNKLS2YDML51W>

Cuadro de precios nº 1			
Nº	Designación	Importe	
		En cifra (Euros)	En letra (Euros)
2.4.5.1	<p>ud Suministro e instalación de brazo ornamental estilo Villa o similar de estilo clásico especialmente diseñado como soporte pared o columna. Brazo especialmente pensado para ser instalado en centros de interés histórico, zonas residenciales y peatonales, en fachadas o columnas. Acabado pintado, con caja de conexión y protección, con fusibles, conductor aislado de cobre para 0,6/1 kV de 2x2,5 mm², toma de tierra con pica si es necesario (1 cada 5 columnas máximo y final y principio de red).</p> <p>Materiales: Fundición de hierro y tubo de acero (Ref. 560.10). Fundición de aluminio (Ref. 560.15). Conductor interior para alojamiento del cable de alimentación.</p> <p>Acabado: Pintura poliuretano dos componentes en color NEGRO texturado. Fijación de luminaria: Manguito roscado y tuerca 3/4" G. (Opcional casquillo Ø60 mm). Totalmente instalado y funcionando. Según Pliego de Características Técnicas.</p>	83,75	OCHENTA Y TRES EUROS CON SETENTA Y CINCO CÉNTIMOS
2.4.6 INSCRIPCIÓN REGISTRO BT JCYL			
2.4.6.1	<p>u Emisión de certificados de inspección de Instalaciones según R.E.B.T. 2002, emitidos por Organismo de Control Autorizado (OCA). Incluye realización de la Memoria Técnica de Diseño por parte del instalador y entrega de los As-Built de la instalación.</p> <p>Entrega de CIE registrado por el ST de Industria.</p>	247,19	DOSCIENTOS CUARENTA Y SIETE EUROS CON DIECINUEVE CÉNTIMOS
2.4.6.2	<p>u Emisión de certificados de inspección de Instalaciones según R.E.B.T. 2002, emitidos por Organismo de Control Autorizado (OCA). Comprobación de niveles de iluminación en alumbrado público según Instrucción Técnica Complementaria EA-07. Mediciones Luminotécnicas en instalaciones de alumbrado público según método simplificado de EA-07 Apdo 4.3 incluyendo desplazamientos, alquiler de equipos, estudio de información, realización y emisión de informe de resultados. Certificado Eficiencia Energética. Incluye realización de la Memoria Técnica de Diseño por parte del instalador y entrega de los As-Built de la instalación</p>	355,94	TRESCIENTOS CINCUENTA Y CINCO EUROS CON NOVENTA Y CUATRO CÉNTIMOS
2.5 CM19 - Camino del Cementerio Prox. 1 - EL BURGO DE OSMA			
2.5.1 CENTRO DE MANDO			
2.5.1.1	<p>ud Suministro e instalación de equipo de telegestión en cuadro compuesto por:</p> <p>Ud. Suministro de equipo de Telegestión de Cuadro para montaje en carril DIN, con certificados y características, según Pliego de Prescripciones Técnicas.</p> <p>Incluidos costes de licencia, comunicaciones, y hosting durante 5 años.</p> <p>Totalmente montado y funcionando</p>	2.316,09	DOS MIL TRESCIENTOS DIECISEIS EUROS CON NUEVE CÉNTIMOS

Documento visado electrónicamente con número: VA01883/24
 Código de validación telemática TRPNKLS2YDML5IW. Comprobación: <https://cogitivalencia.e-gestion.es/Validacion.aspx?CVT=TRPNKLS2YDML5IW>



Cuadro de precios nº 1			
Nº	Designación	Importe	
		En cifra (Euros)	En letra (Euros)
2.5.1.2	<p>ud Ud. REFORMA DE CENTROS DE MANDO. Adecuación del Cuadro de Mando actualmente existente a nuevo REBT y demás legislación vigente según esquema unifilar del proyecto. Incluye todos los elementos, mano de obra y pp materiales necesarios para su correcta ejecución y la adecuación y adaptación al nuevo sistema de Telegestión a instalar e instalación toma de tierra compuesta por Pica de tierra 2m, grapa y conexión con cable protección 1x16 mm2 Cu 750V amarillo/verde. Incluye desmontaje actual y recableado y adecuación de los elementos necesarios según esquema unifilar. Incluye mano de obra y elementos necesarios. Montaje sistema Telegestión, Interruptores Diferenciales de reenganche automático, protección corrientes transitorias y permanentes + IGA, magnetotérmicos, contactores, regletas. Sustitución de todo el cableado, incluida la Línea general de alimentación por nuevo cableado 4x(1x16)+1x16 mm2 Cu 0,6/1kV Rz y cableado interior cuadro con cable tipo 1x6 mm2 Cu H07Z1 Totalmente montado y funcionando. Incluye instalación alumbrado interior cuadro con luminaria tipo LED hasta 6W e interruptor de encendido y apagado, Toma de corriente tipo Schuko 16A 250V, Relo astronómico tipo ORBIS o similar y termostato regulador con resistencia interior de potencia hasta 250W regulable. Incluye la sustitución de la placa base. Totalmente montaje y funcionando. Los elementos de desmontar y retirar se podran a disposición del Cliente y, en caso de no quererlos se reciclarán.</p> <p>Instalar sobretensiones y diferenciales de rearme.</p>	858,65	OCHOCIENTOS CINCUENTA Y OCHO EUROS CON SESENTA Y CINCO CÉNTIMOS
	<p>2.5.2 LINEAS DE DISTRIBUCION</p> <p>2.5.3 APARATOS DE ALUMBRADO</p>		
2.5.3.1	<p>ud Suministro e Instalación de luminaria FAROL VILLA-POSTE 24LED hasta 60w o Similar con lente y potencia de acuerdo a estudios, cuerpo de fundición de aluminio, bloque óptico de metacrilato, IP66, IK10, 24 LED CreeXP-G3 3000K, eficacia hasta 187 lm/W @ 25°C 350mA Flujo S5, tensión de entrada 90-305VAC, tensión de salida al bloque óptico <60V, con protector de sobre tensiones de 10 KV, vida útil L90B10 hasta 140000h y nodo de telegestión con programación horaria con hasta 10 escalones, programable vía NFC y a través de la propia línea de alimentación. Driver DALI D4i y socket Zhaga para nodo de telegestión punto a punto compatible con el sistema de tele gestión. Certificados de luminaria acreditados por ENAC de acuerdo a IDAE y PPT. Certificados del fabricante de la luminaria ISO 9001, ISO 14001, ISO 45001, ISO 50001. Certificados del fabricante del nodo de telegestión acreditados por ENAC ISO 9001, ISO 14001, ISO 45001, ISO 50001, ISO 27001, ISO 20001 certificación ENS categoría alta. Según Pliego de Características Técnicas.</p> <p>Incluye difusores policarbonato, cableado desde luminaria hasta Caja de alumbrado con cable Cu 3x2,5 mm2 RZ 0,6/1kV, desmontaje actual luminaria y puesta en funcionamiento y pp pequeño material.</p>	354,09	TRESCIENTOS CINCUENTA Y CUATRO EUROS CON NUEVE CÉNTIMOS
2.5.3.2	<p>ud Suministro e Instalación de luminaria PROYECTOR 96LED 240w o Similar con lente y potencia de acuerdo a proyecto, cuerpo de fundición de aluminio, bloque óptico de metacrilato, IP66, IK10, 96 LED CreeXP-G3 3000K, eficacia hasta 187 lm/W @ 25°C 350mA Flujo S5, tensión de entrada 90-305VAC, tensión de salida al bloque óptico <60V, con protector de sobre tensiones de 10 KV, vida útil L90B10 hasta 140000h y nodo de telegestión. Driver DALI D4i y nodo de telegestión punto a punto para instalación exterior compatible con el sistema de tele gestión. Certificados de luminaria acreditados por ENAC de acuerdo a IDAE y PPT. Certificados del fabricante de la luminaria ISO 9001, ISO 14001, ISO 45001, ISO 50001. Certificados del fabricante del nodo de telegestión acreditados por ENAC ISO 9001, ISO 14001, ISO 45001, ISO 50001, ISO 27001, ISO 20001, certificación ENS categoría alta. Según Pliego de Características Técnicas.</p> <p>Incluye cableado desde luminaria hasta Caja de alumbrado con cable Cu 3x2,5 mm2 RZ 0,6/1kV, desmontaje actual luminaria y puesta en funcionamiento y pp pequeño material.</p>	546,35	QUINIENTOS CUARENTA Y SEIS EUROS CON TREINTA Y CINCO CÉNTIMOS

Documento visado electrónicamente con número: VA01883/24
Código de validación telemática TRPNKLS2YDML51W. Comprobación: https://cogitivalencia.e-gestion.es/Validacion.aspx?CVT=TRPNKLS2YDML51W



TRPNKLS2YDML5IW

Cuadro de precios nº 1

Nº	Designación	Importe	
		En cifra (Euros)	En letra (Euros)
2.5.3.3	ud Suministro e instalación de equipos de tele gestión. Includo costes licencia, comunicaciones, alojamiento y hosting de equipo durante 10 años. Según Pliego de Características Técnicas.	103,44	CIENTO TRES EUROS CON CUARENTA Y CUATRO CÉNTIMOS
	2.5.4 RED DE TIERRAS		
	2.5.5 OBRA CIVIL		
	2.5.6 INSCRIPCION REGISTRO BT JCYL		
2.5.6.1	u Emisión de certificados de inspección de Instalaciones según R.E.B.T. 2002 . Incluye realización de la Memoria Técnica de Diseño por parte del instalador y entrega de los As-Built de la instalación. Entrega de CIE registrado por el ST de Industria.	78,33	SETENTA Y OCHO EUROS CON TREINTA Y TRES CÉNTIMOS
2.5.6.2	u Emisión de certificados de inspección de Instalaciones según R.E.B.T. 2002, emitidos por Organismo de Control Autorizado (OCA). Comprobación de niveles de iluminación en alumbrado público según Instrucción Técnica Complementaria EA-07. Mediciones Luminotécnicas en instalaciones de alumbrado público según método simplificado de EA-07 Apdo 4.3 incluyendo desplazamientos, alquiler de equipos, estudio de información, realización y emisión de informe de resultados. Certificado Eficiencia Energética. Incluye realización de la Memoria Técnica de Diseño por parte del instalador y entrega de los As-Built de la instalación	355,94	TRESCIENTOS CINCUENTA Y CINCO EUROS CON NOVENTA Y CUATRO CÉNTIMOS
	2.6 CM20 - Plaza del Carmen Prox. 20 - EL BURGO DE OSMA		
	2.6.1 CENTRO DE MANDO		
2.6.1.1	ud Suministro e instalación de equipo de telegestión en cuadro compuesto por: Ud. Suministro de equipo de Telegestión de Cuadro para montaje en carril DIN, con certificados y características, según Pliego de Prescripciones Técnicas. Includos costes de licencia, comunicaciones, y hosting durante 5 años. Totalmente montado y funcionando	2.316,09	DOS MIL TRESCIENTOS DIECISEIS EUROS CON NUEVE CÉNTIMOS
2.6.1.2	ud Suministro e instalación de Cuadro para alumbrado público de 2 puertas de apertura independiente con instalación en una parte el contador, fusible y conexión acometida y en el otro lado los mecanismos de control del alumbrado dejando un espacio mínimo libre del 35% para una futura ampliación. Todo según esquema de tipo correspondiente. Incluye el desmontaje y montaje y mano de obra necesaria para su corrector funcionamiento e instalación. Totalmente montado y funcionando. Obra civil necesaria incluida	696,73	SEISCIENTOS NOVENTA Y SEIS EUROS CON SETENTA Y TRES CÉNTIMOS

Documento visado electrónicamente con número: VA01883/24
Código de validación telemática TRPNKLS2YDML5IW. Comprobación: <https://cogitvalencia.e-gestion.es/Validacion.aspx?CVT=TRPNKLS2YDML5IW>

Cuadro de precios nº 1			
Nº	Designación	Importe	
		En cifra (Euros)	En letra (Euros)
2.6.1.3	<p>ud Ud. REFORMA DE CENTROS DE MANDO. Adecuación del Cuadro de Mando actualmente existente a nuevo REBT y demás legislación vigente según esquema unifilar del proyecto. Incluye todos los elementos, mano de obra y pp materiales necesarios para su correcta ejecución y la adecuación y adaptación al nuevo sistema de Telegestión a instalar e instalación toma de tierra compuesta por Pica de tierra 2m, grapa y conexión con cable protección 1x16 mm2 Cu 750V amarillo/verde. Incluye desmontaje actual y recableado y adecuación de los elementos necesarios según esquema unifilar. Incluye mano de obra y elementos necesarios. Montaje sistema Telegestión, Interruptores Diferenciales de reenganche automático, protección corrientes transitorias y permanentes + IGA, magnetotérmicos, contactores, regletas. Sustitución de todo el cableado, incluida la Línea general de alimentación por nuevo cableado 4x(1x16)+1x16 mm2 Cu 0,6/1kV Rz y cableado interior cuadro con cable tipo 1x6 mm2 Cu H07Z1 Totalmente montado y funcionando. Incluye instalación alumbrado interior cuadro con luminaria tipo LED hasta 6W e interruptor de encendido y apagado, Toma de corriente tipo Schuko 16A 250V, Relo astronómico tipo ORBIS o similar y termostato regulador con resistencia interior de potencia hasta 250W regulable. Incluye la sustitución de la placa base. Totalmente montaje y funcionando. Los elementos de desmontar y retirar se podran a disposición del Cliente y, en caso de no quererlos se reciclarán.</p> <p>Renovación completa.</p>	2.057,61	DOS MIL CINCUENTA Y SIETE EUROS CON SESENTA Y UN CÉNTIMOS
2.6.2.1	<p>2.6.2 LINEAS DE DISTRIBUCION</p> <p>m Sustitución del cableado existente por nuevo cableado RV-K 0,6/1KV 5x6 mm2. Incluidas las cajas de conexiones, cajas de derivación y puntos de toma de tierra necesarios.</p>	9,01	NUEVE EUROS CON UN CÉNTIMO
2.6.3.1	<p>2.6.3 APARATOS DE ALUMBRADO</p> <p>ud Suministro e Instalación de luminaria PROYECTOR 96LED 240w o Similar con lente y potencia de acuerdo a proyecto, cuerpo de fundición de aluminio, bloque óptico de metacrilato, IP66, IK10, 96 LED CreeXP-G3 3000K, eficacia hasta 187 lm/W @ 25°C 350mA Flujo S5, tensión de entrada 90-305VAC, tensión de salida al bloque óptico <60V, con protector de sobre tensiones de 10 KV, vida útil L90B10 hasta 140000h y nodo de telegestión. Driver DALI D4i y nodo de telegestión punto a punto para instalación exterior compatible con el sistema de tele gestión. Certificados de luminaria acreditados por ENAC de acuerdo a IDAE y PPT. Certificados del fabricante de la luminaria ISO 9001, ISO 14001, ISO 45001, ISO 50001. Certificados del fabricante del nodo de telegestión acreditados por ENAC ISO 9001, ISO 14001, ISO 45001, ISO 50001, ISO 27001, ISO 20001, certificación ENS categoría alta. Según Pliego de Características Técnicas.</p> <p>Incluye cableado desde luminaria hasta Caja de alumbrado con cable Cu 3x2,5 mm2 RZ 0,6/1kV, desmontaje actual luminaria y puesta en funcionamiento y pp pequeño material.</p>	546,35	QUINIENTOS CUARENTA Y SEIS EUROS CON TREINTA Y CINCO CÉNTIMOS
2.6.3.2	<p>ud Suministro de luminaria PROYECTOR 48LED 120w o Similar con lente y potencia de acuerdo a proyecto, cuerpo de fundición de aluminio, bloque óptico de metacrilato, IP66, IK10, 24 LED CreeXP-G3 3000K, eficacia hasta 187 lm/W @ 25°C 350mA Flujo S5, tensión de entrada 90-305VAC, tensión de salida al bloque óptico <60V, con protector de sobre tensiones de 10 KV, vida útil L90B10 hasta 140000h y nodo de telegestión. Driver DALI D4i y nodo de telegestión punto a punto para instalación exterior compatible con el sistema de tele gestión. Certificados de luminaria acreditados por ENAC de acuerdo a IDAE y PPT. Certificados del fabricante de la luminaria ISO 9001, ISO 14001, ISO 45001, ISO 50001. Certificados del fabricante del nodo de telegestión acreditados por ENAC ISO 9001, ISO 14001, ISO 45001, ISO 50001, ISO 27001, ISO 20001, certificación ENS categoría alta. Según Pliego de Características Técnicas.</p> <p>Incluye cableado desde luminaria hasta Caja de alumbrado con cable Cu 3x2,5 mm2 RZ 0,6/1kV, desmontaje actual luminaria y puesta en funcionamiento y pp pequeño material.</p>	334,95	TRESCIENTOS TREINTA Y CUATRO EUROS CON NOVENTA Y CINCO CÉNTIMOS



Cuadro de precios nº 1			
Nº	Designación	Importe	
		En cifra (Euros)	En letra (Euros)
2.6.3.3	<p>ud Suministro e Instalación de de luminaria farol FAROL FERNANDINO 24LED hasta 60w o Similar con lente y potencia de acuerdo a estudios, cuerpo de fundición de aluminio, bloque óptico de metacrilato, IP66, IK10, 24 LED CreeXP-G3 3000K, eficacia hasta 187 lm/W @ 25°C 350mA Flujo S5, tensión de entrada 90-305VAC, tensión de salida al bloque óptico <60V, con protector de sobre tensiones de 10 KV, vida útil L90B10 hasta 140000h y nodo de telegestión con programación horaria con hasta 10 escalones, programable vía NFC y a través de la propia línea de alimentación. Driver DALI D4i y socket Zhaga para nodo de telegestión punto a punto compatible con el sistema de tele gestión. Certificados de luminaria acreditados por ENAC de acuerdo a IDAE y PPT. Certificados del fabricante de la luminaria ISO 9001, ISO 14001, ISO 45001, ISO 50001. Certificados del fabricante del nodo de telegestión acreditados por ENAC ISO 9001, ISO 14001, ISO 45001, ISO 50001, ISO 27001, ISO 20001 certificación ENS categoría alta. Según Pliego de Características Técnicas.</p> <p>Incluye difusores policarbonato, cableado desde luminaria hasta Caja de alumbrado con cable Cu 3x2,5 mm2 RZ 0,6/1kV, desmontaje actual luminaria y puesta en funcionamiento y pp pequeño material.</p>	459,60	CUATROCIENTOS CINCUENTA Y NUEVE EUROS CON SESENTA CÉNTIMOS
2.6.3.4	<p>ud Suministro e instalación de equipos de tele gestión. Incluido costes licencia, comunicaciones, alojamiento y hosting de equipo durante 10 años. Según Pliego de Características Técnicas.</p>	103,44	CIENTO TRES EUROS CON CUARENTA Y CUATRO CÉNTIMOS
	2.6.4 RED DE TIERRAS		
	2.6.5 OBRA CIVIL		
	2.6.6 INSCRIPCION REGISTRO BT JCYL		
2.6.6.1	<p>u Emisión de certificados de inspección de Instalaciones según R.E.B.T. 2002 . Incluye realización de la Memoria Técnica de Diseño por parte del instalador y entrega de los As-Built de la instalacion.</p> <p>Entrega de CIE registrado por el ST de Industria.</p>	78,33	SETENTA Y OCHO EUROS CON TREINTA Y TRES CÉNTIMOS
2.6.6.2	<p>u Emisión de certificados de inspección de Instalaciones según R.E.B.T. 2002, emitidos por Organismo de Control Autorizado (OCA). Comprobación de niveles de iluminación en alumbrado público según Instrucción Técnica Complementaria EA-07. Mediciones Luminotécnicas en instalaciones de alumbrado público según método simplificado de EA-07 Apdo 4.3 incluyendo desplazamientos, alquiler de equipos, estudio de información, realización y emisión de informe de resultados. Certificado Eficiencia Energética. Incluye realización de la Memoria Técnica de Diseño por parte del instalador y entrega de los As-Built de la instalacion</p>	355,94	TRESCIENTOS CINCUENTA Y CINCO EUROS CON NOVENTA Y CUATRO CÉNTIMOS
	2.7 GESTION RESIDUOS LOTE 2		
2.7.1	Ud. Gestión de Residuos de Construcción	550,67	QUINIENTOS CINCUENTA EUROS CON SESENTA Y SIETE CÉNTIMOS
	2.8 SEGURIDAD Y SALUD LOTE 2		
2.8.1	Ud. Seguridad y Salud	1.203,60	MIL DOSCIENTOS TRES EUROS CON SESENTA CÉNTIMOS
	3 Reforma alumbrado público LOTE 3		
	3.1 CM03 - Avda. Santos Iruela Prox. 3 - EL BURGO DE OSMA		
	3.1.1 CENTRO DE MANDO		

Cuadro de precios nº 1			
Nº	Designación	Importe	
		En cifra (Euros)	En letra (Euros)
3.1.1.1	ud Suministro e instalación de equipo de telegestión en cuadro compuesto por: Ud. Suministro de equipo de Telegestión de Cuadro para montaje en carril DIN, con certificados y características, según Pliego de Prescripciones Técnicas. Incluidos costes de licencia, comunicaciones, y hosting durante 5 años. Totalmente montado y funcionando	2.316,09	DOS MIL TRESCIENTOS DIECISEIS EUROS CON NUEVE CÉNTIMOS
3.1.1.2	ud Ud. REFORMA DE CENTROS DE MANDO. Adecuación del Cuadro de Mando actualmente existente a nuevo REBT y demás legislación vigente según esquema unifilar del proyecto. Incluye todos los elementos, mano de obra y pp materiales necesarios para su correcta ejecución y la adecuación y adaptación al nuevo sistema de Telegestión a instalar e instalación toma de tierra compuesta por Pica de tierra 2m, grapa y conexión con cable protección 1x16 mm2 Cu 750V amarillo/verde. Incluye desmontaje actual y recableado y adecuación de los elementos necesarios según esquema unifilar. Incluye mano de obra y elementos necesarios. Montaje sistema Telegestión, Interruptores Diferenciales de reenganche automático, protección corrientes transitorias y permanentes + IGA, magnetotérmicos, contactores, regletas. Sustitución de todo el cableado, incluida la Línea general de alimentación por nuevo cableado 4x(1x16)+1x16 mm2 Cu 0,6/1kV Rz y cableado interior cuadro con cable tipo 1x6 mm2 Cu H07Z1 Totalmente montado y funcionando. Incluye instalación alumbrado interior cuadro con luminaria tipo LED hasta 6W e interruptor de encendido y apagado, Toma de corriente tipo Schuko 16A 250V, Relo astronómico tipo ORBIS o similar y termostato regulador con resistencia interior de potencia hasta 250W regulable. Incluye la sustitución de la placa base. Totalmente montaje y funcionando. Los elementos de desmontar y retirar se podran a disposición del Cliente y, en caso de no quererlos se reciclarán.	1.304,21	MIL TRESCIENTOS CUATRO EUROS CON VEINTIUN CÉNTIMOS
	3.1.2 LINEAS DE DISTRIBUCION 3.1.3 APARATOS DE ALUMBRADO		
3.1.3.1	ud Suministro e instalación de luminaria vial VIAL-S 24LED hasta 75w o Similar con lente y potencia de acuerdo a estudios, cuerpo de fundición de aluminio, bloque óptico de vidrio templado, IP66, IK10, 24 LED CreeXP-G3 3000K, eficacia hasta 187 lm/W @ 25°C 350mA Flujo S5, tensión de entrada 90-305VAC, tensión de salida al bloque óptico <60V, con protector de sobre tensiones de 10 KV, vida útil L90B10 hasta 140000h y nodo de telegestión con programación horaria con hasta 10 escalones, programable vía NFC y a través de la propia línea de alimentación, Driver DALI D4i y socket Zhaga para nodo de telegestión punto a punto compatible con el sistema de tele gestión, Certificados de luminaria acreditados por ENAC de acuerdo a IDAE y PPT. Certificados del fabricante de la luminaria ISO 9001, ISO 14001, ISO 45001, ISO 50001. Certificados del fabricante del nodo de telegestión acreditados por ENAC ISO 9001, ISO 14001, ISO 45001, ISO 50001, ISO 27001, ISO 20001, certificación ENS categoría alta. Según Pliego de Características Técnicas. Incluye cableado desde luminaria hasta Caja de alumbrado con cable Cu 3x2,5 mm2 RZ 0,6/1kV, desmontaje actual luminaria y puesta en funcionamiento y pp pequeño material.	286,94	DOSCIENTOS OCHENTA Y SEIS EUROS CON NOVENTA Y CUATRO CÉNTIMOS

Documento visado electrónicamente con número: VA01883/24
 Código de validación telemática TRPNKLS2YDML5IW. Comprobación: <https://cogitivalencia.e-gestion.es/Validacion.aspx?CVT=TRPNKLS2YDML5IW>

Cuadro de precios nº 1			
Nº	Designación	Importe	
		En cifra (Euros)	En letra (Euros)
3.1.3.2	<p>ud Suministro e Instalación de luminaria VIAL-M 48LED hasta 120w o Similar con lente y potencia de acuerdo a estudios, cuerpo de fundición de aluminio, bloque óptico de vidrio templado, IP66, IK10, 48 LED CreeXP-G3 3000K, eficacia hasta 187 lm/W @ 25°C 350mA Flujo S5, tensión de entrada 90-305VAC, tensión de salida al bloque óptico <60V, con protector de sobre tensiones de 10 KV, vida útil L90B10 hasta 140000h y nodo de telegestión con programación horaria con hasta 10 escalones, programable vía NFC y a través de la propia línea de alimentación. Driver DALI D4i y socket Zhaga para nodo de telegestión punto a punto compatible con el sistema de tele gestión. Certificados de luminaria acreditados por ENAC de acuerdo a IDAE y PPT. Certificados del fabricante de la luminaria ISO 9001, ISO 14001, ISO 45001, ISO 50001. Certificados del fabricante del nodo de telegestión acreditados por ENAC ISO 9001, ISO 14001, ISO 45001, ISO 50001, ISO 27001, ISO 20001, certificación ENS categoría alta. Según Pliego de Características Técnicas.</p> <p>Incluye cableado desde luminaria hasta Caja de alumbrado con cable Cu 3x2,5 mm2 RZ 0,6/1kV, desmontaje actual luminaria y puesta en funcionamiento y pp pequeño material.</p>	383,93	TRESCIENTOS OCHENTA Y TRES EUROS CON NOVENTA Y TRES CÉNTIMOS
3.1.3.3	<p>ud Suministro e Instalación de luminaria VIAL-M 40LED hasta 80w o Similar con lente y potencia de acuerdo a estudios, cuerpo de fundición de aluminio, bloque óptico de vidrio templado, IP66, IK10, 40 LED CreeXP-G3 3000K, eficacia hasta 187 lm/W @ 25°C 350mA Flujo S5, tensión de entrada 90-305VAC, tensión de salida al bloque óptico <60V, con protector de sobre tensiones de 10 KV, vida útil L90B10 hasta 140000h y nodo de telegestión con programación horaria con hasta 10 escalones, programable vía NFC y a través de la propia línea de alimentación. Driver DALI D4i y socket Zhaga para nodo de telegestión punto a punto compatible con el sistema de tele gestión. Certificados de luminaria acreditados por ENAC de acuerdo a IDAE y PPT. Certificados del fabricante de la luminaria ISO 9001, ISO 14001, ISO 45001, ISO 50001. Certificados del fabricante del nodo de telegestión acreditados por ENAC ISO 9001, ISO 14001, ISO 45001, ISO 50001, ISO 27001, ISO 20001, certificación ENS categoría alta. Según Pliego de Características Técnicas.</p> <p>Incluye cableado desde luminaria hasta Caja de alumbrado con cable Cu 3x2,5 mm2 RZ 0,6/1kV, desmontaje actual luminaria y puesta en funcionamiento y pp pequeño material.</p>	369,83	TRESCIENTOS SESENTA Y NUEVE EUROS CON OCHENTA Y TRES CÉNTIMOS
3.1.3.4	<p>ud Suministro e Instalación de luminaria ambiental URBANA-V 24LED hasta 60w o Similar con lente y potencia de acuerdo a estudios, cuerpo de fundición de aluminio, bloque óptico de vidrio templado, IP66, IK10, 24 LED CreeXP-G3 3000K, eficacia hasta 187 lm/W @ 25°C 350mA Flujo S5, tensión de entrada 90-305VAC, tensión de salida al bloque óptico <60V, con protector de sobre tensiones de 10 KV, vida útil L90B10 hasta 140000h y nodo de telegestión con programación horaria con hasta 10 escalones, programable vía NFC y a través de la propia línea de alimentación. Driver DALI D4i y socket Zhaga para nodo de telegestión punto a punto compatible con el sistema de tele gestión. Certificados de luminaria acreditados por ENAC de acuerdo a IDAE y PPT. Certificados del fabricante de la luminaria ISO 9001, ISO 14001, ISO 45001, ISO 50001. Certificados del fabricante del nodo de telegestión acreditados por ENAC ISO 9001, ISO 14001, ISO 45001, ISO 50001, ISO 27001, ISO 20001, certificación ENS categoría alta. Según Pliego de Características Técnicas.</p> <p>Incluye cableado desde luminaria hasta Caja de alumbrado con cable Cu 3x2,5 mm2 RZ 0,6/1kV, desmontaje actual luminaria y puesta en funcionamiento y pp pequeño material.</p>	361,58	TRESCIENTOS SESENTA Y UN EUROS CON CINCUENTA Y OCHO CÉNTIMOS

Documento visado electrónicamente con número: VA01883/24
 Código de validación telemática TRPNKLS2YDML51W. Comprobación: <https://cogitivalencia.e-gestion.es/Validacion.aspx?CVT=TRPNKLS2YDML51W>

Cuadro de precios nº 1			
Nº	Designación	Importe	
		En cifra (Euros)	En letra (Euros)
3.1.3.5	<p>ud Suministro e Instalación de luminaria ambiental URBANA-SUSPENDIDA 24LED hasta 60w o Similar con lente y potencia de acuerdo a estudios, cuerpo de fundición de aluminio, bloque óptico de vidrio templado, IP66, IK10 24 LED CreeXP-G3 3000K, eficacia hasta 187 lm/W @ 25°C 350mA Flujo S5, tensión de entrada 90-305VAC, tensión de salida al bloque óptico <60V, con protector de sobre tensiones de 10 KV, vida útil L90B10 hasta 140000h y nodo de telegestión con programación horaria con hasta 10 escalones, programable vía NFC y a través de la propia línea de alimentación. Driver DALI D4i y socket Zhaga para nodo de telegestión punto a punto compatible con el sistema de tele gestión. Certificados de luminaria acreditados por ENAC de acuerdo a IDAE y PPT. Certificados del fabricante de la luminaria ISO 9001, ISO 14001, ISO 45001, ISO 50001. Certificados del fabricante del nodo de telegestión acreditados por ENAC ISO 9001, ISO 14001, ISO 45001, ISO 50001, ISO 27001, ISO 20001 certificación ENS categoría alta. Según Pliego de Características Técnicas.</p> <p>Incluye cableado desde luminaria hasta Caja de alumbrado con cable Cu 3x2,5 mm2 RZ 0,6/1kV, desmontaje actual luminaria y puesta en funcionamiento y pp pequeño material.</p>	325,78	TRESCIENTOS VEINTICINCO EUROS CON SETENTA Y OCHO CÉNTIMOS
3.1.3.6	<p>ud Suministro de luminaria PROYECTOR 48LED 120w o Similar con lente y potencia de acuerdo a proyecto, cuerpo de fundición de aluminio, bloque óptico de metacrilato, IP66 IK10, 24 LED CreeXP-G3 3000K, eficacia hasta 187 lm/W @ 25°C 350mA Flujo S5, tensión de entrada 90-305VAC, tensión de salida al bloque óptico <60V, con protector de sobre tensiones de 10 KV, vida útil L90B10 hasta 140000h y nodo de telegestión. Driver DALI D4i y nodo de telegestión punto a punto para instalación exterior compatible con el sistema de tele gestión. Certificados de luminaria acreditados por ENAC de acuerdo a IDAE y PPT. Certificados del fabricante de la luminaria ISO 9001, ISO 14001, ISO 45001, ISO 50001. Certificados del fabricante del nodo de telegestión acreditados por ENAC ISO 9001, ISO 14001, ISO 45001, ISO 50001, ISO 27001, ISO 20001 certificación ENS categoría alta. Según Pliego de Características Técnicas.</p> <p>Incluye cableado desde luminaria hasta Caja de alumbrado con cable Cu 3x2,5 mm2 RZ 0,6/1kV, desmontaje actual luminaria y puesta en funcionamiento y pp pequeño material.</p>	334,95	TRESCIENTOS TREINTA Y CUATRO EUROS CON NOVENTA Y CINCO CÉNTIMOS
3.1.3.7	<p>ud Suministro e instalación de Unidad de telecontrol de luminarias , capaz de integrar la luminaria existente en el sistema de tele gestión ofertado, dotada con comunicación protocolo Chronostep de Tridonic. Características técnicas, e interfaces según descripción técnica definida en proyecto. Certificados del fabricante ISO9001, ISO14001, ISO45001, ISO50001, ISO27001, certificado ENS (Esquema nacional de seguridad) emitidos por laboratorio acreditado ENAC. Mano de obra incluida.</p>	204,69	DOSCIENTOS CUATRO EUROS CON SESENTA Y NUEVE CÉNTIMOS
3.1.3.8	<p>ud Suministro e instalación de equipos de tele gestión. Incluido costes licencia, comunicaciones, alojamiento y hosting de equipo durante 10 años. Según Pliego de Características Técnicas.</p>	103,44	CIENTO TRES EUROS CON CUARENTA Y CUATRO CÉNTIMOS
	3.1.4 RED DE TIERRAS		
	3.1.5 OBRA CIVIL		
	3.1.6 INSCRIPCION REGISTRO BT JCYL		
3.1.6.1	<p>u Emisión de certificados de inspección de Instalaciones según R.E.B.T. 2002, emitidos por Organismo de Control Autorizado (OCA). Incluye realización de la Memoria Técnica de Diseño por parte del instalador y entrega de los As-Built de la instalación.</p> <p>Entrega de CIE registrado por el ST de Industria.</p>	247,19	DOSCIENTOS CUARENTA Y SIETE EUROS CON DIECINUEVE CÉNTIMOS

Documento visado electrónicamente con número: VA01883/24
 Código de validación telemática TRPNKLS2YDML5IW. Comprobación: <https://cogitivalencia.e-gestion.es/validacion.aspx?CVT=TRPNKLS2YDML5IW>

Cuadro de precios nº 1			
Nº	Designación	Importe	
		En cifra (Euros)	En letra (Euros)
3.1.6.2	<p>u Emisión de certificados de inspección de Instalaciones según R.E.B.T. 2002, emitidos por Organismo de Control Autorizado (OCA). Comprobación de niveles de iluminación en alumbrado público según Instrucción Técnica Complementaria EA-07. Mediciones Luminotécnicas en instalaciones de alumbrado público según método simplificado de EA-07 Apdo 4.3 incluyendo desplazamientos, alquiler de equipos, estudio de información, realización y emisión de informe de resultados Certificado Eficiencia Energética. Incluye realización de la Memoria Técnica de Diseño por parte del instalador y entrega de los As-Built de la instalación</p>	355,94	TRESCIENTOS CINCUENTA Y CINCO EUROS CON NOVENTA Y CUATRO CÉNTIMOS
3.2.1.1	<p>3.2 CM09 - Calle Las Edades del Hombre 50 - EL BURGO DE OSMA</p> <p>3.2.1 CENTRO DE MANDO</p> <p>ud Suministro e instalación de equipo de telegestión en cuadro compuesto por: Ud. Suministro de equipo de Telegestión de Cuadro para montaje en carril DIN, con certificados y características, según Pliego de Prescripciones Técnicas. Incluidos costes de licencia, comunicaciones, y hosting durante 5 años. Totalmente montado y funcionando</p>	2.316,09	DOS MIL TRESCIENTOS DIECISEIS EUROS CON NUEVE CÉNTIMOS
3.2.1.2	<p>ud Ud. REFORMA DE CENTROS DE MANDO. Adecuación del Cuadro de Mando actualmente existente al nuevo REBT y demás legislación vigente según esquema unifilar del proyecto. Incluye todos los elementos, mano de obra y pp materiales necesarios para su correcta ejecución y la adecuación y adaptación al nuevo sistema de Telegestión a instalar e instalación toma de tierra compuesta por Pica de tierra 2m, grapa y conexión con cable protección 1x16 mm2 Cu 750V amarillo/verde. Incluye desmontaje actual y recableado y adecuación de los elementos necesarios según esquema unifilar. Incluye mano de obra y elementos necesarios. Montaje sistema Telegestión, Interruptores Diferenciales de reenganche automático, protección corrientes transitorias y permanentes + IGA, magnetotérmicos, contactores, regletas. Sustitución de todo el cableado, incluida la Línea general de alimentación por nuevo cableado 4x(1x16)+1x16 mm2 Cu 0,6/1kV Rz y cableado interior cuadro con cable tipo 1x6 mm2 Cu H07Z1 Totalmente montado y funcionando. Incluye instalación alumbrado interior cuadro con luminaria tipo LED hasta 6W e interruptor de encendido y apagado, Toma de corriente tipo Schuko 16A 250V, Reloj astronómico tipo ORBIS o similar y termostato regulador con resistencia interior de potencia hasta 250W regulable. Incluye la sustitución de la placa base. Totalmente montaje y funcionando. Los elementos de desmontar y retirar se podran a disposición del Cliente y, en caso de no quererlos se reciclarán.</p> <p>Retirada de regulador de flujo existente y las protecciones del mismo. Instalación de sobretensiones.</p>	478,50	CUATROCIENTOS SETENTA Y OCHO EUROS CON CINCUENTA CÉNTIMOS
	<p>3.2.2 LINEAS DE DISTRIBUCION</p> <p>3.2.3 APARATOS DE ALUMBRADO</p>		

Documento visado electrónicamente con número: VA01883/24
Código de validación telemática TRPNKLS2YDML5IW. Comprobación: <https://cogitivalencia.e-gestion.es/Validacion.aspx?CVT=TRPNKLS2YDML5IW>



Cuadro de precios nº 1			
Nº	Designación	Importe	
		En cifra (Euros)	En letra (Euros)
3.2.3.1	<p>ud Suministro e Instalación de luminaria ambiental URBANA-V 24LED hasta 60w o Similar con lente y potencia de acuerdo a estudios, cuerpo de fundición de aluminio, bloque óptico de vidrio templado, IP66, IK10, 24 LED CreeXP-G3 3000K, eficacia hasta 187 lm/W @ 25°C 350mA Flujo S5, tensión de entrada 90-305VAC, tensión de salida al bloque óptico <60V, con protector de sobre tensiones de 10 KV, vida útil L90B10 hasta 140000h y nodo de telegestión con programación horaria con hasta 10 escalones, programable vía NFC y a través de la propia línea de alimentación. Driver DALI D4i y socket Zhaga para nodo de telegestión punto a punto compatible con el sistema de tele gestión. Certificados de luminaria acreditados por ENAC de acuerdo a IDAE y PPT. Certificados del fabricante de la luminaria ISO 9001, ISO 14001, ISO 45001, ISO 50001. Certificados del fabricante del nodo de telegestión acreditados por ENAC ISO 9001, ISO 14001, ISO 45001, ISO 50001, ISO 27001, ISO 20001 certificación ENS categoría alta. Según Pliego de Características Técnicas.</p> <p>Incluye cableado desde luminaria hasta Caja de alumbrado con cable Cu 3x2,5 mm2 RZ 0,6/1kV, desmontaje actual luminaria y puesta en funcionamiento y pp pequeño material.</p>	361,58	TRESCIENTOS SESENTA Y UN EUROS CON CINCUENTA Y OCHO CÉNTIMOS
3.2.3.2	<p>ud Suministro e instalación de equipos de tele gestión. Incluido costes licencia, comunicaciones, alojamiento y hosting de equipo durante 10 años. Según Pliego de Características Técnicas.</p>	103,44	CIENTO TRES EUROS CON CUARENTA Y CUATRO CÉNTIMOS
	3.2.4 RED DE TIERRAS		
	3.2.5 OBRA CIVIL		
	3.2.6 INSCRIPCION REGISTRO BT JCYL		
3.2.6.1	<p>u Emisión de certificados de inspección de Instalaciones según R.E.B.T. 2002 . Incluye realización de la Memoria Técnica de Diseño por parte del instalador y entrega de los As-Built de la instalación.</p> <p>Entrega de CIE registrado por el ST de Industria.</p>	78,33	SETENTA Y OCHO EUROS CON TREINTA Y TRES CÉNTIMOS
3.2.6.2	<p>u Emisión de certificados de inspección de Instalaciones según R.E.B.T. 2002, emitidos por Organismo de Control Autorizado (OCA). Comprobación de niveles de iluminación en alumbrado público según Instrucción Técnica Complementaria EA-07. Mediciones Luminotécnicas en instalaciones de alumbrado público según método simplificado de EA-07 Apdo 4.3 incluyendo desplazamientos, alquiler de equipos, estudio de información, realización y emisión de informe de resultados. Certificado Eficiencia Energética. Incluye realización de la Memoria Técnica de Diseño por parte del instalador y entrega de los As-Built de la instalación</p>	355,94	TRESCIENTOS CINCUENTA Y CINCO EUROS CON NOVENTA Y CUATRO CÉNTIMOS
	3.3 CM10 - Calle Los Linajes Prox 2 - EL BURGO DE OSMA		
	3.3.1 CENTRO DE MANDO		
3.3.1.1	<p>ud Suministro e instalación de equipo de telegestión en cuadro compuesto por: Ud. Suministro de equipo de Telegestión de Cuadro para montaje en carril DIN, con certificados y características, según Pliego de Prescripciones Técnicas. Incluidos costes de licencia, comunicaciones, y hosting durante 5 años. Totalmente montado y funcionando</p>	2.316,09	DOS MIL TRESCIENTOS DIECISEIS EUROS CON NUEVE CÉNTIMOS

Cuadro de precios nº 1			
Nº	Designación	Importe	
		En cifra (Euros)	En letra (Euros)
3.3.1.2	<p>ud Adecuación del Cuadro de Mando actualmente existente al nuevo REBT y demás legislación vigente según esquema unifilar del proyecto. Incluye todos los elementos, mano de obra y pp materiales necesarios para su correcta ejecución y la adecuación y adaptación al nuevo sistema de Telegestión a instalar e instalación toma de tierra compuesta por Pica de tierra 2m, grapa y conexión con cable protección 1x16 mm2 Cu 750V amarillo/verde. Incluye desmontaje actual y recableado y adecuación de los elementos necesarios según esquema unifilar. Incluye mano de obra y elementos necesarios. Montaje sistema Telegestión, Interruptores Diferenciales de reenganche automático, protección corrientes transitorias y permanentes + IGA, magnetotérmicos, contactores, regletas. Sustitución de todo el cableado, incluida la Línea general de alimentación por nuevo cableado 4x(1x16)+1x16 mm2 Cu 0,6/1kV Rz y cableado interior cuadro con cable tipo 1x6 mm2 Cu H07Z1 Totalmente montado y funcionando. Incluye instalación alumbrado interior cuadro con luminaria tipo LED hasta 6W e interruptor de encendido y apagado. Toma de corriente tipo Schuko 16A 250V, Reloj astronómico tipo ORBIS o similar y termostato regulador con resistencia interior de potencia hasta 250W regulable. Incluye la sustitución de la placa base. Totalmente montaje y funcionando. Los elementos de desmontar y retirar se podran a disposición del Cliente y, en caso de no quererlos se reciclarán.</p> <p>Renovación completa. Mantener envolvente.</p>	2.833,10	DOS MIL OCHOCIENTOS TREINTA Y TRES EUROS CON DIEZ CÉNTIMOS
<p>3.3.2 LINEAS DE DISTRIBUCION</p> <p>3.3.3 APARATOS DE ALUMBRADO</p>			
3.3.3.1	<p>ud Suministro e Instalación de luminaria vial VIAL-S 24LED o Similar con lente y potencia de acuerdo a estudios, cuerpo de fundición de aluminio, bloque óptico de vidrio templado, IP66, IK10, 24 LED CreeXP-G3 3000K, eficacia hasta 187 lm/W @ 25°C 350mA Flujo S5, tensión de entrada 90-305VAC, tensión de salida al bloque óptico <60V, con protector de sobre tensiones de 10 KV, vida útil L90B10 hasta 140000h y nodo de telegestión con programación horaria con hasta 10 escalones, programable vía NFC y a través de la propia línea de alimentación. Driver DALI D4i y socket Zhaga para nodo de telegestión punto a punto compatible con el sistema de tele gestión, Certificados de luminaria acreditados por ENAC de acuerdo a IDAE y PPT. Certificados del fabricante de la luminaria ISO 9001, ISO 14001, ISO 45001, ISO 50001. Certificados del fabricante del nodo de telegestión acreditados por ENAC ISO 9001, ISO 14001, ISO 45001, ISO 50001, ISO 27001, ISO 20001, certificación ENS categoría alta. Según Pliego de Características Técnicas.</p> <p>Incluye cableado desde luminaria hasta Caja de alumbrado con cable Cu 3x2,5 mm2 RZ 0,6/1kV, desmontaje actual luminaria y puesta en funcionamiento y pp pequeño material.</p>	279,42	DOSCIENTOS SETENTA Y NUEVE EUROS CON CUARENTA Y DOS CÉNTIMOS



Cuadro de precios nº 1			
Nº	Designación	Importe	
		En cifra (Euros)	En letra (Euros)
3.3.3.2	<p>ud Suministro e Instalación de luminaria VIAL-M 48LED hasta 120w o Similar con lente y potencia de acuerdo a estudios, cuerpo de fundición de aluminio, bloque óptico de vidrio templado, IP66, IK10, 48 LED CreeXP-G3 3000K, eficacia hasta 187 lm/W @ 25°C 350mA Flujo S5, tensión de entrada 90-305VAC, tensión de salida al bloque óptico <60V, con protector de sobre tensiones de 10 KV, vida útil L90B10 hasta 140000h y nodo de telegestión con programación horaria con hasta 10 escalones, programable vía NFC y a través de la propia línea de alimentación. Driver DALI D4i y socket Zhaga para nodo de telegestión punto a punto compatible con el sistema de tele gestión. Certificados de luminaria acreditados por ENAC de acuerdo a IDAE y PPT. Certificados del fabricante de la luminaria ISO 9001, ISO 14001, ISO 45001, ISO 50001. Certificados del fabricante del nodo de telegestión acreditados por ENAC ISO 9001, ISO 14001, ISO 45001, ISO 50001, ISO 27001, ISO 20001, certificación ENS categoría alta. Según Pliego de Características Técnicas.</p> <p>Incluye cableado desde luminaria hasta Caja de alumbrado con cable Cu 3x2,5 mm2 RZ 0,6/1kV, desmontaje actual luminaria y puesta en funcionamiento y pp pequeño material.</p>	383,93	TRESCIENTOS OCHENTA Y TRES EUROS CON NOVENTA Y TRES CÉNTIMOS
3.3.3.3	<p>ud Suministro e instalación de equipos de tele gestión. Incluido costes licencia, comunicaciones, alojamiento y hosting de equipo durante 10 años. Según Pliego de Características Técnicas.</p> <p>3.3.4 RED DE TIERRAS</p> <p>3.3.5 OBRA CIVIL</p> <p>3.3.6 INSCRIPCION REGISTRO BT JCYL</p>	103,44	CIENTO TRES EUROS CON CUARENTA Y CUATRO CÉNTIMOS
3.3.6.1	<p>u Emisión de certificados de inspección de Instalaciones según R.E.B.T. 2002, emitidos por Organismo de Control Autorizado (OCA). Incluye realización de la Memoria Técnica de Diseño por parte del instalador y entrega de los As-Built de la instalación.</p> <p>Entrega de CIE registrado por el ST de Industria.</p>	247,19	DOS CIENTOS CUARENTA Y SIETE EUROS CON DIECINUEVE CÉNTIMOS
3.3.6.2	<p>u Emisión de certificados de inspección de Instalaciones según R.E.B.T. 2002, emitidos por Organismo de Control Autorizado (OCA). Comprobación de niveles de iluminación en alumbrado público según Instrucción Técnica Complementaria EA-07. Mediciones Luminotécnicas en instalaciones de alumbrado público según método simplificado de EA-07 Apdo 4.3 incluyendo desplazamientos, alquiler de equipos, estudio de información, realización y emisión de informe de resultados. Certificado Eficiencia Energética. Incluye realización de la Memoria Técnica de Diseño por parte del instalador y entrega de los As-Built de la instalación</p> <p>3.4 CM16 - Calle San José Obrero Prox. 3 - EL BURGO DE OSMA</p> <p>3.4.1 CENTRO DE MANDO</p>	355,94	TRESCIENTOS CINCUENTA Y CINCO EUROS CON NOVENTA Y CUATRO CÉNTIMOS
3.4.1.1	<p>ud Suministro e instalación de equipo de telegestión en cuadro compuesto por: Ud. Suministro de equipo de Telegestión de Cuadro para montaje en carril DIN, con certificados y características, según Pliego de Prescripciones Técnicas. Incluidos costes de licencia, comunicaciones, y hosting durante 5 años. Totalmente montado y funcionando</p>	2.316,09	DOS MIL TRESCIENTOS DIECISEIS EUROS CON NUEVE CÉNTIMOS



Cuadro de precios nº 1			
Nº	Designación	Importe	
		En cifra (Euros)	En letra (Euros)
3.4.1.2	<p>ud Ud. REFORMA DE CENTROS DE MANDO. Adecuación del Cuadro de Mando actualmente existente a nuevo REBT y demás legislación vigente según esquema unifilar del proyecto. Incluye todos los elementos, mano de obra y pp materiales necesarios para su correcta ejecución y la adecuación y adaptación al nuevo sistema de Telegestión a instalar e instalación toma de tierra compuesta por Pica de tierra 2m, grapa y conexión con cable protección 1x16 mm2 Cu 750V amarillo/verde. Incluye desmontaje actual y recableado y adecuación de los elementos necesarios según esquema unifilar. Incluye mano de obra y elementos necesarios. Montaje sistema Telegestión, Interruptores Diferenciales de reenganche automático, protección corrientes transitorias y permanentes + IGA, magnetotérmicos, contactores, regletas. Sustitución de todo el cableado, incluida la Línea general de alimentación por nuevo cableado 4x(1x16)+1x16 mm2 Cu 0,6/1kV Rz y cableado interior cuadro con cable tipo 1x6 mm2 Cu H07Z1 Totalmente montado y funcionando. Incluye instalación alumbrado interior cuadro con luminaria tipo LED hasta 6W e interruptor de encendido y apagado, Toma de corriente tipo Schuko 16A 250V, Relo astronómico tipo ORBIS o similar y termostato regulador con resistencia interior de potencia hasta 250W regulable. Incluye la sustitución de la placa base. Totalmente montaje y funcionando. Los elementos de desmontar y retirar se podran a disposición del Cliente y, en caso de no quererlos se reciclarán</p> <p>Renovación completa. Mantener envolvente.</p>	1.325,45	MIL TRESCIENTOS VEINTICINCO EUROS CON CUARENTA Y CINCO CÉNTIMOS
3.4.3.1	<p>3.4.2 LINEAS DE DISTRIBUCION</p> <p>3.4.3 APARATOS DE ALUMBRADO</p> <p>ud Suministro e Instalación de luminaria vial VIAL-S 24LED hasta 75w o Similar con lente y potencia de acuerdo a estudios, cuerpo de fundición de aluminio, bloque óptico de vidrio templado, IP66, IK10, 24 LED CreeXP-G3 3000K eficacia hasta 187 lm/W @ 25°C 350mA Flujo S5, tensión de entrada 90-305VAC, tensión de salida al bloque óptico <60V, con protector de sobre tensiones de 10 KV, vida útil L90B10 hasta 140000h y nodo de telegestión con programación horaria con hasta 10 escalones, programable vía NFC y a través de la propia línea de alimentación, Driver DALI D4i y socket Zhaga para nodo de telegestión punto a punto compatible con el sistema de tele gestión, Certificados de luminaria acreditados por ENAC de acuerdo a IDAE y PPT. Certificados del fabricante de la luminaria ISO 9001, ISO 14001, ISO 45001, ISO 50001. Certificados del fabricante del nodo de telegestión acreditados por ENAC ISO 9001, ISO 14001, ISO 45001, ISO 50001, ISO 27001, ISO 20001, certificación ENS categoría alta. Según Pliego de Características Técnicas.</p> <p>Incluye cableado desde luminaria hasta Caja de alumbrado con cable Cu 3x2,5 mm2 RZ 0,6/1kV, desmontaje actual luminaria y puesta en funcionamiento y pp pequeño material.</p>	286,94	DOSCIENTOS OCHENTA Y SEIS EUROS CON NOVENTA Y CUATRO CÉNTIMOS

Documento visado electrónicamente con número: VA01883/24
Código de validación telemática TRPNKLS2YDML51W. Comprobación: <https://cogitivalencia.e-gestion.es/Validacion.aspx?CVT=TRPNKLS2YDML51W>



Cuadro de precios nº 1

Nº	Designación	Importe	
		En cifra (Euros)	En letra (Euros)
3.4.3.2	<p>ud Suministro e Instalación de luminaria VIAL-M 40LED hasta 80w o Similar con lente y potencia de acuerdo a estudios, cuerpo de fundición de aluminio, bloque óptico de vidrio templado, IP66, IK10, 40 LED CreeXP-G3 3000K, eficacia hasta 187 lm/W @ 25°C 350mA Flujo S5, tensión de entrada 90-305VAC, tensión de salida al bloque óptico <60V, con protector de sobre tensiones de 10 KV, vida útil L90B10 hasta 140000h y nodo de telegestión con programación horaria con hasta 10 escalones, programable vía NFC y a través de la propia línea de alimentación. Driver DALI D4i y socket Zhaga para nodo de telegestión punto a punto compatible con el sistema de tele gestión. Certificados de luminaria acreditados por ENAC de acuerdo a IDAE y PPT. Certificados del fabricante de la luminaria ISO 9001, ISO 14001, ISO 45001, ISO 50001. Certificados del fabricante del nodo de telegestión acreditados por ENAC ISO 9001, ISO 14001, ISO 45001, ISO 50001, ISO 27001, ISO 20001, certificación ENS categoría alta. Según Pliego de Características Técnicas.</p> <p>Incluye cableado desde luminaria hasta Caja de alumbrado con cable Cu 3x2,5 mm2 RZ 0,6/1kV, desmontaje actual luminaria y puesta en funcionamiento y pp pequeño material.</p>	369,83	TRESCIENTOS SESENTA Y NUEVE EUROS CON OCHENTA Y TRES CÉNTIMOS
3.4.3.3	<p>ud Suministro e Instalación de luminaria PROYECTOR 96LED 240w o Similar con lente y potencia de acuerdo a proyecto, cuerpo de fundición de aluminio, bloque óptico de metacrílico, IP66, IK10, 96 LED CreeXP-G3 3000K, eficacia hasta 187 lm/W @ 25°C 350mA Flujo S5, tensión de entrada 90-305VAC, tensión de salida al bloque óptico <60V, con protector de sobre tensiones de 10 KV, vida útil L90B10 hasta 140000h y nodo de telegestión. Driver DALI D4i y nodo de telegestión punto a punto para instalación exterior compatible con el sistema de tele gestión. Certificados de luminaria acreditados por ENAC de acuerdo a IDAE y PPT. Certificados del fabricante de la luminaria ISO 9001, ISO 14001, ISO 45001, ISO 50001. Certificados del fabricante del nodo de telegestión acreditados por ENAC ISO 9001, ISO 14001, ISO 45001, ISO 50001, ISO 27001, ISO 20001, certificación ENS categoría alta. Según Pliego de Características Técnicas.</p> <p>Incluye cableado desde luminaria hasta Caja de alumbrado con cable Cu 3x2,5 mm2 RZ 0,6/1kV, desmontaje actual luminaria y puesta en funcionamiento y pp pequeño material.</p>	546,35	QUINIENTOS CUARENTA Y SEIS EUROS CON TREINTA Y CINCO CÉNTIMOS
3.4.3.4	<p>ud Suministro e instalación de equipos de tele gestión. Incluido costes licencia, comunicaciones, alojamiento y hosting de equipo durante 10 años. Según Pliego de Características Técnicas.</p>	103,44	CIENTO TRES EUROS CON CUARENTA Y CUATRO CÉNTIMOS
	3.4.4 RED DE TIERRAS		
	3.4.5 OBRA CIVIL		
	3.4.6 INSCRIPCION REGISTRO BT JCYL		
3.4.6.1	<p>u Emisión de certificados de inspección de Instalaciones según R.E.B.T. 2002 . Incluye realización de la Memoria Técnica de Diseño por parte del instalador y entrega de los As-Built de la instalación.</p> <p>Entrega de CIE registrado por el ST de Industria.</p>	78,33	SETENTA Y OCHO EUROS CON TREINTA Y TRES CÉNTIMOS
3.4.6.2	<p>u Emisión de certificados de inspección de Instalaciones según R.E.B.T. 2002, emitidos por Organismo de Control Autorizado (OCA). Comprobación de niveles de iluminación en alumbrado público según Instrucción Técnica Complementaria EA-07. Mediciones Luminotécnicas en instalaciones de alumbrado público según método simplificado de EA-07 Apdo 4.3 incluyendo desplazamientos, alquiler de equipos, estudio de información, realización y emisión de informe de resultados. Certificado Eficiencia Energética. Incluye realización de la Memoria Técnica de Diseño por parte del instalador y entrega de los As-Built de la instalación</p>	355,94	TRESCIENTOS CINCUENTA Y CINCO EUROS CON NOVENTA Y CUATRO CÉNTIMOS

Documento visado electrónicamente con número: VA01883/24
Código de validación telemática TRPNKLS2YDML5IW. Comprobación: <https://cogitivalencia.e-gestion.es/Validacion.aspx?CVT=TRPNKLS2YDML5IW>

Cuadro de precios nº 1			
Nº	Designación	Importe	
		En cifra (Euros)	En letra (Euros)
3.5.1.1	<p>3.5 CM21 - Polígono La Güera 2ª Fase Prox 13 - EL BURGO DE OSMA</p> <p>3.5.1 CENTRO DE MANDO</p> <p>Ud Suministro e instalación de equipo de telegestión en cuadro compuesto por: Ud. Suministro de equipo de Telegestión de Cuadro para montaje en carril DIN, con certificados y características, según Pliego de Prescripciones Técnicas. Incluidos costes de licencia, comunicaciones, y hosting durante 5 años. Totalmente montado y funcionando</p>	2.316,09	DOS MIL TRESCIENTOS DIECISEIS EUROS CON NUEVE CÉNTIMOS
3.5.1.2	<p>Ud Ud. REFORMA DE CENTROS DE MANDO.</p> <p>Adecuación del Cuadro de Mando actualmente existente a nuevo REBT y demás legislación vigente según esquema unifilar del proyecto. Incluye todos los elementos, mano de obra y pp materiales necesarios para su correcta ejecución y la adecuación y adaptación al nuevo sistema de Telegestión a instalar e instalación toma de tierra compuesta por Pica de tierra 2m, grapa y conexión con cable protección 1x16 mm2 Cu 750V amarillo/verde. Incluye desmontaje actual y recableado y adecuación de los elementos necesarios según esquema unifilar. Incluye mano de obra y elementos necesarios. Montaje sistema Telegestión, Interruptores Diferenciales de reenganche automático, protección corrientes transitorias y permanentes + IGA, magnetotérmicos, contactores, regletas. Sustitución de todo el cableado, incluida la Línea general de alimentación por nuevo cableado 4x(1x16)+1x16 mm2 Cu 0,6/1kV Rz y cableado interior cuadro con cable tipo 1x6 mm2 Cu H07Z1 Totalmente montado y funcionando. Incluye instalación alumbrado interior cuadro con luminaria tipo LED hasta 6W e interruptor de encendido y apagado. Toma de corriente tipo Schuko 16A 250V, Reloj astronómico tipo ORBIS o similar y termostato regulador con resistencia interior de potencia hasta 250W regulable. Incluye la sustitución de la placa base. Totalmente montaje y funcionando. Los elementos de desmontar y retirar se pondrán a disposición del Cliente y, en caso de no quererlos se reciclarán.</p> <p>Instalar sobretensiones.</p>	351,38	TRESCIENTOS CINCUENTA Y UN EUROS CON TREINTA Y OCHO CÉNTIMOS
3.5.3.1	<p>3.5.2 LINEAS DE DISTRIBUCION</p> <p>3.5.3 APARATOS DE ALUMBRADO</p> <p>Ud Suministro e Instalación de luminaria VIAL-M 48LED hasta 120W o Similar con lente y potencia de acuerdo a estudios, cuerpo de fundición de aluminio, bloque óptico de vidrio templado, IP66, IK10, 48 LED CreeXP-G3 3000K eficacia hasta 187 lm/W @ 25°C 350mA Flujo S5, tensión de entrada 90-305VAC, tensión de salida al bloque óptico <60V, con protector de sobre tensiones de 10 KV, vida útil L90B10 hasta 140000h y nodo de telegestión con programación horaria con hasta 10 escalones, programable vía NFC y a través de la propia línea de alimentación. Driver DALI D4i y socket Zhaga para nodo de telegestión punto a punto compatible con el sistema de tele gestión. Certificados de luminaria acreditados por ENAC de acuerdo a IDAE y PPT. Certificados del fabricante de la luminaria ISO 9001, ISO 14001, ISO 45001, ISO 50001. Certificados del fabricante del nodo de telegestión acreditados por ENAC ISO 9001, ISO 14001, ISO 45001, ISO 50001, ISO 27001, ISO 20001, certificación ENS categoría alta. Según Pliego de Características Técnicas.</p> <p>Incluye cableado desde luminaria hasta Caja de alumbrado con cable Cu 3x2,5 mm2 RZ 0,6/1kV, desmontaje actual luminaria y puesta en funcionamiento y pp pequeño material.</p>	383,93	TRESCIENTOS OCHENTA Y TRES EUROS CON NOVENTA Y TRES CÉNTIMOS
3.5.3.2	<p>Ud Suministro e instalación de equipos de tele gestión. Incluido costes licencia, comunicaciones, alojamiento y hosting de equipo durante 10 años. Según Pliego de Características Técnicas.</p>	103,44	CIENTO TRES EUROS CON CUARENTA Y CUATRO CÉNTIMOS

Documento visado electrónicamente con número: VA01883/24
Código de validación telemática TRPNKLS2YDML5IW. Comprobación: <https://cogitivalencia.e-gestion.es/Validacion.aspx?CVT=TRPNKLS2YDML5IW>



Cuadro de precios nº 1

Nº	Designación	Importe	
		En cifra (Euros)	En letra (Euros)
3.5.3.3	ud Suministro e instalación de Unidad de telecontrol de luminarias , capaz de integrar la luminaria existente en e sistema de tele gestión ofertado, dotada con comunicación protocolo Chronostep de Tridonic. Características técnicas, e interfaces según descripción técnica definida en proyecto. Certificados del fabricante ISO9001, ISO14001, ISO45001 ISO50001, ISO27001, certificado ENS (Esquema nacional de seguridad) emitidos por laboratorio acreditado ENAC. Mano de obra incluida.	204,69	DOSCIENTOS CUATRO EUROS CON SESENTA Y NUEVE CÉNTIMOS
	3.5.4 RED DE TIERRAS		
	3.5.5 OBRA CIVIL		
	3.5.6 INSCRIPCION REGISTRO BT JCYL		
3.5.6.1	u Emisión de certificados de inspección de Instalaciones según R.E.B.T. 2002 . Incluye realización de la Memoria Técnica de Diseño por parte del instalador y entrega de los As-Built de la instalación. Entrega de CIE registrado por el ST de Industria.	78,33	SETENTA Y OCHO EUROS CON TREINTA Y TRES CÉNTIMOS
3.5.6.2	u Emisión de certificados de inspección de Instalaciones según R.E.B.T. 2002, emitidos por Organismo de Control Autorizado (OCA). Comprobación de niveles de iluminación en alumbrado público según Instrucción Técnica Complementaria EA-07. Mediciones Luminotécnicas en instalaciones de alumbrado público según método simplificado de EA-07 Apdo 4.3 incluyendo desplazamientos, alquiler de equipos, estudio de información, realización y emisión de informe de resultados. Certificado Eficiencia Energética. Incluye realización de la Memoria Técnica de Diseño por parte del instalador y entrega de los As-Built de la instalación	355,94	TRESCIENTOS CINCUENTA Y CINCO EUROS CON NOVENTA Y CUATRO CÉNTIMOS
	3.6 CM22 - Polígono La Güera Fase 1 - EL BURGO DE OSMA		
	3.6.1 CENTRO DE MANDO		
3.6.1.1	ud Suministro e instalación de equipo de telegestión en cuadro compuesto por: Ud. Suministro de equipo de Telegestión de Cuadro para montaje en carril DIN, con certificados y características, según Pliego de Prescripciones Técnicas. Incluidos costes de licencia, comunicaciones, y hosting durante 5 años. Totalmente montado y funcionando	2.316,09	DOS MIL TRESCIENTOS DIECISEIS EUROS CON NUEVE CÉNTIMOS
3.6.1.2	ud Adecuación del Cuadro de Mando actualmente existente al nuevo REBT y demás legislación vigente según esquema unifilar del proyecto. Incluye todos los elementos, mano de obra y pp materiales necesarios para su correcta ejecución y la adecuación y adaptacion al nuevo sistema de Telegestión a instalar e instalación toma de tierra compuesta por Pica de tierra 2m, grapa y conexión con cable protección 1x16 mm2 Cu 750V amarillo/verde. Incluye desmontaje actual y recableado y adecuación de los elementos necesarios según esquema unifilar. Incluye mano de obra y elementos necesarios. Montaje sistema Telegestión, Interruptores Diferenciales de reenganche automático, protección corrientes transitorias y permanentes + IGA, magnetotérmicos, contactores, regletas. Sustitución de todo el cableado, incluida la Línea general de alimentación por nuevo cableado 4x(1x16)+1x16 mm2 Cu 0,6/1kV Rz y cableado interior cuadro con cable tipo 1x6 mm2 Cu H07Z1 Totalmente montado y funcionando. Incluye instalación alumbrado interior cuadro con luminaria tipo LED hasta 6W e interruptor de encendido y apagado, Toma de corriente tipo Schuko 16A 250V, Relo astronómico tipo ORBIS o similar y termostato regulador con resistencia interior de potencia hasta 250W regulable. Incluye la sustitución de la placa base. Totalmente montaje y funcionando. Los elementos de desmontar y retirar se podran a disposición del Cliente y, en caso de no quererlos se reciclarán. Renovación completa. Mantener envolvente.	2.503,03	DOS MIL QUINIENTOS TRES EUROS CON TRES CÉNTIMOS

Documento visado electrónicamente con número: VA01883/24
Código de validación telemática TRPNKLS2YDML5IW. Comprobación: <https://cogitivalencia.e-gestion.es/Validacion.aspx?CVT=TRPNKLS2YDML5IW>



Cuadro de precios nº 1			
Nº	Designación	Importe	
		En cifra (Euros)	En letra (Euros)
	3.6.2 LINEAS DE DISTRIBUCION		
	3.6.3 APARATOS DE ALUMBRADO		
3.6.3.1	<p>ud Suministro e Instalación de luminaria VIAL-M 48LED hasta 120w o Similar con lente y potencia de acuerdo a estudios, cuerpo de fundición de aluminio, bloque óptico de vidrio templado, IP66, IK10, 48 LED CreeXP-G3 3000K eficacia hasta 187 lm/W @ 25°C 350mA Flujo S5, tensión de entrada 90-305VAC, tensión de salida al bloque óptico <60V, con protector de sobre tensiones de 10 KV, vida útil L90B10 hasta 140000h y nodo de telegestión con programación horaria con hasta 10 escalones, programable vía NFC y a través de la propia línea de alimentación. Driver DALI D4i y socket Zhaga para nodo de telegestión punto a punto compatible con el sistema de tele gestión. Certificados de luminaria acreditados por ENAC de acuerdo a IDAE y PPT. Certificados del fabricante de la luminaria ISO 9001, ISO 14001, ISO 45001, ISO 50001. Certificados del fabricante del nodo de telegestión acreditados por ENAC ISO 9001, ISO 14001, ISO 45001, ISO 50001, ISO 27001, ISO 20001, certificación ENS categoría alta. Según Pliego de Características Técnicas.</p> <p>Incluye cableado desde luminaria hasta Caja de alumbrado con cable Cu 3x2,5 mm2 RZ 0,6/1kV, desmontaje actual luminaria y puesta en funcionamiento y pp pequeño material.</p>	383,93	TRESCIENTOS OCHENTA Y TRES EUROS CON NOVENTA Y TRES CÉNTIMOS
3.6.3.2	<p>ud Suministro e instalación de equipos de tele gestión. Incluido costes licencia, comunicaciones, alojamiento y hosting de equipo durante 10 años. Según Pliego de Características Técnicas.</p>	103,44	CIENTO TRES EUROS CON CUARENTA Y CUATRO CÉNTIMOS
	3.6.4 RED DE TIERRAS		
	3.6.5 OBRA CIVIL		
	3.6.6 INSCRIPCION REGISTRO BT JCYL		
3.6.6.1	<p>u Emisión de certificados de inspección de Instalaciones según R.E.B.T. 2002, emitidos por Organismo de Control Autorizado (OCA). Incluye realización de la Memoria Técnica de Diseño por parte del instalador y entrega de los As-Built de la instalación.</p> <p>Entrega de CIE registrado por el ST de Industria.</p>	247,19	DOSCIENTOS CUARENTA Y SIETE EUROS CON DIECINUEVE CÉNTIMOS
3.6.6.2	<p>u Emisión de certificados de inspección de Instalaciones según R.E.B.T. 2002, emitidos por Organismo de Control Autorizado (OCA). Comprobación de niveles de iluminación en alumbrado público según Instrucción Técnica Complementaria EA-07. Mediciones Luminotécnicas en instalaciones de alumbrado público según método simplificado de EA-07 Apdo 4.3 incluyendo desplazamientos, alquiler de equipos, estudio de información, realización y emisión de informe de resultados. Certificado Eficiencia Energética. Incluye realización de la Memoria Técnica de Diseño por parte del instalador y entrega de los As-Built de la instalación</p>	355,94	TRESCIENTOS CINCUENTA Y CINCO EUROS CON NOVENTA Y CUATRO CÉNTIMOS
	3.7 CM23 - Calle Canónigo Pero Abad Prox. 15 - OSMA		
	3.7.1 CENTRO DE MANDO		
3.7.1.1	<p>ud Suministro e instalación de equipo de telegestión en cuadro compuesto por: Ud. Suministro de equipo de Telegestión de Cuadro para montaje en carril DIN, con certificados y características, según Pliego de Prescripciones Técnicas. Incluidos costes de licencia, comunicaciones, y hosting durante 5 años. Totalmente montado y funcionando</p>	2.316,09	DOS MIL TRESCIENTOS DIECISEIS EUROS CON NUEVE CÉNTIMOS

Cuadro de precios nº 1			
Nº	Designación	Importe	
		En cifra (Euros)	En letra (Euros)
3.7.1.2	<p>ud Ud. REFORMA DE CENTROS DE MANDO. Adecuación del Cuadro de Mando actualmente existente a nuevo REBT y demás legislación vigente según esquema unifilar del proyecto. Incluye todos los elementos, mano de obra y pp materiales necesarios para su correcta ejecución y la adecuación y adaptación al nuevo sistema de Telegestión a instalar e instalación toma de tierra compuesta por Pica de tierra 2m, grapa y conexión con cable protección 1x16 mm2 Cu 750V amarillo/verde. Incluye desmontaje actual y recableado y adecuación de los elementos necesarios según esquema unifilar. Incluye mano de obra y elementos necesarios. Montaje sistema Telegestión, Interruptores Diferenciales de reenganche automático, protección corrientes transitorias y permanentes + IGA, magnetotérmicos, contactores, regletas. Sustitución de todo el cableado, incluida la Línea general de alimentación por nuevo cableado 4x(1x16)+1x16 mm2 Cu 0,6/1kV Rz y cableado interior cuadro con cable tipo 1x6 mm2 Cu H07Z1 Totalmente montado y funcionando. Incluye instalación alumbrado interior cuadro con luminaria tipo LED hasta 6W e interruptor de encendido y apagado, Toma de corriente tipo Schuko 16A 250V, Relo astronómico tipo ORBIS o similar y termostato regulador con resistencia interior de potencia hasta 250W regulable. Incluye la sustitución de la placa base. Totalmente montaje y funcionando. Los elementos de desmontar y retirar se podran a disposición del Cliente y, en caso de no quererlos se reciclarán.</p>	942,43	NOVECIENTOS CUARENTA Y DOS EUROS CON CUARENTA Y TRES CÉNTIMOS
3.7.2 LINEAS DE DISTRIBUCION			
3.7.3 APARATOS DE ALUMBRADO			
3.7.3.1	<p>ud Suministro e Instalación de luminaria FAROL VILLA-POSTE 24LED hasta 60w o Similar con lente y potencia de acuerdo a estudios, cuerpo de fundición de aluminio, bloque óptico de metacrilato, IP66, IK10, 24 LED CreeXP-G3 3000K, eficacia hasta 187 lm/W @ 25°C 350mA Flujo S5, tensión de entrada 90-305VAC, tensión de salida al bloque óptico <60V, con protector de sobre tensiones de 10 KV, vida útil L90B10 hasta 140000h y nodo de telegestión con programación horaria con hasta 10 escalones, programable vía NFC y a través de la propia línea de alimentación. Driver DALI D4i y socket Zhaga para nodo de telegestión punto a punto compatible con el sistema de tele gestión. Certificados de luminaria acreditados por ENAC de acuerdo a IDAE y PPT. Certificados del fabricante de la luminaria ISO 9001, ISO 14001, ISO 45001, ISO 50001. Certificados del fabricante del nodo de telegestión acreditados por ENAC ISO 9001, ISO 14001, ISO 45001, ISO 50001, ISO 27001, ISO 20001 certificación ENS categoría alta. Según Pliego de Características Técnicas.</p> <p>Incluye difusores policarbonato, cableado desde luminaria hasta Caja de alumbrado con cable Cu 3x2,5 mm2 RZ 0,6/1kV, desmontaje actual luminaria y puesta en funcionamiento y pp pequeño material.</p>	354,09	TRESCIENTOS CINCUENTA Y CUATRO EUROS CON NUEVE CÉNTIMOS



Cuadro de precios nº 1			
Nº	Designación	Importe	
		En cifra (Euros)	En letra (Euros)
3.7.3.2	<p>ud Suministro e Instalación de luminaria VIAL-M 48LED hasta 120w o Similar con lente y potencia de acuerdo a estudios, cuerpo de fundición de aluminio, bloque óptico de vidrio templado, IP66, IK10, 48 LED CreeXP-G3 3000K, eficacia hasta 187 lm/W @ 25°C 350mA Flujo S5, tensión de entrada 90-305VAC, tensión de salida al bloque óptico <60V, con protector de sobre tensiones de 10 KV, vida útil L90B10 hasta 140000h y nodo de telegestión con programación horaria con hasta 10 escalones, programable vía NFC y a través de la propia línea de alimentación. Driver DALI D4i y socket Zhaga para nodo de telegestión punto a punto compatible con el sistema de tele gestión. Certificados de luminaria acreditados por ENAC de acuerdo a IDAE y PPT. Certificados del fabricante de la luminaria ISO 9001, ISO 14001, ISO 45001, ISO 50001. Certificados del fabricante del nodo de telegestión acreditados por ENAC ISO 9001, ISO 14001, ISO 45001, ISO 50001, ISO 27001, ISO 20001, certificación ENS categoría alta. Según Pliego de Características Técnicas.</p> <p>Incluye cableado desde luminaria hasta Caja de alumbrado con cable Cu 3x2,5 mm2 RZ 0,6/1kV, desmontaje actual luminaria y puesta en funcionamiento y pp pequeño material.</p>	383,93	TRESCIENTOS OCHENTA Y TRES EUROS CON NOVENTA Y TRES CÉNTIMOS
3.7.3.3	<p>ud Suministro e instalación de equipos de tele gestión. Incluido costes licencia, comunicaciones, alojamiento y hosting de equipo durante 10 años. Según Pliego de Características Técnicas.</p> <p>3.7.4 RED DE TIERRAS</p> <p>3.7.5 OBRA CIVIL</p> <p>3.7.6 INSCRIPCION REGISTRO BT JCYL</p>	103,44	CIENTO TRES EUROS CON CUARENTA Y CUATRO CÉNTIMOS
3.7.6.1	<p>u Emisión de certificados de inspección de Instalaciones según R.E.B.T. 2002, emitidos por Organismo de Control Autorizado (OCA). Incluye realización de la Memoria Técnica de Diseño por parte del instalador y entrega de los As-Built de la instalación.</p> <p>Entrega de CIE registrado por el ST de Industria.</p>	247,19	DOS CIENTOS CUARENTA Y SIETE EUROS CON DIECINUEVE CÉNTIMOS
3.7.6.2	<p>u Emisión de certificados de inspección de Instalaciones según R.E.B.T. 2002, emitidos por Organismo de Control Autorizado (OCA). Comprobación de niveles de iluminación en alumbrado público según Instrucción Técnica Complementaria EA-07. Mediciones Luminotécnicas en instalaciones de alumbrado público según método simplificado de EA-07 Apdo 4.3 incluyendo desplazamientos, alquiler de equipos, estudio de información, realización y emisión de informe de resultados. Certificado Eficiencia Energética. Incluye realización de la Memoria Técnica de Diseño por parte del instalador y entrega de los As-Built de la instalación</p> <p>3.8 CM24 - Calle Molinillo 830 - OSMA</p> <p>3.8.1 CENTRO DE MANDO</p>	355,94	TRESCIENTOS CINCUENTA Y CINCO EUROS CON NOVENTA Y CUATRO CÉNTIMOS
3.8.1.1	<p>ud Suministro e instalación de equipo de telegestión en cuadro compuesto por: Ud. Suministro de equipo de Telegestión de Cuadro para montaje en carril DIN, con certificados y características, según Pliego de Prescripciones Técnicas. Incluidos costes de licencia, comunicaciones, y hosting durante 5 años. Totalmente montado y funcionando</p>	2.316,09	DOS MIL TRESCIENTOS DIECISEIS EUROS CON NUEVE CÉNTIMOS

Documento visado electrónicamente con número: VA01883/24
Código de validación telemática TRPNKLS2YDML51W. Comprobación: <https://cogitivalencia.e-gestion.es/Validacion.aspx?CVT=TRPNKLS2YDML51W>

Cuadro de precios nº 1			
Nº	Designación	Importe	
		En cifra (Euros)	En letra (Euros)
3.8.1.2	<p>ud Ud. REFORMA DE CENTROS DE MANDO. Adecuación del Cuadro de Mando actualmente existente a nuevo REBT y demás legislación vigente según esquema unifilar del proyecto. Incluye todos los elementos, mano de obra y pp materiales necesarios para su correcta ejecución y la adecuación y adaptación al nuevo sistema de Telegestión a instalar e instalación toma de tierra compuesta por Pica de tierra 2m, grapa y conexión con cable protección 1x16 mm2 Cu 750V amarillo/verde. Incluye desmontaje actual y recableado y adecuación de los elementos necesarios según esquema unifilar. Incluye mano de obra y elementos necesarios. Montaje sistema Telegestión, Interruptores Diferenciales de reenganche automático, protección corrientes transitorias y permanentes + IGA, magnetotérmicos, contactores, regletas. Sustitución de todo el cableado, incluida la Línea general de alimentación por nuevo cableado 4x(1x16)+1x16 mm2 Cu 0,6/1KV Rz y cableado interior cuadro con cable tipo 1x6 mm2 Cu H07Z1 Totalmente montado y funcionando. Incluye instalación alumbrado interior cuadro con luminaria tipo LED hasta 6W e interruptor de encendido y apagado, Toma de corriente tipo Schuko 16A 250V, Relo astronómico tipo ORBIS o similar y termostato regulador con resistencia interior de potencia hasta 250W regulable. Incluye la sustitución de la placa base. Totalmente montaje y funcionando. Los elementos de desmontar y retirar se podran a disposición del Cliente y, en caso de no quererlos se reciclarán.</p>	430,20	CUATROCIENTOS TREINTA EUROS CON VEINTE CÉNTIMOS
3.8.2.1	<p>3.8.2 LINEAS DE DISTRIBUCION m Sustitucion del cableado existente por nuevo cableado RV-K 0,6/1KV 5x6 mm2. Incluidas las cajas de conexiones, cajas de derivación y puntos de toma de tierra necesarios.</p>	9,01	NUEVE EUROS CON UN CÉNTIMO
3.8.3.1	<p>3.8.3 APARATOS DE ALUMBRADO ud Suministro e Instalación de luminaria vial VIAL-S 24LED hasta 75w o Similar con lente y potencia de acuerdo a estudios, cuerpo de fundición de aluminio, bloque óptico de vidrio templado, IP66, IK10, 24 LED CreeXP-G3 3000K, eficacia hasta 187 lm/W @ 25°C 350mA Flujo S5, tensión de entrada 90-305VAC, tensión de salida al bloque óptico <60V, con protector de sobre tensiones de 10 KV, vida útil L90B10 hasta 140000h y nodo de telegestión con programación horaria con hasta 10 escalones, programable vía NFC y a través de la propia línea de alimentación, Driver DALI D4i y socket Zhaga para nodo de telegestión punto a punto compatible con el sistema de tele gestión, Certificados de luminaria acreditados por ENAC de acuerdo a IDAE y PPT. Certificados del fabricante de la luminaria ISO 9001, ISO 14001, ISO 45001, ISO 50001. Certificados del fabricante del nodo de telegestión acreditados por ENAC ISO 9001, ISO 14001, ISO 45001, ISO 50001, ISO 27001, ISO 20001, certificación ENS categoría alta. Según Pliego de Características Técnicas. Incluye cableado desde luminaria hasta Caja de alumbrado con cable Cu 3x2,5 mm2 RZ 0,6/1KV, desmontaje actual luminaria y puesta en funcionamiento y pp pequeño material.</p>	286,94	DOSCIENTOS OCHENTA Y SEIS EUROS CON NOVENTA Y CUATRO CÉNTIMOS

Documento visado electrónicamente con número: VA01883/24
Código de validación telemática TRPNKLS2YDML51W. Comprobación: <https://cogitivalencia.e-gestion.es/Validacion.aspx?CVT=TRPNKLS2YDML51W>

Cuadro de precios nº 1			
Nº	Designación	Importe	
		En cifra (Euros)	En letra (Euros)
3.8.3.2	<p>ud Suministro e Instalación de luminaria VIAL-M 48LED hasta 120w o Similar con lente y potencia de acuerdo a estudios, cuerpo de fundición de aluminio, bloque óptico de vidrio templado, IP66, IK10, 48 LED CreeXP-G3 3000K, eficacia hasta 187 lm/W @ 25°C 350mA Flujo S5, tensión de entrada 90-305VAC, tensión de salida al bloque óptico <60V, con protector de sobre tensiones de 10 KV, vida útil L90B10 hasta 140000h y nodo de telegestión con programación horaria con hasta 10 escalones, programable vía NFC y a través de la propia línea de alimentación. Driver DALI D4i y socket Zhaga para nodo de telegestión punto a punto compatible con el sistema de tele gestión. Certificados de luminaria acreditados por ENAC de acuerdo a IDAE y PPT. Certificados del fabricante de la luminaria ISO 9001, ISO 14001, ISO 45001, ISO 50001. Certificados del fabricante del nodo de telegestión acreditados por ENAC ISO 9001, ISO 14001, ISO 45001, ISO 50001, ISO 27001, ISO 20001, certificación ENS categoría alta. Según Pliego de Características Técnicas.</p> <p>Incluye cableado desde luminaria hasta Caja de alumbrado con cable Cu 3x2,5 mm2 RZ 0,6/1kV, desmontaje actual luminaria y puesta en funcionamiento y pp pequeño material.</p>	383,93	TRESCIENTOS OCHENTA Y TRES EUROS CON NOVENTA Y TRES CÉNTIMOS
3.8.3.3	<p>ud Suministro e Instalación de luminaria ambiental URBANA-V 24LED hasta 60w o Similar con lente y potencia de acuerdo a estudios, cuerpo de fundición de aluminio, bloque óptico de vidrio templado, IP66, IK10, 24 LED CreeXP-G3 3000K, eficacia hasta 187 lm/W @ 25°C 350mA Flujo S5, tensión de entrada 90-305VAC, tensión de salida al bloque óptico <60V, con protector de sobre tensiones de 10 KV, vida útil L90B10 hasta 140000h y nodo de telegestión con programación horaria con hasta 10 escalones, programable vía NFC y a través de la propia línea de alimentación. Driver DALI D4i y socket Zhaga para nodo de telegestión punto a punto compatible con el sistema de tele gestión. Certificados de luminaria acreditados por ENAC de acuerdo a IDAE y PPT. Certificados del fabricante de la luminaria ISO 9001, ISO 14001, ISO 45001, ISO 50001. Certificados del fabricante del nodo de telegestión acreditados por ENAC ISO 9001, ISO 14001, ISO 45001, ISO 50001, ISO 27001, ISO 20001, certificación ENS categoría alta. Según Pliego de Características Técnicas.</p> <p>Incluye cableado desde luminaria hasta Caja de alumbrado con cable Cu 3x2,5 mm2 RZ 0,6/1kV, desmontaje actual luminaria y puesta en funcionamiento y pp pequeño material.</p>	361,58	TRESCIENTOS SESENTA Y UN EUROS CON CINCUENTA Y OCHO CÉNTIMOS
3.8.3.4	<p>ud Suministro e instalación de equipos de tele gestión. Incluido costes licencia, comunicaciones, alojamiento y hosting de equipo durante 10 años. Según Pliego de Características Técnicas.</p>	103,44	CIENTO TRES EUROS CON CUARENTA Y CUATRO CÉNTIMOS
3.8.3.5	<p>ud Suministro e instalación de Unidad de telecontrol de luminarias , capaz de integrar la luminaria existente en el sistema de tele gestión ofertado, dotada con comunicación protocolo Chronostep de Tridonic. Características técnicas, e interfaces según descripción técnica definida en proyecto. Certificados del fabricante ISO9001, ISO14001, ISO45001 ISO50001, ISO27001, certificado ENS (Esquema nacional de seguridad) emitidos por laboratorio acreditado ENAC. Mano de obra incluida.</p>	204,69	DOSCIENTOS CUATRO EUROS CON SESENTA Y NUEVE CÉNTIMOS
	<p>3.8.4 RED DE TIERRAS</p> <p>3.8.5 OBRA CIVIL</p> <p>3.8.6 INSCRIPCION REGISTRO BT JCYL</p>		
3.8.6.1	<p>u Emisión de certificados de inspección de Instalaciones según R.E.B.T. 2002, emitidos por Organismo de Control Autorizado (OCA). Incluye realización de la Memoria Técnica de Diseño por parte del instalador y entrega de los As-Built de la instalación.</p> <p>Entrega de CIE registrado por el ST de Industria.</p>	247,19	DOSCIENTOS CUARENTA Y SIETE EUROS CON DIECINUEVE CÉNTIMOS

Documento visado electrónicamente con número: VA01883/24
 Código de validación telemática TRPNKLS2YDML51W. Comprobación: <https://cogitivalencia.e-gestion.es/Validacion.aspx?CVT=TRPNKLS2YDML51W>



Cuadro de precios nº 1

Nº	Designación	Importe	
		En cifra (Euros)	En letra (Euros)
3.8.6.2	<p>u Emisión de certificados de inspección de Instalaciones según R.E.B.T. 2002, emitidos por Organismo de Control Autorizado (OCA). Comprobación de niveles de iluminación en alumbrado público según Instrucción Técnica Complementaria EA-07. Mediciones Luminotécnicas en instalaciones de alumbrado público según método simplificado de EA-07 Apdo 4.3 incluyendo desplazamientos, alquiler de equipos, estudio de información, realización y emisión de informe de resultados Certificado Eficiencia Energética. Incluye realización de la Memoria Técnica de Diseño por parte del instalador y entrega de los As-Built de la instalación</p>	355,94	TRESCIENTOS CINCUENTA Y CINCO EUROS CON NOVENTA Y CUATRO CÉNTIMOS
	<p>3.9 CM25 - Calle Real Prox. 115 - OSMA</p> <p>3.9.1 CENTRO DE MANDO</p>		
3.9.1.1	<p>ud Adecuación del Cuadro de Mando actualmente existente al nuevo REBT y demás legislación vigente según esquema unifilar del proyecto. Incluye todos los elementos, mano de obra y pp materiales necesarios para su correcta ejecución y la adecuación y adaptación al nuevo sistema de Telegestión a instalar e instalación toma de tierra compuesta por Pica de tierra 2m, grapa y conexión con cable protección 1x16 mm2 Cu 750V amarillo/verde. Incluye desmontaje actual y recableado y adecuación de los elementos necesarios según esquema unifilar. Incluye mano de obra y elementos necesarios. Montaje sistema Telegestión, Interruptores Diferenciales de reenganche automático, protección corrientes transitorias y permanentes + IGA, magnetotérmicos, contactores, regletas. Sustitución de todo el cableado, incluida la Línea general de alimentación por nuevo cableado 4x(1x16)+1x16 mm2 Cu 0,6/1kV Rz y cableado interior cuadro con cable tipo 1x6 mm2 Cu H07Z1 Totalmente montado y funcionando. Incluye instalación alumbrado interior cuadro con luminaria tipo LED hasta 6W e interruptor de encendido y apagado, Toma de corriente tipo Schuko 16A 250V, Relo astronómico tipo ORBIS o similar y termostato regulador con resistencia interior de potencia hasta 250W regulable. Incluye la sustitución de la placa base. Totalmente montaje y funcionando. Los elementos de desmontar y retirar se podran a disposición del Cliente y, en caso de no quererlos se reciclarán.</p>	351,38	TRESCIENTOS CINCUENTA Y UN EUROS CON TREINTA Y OCHO CÉNTIMOS
3.9.1.2	<p>ud Suministro e instalación de equipo de telegestión en cuadro compuesto por: Ud. Suministro de equipo de Telegestión de Cuadro para montaje en carril DIN, con certificados y características, según Pliego de Prescripciones Técnicas. Incluidos costes de licencia, comunicaciones, y hosting durante 5 años. Totalmente montado y funcionando</p>	2.316,09	DOS MIL TRESCIENTOS DIECISEIS EUROS CON NUEVE CÉNTIMOS
	<p>3.9.2 LINEAS DE DISTRIBUCION</p> <p>3.9.3 APARATOS DE ALUMBRADO</p>		

Documento visado electrónicamente con número: VA01883/24
Código de validación telemática TRPNKLS2YDML5IW. Comprobación: <https://cogitivalencia.e-gestion.es/Validacion.aspx?CVT=TRPNKLS2YDML5IW>



Cuadro de precios nº 1

Nº	Designación	Importe	
		En cifra (Euros)	En letra (Euros)
3.9.3.1	<p>ud Suministro e Instalación de luminaria FAROL VILLA-POSTE 24LED hasta 60w o Similar con lente y potencia de acuerdo a estudios, cuerpo de fundición de aluminio, bloque óptico de metacrilato, IP66, IK10, 24 LED CreeXP-G3 3000K, eficacia hasta 187 lm/W @ 25°C 350mA Flujo S5, tensión de entrada 90-305VAC, tensión de salida al bloque óptico <60V, con protector de sobre tensiones de 10 KV, vida útil L90B10 hasta 140000h y nodo de telegestión con programación horaria con hasta 10 escalones, programable vía NFC y a través de la propia línea de alimentación. Driver DALI D4i y socket Zhaga para nodo de telegestión punto a punto compatible con el sistema de tele gestión. Certificados de luminaria acreditados por ENAC de acuerdo a IDAE y PPT. Certificados del fabricante de la luminaria ISO 9001, ISO 14001, ISO 45001, ISO 50001. Certificados del fabricante del nodo de telegestión acreditados por ENAC ISO 9001, ISO 14001, ISO 45001, ISO 50001, ISO 27001, ISO 20001, certificación ENS categoría alta. Según Pliego de Características Técnicas.</p> <p>Incluye difusores policarbonato, cableado desde luminaria hasta Caja de alumbrado con cable Cu 3x2,5 mm2 RZ 0,6/1kV, desmontaje actual luminaria y puesta en funcionamiento y pp pequeño material.</p>	354,09	TRESCIENTOS CINCUENTA Y CUATRO EUROS CON NUEVE CÉNTIMOS
3.9.3.2	<p>ud Suministro e Instalación de luminaria VIAL-M 48LED hasta 120w o Similar con lente y potencia de acuerdo a estudios, cuerpo de fundición de aluminio, bloque óptico de vidrio templado, IP66, IK10, 48 LED CreeXP-G3 3000K, eficacia hasta 187 lm/W @ 25°C 350mA Flujo S5, tensión de entrada 90-305VAC, tensión de salida al bloque óptico <60V, con protector de sobre tensiones de 10 KV, vida útil L90B10 hasta 140000h y nodo de telegestión con programación horaria con hasta 10 escalones, programable vía NFC y a través de la propia línea de alimentación. Driver DALI D4i y socket Zhaga para nodo de telegestión punto a punto compatible con el sistema de tele gestión. Certificados de luminaria acreditados por ENAC de acuerdo a IDAE y PPT. Certificados del fabricante de la luminaria ISO 9001, ISO 14001, ISO 45001, ISO 50001. Certificados del fabricante del nodo de telegestión acreditados por ENAC ISO 9001, ISO 14001, ISO 45001, ISO 50001, ISO 27001, ISO 20001, certificación ENS categoría alta. Según Pliego de Características Técnicas.</p> <p>Incluye cableado desde luminaria hasta Caja de alumbrado con cable Cu 3x2,5 mm2 RZ 0,6/1kV, desmontaje actual luminaria y puesta en funcionamiento y pp pequeño material.</p>	383,93	TRESCIENTOS OCHENTA Y TRES EUROS CON NOVENTA Y TRES CÉNTIMOS
3.9.3.3	<p>ud Suministro de luminaria PROYECTOR 48LED 120w o Similar con lente y potencia de acuerdo a proyecto, cuerpo de fundición de aluminio, bloque óptico de metacrilato, IP66 IK10, 24 LED CreeXP-G3 3000K, eficacia hasta 187 lm/W @ 25°C 350mA Flujo S5, tensión de entrada 90-305VAC, tensión de salida al bloque óptico <60V, con protector de sobre tensiones de 10 KV, vida útil L90B10 hasta 140000h y nodo de telegestión. Driver DALI D4i y nodo de telegestión punto a punto para instalación exterior compatible con el sistema de tele gestión. Certificados de luminaria acreditados por ENAC de acuerdo a IDAE y PPT. Certificados del fabricante de la luminaria ISO 9001, ISO 14001, ISO 45001, ISO 50001. Certificados del fabricante del nodo de telegestión acreditados por ENAC ISO 9001, ISO 14001, ISO 45001, ISO 50001, ISO 27001, ISO 20001, certificación ENS categoría alta. Según Pliego de Características Técnicas.</p> <p>Incluye cableado desde luminaria hasta Caja de alumbrado con cable Cu 3x2,5 mm2 RZ 0,6/1kV, desmontaje actual luminaria y puesta en funcionamiento y pp pequeño material.</p>	334,95	TRESCIENTOS TREINTA Y CUATRO EUROS CON NOVENTA Y CINCO CÉNTIMOS
3.9.3.4	<p>ud Suministro e instalación de equipos de tele gestión. Incluido costes licencia, comunicaciones, alojamiento y hosting de equipo durante 10 años. Según Pliego de Características Técnicas.</p>	103,44	CIENTO TRES EUROS CON CUARENTA Y CUATRO CÉNTIMOS
	3.9.4 RED DE TIERRAS		
	3.9.5 OBRA CIVIL		

Documento visado electrónicamente con número: VA01883/24
Código de validación telemática TRPNKLS2YDML51W. Comprobación: <https://cogitivalencia.e-gestion.es/Validacion.aspx?CVT=TRPNKLS2YDML51W>

Cuadro de precios nº 1			
Nº	Designación	Importe	
		En cifra (Euros)	En letra (Euros)
3.9.6.1	3.9.6 INSCRIPCIÓN REGISTRO BT JCYL u Emisión de certificados de inspección de Instalaciones según R.E.B.T. 2002, emitidos por Organismo de Control Autorizado (OCA). Incluye realización de la Memoria Técnica de Diseño por parte del instalador y entrega de los As-Built de la instalación. Entrega de CIE registrado por el ST de Industria.	247,19	DOSCIENTOS CUARENTA Y SIETE EUROS CON DIECINUEVE CÉNTIMOS
3.9.6.2	u Emisión de certificados de inspección de Instalaciones según R.E.B.T. 2002, emitidos por Organismo de Control Autorizado (OCA). Comprobación de niveles de iluminación en alumbrado público según Instrucción Técnica Complementaria EA-07. Mediciones Luminotécnicas en instalaciones de alumbrado público según método simplificado de EA-07 Apdo 4.3 incluyendo desplazamientos, alquiler de equipos, estudio de información, realización y emisión de informe de resultados. Certificado Eficiencia Energética. Incluye realización de la Memoria Técnica de Diseño por parte del instalador y entrega de los As-Built de la instalación	355,94	TRESCIENTOS CINCUENTA Y CINCO EUROS CON NOVENTA Y CUATRO CÉNTIMOS
3.10 CM26 - Calle Santa Teresa de Jornet Prox 8 - OSMA			
3.10.1 CENTRO DE MANDO			
3.10.1.1	ud Suministro e instalación de equipo de telegestión en cuadro compuesto por: Ud. Suministro de equipo de Telegestión de Cuadro para montaje en carril DIN, con certificados y características, según Pliego de Prescripciones Técnicas. Incluidos costes de licencia, comunicaciones, y hosting durante 5 años. Totalmente montado y funcionando	2.316,09	DOS MIL TRESCIENTOS DIECISEIS EUROS CON NUEVE CÉNTIMOS
3.10.1.2	ud Adecuación del Cuadro de Mando actualmente existente al nuevo REBT y demás legislación vigente según esquema unifilar del proyecto. Incluye todos los elementos, mano de obra y pp materiales necesarios para su correcta ejecución y la adecuación y adaptación al nuevo sistema de Telegestión a instalar e instalación toma de tierra compuesta por Pica de tierra 2m, grapa y conexión con cable protección 1x16 mm2 Cu 750V amarillo/verde. Incluye desmontaje actual y recableado y adecuación de los elementos necesarios según esquema unifilar. Incluye mano de obra y elementos necesarios. Montaje sistema Telegestión, Interruptores Diferenciales de reenganche automático, protección corrientes transitorias y permanentes + IGA, magnetotérmicos, contactores, regletas. Sustitución de todo el cableado, incluida la Línea general de alimentación por nuevo cableado 4x(1x16)+1x16 mm2 Cu 0,6/1KV Rz y cableado interior cuadro con cable tipo 1x6 mm2 Cu H07Z1 Totalmente montado y funcionando. Incluye instalación alumbrado interior cuadro con luminaria tipo LED hasta 6W e interruptor de encendido y apagado, Toma de corriente tipo Schuko 16A 250V, Relo astronómico tipo ORBIS o similar y termostato regulador con resistencia interior de potencia hasta 250W regulable. Incluye la sustitución de la placa base. Totalmente montaje y funcionando. Los elementos de desmontar y retirar se podran a disposición del Cliente y, en caso de no quererlos se reciclarán.	627,78	SEISCIENTOS VEINTISIETE EUROS CON SETENTA Y OCHO CÉNTIMOS
3.10.2.1	3.10.2 LINEAS DE DISTRIBUCION m Sustitución del cableado existente por nuevo cableado RV-K 0,6/1KV 5x6 mm2. Incluidas las cajas de conexiones, cajas de derivación y puntos de toma de tierra necesarios.	9,01	NUEVE EUROS CON UN CÉNTIMO
3.10.3 APARATOS DE ALUMBRADO			

Documento visado electrónicamente con número: VA01883/24
 Código de validación telemática TRPNKLS2YDML5IW. Comprobación: <https://cogitivalencia.e-gestion.es/validacion.aspx?CVT=TRPNKLS2YDML5IW>



Cuadro de precios nº 1			
Nº	Designación	Importe	
		En cifra (Euros)	En letra (Euros)
3.10.3.1	<p>ud Suministro e Instalación de luminaria FAROL VILLA-POSTE 24LED hasta 60w o Similar con lente y potencia de acuerdo a estudios, cuerpo de fundición de aluminio, bloque óptico de metacrilato, IP66, IK10, 24 LED CreeXP-G3 3000K, eficacia hasta 187 lm/W @ 25°C 350mA Flujo S5, tensión de entrada 90-305VAC, tensión de salida al bloque óptico <60V, con protector de sobre tensiones de 10 KV, vida útil L90B10 hasta 140000h y nodo de telegestión con programación horaria con hasta 10 escalones, programable vía NFC y a través de la propia línea de alimentación. Driver DALI D4i y socket Zhaga para nodo de telegestión punto a punto compatible con el sistema de tele gestión. Certificados de luminaria acreditados por ENAC de acuerdo a IDAE y PPT. Certificados del fabricante de la luminaria ISO 9001, ISO 14001, ISO 45001, ISO 50001. Certificados del fabricante del nodo de telegestión acreditados por ENAC ISO 9001, ISO 14001, ISO 45001, ISO 50001, ISO 27001, ISO 20001, certificación ENS categoría alta. Según Pliego de Características Técnicas.</p> <p>Incluye difusores policarbonato, cableado desde luminaria hasta Caja de alumbrado con cable Cu 3x2,5 mm2 RZ 0,6/1kV, desmontaje actual luminaria y puesta en funcionamiento y pp pequeño material.</p>	354,09	TRESCIENTOS CINCUENTA Y CUATRO EUROS CON NUEVE CÉNTIMOS
3.10.3.2	<p>ud Suministro e Instalación de luminaria vial VIAL-S 24LED o Similar con lente y potencia de acuerdo a estudios, cuerpo de fundición de aluminio, bloque óptico de vidrio templado, IP66, IK10, 24 LED CreeXP-G3 3000K, eficacia hasta 187 lm/W @ 25°C 350mA Flujo S5, tensión de entrada 90-305VAC, tensión de salida al bloque óptico <60V, con protector de sobre tensiones de 10 KV, vida útil L90B10 hasta 140000h y nodo de telegestión con programación horaria con hasta 10 escalones, programable vía NFC y a través de la propia línea de alimentación. Driver DALI D4i y socket Zhaga para nodo de telegestión punto a punto compatible con el sistema de tele gestión. Certificados de luminaria acreditados por ENAC de acuerdo a IDAE y PPT. Certificados del fabricante de la luminaria ISO 9001, ISO 14001, ISO 45001, ISO 50001. Certificados del fabricante del nodo de telegestión acreditados por ENAC ISO 9001, ISO 14001, ISO 45001, ISO 50001, ISO 27001, ISO 20001, certificación ENS categoría alta. Según Pliego de Características Técnicas.</p> <p>Incluye cableado desde luminaria hasta Caja de alumbrado con cable Cu 3x2,5 mm2 RZ 0,6/1kV, desmontaje actual luminaria y puesta en funcionamiento y pp pequeño material.</p>	279,42	DOSCIENTOS SETENTA Y NUEVE EUROS CON CUARENTA Y DOS CÉNTIMOS
3.10.3.3	<p>ud Suministro e Instalación de luminaria VIAL-M 48LED hasta 120w o Similar con lente y potencia de acuerdo a estudios, cuerpo de fundición de aluminio, bloque óptico de vidrio templado, IP66, IK10, 48 LED CreeXP-G3 3000K, eficacia hasta 187 lm/W @ 25°C 350mA Flujo S5, tensión de entrada 90-305VAC, tensión de salida al bloque óptico <60V, con protector de sobre tensiones de 10 KV, vida útil L90B10 hasta 140000h y nodo de telegestión con programación horaria con hasta 10 escalones, programable vía NFC y a través de la propia línea de alimentación. Driver DALI D4i y socket Zhaga para nodo de telegestión punto a punto compatible con el sistema de tele gestión. Certificados de luminaria acreditados por ENAC de acuerdo a IDAE y PPT. Certificados del fabricante de la luminaria ISO 9001, ISO 14001, ISO 45001, ISO 50001. Certificados del fabricante del nodo de telegestión acreditados por ENAC ISO 9001, ISO 14001, ISO 45001, ISO 50001, ISO 27001, ISO 20001, certificación ENS categoría alta. Según Pliego de Características Técnicas.</p> <p>Incluye cableado desde luminaria hasta Caja de alumbrado con cable Cu 3x2,5 mm2 RZ 0,6/1kV, desmontaje actual luminaria y puesta en funcionamiento y pp pequeño material.</p>	383,93	TRESCIENTOS OCHENTA Y TRES EUROS CON NOVENTA Y TRES CÉNTIMOS



Cuadro de precios nº 1			
Nº	Designación	Importe	
		En cifra (Euros)	En letra (Euros)
3.10.3.4	<p>ud Suministro e Instalación de luminaria ambiental URBANA-V 24LED hasta 60w o Similar con lente y potencia de acuerdo a estudios, cuerpo de fundición de aluminio, bloque óptico de vidrio templado, IP66, IK10, 24 LED CreeXP-G3 3000K, eficacia hasta 187 lm/W @ 25°C 350mA Flujo S5, tensión de entrada 90-305VAC, tensión de salida al bloque óptico <60V, con protector de sobre tensiones de 10 KV, vida útil L90B10 hasta 140000h y nodo de telegestión con programación horaria con hasta 10 escalones, programable vía NFC y a través de la propia línea de alimentación. Driver DALI D4i y socket Zhaga para nodo de telegestión punto a punto compatible con el sistema de tele gestión. Certificados de luminaria acreditados por ENAC de acuerdo a IDAE y PPT. Certificados del fabricante de la luminaria ISO 9001, ISO 14001, ISO 45001, ISO 50001. Certificados del fabricante del nodo de telegestión acreditados por ENAC ISO 9001 ISO 14001, ISO 45001, ISO 50001, ISO 27001, ISO 20001 certificación ENS categoría alta. Según Pliego de Características Técnicas.</p> <p>Incluye cableado desde luminaria hasta Caja de alumbrado con cable Cu 3x2,5 mm2 RZ 0,6/1kV, desmontaje actual luminaria y puesta en funcionamiento y pp pequeño material.</p>	361,58	TRESCIENTOS SESENTA Y UN EUROS CON CINCUENTA Y OCHO CÉNTIMOS
3.10.3.5	<p>ud Suministro e Instalación de de luminaria farol FAROL FERNANDINO 24LED hasta 60w o Similar con lente y potencia de acuerdo a estudios, cuerpo de fundición de aluminio, bloque óptico de metacrilato, IP66, IK10, 24 LED CreeXP-G3 3000K, eficacia hasta 187 lm/W @ 25°C 350mA Flujo S5, tensión de entrada 90-305VAC, tensión de salida al bloque óptico <60V, con protector de sobre tensiones de 10 KV, vida útil L90B10 hasta 140000h y nodo de telegestión con programación horaria con hasta 10 escalones, programable vía NFC y a través de la propia línea de alimentación. Driver DALI D4i y socket Zhaga para nodo de telegestión punto a punto compatible con el sistema de tele gestión. Certificados de luminaria acreditados por ENAC de acuerdo a IDAE y PPT. Certificados del fabricante de la luminaria ISO 9001, ISO 14001, ISO 45001, ISO 50001. Certificados del fabricante del nodo de telegestión acreditados por ENAC ISO 9001 ISO 14001, ISO 45001, ISO 50001, ISO 27001, ISO 20001 certificación ENS categoría alta. Según Pliego de Características Técnicas.</p> <p>Incluye difusores policarbonato, cableado desde luminaria hasta Caja de alumbrado con cable Cu 3x2,5 mm2 RZ 0,6/1kV, desmontaje actual luminaria y puesta en funcionamiento y pp pequeño material.</p>	459,60	CUATROCIENTOS CINCUENTA Y NUEVE EUROS CON SESENTA CÉNTIMOS
3.10.3.6	<p>ud Suministro e instalación de equipos de tele gestión. Incluido costes licencia, comunicaciones, alojamiento y hosting de equipo durante 10 años. Según Pliego de Características Técnicas.</p>	103,44	CIENTO TRES EUROS CON CUARENTA Y CUATRO CÉNTIMOS
3.10.3.7	<p>ud Suministro e instalación de Unidad de telecontrol de luminarias , capaz de integrar la luminaria existente en el sistema de tele gestión ofertado, dotada con comunicación protocolo Chronostep de Tridonic. Características técnicas, e interfaces según descripción técnica definida en proyecto. Certificados del fabricante ISO9001, ISO14001, ISO45001 ISO50001, ISO27001, certificado ENS (Esquema nacional de seguridad) emitidos por laboratorio acreditado ENAC. Mano de obra incluida.</p>	204,69	DOSCIENTOS CUATRO EUROS CON SESENTA Y NUEVE CÉNTIMOS
	<p>3.10.4 RED DE TIERRAS</p> <p>3.10.5 OBRA CIVIL</p> <p>3.10.6 INSCRIPCION REGISTRO BT JCYL</p>		
3.10.6.1	<p>u Emisión de certificados de inspección de Instalaciones según R.E.B.T. 2002, emitidos por Organismo de Control Autorizado (OCA). Incluye realización de la Memoria Técnica de Diseño por parte del instalador y entrega de los As-Built de la instalación.</p> <p>Entrega de CIE registrado por el ST de Industria.</p>	247,19	DOSCIENTOS CUARENTA Y SIETE EUROS CON DIECINUEVE CÉNTIMOS

Cuadro de precios nº 1

Nº	Designación	Importe	
		En cifra (Euros)	En letra (Euros)
3.10.6.2	u Emisión de certificados de inspección de Instalaciones según R.E.B.T. 2002, emitidos por Organismo de Control Autorizado (OCA). Comprobación de niveles de iluminación en alumbrado público según Instrucción Técnica Complementaria EA-07. Mediciones Luminotécnicas en instalaciones de alumbrado público según método simplificado de EA-07 Apdo 4.3 incluyendo desplazamientos, alquiler de equipos, estudio de información, realización y emisión de informe de resultados Certificado Eficiencia Energética. Incluye realización de la Memoria Técnica de Diseño por parte del instalador y entrega de los As-Built de la instalación	355,94	TRESCIENTOS CINCUENTA Y CINCO EUROS CON NOVENTA Y CUATRO CÉNTIMOS
3.11.1.1	<p>3.11 CM27 - Calle La Solana Prox 14 - OSMA</p> <p>3.11.1 CENTRO DE MANDO</p> <p>ud Ud. REFORMA DE CENTROS DE MANDO. Adecuación del Cuadro de Mando actualmente existente a nuevo REBT y demás legislación vigente según esquema unifilar del proyecto. Incluye todos los elementos, mano de obra y pp materiales necesarios para su correcta ejecución y la adecuación y adaptación al nuevo sistema de Telegestión a instalar e instalación toma de tierra compuesta por Pica de tierra 2m, grapa y conexión con cable protección 1x16 mm2 Cu 750V amarillo/verde. Incluye desmontaje actual y recableado y adecuación de los elementos necesarios según esquema unifilar. Incluye mano de obra y elementos necesarios. Montaje sistema Telegestión, Interruptores Diferenciales de reenganche automático, protección corrientes transitorias y permanentes + IGA, magnetotérmicos, contactores, regletas. Sustitución de todo el cableado, incluida la Línea general de alimentación por nuevo cableado 4x(1x16)+ 1x16 mm2 Cu 0,6/1kV Rz y cableado interior cuadro con cable tipo 1x6 mm2 Cu H07Z1 Totalmente montado y funcionando. Incluye instalación alumbrado interior cuadro con luminaria tipo LED hasta 6W e interruptor de encendido y apagado, Toma de corriente tipo Schuko 16A 250V, Relo astronómico tipo ORBIS o similar y termostato regulador con resistencia interior de potencia hasta 250W regulable. Incluye la sustitución de la placa base. Totalmente montaje y funcionando. Los elementos de desmontar y retirar se podran a disposición del Cliente y, en caso de no quererlos se reciclarán.</p> <p>3.11.2 LINEAS DE DISTRIBUCION</p> <p>3.11.2.1 m Sustitucion del cableado existente por nuevo cableado RV-K 0,6/1KV 5x6 mm2. Incluidas las cajas de conexiones, cajas de derivación y puntos de toma de tierra necesarios.</p> <p>3.11.3 APARATOS DE ALUMBRADO</p> <p>3.11.3.1 ud Suministro e Instalación de luminaria FAROL VILLA-POSTE 24LED hasta 60w o Similar con lente y potencia de acuerdo a estudios, cuerpo de fundición de aluminio, bloque óptico de metacrilato, IP66, IK10, 24 LED CreeXP-G3 3000K, eficacia hasta 187 lm/W @ 25°C 350mA Flujo S5, tensión de entrada 90-305VAC, tensión de salida al bloque óptico <60V, con protector de sobre tensiones de 10 KV, vida útil L90B10 hasta 140000h y nodo de telegestión con programación horaria con hasta 10 escalones, programable vía NFC y a través de la propia línea de alimentación. Driver DALI D4i y socket Zhaga para nodo de telegestión punto a punto compatible con el sistema de tele gestión. Certificados de luminaria acreditados por ENAC de acuerdo a IDAE y PPTI. Certificados del fabricante de la luminaria ISO 9001, ISO 14001, ISO 45001, ISO 50001. Certificados del fabricante del nodo de telegestión acreditados por ENAC ISO 9001, ISO 14001, ISO 45001, ISO 50001, ISO 27001, ISO 20001, certificación ENS categoría alta. Según Pliego de Características Técnicas.</p> <p>Incluye difusores policarbonato, cableado desde luminaria hasta Caja de alumbrado con cable Cu 3x2,5 mm2 RZ 0,6/1kV, desmontaje actual luminaria y puesta en funcionamiento y pp pequeño material.</p>	430,20	CUATROCIENTOS TREINTA EUROS CON VEINTE CÉNTIMOS
3.11.2.1	m Sustitucion del cableado existente por nuevo cableado RV-K 0,6/1KV 5x6 mm2. Incluidas las cajas de conexiones, cajas de derivación y puntos de toma de tierra necesarios.	9,01	NUEVE EUROS CON UN CÉNTIMO
3.11.3.1	ud Suministro e Instalación de luminaria FAROL VILLA-POSTE 24LED hasta 60w o Similar con lente y potencia de acuerdo a estudios, cuerpo de fundición de aluminio, bloque óptico de metacrilato, IP66, IK10, 24 LED CreeXP-G3 3000K, eficacia hasta 187 lm/W @ 25°C 350mA Flujo S5, tensión de entrada 90-305VAC, tensión de salida al bloque óptico <60V, con protector de sobre tensiones de 10 KV, vida útil L90B10 hasta 140000h y nodo de telegestión con programación horaria con hasta 10 escalones, programable vía NFC y a través de la propia línea de alimentación. Driver DALI D4i y socket Zhaga para nodo de telegestión punto a punto compatible con el sistema de tele gestión. Certificados de luminaria acreditados por ENAC de acuerdo a IDAE y PPTI. Certificados del fabricante de la luminaria ISO 9001, ISO 14001, ISO 45001, ISO 50001. Certificados del fabricante del nodo de telegestión acreditados por ENAC ISO 9001, ISO 14001, ISO 45001, ISO 50001, ISO 27001, ISO 20001, certificación ENS categoría alta. Según Pliego de Características Técnicas. <p>Incluye difusores policarbonato, cableado desde luminaria hasta Caja de alumbrado con cable Cu 3x2,5 mm2 RZ 0,6/1kV, desmontaje actual luminaria y puesta en funcionamiento y pp pequeño material.</p>	354,09	TRESCIENTOS CINCUENTA Y CUATRO EUROS CON NUEVE CÉNTIMOS

Documento visado electrónicamente con número: VA01883/24
Código de validación telemática TRPNNKLS2YDML5IW. Comprobación: <https://cogitivalencia.e-gestion.es/Validacion.aspx?CVT=TRPNNKLS2YDML5IW>

Cuadro de precios nº 1			
Nº	Designación	Importe	
		En cifra (Euros)	En letra (Euros)
3.11.3.2	<p>ud Suministro e Instalación de luminaria vial VIAL-S 24LED o Similar con lente y potencia de acuerdo a estudios, cuerpo de fundición de aluminio, bloque óptico de vidrio templado, IP66, IK10, 24 LED CreeXP-G3 3000K, eficacia hasta 187 lm/W @ 25°C 350mA Flujo S5, tensión de entrada 90-305VAC, tensión de salida al bloque óptico <60V, con protector de sobre tensiones de 10 KV, vida útil L90B10 hasta 140000h y nodo de telegestión con programación horaria con hasta 10 escalones, programable vía NFC y a través de la propia línea de alimentación, Driver DALI D4i y socket Zhaga para nodo de telegestión punto a punto compatible con el sistema de tele gestión, Certificados de luminaria acreditados por ENAC de acuerdo a IDAE y PPT. Certificados del fabricante de la luminaria ISO 9001, ISO 14001, ISO 45001, ISO 50001. Certificados del fabricante del nodo de telegestión acreditados por ENAC ISO 9001, ISO 14001, ISO 45001, ISO 50001, ISO 27001, ISO 20001, certificación ENS categoría alta. Según Pliego de Características Técnicas.</p> <p>Incluye cableado desde luminaria hasta Caja de alumbrado con cable Cu 3x2,5 mm2 RZ 0,6/1kV, desmontaje actual luminaria y puesta en funcionamiento y pp pequeño material.</p>	279,42	DOSCIENTOS SETENTA Y NUEVE EUROS CON CUARENTA Y DOS CÉNTIMOS
3.11.3.3	<p>ud Suministro e Instalación de luminaria VIAL-M 48LED hasta 120w o Similar con lente y potencia de acuerdo a estudios, cuerpo de fundición de aluminio, bloque óptico de vidrio templado, IP66, IK10, 48 LED CreeXP-G3 3000K, eficacia hasta 187 lm/W @ 25°C 350mA Flujo S5, tensión de entrada 90-305VAC, tensión de salida al bloque óptico <60V, con protector de sobre tensiones de 10 KV, vida útil L90B10 hasta 140000h y nodo de telegestión con programación horaria con hasta 10 escalones, programable vía NFC y a través de la propia línea de alimentación, Driver DALI D4i y socket Zhaga para nodo de telegestión punto a punto compatible con el sistema de tele gestión, Certificados de luminaria acreditados por ENAC de acuerdo a IDAE y PPT. Certificados del fabricante de la luminaria ISO 9001, ISO 14001, ISO 45001, ISO 50001. Certificados del fabricante del nodo de telegestión acreditados por ENAC ISO 9001, ISO 14001, ISO 45001, ISO 50001, ISO 27001, ISO 20001, certificación ENS categoría alta. Según Pliego de Características Técnicas.</p> <p>Incluye cableado desde luminaria hasta Caja de alumbrado con cable Cu 3x2,5 mm2 RZ 0,6/1kV, desmontaje actual luminaria y puesta en funcionamiento y pp pequeño material.</p>	383,93	TRESCIENTOS OCHENTA Y TRES EUROS CON NOVENTA Y TRES CÉNTIMOS
3.11.3.4	<p>ud Suministro e instalación de equipos de tele gestión, Incluido costes licencia, comunicaciones, alojamiento y hosting de equipo durante 10 años. Según Pliego de Características Técnicas.</p>	103,44	CIENTO TRES EUROS CON CUARENTA Y CUATRO CÉNTIMOS
3.11.3.5	<p>ud Suministro e instalación de Unidad de telecontrol de luminarias , capaz de integrar la luminaria existente en el sistema de tele gestión ofertado, dotada con comunicación protocolo Chronostep de Tridonic. Características técnicas, e interfaces según descripción técnica definida en proyecto. Certificados del fabricante ISO9001, ISO14001, ISO45001 ISO50001, ISO27001, certificado ENS (Esquema nacional de seguridad) emitidos por laboratorio acreditado ENAC Mano de obra incluida.</p>	204,69	DOSCIENTOS CUATRO EUROS CON SESENTA Y NUEVE CÉNTIMOS
	3.11.4 RED DE TIERRAS		
	3.11.5 OBRA CIVIL		
	3.11.6 INSCRIPCION REGISTRO BT JCYL		
3.11.6.1	<p>u Emisión de certificados de inspección de Instalaciones según R.E.B.T. 2002, emitidos por Organismo de Control Autorizado (OCA). Incluye realización de la Memoria Técnica de Diseño por parte del instalador y entrega de los As-Built de la instalación.</p> <p>Entrega de CIE registrado por el ST de Industria.</p>	247,19	DOSCIENTOS CUARENTA Y SIETE EUROS CON DIECINUEVE CÉNTIMOS

Documento visado electrónicamente con número: VA01883/24
 Código de validación telemática TRPNKLS2YDML5IW. Comprobación: <https://cogitivalencia.e-gestion.es/Validacion.aspx?CVT=TRPNKLS2YDML5IW>

Cuadro de precios nº 1

Nº	Designación	Importe	
		En cifra (Euros)	En letra (Euros)
3.11.6.2	u Emisión de certificados de inspección de Instalaciones según R.E.B.T. 2002, emitidos por Organismo de Control Autorizado (OCA). Comprobación de niveles de iluminación en alumbrado público según Instrucción Técnica Complementaria EA-07. Mediciones Luminotécnicas en instalaciones de alumbrado público según método simplificado de EA-07 Apdo 4.3 incluyendo desplazamientos, alquiler de equipos, estudio de información, realización y emisión de informe de resultados Certificado Eficiencia Energética. Incluye realización de la Memoria Técnica de Diseño por parte del instalador y entrega de los As-Built de la instalación	355,94	TRESCIENTOS CINCUENTA Y CINCO EUROS CON NOVENTA Y CUATRO CÉNTIMOS
	3.12 CM28 - Carretera N122 - OSMA		
	3.12.1 CENTRO DE MANDO		
3.12.1.1	ud Suministro e instalación de equipo de telegestión en cuadro compuesto por: Ud. Suministro de equipo de Telegestión de Cuadro para montaje en carril DIN, con certificados y características, según Pliego de Prescripciones Técnicas. Incluidos costes de licencia, comunicaciones, y hosting durante 5 años. Totalmente montado y funcionando	2.316,09	DOS MIL TRESCIENTOS DIECISEIS EUROS CON NUEVE CÉNTIMOS
3.12.1.2	ud Adecuación del Cuadro de Mando actualmente existente al nuevo REBT y demás legislación vigente según esquema unifilar del proyecto. Incluye todos los elementos, mano de obra y pp materiales necesarios para su correcta ejecución y la adecuación y adaptación al nuevo sistema de Telegestión a instalar e instalación toma de tierra compuesta por Pica de tierra 2m, grapa y conexión con cable protección 1x16 mm2 Cu 750V amarillo/verde. Incluye desmontaje actual y recableado y adecuación de los elementos necesarios según esquema unifilar. Incluye mano de obra y elementos necesarios. Montaje sistema Telegestión, Interruptores Diferenciales de reenganche automático, protección corrientes transitorias y permanentes + IGA, magnetotérmicos, contactores, regletas. Sustitución de todo el cableado, incluida la Línea general de alimentación por nuevo cableado 4x(1x16)+1x16 mm2 Cu 0,6/1kV Rz y cableado interior cuadro con cable tipo 1x6 mm2 Cu H07Z1 Totalmente montado y funcionando. Incluye instalación alumbrado interior cuadro con luminaria tipo LED hasta 6W e interruptor de encendido y apagado, Toma de corriente tipo Schuko 16A 250V, Relo astronómico tipo ORBIS o similar y termostato regulador con resistencia interior de potencia hasta 250W regulable. Incluye la sustitución de la placa base. Totalmente montaje y funcionando. Los elementos de desmontar y retirar se podran a disposición del Cliente y, en caso de no quererlos se reciclarán.	281,03	DOSCIENTOS OCHENTA Y UN EUROS CON TRES CÉNTIMOS
	3.12.2 LINEAS DE DISTRIBUCION		
	3.12.3 APARATOS DE ALUMBRADO		
3.12.3.1	ud Suministro e instalación de Unidad de telecontrol de luminarias , capaz de integrar la luminaria existente en el sistema de tele gestión ofertado, dotada con comunicación protocolo Chronostep de Tridonic. Características técnicas, e interfaces según descripción técnica definida en proyecto. Certificados del fabricante ISO9001, ISO14001, ISO45001 ISO50001, ISO27001, certificado ENS (Esquema nacional de seguridad) emitidos por laboratorio acreditado ENAC. Mano de obra incluida.	204,69	DOSCIENTOS CUATRO EUROS CON SESENTA Y NUEVE CÉNTIMOS
	3.12.4 RED DE TIERRAS		
	3.12.5 OBRA CIVIL		
	3.12.6 INSCRIPCION REGISTRO BT JCYL		

Documento visado electrónicamente con número: VA01883/24
Código de validación telemática TRPNNKLS2YDML5IW. Comprobación: <https://cogitivalencia.e-gestion.es/Validacion.aspx?CVT=TRPNNKLS2YDML5IW>



Cuadro de precios nº 1			
Nº	Designación	Importe	
		En cifra (Euros)	En letra (Euros)
3.12.6.1	<p>u Emisión de certificados de inspección de Instalaciones según R.E.B.T. 2002 . Incluye realización de la Memoria Técnica de Diseño por parte del instalador y entrega de los As-Built de la instalación.</p> <p>Entrega de CIE registrado por el ST de Industria.</p>	78,33	SETENTA Y OCHO EUROS CON TREINTA Y TRES CÉNTIMOS
	<p>3.13 CM29 - Calle Real 830 - OSMA</p> <p>3.13.1 CENTRO DE MANDO</p>		
3.13.1.1	<p>ud Suministro e instalación de equipo de telegestión en cuadro compuesto por:</p> <p>Ud. Suministro de equipo de Telegestión de Cuadro para montaje en carril DIN, con certificados y características, según Pliego de Prescripciones Técnicas.</p> <p>Incluidos costes de licencia, comunicaciones, y hosting durante 5 años.</p> <p>Totalmente montado y funcionando</p>	2.316,09	DOS MIL TRESCIENTOS DIECISEIS EUROS CON NUEVE CÉNTIMOS
3.13.1.2	<p>ud Ud. REFORMA DE CENTROS DE MANDO.</p> <p>Adecuación del Cuadro de Mando actualmente existente al nuevo REBT y demás legislación vigente según esquema unifilar del proyecto. Incluye todos los elementos, mano de obra y pp materiales necesarios para su correcta ejecución y la adecuación y adaptación al nuevo sistema de Telegestión a instalar e instalación toma de tierra compuesta por Pica de tierra 2m, grapa y conexión con cable protección 1x16 mm2 Cu 750V amarillo/verde.</p> <p>Incluye desmontaje actual y recableado y adecuación de los elementos necesarios según esquema unifilar. Incluye mano de obra y elementos necesarios. Montaje sistema Telegestión, Interruptores Diferenciales de reenganche automático, protección corrientes transitorias y permanentes + IGA, magnetotérmicos, contactores, regletas. Sustitución de todo el cableado, incluida la Línea general de alimentación por nuevo cableado 4x(1x16)+1x16 mm2 Cu 0,6/1kV Rz y cableado interior cuadro con cable tipo 1x6 mm2 Cu H07Z1 Totalmente montado y funcionando. Incluye instalación alumbrado interior cuadro con luminaria tipo LED hasta 6W e interruptor de encendido y apagado, Toma de corriente tipo Schuko 16A 250V, Reloj astronómico tipo ORBIS o similar y termostato regulador con resistencia interior de potencia hasta 250W regulable. Incluye la sustitución de la placa base. Totalmente montaje y funcionando. Los elementos de desmontar y retirar se podrán a disposición del Cliente y, en caso de no quererlos se reciclarán.</p>	293,43	DOSCIENTOS NOVENTA Y TRES EUROS CON CUARENTA Y TRES CÉNTIMOS
	<p>3.13.2 LINEAS DE DISTRIBUCION</p> <p>3.13.3 APARATOS DE ALUMBRADO</p>		
3.13.3.1	<p>ud Suministro e instalación de Unidad de telecontrol de luminarias , capaz de integrar la luminaria existente en el sistema de tele gestión ofertado, dotada con comunicación protocolo Chronostep de Tridonic. Características técnicas, e interfaces según descripción técnica definida en proyecto. Certificados del fabricante ISO9001, ISO14001, ISO45001 ISO50001, ISO27001, certificado ENS (Esquema nacional de seguridad) emitidos por laboratorio acreditado ENAC. Mano de obra incluida.</p>	204,69	DOSCIENTOS CUATRO EUROS CON SESENTA Y NUEVE CÉNTIMOS
	<p>3.13.4 RED DE TIERRAS</p> <p>3.13.5 OBRA CIVIL</p> <p>3.13.6 INSCRIPCION REGISTRO BT JCYL</p>		
3.13.6.1	<p>u Emisión de certificados de inspección de Instalaciones según R.E.B.T. 2002 . Incluye realización de la Memoria Técnica de Diseño por parte del instalador y entrega de los As-Built de la instalación.</p> <p>Entrega de CIE registrado por el ST de Industria.</p>	78,33	SETENTA Y OCHO EUROS CON TREINTA Y TRES CÉNTIMOS
	<p>3.14 CM30 - Calle Real 3 - OSMA</p>		



Cuadro de precios nº 1			
Nº	Designación	Importe	
		En cifra (Euros)	En letra (Euros)
3.14.1.1	<p>3.14.1 CENTRO DE MANDO</p> <p>ud Suministro e instalación de equipo de telegestión en cuadro compuesto por: Ud. Suministro de equipo de Telegestión de Cuadro para montaje en carril DIN, con certificados y características, según Pliego de Prescripciones Técnicas. Incluidos costes de licencia, comunicaciones, y hosting durante 5 años. Totalmente montado y funcionando</p>	2.316,09	DOS MIL TRESCIENTOS DIECISEIS EUROS CON NUEVE CÉNTIMOS
3.14.1.2	<p>ud Suministro e instalación de Cuadro para alumbrado público de 2 puertas de apertura independiente con instalación en una parte el contador, fusible y conexión acometida y en el otro lado los mecanismos de control del alumbrado dejando un espacio mínimo libre del 35% para una futura ampliación. Todo según esquema de tipo correspondiente. Incluye el desmontaje y montaje y mano de obra necesaria para su corrector funcionamiento e instalación. Totalmente montado y funcionando. Obra civil necesaria incluida</p>	696,73	SEISCIENTOS NOVENTA Y SEIS EUROS CON SETENTA Y TRES CÉNTIMOS
3.14.1.3	<p>ud Ud. REFORMA DE CENTROS DE MANDO. Adecuación del Cuadro de Mando actualmente existente al nuevo REBT y demás legislación vigente según esquema unifilar del proyecto. Incluye todos los elementos, mano de obra y pp materiales necesarios para su correcta ejecución y la adecuación y adaptación al nuevo sistema de Telegestión a instalar e instalación toma de tierra compuesta por Pica de tierra 2m, grapa y conexión con cable protección 1x16 mm2 Cu 750V amarillo/verde. Incluye desmontaje actual y recableado y adecuación de los elementos necesarios según esquema unifilar. Incluye mano de obra y elementos necesarios. Montaje sistema Telegestión, Interruptores Diferenciales de reenganche automático, protección corrientes transitorias y permanentes + IGA, magnetotérmicos, contactores, regletas. Sustitución de todo el cableado, incluida la Línea general de alimentación por nuevo cableado 4x(1x16)+1x16 mm2 Cu 0,6/1kV Rz y cableado interior cuadro con cable tipo 1x6 mm2 Cu H07Z1 Totalmente montado y funcionando. Incluye instalación alumbrado interior cuadro con luminaria tipo LED hasta 6W e interruptor de encendido y apagado, Toma de corriente tipo Schuko 16A 250V, Relo astronómico tipo ORBIS o similar y termostato regulador con resistencia interior de potencia hasta 250W regulable. Incluye la sustitución de la placa base. Totalmente montaje y funcionando. Los elementos de desmontar y retirar se podran a disposición del Cliente y, en caso de no quererlos se reciclarán.</p>	1.343,04	MIL TRESCIENTOS CUARENTA Y TRES EUROS CON CUATRO CÉNTIMOS
	<p>3.14.2 LINEAS DE DISTRIBUCION</p>		
	<p>3.14.3 APARATOS DE ALUMBRADO</p>		
3.14.3.1	<p>ud Suministro de luminaria PROYECTOR 48LED 120w o Similar con lente y potencia de acuerdo a proyecto, cuerpo de fundición de aluminio, bloque óptico de metacrilato, IP66 IK10, 24 LED CreeXP-G3 3000K, eficacia hasta 187 lm/W @ 25°C 350mA Flujo S5, tensión de entrada 90-305VAC, tensión de salida al bloque óptico <60V, con protector de sobre tensiones de 10 KV, vida útil L90B10 hasta 140000h y nodo de telegestión. Driver DALI D4i y nodo de telegestión punto a punto para instalación exterior compatible con el sistema de tele gestión. Certificados de luminaria acreditados por ENAC de acuerdo a IDAE y PPT. Certificados del fabricante de la luminaria ISO 9001, ISO 14001, ISO 45001, ISO 50001. Certificados del fabricante del nodo de telegestión acreditados por ENAC ISO 9001, ISO 14001, ISO 45001, ISO 50001, ISO 27001, ISO 20001 certificación ENS categoría alta. Según Pliego de Características Técnicas. Incluye cableado desde luminaria hasta Caja de alumbrado con cable Cu 3x2,5 mm2 RZ 0,6/1kV, desmontaje actual luminaria y puesta en funcionamiento y pp pequeño material.</p>	334,95	TRESCIENTOS TREINTA Y CUATRO EUROS CON NOVENTA Y CINCO CÉNTIMOS

Documento visado electrónicamente con número: VA01883/24
 Código de validación telemática TRPNKLS2YDML5IW. Comprobación: <https://cogitivalencia.e-gestion.es/Validacion.aspx?CVT=TRPNKLS2YDML5IW>



Cuadro de precios nº 1

Nº	Designación	Importe	
		En cifra (Euros)	En letra (Euros)
3.14.3.2	ud Suministro e instalación de equipos de tele gestión. Incluido costes licencia, comunicaciones, alojamiento y hosting de equipo durante 10 años. Según Pliego de Características Técnicas.	103,44	CIENTO TRES EUROS CON CUARENTA Y CUATRO CÉNTIMOS
	3.14.4 RED DE TIERRAS		
	3.14.5 OBRA CIVIL		
	3.14.6 INSCRIPCION REGISTRO BT JCYL		
3.14.6.1	u Emisión de certificados de inspección de Instalaciones según R.E.B.T. 2002 . Incluye realización de la Memoria Técnica de Diseño por parte del instalador y entrega de los As-Built de la instalación.		
	Entrega de CIE registrado por el ST de Industria.	78,33	SETENTA Y OCHO EUROS CON TREINTA Y TRES CÉNTIMOS
	3.15 GESTION RESIDUOS LOTE 3		
3.15.1	Ud. Gestión de Residuos de Construcción	550,67	QUINIENTOS CINCUENTA EUROS CON SESENTA Y SIETE CÉNTIMOS
	3.16 SEGURIDAD Y SALUD LOTE 3		
3.16.1	Ud. Seguridad y Salud	1.203,60	MIL DOSCIENTOS TRES EUROS CON SESENTA CÉNTIMOS
	4 Reforma alumbrado público LOTE 4		
	4.1 CM31 - Calle La Poza Prox 2 - ALCUBILLA DEL MARQUES		
	4.1.1 CENTRO DE MANDO		
4.1.1.1	ud Suministro e instalación de equipo de telegestión en cuadro compuesto por: Ud. Suministro de equipo de Telegestión de Cuadro para montaje en carril DIN, con certificados y características, según Pliego de Prescripciones Técnicas. Incluidos costes de licencia, comunicaciones, y hosting durante 5 años. Totalmente montado y funcionando	2.316,09	DOS MIL TRESCIENTOS DIECISEIS EUROS CON NUEVE CÉNTIMOS
4.1.1.2	ud Ud. REFORMA DE CENTROS DE MANDO. Adecuación del Cuadro de Mando actualmente existente al nuevo REBT y demás legislación vigente según esquema unifilar del proyecto. Incluye todos los elementos, mano de obra y pp materiales necesarios para su correcta ejecución y la adecuación y adaptacion al nuevo sistema de Telegestión a instalar e instalación toma de tierra compuesta por Pica de tierra 2m, grapa y conexión con cable protección 1x16 mm2 Cu 750V amarillo/verde. Incluye desmontaje actual y recableado y adecuación de los elementos necesarios según esquema unifilar. Incluye mano de obra y elementos necesarios. Montaje sistema Telegestión, Interruptores Diferenciales de reenganche automático, protección corrientes transitorias y permanentes + IGA, magnetotérmicos, contactores, regletas. Sustitución de todo el cableado, incluida la Línea general de alimentación por nuevo cableado 4x(1x16)+1x16 mm2 Cu 0,6/1KV Rz y cableado interior cuadro con cable tipo 1x6 mm2 Cu H07Z1 Totalmente montado y funcionando. Incluye instalación alumbrado interior cuadro con luminaria tipo LED hasta 6W e interruptor de encendido y apagado, Toma de corriente tipo Schuko 16A 250V, Relo astronómico tipo ORBIS o similar y termostato regulador con resistencia interior de potencia hasta 250W regulable. Incluye la sustitución de la placa base. Totalmente montaje y funcionando. Los elementos de desmontar y retirar se podran a disposición del Cliente y, en caso de no quererlos se reciclarán.	531,48	QUINIENTOS TREINTA Y UN EUROS CON CUARENTA Y OCHO CÉNTIMOS
	4.1.2 LINEAS DE DISTRIBUCION		
4.1.2.1	m Sustitucion del cableado existente por nuevo cableado RV-K 0,6/1KV 5x6 mm2. Incluidas las cajas de conexiones, cajas de derivación y puntos de toma de tierra necesarios.	9,01	NUEVE EUROS CON UN CÉNTIMO

Documento visado electrónicamente con número: VA01883/24
Código de validación telemática TRPNNKLS2YDML51W. Comprobación: <https://cogitivalencia.e-gestion.es/Validacion.aspx?CVT=TRPNNKLS2YDML51W>



Cuadro de precios nº 1			
Nº	Designación	Importe	
		En cifra (Euros)	En letra (Euros)
4.1.3.1	<p>4.1.3 APARATOS DE ALUMBRADO</p> <p>ud Suministro e Instalación de luminaria FAROL VILLA-POSTE 24LED hasta 60w o Similar con lente y potencia de acuerdo a estudios, cuerpo de fundición de aluminio, bloque óptico de metacrilato, IP66, IK10, 24 LED CreeXP-G3 3000K, eficacia hasta 187 lm/W @ 25°C 350mA Flujo S5, tensión de entrada 90-305VAC, tensión de salida al bloque óptico <60V, con protector de sobre tensiones de 10 KV, vida útil L90B10 hasta 140000h y nodo de telegestión con programación horaria con hasta 10 escalones, programable vía NFC y a través de la propia línea de alimentación. Driver DALI D4i y socket Zhaga para nodo de telegestión punto a punto compatible con el sistema de tele gestión. Certificados de luminaria acreditados por ENAC de acuerdo a IDAE y PPT. Certificados del fabricante de la luminaria ISO 9001, ISO 14001, ISO 45001, ISO 50001. Certificados del fabricante del nodo de telegestión acreditados por ENAC ISO 9001, ISO 14001, ISO 45001, ISO 50001, ISO 27001, ISO 20001, certificación ENS categoría alta. Según Pliego de Características Técnicas.</p> <p>Incluye difusores policarbonato, cableado desde luminaria hasta Caja de alumbrado con cable Cu 3x2,5 mm2 RZ 0,6/1kV, desmontaje actual luminaria y puesta en funcionamiento y pp pequeño material.</p>	354,09	TRESCIENTOS CINCUENTA Y CUATRO EUROS CON NUEVE CÉNTIMOS
4.1.3.2	<p>ud Suministro e instalación de equipos de tele gestión. Incluido costes licencia, comunicaciones, alojamiento y hosting de equipo durante 10 años. Según Pliego de Características Técnicas.</p>	103,44	CIENTO TRES EUROS CON CUARENTA Y CUATRO CÉNTIMOS
	4.1.4 RED DE TIERRAS		
	4.1.5 OBRA CIVIL		
4.1.5.1	<p>ud Suministro e instalación de Columna clásica mixta, de 4 metros de altura y pernos. Fabricada la base en fundición de hierro y el fuste con tubo de acero al carbono S-235-JR. Provista de puerta de registro enrasada, pletina para fijación de caja de conexiones y puesta a tierra.</p> <p>Fuste: Galvanizado en caliente por inmersión de una sola vez, previos tratamientos de desengrasado, decapado y fluxado, alcanzando un recubrimiento mínimo de 65 micras. Pintura opcional tipo poliéster, catalizada al horno y con recubrimiento de 50 micras, en cualquier color a definir por el cliente.</p> <p>Base: Pintura. Esmaltado en diferentes colores, (habitualmente en oxirón o negro) previa imprimación antioxidante, según procedimiento específico para este tipo de material. Incluye excavación, cimentación columna, formación de arqueta junto columna para la puesta a tierra, puesta a tierra, tapa y marco 40x40 D400 según UNE-EN 124 para arqueta, pernos, columna, caja de alumbrado de 4 bornes hasta 16 mm2 y 1 salida IP13, conexión a tierra, pequeño material, portes e instalación. Totalmente montada y funcionando.</p>	637,80	SEISCIENTOS TREINTA Y SIETE EUROS CON OCHENTA CÉNTIMOS
4.1.5.2	m3 Excavación de zanjas para instalaciones hasta una profundidad de 2 m, en cualquier tipo de terreno, con medios mecánicos, y acopio en los bordes de la excavación. El precio no incluye el transporte de los materiales excavados	17,00	DIECISIETE EUROS
4.1.5.3	m3 Suministro e instalación de 2 tubos Dn90 250N y envolvente con Relleno de las instalaciones en zanjas, con hormigón en masa HM-15/B/20/X0, fabricado en central y vertido desde camión. Relleno principal de zanjas para instalaciones, con tierra seleccionada procedente de la propia excavación y con nueva zavorra si fuese necesario y compactación en tongadas sucesivas de 20 cm de espesor máximo con pisón vibrante de guiado manual, hasta alcanzar una densidad seca no inferior al 95% de la máxima obtenida en el ensayo Proctor Modificado, realizado según UNE 103501. Incluso cinta o distintivo indicador de la instalación. Incluye acabado final según pavimento anteriormente demolido	42,86	CUARENTA Y DOS EUROS CON OCHENTA Y SEIS CÉNTIMOS



Cuadro de precios nº 1			
Nº	Designación	Importe	
		En cifra (Euros)	En letra (Euros)
4.1.5.4	m2 Demolición de pavimento de aglomerado asfáltico en calzada, mediante retroexcavadora con martillo rompedor, y carga mecánica sobre camión o contenedor. El precio incluye el corte previo del contorno del pavimento, pero no incluye la demolición de la base soporte.	3,91	TRES EUROS CON NOVENTA Y UN CÉNTIMOS
4.1.6.1	<p>4.1.6 INSCRIPCIÓN REGISTRO BT JCYL</p> <p>u Emisión de certificados de inspección de Instalaciones según R.E.B.T. 2002, emitidos por Organismo de Control Autorizado (OCA). Incluye realización de la Memoria Técnica de Diseño por parte del instalador y entrega de los As-Built de la instalación.</p> <p>Entrega de CIE registrado por el ST de Industria.</p>	247,19	DOSCIENTOS CUARENTA Y SIETE EUROS CON DIECINUEVE CÉNTIMOS
4.1.6.2	<p>u Emisión de certificados de inspección de Instalaciones según R.E.B.T. 2002, emitidos por Organismo de Control Autorizado (OCA). Comprobación de niveles de iluminación en alumbrado público según Instrucción Técnica Complementaria EA-07. Mediciones Luminotécnicas en instalaciones de alumbrado público según método simplificado de EA-07 Apdo 4.3 incluyendo desplazamientos, alquiler de equipos, estudio de información, realización y emisión de informe de resultados, Certificado Eficiencia Energética. Incluye realización de la Memoria Técnica de Diseño por parte del instalador y entrega de los As-Built de la instalación</p>	355,94	TRESCIENTOS CINCUENTA Y CINCO EUROS CON NOVENTA Y CUATRO CÉNTIMOS
4.2.1.1	<p>4.2 CM32 - Calle Somera Prox 4 - BARCEBAL</p> <p>4.2.1 CENTRO DE MANDO</p> <p>ud Suministro e instalación de equipo de telegestión en cuadro compuesto por: Ud. Suministro de equipo de Telegestión de Cuadro para montaje en carril DIN, con certificados y características, según Pliego de Prescripciones Técnicas. Incluidos costes de licencia, comunicaciones, y hosting durante 5 años. Totalmente montado y funcionando</p>	2.316,09	DOS MIL TRESCIENTOS DIECISEIS EUROS CON NUEVE CÉNTIMOS
4.2.1.2	<p>ud Adecuación del Cuadro de Mando actualmente existente al nuevo REBT y demás legislación vigente según esquema unifilar del proyecto. Incluye todos los elementos, mano de obra y pp materiales necesarios para su correcta ejecución y la adecuación y adaptación al nuevo sistema de Telegestión a instalar e instalación toma de tierra compuesta por Pica de tierra 2m, grapa y conexión con cable protección 1x16 mm2 Cu 750V amarillo/verde. Incluye desmontaje actual y recableado y adecuación de los elementos necesarios según esquema unifilar. Incluye mano de obra y elementos necesarios. Montaje sistema Telegestión, Interruptores Diferenciales de reenganche automático, protección corrientes transitorias y permanentes + IGA, magnetotérmicos, contactores, regletas. Sustitución de todo el cableado, incluida la Línea general de alimentación por nuevo cableado 4x(1x16)+1x16 mm2 Cu 0,6/1kV Rz y cableado interior cuadro con cable tipo 1x6 mm2 Cu H07Z1 Totalmente montado y funcionando. Incluye instalación alumbrado interior cuadro con luminaria tipo LED hasta 6W e interruptor de encendido y apagado, Toma de corriente tipo Schuko 16A 250V, Reloj astronómico tipo ORBIS o similar y termostato regulador con resistencia interior de potencia hasta 250W regulable. Incluye la sustitución de la placa base. Totalmente montaje y funcionando. Los elementos de desmontar y retirar se podrán a disposición del Cliente y, en caso de no quererlos se reciclarán.</p>	292,58	DOSCIENTOS NOVENTA Y DOS EUROS CON CINCUENTA Y OCHO CÉNTIMOS
4.2.2.1	<p>4.2.2 LINEAS DE DISTRIBUCIÓN</p> <p>m Sustitución cableado existente por nuevo 3x6 RV-K 0,6/1KV UNE21030-2. Incluidas las cajas de conexiones, cajas de derivación y puntos de toma de tierra necesarios.</p>	8,06	OCHO EUROS CON SEIS CÉNTIMOS
4.2.2.2	<p>m Complemento de cable posado para su tensado y sujeción en ambos extremos. Incluye la pp de cable de acero ya accesorios de sujeción para el tensado del cable entre apoyos o en cruces.</p>	4,09	CUATRO EUROS CON NUEVE CÉNTIMOS

Cuadro de precios nº 1			
Nº	Designación	Importe	
		En cifra (Euros)	En letra (Euros)
4.2.3.1	<p>4.2.3 APARATOS DE ALUMBRADO</p> <p>ud Suministro e Instalación de luminaria vial VIAL-S 24LED o Similar con lente y potencia de acuerdo a estudios, cuerpo de fundición de aluminio, bloque óptico de vidrio templado, IP66, IK10, 24 LED CreeXP-G3 3000K, eficacia hasta 187 lm/W @ 25°C 350mA Flujo S5, tensión de entrada 90-305VAC, tensión de salida al bloque óptico <60V, con protector de sobre tensiones de 10 KV, vida útil L90B10 hasta 140000h y nodo de telegestión con programación horaria con hasta 10 escalones, programable vía NFC y a través de la propia línea de alimentación, Driver DALI D4i y socket Zhaga para nodo de telegestión punto a punto compatible con el sistema de tele gestión, Certificados de luminaria acreditados por ENAC de acuerdo a IDAE y PPT. Certificados del fabricante de la luminaria ISO 9001, ISO 14001, ISO 45001, ISO 50001. Certificados del fabricante del nodo de telegestión acreditados por ENAC ISO 9001, ISO 14001, ISO 45001, ISO 50001, ISO 27001, ISO 20001, certificación ENS categoría alta. Según Pliego de Características Técnicas.</p> <p>Incluye cableado desde luminaria hasta Caja de alumbrado con cable Cu 3x2,5 mm2 RZ 0,6/1kV, desmontaje actual luminaria y puesta en funcionamiento y pp pequeño material.</p>	279,42	DOSCIENTOS SETENTA Y NUEVE EUROS CON CUARENTA Y DOS CÉNTIMOS
4.2.3.2	<p>ud Suministro e instalación de equipos de tele gestión, Incluido costes licencia, comunicaciones, alojamiento y hosting de equipo durante 10 años. Según Pliego de Características Técnicas.</p>	103,44	CIENTO TRES EUROS CON CUARENTA Y CUATRO CÉNTIMOS
4.2.3.3	<p>ud Suministro e instalación de Unidad de telecontrol de luminarias , capaz de integrar la luminaria existente en el sistema de tele gestión ofertado, dotada con comunicación protocolo Chronostep de Tridonic. Características técnicas, e interfaces según descripción técnica definida en proyecto. Certificados del fabricante ISO9001, ISO14001, ISO45001 ISO50001, ISO27001, certificado ENS (Esquema nacional de seguridad) emitidos por laboratorio acreditado ENAC. Mano de obra incluida.</p>	204,69	DOSCIENTOS CUATRO EUROS CON SESENTA Y NUEVE CÉNTIMOS
	<p>4.2.4 RED DE TIERRAS</p>		
	<p>4.2.5 OBRA CIVIL</p>		
4.2.5.1	<p>ud Suministro e instalación de Brazo de sección tubular fabricados en acero al carbono de calidad S-235-JR.Galvanizadas por inmersión en caliente según la norma EN ISO 1461, acabado pintado, con caja de conexión y protección, con fusibles, conductor aislado de cobre para 0,6/1 kV de 2x2,5 mm², toma de tierra con pica si es necesario (1 cada 5 columnas máximo y final y principio de red). Totalmente instalado y funcionando. Incluye desmontaje antiguo. Según Pliego de Características Técnicas.</p>	63,68	SESENTA Y TRES EUROS CON SESENTA Y OCHO CÉNTIMOS

Documento visado electrónicamente con número: VA01883/24
 Código de validación telemática TRPNKLS2YDML5IW. Comprobación: <https://cogitivalencia.e-gestion.es/Validacion.aspx?CVT=TRPNKLS2YDML5IW>

Cuadro de precios nº 1			
Nº	Designación	Importe	
		En cifra (Euros)	En letra (Euros)
4.2.5.2	<p>ud Suministro e instalación de apoyo de hormigón armado virado DE 250 daN de esfuerzo nominal reforzado y 9 metros de longitud troncopiramidal de sección exterior rectangular y macizo según norma UNE 207016. Incluye caja de conexión y protección de alumbrado con fusibles, conductor aislado de cobre 0,6/1kV de sección 3x2,5 mm², toma de tierra con pica, formación de arqueta de paso y derivación 40x40x60 cm, con cerco y tapa de fundición de clase D400 y cimentación de apoyo. Los apoyos llevarán una placa identificativa de aluminio anodizado de dimensiones 60x90(+3) mm y se situará de forma que quede a unos 4 m de la base del soporte. Estará llevará como mínimo la siguiente identificación grabada de forma indeleble y fácilmente legible:</p> <ul style="list-style-type: none"> - Nombre o identificación del fabricante - Fecha de fabricación - Número de serie y taller - Designación. <p>Por encima de la placa de características, unos 0,5 m y embutidos en el hormigón, irán dos tacos de plástico, a una distancia entre ellos de 154 ± 2 mm, para la sujeción de la placa de advertencia de riesgo eléctrico tipo CE-14-E, en aluminio, especificada en la Recomendación Amys 1.4-10. Además llevará estampada sobre el hormigón una señal de riesgo eléctrico, situada aproximadamente a 0,20m por debajo de la placa de características. Para evitar filtraciones de agua y su estancamiento, sobre la línea de empotramiento, se contruirá una peana de hormigón de forma piramidal para facilitar la salida de agua que sobresaldrá del nivel del suelo un mínimo de 10 cm.</p>	798,58	SETECIENTOS NOVENTA Y OCHO EUROS CON CINCUENTA Y OCHO CÉNTIMOS
4.2.5.3	ud Toma de tierra con pica	41,57	CUARENTA Y UN EUROS CON CINCUENTA Y SIETE CÉNTIMOS
4.2.6 INSCRIPCION REGISTRO BT JCYL			
4.2.6.1	<p>u Emisión de certificados de inspección de Instalaciones según R.E.B.T. 2002 . Incluye realización de la Memoria Técnica de Diseño por parte del instalador y entrega de los As-Built de la instalación.</p> <p>Entrega de CIE registrado por el ST de Industria.</p>	78,33	SETENTA Y OCHO EUROS CON TREINTA Y TRES CÉNTIMOS
4.3 CM33 - Camino de la Ermita s/n - BARCEBALEJO			
4.3.1 CENTRO DE MANDO			
4.3.1.1	<p>ud Suministro e instalación de equipo de telegestión en cuadro compuesto por:</p> <p>Ud. Suministro de equipo de Telegestión de Cuadro para montaje en carril DIN, con certificados y características, según Pliego de Prescripciones Técnicas.</p> <p>Incluidos costes de licencia, comunicaciones, y hosting durante 5 años.</p> <p>Totalmente montado y funcionando</p>	2.316,09	DOS MIL TRESCIENTOS DIECISEIS EUROS CON NUEVE CÉNTIMOS
4.3.1.2	<p>ud Suministro e instalación de Cuadro para alumbrado público de 2 puertas de apertura independiente con instalación en una parte el contador, fusible y conexión acometida y en el otro lado los mecanismos de control del alumbrado dejando un espacio mínimo libre del 35% para una futura ampliación. Todo según esquema de tipo correspondiente. Incluye el desmontaje y montaje y mano de obra necesaria para su corrector funcionamiento e instalación. Totalmente montado y funcionando. Obra civil necesaria incluida</p>	696,73	SEISCIENTOS NOVENTA Y SEIS EUROS CON SETENTA Y TRES CÉNTIMOS

Documento visado electrónicamente con número: VA01883/24
 Código de validación telemática TRPNKLS2YDML5IW. Comprobación: <https://cogitivalencia.e-gestion.es/Validacion.aspx?CVT=TRPNKLS2YDML5IW>



Cuadro de precios nº 1

Nº	Designación	Importe	
		En cifra (Euros)	En letra (Euros)
4.3.1.3	<p>ud Adecuación del Cuadro de Mando actualmente existente al nuevo REBT y demás legislación vigente según esquema unifilar del proyecto. Incluye todos los elementos, mano de obra y pp materiales necesarios para su correcta ejecución y la adecuación y adaptación al nuevo sistema de Telegestión a instalar e instalación toma de tierra compuesta por Pica de tierra 2m, grapa y conexión con cable protección 1x16 mm2 Cu 750V amarillo/verde. Incluye desmontaje actual y recableado y adecuación de los elementos necesarios según esquema unifilar. Incluye mano de obra y elementos necesarios. Montaje sistema Telegestión, Interruptores Diferenciales de reenganche automático, protección corrientes transitorias y permanentes + IGA, magnetotérmicos, contactores, regletas. Sustitución de todo el cableado, incluida la Línea general de alimentación por nuevo cableado 4x(1x16)+1x16 mm2 Cu 0,6/1kV Rz y cableado interior cuadro con cable tipo 1x6 mm2 Cu H07Z1 Totalmente montado y funcionando. Incluye instalación alumbrado interior cuadro con luminaria tipo LED hasta 6W e interruptor de encendido y apagado. Toma de corriente tipo Schuko 16A 250V, Reloj astronómico tipo ORBIS o similar y termostato regulador con resistencia interior de potencia hasta 250W regulable. Incluye la sustitución de la placa base. Totalmente montaje y funcionando. Los elementos de desmontar y retirar se podran a disposición del Cliente y, en caso de no quererlos se reciclarán.</p>	317,67	TRESCIENTOS DIECISIETE EUROS CON SESENTA Y SIETE CÉNTIMOS
4.3.2 LINEAS DE DISTRIBUCION			
4.3.2.1	m Sustitución cableado existente por nuevo 3x6 RV-K 0,6/1KV UNE21030-2. Incluidas las cajas de conexiones, cajas de derivación y puntos de toma de tierra necesarios.	8,06	OCHO EUROS CON SEIS CÉNTIMOS
4.3.2.2	m Sustitucion del cableado existente por nuevo cableado 3x10 RV-K 0,6/1KV. Incluidas las cajas de conexiones, cajas de derivación y puntos de toma de tierra necesarios.	9,36	NUEVE EUROS CON TREINTA Y SEIS CÉNTIMOS
4.3.2.3	m Complemento de cable posado para su tensado y sujección en ambos extremos. Incluye la pp de cable de acero ya accesorios de sujección para el tensado del cable entre apoyos o en cruces.	4,09	CUATRO EUROS CON NUEVE CÉNTIMOS
4.3.3 APARATOS DE ALUMBRADO			
4.3.3.1	<p>ud Suministro e Instalación de luminaria vial VIAL-S 24LED o Similar con lente y potencia de acuerdo a estudios, cuerpo de fundición de aluminio, bloque óptico de vidrio templado, IP66, IK10, 24 LED CreeXP-G3 3000K, eficacia hasta 187 lm/W @ 25°C 350mA Flujo S5, tensión de entrada 90-305VAC, tensión de salida al bloque óptico <60V, con protector de sobre tensiones de 10 KV, vida útil L90B10 hasta 140000h y nodo de telegestión con programación horaria con hasta 10 escalones, programable vía NFC y a través de la propia línea de alimentación, Driver DALI D4i y socket Zhaga para nodo de telegestión punto a punto compatible con el sistema de tele gestión, Certificados de luminaria acreditados por ENAC de acuerdo a IDAE y PPT. Certificados del fabricante de la luminaria ISO 9001, ISO 14001, ISO 45001, ISO 50001. Certificados del fabricante del nodo de telegestión acreditados por ENAC ISO 9001, ISO 14001, ISO 45001, ISO 50001, ISO 27001, ISO 20001, certificación ENS categoría alta. Según Pliego de Características Técnicas.</p> <p>Incluye cableado desde luminaria hasta Caja de alumbrado con cable Cu 3x2,5 mm2 RZ 0,6/1kV, desmontaje actual luminaria y puesta en funcionamiento y pp pequeño material.</p>	279,42	DOSCIENTOS SETENTA Y NUEVE EUROS CON CUARENTA Y DOS CÉNTIMOS
4.3.3.2	ud Suministro e instalación de equipos de tele gestión, Incluido costes licencia, comunicaciones, alojamiento y hosting de equipo durante 10 años. Según Pliego de Características Técnicas.	103,44	CIENTO TRES EUROS CON CUARENTA Y CUATRO CÉNTIMOS

Documento visado electrónicamente con número: VA01883/24
Código de validación telemática TRPNKLS2YDML51W. Comprobación: <https://cogitivalencia.e-gestion.es/Validacion.aspx?CVT=TRPNKLS2YDML51W>



Cuadro de precios nº 1

Nº	Designación	Importe	
		En cifra (Euros)	En letra (Euros)
4.3.3.3	ud Suministro e instalación de Unidad de telecontrol de luminarias , capaz de integrar la luminaria existente en el sistema de tele gestión ofertado, dotada con comunicación protocolo Chronostep de Tridonic. Características técnicas, e interfaces según descripción técnica definida en proyecto. Certificados del fabricante ISO9001, ISO14001, ISO45001 ISO50001, ISO27001, certificado ENS (Esquema nacional de seguridad) emitidos por laboratorio acreditado ENAC. Mano de obra incluida.	204,69	DOSCIENTOS CUATRO EUROS CON SESENTA Y NUEVE CÉNTIMOS
	4.3.4 RED DE TIERRAS		
	4.3.5 OBRA CIVIL		
4.3.5.1	ud Suministro e instalación de apoyo de hormigón armado virado DE 250 daN de esfuerzo nominal reforzado y 9 metros de longitud troncopiramidal de sección exterior rectangular y macizo según norma UNE 207016. Incluye caja de conexión y protección de alumbrado con fusibles, conductor aislado de cobre 0,6/1kV de sección 3x2,5 mm ² , toma de tierra con pica, formación de arqueta de paso y derivación 40x40x60 cm, con cerco y tapa de fundición de clase D400 y cimentación de apoyo. Los apoyos llevarán una placa identificativa de aluminio anodizado de dimensiones 60x90(+3) mm y se situará de forma que quede a unos 4 m de la base del soporte. Estará llevará como mínimo la siguiente identificación grabada de forma indeleble y fácilmente legible: - Nombre o identificación del fabricante - Fecha de fabricación - Número de serie y taller - Designación. Por encima de la placa de características, unos 0,5 m y embutidos en el hormigón, irán dos tacos de plástico, a una distancia entre ellos de 154 ± 2 mm, para la sujeción de la placa de advertencia de riesgo eléctrico tipo CE-14-E, en aluminio, especificada en la Recomendación Amys 1.4-10. Además llevará estampada sobre el hormigón una señal de riesgo eléctrico, situada aproximadamente a 0,20m por debajo de la placa de características. Para evitar filtraciones de agua y su estancamiento, sobre la línea de empotramiento, se contruirá una peana de hormigón de forma piramidal para facilitar la salida de agua que sobresaldrá del nivel del suelo un mínimo de 10 cm.	798,58	SETECIENTOS NOVENTA Y OCHO EUROS CON CINCUENTA Y OCHO CÉNTIMOS
4.3.5.2	ud Suministro e instalación de Brazo de sección tubular fabricados en acero al carbono de calidad S-235-JR.Galvanizadas por inmersión en caliente según la norma EN ISO 1461, acabado pintado, con caja de conexión y protección, con fusibles, conductor aislado de cobre para 0,6/1 kV de 2x2,5 mm ² , toma de tierra con pica si es necesario (1 cada 5 columnas máximo y final y principio de red). Totalmente instalado y funcionando. Incluye desmontaje antiguo. Según Pliego de Características Técnicas.	63,68	SESENTA Y TRES EUROS CON SESENTA Y OCHO CÉNTIMOS
	4.3.6 INSCRIPCION REGISTRO BT JCYL		
4.3.6.1	u Emisión de certificados de inspección de Instalaciones según R.E.B.T. 2002 . Incluye realización de la Memoria Técnica de Diseño por parte del instalador y entrega de los As-Built de la instalación. Entrega de CIE registrado por el ST de Industria.	78,33	SETENTA Y OCHO EUROS CON TREINTA Y TRES CÉNTIMOS
	4.4 CM34 - Calle Pozo Prox 48 - BERZOSA		
	4.4.1 CENTRO DE MANDO		
4.4.1.1	ud Suministro e instalación de equipo de telegestión en cuadro compuesto por: Ud. Suministro de equipo de Telegestión de Cuadro para montaje en carril DIN, con certificados y características, según Pliego de Prescripciones Técnicas. Incluidos costes de licencia, comunicaciones, y hosting durante 5 años. Totalmente montado y funcionando	2.316,09	DOS MIL TRESCIENTOS DIECISEIS EUROS CON NUEVE CÉNTIMOS

Documento visado electrónicamente con número: VA01883/24
Código de validación telemática TRPNKLS2YDML5IW. Comprobación: <https://cogitivalencia.e-gestion.es/Validacion.aspx?CVT=TRPNKLS2YDML5IW>

Cuadro de precios nº 1			
Nº	Designación	Importe	
		En cifra (Euros)	En letra (Euros)
4.4.1.2	ud Suministro e instalación de Cuadro para alumbrado público de 2 puertas de apertura independiente con instalación en una parte el contador, fusible y conexión acometida y en el otro lado los mecanismos de control del alumbrado dejando un espacio mínimo libre del 35% para una futura ampliación. Todo según esquema de tipo correspondiente. Incluye el desmontaje y montaje y mano de obra necesaria para su corrector funcionamiento e instalación. Totalmente montado y funcionando. Obra civil necesaria incluida	696,73	SEISCIENTOS NOVENTA Y SEIS EUROS CON SETENTA Y TRES CÉNTIMOS
4.4.1.3	ud Adecuación del Cuadro de Mando actualmente existente al nuevo REBT y demás legislación vigente según esquema unifilar del proyecto. Incluye todos los elementos, mano de obra y pp materiales necesarios para su correcta ejecución y la adecuación y adaptación al nuevo sistema de Telegestión a instalar e instalación toma de tierra compuesta por Pica de tierra 2m, grapa y conexión con cable protección 1x16 mm2 Cu 750V amarillo/verde. Incluye desmontaje actual y recableado y adecuación de los elementos necesarios según esquema unifilar. Incluye mano de obra y elementos necesarios. Montaje sistema Telegestión, Interruptores Diferenciales de reenganche automático, protección corrientes transitorias y permanentes + IGA, magnetotérmicos, contactores, regletas. Sustitución de todo el cableado, incluida la Línea general de alimentación por nuevo cableado 4x(1x16)+1x16 mm2 Cu 0,6/1kV Rz y cableado interior cuadro con cable tipo 1x6 mm2 Cu H07Z1 Totalmente montado y funcionando. Incluye instalación alumbrado interior cuadro con luminaria tipo LED hasta 6W e interruptor de encendido y apagado, Toma de corriente tipo Schuko 16A 250V, Reloj astronómico tipo ORBIS o similar y termostato regulador con resistencia interior de potencia hasta 250W regulable. Incluye la sustitución de la placa base. Totalmente montaje y funcionando. Los elementos de desmontar y retirar se podran a disposición del Cliente y, en caso de no quererlos se reciclarán.	418,99	CUATROCIENTOS DIECIOCHO EUROS CON NOVENTA Y NUEVE CÉNTIMOS
4.4.2 LINEAS DE DISTRIBUCION			
4.4.2.1	m Sustitucion del cableado existente por nuevo cableado RV-K 0,6/1KV 5x6 mm2. Incluidas las cajas de conexiones, cajas de derivación y puntos de toma de tierra necesarios.	9,01	NUEVE EUROS CON UN CÉNTIMO
4.4.2.2	m Complemento de cable posado para su tensado y sujección en ambos extremos. Incluye la pp de cable de acero ya accesorios de sujección para el tensado del cable entre apoyos o en cruces.	4,09	CUATRO EUROS CON NUEVE CÉNTIMOS
4.4.2.3	ud Suministro e instalación y ejecución de conversión aereo subterránea con tubo de acero inoxidable de sección adecuada y de 3 metros de longitud grapeado en fachada (1 grapa cada 0,4 m y en inicio y final del tubo y con capuchón superior impermeable. Incluye pp de obra civil necesaria y reposición. Totalmente terminado e instalado.	126,84	CIENTO VEINTISEIS EUROS CON OCHENTA Y CUATRO CÉNTIMOS
4.4.3 APARATOS DE ALUMBRADO			



Cuadro de precios nº 1

Nº	Designación	Importe	
		En cifra (Euros)	En letra (Euros)
4.4.3.1	<p>ud Suministro e Instalación de luminaria vial VIAL-S 24LED o Similar con lente y potencia de acuerdo a estudios, cuerpo de fundición de aluminio, bloque óptico de vidrio templado, IP66, IK10, 24 LED CreeXP-G3 3000K, eficacia hasta 187 lm/W @ 25°C 350mA Flujo S5, tensión de entrada 90-305VAC, tensión de salida al bloque óptico <60V, con protector de sobre tensiones de 10 KV, vida útil L90B10 hasta 140000h y nodo de telegestión con programación horaria con hasta 10 escalones, programable vía NFC y a través de la propia línea de alimentación, Driver DALI D4i y socket Zhaga para nodo de telegestión punto a punto compatible con el sistema de tele gestión, Certificados de luminaria acreditados por ENAC de acuerdo a IDAE y PPT. Certificados del fabricante de la luminaria ISO 9001, ISO 14001, ISO 45001, ISO 50001. Certificados del fabricante del nodo de telegestión acreditados por ENAC ISO 9001, ISO 14001, ISO 45001, ISO 50001, ISO 27001, ISO 20001, certificación ENS categoría alta. Según Pliego de Características Técnicas.</p> <p>Incluye cableado desde luminaria hasta Caja de alumbrado con cable Cu 3x2,5 mm2 RZ 0,6/1kV, desmontaje actual luminaria y puesta en funcionamiento y pp pequeño material.</p>	279,42	DOSCIENTOS SETENTA Y NUEVE EUROS CON CUARENTA Y DOS CÉNTIMOS
4.4.3.2	<p>ud Suministro e instalación de equipos de tele gestión. Incluido costes licencia, comunicaciones, alojamiento y hosting de equipo durante 10 años. Según Pliego de Características Técnicas.</p>	103,44	CIENTO TRES EUROS CON CUARENTA Y CUATRO CÉNTIMOS
4.4.3.3	<p>ud Suministro e instalación de Unidad de telecontrol de luminarias , capaz de integrar la luminaria existente en el sistema de tele gestión ofertado, dotada con comunicación protocolo Chronostep de Tridonic. Características técnicas, e interfaces según descripción técnica definida en proyecto. Certificados del fabricante ISO9001, ISO14001, ISO45001 ISO50001, ISO27001, certificado ENS (Esquema nacional de seguridad) emitidos por laboratorio acreditado ENAC. Mano de obra incluida.</p>	204,69	DOSCIENTOS CUATRO EUROS CON SESENTA Y NUEVE CÉNTIMOS
	<p>4.4.4 RED DE TIERRAS</p> <p>4.4.5 OBRA CIVIL</p>		
4.4.5.1	<p>ud Suministro e instalación de apoyo de hormigón armado virado DE 250 daN de esfuerzo nominal reforzado y 9 metros de longitud troncopiramidal de sección exterior rectangular y macizo según norma UNE 207016. Incluye caja de conexión y protección de alumbrado con fusibles, conductor aislado de cobre 0,6/1kV de sección 3x2,5 mm2, toma de tierra con pica, formación de arqueta de paso y derivación 40x40x60 cm, con cerco y tapa de fundición de clase D400 y cimentación de apoyo. Los apoyos llevarán una placa identificativa de aluminio anodizado de dimensiones 60x90(+3) mm y se situará de forma que quede a unos 4 m de la base del soporte. Estará llevará como mínimo la siguiente identificación grabada de forma indelebre y fácilmente legible:</p> <ul style="list-style-type: none"> - Nombre o identificación del fabricante - Fecha de fabricación - Número de serie y taller - Designación. <p>Por encima de la placa de características, unos 0,5 m y embutidos en el hormigón, irán dos tacos de plástico, a una distancia entre ellos de 154 ± 2 mm, para la sujeción de la placa de advertencia de riesgo eléctrico tipo CE-14-E, en aluminio, especificada en la Recomendación Amys 1.4-10. Además llevará estampada sobre el hormigón una señal de riesgo eléctrico, situada aproximadamente a 0,20m por debajo de la placa de características. Para evitar filtraciones de agua y su estancamiento, sobre la línea de empotramiento, se contruirá una peana de hormigón de forma piramidal para facilitar la salida de agua que sobresaldrá del nivel del suelo un mínimo de 10 cm.</p>	798,58	SETECIENTOS NOVENTA Y OCHO EUROS CON CINCUENTA Y OCHO CÉNTIMOS

Documento visado electrónicamente con número: VA01883/24
 Código de validación telemática TRPNKLS2YDML51W. Comprobación: <https://cogitivalencia.e-gestion.es/Validacion.aspx?CVT=TRPNKLS2YDML51W>



TRPNKLS2YDML5IW

Cuadro de precios nº 1

Nº	Designación	Importe	
		En cifra (Euros)	En letra (Euros)
4.4.5.2	ud Suministro e instalación de Brazo de sección tubular fabricados en acero al carbono de calidad S-235-JR.Galvanizadas por inmersión en caliente según la norma EN ISO 1461, acabado pintado, con caja de conexión y protección, con fusibles, conductor aislado de cobre para 0,6/1 kV de 2x2,5 mm², toma de tierra con pica si es necesario (1 cada 5 columnas máximo y final y principio de red). Totalmente instalado y funcionando. Incluye desmontaje antiguo. Según Pliego de Características Técnicas.	63,68	SESENTA Y TRES EUROS CON SESENTA Y OCHO CÉNTIMOS
4.4.6.1	4.4.6 INSCRIPCION REGISTRO BT JCYL u Emisión de certificados de inspección de Instalaciones según R.E.B.T. 2002 . Incluye realización de la Memoria Técnica de Diseño por parte del instalador y entrega de los As-Built de la instalación. Entrega de CIE registrado por el ST de Industria.	78,33	SETENTA Y OCHO EUROS CON TREINTA Y TRES CÉNTIMOS
4.5.1.1	4.5 CM35 - Calle La Olmeda 24 - LA OLMEDA 4.5.1 CENTRO DE MANDO ud Ud. REFORMA DE CENTROS DE MANDO. Adecuación del Cuadro de Mando actualmente existente a nuevo REBT y demás legislación vigente según esquema unifilar del proyecto. Incluye todos los elementos, mano de obra y pp materiales necesarios para su correcta ejecución y la adecuación y adaptación al nuevo sistema de Telegestión a instalar e instalación toma de tierra compuesta por Pica de tierra 2m, grapa y conexión con cable protección 1x16 mm2 Cu 750V amarillo/verde. Incluye desmontaje actual y recableado y adecuación de los elementos necesarios según esquema unifilar. Incluye mano de obra y elementos necesarios. Montaje sistema Telegestión, Interruptores Diferenciales de reenganche automático, protección corrientes transitorias y permanentes + IGA, magnetotérmicos, contactores, regletas. Sustitución de todo el cableado, incluida la Línea general de alimentación por nuevo cableado 4x(1x16)+1x16 mm2 Cu 0,6/1kV Rz y cableado interior cuadro con cable tipo 1x6 mm2 Cu H07Z1 Totalmente montado y funcionando. Incluye instalación alumbrado interior cuadro con luminaria tipo LED hasta 6W e interruptor de encendido y apagado, Toma de corriente tipo Schuko 16A 250V, Reloj astronómico tipo ORBIS o similar y termostato regulador con resistencia interior de potencia hasta 250W regulable. Incluye la sustitución de la placa base. Totalmente montaje y funcionando. Los elementos de desmontar y retirar se podran a disposición del Cliente y, en caso de no quererlos se reciclarán.	1.155,85	MIL CIENTO CINCUENTA Y CINCO EUROS CON OCHENTA Y CINCO CÉNTIMOS
	4.5.2 LINEAS DE DISTRIBUCION		
	4.5.3 APARATOS DE ALUMBRADO		

Documento visado electrónicamente con número: VA01883/24
Código de validación telemática TRPNKLS2YDML5IW. Comprobación: <https://cogitivalencia.e-gestion.es/Validacion.aspx?CVT=TRPNKLS2YDML5IW>



Cuadro de precios nº 1			
Nº	Designación	Importe	
		En cifra (Euros)	En letra (Euros)
4.5.3.1	<p>ud Suministro e Instalación de luminaria FAROL VILLA-POSTE 24LED hasta 60w o Similar con lente y potencia de acuerdo a estudios, cuerpo de fundición de aluminio, bloque óptico de metacrilato, IP66, IK10, 24 LED CreeXP-G3 3000K, eficacia hasta 187 lm/W @ 25°C 350mA Flujo S5, tensión de entrada 90-305VAC, tensión de salida al bloque óptico <60V, con protector de sobre tensiones de 10 KV, vida útil L90B10 hasta 140000h y nodo de telegestión con programación horaria con hasta 10 escalones, programable vía NFC y a través de la propia línea de alimentación. Driver DALI D4i y socket Zhaga para nodo de telegestión punto a punto compatible con el sistema de tele gestión. Certificados de luminaria acreditados por ENAC de acuerdo a IDAE y PPT. Certificados del fabricante de la luminaria ISO 9001, ISO 14001, ISO 45001, ISO 50001. Certificados del fabricante del nodo de telegestión acreditados por ENAC ISO 9001, ISO 14001, ISO 45001, ISO 50001, ISO 27001, ISO 20001 certificación ENS categoría alta. Según Pliego de Características Técnicas.</p> <p>Incluye difusores policarbonato, cableado desde luminaria hasta Caja de alumbrado con cable Cu 3x2,5 mm2 RZ 0,6/1kV, desmontaje actual luminaria y puesta en funcionamiento y pp pequeño material.</p>	354,09	TRESCIENTOS CINCUENTA Y CUATRO EUROS CON NUEVE CÉNTIMOS
4.5.3.2	<p>ud Suministro e instalación de equipos de tele gestión. Incluido costes licencia, comunicaciones, alojamiento y hosting de equipo durante 10 años. Según Pliego de Características Técnicas.</p>	103,44	CIENTO TRES EUROS CON CUARENTA Y CUATRO CÉNTIMOS
	4.5.4 RED DE TIERRAS		
	4.5.5 OBRA CIVIL		
	4.5.6 INSCRIPCION REGISTRO BT JCYL		
4.5.6.1	<p>u Emisión de certificados de inspección de Instalaciones según R.E.B.T. 2002, emitidos por Organismo de Control Autorizado (OCA). Incluye realización de la Memoria Técnica de Diseño por parte del instalador y entrega de los As-Built de la instalación.</p> <p>Entrega de CIE registrado por el ST de Industria.</p>	247,19	DOSCIENTOS CUARENTA Y SIETE EUROS CON DIECINUEVE CÉNTIMOS
4.5.6.2	<p>u Emisión de certificados de inspección de Instalaciones según R.E.B.T. 2002, emitidos por Organismo de Control Autorizado (OCA). Comprobación de niveles de iluminación en alumbrado público según Instrucción Técnica Complementaria EA-07. Mediciones Luminotécnicas en instalaciones de alumbrado público según método simplificado de EA-07 Apdo 4.3 incluyendo desplazamientos, alquiler de equipos, estudio de información, realización y emisión de informe de resultados. Certificado Eficiencia Energética. Incluye realización de la Memoria Técnica de Diseño por parte del instalador y entrega de los As-Built de la instalación</p>	355,94	TRESCIENTOS CINCUENTA Y CINCO EUROS CON NOVENTA Y CUATRO CÉNTIMOS
	4.6 CM36 - Calle La Estación Prox 11 - LA RASA		
	4.6.1 CENTRO DE MANDO		
4.6.1.1	<p>ud Suministro e instalación de Cuadro para alumbrado público de 2 puertas de apertura independiente con instalación en una parte el contador, fusible y conexión acometida y en el otro lado los mecanismos de control del alumbrado dejando un espacio mínimo libre del 35% para una futura ampliación. Todo según esquema de tipo correspondiente. Incluye el desmontaje y montaje y mano de obra necesaria para su corrector funcionamiento e instalación. Totalmente montado y funcionando. Obra civil necesaria incluida</p>	696,73	SEISCIENTOS NOVENTA Y SEIS EUROS CON SETENTA Y TRES CÉNTIMOS



Cuadro de precios nº 1			
Nº	Designación	Importe	
		En cifra (Euros)	En letra (Euros)
4.6.1.2	<p>ud Adecuación del Cuadro de Mando actualmente existente al nuevo REBT y demás legislación vigente según esquema unifilar del proyecto. Incluye todos los elementos, mano de obra y pp materiales necesarios para su correcta ejecución y la adecuación y adaptación al nuevo sistema de Telegestión a instalar e instalación toma de tierra compuesta por Pica de tierra 2m, grapa y conexión con cable protección 1x16 mm2 Cu 750V amarillo/verde. Incluye desmontaje actual y recableado y adecuación de los elementos necesarios según esquema unifilar. Incluye mano de obra y elementos necesarios. Montaje sistema Telegestión, Interruptores Diferenciales de reenganche automático, protección corrientes transitorias y permanentes + IGA, magnetotérmicos, contactores, regletas. Sustitución de todo el cableado, incluida la Línea general de alimentación por nuevo cableado 4x(1x16)+1x16 mm2 Cu 0,6/1kV Rz y cableado interior cuadro con cable tipo 1x6 mm2 Cu H07Z1 Totalmente montado y funcionando. Incluye instalación alumbrado interior cuadro con luminaria tipo LED hasta 6W e interruptor de encendido y apagado. Toma de corriente tipo Schuko 16A 250V, Reloj astronómico tipo ORBIS o similar y termostato regulador con resistencia interior de potencia hasta 250W regulable. Incluye la sustitución de la placa base. Totalmente montaje y funcionando. Los elementos de desmontar y retirar se podran a disposición del Cliente y, en caso de no quererlos se reciclarán.</p>	384,55	TRESCIENTOS OCHENTA Y CUATRO EUROS CON CINCUENTA Y CINCO CÉNTIMOS
4.6.2 LINEAS DE DISTRIBUCION			
4.6.2.1	m Sustitucion del cableado existente por nuevo cableado RV-K 0,6/1KV 5x6 mm2. Incluidas las cajas de conexiones, cajas de derivación y puntos de toma de tierra necesarios.	9,01	NUEVE EUROS CON UN CÉNTIMO
4.6.3 APARATOS DE ALUMBRADO			
4.6.3.1	<p>ud Suministro e Instalación de luminaria FAROL VILLA-POSTE 24LED hasta 60w o Similar con lente y potencia de acuerdo a estudios, cuerpo de fundición de aluminio, bloque óptico de metacrilato, IP66, IK10, 24 LED CreeXP-G3 3000K, eficacia hasta 187 lm/W @ 25°C 350mA Flujo S5, tensión de entrada 90-305VAC, tensión de salida al bloque óptico <60V, con protector de sobre tensiones de 10 KV, vida útil L90B10 hasta 140000h y nodo de telegestión con programación horaria con hasta 10 escalones, programable vía NFC y a través de la propia línea de alimentación. Driver DALI D4i y socket Zhaga para nodo de telegestión punto a punto compatible con el sistema de tele gestión. Certificados de luminaria acreditados por ENAC de acuerdo a IDAE y PPT. Certificados del fabricante de la luminaria ISO 9001, ISO 14001, ISO 45001, ISO 50001. Certificados del fabricante del nodo de telegestión acreditados por ENAC ISO 9001, ISO 14001, ISO 45001, ISO 50001, ISO 27001, ISO 20001 certificación ENS categoría alta. Según Pliego de Características Técnicas.</p> <p>Incluye difusores policarbonato, cableado desde luminaria hasta Caja de alumbrado con cable Cu 3x2,5 mm2 RZ 0,6/1kV, desmontaje actual luminaria y puesta en funcionamiento y pp pequeño material.</p>	354,09	TRESCIENTOS CINCUENTA Y CUATRO EUROS CON NUEVE CÉNTIMOS

Documento visado electrónicamente con número: VA01883/24
Código de validación telemática TRPNKLS2YDML51W. Comprobación: <https://cogitivalencia.e-gestion.es/Validacion.aspx?CVT=TRPNKLS2YDML51W>



Cuadro de precios nº 1			
Nº	Designación	Importe	
		En cifra (Euros)	En letra (Euros)
4.6.3.2	<p>ud Suministro e Instalación de luminaria vial VIAL-S 24LED o Similar con lente y potencia de acuerdo a estudios, cuerpo de fundición de aluminio, bloque óptico de vidrio templado, IP66, IK10, 24 LED CreeXP-G3 3000K, eficacia hasta 187 lm/W @ 25°C 350mA Flujo S5, tensión de entrada 90-305VAC, tensión de salida al bloque óptico <60V, con protector de sobre tensiones de 10 KV, vida útil L90B10 hasta 140000h y nodo de telegestión con programación horaria con hasta 10 escalones, programable vía NFC y a través de la propia línea de alimentación, Driver DALI D4i y socket Zhaga para nodo de telegestión punto a punto compatible con el sistema de tele gestión, Certificados de luminaria acreditados por ENAC de acuerdo a IDAE y PPT. Certificados del fabricante de la luminaria ISO 9001, ISO 14001, ISO 45001, ISO 50001. Certificados del fabricante del nodo de telegestión acreditados por ENAC ISO 9001, ISO 14001, ISO 45001, ISO 50001, ISO 27001, ISO 20001, certificación ENS categoría alta. Según Pliego de Características Técnicas.</p> <p>Incluye cableado desde luminaria hasta Caja de alumbrado con cable Cu 3x2,5 mm2 RZ 0,6/1kV, desmontaje actual luminaria y puesta en funcionamiento y pp pequeño material.</p>	279,42	DOSCIENTOS SETENTA Y NUEVE EUROS CON CUARENTA Y DOS CÉNTIMOS
4.6.3.3	<p>ud Suministro e instalación de equipos de tele gestión. Incluido costes licencia, comunicaciones, alojamiento y hosting de equipo durante 10 años. Según Pliego de Características Técnicas.</p> <p>4.6.4 RED DE TIERRAS</p> <p>4.6.5 OBRA CIVIL</p> <p>4.6.6 INSCRIPCION REGISTRO BT JCYL</p>	103,44	CIENTO TRES EUROS CON CUARENTA Y CUATRO CÉNTIMOS
4.6.6.1	<p>u Emisión de certificados de inspección de Instalaciones según R.E.B.T. 2002 . Incluye realización de la Memoria Técnica de Diseño por parte del instalador y entrega de los As-Built de la instalación.</p> <p>Entrega de CIE registrado por el ST de Industria.</p> <p>4.7 CM37 - Calle Lodares de Osma 27 - LODARES DE OSMA</p>	78,33	SETENTA Y OCHO EUROS CON TREINTA Y TRES CÉNTIMOS
4.7.1.1	<p>4.7.1 CENTRO DE MANDO</p> <p>ud Suministro e instalación de equipo de telegestión en cuadro compuesto por: Ud. Suministro de equipo de Telegestión de Cuadro para montaje en carril DIN, con certificados y características, según Pliego de Prescripciones Técnicas. Incluidos costes de licencia, comunicaciones, y hosting durante 5 años. Totalmente montado y funcionando</p>	2.316,09	DOS MIL TRESCIENTOS DIECISEIS EUROS CON NUEVE CÉNTIMOS

Documento visado electrónicamente con número: VA01883/24
Código de validación telemática TRPNKLS2YDML5IW. Comprobación: <https://cogitivalencia.e-gestion.es/Validacion.aspx?CVT=TRPNKLS2YDML5IW>

Cuadro de precios nº 1			
Nº	Designación	Importe	
		En cifra (Euros)	En letra (Euros)
4.7.1.2	<p>ud Ud. REFORMA DE CENTROS DE MANDO. Adecuación del Cuadro de Mando actualmente existente a nuevo REBT y demás legislación vigente según esquema unifilar del proyecto. Incluye todos los elementos, mano de obra y pp materiales necesarios para su correcta ejecución y la adecuación y adaptación al nuevo sistema de Telegestión a instalar e instalación toma de tierra compuesta por Pica de tierra 2m, grapa y conexión con cable protección 1x16 mm2 Cu 750V amarillo/verde. Incluye desmontaje actual y recableado y adecuación de los elementos necesarios según esquema unifilar. Incluye mano de obra y elementos necesarios. Montaje sistema Telegestión, Interruptores Diferenciales de reenganche automático, protección corrientes transitorias y permanentes + IGA, magnetotérmicos, contactores, regletas. Sustitución de todo el cableado, incluida la Línea general de alimentación por nuevo cableado 4x(1x16)+1x16 mm2 Cu 0,6/1KV Rz y cableado interior cuadro con cable tipo 1x6 mm2 Cu H07Z1 Totalmente montado y funcionando. Incluye instalación alumbrado interior cuadro con luminaria tipo LED hasta 6W e interruptor de encendido y apagado, Toma de corriente tipo Schuko 16A 250V, Relo astronómico tipo ORBIS o similar y termostato regulador con resistencia interior de potencia hasta 250W regulable. Incluye la sustitución de la placa base. Totalmente montaje y funcionando. Los elementos de desmontar y retirar se podran a disposición del Cliente y, en caso de no quererlos se reciclarán.</p>	1.171,74	MIL CIENTO SETENTA Y UN EUROS CON SETENTA Y CUATRO CÉNTIMOS
4.7.2.1	<p>4.7.2 LINEAS DE DISTRIBUCION m Sustitucion del cableado existente por nuevo cableado RV-K 0,6/1KV 5x6 mm2. Incluidas las cajas de conexiones, cajas de derivación y puntos de toma de tierra necesarios.</p>	9,01	NUEVE EUROS CON UN CÉNTIMO
4.7.3.1	<p>4.7.3 APARATOS DE ALUMBRADO ud Suministro e Instalación de luminaria FAROL VILLA-POSTE 24LED hasta 60w o Similar con lente y potencia de acuerdo a estudios, cuerpo de fundición de aluminio, bloque óptico de metacrilato, IP66, IK10, 24 LED CreeXP-G3 3000K, eficacia hasta 187 lm/W @ 25°C 350mA Flujo S5, tensión de entrada 90-305VAC, tensión de salida al bloque óptico <60V, con protector de sobretensiones de 10 KV, vida útil L90B10 hasta 140000h y nodo de telegestión con programación horaria con hasta 10 escalones, programable vía NFC y a través de la propia línea de alimentación. Driver DALI D4i y socket Zhaga para nodo de telegestión punto a punto compatible con el sistema de tele gestión. Certificados de luminaria acreditados por ENAC de acuerdo a IDAE y PPT. Certificados del fabricante de la luminaria ISO 9001, ISO 14001, ISO 45001, ISO 50001. Certificados del fabricante del nodo de telegestión acreditados por ENAC ISO 9001, ISO 14001, ISO 45001, ISO 50001, ISO 27001, ISO 20001, certificación ENS categoría alta. Según Pliego de Características Técnicas.</p> <p>Incluye difusores policarbonato, cableado desde luminaria hasta Caja de alumbrado con cable Cu 3x2,5 mm2 RZ 0,6/1kV, desmontaje actual luminaria y puesta en funcionamiento y pp pequeño material.</p>	354,09	TRESCIENTOS CINCUENTA Y CUATRO EUROS CON NUEVE CÉNTIMOS

Documento visado electrónicamente con número: VA01883/24
Código de validación telemática TRPNKLS2YDML5IW. Comprobación: <https://cogitivalencia.e-gestion.es/Validacion.aspx?CVT=TRPNKLS2YDML5IW>



Cuadro de precios nº 1

Nº	Designación	Importe	
		En cifra (Euros)	En letra (Euros)
4.7.3.2	<p>ud Suministro e Instalación de luminaria VIAL-M 48LED hasta 120w o Similar con lente y potencia de acuerdo a estudios, cuerpo de fundición de aluminio, bloque óptico de vidrio templado, IP66, IK10, 48 LED CreeXP-G3 3000K, eficacia hasta 187 lm/W @ 25°C 350mA Flujo S5, tensión de entrada 90-305VAC, tensión de salida al bloque óptico <60V, con protector de sobre tensiones de 10 KV, vida útil L90B10 hasta 140000h y nodo de telegestión con programación horaria con hasta 10 escalones, programable vía NFC y a través de la propia línea de alimentación. Driver DALI D4i y socket Zhaga para nodo de telegestión punto a punto compatible con el sistema de tele gestión. Certificados de luminaria acreditados por ENAC de acuerdo a IDAE y PPT. Certificados del fabricante de la luminaria ISO 9001, ISO 14001, ISO 45001, ISO 50001. Certificados del fabricante del nodo de telegestión acreditados por ENAC ISO 9001, ISO 14001, ISO 45001, ISO 50001, ISO 27001, ISO 20001, certificación ENS categoría alta. Según Pliego de Características Técnicas.</p> <p>Incluye cableado desde luminaria hasta Caja de alumbrado con cable Cu 3x2,5 mm2 RZ 0,6/1kV, desmontaje actual luminaria y puesta en funcionamiento y pp pequeño material.</p>	383,93	TRESCIENTOS OCHENTA Y TRES EUROS CON NOVENTA Y TRES CÉNTIMOS
4.7.3.3	<p>ud Suministro e instalación de equipos de tele gestión. Incluido costes licencia, comunicaciones, alojamiento y hosting de equipo durante 10 años. Según Pliego de Características Técnicas.</p>	103,44	CIENTO TRES EUROS CON CUARENTA Y CUATRO CÉNTIMOS
	4.7.4 RED DE TIERRAS		
	4.7.5 OBRA CIVIL		
4.7.5.1	<p>ud Suministro e instalación de báculo o columna de hasta 9 metros altura con brazo hasta 1,5 metro longitud de acero galvanizado. Provista de puerta de registro enrasada a 0,30 m altura respecto al suelo, pletina para fijación de caja de conexiones y puesta a tierra. Columna de fuste troncocónico con conicidad 12,5% se sección circular y diámetro 60 mm en punta. Fabricación según norma UNE EN 40-5. Material Acero al Carbono S 235 JR según UNE EN 10025. Galvanizado por inmersión en caliente según UNE EN ISO 1461</p> <p>Incluye excavación, cimentación columna, formación de arqueta junto columna para la puesta a tierra, puesta a tierra, tapa y marco 40x40 D400 según UNE-EN 124 para arqueta, pernos, columna, caja de alumbrado de 4 bornes hasta 16 mm2 y 1 salida IP13, conexión a tierra, pequeño material, portes e instalación. Totalmente montada y funcionando.</p>	1.044,72	MIL CUARENTA Y CUATRO EUROS CON SETENTA Y DOS CÉNTIMOS
4.7.5.2	<p>m3 Excavación de zanjas para instalaciones hasta una profundidad de 2 m, en cualquier tipo de terreno, con medios mecánicos, y acopio en los bordes de la excavación. El precio no incluye el transporte de los materiales excavados</p>	17,00	DIECISIETE EUROS
4.7.5.3	<p>m3 Suministro e instalación de 2 tubos Dn90 250N y envolvente con Relleno de las instalaciones en zanjas, con hormigón en masa HM-15/B/20/X0, fabricado en central y vertido desde camión. Relleno principal de zanjas para instalaciones, con tierra seleccionada procedente de la propia excavación y con nueva zahorra si fuese necesario y compactación en tongadas sucesivas de 20 cm de espesor máximo con pisón vibrante de guiado manual, hasta alcanzar una densidad seca no inferior al 95% de la máxima obtenida en el ensayo Proctor Modificado, realizado según UNE 103501. Incluso cinta o distintivo indicador de la instalación. Incluye acabado final según pavimento anteriormente demolido</p>	42,86	CUARENTA Y DOS EUROS CON OCHENTA Y SEIS CÉNTIMOS
4.7.5.4	<p>m2 Demolición de pavimento de aglomerado asfáltico en calzada, mediante retroexcavadora con martillo rompedor, y carga mecánica sobre camión o contenedor. El precio incluye el corte previo del contorno del pavimento, pero no incluye la demolición de la base soporte.</p>	3,91	TRES EUROS CON NOVENTA Y UN CÉNTIMOS
	4.7.6 INSCRIPCION REGISTRO BT JCYL		

Documento visado electrónicamente con número: VA01883/24
Código de validación telemática TRPNKLS2YDML5IW. Comprobación: <https://cogitivalencia.e-gestion.es/Validacion.aspx?CVT=TRPNKLS2YDML5IW>

Cuadro de precios nº 1			
Nº	Designación	Importe	
		En cifra (Euros)	En letra (Euros)
4.7.6.1	<p>u Emisión de certificados de inspección de Instalaciones según R.E.B.T. 2002, emitidos por Organismo de Control Autorizado (OCA). Incluye realización de la Memoria Técnica de Diseño por parte del instalador y entrega de los As-Built de la instalación.</p> <p>Entrega de CIE registrado por el ST de Industria.</p>	247,19	DOSCIENTOS CUARENTA Y SIETE EUROS CON DIECINUEVE CÉNTIMOS
4.7.6.2	<p>u Emisión de certificados de inspección de Instalaciones según R.E.B.T. 2002, emitidos por Organismo de Control Autorizado (OCA). Comprobación de niveles de iluminación en alumbrado público según Instrucción Técnica Complementaria EA-07. Mediciones Luminotécnicas en instalaciones de alumbrado público según método simplificado de EA-07 Apdo 4.3 incluyendo desplazamientos, alquiler de equipos, estudio de información, realización y emisión de informe de resultados. Certificado Eficiencia Energética. Incluye realización de la Memoria Técnica de Diseño por parte del instalador y entrega de los As-Built de la instalación</p> <p>4.8 CM38 - Calle Real 46 - SANTIUSTE</p> <p>4.8.1 CENTRO DE MANDO</p>	355,94	TRESCIENTOS CINCUENTA Y CINCO EUROS CON NOVENTA Y CUATRO CÉNTIMOS
4.8.1.1	<p>ud Suministro e instalación de equipo de telegestión en cuadro compuesto por: Ud. Suministro de equipo de Telegestión de Cuadro para montaje en carril DIN, con certificados y características, según Pliego de Prescripciones Técnicas. Incluidos costes de licencia, comunicaciones, y hosting durante 5 años. Totalmente montado y funcionando</p>	2.316,09	DOS MIL TRESCIENTOS DIECISEIS EUROS CON NUEVE CÉNTIMOS
4.8.1.2	<p>ud Adecuación del Cuadro de Mando actualmente existente al nuevo REBT y demás legislación vigente según esquema unifilar del proyecto. Incluye todos los elementos, mano de obra y pp materiales necesarios para su correcta ejecución y la adecuación y adaptación al nuevo sistema de Telegestión a instalar e instalación toma de tierra compuesta por Pica de tierra 2m, grapa y conexión con cable protección 1x16 mm2 Cu 750V amarillo/verde. Incluye desmontaje actual y recableado y adecuación de los elementos necesarios según esquema unifilar. Incluye mano de obra y elementos necesarios. Montaje sistema Telegestión, Interruptores Diferenciales de reenganche automático, protección corrientes transitorias y permanentes + IGA, magnetotérmicos, contactores, regletas. Sustitución de todo el cableado, incluida la Línea general de alimentación por nuevo cableado 4x(1x16)+1x16 mm2 Cu 0,6/1kV Rz y cableado interior cuadro con cable tipo 1x6 mm2 Cu H07Z1 Totalmente montado y funcionando. Incluye instalación alumbrado interior cuadro con luminaria tipo LED hasta 6W e interruptor de encendido y apagado, Toma de corriente tipo Schuko 16A 250V, Reloj astronómico tipo ORBIS o similar y termostato regulador con resistencia interior de potencia hasta 250W regulable. Incluye la sustitución de la placa base. Totalmente montaje y funcionando. Los elementos de desmontar y retirar se podran a disposición del Cliente y, en caso de no quererlos se reciclarán.</p> <p>4.8.2 LINEAS DE DISTRIBUCION</p> <p>4.8.3 APARATOS DE ALUMBRADO</p>	354,55	TRESCIENTOS CINCUENTA Y CUATRO EUROS CON CINCUENTA Y CINCO CÉNTIMOS

Documento visado electrónicamente con número: VA01883/24
Código de validación telemática TRPNKLS2YDML5IW. Comprobación: <https://cogitvalencia.e-gestion.es/Validacion.aspx?CVT=TRPNKLS2YDML5IW>

Cuadro de precios nº 1			
Nº	Designación	Importe	
		En cifra (Euros)	En letra (Euros)
4.8.3.1	<p>ud Suministro e Instalación de luminaria FAROL VILLA-POSTE 24LED hasta 60w o Similar con lente y potencia de acuerdo a estudios, cuerpo de fundición de aluminio, bloque óptico de metacrilato, IP66, IK10, 24 LED CreeXP-G3 3000K, eficacia hasta 187 lm/W @ 25°C 350mA Flujo S5, tensión de entrada 90-305VAC, tensión de salida al bloque óptico <60V, con protector de sobre tensiones de 10 KV, vida útil L90B10 hasta 140000h y nodo de telegestión con programación horaria con hasta 10 escalones, programable vía NFC y a través de la propia línea de alimentación. Driver DALI D4i y socket Zhaga para nodo de telegestión punto a punto compatible con el sistema de tele gestión. Certificados de luminaria acreditados por ENAC de acuerdo a IDAE y PPT. Certificados del fabricante de la luminaria ISO 9001, ISO 14001, ISO 45001, ISO 50001. Certificados del fabricante del nodo de telegestión acreditados por ENAC ISO 9001, ISO 14001, ISO 45001, ISO 50001, ISO 27001, ISO 20001 certificación ENS categoría alta. Según Pliego de Características Técnicas.</p> <p>Incluye difusores policarbonato, cableado desde luminaria hasta Caja de alumbrado con cable Cu 3x2,5 mm2 RZ 0,6/1kV, desmontaje actual luminaria y puesta en funcionamiento y pp pequeño material.</p>	354,09	TRESCIENTOS CINCUENTA Y CUATRO EUROS CON NUEVE CÉNTIMOS
4.8.3.2	<p>ud Suministro e instalación de equipos de tele gestión. Incluido costes licencia, comunicaciones, alojamiento y hosting de equipo durante 10 años. Según Pliego de Características Técnicas.</p>	103,44	CIENTO TRES EUROS CON CUARENTA Y CUATRO CÉNTIMOS
4.8.3.3	<p>ud Suministro e instalación de Unidad de telecontrol de luminarias , capaz de integrar la luminaria existente en el sistema de tele gestión ofertado, dotada con comunicación protocolo Chronostep de Tridonic. Características técnicas, e interfaces según descripción técnica definida en proyecto. Certificados del fabricante ISO9001, ISO14001, ISO45001, ISO50001, ISO27001, certificado ENS (Esquema nacional de seguridad) emitidos por laboratorio acreditado ENAC. Mano de obra incluida.</p>	204,69	DOSCIENTOS CUATRO EUROS CON SESENTA Y NUEVE CÉNTIMOS
	4.8.4 RED DE TIERRAS		
	4.8.5 OBRA CIVIL		
	4.8.6 INSCRIPCION REGISTRO BT JCYL		
4.8.6.1	<p>u Emisión de certificados de inspección de Instalaciones según R.E.B.T. 2002, emitidos por Organismo de Control Autorizado (OCA). Incluye realización de la Memoria Técnica de Diseño por parte del instalador y entrega de los As-Built de la instalación.</p> <p>Entrega de CIE registrado por el ST de Industria.</p>	247,19	DOSCIENTOS CUARENTA Y SIETE EUROS CON DIECINUEVE CÉNTIMOS
4.8.6.2	<p>u Emisión de certificados de inspección de Instalaciones según R.E.B.T. 2002, emitidos por Organismo de Control Autorizado (OCA). Comprobación de niveles de iluminación en alumbrado público según Instrucción Técnica Complementaria EA-07. Mediciones Luminotécnicas en instalaciones de alumbrado público según método simplificado de EA-07 Apdo 4.3 incluyendo desplazamientos, alquiler de equipos, estudio de información, realización y emisión de informe de resultados Certificado Eficiencia Energética. Incluye realización de la Memoria Técnica de Diseño por parte del instalador y entrega de los As-Built de la instalacion</p>	355,94	TRESCIENTOS CINCUENTA Y CINCO EUROS CON NOVENTA Y CUATRO CÉNTIMOS
	4.9 CM39 - Calle carretera Prox 1 - TORRALBA DEL BURGO		
	4.9.1 CENTRO DE MANDO		



Cuadro de precios nº 1			
Nº	Designación	Importe	
		En cifra (Euros)	En letra (Euros)
4.9.1.1	<p>ud Ud. REFORMA DE CENTROS DE MANDO. Adecuación del Cuadro de Mando actualmente existente a nuevo REBT y demás legislación vigente según esquema unifilar del proyecto. Incluye todos los elementos, mano de obra y pp materiales necesarios para su correcta ejecución y la adecuación y adaptación al nuevo sistema de Telegestión a instalar e instalación toma de tierra compuesta por Pica de tierra 2m, grapa y conexión con cable protección 1x16 mm2 Cu 750V amarillo/verde. Incluye desmontaje actual y recableado y adecuación de los elementos necesarios según esquema unifilar. Incluye mano de obra y elementos necesarios. Montaje sistema Telegestión, Interruptores Diferenciales de reenganche automático, protección corrientes transitorias y permanentes + IGA, magnetotérmicos, contactores, regletas. Sustitución de todo el cableado, incluida la Línea general de alimentación por nuevo cableado 4x(1x16)+1x16 mm2 Cu 0,6/1kV Rz y cableado interior cuadro con cable tipo 1x6 mm2 Cu H07Z1 Totalmente montado y funcionando. Incluye instalación alumbrado interior cuadro con luminaria tipo LED hasta 6W e interruptor de encendido y apagado, Toma de corriente tipo Schuko 16A 250V, Relo astronómico tipo ORBIS o similar y termostato regulador con resistencia interior de potencia hasta 250W regulable. Incluye la sustitución de la placa base. Totalmente montaje y funcionando. Los elementos de desmontar y retirar se podran a disposición del Cliente y, en caso de no quererlos se reciclarán.</p>	354,55	TRESCIENTOS CINCUENTA Y CUATRO EUROS CON CINCUENTA Y CINCO CÉNTIMOS
	<p>4.9.2 LINEAS DE DISTRIBUCION</p> <p>4.9.3 APARATOS DE ALUMBRADO</p>		
4.9.3.1	<p>ud Suministro e Instalación de luminaria FAROL VILLA-POSTE 24LED hasta 60w o Similar con lente y potencia de acuerdo a estudios, cuerpo de fundición de aluminio, bloque óptico de metacrilato, IP66, IK10, 24 LED CreeXP-G3 3000K, eficacia hasta 187 lm/W @ 25°C 350mA Flujo S5, tensión de entrada 90-305VAC, tensión de salida al bloque óptico <60V, con protector de sobre tensiones de 10 KV, vida útil L90B10 hasta 140000h y nodo de telegestión con programación horaria con hasta 10 escalones, programable vía NFC y a través de la propia línea de alimentación. Driver DALI D4i y socket Zhaga para nodo de telegestión punto a punto compatible con el sistema de tele gestión. Certificados de luminaria acreditados por ENAC de acuerdo a IDAE y PPT. Certificados del fabricante de la luminaria ISO 9001, ISO 14001, ISO 45001, ISO 50001. Certificados del fabricante del nodo de telegestión acreditados por ENAC ISO 9001, ISO 14001, ISO 45001, ISO 50001, ISO 27001, ISO 20001 certificación ENS categoría alta. Según Pliego de Características Técnicas.</p> <p>Incluye difusores policarbonato, cableado desde luminaria hasta Caja de alumbrado con cable Cu 3x2,5 mm2 RZ 0,6/1kV, desmontaje actual luminaria y puesta en funcionamiento y pp pequeño material.</p>	354,09	TRESCIENTOS CINCUENTA Y CUATRO EUROS CON NUEVE CÉNTIMOS
4.9.3.2	<p>ud Suministro e instalación de equipos de tele gestión. Incluido costes licencia, comunicaciones, alojamiento y hosting de equipo durante 10 años. Según Pliego de Características Técnicas.</p>	103,44	CIENTO TRES EUROS CON CUARENTA Y CUATRO CÉNTIMOS
	<p>4.9.4 RED DE TIERRAS</p> <p>4.9.5 OBRA CIVIL</p> <p>4.9.6 INSCRIPCION REGISTRO BT JCYL</p>		
4.9.6.1	<p>u Emisión de certificados de inspección de Instalaciones según R.E.B.T. 2002, emitidos por Organismo de Control Autorizado (OCA). Incluye realización de la Memoria Técnica de Diseño por parte del instalador y entrega de los As-Built de la instalación.</p> <p>Entrega de CIE registrado por el ST de Industria.</p>	247,19	DOSCIENTOS CUARENTA Y SIETE EUROS CON DIECINUEVE CÉNTIMOS

Documento visado electrónicamente con número: VA01883/24
Código de validación telemática TRPNKLS2YDML5IW. Comprobación: <https://cogitivalencia.e-gestion.es/Validacion.aspx?CVT=TRPNKLS2YDML5IW>

Cuadro de precios nº 1			
Nº	Designación	Importe	
		En cifra (Euros)	En letra (Euros)
4.9.6.2	<p>u Emisión de certificados de inspección de Instalaciones según R.E.B.T. 2002, emitidos por Organismo de Control Autorizado (OCA). Comprobación de niveles de iluminación en alumbrado público según Instrucción Técnica Complementaria EA-07. Mediciones Luminotécnicas en instalaciones de alumbrado público según método simplificado de EA-07 Apdo 4.3 incluyendo desplazamientos, alquiler de equipos, estudio de información, realización y emisión de informe de resultados. Certificado Eficiencia Energética. Incluye realización de la Memoria Técnica de Diseño por parte del instalador y entrega de los As-Built de la instalación</p>	355,94	TRESCIENTOS CINCUENTA Y CINCO EUROS CON NOVENTA Y CUATRO CÉNTIMOS
	<p>4.10 CM40 - Calle La Fuente 28 - VALDELUBIEL</p> <p>4.10.1 CENTRO DE MANDO</p>		
4.10.1.1	<p>ud Suministro e instalación de equipo de telegestión en cuadro compuesto por: Ud. Suministro de equipo de Telegestión de Cuadro para montaje en carril DIN, con certificados y características, según Pliego de Prescripciones Técnicas. Incluidos costes de licencia, comunicaciones, y hosting durante 5 años. Totalmente montado y funcionando</p>	2.316,09	DOS MIL TRESCIENTOS DIECISEIS EUROS CON NUEVE CÉNTIMOS
4.10.1.2	<p>ud Ud. REFORMA DE CENTROS DE MANDO. Adecuación del Cuadro de Mando actualmente existente al nuevo REBT y demás legislación vigente según esquema unifilar del proyecto. Incluye todos los elementos, mano de obra y pp materiales necesarios para su correcta ejecución y la adecuación y adaptación al nuevo sistema de Telegestión a instalar e instalación toma de tierra compuesta por Pica de tierra 2m, grapa y conexión con cable protección 1x16 mm2 Cu 750V amarillo/verde. Incluye desmontaje actual y recableado y adecuación de los elementos necesarios según esquema unifilar. Incluye mano de obra y elementos necesarios. Montaje sistema Telegestión, Interruptores Diferenciales de reenganche automático, protección corrientes transitorias y permanentes + IGA, magnetotérmicos, contactores, regletas. Sustitución de todo el cableado, incluida la Línea general de alimentación por nuevo cableado 4x(1x16)+1x16 mm2 Cu 0,6/1kV Rz y cableado interior cuadro con cable tipo 1x6 mm2 Cu H07Z1 Totalmente montado y funcionando. Incluye instalación alumbrado interior cuadro con luminaria tipo LED hasta 6W e interruptor de encendido y apagado, Toma de corriente tipo Schuko 16A 250V, Reloj astronómico tipo ORBIS o similar y termostato regulador con resistencia interior de potencia hasta 250W regulable. Incluye la sustitución de la placa base. Totalmente montaje y funcionando. Los elementos de desmontar y retirar se podran a disposición del Cliente y, en caso de no quererlos se reciclarán.</p>	535,26	QUINIENTOS TREINTA Y CINCO EUROS CON VEINTISEIS CÉNTIMOS
	<p>4.10.2 LINEAS DE DISTRIBUCION</p>		
4.10.2.1	<p>m Sustitución del cableado existente por nuevo cableado RV-K 0,6/1KV 5x6 mm2. Incluidas las cajas de conexiones, cajas de derivación y puntos de toma de tierra necesarios.</p>	9,01	NUEVE EUROS CON UN CÉNTIMO
4.10.2.2	<p>m Complemento de cable posado para su tensado y sujeción en ambos extremos. Incluye la pp de cable de acero ya accesorios de sujeción para el tensado del cable entre apoyos o en cruces.</p>	4,09	CUATRO EUROS CON NUEVE CÉNTIMOS
	<p>4.10.3 APARATOS DE ALUMBRADO</p>		

Documento visado electrónicamente con número: VA01883/24
Código de validación telemática TRPNKLS2YDML51W. Comprobación: <https://cogitivalencia.e-gestion.es/Validacion.aspx?CVT=TRPNKLS2YDML51W>

Cuadro de precios nº 1			
Nº	Designación	Importe	
		En cifra (Euros)	En letra (Euros)
4.10.3.1	<p>ud Suministro e instalación de luminaria vial VIAL-S 24LED o Similar con lente y potencia de acuerdo a estudios, cuerpo de fundición de aluminio, bloque óptico de vidrio templado, IP66, IK10, 24 LED CreeXP-G3 3000K, eficacia hasta 187 lm/W @ 25°C 350mA Flujo S5, tensión de entrada 90-305VAC, tensión de salida al bloque óptico <60V, con protector de sobre tensiones de 10 KV, vida útil L90B10 hasta 140000h y nodo de telegestión con programación horaria con hasta 10 escalones, programable vía NFC y a través de la propia línea de alimentación. Driver DALI D4i y socket Zhaga para nodo de telegestión punto a punto compatible con el sistema de tele gestión. Certificados de luminaria acreditados por ENAC de acuerdo a IDAE y PPT. Certificados del fabricante de la luminaria ISO 9001, ISO 14001, ISO 45001, ISO 50001. Certificados del fabricante del nodo de telegestión acreditados por ENAC ISO 9001, ISO 14001, ISO 45001, ISO 50001, ISO 27001, ISO 20001, certificación ENS categoría alta. Según Pliego de Características Técnicas.</p> <p>Incluye cableado desde luminaria hasta Caja de alumbrado con cable Cu 3x2,5 mm2 RZ 0,6/1kV, desmontaje actual luminaria y puesta en funcionamiento y pp pequeño material.</p>	279,42	DOSCIENTOS SETENTA Y NUEVE EUROS CON CUARENTA Y DOS CÉNTIMOS
4.10.3.2	<p>ud Suministro e instalación de equipos de tele gestión. Incluido costes licencia, comunicaciones, alojamiento y hosting de equipo durante 10 años. Según Pliego de Características Técnicas.</p>	103,44	CIENTO TRES EUROS CON CUARENTA Y CUATRO CÉNTIMOS
4.10.3.3	<p>ud Suministro e instalación de Unidad de telecontrol de luminarias , capaz de integrar la luminaria existente en el sistema de tele gestión ofertado, dotada con comunicación protocolo Chronostep de Tridonic. Características técnicas, e interfaces según descripción técnica definida en proyecto. Certificados del fabricante ISO9001, ISO14001, ISO45001 ISO50001, ISO27001, certificado ENS (Esquema nacional de seguridad) emitidos por laboratorio acreditado ENAC. Mano de obra incluida.</p>	204,69	DOSCIENTOS CUATRO EUROS CON SESENTA Y NUEVE CÉNTIMOS
	<p>4.10.4 RED DE TIERRAS</p> <p>4.10.5 OBRA CIVIL</p>		
4.10.5.1	<p>ud Suministro e instalación de apoyo de hormigón armado virado DE 250 daN de esfuerzo nominal reforzado y 9 metros de longitud troncopiramidal de sección exterior rectangular y macizo según norma UNE 207016. Incluye caja de conexión y protección de alumbrado con fusibles, conductor aislado de cobre 0,6/1kV de sección 3x2,5 mm2, toma de tierra con pica, formación de arqueta de paso y derivación 40x40x60 cm, con cerco y tapa de fundición de clase D400 y cimentación de apoyo. Los apoyos llevarán una placa identificativa de aluminio anodizado de dimensiones 60x90(+3) mm y se situará de forma que quede a unos 4 m de la base del soporte. Estará llevará como mínimo la siguiente identificación grabada de forma indeleble y fácilmente legible:</p> <ul style="list-style-type: none"> - Nombre o identificación del fabricante - Fecha de fabricación - Número de serie y taller - Designación. <p>Por encima de la placa de características, unos 0,5 m y embutidos en el hormigón, irán dos tacos de plástico, a una distancia entre ellos de 154 ± 2 mm, para la sujeción de la placa de advertencia de riesgo eléctrico tipo CE-14-E, en aluminio, especificada en la Recomendación Amys 1.4-10. Además llevará estampada sobre el hormigón una señal de riesgo eléctrico, situada aproximadamente a 0,20m por debajo de la placa de características. Para evitar filtraciones de agua y su estancamiento, sobre la línea de empotramiento, se contruirá una peana de hormigón de forma piramidal para facilitar la salida de agua que sobresaldrá del nivel del suelo un mínimo de 10 cm.</p>	798,58	SETECIENTOS NOVENTA Y OCHO EUROS CON CINCUENTA Y OCHO CÉNTIMOS

Documento visado electrónicamente con número: VA01883/24
Código de validación telemática TRPNKLS2YDML5IW. Comprobación: <https://cogitivalencia.e-gestion.es/Validacion.aspx?CVT=TRPNKLS2YDML5IW>



Cuadro de precios nº 1			
Nº	Designación	Importe	
		En cifra (Euros)	En letra (Euros)
4.10.5.2	ud Suministro e instalación de Brazo de sección tubular fabricados en acero al carbono de calidad S-235-JR.Galvanizadas por inmersión en caliente según la norma EN ISO 1461, acabado pintado, con caja de conexión y protección, con fusibles, conductor aislado de cobre para 0,6/1 kV de 2x2,5 mm², toma de tierra con pica si es necesario (1 cada 5 columnas máximo y final y principio de red). Totalmente instalado y funcionando. Incluye desmontaje antiguo. Según Pliego de Características Técnicas.	63,68	SESENTA Y TRES EUROS CON SESENTA Y OCHO CÉNTIMOS
4.10.5.3	ud Toma de tierra con pica	41,57	CUARENTA Y UN EUROS CON CINCUENTA Y SIETE CÉNTIMOS
4.10.6.1	4.10.6 INSCRIPCION REGISTRO BT JCYL u Emisión de certificados de inspección de Instalaciones según R.E.B.T. 2002 . Incluye realización de la Memoria Técnica de Diseño por parte del instalador y entrega de los As-Built de la instalacion. Entrega de CIE registrado por el ST de Industria.	78,33	SETENTA Y OCHO EUROS CON TREINTA Y TRES CÉNTIMOS
4.11.1.1	4.11 CM41 - Plaza La Plaza 830 - VALDENARROS 4.11.1 CENTRO DE MANDO ud Ud. REFORMA DE CENTROS DE MANDO. Adecuación del Cuadro de Mando actualmente existente al nuevo REBT y demás legislación vigente según esquema unifilar del proyecto. Incluye todos los elementos, mano de obra y pp materiales necesarios para su correcta ejecución y la adecuación y adaptacion al nuevo sistema de Telegestión a instalar e instalación toma de tierra compuesta por Pica de tierra 2m, grapa y conexión con cable protección 1x16 mm2 Cu 750V amarillo/verde. Incluye desmontaje actual y recableado y adecuación de los elementos necesarios según esquema unifilar. Incluye mano de obra y elementos necesarios. Montaje sistema Telegestión, Interruptores Diferenciales de reenganche automático, protección corrientes transitorias y permanentes + IGA, magnetotérmicos, contactores, regletas. Sustitución de todo el cableado, incluida la Línea general de alimentación por nuevo cableado 4x(1x16)+1x16 mm2 Cu 0,6/1kV Rz y cableado interior cuadro con cable tipo 1x6 mm2 Cu H07Z1 Totalmente montado y funcionando. Incluye instalación alumbrado interior cuadro con luminaria tipo LED hasta 6W e interruptor de encendido y apagado, Toma de corriente tipo Schuko 16A 250V, Reloj astronómico tipo ORBIS o similar y termostato regulador con resistencia interior de potencia hasta 250W regulable. Incluye la sustitución de la placa base. Totalmente montaje y funcionando. Los elementos de desmontar y retirar se podran a disposición del Cliente y, en caso de no quererlos se reciclarán. 4.11.2 LINEAS DE DISTRIBUCION 4.11.3 APARATOS DE ALUMBRADO	339,29	TRESCIENTOS TREINTA Y NUEVE EUROS CON VEINTINUEVE CÉNTIMOS



Cuadro de precios nº 1			
Nº	Designación	Importe	
		En cifra (Euros)	En letra (Euros)
4.11.3.1	<p>Ud Suministro e Instalación de luminaria FAROL VILLA-POSTE 24LED hasta 60w o Similar con lente y potencia de acuerdo a estudios, cuerpo de fundición de aluminio, bloque óptico de metacrilato, IP66, IK10, 24 LED CreeXP-G3 3000K, eficacia hasta 187 lm/W @ 25°C 350mA Flujo S5, tensión de entrada 90-305VAC, tensión de salida al bloque óptico <60V, con protector de sobre tensiones de 10 KV, vida útil L90B10 hasta 140000h y nodo de telegestión con programación horaria con hasta 10 escalones, programable vía NFC y a través de la propia línea de alimentación. Driver DALI D4i y socket Zhaga para nodo de telegestión punto a punto compatible con el sistema de tele gestión. Certificados de luminaria acreditados por ENAC de acuerdo a IDAE y PPT. Certificados del fabricante de la luminaria ISO 9001, ISO 14001, ISO 45001, ISO 50001. Certificados del fabricante del nodo de telegestión acreditados por ENAC ISO 9001, ISO 14001, ISO 45001, ISO 50001, ISO 27001, ISO 20001 certificación ENS categoría alta. Según Pliego de Características Técnicas.</p> <p>Incluye difusores policarbonato, cableado desde luminaria hasta Caja de alumbrado con cable Cu 3x2,5 mm2 RZ 0,6/1kV, desmontaje actual luminaria y puesta en funcionamiento y pp pequeño material.</p>	354,09	TRESCIENTOS CINCUENTA Y CUATRO EUROS CON NUEVE CÉNTIMOS
4.11.3.2	<p>Ud Suministro e instalación de equipos de tele gestión. Incluido costes licencia, comunicaciones, alojamiento y hosting de equipo durante 10 años. Según Pliego de Características Técnicas.</p>	103,44	CIENTO TRES EUROS CON CUARENTA Y CUATRO CÉNTIMOS
	4.11.4 RED DE TIERRAS		
	4.11.5 OBRA CIVIL		
	4.11.6 INSCRIPCION REGISTRO BT JCYL		
4.11.6.1	<p>U Emisión de certificados de inspección de Instalaciones según R.E.B.T. 2002, emitidos por Organismo de Control Autorizado (OCA). Incluye realización de la Memoria Técnica de Diseño por parte del instalador y entrega de los As-Built de la instalación.</p> <p>Entrega de CIE registrado por el ST de Industria.</p>	247,19	DOSCIENTOS CUARENTA Y SIETE EUROS CON DIECINUEVE CÉNTIMOS
4.11.6.2	<p>U Emisión de certificados de inspección de Instalaciones según R.E.B.T. 2002, emitidos por Organismo de Control Autorizado (OCA). Comprobación de niveles de iluminación en alumbrado público según Instrucción Técnica Complementaria EA-07. Mediciones Luminotécnicas en instalaciones de alumbrado público según método simplificado de EA-07 Apdo 4.3 incluyendo desplazamientos, alquiler de equipos, estudio de información, realización y emisión de informe de resultados. Certificado Eficiencia Energética. Incluye realización de la Memoria Técnica de Diseño por parte del instalador y entrega de los As-Built de la instalación</p>	355,94	TRESCIENTOS CINCUENTA Y CINCO EUROS CON NOVENTA Y CUATRO CÉNTIMOS
	4.12 CM42 - Calle Real 830 - VILDÉ		
	4.12.1 CENTRO DE MANDO		
4.12.1.1	<p>Ud Suministro e instalación de equipo de telegestión en cuadro compuesto por: Ud. Suministro de equipo de Telegestión de Cuadro para montaje en carril DIN, con certificados y características, según Pliego de Prescripciones Técnicas. Incluidos costes de licencia, comunicaciones, y hosting durante 5 años. Totalmente montado y funcionando</p>	2.316,09	DOS MIL TRESCIENTOS DIECISEIS EUROS CON NUEVE CÉNTIMOS



Cuadro de precios nº 1			
Nº	Designación	Importe	
		En cifra (Euros)	En letra (Euros)
4.12.1.2	<p>ud Ud. REFORMA DE CENTROS DE MANDO. Adecuación del Cuadro de Mando actualmente existente a nuevo REBT y demás legislación vigente según esquema unifilar del proyecto. Incluye todos los elementos, mano de obra y pp materiales necesarios para su correcta ejecución y la adecuación y adaptación al nuevo sistema de Telegestión a instalar e instalación toma de tierra compuesta por Pica de tierra 2m, grapa y conexión con cable protección 1x16 mm2 Cu 750V amarillo/verde. Incluye desmontaje actual y recableado y adecuación de los elementos necesarios según esquema unifilar. Incluye mano de obra y elementos necesarios. Montaje sistema Telegestión, Interruptores Diferenciales de reenganche automático, protección corrientes transitorias y permanentes + IGA, magnetotérmicos, contactores, regletas. Sustitución de todo el cableado, incluida la Línea general de alimentación por nuevo cableado 4x(1x16)+1x16 mm2 Cu 0,6/1KV Rz y cableado interior cuadro con cable tipo 1x6 mm2 Cu H07Z1 Totalmente montado y funcionando. Incluye instalación alumbrado interior cuadro con luminaria tipo LED hasta 6W e interruptor de encendido y apagado, Toma de corriente tipo Schuko 16A 250V, Relo astronómico tipo ORBIS o similar y termostato regulador con resistencia interior de potencia hasta 250W regulable. Incluye la sustitución de la placa base. Totalmente montaje y funcionando. Los elementos de desmontar y retirar se podran a disposición del Cliente y, en caso de no quererlos se reciclarán.</p>	279,76	DOSCIENTOS SETENTA Y NUEVE EUROS CON SETENTA Y SEIS CÉNTIMOS
	4.12.2 LINEAS DE DISTRIBUCION		
4.12.2.1	m Sustitucion del cableado existente por nuevo cableado RV-K 0,6/1KV 5x6 mm2. Incluidas las cajas de conexiones, cajas de derivación y puntos de toma de tierra necesarios.	9,01	NUEVE EUROS CON UN CÉNTIMO
4.12.2.2	m Complemento de cable posado para su tensado y sujección en ambos extremos. Incluye la pp de cable de acero ya accesorios de sujección para el tensado del cable entre apoyos o en cruces.	4,09	CUATRO EUROS CON NUEVE CÉNTIMOS
	4.12.3 APARATOS DE ALUMBRADO		
4.12.3.1	<p>ud Suministro e Instalación de luminaria vial VIAL-S 24LED hasta 75w o Similar con lente y potencia de acuerdo a estudios, cuerpo de fundición de aluminio, bloque óptico de vidrio templado, IP66, IK10, 24 LED CreeXP-G3 3000K eficacia hasta 187 lm/W @ 25°C 350mA Flujo S5, tensión de entrada 90-305VAC, tensión de salida al bloque óptico <60V, con protector de sobre tensiones de 10 KV, vida útil L90B10 hasta 140000h y nodo de telegestión con programación horaria con hasta 10 escalones, programable vía NFC y a través de la propia línea de alimentación. Driver DALI D4i y socket Zhaga para nodo de telegestión punto a punto compatible con el sistema de tele gestión. Certificados de luminaria acreditados por ENAC de acuerdo a IDAE y PPT. Certificados del fabricante de la luminaria ISO 9001, ISO 14001, ISO 45001, ISO 50001. Certificados del fabricante del nodo de telegestión acreditados por ENAC ISO 9001, ISO 14001, ISO 45001, ISO 50001, ISO 27001, ISO 20001, certificación ENS categoría alta. Según Pliego de Características Técnicas.</p> <p>Incluye cableado desde luminaria hasta Caja de alumbrado con cable Cu 3x2,5 mm2 RZ 0,6/1kV, desmontaje actual luminaria y puesta en funcionamiento y pp pequeño material.</p>	286,94	DOSCIENTOS OCHENTA Y SEIS EUROS CON NOVENTA Y CUATRO CÉNTIMOS
4.12.3.2	ud Suministro e instalación de equipos de tele gestión. Incluido costes licencia, comunicaciones, alojamiento y hosting de equipo durante 10 años. Según Pliego de Características Técnicas.	103,44	CIENTO TRES EUROS CON CUARENTA Y CUATRO CÉNTIMOS
4.12.3.3	ud Suministro e instalación de Unidad de telecontrol de luminarias , capaz de integrar la luminaria existente en el sistema de tele gestión ofertado, dotada con comunicación protocolo Chronostep de Tridonic. Características técnicas, e interfaces según descripción técnica definida en proyecto. Certificados del fabricante ISO9001, ISO14001, ISO45001 ISO50001, ISO27001, certificado ENS (Esquema nacional de seguridad) emitidos por laboratorio acreditado ENAC. Mano de obra incluida.	204,69	DOSCIENTOS CUATRO EUROS CON SESENTA Y NUEVE CÉNTIMOS

Documento visado electrónicamente con número: VAO1883/24
 Código de validación telemática TRPNKLS2YDML5IW. Comprobación: <https://cogitvalencia.e-gestion.es/Validacion.aspx?CVT=TRPNKLS2YDML5IW>



Cuadro de precios nº 1			
Nº	Designación	Importe	
		En cifra (Euros)	En letra (Euros)
	4.12.4 RED DE TIERRAS		
	4.12.5 OBRA CIVIL		
4.12.5.1	ud Suministro e instalación de Brazo de sección tubular fabricados en acero al carbono de calidad S-235-JR.Galvanizadas por inmersión en caliente según la norma EN ISO 1461, acabado pintado, con caja de conexión y protección, con fusibles, conductor aislado de cobre para 0,6/1 kV de 2x2,5 mm ² , toma de tierra con pica si es necesario (1 cada 5 columnas máximo y final y principio de red). Totalmente instalado y funcionando Incluye desmontaje antiguo. Según Pliego de Características Técnicas.	63,68	SESENTA Y TRES EUROS CON SESENTA Y OCHO CÉNTIMOS
4.12.5.2	ud Suministro e instalación de apoyo de hormigón armado virado DE 250 daN de esfuerzo nominal reforzado y 9 metros de longitud troncopiramidal de sección exterior rectangular y macizo según norma UNE 207016. Incluye caja de conexión y protección de alumbrado con fusibles, conductor aislado de cobre 0,6/1kV de sección 3x2,5 mm ² , toma de tierra con pica, formación de arqueta de paso y derivación 40x40x60 cm, con cerco y tapa de fundición de clase D400 y cimentación de apoyo. Los apoyos llevarán una placa identificativa de aluminio anodizado de dimensiones 60x90(+3) mm y se situará de forma que quede a unos 4 m de la base del soporte. Estará llevará como mínimo la siguiente identificación grabada de forma indeleble y fácilmente legible: - Nombre o identificación del fabricante - Fecha de fabricación - Número de serie y taller - Designación. Por encima de la placa de características, unos 0,5 m y embutidos en el hormigón, irán dos tacos de plástico, a una distancia entre ellos de 154 ± 2 mm, para la sujeción de la placa de advertencia de riesgo eléctrico tipo CE-14-E, en aluminio, especificada en la Recomendación Amys 1.4-10. Además llevará estampada sobre el hormigón una señal de riesgo eléctrico, situada aproximadamente a 0,20m por debajo de la placa de características. Para evitar filtraciones de agua y su estancamiento, sobre la línea de empotramiento, se contruirá una peana de hormigón de forma piramidal para facilitar la salida de agua que sobresaldrá del nivel del suelo un mínimo de 10 cm.	798,58	SETECIENTOS NOVENTA Y OCHO EUROS CON CINCUENTA Y OCHO CÉNTIMOS
4.12.5.3	ud Toma de tierra con pica	41,57	CUARENTA Y UN EUROS CON CINCUENTA Y SIETE CÉNTIMOS
	4.12.6 INSCRIPCION REGISTRO BT JCYL		
4.12.6.1	u Emisión de certificados de inspección de Instalaciones según R.E.B.T. 2002 . Incluye realización de la Memoria Técnica de Diseño por parte del instalador y entrega de los As-Built de la instalación. Entrega de CIE registrado por el ST de Industria.	78,33	SETENTA Y OCHO EUROS CON TREINTA Y TRES CÉNTIMOS
4.12.6.2	u Emisión de certificados de inspección de Instalaciones según R.E.B.T. 2002, emitidos por Organismo de Control Autorizado (OCA). Comprobación de niveles de iluminación en alumbrado público según Instrucción Técnica Complementaria EA-07. Mediciones Luminotécnicas en instalaciones de alumbrado público según método simplificado de EA-07 Apdo 4.3 incluyendo desplazamientos, alquiler de equipos, estudio de información, realización y emisión de informe de resultados. Certificado Eficiencia Energética. Incluye realización de la Memoria Técnica de Diseño por parte del instalador y entrega de los As-Built de la instalación	355,94	TRESCIENTOS CINCUENTA Y CINCO EUROS CON NOVENTA Y CUATRO CÉNTIMOS
4.13.1	4.13 GESTION RESIDUOS LOTE 4 Ud. Gestión de Residuos de Construcción	550,67	QUINIENTOS CINCUENTA EUROS CON SESENTA Y SIETE CÉNTIMOS
4.14.1	4.14 SEGURIDAD Y SALUD LOTE 4 Ud. Seguridad y Salud	1.203,60	MIL DOSCIENTOS TRES EUROS CON SESENTA CÉNTIMOS

Cuadro de precios nº 1



Documento visado electrónicamente con número: VA01883/Z4
Código de validación telemática TRPNNKLS2YDML5IW. Comprobación: <https://cogitivalencia.e-gestion.es/validacion.aspx?CVT=TRPNNKLS2YDML5IW>

2 CUADRO DE PRECIOS Nº2

Documento visado electrónicamente con número: VA01883/24
Código de validación telemática TRPNNKLS2YDML5IW. Comprobación: <https://cogitivalencia.e-gestion.es/Validacion.aspx?CVT=TRPNNKLS2YDML5IW>



Cuadro de precios nº 2

Advertencia: Los precios del presente cuadro se aplicarán única y exclusivamente en los casos que sea preciso abonar obras incompletas cuando por rescisión u otra causa no lleguen a terminarse las contratadas, sin que pueda pretenderse la valoración de cada unidad de obra fraccionada de otra forma que la establecida en dicho cuadro.

Nº	Designación	Importe	
		Parcial (Euros)	Total (Euros)
	1 Reforma alumbrado público LOTE 1		
	1.1 CM02 - Avda. Constitución, 25 - EL BURGO DE OSMA		
	1.1.1 CENTRO DE MANDO		
1.1.1.1	ud Suministro e instalación de equipo de telegestión en cuadro compuesto por: Ud. Suministro de equipo de Telegestión de Cuadro para montaje en carril DIN, con certificados y características, según Pliego de Prescripciones Técnicas. Incluidos costes de licencia, comunicaciones, y hosting durante 5 años. Totalmente montado y funcionando	313,00 1.957,68 45,41	
1.1.1.2	ud Ud. REFORMA DE CENTROS DE MANDO. Adecuación del Cuadro de Mando actualmente existente al nuevo REBT y demás legislación vigente según esquema unifilar del proyecto. Incluye todos los elementos, mano de obra y pp materiales necesarios para su correcta ejecución y la adecuación y adaptación al nuevo sistema de Telegestión a instalar e instalación toma de tierra compuesta por Pica de tierra 2m, grapa y conexión con cable protección 1x16 mm2 Cu 750V amarillo/verde. Incluye desmontaje actual y recableado y adecuación de los elementos necesarios según esquema unifilar. Incluye mano de obra y elementos necesarios. Montaje sistema Telegestión, Interruptores Diferenciales de reenganche automático, protección corrientes transitorias y permanentes + IGA, magnetotérmicos, contactores, regletas. Sustitución de todo el cableado, incluida la Línea general de alimentación por nuevo cableado 4x(1x16)+ 1x16 mm2 Cu 0,6/1kV Rz y cableado interior cuadro con cable tipo 1x6 mm2 Cu H07Z1 Totalmente montado y funcionando. Incluye instalación alumbrado interior cuadro con luminaria tipo LED hasta 6W e interruptor de encendido y apagado, Toma de corriente tipo Schuko 16A 250V, Reloj astronómico tipo ORBIS o similar y termostato regulador con resistencia interior de potencia hasta 250W regulable. Incluye la sustitución de la placa base. Totalmente montaje y funcionando. Los elementos de desmontar y retirar se podran a disposición del Cliente y, en caso de no quererlos, se reciclarán. Retirada de regulador de flujo existente y las protecciones del mismo. Instalación de sobretensiones.	214,65 196,12 8,22	2.316,09
	1.1.2 LINEAS DE DISTRIBUCION		418,99
	1.1.3 APARATOS DE ALUMBRADO		
1.1.3.1	ud Suministro e Instalación de luminaria vial VIAL-S 24LED hasta 75w o Similar con lente y potencia de acuerdo a estudios, cuerpo de fundición de aluminio, bloque óptico de vidrio templado, IP66, IK10, 24 LED CreeXP-G3 3000K, eficacia hasta 187 lm/W @ 25°C 350mA Flujo S5, tensión de entrada 90-305VAC, tensión de salida al bloque óptico <60V, con protector de sobre tensiones de 10 KV, vida útil L90B10 hasta 140000h y nodo de telegestión con programación horaria con hasta 10 escalones, programable vía NFC y a través de la propia línea de alimentación. Driver DALI D4i y socket Zhaga para nodo de telegestión punto a punto compatible con el sistema de tele gestión. Certificados de luminaria acreditados por ENAC de acuerdo a IDAE y PPT. Certificados del fabricante de la luminaria ISO 9001, ISO 14001, ISO 45001, ISO 50001. Certificados del fabricante del nodo de telegestión acreditados por ENAC ISO 9001, ISO 14001, ISO 45001, ISO 50001, ISO 27001, ISO 20001, certificación ENS categoría alta. Según Pliego de Características Técnicas. Incluye cableado desde luminaria hasta Caja de alumbrado con cable Cu 3x2,5 mm2 RZ 0,6/1kV, desmontaje actual luminaria y puesta en funcionamiento y pp pequeño material.	19,09 9,99 252,23 5,63	286,94



Cuadro de precios nº 2			
Nº	Designación	Importe	
		Parcial (Euros)	Total (Euros)
1.1.3.2	<p>ud Suministro e Instalación de luminaria VIAL-M 48LED hasta 120w o Similar con lente y potencia de acuerdo a estudios, cuerpo de fundición de aluminio, bloque óptico de vidrio templado, IP66, IK10, 48 LED CreeXP-G3 3000K, eficacia hasta 187 lm/W @ 25°C 350mA Flujo S5, tensión de entrada 90-305VAC, tensión de salida al bloque óptico <60V, con protector de sobre tensiones de 10 KV, vida útil L90B10 hasta 140000h y nodo de telegestión con programación horaria con hasta 10 escalones, programable vía NFC y a través de la propia línea de alimentación. Driver DALI D4i y socket Zhaga para nodo de telegestión punto a punto compatible con el sistema de tele gestión. Certificados de luminaria acreditados por ENAC de acuerdo a IDAE y PPT. Certificados del fabricante de la luminaria ISO 9001, ISO 14001, ISO 45001, ISO 50001. Certificados del fabricante del nodo de telegestión acreditados por ENAC ISO 9001, ISO 14001, ISO 45001, ISO 50001, ISO 27001, ISO 20001, certificación ENS categoría alta. Según Pliego de Características Técnicas.</p> <p>Incluye cableado desde luminaria hasta Caja de alumbrado con cable Cu 3x2,5 mm2 RZ 0,6/1kV, desmontaje actual luminaria y puesta en funcionamiento y pp pequeño material.</p> <p><i>Mano de obra</i> <i>Maquinaria</i> <i>Materiales</i> <i>2 % Costes indirectos</i></p>	<p>19,07 9,99 347,34 7,53</p>	383,93
1.1.3.3	<p>ud Suministro e Instalación de luminaria ambiental URBANA-V 24LED hasta 60w o Similar con lente y potencia de acuerdo a estudios, cuerpo de fundición de aluminio, bloque óptico de vidrio templado, IP66, IK10, 24 LED CreeXP-G3 3000K, eficacia hasta 187 lm/W @ 25°C 350mA Flujo S5, tensión de entrada 90-305VAC, tensión de salida al bloque óptico <60V, con protector de sobre tensiones de 10 KV, vida útil L90B10 hasta 140000h y nodo de telegestión con programación horaria con hasta 10 escalones, programable vía NFC y a través de la propia línea de alimentación. Driver DALI D4i y socket Zhaga para nodo de telegestión punto a punto compatible con el sistema de tele gestión. Certificados de luminaria acreditados por ENAC de acuerdo a IDAE y PPT. Certificados del fabricante de la luminaria ISO 9001, ISO 14001, ISO 45001, ISO 50001. Certificados del fabricante del nodo de telegestión acreditados por ENAC ISO 9001, ISO 14001, ISO 45001, ISO 50001, ISO 27001, ISO 20001, certificación ENS categoría alta. Según Pliego de Características Técnicas.</p> <p>Incluye cableado desde luminaria hasta Caja de alumbrado con cable Cu 3x2,5 mm2 RZ 0,6/1kV, desmontaje actual luminaria y puesta en funcionamiento y pp pequeño material.</p> <p><i>Mano de obra</i> <i>Maquinaria</i> <i>Materiales</i> <i>2 % Costes indirectos</i></p>	<p>19,05 9,99 325,45 7,09</p>	361,58
1.1.3.4	<p>ud Suministro e Instalación de luminaria PROYECTOR 96LED 240w o Similar con lente y potencia de acuerdo a proyecto, cuerpo de fundición de aluminio, bloque óptico de metacrilato, IP66, IK10, 96 LED CreeXP-G3 3000K, eficacia hasta 187 lm/W @ 25°C 350mA Flujo S5, tensión de entrada 90-305VAC, tensión de salida al bloque óptico <60V, con protector de sobre tensiones de 10 KV, vida útil L90B10 hasta 140000h y nodo de telegestión. Driver DALI D4i y nodo de telegestión punto a punto para instalación exterior compatible con el sistema de tele gestión. Certificados de luminaria acreditados por ENAC de acuerdo a IDAE y PPT. Certificados del fabricante de la luminaria ISO 9001, ISO 14001, ISO 45001, ISO 50001. Certificados del fabricante del nodo de telegestión acreditados por ENAC ISO 9001, ISO 14001, ISO 45001, ISO 50001, ISO 27001, ISO 20001, certificación ENS categoría alta. Según Pliego de Características Técnicas.</p> <p>Incluye cableado desde luminaria hasta Caja de alumbrado con cable Cu 3x2,5 mm2 RZ 0,6/1kV, desmontaje actual luminaria y puesta en funcionamiento y pp pequeño material.</p> <p><i>Mano de obra</i> <i>Maquinaria</i> <i>Materiales</i> <i>2 % Costes indirectos</i></p>	<p>21,01 10,98 503,65 10,71</p>	546,35
1.1.3.5	<p>ud Suministro de luminaria PROYECTOR 48LED 120w o Similar con lente y potencia de acuerdo a proyecto, cuerpo de fundición de aluminio, bloque óptico de metacrilato, IP66, IK10, 24 LED CreeXP-G3 3000K, eficacia hasta 187 lm/W @ 25°C 350mA Flujo S5, tensión de entrada 90-305VAC, tensión de salida al bloque óptico <60V, con protector de sobre tensiones de 10 KV, vida útil L90B10 hasta 140000h y nodo de telegestión. Driver DALI D4i y nodo de telegestión punto a punto para instalación exterior compatible con el sistema de tele gestión. Certificados de luminaria acreditados por ENAC de acuerdo a IDAE y PPT. Certificados del fabricante de la luminaria ISO 9001, ISO 14001, ISO 45001, ISO 50001. Certificados del fabricante del nodo de telegestión acreditados por ENAC ISO 9001, ISO 14001, ISO 45001, ISO 50001, ISO 27001, ISO 20001, certificación ENS categoría alta. Según Pliego de Características Técnicas.</p> <p>Incluye cableado desde luminaria hasta Caja de alumbrado con cable Cu 3x2,5 mm2 RZ 0,6/1kV, desmontaje actual luminaria y puesta en funcionamiento y pp pequeño material.</p> <p><i>Mano de obra</i> <i>Maquinaria</i> <i>Materiales</i> <i>2 % Costes indirectos</i></p>	<p>21,01 10,98 296,39 6,57</p>	334,95

Documento visado electrónicamente con número: VA01883/24
Código de validación telemática TRPNKLS2YDML51W. Comprobación: <https://cogitivalencia.e-gestion.es/Validacion.aspx?CVT=TRPNKLS2YDML51W>



Cuadro de precios nº 2			
Nº	Designación	Importe	
		Parcial (Euros)	Total (Euros)
1.1.3.6	<p>ud Suministro e instalación de luminaria ambiental DOWNLIGHT-M 50W o Similar, cuerpo de fundición de aluminio, bloque óptico de vidrio templado o metacrilato, IP66, IK10, LED CreeXP-G3 3000K, eficacia hasta 187 lm/W @ 25°C 350mA Flujo S5, tensión de entrada 90-305VAC, tensión de salida al bloque óptico <60V, con protector de sobre tensiones de 10 KV, vida útil L90B10 hasta 140000h y nodo de telegestión con programación horaria con hasta 10 escalones, programable vía NFC y a través de la propia línea de alimentación. Driver DALI D4i y socket Zhaga para nodo de telegestión punto a punto compatible con el sistema de tele gestión, Certificados de luminaria acreditados por ENAC de acuerdo a IDAE y PPT. Certificados del fabricante de la luminaria ISO 9001, ISO 14001, ISO 45001, ISO 50001. Según Pliego de Características Técnicas.</p> <p>Incluye cableado desde luminaria hasta Caja de alumbrado con cable Cu 3x2,5 mm2 RZ 0,6/1kV, desmontaje actual luminaria y puesta en funcionamiento y pp pequeño material.</p> <p><i>Mano de obra</i> 22,86 <i>Maquinaria</i> 11,98 <i>Materiales</i> 61,48 <i>2 % Costes indirectos</i> 1,93</p>		98,25
1.1.3.7	<p>ud Suministro e instalación de equipos de tele gestión. Incluido costes licencia, comunicaciones, alojamiento y hosting de equipo durante 10 años. Según Pliego de Características Técnicas.</p> <p><i>Materiales</i> 101,41 <i>2 % Costes indirectos</i> 2,03</p>		103,44
	1.1.4 RED DE TIERRAS		
	1.1.5 OBRA CIVIL		
	1.1.6 INSCRIPCION INSTALACION REGISTRO BT JCYL		
1.1.6.1	<p>u Emisión de certificados de inspección de Instalaciones según R.E.B.T. 2002 . Incluye realización de la Memoria Técnica de Diseño por parte del instalador y entrega de los As-Built de la instalacion.</p> <p>Entrega de CIE registrado por el ST de Industria.</p> <p><i>Sin descomposición</i> 76,79 <i>2 % Costes indirectos</i> 1,54</p>		78,33
1.1.6.2	<p>u Emisión de certificados de inspección de Instalaciones según R.E.B.T. 2002, emitidos por Organismo de Control Autorizado (OCA). Comprobación de niveles de iluminación en alumbrado público según Instrucción Técnica Complementaria EA-07. Mediciones Luminotécnicas en instalaciones de alumbrado público según método simplificado de EA-07 Apdo 4.3 incluyendo desplazamientos, alquiler de equipos, estudio de información, realización y emisión de informe de resultados. Certificado Eficiencia Energética. Incluye realización de la Memoria Técnica de Diseño por parte del instalador y entrega de los As-Built de la instalacion</p> <p><i>Sin descomposición</i> 348,96 <i>2 % Costes indirectos</i> 6,98</p>		355,94
	1.2 CM04 - Calle Acosta, 38 - EL BURGO DE OSMA		
	1.2.1 CENTRO DE MANDO		
1.2.1.1	<p>ud Suministro e instalación de equipo de telegestión en cuadro compuesto por: Ud. Suministro de equipo de Telegestión de Cuadro para montaje en carril DIN, con certificados y características, según Pliego de Prescripciones Técnicas. Incluidos costes de licencia, comunicaciones, y hosting durante 5 años. Totalmente montado y funcionando</p> <p><i>Mano de obra</i> 313,00 <i>Materiales</i> 1.957,68 <i>2 % Costes indirectos</i> 45,41</p>		2.316,09
1.2.1.2	<p>ud Suministro e instalación de Cuadro para alumbrado público de 2 puertas de apertura independiente con instalación en una parte el contador, fusible y conexión acometida y en el otro lado los mecanismos de control del alumbrado dejando un espacio mínimo libre del 35% para una futura ampliación. Todo según esquema de tipo correspondiente. Incluye el desmontaje y montaje y mano de obra necesaria para su corrector funcionamiento e instalación. Totalmente montado y funcionando. Obra civil necesaria incluida</p> <p><i>Mano de obra</i> 209,35 <i>Materiales</i> 473,72 <i>2 % Costes indirectos</i> 13,66</p>		696,73

Documento visado electrónicamente con número: VA01883/24
Código de validación telemática TRPNKLS2YDML5IW. Comprobación: https://cogitivalencia.e-gestion.es/Validacion.aspx?CVT=TRPNKLS2YDML5IW



Documento visado electrónicamente con número: VA01883/24
Código de validación telemática TRPNKLS2YDML51W. Comprobación: https://cogitivalencia.e-gestion.es/Validacion.aspx?CVT=TRPNKLS2YDML51W

Cuadro de precios nº 2			
Nº	Designación	Importe	
		Parcial (Euros)	Total (Euros)
1.2.1.3	<p>ud Ud. REFORMA DE CENTROS DE MANDO. Adecuación del Cuadro de Mando actualmente existente al nuevo REBT y demás legislación vigente según esquema unifilar del proyecto. Incluye todos los elementos, mano de obra y pp materiales necesarios para su correcta ejecución y la adecuación y adaptación al nuevo sistema de Telegestión a instalar e instalación toma de tierra compuesta por Pica de tierra 2m, grapa y conexión con cable protección 1x16 mm2 Cu 750V amarillo/verde. Incluye desmontaje actual y recableado y adecuación de los elementos necesarios según esquema unifilar. Incluye mano de obra y elementos necesarios. Montaje sistema Telegestión, Interruptores Diferenciales de reenganche automático, protección corrientes transitorias y permanentes + IGA, magnetotérmicos, contactores, regletas. Sustitución de todo el cableado, incluida la Línea general de alimentación por nuevo cableado 4x(1x16)+ 1x16 mm2 Cu 0,6/1kV Rz y cableado interior cuadro con cable tipo 1x6 mm2 Cu H07Z1 Totalmente montado y funcionando. Incluye instalación alumbrado interior cuadro con luminaria tipo LED hasta 6W e interruptor de encendido y apagado, Toma de corriente tipo Schuko 16A 250V, Reloj astronómico tipo ORBIS o similar y termostato regulador con resistencia interior de potencia hasta 250W regulable. Incluye la sustitución de la placa base. Totalmente montaje y funcionando. Los elementos de desmontar y retirar se podran a disposición del Cliente y, en caso de no quererlos, se reciclarán.</p> <p>Renovación completa.</p> <p><i>Mano de obra</i> <i>Materiales</i> <i>2 % Costes indirectos</i></p>	405,94 1.611,32 40,35	2.057,61
1.2.2	<p>1.2.2 LINEAS DE DISTRIBUCIÓN</p>		
1.2.3.1	<p>1.2.3 APARATOS DE ALUMBRADO</p> <p>ud Suministro e Instalación de luminaria FAROL VILLA-POSTE 24LED hasta 60w o Similar con lente y potencia de acuerdo a estudios, cuerpo de fundición de aluminio, bloque óptico de metacrilato, IP66, IK10, 24 LED CreeXP-G3 3000K, eficacia hasta 187 lm/W @ 25°C 350mA Flujo S5, tensión de entrada 90-305VAC, tensión de salida al bloque óptico <60V, con protector de sobre tensiones de 10 KV, vida útil L90B10 hasta 140000h y nodo de telegestión con programación horaria con hasta 10 escalones, programable vía NFC y a través de la propia línea de alimentación. Driver DALI D4i y socket Zhaga para nodo de telegestión punto a punto compatible con el sistema de tele gestión. Certificados de luminaria acreditados por ENAC de acuerdo a IDAE y PPT. Certificados del fabricante de la luminaria ISO 9001, ISO 14001, ISO 45001, ISO 50001. Certificados del fabricante del nodo de telegestión acreditados por ENAC ISO 9001, ISO 14001, ISO 45001, ISO 50001, ISO 27001, ISO 20001. certificación ENS categoría alta. Según Pliego de Características Técnicas.</p> <p>Incluye difusores policarbonato, cableado desde luminaria hasta Caja de alumbrado con cable Cu 3x2,5 mm2 RZ 0,6/1kV, desmontaje actual luminaria y puesta en funcionamiento y pp pequeño material.</p> <p><i>Mano de obra</i> <i>Maquinaria</i> <i>Materiales</i> <i>2 % Costes indirectos</i></p>	19,07 9,99 318,09 6,94	354,09
1.2.3.2	<p>ud Suministro e Instalación de luminaria VIAL-M 48LED hasta 120w o Similar con lente y potencia de acuerdo a estudios, cuerpo de fundición de aluminio, bloque óptico de vidrio templado, IP66, IK10, 48 LED CreeXP-G3 3000K, eficacia hasta 187 lm/W @ 25°C 350mA Flujo S5, tensión de entrada 90-305VAC, tensión de salida al bloque óptico <60V, con protector de sobre tensiones de 10 KV, vida útil L90B10 hasta 140000h y nodo de telegestión con programación horaria con hasta 10 escalones, programable vía NFC y a través de la propia línea de alimentación. Driver DALI D4i y socket Zhaga para nodo de telegestión punto a punto compatible con el sistema de tele gestión. Certificados de luminaria acreditados por ENAC de acuerdo a IDAE y PPT. Certificados del fabricante de la luminaria ISO 9001, ISO 14001, ISO 45001, ISO 50001. Certificados del fabricante del nodo de telegestión acreditados por ENAC ISO 9001, ISO 14001, ISO 45001, ISO 50001, ISO 27001, ISO 20001. certificación ENS categoría alta. Según Pliego de Características Técnicas.</p> <p>Incluye cableado desde luminaria hasta Caja de alumbrado con cable Cu 3x2,5 mm2 RZ 0,6/1kV, desmontaje actual luminaria y puesta en funcionamiento y pp pequeño material.</p> <p><i>Mano de obra</i> <i>Maquinaria</i> <i>Materiales</i> <i>2 % Costes indirectos</i></p>	19,07 9,99 347,34 7,53	383,93
1.2.3.3	<p>ud Suministro e Instalación de luminaria VIAL-M 40LED hasta 80w o Similar con lente y potencia de acuerdo a estudios, cuerpo de fundición de aluminio, bloque óptico de vidrio templado, IP66, IK10, 40 LED CreeXP-G3 3000K, eficacia hasta 187 lm/W @ 25°C 350mA Flujo S5, tensión de entrada 90-305VAC, tensión de salida al bloque óptico <60V, con protector de sobre tensiones de 10 KV, vida útil L90B10 hasta 140000h y nodo de telegestión con programación horaria con hasta 10 escalones, programable vía NFC y a través de la propia línea de alimentación. Driver DALI D4i y socket Zhaga para nodo de telegestión punto a punto compatible con el sistema de tele gestión. Certificados de luminaria acreditados por ENAC de acuerdo a IDAE y PPT. Certificados del fabricante de la luminaria ISO 9001, ISO 14001, ISO 45001, ISO 50001. Certificados del fabricante del nodo de telegestión acreditados por ENAC ISO 9001, ISO 14001, ISO 45001, ISO 50001, ISO 27001, ISO 20001. certificación ENS categoría alta. Según Pliego de Características Técnicas.</p> <p>Incluye cableado desde luminaria hasta Caja de alumbrado con cable Cu 3x2,5 mm2 RZ 0,6/1kV, desmontaje actual luminaria y puesta en funcionamiento y pp pequeño material.</p> <p><i>Mano de obra</i> <i>Maquinaria</i> <i>Materiales</i> <i>2 % Costes indirectos</i></p>	19,07 9,99 333,52 7,25	369,83



Cuadro de precios nº 2			
Nº	Designación	Importe	
		Parcial (Euros)	Total (Euros)
1.2.3.4	<p>ud Suministro e Instalación de luminaria ambiental URBANA-V 24LED hasta 60w o Similar con lente y potencia de acuerdo a estudios, cuerpo de fundición de aluminio, bloque óptico de vidrio templado, IP66, IK10, 24 LED CreeXP-G3 3000K, eficacia hasta 187 lm/W @ 25°C 350mA Flujo S5, tensión de entrada 90-305VAC, tensión de salida al bloque óptico <60V, con protector de sobre tensiones de 10 KV, vida útil L90B10 hasta 140000h y nodo de telegestión con programación horaria con hasta 10 escalones, programable vía NFC y a través de la propia línea de alimentación. Driver DALI D4i y socket Zhaga para nodo de telegestión punto a punto compatible con el sistema de tele gestión. Certificados de luminaria acreditados por ENAC de acuerdo a IDAE y PPT. Certificados del fabricante de la luminaria ISO 9001, ISO 14001, ISO 45001, ISO 50001. Certificados del fabricante del nodo de telegestión acreditados por ENAC ISO 9001, ISO 14001, ISO 45001, ISO 50001, ISO 27001, ISO 20001, certificación ENS categoría alta. Según Pliego de Características Técnicas.</p> <p>Incluye cableado desde luminaria hasta Caja de alumbrado con cable Cu 3x2,5 mm2 RZ 0,6/1kV, desmontaje actual luminaria y puesta en funcionamiento y pp pequeño material.</p> <p><i>Mano de obra</i> <i>Maquinaria</i> <i>Materiales</i> <i>2 % Costes indirectos</i></p>	19,05 9,99 325,45 7,09	361,58
1.2.3.5	<p>ud Suministro e instalación de equipos de tele gestión. Incluido costes licencia, comunicaciones, alojamiento y hosting de equipo durante 10 años. Según Pliego de Características Técnicas.</p> <p><i>Materiales</i> <i>2 % Costes indirectos</i></p>	101,41 2,03	103,44
	1.2.4 RED DE TIERRAS		
	1.2.5 OBRA CIVIL		
	1.2.6 INSCRIPCIÓN REGISTRO BT JCYL		
1.2.6.1	<p>u Emisión de certificados de inspección de Instalaciones según R.E.B.T. 2002, emitidos por Organismo de Control Autorizado (OCA). Incluye realización de la Memoria Técnica de Diseño por parte del instalador y entrega de los As-Built de la instalación.</p> <p>Entrega de CIE registrado por el ST de Industria.</p> <p><i>Sin descomposición</i> <i>2 % Costes indirectos</i></p>	242,34 4,85	247,19
1.2.6.2	<p>u Emisión de certificados de inspección de Instalaciones según R.E.B.T. 2002, emitidos por Organismo de Control Autorizado (OCA). Comprobación de niveles de iluminación en alumbrado público según Instrucción Técnica Complementaria EA-07. Mediciones Luminotécnicas en instalaciones de alumbrado público según método simplificado de EA-07 Apdo 4.3 incluyendo desplazamientos, alquiler de equipos, estudio de información, realización y emisión de informe de resultados. Certificado Eficiencia Energética. Incluye realización de la Memoria Técnica de Diseño por parte del instalador y entrega de los As-Built de la instalación</p> <p><i>Sin descomposición</i> <i>2 % Costes indirectos</i></p>	348,96 6,98	355,94
	1.3 CM05 - Calle Acosta Prox. 25 - EL BURGO DE OSMA		
	1.3.1 CENTRO DE MANDO		
1.3.1.1	<p>ud Suministro e instalación de equipo de telegestión en cuadro compuesto por: Ud. Suministro de equipo de Telegestión de Cuadro para montaje en carril DIN, con certificados y características, según Pliego de Prescripciones Técnicas. Incluidos costes de licencia, comunicaciones, y hosting durante 5 años. Totalmente montado y funcionando</p> <p><i>Mano de obra</i> <i>Materiales</i> <i>2 % Costes indirectos</i></p>	313,00 1.957,68 45,41	2.316,09

Documento visado electrónicamente con número: VAO1883/24
 Código de validación telemática TRPNKLS2YDML5IW. Comprobación: <https://cogitvalencia.e-gestion.es/Validacion.aspx?CVT=TRPNKLS2YDML5IW>



TRPNKLS2YDML51W

Cuadro de precios nº 2			
Nº	Designación	Importe	
		Parcial (Euros)	Total (Euros)
1.3.1.2	<p>ud Ud. REFORMA DE CENTROS DE MANDO. Adecuación del Cuadro de Mando actualmente existente al nuevo REBT y demás legislación vigente según esquema unifilar del proyecto. Incluye todos los elementos, mano de obra y pp materiales necesarios para su correcta ejecución y la adecuación y adaptación al nuevo sistema de Telegestión a instalar e instalación toma de tierra compuesta por Pica de tierra 2m, grapa y conexión con cable protección 1x16 mm2 Cu 750V amarillo/verde. Incluye desmontaje actual y recableado y adecuación de los elementos necesarios según esquema unifilar. Incluye mano de obra y elementos necesarios. Montaje sistema Telegestión, Interruptores Diferenciales de reenganche automático, protección corrientes transitorias y permanentes + IGA, magnetotérmicos, contactores, regletas. Sustitución de todo el cableado, incluida la Línea general de alimentación por nuevo cableado 4x(1x16)+ 1x16 mm2 Cu 0,6/1kV Rz y cableado interior cuadro con cable tipo 1x6 mm2 Cu H07Z1 Totalmente montado y funcionando. Incluye instalación alumbrado interior cuadro con luminaria tipo LED hasta 6W e interruptor de encendido y apagado, Toma de corriente tipo Schuko 16A 250V, Reloj astronómico tipo ORBIS o similar y termostato regulador con resistencia interior de potencia hasta 250W regulable. Incluye la sustitución de la placa base. Totalmente montaje y funcionando. Los elementos de desmontar y retirar se podran a disposición del Cliente y, en caso de no quererlos, se reciclarán.</p> <p>Instalación de sobretensiones.</p> <p><i>Mano de obra</i> <i>Materiales</i> <i>2 % Costes indirectos</i></p>	<p>212,25 196,12 8,17</p>	416,54
1.3.2	LINEAS DE DISTRIBUCIÓN		
1.3.3.1	<p>1.3.3 APARATOS DE ALUMBRADO</p> <p>ud Suministro e Instalación de luminaria FAROL VILLA-POSTE 24LED hasta 60w o Similar con lente y potencia de acuerdo a estudios, cuerpo de fundición de aluminio, bloque óptico de metacrilato, IP66, IK10, 24 LED CreeXP-G3 3000K, eficacia hasta 187 lm/W @ 25°C 350mA Flujo S5, tensión de entrada 90-305VAC, tensión de salida al bloque óptico <60V, con protector de sobre tensiones de 10 KV, vida útil L90B10 hasta 140000h y nodo de telegestión con programación horaria con hasta 10 escalones, programable vía NFC y a través de la propia línea de alimentación. Driver DALI D4i y socket Zhaga para nodo de telegestión punto a punto compatible con el sistema de tele gestión. Certificados de luminaria acreditados por ENAC de acuerdo a IDAE y PPT. Certificados del fabricante de la luminaria ISO 9001, ISO 14001, ISO 45001, ISO 50001. Certificados del fabricante del nodo de telegestión acreditados por ENAC ISO 9001, ISO 14001, ISO 45001, ISO 50001, ISO 27001, ISO 20001. certificación ENS categoría alta. Según Pliego de Características Técnicas.</p> <p>Incluye difusores policarbonato, cableado desde luminaria hasta Caja de alumbrado con cable Cu 3x2,5 mm2 RZ 0,6/1kV, desmontaje actual luminaria y puesta en funcionamiento y pp pequeño material.</p> <p><i>Mano de obra</i> <i>Maquinaria</i> <i>Materiales</i> <i>2 % Costes indirectos</i></p>	<p>19,07 9,99 318,09 6,94</p>	354,09
1.3.3.2	<p>ud Suministro e Instalación de luminaria VIAL-M 48LED hasta 120w o Similar con lente y potencia de acuerdo a estudios, cuerpo de fundición de aluminio, bloque óptico de vidrio templado, IP66, IK10, 48 LED CreeXP-G3 3000K, eficacia hasta 187 lm/W @ 25°C 350mA Flujo S5, tensión de entrada 90-305VAC, tensión de salida al bloque óptico <60V, con protector de sobre tensiones de 10 KV, vida útil L90B10 hasta 140000h y nodo de telegestión con programación horaria con hasta 10 escalones, programable vía NFC y a través de la propia línea de alimentación. Driver DALI D4i y socket Zhaga para nodo de telegestión punto a punto compatible con el sistema de tele gestión. Certificados de luminaria acreditados por ENAC de acuerdo a IDAE y PPT. Certificados del fabricante de la luminaria ISO 9001, ISO 14001, ISO 45001, ISO 50001. Certificados del fabricante del nodo de telegestión acreditados por ENAC ISO 9001, ISO 14001, ISO 45001, ISO 50001, ISO 27001, ISO 20001. certificación ENS categoría alta. Según Pliego de Características Técnicas.</p> <p>Incluye cableado desde luminaria hasta Caja de alumbrado con cable Cu 3x2,5 mm2 RZ 0,6/1kV, desmontaje actual luminaria y puesta en funcionamiento y pp pequeño material.</p> <p><i>Mano de obra</i> <i>Maquinaria</i> <i>Materiales</i> <i>2 % Costes indirectos</i></p>	<p>19,07 9,99 347,34 7,53</p>	383,93
1.3.3.3	<p>ud Suministro e Instalación de luminaria VIAL-M 40LED hasta 80w o Similar con lente y potencia de acuerdo a estudios, cuerpo de fundición de aluminio, bloque óptico de vidrio templado, IP66, IK10, 40 LED CreeXP-G3 3000K, eficacia hasta 187 lm/W @ 25°C 350mA Flujo S5, tensión de entrada 90-305VAC, tensión de salida al bloque óptico <60V, con protector de sobre tensiones de 10 KV, vida útil L90B10 hasta 140000h y nodo de telegestión con programación horaria con hasta 10 escalones, programable vía NFC y a través de la propia línea de alimentación. Driver DALI D4i y socket Zhaga para nodo de telegestión punto a punto compatible con el sistema de tele gestión. Certificados de luminaria acreditados por ENAC de acuerdo a IDAE y PPT. Certificados del fabricante de la luminaria ISO 9001, ISO 14001, ISO 45001, ISO 50001. Certificados del fabricante del nodo de telegestión acreditados por ENAC ISO 9001, ISO 14001, ISO 45001, ISO 50001, ISO 27001, ISO 20001. certificación ENS categoría alta. Según Pliego de Características Técnicas.</p> <p>Incluye cableado desde luminaria hasta Caja de alumbrado con cable Cu 3x2,5 mm2 RZ 0,6/1kV, desmontaje actual luminaria y puesta en funcionamiento y pp pequeño material.</p> <p><i>Mano de obra</i> <i>Maquinaria</i> <i>Materiales</i> <i>2 % Costes indirectos</i></p>	<p>19,07 9,99 333,52 7,25</p>	369,83

Documento visado electrónicamente con número: VA01883/24
Código de validación telemática TRPNKLS2YDML51W. Comprobación: <https://cogitivalencia.e-gestion.es/Validacion.aspx?CVT=TRPNKLS2YDML51W>



Cuadro de precios nº 2			
Nº	Designación	Importe	
		Parcial (Euros)	Total (Euros)
1.3.3.4	ud Suministro e instalación de equipos de tele gestión. Incluido costes licencia, comunicaciones, alojamiento y hosting de equipo durante 10 años. Según Pliego de Características Técnicas. <i>Materiales</i> <i>2 % Costes indirectos</i>	101,41 2,03	103,44
	1.3.4 RED DE TIERRAS		
	1.3.5 OBRA CIVIL		
	1.3.6 INSCRIPCION REGISTRO BT JCYL		
1.3.6.1	u Emisión de certificados de inspección de Instalaciones según R.E.B.T. 2002, emitidos por Organismo de Control Autorizado (OCA). Incluye realización de la Memoria Técnica de Diseño por parte del instalador y entrega de los As-Built de la instalación. Entrega de CIE registrado por el ST de Industria. <i>Sin descomposición</i> <i>2 % Costes indirectos</i>	242,34 4,85	247,19
1.3.6.2	u Emisión de certificados de inspección de Instalaciones según R.E.B.T. 2002, emitidos por Organismo de Control Autorizado (OCA). Comprobación de niveles de iluminación en alumbrado público según Instrucción Técnica Complementaria EA-07. Mediciones Luminotécnicas en instalaciones de alumbrado público según método simplificado de EA-07 Apdo 4.3 incluyendo desplazamientos, alquiler de equipos, estudio de información, realización y emisión de informe de resultados. Certificado Eficiencia Energética. Incluye realización de la Memoria Técnica de Diseño por parte del instalador y entrega de los As-Built de la instalación <i>Sin descomposición</i> <i>2 % Costes indirectos</i>	348,96 6,98	355,94
	1.4 CM07 - Calle Doctor Fleming Prox. 1 - EL BURGO DE OSMA		
	1.4.1 CENTRO DE MANDO		
1.4.1.1	ud Suministro e instalación de equipo de telegestión en cuadro compuesto por: Ud. Suministro de equipo de Telegestión de Cuadro para montaje en carril DIN, con certificados y características, según Pliego de Prescripciones Técnicas. Incluidos costes de licencia, comunicaciones, y hosting durante 5 años. Totalmente montado y funcionando <i>Mano de obra</i> <i>Materiales</i> <i>2 % Costes indirectos</i>	313,00 1.957,68 45,41	2.316,09
1.4.1.2	ud Ud. REFORMA DE CENTROS DE MANDO. Adecuación del Cuadro de Mando actualmente existente al nuevo REBT y demás legislación vigente según esquema unifilar del proyecto. Incluye todos los elementos, mano de obra y pp materiales necesarios para su correcta ejecución y la adecuación y adaptación al nuevo sistema de Telegestión a instalar e instalación toma de tierra compuesta por Pica de tierra 2m, grapa y conexión con cable protección 1x16 mm2 Cu 750V amarillo/verde. Incluye desmontaje actual y recableado y adecuación de los elementos necesarios según esquema unifilar. Incluye mano de obra y elementos necesarios. Montaje sistema Telegestión, Interruptores Diferenciales de reenganche automático, protección corrientes transitorias y permanentes + IGA, magnetotérmicos, contactores, regletas. Sustitución de todo el cableado, incluida la Línea general de alimentación por nuevo cableado 4x(1x16)+ 1x16 mm2 Cu 0,6/1kV Rz y cableado interior cuadro con cable tipo 1x6 mm2 Cu H07Z1 Totalmente montado y funcionando. Incluye instalación alumbrado interior cuadro con luminaria tipo LED hasta 6W e interruptor de encendido y apagado, Toma de corriente tipo Schuko 16A 250V, Reloj astronómico tipo ORBIS o similar y termostato regulador con resistencia interior de potencia hasta 250W regulable. Incluye la sustitución de la placa base. Totalmente montaje y funcionando. Los elementos de desmontar y retirar se podran a disposición del Cliente y, en caso de no quererlos, se reciclarán. Retirada de regulador de flujo existente y las protecciones del mismo. Instalación de sobretensiones. <i>Mano de obra</i> <i>Materiales</i> <i>2 % Costes indirectos</i>	405,94 196,12 12,04	614,10
	1.4.2 LINEAS DE DISTRIBUCION		
	1.4.3 APARATOS DE ALUMBRADO		

Documento visado electrónicamente con número: VA01883/24
Código de validación telemática TRPNKLS2YDML5IW. Comprobación: <https://cogitivalencia.e-gestion.es/Validacion.aspx?CVT=TRPNKLS2YDML5IW>

Cuadro de precios nº 2			
Nº	Designación	Importe	
		Parcial (Euros)	Total (Euros)
1.4.3.1	<p>ud Suministro e Instalación de luminaria FAROL VILLA-POSTE 24LED hasta 60w o Similar con lente y potencia de acuerdo a estudios, cuerpo de fundición de aluminio, bloque óptico de metacrilato, IP66, IK10, 24 LED CreeXP-G3 3000K, eficacia hasta 187 lm/W @ 25°C 350mA Flujo S5, tensión de entrada 90-305VAC, tensión de salida al bloque óptico <60V, con protector de sobre tensiones de 10 KV, vida útil L90B10 hasta 140000h y nodo de telegestión con programación horaria con hasta 10 escalones, programable vía NFC y a través de la propia línea de alimentación. Driver DALI D4i y socket Zhaga para nodo de telegestión punto a punto compatible con el sistema de tele gestión. Certificados de luminaria acreditados por ENAC de acuerdo a IDAE y PPT. Certificados del fabricante de la luminaria ISO 9001, ISO 14001, ISO 45001, ISO 50001. Certificados del fabricante del nodo de telegestión acreditados por ENAC ISO 9001, ISO 14001, ISO 45001, ISO 50001, ISO 27001, ISO 20001, certificación ENS categoría alta. Según Pliego de Características Técnicas.</p> <p>Incluye difusores policarbonato, cableado desde luminaria hasta Caja de alumbrado con cable Cu 3x2,5 mm2 RZ 0,6/1kV, desmontaje actual luminaria y puesta en funcionamiento y pp pequeño material.</p> <p style="margin-left: 20px;"><i>Mano de obra</i> <i>Maquinaria</i> <i>Materiales</i> <i>2 % Costes indirectos</i></p>	<p>19,07 9,99 318,09 6,94</p>	354,09
1.4.3.2	<p>ud Suministro e Instalación de luminaria vial VIAL-S 24LED hasta 75w o Similar con lente y potencia de acuerdo a estudios, cuerpo de fundición de aluminio, bloque óptico de vidrio templado, IP66, IK10, 24 LED CreeXP-G3 3000K, eficacia hasta 187 lm/W @ 25°C 350mA Flujo S5, tensión de entrada 90-305VAC, tensión de salida al bloque óptico <60V, con protector de sobre tensiones de 10 KV, vida útil L90B10 hasta 140000h y nodo de telegestión con programación horaria con hasta 10 escalones, programable vía NFC y a través de la propia línea de alimentación. Driver DALI D4i y socket Zhaga para nodo de telegestión punto a punto compatible con el sistema de tele gestión. Certificados de luminaria acreditados por ENAC de acuerdo a IDAE y PPT. Certificados del fabricante de la luminaria ISO 9001, ISO 14001, ISO 45001, ISO 50001. Certificados del fabricante del nodo de telegestión acreditados por ENAC ISO 9001, ISO 14001, ISO 45001, ISO 50001, ISO 27001, ISO 20001, certificación ENS categoría alta. Según Pliego de Características Técnicas.</p> <p>Incluye cableado desde luminaria hasta Caja de alumbrado con cable Cu 3x2,5 mm2 RZ 0,6/1kV, desmontaje actual luminaria y puesta en funcionamiento y pp pequeño material.</p> <p style="margin-left: 20px;"><i>Mano de obra</i> <i>Maquinaria</i> <i>Materiales</i> <i>2 % Costes indirectos</i></p>	<p>19,09 9,99 252,23 5,63</p>	286,94
1.4.3.3	<p>ud Suministro e Instalación de luminaria vial VIAL-S 24LED o Similar con lente y potencia de acuerdo a estudios, cuerpo de fundición de aluminio, bloque óptico de vidrio templado, IP66, IK10, 24 LED CreeXP-G3 3000K, eficacia hasta 187 lm/W @ 25°C 350mA Flujo S5, tensión de entrada 90-305VAC, tensión de salida al bloque óptico <60V, con protector de sobre tensiones de 10 KV, vida útil L90B10 hasta 140000h y nodo de telegestión con programación horaria con hasta 10 escalones, programable vía NFC y a través de la propia línea de alimentación. Driver DALI D4i y socket Zhaga para nodo de telegestión punto a punto compatible con el sistema de tele gestión. Certificados de luminaria acreditados por ENAC de acuerdo a IDAE y PPT. Certificados del fabricante de la luminaria ISO 9001, ISO 14001, ISO 45001, ISO 50001. Certificados del fabricante del nodo de telegestión acreditados por ENAC ISO 9001, ISO 14001, ISO 45001, ISO 50001, ISO 27001, ISO 20001, certificación ENS categoría alta. Según Pliego de Características Técnicas.</p> <p>Incluye cableado desde luminaria hasta Caja de alumbrado con cable Cu 3x2,5 mm2 RZ 0,6/1kV, desmontaje actual luminaria y puesta en funcionamiento y pp pequeño material.</p> <p style="margin-left: 20px;"><i>Mano de obra</i> <i>Maquinaria</i> <i>Materiales</i> <i>2 % Costes indirectos</i></p>	<p>19,09 9,99 244,86 5,48</p>	279,42
1.4.3.4	<p>ud Suministro e Instalación de luminaria VIAL-M 48LED hasta 120w o Similar con lente y potencia de acuerdo a estudios, cuerpo de fundición de aluminio, bloque óptico de vidrio templado, IP66, IK10, 48 LED CreeXP-G3 3000K, eficacia hasta 187 lm/W @ 25°C 350mA Flujo S5, tensión de entrada 90-305VAC, tensión de salida al bloque óptico <60V, con protector de sobre tensiones de 10 KV, vida útil L90B10 hasta 140000h y nodo de telegestión con programación horaria con hasta 10 escalones, programable vía NFC y a través de la propia línea de alimentación. Driver DALI D4i y socket Zhaga para nodo de telegestión punto a punto compatible con el sistema de tele gestión. Certificados de luminaria acreditados por ENAC de acuerdo a IDAE y PPT. Certificados del fabricante de la luminaria ISO 9001, ISO 14001, ISO 45001, ISO 50001. Certificados del fabricante del nodo de telegestión acreditados por ENAC ISO 9001, ISO 14001, ISO 45001, ISO 50001, ISO 27001, ISO 20001, certificación ENS categoría alta. Según Pliego de Características Técnicas.</p> <p>Incluye cableado desde luminaria hasta Caja de alumbrado con cable Cu 3x2,5 mm2 RZ 0,6/1kV, desmontaje actual luminaria y puesta en funcionamiento y pp pequeño material.</p> <p style="margin-left: 20px;"><i>Mano de obra</i> <i>Maquinaria</i> <i>Materiales</i> <i>2 % Costes indirectos</i></p>	<p>19,07 9,99 347,34 7,53</p>	383,93

Documento visado electrónicamente con número: VA01883/24
Código de validación telemática TRPNKLS2YDML5IW. Comprobación: <https://cogitivalencia.e-gestion.es/Validacion.aspx?CVT=TRPNKLS2YDML5IW>



Cuadro de precios nº 2			
Nº	Designación	Importe	
		Parcial (Euros)	Total (Euros)
1.4.3.5	<p>ud Suministro e Instalación de luminaria VIAL-M 40LED hasta 80w o Similar con lente y potencia de acuerdo a estudios, cuerpo de fundición de aluminio, bloque óptico de vidrio templado, IP66, IK10, 40 LED CreeXP-G3 3000K, eficacia hasta 187 lm/W @ 25°C 350mA Flujo S5, tensión de entrada 90-305VAC, tensión de salida al bloque óptico <60V, con protector de sobre tensiones de 10 KV, vida útil L90B10 hasta 140000h y nodo de telegestión con programación horaria con hasta 10 escalones, programable vía NFC y a través de la propia línea de alimentación. Driver DALI D4i y socket Zhaga para nodo de telegestión punto a punto compatible con el sistema de tele gestión. Certificados de luminaria acreditados por ENAC de acuerdo a IDAE y PPPT. Certificados del fabricante de la luminaria ISO 9001, ISO 14001, ISO 45001, ISO 50001. Certificados del fabricante del nodo de telegestión acreditados por ENAC ISO 9001, ISO 14001, ISO 45001, ISO 50001, ISO 27001, ISO 20001, certificación ENS categoría alta. Según Pliego de Características Técnicas.</p> <p>Incluye cableado desde luminaria hasta Caja de alumbrado con cable Cu 3x2,5 mm2 RZ 0,6/1kV, desmontaje actual luminaria y puesta en funcionamiento y pp pequeño material.</p> <p><i>Mano de obra</i> <i>Maquinaria</i> <i>Materiales</i> <i>2 % Costes indirectos</i></p>	<p>19,07 9,99 333,52 7,25</p>	369,83
1.4.3.6	<p>ud Suministro e instalación de equipos de tele gestión. Incluido costes licencia, comunicaciones, alojamiento y hosting de equipo durante 10 años. Según Pliego de Características Técnicas.</p> <p><i>Materiales</i> <i>2 % Costes indirectos</i></p>	<p>101,41 2,03</p>	103,44
1.4.4 RED DE TIERRAS			
1.4.5 OBRA CIVIL			
1.4.6 INSCRIPCION REGISTRO BT JCYL			
1.4.6.1	<p>u Emisión de certificados de inspección de Instalaciones según R.E.B.T. 2002, emitidos por Organismo de Control Autorizado (OCA). Incluye realización de la Memoria Técnica de Diseño por parte del instalador y entrega de los As-Built de la instalación.</p> <p>Entrega de CIE registrado por el ST de Industria.</p> <p><i>Sin descomposición</i> <i>2 % Costes indirectos</i></p>	<p>242,34 4,85</p>	247,19
1.4.6.2	<p>u Emisión de certificados de inspección de Instalaciones según R.E.B.T. 2002, emitidos por Organismo de Control Autorizado (OCA). Comprobación de niveles de iluminación en alumbrado público según Instrucción Técnica Complementaria EA-07. Mediciones Luminotécnicas en instalaciones de alumbrado público según método simplificado de EA-07 Apdo 4.3 incluyendo desplazamientos, alquiler de equipos, estudio de información, realización y emisión de informe de resultados. Certificado Eficiencia Energética. Incluye realización de la Memoria Técnica de Diseño por parte del instalador y entrega de los As-Built de la instalación</p> <p><i>Sin descomposición</i> <i>2 % Costes indirectos</i></p>	<p>348,96 6,98</p>	355,94
1.5 CM12 - Calle Poeta Joaquín Malo de Molina Prox. 16 - EL BURGO DE OSMA			
1.5.1 CENTRO DE MANDO			
1.5.1.1	<p>ud Suministro e instalación de equipo de telegestión en cuadro compuesto por: Ud. Suministro de equipo de Telegestión de Cuadro para montaje en carril DIN, con certificados y características, según Pliego de Prescripciones Técnicas. Incluidos costes de licencia, comunicaciones, y hosting durante 5 años. Totalmente montado y funcionando</p> <p><i>Mano de obra</i> <i>Materiales</i> <i>2 % Costes indirectos</i></p>	<p>313,00 1.957,68 45,41</p>	2.316,09
1.5.1.2	<p>ud Suministro e instalación de Cuadro para alumbrado público de 2 puertas de apertura independiente con instalación en una parte el contador, fusible y conexión acometida y en el otro lado los mecanismos de control del alumbrado dejando un espacio mínimo libre del 35% para una futura ampliación. Todo según esquema de tipo correspondiente. Incluye el desmontaje y montaje y mano de obra necesaria para su corrector funcionamiento e instalación. Totalmente montado y funcionando. Obra civil necesaria incluida</p> <p><i>Mano de obra</i> <i>Materiales</i> <i>2 % Costes indirectos</i></p>	<p>209,35 473,72 13,66</p>	696,73

Documento visado electrónicamente con número: VA01883/24
Código de validación telemática TRPNKLS2YDML5IW. Comprobación: <https://cogitivalencia.e-gestion.es/Validacion.aspx?CVT=TRPNKLS2YDML5IW>



Cuadro de precios nº 2			
Nº	Designación	Importe	
		Parcial (Euros)	Total (Euros)
1.5.1.3	<p>ud Adecuación del Cuadro de Mando actualmente existente al nuevo REBT y demás legislación vigente según esquema unifilar del proyecto. Incluye todos los elementos, mano de obra y pp materiales necesarios para su correcta ejecución y la adecuación y adaptación al nuevo sistema de Telegestión a instalar e instalación toma de tierra compuesta por Pica de tierra 2m, grapa y conexión con cable protección 1x16 mm2 Cu 750V amarillo/verde.</p> <p>Incluye desmontaje actual y recableado y adecuación de los elementos necesarios según esquema unifilar. Incluye mano de obra y elementos necesarios. Montaje sistema Telegestión, Interruptores Diferenciales de reenganche automático, protección corrientes transitorias y permanentes + IGA, magnetotérmicos, contactores, regletas. Sustitución de todo el cableado, incluida la Línea general de alimentación por nuevo cableado 4x(1x16)+ 1x16 mm2 Cu 0,6/1kV Rz y cableado interior cuadro con cable tipo 1x6 mm2 Cu H07Z1 Totalmente montado y funcionando. Incluye instalación alumbrado interior cuadro con luminaria tipo LED hasta 6W e interruptor de encendido y apagado, Toma de corriente tipo Schuko 16A 250V, Reloj astronómico tipo ORBIS c similar y termostato regulador con resistencia interior de potencia hasta 250W regulable. Incluye la sustitución de la placa base. Totalmente montaje y funcionando. Los elementos de desmontar y retirar se podran a disposición del Cliente y, en caso de no quererlos, se reciclarán.</p> <p>Instalación de sobretensiones y diferenciales de rearme automático.</p> <p><i>Mano de obra</i> <i>Materiales</i> <i>2 % Costes indirectos</i></p>	<p>214,67 629,56 16,88</p>	861,11
<p>1.5.2 LINEAS DE DISTRIBUCION</p> <p>1.5.3 APARATOS DE ALUMBRADO</p>			
1.5.3.1	<p>ud Suministro e Instalación de luminaria FAROL VILLA-POSTE 24LED hasta 60w o Similar con lente y potencia de acuerdo a estudios, cuerpo de fundición de aluminio, bloque óptico de metacrilato, IP66, IK10, 24 LED CreeXP-G3 3000K, eficacia hasta 187 lm/W @ 25°C 350mA Flujo S5, tensión de entrada 90-305VAC, tensión de salida al bloque óptico <60V, con protector de sobre tensiones de 10 KV, vida útil L90B10 hasta 140000h y nodo de telegestión con programación horaria con hasta 10 escalones, programable vía NFC y a través de la propia línea de alimentación. Driver DALI D4i y socket Zhaga para nodo de telegestión punto a punto compatible con el sistema de tele gestión. Certificados de luminaria acreditados por ENAC de acuerdo a IDAE y PPT. Certificados del fabricante de la luminaria ISO 9001, ISO 14001, ISO 45001, ISO 50001. Certificados del fabricante del nodo de telegestión acreditados por ENAC ISO 9001, ISO 14001, ISO 45001, ISO 50001, ISO 27001, ISO 20001, certificación ENS categoría alta. Según Pliego de Características Técnicas.</p> <p>Incluye difusores policarbonato, cableado desde luminaria hasta Caja de alumbrado con cable Cu 3x2,5 mm2 RZ 0,6/1kV, desmontaje actual luminaria y puesta en funcionamiento y pp pequeño material.</p> <p><i>Mano de obra</i> <i>Maquinaria</i> <i>Materiales</i> <i>2 % Costes indirectos</i></p>	<p>19,07 9,99 318,09 6,94</p>	354,09
1.5.3.2	<p>ud Suministro e Instalación de luminaria VIAL-M 48LED hasta 120w o Similar con lente y potencia de acuerdo a estudios, cuerpo de fundición de aluminio, bloque óptico de vidrio templado, IP66, IK10, 48 LED CreeXP-G3 3000K, eficacia hasta 187 lm/W @ 25°C 350mA Flujo S5, tensión de entrada 90-305VAC, tensión de salida al bloque óptico <60V, con protector de sobre tensiones de 10 KV, vida útil L90B10 hasta 140000h y nodo de telegestión con programación horaria con hasta 10 escalones, programable vía NFC y a través de la propia línea de alimentación. Driver DALI D4i y socket Zhaga para nodo de telegestión punto a punto compatible con el sistema de tele gestión. Certificados de luminaria acreditados por ENAC de acuerdo a IDAE y PPT. Certificados del fabricante de la luminaria ISO 9001, ISO 14001, ISO 45001, ISO 50001. Certificados del fabricante del nodo de telegestión acreditados por ENAC ISO 9001, ISO 14001, ISO 45001, ISO 50001, ISO 27001, ISO 20001, certificación ENS categoría alta. Según Pliego de Características Técnicas.</p> <p>Incluye cableado desde luminaria hasta Caja de alumbrado con cable Cu 3x2,5 mm2 RZ 0,6/1kV, desmontaje actual luminaria y puesta en funcionamiento y pp pequeño material.</p> <p><i>Mano de obra</i> <i>Maquinaria</i> <i>Materiales</i> <i>2 % Costes indirectos</i></p>	<p>19,07 9,99 347,34 7,53</p>	383,93
1.5.3.3	<p>ud Suministro e instalación de equipos de tele gestión. Incluido costes licencia, comunicaciones, alojamiento y hosting de equipo durante 10 años. Según Pliego de Características Técnicas.</p> <p><i>Materiales</i> <i>2 % Costes indirectos</i></p>	<p>101,41 2,03</p>	103,44
1.5.3.4	<p>ud Suministro e instalación de Unidad de telecontrol de luminarias , capaz de integrar la luminaria existente en e sistema de tele gestión ofertado, dotada con comunicación protocolo Chronostep de Tridonic. Características técnicas, e interfaces según descripción técnica definida en proyecto. Certificados del fabricante ISO9001, ISO14001, ISO45001, ISO50001, ISO27001, certificado ENS (Esquema nacional de seguridad) emitidos por laboratorio acreditado ENAC. Mano de obra incluida.</p> <p><i>Mano de obra</i> <i>Materiales</i> <i>2 % Costes indirectos</i></p>	<p>32,30 168,38 4,01</p>	204,69
<p>1.5.4 RED DE TIERRAS</p> <p>1.5.5 OBRA CIVIL</p>			

Documento visado electrónicamente con número: VA01883/24
Código de validación telemática TRPNKLS2YDML51W. Comprobación: <https://cogitivalencia.e-gestion.es/Validacion.aspx?CVT=TRPNKLS2YDML51W>



Cuadro de precios nº 2			
Nº	Designación	Importe	
		Parcial (Euros)	Total (Euros)
1.5.6.1	<p>1.5.6 INSCRIPCIÓN REGISTRO BT JCYL</p> <p>u Emisión de certificados de inspección de Instalaciones según R.E.B.T. 2002 . Incluye realización de la Memoria Técnica de Diseño por parte del instalador y entrega de los As-Built de la instalación.</p> <p>Entrega de CIE registrado por el ST de Industria.</p> <p><i>Sin descomposición</i> 2 % Costes indirectos</p>	76,79 1,54	78,33
1.5.6.2	<p>u Emisión de certificados de inspección de Instalaciones según R.E.B.T. 2002, emitidos por Organismo de Control Autorizado (OCA). Comprobación de niveles de iluminación en alumbrado público según Instrucción Técnica Complementaria EA-07. Mediciones Luminotécnicas en instalaciones de alumbrado público según método simplificado de EA-07 Apdo 4.3 incluyendo desplazamientos, alquiler de equipos, estudio de información, realización y emisión de informe de resultados. Certificado Eficiencia Energética. Incluye realización de la Memoria Técnica de Diseño por parte del instalador y entrega de los As-Built de la instalación</p> <p><i>Sin descomposición</i> 2 % Costes indirectos</p>	348,96 6,98	355,94
1.6 CM13 - Calle Pradillo Prox. 2 - EL BURGO DE OSMA			
1.6.1 CENTRO DE MANDO			
1.6.1.1	<p>ud Suministro e instalación de equipo de telegestión en cuadro compuesto por: Ud. Suministro de equipo de Telegestión de Cuadro para montaje en carril DIN, con certificados y características, según Pliego de Prescripciones Técnicas. Incluidos costes de licencia, comunicaciones, y hosting durante 5 años. Totalmente montado y funcionando</p> <p><i>Mano de obra</i> <i>Materiales</i> 2 % Costes indirectos</p>	313,00 1.957,68 45,41	2.316,09
1.6.1.2	<p>ud Ud. REFORMA DE CENTROS DE MANDO. Adecuación del Cuadro de Mando actualmente existente al nuevo REBT y demás legislación vigente según esquema unifilar del proyecto. Incluye todos los elementos, mano de obra y pp materiales necesarios para su correcta ejecución y la adecuación y adaptación al nuevo sistema de Telegestión a instalar e instalación toma de tierra compuesta por Pica de tierra 2m, grapa y conexión con cable protección 1x16 mm2 Cu 750V amarillo/verde. Incluye desmontaje actual y recableado y adecuación de los elementos necesarios según esquema unifilar. Incluye mano de obra y elementos necesarios. Montaje sistema Telegestión, Interruptores Diferenciales de reenganche automático, protección corrientes transitorias y permanentes + IGA, magnetotérmicos, contactores, regletas. Sustitución de todo el cableado, incluida la Línea general de alimentación por nuevo cableado 4x(1x16)+ 1x16 mm2 Cu 0,6/1kV Rz y cableado interior cuadro con cable tipo 1x6 mm2 Cu H07Z1 Totalmente montado y funcionando. Incluye instalación alumbrado interior cuadro con luminaria tipo LED hasta 6W e interruptor de encendido y apagado, Toma de corriente tipo Schuko 16A 250V, Reloj astronómico tipo ORBIS o similar y termostato regulador con resistencia interior de potencia hasta 250W regulable. Incluye la sustitución de la placa base. Totalmente montaje y funcionando. Los elementos de desmontar y retirar se podrán a disposición del Cliente y, en caso de no quererlos, se reciclarán.</p> <p>Renovación completa (mantener envolvente).</p> <p><i>Mano de obra</i> <i>Materiales</i> 2 % Costes indirectos</p>	212,23 1.357,89 31,40	1.601,52
1.6.2 LINEAS DE DISTRIBUCIÓN			
1.6.2.1	<p>m Sustitución del cableado existente por nuevo cableado 5x10 RV-K 0,6/1kV. Incluidas las cajas de conexiones, cajas de derivación y puntos de toma de tierra necesarios.</p> <p><i>Mano de obra</i> <i>Maquinaria</i> <i>Materiales</i> 2 % Costes indirectos</p>	2,28 1,20 7,42 0,22	11,12
1.6.3 APARATOS DE ALUMBRADO			

Documento visado electrónicamente con número: VA01883/24
Código de validación telemática TRPNKLS2YDML51W. Comprobación: <https://cogitivalencia.e-gestion.es/Validacion.aspx?CVT=TRPNKLS2YDML51W>

Cuadro de precios nº 2			
Nº	Designación	Importe	
		Parcial (Euros)	Total (Euros)
1.6.3.1	<p>ud Suministro e Instalación de luminaria FAROL VILLA-POSTE 24LED hasta 60w o Similar con lente y potencia de acuerdo a estudios, cuerpo de fundición de aluminio, bloque óptico de metacrilato, IP66, IK10, 24 LED CreeXP-G3 3000K, eficacia hasta 187 lm/W @ 25°C 350mA Flujo S5, tensión de entrada 90-305VAC, tensión de salida al bloque óptico <60V, con protector de sobre tensiones de 10 KV, vida útil L90B10 hasta 140000h y nodo de telegestión con programación horaria con hasta 10 escalones, programable vía NFC y a través de la propia línea de alimentación. Driver DALI D4i y socket Zhaga para nodo de telegestión punto a punto compatible con el sistema de tele gestión. Certificados de luminaria acreditados por ENAC de acuerdo a IDAE y PPT. Certificados del fabricante de la luminaria ISO 9001, ISO 14001, ISO 45001, ISO 50001. Certificados del fabricante del nodo de telegestión acreditados por ENAC ISO 9001, ISO 14001, ISO 45001, ISO 50001, ISO 27001, ISO 20001. certificación ENS categoría alta. Según Pliego de Características Técnicas.</p> <p>Incluye difusores policarbonato, cableado desde luminaria hasta Caja de alumbrado con cable Cu 3x2,5 mm2 RZ 0,6/1kV, desmontaje actual luminaria y puesta en funcionamiento y pp pequeño material.</p> <p style="margin-left: 20px;"><i>Mano de obra</i> <i>Maquinaria</i> <i>Materiales</i> <i>2 % Costes indirectos</i></p>	<p>19,07 9,99 318,09 6,94</p>	354,09
1.6.3.2	<p>ud Suministro e Instalación de luminaria VIAL-M 40LED hasta 80w o Similar con lente y potencia de acuerdo a estudios, cuerpo de fundición de aluminio, bloque óptico de vidrio templado, IP66, IK10, 40 LED CreeXP-G3 3000K, eficacia hasta 187 lm/W @ 25°C 350mA Flujo S5, tensión de entrada 90-305VAC, tensión de salida al bloque óptico <60V, con protector de sobre tensiones de 10 KV, vida útil L90B10 hasta 140000h y nodo de telegestión con programación horaria con hasta 10 escalones, programable vía NFC y a través de la propia línea de alimentación. Driver DALI D4i y socket Zhaga para nodo de telegestión punto a punto compatible con el sistema de tele gestión. Certificados de luminaria acreditados por ENAC de acuerdo a IDAE y PPT. Certificados del fabricante de la luminaria ISO 9001, ISO 14001, ISO 45001, ISO 50001. Certificados del fabricante del nodo de telegestión acreditados por ENAC ISO 9001, ISO 14001, ISO 45001, ISO 50001, ISO 27001, ISO 20001. certificación ENS categoría alta. Según Pliego de Características Técnicas.</p> <p>Incluye cableado desde luminaria hasta Caja de alumbrado con cable Cu 3x2,5 mm2 RZ 0,6/1kV, desmontaje actual luminaria y puesta en funcionamiento y pp pequeño material.</p> <p style="margin-left: 20px;"><i>Mano de obra</i> <i>Maquinaria</i> <i>Materiales</i> <i>2 % Costes indirectos</i></p>	<p>19,07 9,99 333,52 7,25</p>	369,83
1.6.3.3	<p>ud Suministro e instalación de equipos de tele gestión. Incluido costes licencia, comunicaciones, alojamiento y hosting de equipo durante 10 años. Según Pliego de Características Técnicas.</p> <p style="margin-left: 20px;"><i>Materiales</i> <i>2 % Costes indirectos</i></p>	<p>101,41 2,03</p>	103,44
	1.6.4 RED DE TIERRAS		
	1.6.5 OBRA CIVIL		
1.6.5.1	<p>ud Suministro e instalación de báculo o columna de hasta 9 metros altura con brazo hasta 1,5 metro longitud de acero galvanizado. Provista de puerta de registro enrasada a 0,30 m altura respecto el suelo, pletina para fijación de caja de conexiones y puesta a tierra. Columna de fuste troncocónico con conicidad 12,5% se sección circular y diámetro 60 mm en punta. Fabricación según norma UNE EN 40-5. Material Acero al Carbono S 235 JR según UNE EN 10025. Galvanizado por inmersión en caliente según UNE EN ISO 1461</p> <p>Incluye excavación, cimentación columna, formación de arqueta junto columna para la puesta a tierra, puesta a tierra, tapa y marco 40x40 D400 según UNE-EN 124 para arqueta, pernos, columna, caja de alumbrado de 4 bornes hasta 16 mm2 y 1 salida IP13, conexión a tierra, pequeño material, portes e instalación. Totalmente montada y funcionando.</p> <p style="margin-left: 20px;"><i>Mano de obra</i> <i>Maquinaria</i> <i>Materiales</i> <i>2 % Costes indirectos</i></p>	<p>41,99 21,97 960,28 20,48</p>	1.044,72
1.6.5.2	<p>m3 Excavación de zanjas para instalaciones hasta una profundidad de 2 m, en cualquier tipo de terreno, con medios mecánicos, y acopio en los bordes de la excavación. El precio no incluye el transporte de los materiales excavados</p> <p style="margin-left: 20px;"><i>Mano de obra</i> <i>Maquinaria</i> <i>2 % Costes indirectos</i></p>	<p>4,22 12,45 0,33</p>	17,00
	1.6.6 INSCRIPCION REGISTRO BT JCYL		
1.6.6.1	<p>u Emisión de certificados de inspección de Instalaciones según R.E.B.T. 2002 . Incluye realización de la Memoria Técnica de Diseño por parte del instalador y entrega de los As-Built de la instalación.</p> <p>Entrega de CIE registrado por el ST de Industria.</p> <p style="margin-left: 20px;"><i>Sin descomposición</i> <i>2 % Costes indirectos</i></p>	<p>76,79 1,54</p>	78,33

Documento visado electrónicamente con número: VA01883/24
Código de validación telemática TRPNKLS2YDML5IW. Comprobación: <https://cogitivalencia.e-gestion.es/Validacion.aspx?CVT=TRPNKLS2YDML5IW>



Cuadro de precios nº 2			
Nº	Designación	Importe	
		Parcial (Euros)	Total (Euros)
1.6.6.2	<p>u Emisión de certificados de inspección de Instalaciones según R.E.B.T. 2002, emitidos por Organismo de Control Autorizado (OCA). Comprobación de niveles de iluminación en alumbrado público según Instrucción Técnica Complementaria EA-07. Mediciones Luminotécnicas en instalaciones de alumbrado público según método simplificado de EA-07 Apdo 4.3 incluyendo desplazamientos, alquiler de equipos, estudio de información, realización y emisión de informe de resultados. Certificado Eficiencia Energética. Incluye realización de la Memoria Técnica de Diseño por parte del instalador y entrega de los As-Built de la instalación</p> <p><i>Sin descomposición</i> <i>2 % Costes indirectos</i></p>	348,96 6,98	355,94
<p>1.7 CM14 - Calle Quinto Centenario Prox. 5 - EL BURGO DE OSMA</p>			
<p>1.7.1 CENTRO DE MANDO</p>			
1.7.1.1	<p>ud Suministro e instalación de equipo de telegestión en cuadro compuesto por: Ud. Suministro de equipo de Telegestión de Cuadro para montaje en carril DIN, con certificados y características, según Pliego de Prescripciones Técnicas. Incluidos costes de licencia, comunicaciones, y hosting durante 5 años. Totalmente montado y funcionando</p> <p><i>Mano de obra</i> <i>Materiales</i> <i>2 % Costes indirectos</i></p>	313,00 1.957,68 45,41	2.316,09
1.7.1.2	<p>ud Suministro e instalación de Cuadro para alumbrado público de 2 puertas de apertura independiente con instalación en una parte el contador, fusible y conexión acometida y en el otro lado los mecanismos de control del alumbrado dejando un espacio mínimo libre del 35% para una futura ampliación. Todo según esquema de tipo correspondiente. Incluye el desmontaje y montaje y mano de obra necesaria para su corrector funcionamiento e instalación. Totalmente montado y funcionando. Obra civil necesaria incluida</p> <p><i>Mano de obra</i> <i>Materiales</i> <i>2 % Costes indirectos</i></p>	209,35 473,72 13,66	696,73
1.7.1.3	<p>ud Ud. REFORMA DE CENTROS DE MANDO. Adecuación del Cuadro de Mando actualmente existente al nuevo REBT y demás legislación vigente según esquema unifilar del proyecto. Incluye todos los elementos, mano de obra y pp materiales necesarios para su correcta ejecución y la adecuación y adaptación al nuevo sistema de Telegestión a instalar e instalación toma de tierra compuesta por Pica de tierra 2m, grapa y conexión con cable protección 1x16 mm2 Cu 750V amarillo/verde. Incluye desmontaje actual y recableado y adecuación de los elementos necesarios según esquema unifilar. Incluye mano de obra y elementos necesarios. Montaje sistema Telegestión, Interruptores Diferenciales de reenganche automático, protección corrientes transitorias y permanentes + IGA, magnetotérmicos, contactores, regletas. Sustitución de todo el cableado, incluida la Línea general de alimentación por nuevo cableado 4x(1x16)+ 1x16 mm2 Cu 0,6/1kV Rz y cableado interior cuadro con cable tipo 1x6 mm2 Cu H07Z1 Totalmente montado y funcionando. Incluye instalación alumbrado interior cuadro con luminaria tipo LED hasta 6W e interruptor de encendido y apagado, Toma de corriente tipo Schuko 16A 250V, Reloj astronómico tipo ORBIS d similar y termostato regulador con resistencia interior de potencia hasta 250W regulable. Incluye la sustitución de la placa base. Totalmente montaje y funcionando. Los elementos de desmontar y retirar se podran a disposición del Cliente y, en caso de no quererlos, se reciclarán.</p> <p>Instalación de sobretensiones.</p> <p><i>Mano de obra</i> <i>Materiales</i> <i>2 % Costes indirectos</i></p>	214,65 209,53 8,48	432,66
<p>1.7.2 LINEAS DE DISTRIBUCION</p>			
<p>1.7.3 APARATOS DE ALUMBRADO</p>			
1.7.3.1	<p>ud Suministro e Instalación de luminaria vial VIAL-S 24LED hasta 75w o Similar con lente y potencia de acuerdo a estudios, cuerpo de fundición de aluminio, bloque óptico de vidrio templado, IP66, IK10, 24 LED CreeXP-G3 3000K, eficacia hasta 187 lm/W @ 25°C 350mA Flujo S5, tensión de entrada 90-305VAC, tensión de salida al bloque óptico <60V, con protector de sobre tensiones de 10 KV, vida útil L90B10 hasta 140000h y nodo de telegestión con programación horaria con hasta 10 escalones, programable vía NFC y a través de la propia línea de alimentación. Driver DALI D4i y socket Zhaga para nodo de telegestión punto a punto compatible con el sistema de tele gestión. Certificados de luminaria acreditados por ENAC de acuerdo a IDAE y PPT. Certificados del fabricante de la luminaria ISO 9001, ISO 14001, ISO 45001, ISO 50001. Certificados del fabricante del nodo de telegestión acreditados por ENAC ISO 9001, ISO 14001, ISO 45001, ISO 50001, ISO 27001, ISO 20001 certificación ENS categoría alta. Según Pliego de Características Técnicas.</p> <p>Incluye cableado desde luminaria hasta Caja de alumbrado con cable Cu 3x2,5 mm2 RZ 0,6/1kV, desmontaje actual luminaria y puesta en funcionamiento y pp pequeño material.</p> <p><i>Mano de obra</i> <i>Maquinaria</i> <i>Materiales</i> <i>2 % Costes indirectos</i></p>	19,09 9,99 252,23 5,63	286,94

Documento visado electrónicamente con número: VA01883/24
Código de validación telemática TRPNKLS2YDML51W. Comprobación: <https://cogitvalencia.e-gestion.es/Validacion.aspx?CVT=TRPNKLS2YDML51W>



Cuadro de precios nº 2			
Nº	Designación	Importe	
		Parcial (Euros)	Total (Euros)
1.7.3.2	<p>ud Suministro e Instalación de luminaria VIAL-M 48LED hasta 120w o Similar con lente y potencia de acuerdo a estudios, cuerpo de fundición de aluminio, bloque óptico de vidrio templado, IP66, IK10, 48 LED CreeXP-G3 3000K, eficacia hasta 187 lm/W @ 25°C 350mA Flujo S5, tensión de entrada 90-305VAC, tensión de salida al bloque óptico <60V, con protector de sobre tensiones de 10 KV, vida útil L90B10 hasta 140000h y nodo de telegestión con programación horaria con hasta 10 escalones, programable vía NFC y a través de la propia línea de alimentación. Driver DALI D4i y socket Zhaga para nodo de telegestión punto a punto compatible con el sistema de tele gestión. Certificados de luminaria acreditados por ENAC de acuerdo a IDAE y PPT. Certificados del fabricante de la luminaria ISO 9001, ISO 14001, ISO 45001, ISO 50001. Certificados del fabricante del nodo de telegestión acreditados por ENAC ISO 9001, ISO 14001, ISO 45001, ISO 50001, ISO 27001, ISO 20001, certificación ENS categoría alta. Según Pliego de Características Técnicas.</p> <p>Incluye cableado desde luminaria hasta Caja de alumbrado con cable Cu 3x2,5 mm2 RZ 0,6/1kV, desmontaje actual luminaria y puesta en funcionamiento y pp pequeño material.</p> <p><i>Mano de obra</i> <i>Maquinaria</i> <i>Materiales</i> <i>2 % Costes indirectos</i></p>	<p>19,07 9,99 347,34 7,53</p>	383,93
1.7.3.3	<p>ud Suministro e Instalación de luminaria VIAL-M 40LED hasta 80w o Similar con lente y potencia de acuerdo a estudios, cuerpo de fundición de aluminio, bloque óptico de vidrio templado, IP66, IK10, 40 LED CreeXP-G3 3000K, eficacia hasta 187 lm/W @ 25°C 350mA Flujo S5, tensión de entrada 90-305VAC, tensión de salida al bloque óptico <60V, con protector de sobre tensiones de 10 KV, vida útil L90B10 hasta 140000h y nodo de telegestión con programación horaria con hasta 10 escalones, programable vía NFC y a través de la propia línea de alimentación. Driver DALI D4i y socket Zhaga para nodo de telegestión punto a punto compatible con el sistema de tele gestión. Certificados de luminaria acreditados por ENAC de acuerdo a IDAE y PPT. Certificados del fabricante de la luminaria ISO 9001, ISO 14001, ISO 45001, ISO 50001. Certificados del fabricante del nodo de telegestión acreditados por ENAC ISO 9001, ISO 14001, ISO 45001, ISO 50001, ISO 27001, ISO 20001, certificación ENS categoría alta. Según Pliego de Características Técnicas.</p> <p>Incluye cableado desde luminaria hasta Caja de alumbrado con cable Cu 3x2,5 mm2 RZ 0,6/1kV, desmontaje actual luminaria y puesta en funcionamiento y pp pequeño material.</p> <p><i>Mano de obra</i> <i>Maquinaria</i> <i>Materiales</i> <i>2 % Costes indirectos</i></p>	<p>19,07 9,99 333,52 7,25</p>	369,83
1.7.3.4	<p>ud Suministro e Instalación de luminaria ambiental URBANA-V 24LED hasta 60w o Similar con lente y potencia de acuerdo a estudios, cuerpo de fundición de aluminio, bloque óptico de vidrio templado, IP66, IK10, 24 LED CreeXP-G3 3000K, eficacia hasta 187 lm/W @ 25°C 350mA Flujo S5, tensión de entrada 90-305VAC, tensión de salida al bloque óptico <60V, con protector de sobre tensiones de 10 KV, vida útil L90B10 hasta 140000h y nodo de telegestión con programación horaria con hasta 10 escalones, programable vía NFC y a través de la propia línea de alimentación. Driver DALI D4i y socket Zhaga para nodo de telegestión punto a punto compatible con el sistema de tele gestión. Certificados de luminaria acreditados por ENAC de acuerdo a IDAE y PPT. Certificados del fabricante de la luminaria ISO 9001, ISO 14001, ISO 45001, ISO 50001. Certificados del fabricante del nodo de telegestión acreditados por ENAC ISO 9001, ISO 14001, ISO 45001, ISO 50001, ISO 27001, ISO 20001, certificación ENS categoría alta. Según Pliego de Características Técnicas.</p> <p>Incluye cableado desde luminaria hasta Caja de alumbrado con cable Cu 3x2,5 mm2 RZ 0,6/1kV, desmontaje actual luminaria y puesta en funcionamiento y pp pequeño material.</p> <p><i>Mano de obra</i> <i>Maquinaria</i> <i>Materiales</i> <i>2 % Costes indirectos</i></p>	<p>19,05 9,99 325,45 7,09</p>	361,58
1.7.3.5	<p>ud Suministro e Instalación de luminaria ambiental URBANA-SUSPENDIDA 24LED hasta 60w o Similar con lente y potencia de acuerdo a estudios, cuerpo de fundición de aluminio, bloque óptico de vidrio templado, IP66 IK10, 24 LED CreeXP-G3 3000K, eficacia hasta 187 lm/W @ 25°C 350mA Flujo S5, tensión de entrada 90-305VAC, tensión de salida al bloque óptico <60V, con protector de sobre tensiones de 10 KV, vida útil L90B10 hasta 140000h y nodo de telegestión con programación horaria con hasta 10 escalones, programable vía NFC y a través de la propia línea de alimentación. Driver DALI D4i y socket Zhaga para nodo de telegestión punto a punto compatible con el sistema de tele gestión. Certificados de luminaria acreditados por ENAC de acuerdo a IDAE y PPT. Certificados del fabricante de la luminaria ISO 9001, ISO 14001, ISO 45001, ISO 50001. Certificados del fabricante del nodo de telegestión acreditados por ENAC ISO 9001, ISO 14001, ISO 45001, ISO 50001, ISO 27001, ISO 20001, certificación ENS categoría alta. Según Pliego de Características Técnicas.</p> <p>Incluye cableado desde luminaria hasta Caja de alumbrado con cable Cu 3x2,5 mm2 RZ 0,6/1kV, desmontaje actual luminaria y puesta en funcionamiento y pp pequeño material.</p> <p><i>Mano de obra</i> <i>Maquinaria</i> <i>Materiales</i> <i>2 % Costes indirectos</i></p>	<p>19,09 9,99 290,31 6,39</p>	325,78
1.7.3.6	<p>ud Suministro e instalación de equipos de tele gestión. Incluido costes licencia, comunicaciones, alojamiento y hosting de equipo durante 10 años. Según Pliego de Características Técnicas.</p> <p><i>Materiales</i> <i>2 % Costes indirectos</i></p>	<p>101,41 2,03</p>	103,44
1.7.4 RED DE TIERRAS			

Documento visado electrónicamente con número: VA01883/24
Código de validación telemática TRPNKLS2YDML51W. Comprobación: https://cogitivalencia.e-gestion.es/Validacion.aspx?CVT=TRPNKLS2YDML51W



Cuadro de precios nº 2			
Nº	Designación	Importe	
		Parcial (Euros)	Total (Euros)
	1.7.5 OBRA CIVIL		
1.7.6.1	1.7.6 INSCRIPCION REGISTRO BT JCYL u Emisión de certificados de inspección de Instalaciones según R.E.B.T. 2002 . Incluye realización de la Memoria Técnica de Diseño por parte del instalador y entrega de los As-Built de la instalación. Entrega de CIE registrado por el ST de Industria. <i>Sin descomposición</i> <i>2 % Costes indirectos</i>	76,79 1,54	78,33
1.7.6.2	u Emisión de certificados de inspección de Instalaciones según R.E.B.T. 2002, emitidos por Organismo de Control Autorizado (OCA). Comprobación de niveles de iluminación en alumbrado público según Instrucción Técnica Complementaria EA-07. Mediciones Luminotécnicas en instalaciones de alumbrado público según método simplificado de EA-07 Apdo 4.3 incluyendo desplazamientos, alquiler de equipos, estudio de información, realización y emisión de informe de resultados. Certificado Eficiencia Energética. Incluye realización de la Memoria Técnica de Diseño por parte del instalador y entrega de los As-Built de la instalación <i>Sin descomposición</i> <i>2 % Costes indirectos</i>	348,96 6,98	355,94
	1.8 CM15 - Calle Rio Ucero Prox. 3 - EL BURGO DE OSMA		
1.8.1.1	1.8.1 CENTRO DE MANDO ud Suministro e instalación de equipo de telegestión en cuadro compuesto por: Ud. Suministro de equipo de Telegestión de Cuadro para montaje en carril DIN, con certificados y características, según Pliego de Prescripciones Técnicas. Incluidos costes de licencia, comunicaciones, y hosting durante 5 años. Totalmente montado y funcionando <i>Mano de obra</i> <i>Materiales</i> <i>2 % Costes indirectos</i>	313,00 1.957,68 45,41	2.316,09
1.8.1.2	ud Adecuación del Cuadro de Mando actualmente existente al nuevo REBT y demás legislación vigente según esquema unifilar del proyecto. Incluye todos los elementos, mano de obra y pp materiales necesarios para su correcta ejecución y la adecuación y adaptación al nuevo sistema de Telegestión a instalar e instalación toma de tierra compuesta por Pica de tierra 2m, grapa y conexión con cable protección 1x16 mm2 Cu 750V amarillo/verde. Incluye desmontaje actual y recableado y adecuación de los elementos necesarios según esquema unifilar. Incluye mano de obra y elementos necesarios. Montaje sistema Telegestión, Interruptores Diferenciales de reenganche automático, protección corrientes transitorias y permanentes + IGA, magnetotérmicos, contactores, regletas. Sustitución de todo el cableado, incluida la Línea general de alimentación por nuevo cableado 4x(1x16)+ 1x16 mm2 Cu 0,6/1kV Rz y cableado interior cuadro con cable tipo 1x6 mm2 Cu H07Z1 Totalmente montado y funcionando. Incluye instalación alumbrado interior cuadro con luminaria tipo LED hasta 6W e interruptor de encendido y apagado, Toma de corriente tipo Schuko 16A 250V, Reloj astronómico tipo ORBIS o similar y termostato regulador con resistencia interior de potencia hasta 250W regulable. Incluye la sustitución de la placa base. Totalmente montaje y funcionando. Los elementos de desmontar y retirar se podran a disposición del Cliente y, en caso de no quererlos, se reciclarán. <i>Mano de obra</i> <i>Materiales</i> <i>2 % Costes indirectos</i>	405,94 3.346,85 75,06	3.827,85
	1.8.2 LINEAS DE DISTRIBUCION		
	1.8.3 APARATOS DE ALUMBRADO		
1.8.3.1	ud Suministro e Instalación de luminaria FAROL VILLA-POSTE 24LED hasta 60w o Similar con lente y potencia de acuerdo a estudios, cuerpo de fundición de aluminio, bloque óptico de metacrilato, IP66, IK10, 24 LED CreeXP-G3 3000K, eficacia hasta 187 lm/W @ 25°C 350mA Flujo S5, tensión de entrada 90-305VAC, tensión de salida al bloque óptico <60V, con protector de sobre tensiones de 10 KV, vida útil L90B10 hasta 140000h y nodo de telegestión con programación horaria con hasta 10 escalones, programable vía NFC y a través de la propia línea de alimentación. Driver DALI D4i y socket Zhaga para nodo de telegestión punto a punto compatible con el sistema de tele gestión. Certificados de luminaria acreditados por ENAC de acuerdo a IDAE y PPT. Certificados del fabricante de la luminaria ISO 9001, ISO 14001, ISO 45001, ISO 50001. Certificados del fabricante del nodo de telegestión acreditados por ENAC ISO 9001, ISO 14001, ISO 45001, ISO 50001, ISO 27001, ISO 20001 certificación ENS categoría alta. Según Pliego de Características Técnicas. Incluye difusores policarbonato, cableado desde luminaria hasta Caja de alumbrado con cable Cu 3x2,5 mm2 RZ 0,6/1kV, desmontaje actual luminaria y puesta en funcionamiento y pp pequeño material. <i>Mano de obra</i> <i>Maquinaria</i> <i>Materiales</i> <i>2 % Costes indirectos</i>	19,07 9,99 318,09 6,94	354,09

Documento visado electrónicamente con número: VA01883/24
Código de validación telemática TRPNKLS2YDML51W. Comprobación: <https://cogitvalencia.e-gestion.es/Validacion.aspx?CVT=TRPNKLS2YDML51W>



Cuadro de precios nº 2			
Nº	Designación	Importe	
		Parcial (Euros)	Total (Euros)
1.8.3.2	<p>ud Suministro e Instalación de luminaria VIAL-M 48LED hasta 120w o Similar con lente y potencia de acuerdo a estudios, cuerpo de fundición de aluminio, bloque óptico de vidrio templado, IP66, IK10, 48 LED CreeXP-G3 3000K, eficacia hasta 187 lm/W @ 25°C 350mA Flujo S5, tensión de entrada 90-305VAC, tensión de salida al bloque óptico <60V, con protector de sobre tensiones de 10 KV, vida útil L90B10 hasta 140000h y nodo de telegestión con programación horaria con hasta 10 escalones, programable vía NFC y a través de la propia línea de alimentación. Driver DALI D4i y socket Zhaga para nodo de telegestión punto a punto compatible con el sistema de tele gestión. Certificados de luminaria acreditados por ENAC de acuerdo a IDAE y PPT. Certificados del fabricante de la luminaria ISO 9001, ISO 14001, ISO 45001, ISO 50001. Certificados del fabricante del nodo de telegestión acreditados por ENAC ISO 9001, ISO 14001, ISO 45001, ISO 50001, ISO 27001, ISO 20001, certificación ENS categoría alta. Según Pliego de Características Técnicas.</p> <p>Incluye cableado desde luminaria hasta Caja de alumbrado con cable Cu 3x2,5 mm2 RZ 0,6/1kV, desmontaje actual luminaria y puesta en funcionamiento y pp pequeño material.</p> <p><i>Mano de obra</i> <i>Maquinaria</i> <i>Materiales</i> <i>2 % Costes indirectos</i></p>	<p>19,07 9,99 347,34 7,53</p>	383,93
1.8.3.3	<p>ud Suministro e Instalación de luminaria VIAL-M 40LED hasta 80w o Similar con lente y potencia de acuerdo a estudios, cuerpo de fundición de aluminio, bloque óptico de vidrio templado, IP66, IK10, 40 LED CreeXP-G3 3000K, eficacia hasta 187 lm/W @ 25°C 350mA Flujo S5, tensión de entrada 90-305VAC, tensión de salida al bloque óptico <60V, con protector de sobre tensiones de 10 KV, vida útil L90B10 hasta 140000h y nodo de telegestión con programación horaria con hasta 10 escalones, programable vía NFC y a través de la propia línea de alimentación. Driver DALI D4i y socket Zhaga para nodo de telegestión punto a punto compatible con el sistema de tele gestión. Certificados de luminaria acreditados por ENAC de acuerdo a IDAE y PPT. Certificados del fabricante de la luminaria ISO 9001, ISO 14001, ISO 45001, ISO 50001. Certificados del fabricante del nodo de telegestión acreditados por ENAC ISO 9001, ISO 14001, ISO 45001, ISO 50001, ISO 27001, ISO 20001, certificación ENS categoría alta. Según Pliego de Características Técnicas.</p> <p>Incluye cableado desde luminaria hasta Caja de alumbrado con cable Cu 3x2,5 mm2 RZ 0,6/1kV, desmontaje actual luminaria y puesta en funcionamiento y pp pequeño material.</p> <p><i>Mano de obra</i> <i>Maquinaria</i> <i>Materiales</i> <i>2 % Costes indirectos</i></p>	<p>19,07 9,99 333,52 7,25</p>	369,83
1.8.3.4	<p>ud Suministro e instalación de equipos de tele gestión. Incluido costes licencia, comunicaciones, alojamiento y hosting de equipo durante 10 años. Según Pliego de Características Técnicas.</p> <p><i>Materiales</i> <i>2 % Costes indirectos</i></p>	<p>101,41 2,03</p>	103,44
1.8.3.5	<p>ud Suministro e instalación de Unidad de telecontrol de luminarias , capaz de integrar la luminaria existente en e sistema de tele gestión ofertado, dotada con comunicación protocolo Chronostep de Tridonic. Características técnicas, e interfaces según descripción técnica definida en proyecto. Certificados del fabricante ISO9001, ISO14001, ISO45001, ISO50001, ISO27001, certificado ENS (Esquema nacional de seguridad) emitidos por laboratorio acreditado ENAC. Mano de obra incluida.</p> <p><i>Mano de obra</i> <i>Materiales</i> <i>2 % Costes indirectos</i></p>	<p>32,30 168,38 4,01</p>	204,69
	1.8.4 RED DE TIERRAS		
	1.8.5 OBRA CIVIL		
1.8.5.1	<p>ud Suministro e instalación de Columna clásica mixta, de 4 metros de altura y pernos. Fabricada la base en fundición de hierro y el fuste con tubo de acero al carbono S-235-JR. Provista de puerta de registro enrasada, pletina para fijación de caja de conexiones y puesta a tierra. Fuste: Galvanizado en caliente por inmersión de una sola vez, previos tratamientos de desengrasado, decapado y fluxado, alcanzando un recubrimiento mínimo de 65 micras. Pintura opcional tipo poliéster, catalizada al horno y con recubrimiento de 50 micras, en cualquier color a definir por el cliente.</p> <p>Base: Pintura. Esmaltado en diferentes colores, (habitualmente en oxirón o negro) previa imprimación antioxidante, según procedimiento específico para este tipo de material. Incluye excavación, cimentación columna, formación de arqueta junto columna para la puesta a tierra, puesta a tierra, tapa y marco 40x40 D400 según UNE-EN 124 para arqueta, pernos, columna, caja de alumbrado de 4 bornes hasta 16 mm2 y 1 salida IP13, conexión a tierra, pequeño material, portes e instalación. Totalmente montada y funcionando.</p> <p><i>Mano de obra</i> <i>Maquinaria</i> <i>Materiales</i> <i>2 % Costes indirectos</i></p>	<p>38,18 19,97 567,14 12,51</p>	637,80
	1.8.6 INSCRIPCION REGISTRO BT JCYL		

Documento visado electrónicamente con número: VA01883/24
Código de validación telemática TRPNKLS2YDML51W. Comprobación: <https://cogitivalencia.e-gestion.es/Validacion.aspx?CVT=TRPNKLS2YDML51W>



Cuadro de precios nº 2			
Nº	Designación	Importe	
		Parcial (Euros)	Total (Euros)
1.8.6.1	<p>u Emisión de certificados de inspección de Instalaciones según R.E.B.T. 2002 . Incluye realización de la Memoria Técnica de Diseño por parte del instalador y entrega de los As-Built de la instalación.</p> <p>Entrega de CIE registrado por el ST de Industria.</p> <p><i>Sin descomposición</i> <i>2 % Costes indirectos</i></p>	76,79 1,54	78,33
1.8.6.2	<p>u Emisión de certificados de inspección de Instalaciones según R.E.B.T. 2002, emitidos por Organismo de Control Autorizado (OCA). Comprobación de niveles de iluminación en alumbrado público según Instrucción Técnica Complementaria EA-07. Mediciones Luminotécnicas en instalaciones de alumbrado público según método simplificado de EA-07 Apdo 4.3 incluyendo desplazamientos, alquiler de equipos, estudio de información, realización y emisión de informe de resultados. Certificado Eficiencia Energética. Incluye realización de la Memoria Técnica de Diseño por parte del instalador y entrega de los As-Built de la instalación</p> <p><i>Sin descomposición</i> <i>2 % Costes indirectos</i></p>	348,96 6,98	355,94
1.9 CM17 - Calle Universidad 830 - EL BURGO DE OSMA			
1.9.1 CENTRO DE MANDO			
1.9.1.1	<p>ud Suministro e instalación de equipo de telegestión en cuadro compuesto por: Ud. Suministro de equipo de Telegestión de Cuadro para montaje en carril DIN, con certificados y características, según Pliego de Prescripciones Técnicas. Incluidos costes de licencia, comunicaciones, y hosting durante 5 años. Totalmente montado y funcionando</p> <p><i>Mano de obra</i> <i>Materiales</i> <i>2 % Costes indirectos</i></p>	313,00 1.957,68 45,41	2.316,09
1.9.1.2	<p>ud Adecuación del Cuadro de Mando actualmente existente al nuevo REBT y demás legislación vigente según esquema unifilar del proyecto. Incluye todos los elementos, mano de obra y pp materiales necesarios para su correcta ejecución y la adecuación y adaptación al nuevo sistema de Telegestión a instalar e instalación toma de tierra compuesta por Pica de tierra 2m, grapa y conexión con cable protección 1x16 mm2 Cu 750V amarillo/verde.</p> <p>Incluye desmontaje actual y recableado y adecuación de los elementos necesarios según esquema unifilar. Incluye mano de obra y elementos necesarios. Montaje sistema Telegestión, Interruptores Diferenciales de reenganche automático, protección corrientes transitorias y permanentes + IGA, magnetotérmicos, contactores, regletas. Sustitución de todo el cableado, incluida la Línea general de alimentación por nuevo cableado 4x(1x16)+ 1x16 mm2 Cu 0,6/1kV Rz y cableado interior cuadro con cable tipo 1x6 mm2 Cu H07Z1 Totalmente montado y funcionando. Incluye instalación alumbrado interior cuadro con luminaria tipo LED hasta 6W e interruptor de encendido y apagado, Toma de corriente tipo Schuko 16A 250V, Reloj astronómico tipo ORBIS o similar y termostato regulador con resistencia interior de potencia hasta 250W regulable. Incluye la sustitución de la placa base. Totalmente montaje y funcionando. Los elementos de desmontar y retirar se podran a disposición del Cliente y, en caso de no quererlos, se reciclarán.</p> <p><i>Mano de obra</i> <i>Materiales</i> <i>2 % Costes indirectos</i></p>	78,15 196,12 5,49	279,76
1.9.2 LINEAS DE DISTRIBUCION			
1.9.2.1	<p>m Sustitucion del cableado existente por nuevo cableado RV-K 0,6/1KV 5x6 mm2. Incluidas las cajas de conexiones, cajas de derivación y puntos de toma de tierra necesarios.</p> <p><i>Mano de obra</i> <i>Maquinaria</i> <i>Materiales</i> <i>2 % Costes indirectos</i></p>	2,28 1,20 5,35 0,18	9,01
1.9.2.2	<p>m Sustitución cableado existente por nuevo 5x16 RV-K 0,6/1KV. Incluidas las cajas de conexiones, cajas de derivación y puntos de toma de tierra necesarios.</p> <p><i>Mano de obra</i> <i>Maquinaria</i> <i>Materiales</i> <i>2 % Costes indirectos</i></p>	2,28 1,20 8,11 0,23	11,82
1.9.3 APARATOS DE ALUMBRADO			

Documento visado electrónicamente con número: VAO1883/24
 Código de validación telemática TRPNKLS2YDML51W. Comprobación: <https://cogitivalencia.e-gestion.es/Validacion.aspx?CVT=TRPNKLS2YDML51W>



Cuadro de precios nº 2			
Nº	Designación	Importe	
		Parcial (Euros)	Total (Euros)
1.9.3.1	<p>ud Suministro e Instalación de luminaria FAROL VILLA-POSTE 24LED hasta 60w o Similar con lente y potencia de acuerdo a estudios, cuerpo de fundición de aluminio, bloque óptico de metacrilato, IP66, IK10, 24 LED CreeXP-G3 3000K, eficacia hasta 187 lm/W @ 25°C 350mA Flujo S5, tensión de entrada 90-305VAC, tensión de salida al bloque óptico <60V, con protector de sobre tensiones de 10 KV, vida útil L90B10 hasta 140000h y nodo de telegestión con programación horaria con hasta 10 escalones, programable vía NFC y a través de la propia línea de alimentación. Driver DALI D4i y socket Zhaga para nodo de telegestión punto a punto compatible con el sistema de tele gestión. Certificados de luminaria acreditados por ENAC de acuerdo a IDAE y PPT. Certificados del fabricante de la luminaria ISO 9001, ISO 14001, ISO 45001, ISO 50001. Certificados del fabricante del nodo de telegestión acreditados por ENAC ISO 9001, ISO 14001, ISO 45001, ISO 50001, ISO 27001, ISO 20001, certificación ENS categoría alta. Según Pliego de Características Técnicas.</p> <p>Incluye difusores policarbonato, cableado desde luminaria hasta Caja de alumbrado con cable Cu 3x2,5 mm2 RZ 0,6/1kV, desmontaje actual luminaria y puesta en funcionamiento y pp pequeño material.</p> <p><i>Mano de obra</i> <i>Maquinaria</i> <i>Materiales</i> <i>2 % Costes indirectos</i></p>	<p>19,07 9,99 318,09 6,94</p>	354,09
1.9.3.2	<p>ud Suministro e Instalación de luminaria VIAL-M 48LED hasta 120w o Similar con lente y potencia de acuerdo a estudios, cuerpo de fundición de aluminio, bloque óptico de vidrio templado, IP66, IK10, 48 LED CreeXP-G3 3000K, eficacia hasta 187 lm/W @ 25°C 350mA Flujo S5, tensión de entrada 90-305VAC, tensión de salida al bloque óptico <60V, con protector de sobre tensiones de 10 KV, vida útil L90B10 hasta 140000h y nodo de telegestión con programación horaria con hasta 10 escalones, programable vía NFC y a través de la propia línea de alimentación. Driver DALI D4i y socket Zhaga para nodo de telegestión punto a punto compatible con el sistema de tele gestión. Certificados de luminaria acreditados por ENAC de acuerdo a IDAE y PPT. Certificados del fabricante de la luminaria ISO 9001, ISO 14001, ISO 45001, ISO 50001. Certificados del fabricante del nodo de telegestión acreditados por ENAC ISO 9001, ISO 14001, ISO 45001, ISO 50001, ISO 27001, ISO 20001, certificación ENS categoría alta. Según Pliego de Características Técnicas.</p> <p>Incluye cableado desde luminaria hasta Caja de alumbrado con cable Cu 3x2,5 mm2 RZ 0,6/1kV, desmontaje actual luminaria y puesta en funcionamiento y pp pequeño material.</p> <p><i>Mano de obra</i> <i>Maquinaria</i> <i>Materiales</i> <i>2 % Costes indirectos</i></p>	<p>19,07 9,99 347,34 7,53</p>	383,93
1.9.3.3	<p>ud Suministro e Instalación de luminaria ambiental URBANA-V 24LED hasta 60w o Similar con lente y potencia de acuerdo a estudios, cuerpo de fundición de aluminio, bloque óptico de vidrio templado, IP66, IK10, 24 LED CreeXP-G3 3000K, eficacia hasta 187 lm/W @ 25°C 350mA Flujo S5, tensión de entrada 90-305VAC, tensión de salida al bloque óptico <60V, con protector de sobre tensiones de 10 KV, vida útil L90B10 hasta 140000h y nodo de telegestión con programación horaria con hasta 10 escalones, programable vía NFC y a través de la propia línea de alimentación. Driver DALI D4i y socket Zhaga para nodo de telegestión punto a punto compatible con el sistema de tele gestión. Certificados de luminaria acreditados por ENAC de acuerdo a IDAE y PPT. Certificados del fabricante de la luminaria ISO 9001, ISO 14001, ISO 45001, ISO 50001. Certificados del fabricante del nodo de telegestión acreditados por ENAC ISO 9001, ISO 14001, ISO 45001, ISO 50001, ISO 27001, ISO 20001, certificación ENS categoría alta. Según Pliego de Características Técnicas.</p> <p>Incluye cableado desde luminaria hasta Caja de alumbrado con cable Cu 3x2,5 mm2 RZ 0,6/1kV, desmontaje actual luminaria y puesta en funcionamiento y pp pequeño material.</p> <p><i>Mano de obra</i> <i>Maquinaria</i> <i>Materiales</i> <i>2 % Costes indirectos</i></p>	<p>19,05 9,99 325,45 7,09</p>	361,58
1.9.3.4	<p>ud Suministro e Instalación de luminaria ambiental URBANA-SUSPENDIDA 24LED hasta 60w o Similar con lente y potencia de acuerdo a estudios, cuerpo de fundición de aluminio, bloque óptico de vidrio templado, IP66 IK10, 24 LED CreeXP-G3 3000K, eficacia hasta 187 lm/W @ 25°C 350mA Flujo S5, tensión de entrada 90-305VAC, tensión de salida al bloque óptico <60V, con protector de sobre tensiones de 10 KV, vida útil L90B10 hasta 140000h y nodo de telegestión con programación horaria con hasta 10 escalones, programable vía NFC y a través de la propia línea de alimentación. Driver DALI D4i y socket Zhaga para nodo de telegestión punto a punto compatible con el sistema de tele gestión. Certificados de luminaria acreditados por ENAC de acuerdo a IDAE y PPT. Certificados del fabricante de la luminaria ISO 9001, ISO 14001, ISO 45001, ISO 50001. Certificados del fabricante del nodo de telegestión acreditados por ENAC ISO 9001, ISO 14001, ISO 45001, ISO 50001, ISO 27001, ISO 20001, certificación ENS categoría alta. Según Pliego de Características Técnicas.</p> <p>Incluye cableado desde luminaria hasta Caja de alumbrado con cable Cu 3x2,5 mm2 RZ 0,6/1kV, desmontaje actual luminaria y puesta en funcionamiento y pp pequeño material.</p> <p><i>Mano de obra</i> <i>Maquinaria</i> <i>Materiales</i> <i>2 % Costes indirectos</i></p>	<p>19,09 9,99 290,31 6,39</p>	325,78

Documento visado electrónicamente con número: VAO1883/24
Código de validación telemática TRPNKLS2YDML5IW. Comprobación: <https://cogitivalencia.e-gestion.es/Validacion.aspx?CVT=TRPNKLS2YDML5IW>



Cuadro de precios nº 2			
Nº	Designación	Importe	
		Parcial (Euros)	Total (Euros)
1.9.3.5	<p>ud Suministro e Instalación de de luminaria farol FAROL FERNANDINO 24LED hasta 60w o Similar con lente y potencia de acuerdo a estudios, cuerpo de fundición de aluminio, bloque óptico de metacrilato, IP66, IK10, 24 LED CreeXP-G3 3000K, eficacia hasta 187 lm/W @ 25°C 350mA Flujo S5, tensión de entrada 90-305VAC, tensión de salida al bloque óptico <60V, con protector de sobre tensiones de 10 KV, vida útil L90B10 hasta 140000h y nodo de telegestión con programación horaria con hasta 10 escalones, programable vía NFC y a través de la propia línea de alimentación. Driver DALI D4i y socket Zhaga para nodo de telegestión punto a punto compatible con el sistema de tele gestión. Certificados de luminaria acreditados por ENAC de acuerdo a IDAE y PPT. Certificados del fabricante de la luminaria ISO 9001, ISO 14001, ISO 45001, ISO 50001. Certificados de fabricante del nodo de telegestión acreditados por ENAC ISO 9001, ISO 14001, ISO 45001, ISO 50001, ISO 27001, ISO 20001, certificación ENS categoría alta. Según Pliego de Características Técnicas.</p> <p>Incluye difusores policarbonato, cableado desde luminaria hasta Caja de alumbrado con cable Cu 3x2,5 mm2 RZ 0,6/1kV, desmontaje actual luminaria y puesta en funcionamiento y pp pequeño material.</p> <p><i>Mano de obra</i> <i>Maquinaria</i> <i>Materiales</i> <i>2 % Costes indirectos</i></p>	<p>19,05 9,99 421,55 9,01</p>	459,60
1.9.3.6	<p>ud Suministro e instalación de equipos de tele gestión. Incluido costes licencia, comunicaciones, alojamiento y hosting de equipo durante 10 años. Según Pliego de Características Técnicas.</p> <p><i>Materiales</i> <i>2 % Costes indirectos</i></p>	<p>101,41 2,03</p>	103,44
1.9.3.7	<p>ud Suministro e instalación de Unidad de telecontrol de luminarias , capaz de integrar la luminaria existente en e sistema de tele gestión ofertado, dotada con comunicación protocolo Chronostep de Tridonic. Características técnicas, e interfaces según descripción técnica definida en proyecto. Certificados del fabricante ISO9001, ISO14001, ISO45001, ISO50001, ISO27001, certificado ENS (Esquema nacional de seguridad) emitidos por laboratorio acreditado ENAC. Mano de obra incluida.</p> <p><i>Mano de obra</i> <i>Materiales</i> <i>2 % Costes indirectos</i></p>	<p>32,30 168,38 4,01</p>	204,69
1.9.4 RED DE TIERRAS			
1.9.5 OBRA CIVIL			
1.9.5.1	<p>ud Suministro e instalación de brazo ornamental estilo Villa o similar de estilo clásico especialmente diseñado como soporte pared o columna. Brazo especialmente pensado para ser instalado en centros de interés histórico, zonas residenciales y peatonales, en fachadas o columnas. Acabado pintado, con caja de conexión y protección, con fusibles, conductor aislado de cobre para 0,6/1 kV de 2x2,5 mm², toma de tierra con pica si es necesario(1 cada 5 columnas máximo y final y principio de red). Materiales: Fundición de hierro y tubo de acero (Ref. 560.10). Fundición de aluminio (Ref. 560.15). Conducto interior para alojamiento del cable de alimentación. Acabado: Pintura poliuretano dos componentes en color NEGRO texturado. Fijación de luminaria: Manguito roscado y tuerca 3/4" G. (Opcional casquillo Ø60 mm). Totalmente instalado y funcionando. Según Pliego de Características Técnicas.</p> <p><i>Mano de obra</i> <i>Maquinaria</i> <i>Materiales</i> <i>2 % Costes indirectos</i></p>	<p>15,25 8,05 58,81 1,64</p>	83,75
1.9.5.2	<p>ud Suministro e instalación de Columna clásica mixta, de 4 metros de altura y pernos. Fabricada la base en fundición de hierro y el fuste con tubo de acero al carbono S-235-JR. Provista de puerta de registro enrasada, pletina para fijación de caja de conexiones y puesta a tierra. Fuste: Galvanizado en caliente por inmersión de una sola vez, previos tratamientos de desengrasado, decapado y fluxado, alcanzando un recubrimiento mínimo de 65 micras. Pintura opcional tipo poliéster, catalizada al horno y con recubrimiento de 50 micras, en cualquier color a definir por el cliente. Base: Pintura. Esmaltado en diferentes colores, (habitualmente en oxirón o negro) previa imprimación antioxidante, según procedimiento específico para este tipo de material. Incluye excavación, cimentación columna, formación de arqueta junto columna para la puesta a tierra, puesta a tierra, tapa y marco 40x40 D400 según UNE-EN 124 para arqueta, pernos, columna, caja de alumbrado de 4 bornes hasta 16 mm2 y 1 salida IP13, conexión a tierra, pequeño material, portes e instalación. Totalmente montada y funcionando.</p> <p><i>Mano de obra</i> <i>Maquinaria</i> <i>Materiales</i> <i>2 % Costes indirectos</i></p>	<p>38,18 19,97 567,14 12,51</p>	637,80
1.9.5.3	<p>m3 Excavación de zanjas para instalaciones hasta una profundidad de 2 m, en cualquier tipo de terreno, con medios mecánicos, y acopio en los bordes de la excavación. El precio no incluye el transporte de los materiales excavados</p> <p><i>Mano de obra</i> <i>Maquinaria</i> <i>2 % Costes indirectos</i></p>	<p>4,22 12,45 0,33</p>	17,00

Documento visado electrónicamente con número: VA01883/24
Código de validación telemática TRPNKLS2YDML51W. Comprobación: <https://cogitivalencia.e-gestion.es/Validacion.aspx?CVT=TRPNKLS2YDML51W>

Cuadro de precios nº 2

Nº	Designación	Importe	
		Parcial (Euros)	Total (Euros)
1.9.5.4	m3 Suministro e instalación de 2 tubos Dn90 250N y envolvente con Relleno de las instalaciones en zanjas, con hormigón en masa HM-15/B/20/X0, fabricado en central y vertido desde camión. Relleno principal de zanjas para instalaciones, con tierra seleccionada procedente de la propia excavación y con nueva zahorra si fuese necesario y compactación en tongadas sucesivas de 20 cm de espesor máximo con pisón vibrante de guiado manual, hasta alcanzar una densidad seca no inferior al 95% de la máxima obtenida en el ensayo Proctor Modificado, realizado según UNE 103501. Incluso cinta o distintivo indicador de la instalación. Incluye acabado final según pavimento anteriormente demolido		
	<i>Mano de obra</i>	9,38	
	<i>Maquinaria</i>	6,38	
	<i>Materiales</i>	26,26	
	<i>2 % Costes indirectos</i>	0,84	
			42,86
1.9.5.5	m2 Demolición de pavimento de aglomerado asfáltico en calzada, mediante retroexcavadora con martillo rompedor, y carga mecánica sobre camión o contenedor. El precio incluye el corte previo del contorno del pavimento, pero no incluye la demolición de la base soporte.		
	<i>Mano de obra</i>	1,69	
	<i>Maquinaria</i>	2,14	
	<i>2 % Costes indirectos</i>	0,08	
			3,91
1.9.6 INSCRIPCIÓN REGISTRO BT JCYL			
1.9.6.1	u Emisión de certificados de inspección de Instalaciones según R.E.B.T. 2002, emitidos por Organismo de Control Autorizado (OCA). Incluye realización de la Memoria Técnica de Diseño por parte del instalador y entrega de los As-Built de la instalación.		
	Entrega de CIE registrado por el ST de Industria.		
	<i>Sin descomposición</i>	242,34	
	<i>2 % Costes indirectos</i>	4,85	
			247,19
1.9.6.2	u Emisión de certificados de inspección de Instalaciones según R.E.B.T. 2002, emitidos por Organismo de Control Autorizado (OCA). Comprobación de niveles de iluminación en alumbrado público según Instrucción Técnica Complementaria EA-07. Mediciones Luminotécnicas en instalaciones de alumbrado público según método simplificado de EA-07 Apdo 4.3 incluyendo desplazamientos, alquiler de equipos, estudio de información, realización y emisión de informe de resultados. Certificado Eficiencia Energética. Incluye realización de la Memoria Técnica de Diseño por parte del instalador y entrega de los As-Built de la instalación		
	<i>Sin descomposición</i>	348,96	
	<i>2 % Costes indirectos</i>	6,98	
			355,94
1.10 CM18 - Calle Universidad Prox. 112 - EL BURGO DE OSMA			
1.10.1 CENTRO DE MANDO			
1.10.1.1	ud Suministro e instalación de equipo de telegestión en cuadro compuesto por: Ud. Suministro de equipo de Telegestión de Cuadro para montaje en carril DIN, con certificados y características, según Pliego de Prescripciones Técnicas. Incluidos costes de licencia, comunicaciones, y hosting durante 5 años. Totalmente montado y funcionando		
	<i>Mano de obra</i>	313,00	
	<i>Materiales</i>	1.957,68	
	<i>2 % Costes indirectos</i>	45,41	
			2.316,09
1.10.1.2	ud Suministro e instalación de Cuadro para alumbrado público de 2 puertas de apertura independiente con instalación en una parte el contador, fusible y conexión acometida y en el otro lado los mecanismos de control del alumbrado dejando un espacio mínimo libre del 35% para una futura ampliación. Todo según esquema de tipo correspondiente. Incluye el desmontaje y montaje y mano de obra necesaria para su corrector funcionamiento e instalación. Totalmente montado y funcionando. Obra civil necesaria incluida		
	<i>Mano de obra</i>	209,35	
	<i>Materiales</i>	473,72	
	<i>2 % Costes indirectos</i>	13,66	
			696,73

Documento visado electrónicamente con número: VAO1883/24
 Código de validación telemática TRPNKLS2YDML5IW. Comprobación: <https://cogitvalencia.e-gestion.es/Validacion.aspx?CVT=TRPNKLS2YDML5IW>



Cuadro de precios nº 2			
Nº	Designación	Importe	
		Parcial (Euros)	Total (Euros)
1.10.1.3	<p>ud Ud. REFORMA DE CENTROS DE MANDO. Adecuación del Cuadro de Mando actualmente existente al nuevo REBT y demás legislación vigente según esquema unifilar del proyecto. Incluye todos los elementos, mano de obra y pp materiales necesarios para su correcta ejecución y la adecuación y adaptación al nuevo sistema de Telegestión a instalar e instalación toma de tierra compuesta por Pica de tierra 2m, grapa y conexión con cable protección 1x16 mm2 Cu 750V amarillo/verde. Incluye desmontaje actual y recableado y adecuación de los elementos necesarios según esquema unifilar. Incluye mano de obra y elementos necesarios. Montaje sistema Telegestión, Interruptores Diferenciales de reenganche automático, protección corrientes transitorias y permanentes + IGA, magnetotérmicos, contactores, regletas. Sustitución de todo el cableado, incluida la Línea general de alimentación por nuevo cableado 4x(1x16)+ 1x16 mm2 Cu 0,6/1kV Rz y cableado interior cuadro con cable tipo 1x6 mm2 Cu H07Z1 Totalmente montado y funcionando. Incluye instalación alumbrado interior cuadro con luminaria tipo LED hasta 6W e interruptor de encendido y apagado, Toma de corriente tipo Schuko 16A 250V, Reloj astronómico tipo ORBIS o similar y termostato regulador con resistencia interior de potencia hasta 250W regulable. Incluye la sustitución de la placa base. Totalmente montaje y funcionando. Los elementos de desmontar y retirar se podran a disposición del Cliente y, en caso de no quererlos, se reciclarán.</p> <p><i>Mano de obra</i> <i>Materiales</i> <i>2 % Costes indirectos</i></p>	212,23 1.357,89 31,40	1.601,52
	<p>1.10.2 LINEAS DE DISTRIBUCION</p> <p>1.10.3 APARATOS DE ALUMBRADO</p>		
1.10.3.1	<p>ud Suministro e Instalación de luminaria ambiental URBANA-V 24LED hasta 60w o Similar con lente y potencia de acuerdo a estudios, cuerpo de fundición de aluminio, bloque óptico de vidrio templado, IP66, IK10, 24 LED CreeXP-G3 3000K, eficacia hasta 187 lm/W @ 25°C 350mA Flujo S5, tensión de entrada 90-305VAC, tensión de salida al bloque óptico <60V, con protector de sobre tensiones de 10 KV, vida útil L90B10 hasta 140000h y nodo de telegestión con programación horaria con hasta 10 escalones, programable vía NFC y a través de la propia línea de alimentación. Driver DALI D4i y socket Zhaga para nodo de telegestión punto a punto compatible con el sistema de tele gestión. Certificados de luminaria acreditados por ENAC de acuerdo a IDAE y PPT. Certificados del fabricante de la luminaria ISO 9001, ISO 14001, ISO 45001, ISO 50001. Certificados del fabricante del nodo de telegestión acreditados por ENAC ISO 9001, ISO 14001, ISO 45001, ISO 50001, ISO 27001, ISO 20001 certificación ENS categoría alta. Según Pliego de Características Técnicas.</p> <p>Incluye cableado desde luminaria hasta Caja de alumbrado con cable Cu 3x2,5 mm2 RZ 0,6/1kV, desmontaje actual luminaria y puesta en funcionamiento y pp pequeño material.</p> <p><i>Mano de obra</i> <i>Maquinaria</i> <i>Materiales</i> <i>2 % Costes indirectos</i></p>	19,05 9,99 325,45 7,09	361,58
1.10.3.2	<p>ud Suministro e instalación de equipos de tele gestión. Incluido costes licencia, comunicaciones, alojamiento y hosting de equipo durante 10 años. Según Pliego de Características Técnicas.</p> <p><i>Materiales</i> <i>2 % Costes indirectos</i></p>	101,41 2,03	103,44
	<p>1.10.4 RED DE TIERRAS</p> <p>1.10.5 OBRA CIVIL</p> <p>1.10.6 INSCRIPCION REGISTRO BT JCYL</p>		
1.10.6.1	<p>u Emisión de certificados de inspección de Instalaciones según R.E.B.T. 2002 . Incluye realización de la Memoria Técnica de Diseño por parte del instalador y entrega de los As-Built de la instalacion. Entrega de CIE registrado por el ST de Industria.</p> <p><i>Sin descomposición</i> <i>2 % Costes indirectos</i></p>	76,79 1,54	78,33
1.10.6.2	<p>u Emisión de certificados de inspección de Instalaciones según R.E.B.T. 2002, emitidos por Organismo de Control Autorizado (OCA). Comprobación de niveles de iluminación en alumbrado público según Instrucción Técnica Complementaria EA-07. Mediciones Luminotécnicas en instalaciones de alumbrado público según método simplificado de EA-07 Apdo 4.3 incluyendo desplazamientos, alquiler de equipos, estudio de información, realización y emisión de informe de resultados. Certificado Eficiencia Energética. Incluye realización de la Memoria Técnica de Diseño por parte del instalador y entrega de los As-Built de la instalacion</p> <p><i>Sin descomposición</i> <i>2 % Costes indirectos</i></p>	348,96 6,98	355,94
1.11.1	<p>Ud. Gestión de Residuos de Construcción</p> <p><i>Sin descomposición</i> <i>2 % Costes indirectos</i></p>	539,87 10,80	550,67
	<p>1.12 SEGURIDAD Y SALUD LOTE 1</p>		

Documento visado electrónicamente con número: VA01883/24
Código de validación telemática TRPNKLS2YDML51W. Comprobación: <https://cogitvalencia.e-gestion.es/Validacion.aspx?CVT=TRPNKLS2YDML51W>



Cuadro de precios nº 2			
Nº	Designación	Importe	
		Parcial (Euros)	Total (Euros)
1.12.1	Ud. Seguridad y Salud <i>Sin descomposición</i> <i>2 % Costes indirectos</i>	1.180,00 23,60	1.203,60
2 Reforma alumbrado público LOTE 2			
2.1 CM01 - Plaza Catedral Prox. 14 - EL BURGO DE OSMA			
2.1.1 CENTRO DE MANDO			
2.1.1.1	ud Suministro e instalación de equipo de telegestión en cuadro compuesto por: Ud. Suministro de equipo de Telegestión de Cuadro para montaje en carril DIN, con certificados y características, según Pliego de Prescripciones Técnicas. Incluidos costes de licencia, comunicaciones, y hosting durante 5 años. Totalmente montado y funcionando	313,00 1.957,68 45,41	2.316,09
2.1.1.2	ud Ud. REFORMA DE CENTROS DE MANDO. Adecuación del Cuadro de Mando actualmente existente al nuevo REBT y demás legislación vigente según esquema unifilar del proyecto. Incluye todos los elementos, mano de obra y pp materiales necesarios para su correcta ejecución y la adecuación y adaptación al nuevo sistema de Telegestión a instalar e instalación toma de tierra compuesta por Pica de tierra 2m, grapa y conexión con cable protección 1x16 mm2 Cu 750V amarillo/verde. Incluye desmontaje actual y recableado y adecuación de los elementos necesarios según esquema unifilar. Incluye mano de obra y elementos necesarios. Montaje sistema Telegestión, Interruptores Diferenciales de reenganche automático, protección corrientes transitorias y permanentes + IGA, magnetotérmicos, contactores, regletas. Sustitución de todo el cableado, incluida la Línea general de alimentación por nuevo cableado 4x(1x16)+ 1x16 mm2 Cu 0,6/1kV Rz y cableado interior cuadro con cable tipo 1x6 mm2 Cu H07Z1 Totalmente montado y funcionando. Incluye instalación alumbrado interior cuadro con luminaria tipo LED hasta 6W e interruptor de encendido y apagado, Toma de corriente tipo Schuko 16A 250V, Reloj astronómico tipo ORBIS o similar y termostato regulador con resistencia interior de potencia hasta 250W regulable. Incluye la sustitución de la placa base. Totalmente montaje y funcionando. Los elementos de desmontar y retirar se podran a disposición del Cliente y, en caso de no quererlos, se reciclarán. Renovación completa.	212,25 1.357,89 31,40	1.601,54
2.1.2.1	m Sustitucion del cableado existente por nuevo cableado RV-K 0,6/1KV 5x6 mm2. Incluidas las cajas de conexiones, cajas de derivación y puntos de toma de tierra necesarios.	2,28 1,20 5,35 0,18	9,01
2.1.3.1	ud Suministro e instalación de luminaria FAROL VILLA-SUSPENDIDA 16LED hasta 35w o Similar con lente y potencia de acuerdo a estudios, cuerpo de fundición de aluminio, bloque óptico de metacrilato, IP66, IK10, 16 LED CreeXP-G3 3000K, eficacia hasta 187 lm/W @ 25°C 350mA Flujo S5, tensión de entrada 90-305VAC, tensión de salida al bloque óptico <60V, con protector de sobre tensiones de 10 KV, vida útil L90B10 hasta 140000h y nodo de telegestión con programación horaria con hasta 10 escalones, programable vía NFC y a través de la propia línea de alimentación. Driver DALI D4i y socket Zhaga para nodo de telegestión punto a punto compatible con el sistema de tele gestión. Certificados de luminaria acreditados por ENAC de acuerdo a IDAE y PPT. Certificados del fabricante de la luminaria ISO 9001, ISO 14001, ISO 45001, ISO 50001. Certificados de fabricante del nodo de telegestión acreditados por ENAC ISO 9001, ISO 14001, ISO 45001, ISO 50001, ISC 27001, ISO 20001, certificación ENS categoría alta. Incluye difusores policarbonato, cableado desde luminaria hasta Caja de alumbrado con cable Cu 3x2,5 mm2 RZ 0,6/1kV, desmontaje actual luminaria y puesta en funcionamiento y pp pequeño material.	19,09 9,99 310,65 6,79	346,52

Documento visado electrónicamente con número: VAO1883/24
Código de validación telemática TRPNKLS2YDML51W. Comprobación: <https://cogitivalencia.e-gestion.es/Validacion.aspx?CVT=TRPNKLS2YDML51W>



Cuadro de precios nº 2			
Nº	Designación	Importe	
		Parcial (Euros)	Total (Euros)
2.1.3.2	<p>ud Suministro e Instalación de luminaria FAROL VILLA-POSTE 24LED hasta 60w o Similar con lente y potencia de acuerdo a estudios, cuerpo de fundición de aluminio, bloque óptico de metacrilato, IP66, IK10, 24 LED CreeXP-G3 3000K, eficacia hasta 187 lm/W @ 25°C 350mA Flujo S5, tensión de entrada 90-305VAC, tensión de salida al bloque óptico <60V, con protector de sobre tensiones de 10 KV, vida útil L90B10 hasta 140000h y nodo de telegestión con programación horaria con hasta 10 escalones, programable vía NFC y a través de la propia línea de alimentación. Driver DALI D4i y socket Zhaga para nodo de telegestión punto a punto compatible con el sistema de tele gestión. Certificados de luminaria acreditados por ENAC de acuerdo a IDAE y PPT. Certificados del fabricante de la luminaria ISO 9001, ISO 14001, ISO 45001, ISO 50001. Certificados del fabricante del nodo de telegestión acreditados por ENAC ISO 9001, ISO 14001, ISO 45001, ISO 50001, ISO 27001, ISO 20001, certificación ENS categoría alta. Según Pliego de Características Técnicas.</p> <p>Incluye difusores policarbonato, cableado desde luminaria hasta Caja de alumbrado con cable Cu 3x2,5 mm2 RZ 0,6/1kV, desmontaje actual luminaria y puesta en funcionamiento y pp pequeño material.</p> <p><i>Mano de obra</i> <i>Maquinaria</i> <i>Materiales</i> <i>2 % Costes indirectos</i></p>	<p>19,07 9,99 318,09 6,94</p>	354,09
2.1.3.3	<p>ud Suministro e Instalación de de luminaria farol FAROL FERNANDINO 24LED hasta 60w o Similar con lente y potencia de acuerdo a estudios, cuerpo de fundición de aluminio, bloque óptico de metacrilato, IP66, IK10, 24 LED CreeXP-G3 3000K, eficacia hasta 187 lm/W @ 25°C 350mA Flujo S5, tensión de entrada 90-305VAC, tensión de salida al bloque óptico <60V, con protector de sobre tensiones de 10 KV, vida útil L90B10 hasta 140000h y nodo de telegestión con programación horaria con hasta 10 escalones, programable vía NFC y a través de la propia línea de alimentación. Driver DALI D4i y socket Zhaga para nodo de telegestión punto a punto compatible con el sistema de tele gestión. Certificados de luminaria acreditados por ENAC de acuerdo a IDAE y PPT. Certificados del fabricante de la luminaria ISO 9001, ISO 14001, ISO 45001, ISO 50001. Certificados del fabricante del nodo de telegestión acreditados por ENAC ISO 9001, ISO 14001, ISO 45001, ISO 50001, ISO 27001, ISO 20001, certificación ENS categoría alta. Según Pliego de Características Técnicas.</p> <p>Incluye difusores policarbonato, cableado desde luminaria hasta Caja de alumbrado con cable Cu 3x2,5 mm2 RZ 0,6/1kV, desmontaje actual luminaria y puesta en funcionamiento y pp pequeño material.</p> <p><i>Mano de obra</i> <i>Maquinaria</i> <i>Materiales</i> <i>2 % Costes indirectos</i></p>	<p>19,05 9,99 421,55 9,01</p>	459,60
2.1.3.4	<p>ud Suministro e Instalación de luminaria PROYECTOR 192LED 540w o Similar con lente y potencia de acuerdo a proyecto, cuerpo de fundición de aluminio, bloque óptico de metacrilato, IP66, IK10, 192 LED CreeXP-G3 3000K, eficacia hasta 187 lm/W @ 25°C 350mA Flujo S5, tensión de entrada 90-305VAC, tensión de salida al bloque óptico <60V, con protector de sobre tensiones de 10 KV, vida útil L90B10 hasta 140000h y nodo de telegestión. Driver DALI D4i y nodo de telegestión punto a punto para instalación exterior compatible con el sistema de tele gestión. Certificados de luminaria acreditados por ENAC de acuerdo a IDAE y PPT. Certificados del fabricante de la luminaria ISO 9001, ISO 14001, ISO 45001, ISO 50001. Certificados del fabricante del nodo de telegestión acreditados por ENAC ISO 9001, ISO 14001, ISO 45001, ISO 50001, ISO 27001, ISO 20001, certificación ENS categoría alta. Según Pliego de Características Técnicas.</p> <p>Incluye cableado desde luminaria hasta Caja de alumbrado con cable Cu 3x2,5 mm2 RZ 0,6/1kV, desmontaje actual luminaria y puesta en funcionamiento y pp pequeño material.</p> <p><i>Mano de obra</i> <i>Maquinaria</i> <i>Materiales</i> <i>2 % Costes indirectos</i></p>	<p>21,01 10,98 966,88 19,98</p>	1.018,85
2.1.3.5	<p>ud Suministro e Instalación de luminaria PROYECTOR 96LED 240w o Similar con lente y potencia de acuerdo a proyecto, cuerpo de fundición de aluminio, bloque óptico de metacrilato, IP66, IK10, 96 LED CreeXP-G3 3000K, eficacia hasta 187 lm/W @ 25°C 350mA Flujo S5, tensión de entrada 90-305VAC, tensión de salida al bloque óptico <60V, con protector de sobre tensiones de 10 KV, vida útil L90B10 hasta 140000h y nodo de telegestión. Driver DALI D4i y nodo de telegestión punto a punto para instalación exterior compatible con el sistema de tele gestión. Certificados de luminaria acreditados por ENAC de acuerdo a IDAE y PPT. Certificados del fabricante de la luminaria ISO 9001, ISO 14001, ISO 45001, ISO 50001. Certificados del fabricante del nodo de telegestión acreditados por ENAC ISO 9001, ISO 14001, ISO 45001, ISO 50001, ISO 27001, ISO 20001, certificación ENS categoría alta. Según Pliego de Características Técnicas.</p> <p>Incluye cableado desde luminaria hasta Caja de alumbrado con cable Cu 3x2,5 mm2 RZ 0,6/1kV, desmontaje actual luminaria y puesta en funcionamiento y pp pequeño material.</p> <p><i>Mano de obra</i> <i>Maquinaria</i> <i>Materiales</i> <i>2 % Costes indirectos</i></p>	<p>21,01 10,98 503,65 10,71</p>	546,35

Documento visado electrónicamente con número: VA01883/24
Código de validación telemática TRPNKLS2YDML51W. Comprobación: <https://cogitivalencia.e-gestion.es/Validacion.aspx?CVT=TRPNKLS2YDML51W>



Cuadro de precios nº 2			
Nº	Designación	Importe	
		Parcial (Euros)	Total (Euros)
2.1.3.6	<p>ud Suministro de luminaria PROYECTOR 48LED 120w o Similar con lente y potencia de acuerdo a proyecto, cuerpo de fundición de aluminio, bloque óptico de metacrilato, IP66, IK10, 24 LED CreeXP-G3 3000K, eficacia hasta 187 lm/W @ 25°C 350mA Flujo S5, tensión de entrada 90-305VAC, tensión de salida al bloque óptico <60V, con protector de sobre tensiones de 10 KV, vida útil L90B10 hasta 140000h y nodo de telegestión. Driver DALI D4i y nodo de telegestión punto a punto para instalación exterior compatible con el sistema de tele gestión. Certificados de luminaria acreditados por ENAC de acuerdo a IDAE y PPT. Certificados del fabricante de la luminaria ISO 9001, ISO 14001, ISO 45001, ISO 50001. Certificados del fabricante del nodo de telegestión acreditados por ENAC ISO 9001, ISO 14001, ISO 45001, ISO 50001, ISO 27001, ISO 20001, certificación ENS categoría alta. Según Pliego de Características Técnicas.</p> <p>Incluye cableado desde luminaria hasta Caja de alumbrado con cable Cu 3x2,5 mm2 RZ 0,6/1kV, desmontaje actual luminaria y puesta en funcionamiento y pp pequeño material.</p> <p><i>Mano de obra</i> 21,01 <i>Maquinaria</i> 10,98 <i>Materiales</i> 296,39 <i>2 % Costes indirectos</i> 6,57</p>		334,95
2.1.3.7	<p>ud Suministro e instalación de equipos de tele gestión. Incluido costes licencia, comunicaciones, alojamiento y hosting de equipo durante 10 años. Según Pliego de Características Técnicas.</p> <p><i>Materiales</i> 101,41 <i>2 % Costes indirectos</i> 2,03</p>		103,44
2.1.4 RED DE TIERRAS			
2.1.5 OBRA CIVIL			
2.1.5.1	<p>ud Suministro e instalación de brazo ornamental estilo Villa o similar de estilo clásico especialmente diseñado como soporte pared o columna. Brazo especialmente pensado para ser instalado en centros de interés histórico, zonas residenciales y peatonales, en fachadas o columnas. Acabado pintado, con caja de conexión y protección, con fusibles, conductor aislado de cobre para 0,6/1 kV de 2x2,5 mm², toma de tierra con pica si es necesario (1 cada 5 columnas máximo y final y principio de red).</p> <p>Materiales: Fundición de hierro y tubo de acero (Ref. 560.10). Fundición de aluminio (Ref. 560.15). Conducto interior para alojamiento del cable de alimentación.</p> <p>Acabado: Pintura poliuretano dos componentes en color NEGRO texturado. Fijación de luminaria: Manguito roscado y tuerca 3/4" G. (Opcional casquillo Ø60 mm). Totalmente instalado y funcionando. Según Pliego de Características Técnicas.</p> <p><i>Mano de obra</i> 15,25 <i>Maquinaria</i> 8,05 <i>Materiales</i> 58,81 <i>2 % Costes indirectos</i> 1,64</p>		83,75
2.1.6 INSCRIPCIÓN REGISTRO BT JCYL			
2.1.6.1	<p>u Emisión de certificados de inspección de Instalaciones según R.E.B.T. 2002, emitidos por Organismo de Control Autorizado (OCA). Incluye realización de la Memoria Técnica de Diseño por parte del instalador y entrega de los As-Built de la instalación.</p> <p>Entrega de CIE registrado por el ST de Industria.</p> <p><i>Sin descomposición</i> 242,34 <i>2 % Costes indirectos</i> 4,85</p>		247,19
2.1.6.2	<p>u Emisión de certificados de inspección de Instalaciones según R.E.B.T. 2002, emitidos por Organismo de Control Autorizado (OCA). Comprobación de niveles de iluminación en alumbrado público según Instrucción Técnica Complementaria EA-07. Mediciones Luminotécnicas en instalaciones de alumbrado público según método simplificado de EA-07 Apdo 4.3 incluyendo desplazamientos, alquiler de equipos, estudio de información, realización y emisión de informe de resultados. Certificado Eficiencia Energética. Incluye realización de la Memoria Técnica de Diseño por parte del instalador y entrega de los As-Built de la instalación</p> <p><i>Sin descomposición</i> 348,96 <i>2 % Costes indirectos</i> 6,98</p>		355,94
2.2 CM06 - Calle Daniel García del Moral Prox. 11 - EL BURGO DE OSMÁ			
2.2.1 CENTRO DE MANDO			
2.2.1.1	<p>ud Suministro e instalación de equipo de telegestión en cuadro compuesto por: Ud. Suministro de equipo de Telegestión de Cuadro para montaje en carril DIN, con certificados y características, según Pliego de Prescripciones Técnicas. Incluidos costes de licencia, comunicaciones, y hosting durante 5 años. Totalmente montado y funcionando</p> <p><i>Mano de obra</i> 313,00 <i>Materiales</i> 1.957,68 <i>2 % Costes indirectos</i> 45,41</p>		2.316,09

Documento visado electrónicamente con número: VA01883/24
Código de validación telemática TRPNKLS2YDML51W. Comprobación: https://cogitivalencia.e-gestion.es/Validacion.aspx?CVT=TRPNKLS2YDML51W

Cuadro de precios nº 2			
Nº	Designación	Importe	
		Parcial (Euros)	Total (Euros)
2.2.1.2	<p>ud Suministro e instalación de Cuadro para alumbrado público de 2 puertas de apertura independiente con instalación en una parte el contador, fusible y conexión acometida y en el otro lado los mecanismos de control del alumbrado dejando un espacio mínimo libre del 35% para una futura ampliación. Todo según esquema de tipo correspondiente. Incluye el desmontaje y montaje y mano de obra necesaria para su corrector funcionamiento e instalación. Totalmente montado y funcionando. Obra civil necesaria incluida</p> <p style="margin-left: 20px;"><i>Mano de obra</i> <i>Materiales</i> <i>2 % Costes indirectos</i></p>	<p>209,35 473,72 13,66</p>	696,73
2.2.1.3	<p>ud Adecuación del Cuadro de Mando actualmente existente al nuevo REBT y demás legislación vigente según esquema unifilar del proyecto. Incluye todos los elementos, mano de obra y pp materiales necesarios para su correcta ejecución y la adecuación y adaptación al nuevo sistema de Telegestión a instalar e instalación toma de tierra compuesta por Pica de tierra 2m, grapa y conexión con cable protección 1x16 mm2 Cu 750V amarillo/verde. Incluye desmontaje actual y recableado y adecuación de los elementos necesarios según esquema unifilar. Incluye mano de obra y elementos necesarios. Montaje sistema Telegestión, Interruptores Diferenciales de reenganche automático, protección corrientes transitorias y permanentes + IGA, magnetotérmicos, contactores, regletas. Sustitución de todo el cableado, incluida la Línea general de alimentación por nuevo cableado 4x(1x16)+ 1x16 mm2 Cu 0,6/1kV RZ y cableado interior cuadro con cable tipo 1x6 mm2 Cu H07Z1 Totalmente montado y funcionando. Incluye instalación alumbrado interior cuadro con luminaria tipo LED hasta 6W e interruptor de encendido y apagado, Toma de corriente tipo Schuko 16A 250V, Reloj astronómico tipo ORBIS similar y termostato regulador con resistencia interior de potencia hasta 250W regulable. Incluye la sustitución de la placa base. Totalmente montaje y funcionando. Los elementos de desmontar y retirar se podran a disposición del Cliente y, en caso de no quererlos, se reciclarán.</p> <p>Renovación completa.</p> <p style="margin-left: 20px;"><i>Mano de obra</i> <i>Materiales</i> <i>2 % Costes indirectos</i></p>	<p>327,67 2.126,28 49,08</p>	2.503,03
2.2.2 LINEAS DE DISTRIBUCION			
2.2.2.1	<p>m Sustitucion del cableado existente por nuevo cableado RV-K 0,6/1KV 5x6 mm2. Incluidas las cajas de conexiones, cajas de derivación y puntos de toma de tierra necesarios.</p> <p style="margin-left: 20px;"><i>Mano de obra</i> <i>Maquinaria</i> <i>Materiales</i> <i>2 % Costes indirectos</i></p>	<p>2,28 1,20 5,35 0,18</p>	9,01
2.2.3 APARATOS DE ALUMBRADO			
2.2.3.1	<p>ud Suministro e Instalación de luminaria FAROL VILLA-POSTE 24LED hasta 60w o Similar con lente y potencia de acuerdo a estudios, cuerpo de fundición de aluminio, bloque óptico de metacrilato, IP66, IK10, 24 LED CreeXP-G3 3000K, eficacia hasta 187 lm/W @ 25°C 350mA Flujo S5, tensión de entrada 90-305VAC, tensión de salida al bloque óptico <60V, con protector de sobre tensiones de 10 KV, vida útil L90B10 hasta 140000h y nodo de telegestión con programación horaria con hasta 10 escalones, programable vía NFC y a través de la propia línea de alimentación. Driver DALI D4i y socket Zhaga para nodo de telegestión punto a punto compatible con el sistema de tele gestión. Certificados de luminaria acreditados por ENAC de acuerdo a IDAE y PPT. Certificados del fabricante de la luminaria ISO 9001, ISO 14001, ISO 45001, ISO 50001. Certificados del fabricante del nodo de telegestión acreditados por ENAC ISO 9001, ISO 14001, ISO 45001, ISO 50001, ISO 27001, ISO 20001, certificación ENS categoría alta. Según Pliego de Características Técnicas.</p> <p>Incluye difusores policarbonato, cableado desde luminaria hasta Caja de alumbrado con cable Cu 3x2,5 mm2 RZ 0,6/1kV, desmontaje actual luminaria y puesta en funcionamiento y pp pequeño material.</p> <p style="margin-left: 20px;"><i>Mano de obra</i> <i>Maquinaria</i> <i>Materiales</i> <i>2 % Costes indirectos</i></p>	<p>19,07 9,99 318,09 6,94</p>	354,09
2.2.3.2	<p>ud Suministro e Instalación de luminaria VIAL-M 48LED hasta 120w o Similar con lente y potencia de acuerdo a estudios, cuerpo de fundición de aluminio, bloque óptico de vidrio templado, IP66, IK10, 48 LED CreeXP-G3 3000K, eficacia hasta 187 lm/W @ 25°C 350mA Flujo S5, tensión de entrada 90-305VAC, tensión de salida al bloque óptico <60V, con protector de sobre tensiones de 10 KV, vida útil L90B10 hasta 140000h y nodo de telegestión con programación horaria con hasta 10 escalones, programable vía NFC y a través de la propia línea de alimentación. Driver DALI D4i y socket Zhaga para nodo de telegestión punto a punto compatible con el sistema de tele gestión. Certificados de luminaria acreditados por ENAC de acuerdo a IDAE y PPT. Certificados del fabricante de la luminaria ISO 9001, ISO 14001, ISO 45001, ISO 50001. Certificados del fabricante del nodo de telegestión acreditados por ENAC ISO 9001, ISO 14001, ISO 45001, ISO 50001, ISO 27001, ISO 20001, certificación ENS categoría alta. Según Pliego de Características Técnicas.</p> <p>Incluye cableado desde luminaria hasta Caja de alumbrado con cable Cu 3x2,5 mm2 RZ 0,6/1kV, desmontaje actual luminaria y puesta en funcionamiento y pp pequeño material.</p> <p style="margin-left: 20px;"><i>Mano de obra</i> <i>Maquinaria</i> <i>Materiales</i> <i>2 % Costes indirectos</i></p>	<p>19,07 9,99 347,34 7,53</p>	383,93

Documento visado electrónicamente con número: VA01883/24
Código de validación telemática TRPNKLS2YDML51W. Comprobación: <https://cogitvalencia.e-gestion.es/Validacion.aspx?CVT=TRPNKLS2YDML51W>

Cuadro de precios nº 2			
Nº	Designación	Importe	
		Parcial (Euros)	Total (Euros)
2.2.3.3	<p>ud Suministro e Instalación de luminaria ambiental URBANA-V 24LED hasta 60w o Similar con lente y potencia de acuerdo a estudios, cuerpo de fundición de aluminio, bloque óptico de vidrio templado, IP66, IK10, 24 LED CreeXP-G3 3000K, eficacia hasta 187 lm/W @ 25°C 350mA Flujo S5, tensión de entrada 90-305VAC, tensión de salida al bloque óptico <60V, con protector de sobre tensiones de 10 KV, vida útil L90B10 hasta 140000h y nodo de telegestión con programación horaria con hasta 10 escalones, programable vía NFC y a través de la propia línea de alimentación. Driver DALI D4i y socket Zhaga para nodo de telegestión punto a punto compatible con el sistema de tele gestión. Certificados de luminaria acreditados por ENAC de acuerdo a IDAE y PPT. Certificados del fabricante de la luminaria ISO 9001, ISO 14001, ISO 45001, ISO 50001. Certificados del fabricante del nodo de telegestión acreditados por ENAC ISO 9001, ISO 14001, ISO 45001, ISO 50001, ISO 27001, ISO 20001, certificación ENS categoría alta. Según Pliego de Características Técnicas.</p> <p>Incluye cableado desde luminaria hasta Caja de alumbrado con cable Cu 3x2,5 mm2 RZ 0,6/1kV, desmontaje actual luminaria y puesta en funcionamiento y pp pequeño material.</p> <p style="margin-left: 20px;"><i>Mano de obra</i> <i>Maquinaria</i> <i>Materiales</i> <i>2 % Costes indirectos</i></p>	<p>19,05 9,99 325,45 7,09</p>	361,58
2.2.3.4	<p>ud Suministro e Instalación de luminaria PROYECTOR 96LED 240w o Similar con lente y potencia de acuerdo a proyecto, cuerpo de fundición de aluminio, bloque óptico de metacrilato, IP66, IK10, 96 LED CreeXP-G3 3000K, eficacia hasta 187 lm/W @ 25°C 350mA Flujo S5, tensión de entrada 90-305VAC, tensión de salida al bloque óptico <60V, con protector de sobre tensiones de 10 KV, vida útil L90B10 hasta 140000h y nodo de telegestión, Driver DALI D4i y nodo de telegestión punto a punto para instalación exterior compatible con el sistema de tele gestión. Certificados de luminaria acreditados por ENAC de acuerdo a IDAE y PPT. Certificados del fabricante de la luminaria ISO 9001, ISO 14001, ISO 45001, ISO 50001. Certificados del fabricante del nodo de telegestión acreditados por ENAC ISO 9001, ISO 14001, ISO 45001, ISO 50001, ISO 27001, ISO 20001, certificación ENS categoría alta. Según Pliego de Características Técnicas.</p> <p>Incluye cableado desde luminaria hasta Caja de alumbrado con cable Cu 3x2,5 mm2 RZ 0,6/1kV, desmontaje actual luminaria y puesta en funcionamiento y pp pequeño material.</p> <p style="margin-left: 20px;"><i>Mano de obra</i> <i>Maquinaria</i> <i>Materiales</i> <i>2 % Costes indirectos</i></p>	<p>21,01 10,98 503,65 10,71</p>	546,35
2.2.3.5	<p>ud Suministro e instalación de equipos de tele gestión. Incluido costes licencia, comunicaciones, alojamiento y hosting de equipo durante 10 años. Según Pliego de Características Técnicas.</p> <p style="margin-left: 20px;"><i>Materiales</i> <i>2 % Costes indirectos</i></p>	<p>101,41 2,03</p>	103,44
2.2.4 RED DE TIERRAS			
2.2.5 OBRA CIVIL			
2.2.5.1	<p>ud Suministro e instalación de brazo ornamental estilo Villa o similar de estilo clásico especialmente diseñado como soporte pared o columna. Brazo especialmente pensado para ser instalado en centros de interés histórico, zonas residenciales y peatonales, en fachadas o columnas. Acabado pintado, con caja de conexión y protección, con fusibles, conductor aislado de cobre para 0,6/1 kV de 2x2,5 mm², toma de tierra con pica si es necesario(1 cada 5 columnas máximo y final y principio de red). Materiales: Fundición de hierro y tubo de acero (Ref. 560.10). Fundición de aluminio (Ref. 560.15). Conductor interior para alojamiento del cable de alimentación. Acabado: Pintura poliuretano dos componentes en color NEGRO texturado. Fijación de luminaria: Manguito roscado y tuerca 3/4" G. (Opcional casquillo Ø60 mm). Totalmente instalado y funcionando. Según Pliego de Características Técnicas.</p> <p style="margin-left: 20px;"><i>Mano de obra</i> <i>Maquinaria</i> <i>Materiales</i> <i>2 % Costes indirectos</i></p>	<p>15,25 8,05 58,81 1,64</p>	83,75
2.2.6 INSCRIPCION REGISTRO BT JCYL			
2.2.6.1	<p>u Emisión de certificados de inspección de Instalaciones según R.E.B.T. 2002 . Incluye realización de la Memoria Técnica de Diseño por parte del instalador y entrega de los As-Built de la instalación.</p> <p>Entrega de CIE registrado por el ST de Industria.</p> <p style="margin-left: 20px;"><i>Sin descomposición</i> <i>2 % Costes indirectos</i></p>	<p>76,79 1,54</p>	78,33
2.2.6.2	<p>u Emisión de certificados de inspección de Instalaciones según R.E.B.T. 2002, emitidos por Organismo de Control Autorizado (OCA). Comprobación de niveles de iluminación en alumbrado público según Instrucción Técnica Complementaria EA-07. Mediciones Luminotécnicas en instalaciones de alumbrado público según método simplificado de EA-07 Apdo 4.3 incluyendo desplazamientos, alquiler de equipos, estudio de información, realización y emisión de informe de resultados. Certificado Eficiencia Energética. Incluye realización de la Memoria Técnica de Diseño por parte del instalador y entrega de los As-Built de la instalación</p> <p style="margin-left: 20px;"><i>Sin descomposición</i> <i>2 % Costes indirectos</i></p>	<p>348,96 6,98</p>	355,94
2.3 CM08 - Calle Julián Muñoz, 2 - EL BURGO DE OSMA			

Documento visado electrónicamente con número: VA01883/24
Código de validación telemática TRPNNKLS2YDML51W. Comprobación: <https://cogitivalencia.e-gestion.es/Validacion.aspx?CVT=TRPNNKLS2YDML51W>

Cuadro de precios nº 2			
Nº	Designación	Importe	
		Parcial (Euros)	Total (Euros)
2.3.1.1	<p>2.3.1 CENTRO DE MANDO</p> <p>ud Suministro e instalación de equipo de telegestión en cuadro compuesto por: Ud. Suministro de equipo de Telegestión de Cuadro para montaje en carril DIN, con certificados y características, según Pliego de Prescripciones Técnicas. Incluidos costes de licencia, comunicaciones, y hosting durante 5 años. Totalmente montado y funcionando</p> <p style="margin-left: 20px;"><i>Mano de obra</i> <i>Materiales</i> <i>2 % Costes indirectos</i></p>	<p>313,00 1.957,68 45,41</p>	2.316,09
2.3.1.2	<p>ud Adecuación del Cuadro de Mando actualmente existente al nuevo REBT y demás legislación vigente según esquema unifilar del proyecto. Incluye todos los elementos, mano de obra y pp materiales necesarios para su correcta ejecución y la adecuación y adaptación al nuevo sistema de Telegestión a instalar e instalación toma de tierra compuesta por Pica de tierra 2m, grapa y conexión con cable protección 1x16 mm2 Cu 750V amarillo/verde.</p> <p>Incluye desmontaje actual y recableado y adecuación de los elementos necesarios según esquema unifilar. Incluye mano de obra y elementos necesarios. Montaje sistema Telegestión, Interruptores Diferenciales de reenganche automático, protección corrientes transitorias y permanentes + IGA, magnetotérmicos, contactores, regletas. Sustitución de todo el cableado, incluida la Línea general de alimentación por nuevo cableado 4x(1x16)+ 1x16 mm2 Cu 0,6/1kV Rz y cableado interior cuadro con cable tipo 1x6 mm2 Cu H07Z1 Totalmente montado y funcionando. Incluye instalación alumbrado interior cuadro con luminaria tipo LED hasta 6W e interruptor de encendido y apagado, Toma de corriente tipo Schuko 16A 250V, Reloj astronómico tipo ORBIS o similar y termostato regulador con resistencia interior de potencia hasta 250W regulable. Incluye la sustitución de la placa base. Totalmente montaje y funcionando. Los elementos de desmontar y retirar se podran a disposición del Cliente y, en caso de no quererlos, se reciclarán.</p> <p>Renovación completa.</p> <p style="margin-left: 20px;"><i>Mano de obra</i> <i>Materiales</i> <i>2 % Costes indirectos</i></p>	<p>406,09 2.232,25 52,77</p>	2.691,11
2.3.2.1	<p>2.3.2 LINEAS DE DISTRIBUCION</p> <p>m Sustitución cableado existente por nuevo 5x16 RV-K 0,6/1KV. Incluidas las cajas de conexiones, cajas de derivación y puntos de toma de tierra necesarios.</p> <p style="margin-left: 20px;"><i>Mano de obra</i> <i>Maquinaria</i> <i>Materiales</i> <i>2 % Costes indirectos</i></p>	<p>2,28 1,20 8,11 0,23</p>	11,82
2.3.2.2	<p>m Sustitucion del cableado existente por nuevo cableado 5x10 RV-K 0,6/1kv. Incluidas las cajas de conexiones, cajas de derivación y puntos de toma de tierra necesarios.</p> <p style="margin-left: 20px;"><i>Mano de obra</i> <i>Maquinaria</i> <i>Materiales</i> <i>2 % Costes indirectos</i></p>	<p>2,28 1,20 7,42 0,22</p>	11,12
2.3.2.3	<p>m Sustitucion del cableado existente por nuevo cableado RV-K 0,6/1KV 5x6 mm2. Incluidas las cajas de conexiones, cajas de derivación y puntos de toma de tierra necesarios.</p> <p style="margin-left: 20px;"><i>Mano de obra</i> <i>Maquinaria</i> <i>Materiales</i> <i>2 % Costes indirectos</i></p>	<p>2,28 1,20 5,35 0,18</p>	9,01
2.3.3.1	<p>2.3.3 APARATOS DE ALUMBRADO</p> <p>ud Suministro e instalación de luminaria FAROL VILLA-SUSPENDIDA 16LED hasta 35w o Similar con lente y potencia de acuerdo a estudios, cuerpo de fundición de aluminio, bloque óptico de metacrilato, IP66, IK10, 16 LED CreeXP-G3 3000K, eficacia hasta 187 lm/W @ 25°C 350mA Flujo S5, tensión de entrada 90-305VAC, tensión de salida al bloque óptico <60V, con protector de sobre tensiones de 10 KV, vida útil L90B10 hasta 140000h y nodo de telegestión con programación horaria con hasta 10 escalones, programable vía NFC y a través de la propia línea de alimentación. Driver DALI D4i y socket Zhaga para nodo de telegestión punto a punto compatible con el sistema de tele gestión. Certificados de luminaria acreditados por ENAC de acuerdo a IDAE y PPT. Certificados del fabricante de la luminaria ISO 9001, ISO 14001, ISO 45001, ISO 50001. Certificados de fabricante del nodo de telegestión acreditados por ENAC ISO 9001, ISO 14001, ISO 45001, ISO 50001, ISO 27001, ISO 20001, certificación ENS categoría alta.</p> <p>Incluye difusores policarbonato, cableado desde luminaria hasta Caja de alumbrado con cable Cu 3x2,5 mm2 RZ 0,6/1kV, desmontaje actual luminaria y puesta en funcionamiento y pp pequeño material.</p> <p style="margin-left: 20px;"><i>Mano de obra</i> <i>Maquinaria</i> <i>Materiales</i> <i>2 % Costes indirectos</i></p>	<p>19,09 9,99 310,65 6,79</p>	346,52

Documento visado electrónicamente con número: VA01883/24
Código de validación telemática TRPNKLS2YDML5IW. Comprobación: <https://cogitvalencia.e-gestion.es/validacion.aspx?CVT=TRPNKLS2YDML5IW>



Cuadro de precios nº 2			
Nº	Designación	Importe	
		Parcial (Euros)	Total (Euros)
2.3.3.2	<p>ud Suministro e Instalación de luminaria FAROL VILLA-POSTE 24LED hasta 60w o Similar con lente y potencia de acuerdo a estudios, cuerpo de fundición de aluminio, bloque óptico de metacrilato, IP66, IK10, 24 LED CreeXP-G3 3000K, eficacia hasta 187 lm/W @ 25°C 350mA Flujo S5, tensión de entrada 90-305VAC, tensión de salida al bloque óptico <60V, con protector de sobre tensiones de 10 KV, vida útil L90B10 hasta 140000h y nodo de telegestión con programación horaria con hasta 10 escalones, programable vía NFC y a través de la propia línea de alimentación. Driver DALI D4i y socket Zhaga para nodo de telegestión punto a punto compatible con el sistema de tele gestión. Certificados de luminaria acreditados por ENAC de acuerdo a IDAE y PPT. Certificados del fabricante de la luminaria ISO 9001, ISO 14001, ISO 45001, ISO 50001. Certificados del fabricante del nodo de telegestión acreditados por ENAC ISO 9001, ISO 14001, ISO 45001, ISO 50001, ISO 27001, ISO 20001, certificación ENS categoría alta. Según Pliego de Características Técnicas.</p> <p>Incluye difusores policarbonato, cableado desde luminaria hasta Caja de alumbrado con cable Cu 3x2,5 mm2 RZ 0,6/1kV, desmontaje actual luminaria y puesta en funcionamiento y pp pequeño material.</p> <p><i>Mano de obra</i> <i>Maquinaria</i> <i>Materiales</i> <i>2 % Costes indirectos</i></p>	<p>19,07 9,99 318,09 6,94</p>	354,09
2.3.3.3	<p>ud Suministro e Instalación de luminaria vial VIAL-S 24LED hasta 75w o Similar con lente y potencia de acuerdo a estudios, cuerpo de fundición de aluminio, bloque óptico de vidrio templado, IP66, IK10, 24 LED CreeXP-G3 3000K, eficacia hasta 187 lm/W @ 25°C 350mA Flujo S5, tensión de entrada 90-305VAC, tensión de salida al bloque óptico <60V, con protector de sobre tensiones de 10 KV, vida útil L90B10 hasta 140000h y nodo de telegestión con programación horaria con hasta 10 escalones, programable vía NFC y a través de la propia línea de alimentación. Driver DALI D4i y socket Zhaga para nodo de telegestión punto a punto compatible con el sistema de tele gestión. Certificados de luminaria acreditados por ENAC de acuerdo a IDAE y PPT. Certificados del fabricante de la luminaria ISO 9001, ISO 14001, ISO 45001, ISO 50001. Certificados del fabricante del nodo de telegestión acreditados por ENAC ISO 9001, ISO 14001, ISO 45001, ISO 50001, ISO 27001, ISO 20001, certificación ENS categoría alta. Según Pliego de Características Técnicas.</p> <p>Incluye cableado desde luminaria hasta Caja de alumbrado con cable Cu 3x2,5 mm2 RZ 0,6/1kV, desmontaje actual luminaria y puesta en funcionamiento y pp pequeño material.</p> <p><i>Mano de obra</i> <i>Maquinaria</i> <i>Materiales</i> <i>2 % Costes indirectos</i></p>	<p>19,09 9,99 252,23 5,63</p>	286,94
2.3.3.4	<p>ud Suministro de luminaria PROYECTOR 48LED 120w o Similar con lente y potencia de acuerdo a proyecto, cuerpo de fundición de aluminio, bloque óptico de metacrilato, IP66, IK10, 24 LED CreeXP-G3 3000K, eficacia hasta 187 lm/W @ 25°C 350mA Flujo S5, tensión de entrada 90-305VAC, tensión de salida al bloque óptico <60V, con protector de sobre tensiones de 10 KV, vida útil L90B10 hasta 140000h y nodo de telegestión. Driver DALI D4i y nodo de telegestión punto a punto para instalación exterior compatible con el sistema de tele gestión. Certificados de luminaria acreditados por ENAC de acuerdo a IDAE y PPT. Certificados del fabricante de la luminaria ISO 9001, ISO 14001, ISO 45001, ISO 50001. Certificados del fabricante del nodo de telegestión acreditados por ENAC ISO 9001, ISO 14001, ISO 45001, ISO 50001, ISO 27001, ISO 20001, certificación ENS categoría alta. Según Pliego de Características Técnicas.</p> <p>Incluye cableado desde luminaria hasta Caja de alumbrado con cable Cu 3x2,5 mm2 RZ 0,6/1kV, desmontaje actual luminaria y puesta en funcionamiento y pp pequeño material.</p> <p><i>Mano de obra</i> <i>Maquinaria</i> <i>Materiales</i> <i>2 % Costes indirectos</i></p>	<p>21,01 10,98 296,39 6,57</p>	334,95
2.3.3.5	<p>ud Suministro e Instalación de luminaria PROYECTOR 192LED 540w o Similar con lente y potencia de acuerdo a proyecto, cuerpo de fundición de aluminio, bloque óptico de metacrilato, IP66, IK10, 192 LED CreeXP-G3 3000K, eficacia hasta 187 lm/W @ 25°C 350mA Flujo S5, tensión de entrada 90-305VAC, tensión de salida al bloque óptico <60V, con protector de sobre tensiones de 10 KV, vida útil L90B10 hasta 140000h y nodo de telegestión. Driver DALI D4i y nodo de telegestión punto a punto para instalación exterior compatible con el sistema de tele gestión. Certificados de luminaria acreditados por ENAC de acuerdo a IDAE y PPT. Certificados del fabricante de la luminaria ISO 9001, ISO 14001, ISO 45001, ISO 50001. Certificados del fabricante del nodo de telegestión acreditados por ENAC ISO 9001, ISO 14001, ISO 45001, ISO 50001, ISO 27001, ISO 20001, certificación ENS categoría alta. Según Pliego de Características Técnicas.</p> <p>Incluye cableado desde luminaria hasta Caja de alumbrado con cable Cu 3x2,5 mm2 RZ 0,6/1kV, desmontaje actual luminaria y puesta en funcionamiento y pp pequeño material.</p> <p><i>Mano de obra</i> <i>Maquinaria</i> <i>Materiales</i> <i>2 % Costes indirectos</i></p>	<p>21,01 10,98 966,88 19,98</p>	1.018,85

Documento visado electrónicamente con número: VA01883/24
Código de validación telemática TRPNKLS2YDML51W. Comprobación: <https://cogitivalencia.e-gestion.es/Validacion.aspx?CVT=TRPNKLS2YDML51W>

Cuadro de precios nº 2			
Nº	Designación	Importe	
		Parcial (Euros)	Total (Euros)
2.3.3.6	<p>ud Suministro e Instalación de de luminaria farol FAROL FERNANDINO-S 16LED hasta 35w o Similar, suspendido, con lente y potencia de acuerdo a estudios, cuerpo de fundición de aluminio, bloque óptico de metacrilato, IP66, IK10, 24 LED CreeXP-G3 3000K, eficacia hasta 187 lm/W @ 25°C 350mA Flujo S5, tensión de entrada 90-305VAC, tensión de salida al bloque óptico <60V, con protector de sobre tensiones de 10 KV, vida útil L90B10 hasta 140000h y nodo de telegestión con programación horaria con hasta 10 escalones, programable vía NFC y a través de la propia línea de alimentación. Driver DALI D4i y socket Zhaga para nodo de telegestión punto a punto compatible con el sistema de tele gestión. Certificados de luminaria acreditados por ENAC de acuerdo a IDAE y PPT. Certificados del fabricante de la luminaria ISO 9001, ISO 14001, ISO 45001, ISO 50001. Certificados del fabricante del nodo de telegestión acreditados por ENAC ISO 9001, ISO 14001, ISO 45001, ISO 50001, ISO 27001, ISO 20001, certificación ENS categoría alta. Según Pliego de Características Técnicas.</p> <p>Incluye difusores policarbonato, cableado desde luminaria hasta Caja de alumbrado con cable Cu 3x2,5 mm2 RZ 0,6/1kV, desmontaje actual luminaria y puesta en funcionamiento y pp pequeño material.</p> <p style="margin-left: 20px;"><i>Mano de obra</i> <i>Maquinaria</i> <i>Materiales</i> <i>2 % Costes indirectos</i></p>	<p>19,05 9,99 393,52 8,45</p>	431,01
2.3.3.7	<p>ud Suministro e Instalación de de luminaria farol FAROL FERNANDINO 24LED hasta 60w o Similar con lente y potencia de acuerdo a estudios, cuerpo de fundición de aluminio, bloque óptico de metacrilato, IP66, IK10, 24 LED CreeXP-G3 3000K, eficacia hasta 187 lm/W @ 25°C 350mA Flujo S5, tensión de entrada 90-305VAC, tensión de salida al bloque óptico <60V, con protector de sobre tensiones de 10 KV, vida útil L90B10 hasta 140000h y nodo de telegestión con programación horaria con hasta 10 escalones, programable vía NFC y a través de la propia línea de alimentación. Driver DALI D4i y socket Zhaga para nodo de telegestión punto a punto compatible con el sistema de tele gestión. Certificados de luminaria acreditados por ENAC de acuerdo a IDAE y PPT. Certificados del fabricante de la luminaria ISO 9001, ISO 14001, ISO 45001, ISO 50001. Certificados del fabricante del nodo de telegestión acreditados por ENAC ISO 9001, ISO 14001, ISO 45001, ISO 50001, ISO 27001, ISO 20001, certificación ENS categoría alta. Según Pliego de Características Técnicas.</p> <p>Incluye difusores policarbonato, cableado desde luminaria hasta Caja de alumbrado con cable Cu 3x2,5 mm2 RZ 0,6/1kV, desmontaje actual luminaria y puesta en funcionamiento y pp pequeño material.</p> <p style="margin-left: 20px;"><i>Mano de obra</i> <i>Maquinaria</i> <i>Materiales</i> <i>2 % Costes indirectos</i></p>	<p>19,05 9,99 421,55 9,01</p>	459,60
2.3.3.8	<p>ud Suministro e instalación de luminaria ambiental DOWNLIGHT-M o Similar 50W con lente y potencia de acuerdo a estudios, IP66, IK10. Según Pliego de Características Técnicas.</p> <p>Incluye cableado desde luminaria hasta Caja de alumbrado con cable Cu 3x2,5 mm2 RZ 0,6/1kV, desmontaje actual luminaria y puesta en funcionamiento y pp pequeño material.</p> <p style="margin-left: 20px;"><i>Mano de obra</i> <i>Maquinaria</i> <i>Materiales</i> <i>2 % Costes indirectos</i></p>	<p>19,05 9,99 463,51 9,85</p>	502,40
2.3.3.9	<p>ud Suministro e instalación de equipos de tele gestión. Incluido costes licencia, comunicaciones, alojamiento y hosting de equipo durante 10 años. Según Pliego de Características Técnicas.</p> <p style="margin-left: 20px;"><i>Materiales</i> <i>2 % Costes indirectos</i></p>	<p>101,41 2,03</p>	103,44
2.3.3.10	<p>ud Suministro e instalación de Unidad de telecontrol de luminarias , capaz de integrar la luminaria existente en e sistema de tele gestión ofertado, dotada con comunicación protocolo Chronostep de Tridonic. Características técnicas, e interfaces según descripción técnica definida en proyecto. Certificados del fabricante ISO9001, ISO14001, ISO45001, ISO50001, ISO27001, certificado ENS (Esquema nacional de seguridad) emitidos por laboratorio acreditado ENAC. Mano de obra incluida.</p> <p style="margin-left: 20px;"><i>Mano de obra</i> <i>Materiales</i> <i>2 % Costes indirectos</i></p>	<p>32,30 168,38 4,01</p>	204,69
	<p>2.3.4 RED DE TIERRAS</p> <p>2.3.5 OBRA CIVIL</p>		
2.3.5.1	<p>ud Suministro e instalación de brazo ornamental estilo Villa o similar de estilo clásico especialmente diseñado como soporte pared o columna. Brazo especialmente pensado para ser instalado en centros de interés histórico, zonas residenciales y peatonales, en fachadas o columnas. Acabado pintado, con caja de conexión y protección, con fusibles, conductor aislado de cobre para 0,6/1 kV de 2x2,5 mm², toma de tierra con pica si es necesario(1 cada 5 columnas máximo y final y principio de red). Materiales: Fundición de hierro y tubo de acero (Ref. 560.10). Fundición de aluminio (Ref. 560.15). Conducto interior para alojamiento del cable de alimentación. Acabado: Pintura poliuretano dos componentes en color NEGRO texturado. Fijación de luminaria: Manguito roscado y tuerca 3/4? G. (Opcional casquillo Ø60 mm). Totalmente instalado y funcionando. Según Pliego de Características Técnicas.</p> <p style="margin-left: 20px;"><i>Mano de obra</i> <i>Maquinaria</i> <i>Materiales</i> <i>2 % Costes indirectos</i></p>	<p>15,25 8,05 58,81 1,64</p>	83,75

Documento visado electrónicamente con número: VA01883/24
Código de validación telemática TRPNKLS2YDML5IW. Comprobación: <https://cogitvalencia.e-gestion.es/Validacion.aspx?CVT=TRPNKLS2YDML5IW>

Cuadro de precios nº 2			
Nº	Designación	Importe	
		Parcial (Euros)	Total (Euros)
2.3.6.1	<p>2.3.6 INSCRIPCIÓN REGISTRO BT JCYL</p> <p>u Emisión de certificados de inspección de Instalaciones según R.E.B.T. 2002, emitidos por Organismo de Control Autorizado (OCA). Incluye realización de la Memoria Técnica de Diseño por parte del instalador y entrega de los As-Built de la instalación.</p> <p>Entrega de CIE registrado por el ST de Industria.</p> <p><i>Sin descomposición</i> <i>2 % Costes indirectos</i></p>	242,34 4,85	247,19
2.3.6.2	<p>u Emisión de certificados de inspección de Instalaciones según R.E.B.T. 2002, emitidos por Organismo de Control Autorizado (OCA). Comprobación de niveles de iluminación en alumbrado público según Instrucción Técnica Complementaria EA-07. Mediciones Luminotécnicas en instalaciones de alumbrado público según método simplificado de EA-07 Apdo 4.3 incluyendo desplazamientos, alquiler de equipos, estudio de información, realización y emisión de informe de resultados. Certificado Eficiencia Energética. Incluye realización de la Memoria Técnica de Diseño por parte del instalador y entrega de los As-Built de la instalación</p> <p><i>Sin descomposición</i> <i>2 % Costes indirectos</i></p>	348,96 6,98	355,94
2.4 CM11 - Calle Poeta Joaquín Malo de Molina Prox. 13 - EL BURGO DE OSMA			
2.4.1 CENTRO DE MANDO			
2.4.1.1	<p>ud Suministro e instalación de equipo de telegestión en cuadro compuesto por: Ud. Suministro de equipo de Telegestión de Cuadro para montaje en carril DIN, con certificados y características, según Pliego de Prescripciones Técnicas. Incluidos costes de licencia, comunicaciones, y hosting durante 5 años. Totalmente montado y funcionando</p> <p><i>Mano de obra</i> <i>Materiales</i> <i>2 % Costes indirectos</i></p>	313,00 1.957,68 45,41	2.316,09
2.4.1.2	<p>ud Ud. REFORMA DE CENTROS DE MANDO. Adecuación del Cuadro de Mando actualmente existente al nuevo REBT y demás legislación vigente según esquema unifilar del proyecto. Incluye todos los elementos, mano de obra y pp materiales necesarios para su correcta ejecución y la adecuación y adaptación al nuevo sistema de Telegestión a instalar e instalación toma de tierra compuesta por Pica de tierra 2m, grapa y conexión con cable protección 1x16 mm2 Cu 750V amarillo/verde. Incluye desmontaje actual y recableado y adecuación de los elementos necesarios según esquema unifilar. Incluye mano de obra y elementos necesarios. Montaje sistema Telegestión, Interruptores Diferenciales de reenganche automático, protección corrientes transitorias y permanentes + IGA, magnetotérmicos, contactores, regletas. Sustitución de todo el cableado, incluida la Línea general de alimentación por nuevo cableado 4x(1x16)+ 1x16 mm2 Cu 0,6/1kV Rz y cableado interior cuadro con cable tipo 1x6 mm2 Cu H07Z1 Totalmente montado y funcionando. Incluye instalación alumbrado interior cuadro con luminaria tipo LED hasta 6W e interruptor de encendido y apagado, Toma de corriente tipo Schuko 16A 250V, Reloj astronómico tipo ORBIS o similar y termostato regulador con resistencia interior de potencia hasta 250W regulable. Incluye la sustitución de la placa base. Totalmente montaje y funcionando. Los elementos de desmontar y retirar se podrán a disposición del Cliente y, en caso de no quererlos, se reciclarán</p> <p>Renovación completa. Aprovechar diferenciales.</p> <p><i>Mano de obra</i> <i>Materiales</i> <i>2 % Costes indirectos</i></p>	410,54 888,92 25,99	1.325,45
2.4.2 LINEAS DE DISTRIBUCIÓN			
2.4.3 APARATOS DE ALUMBRADO			
2.4.3.1	<p>ud Suministro e Instalación de luminaria FAROL VILLA-POSTE 24LED hasta 60w o Similar con lente y potencia de acuerdo a estudios, cuerpo de fundición de aluminio, bloque óptico de metacrilato, IP66, IK10, 24 LED CreeXP-G3 3000K, eficacia hasta 187 lm/W @ 25°C 350mA Flujo S5, tensión de entrada 90-305VAC, tensión de salida al bloque óptico <60V, con protector de sobre tensiones de 10 KV, vida útil L90B10 hasta 140000h y nodo de telegestión con programación horaria con hasta 10 escalones, programable vía NFC y a través de la propia línea de alimentación. Driver DALI D4i y socket Zhaga para nodo de telegestión punto a punto compatible con el sistema de tele gestión. Certificados de luminaria acreditados por ENAC de acuerdo a IDAE y PPT. Certificados del fabricante de la luminaria ISO 9001, ISO 14001, ISO 45001, ISO 50001. Certificados del fabricante del nodo de telegestión acreditados por ENAC ISO 9001, ISO 14001, ISO 45001, ISO 50001, ISO 27001, ISO 20001 certificación ENS categoría alta. Según Pliego de Características Técnicas.</p> <p>Incluye difusores policarbonato, cableado desde luminaria hasta Caja de alumbrado con cable Cu 3x2,5 mm2 RZ 0,6/1kV, desmontaje actual luminaria y puesta en funcionamiento y pp pequeño material.</p> <p><i>Mano de obra</i> <i>Maquinaria</i> <i>Materiales</i> <i>2 % Costes indirectos</i></p>	19,07 9,99 318,09 6,94	354,09

Documento visado electrónicamente con número: VA01883/24
Código de validación telemática TRPNKLS2YDML5IW. Comprobación: <https://cogitvalencia.e-gestion.es/Validacion.aspx?CVT=TRPNKLS2YDML5IW>



Cuadro de precios nº 2			
Nº	Designación	Importe	
		Parcial (Euros)	Total (Euros)
2.4.3.2	<p>ud Suministro e Instalación de luminaria VIAL-M 48LED hasta 120w o Similar con lente y potencia de acuerdo a estudios, cuerpo de fundición de aluminio, bloque óptico de vidrio templado, IP66, IK10, 48 LED CreeXP-G3 3000K, eficacia hasta 187 lm/W @ 25°C 350mA Flujo S5, tensión de entrada 90-305VAC, tensión de salida al bloque óptico <60V, con protector de sobre tensiones de 10 KV, vida útil L90B10 hasta 140000h y nodo de telegestión con programación horaria con hasta 10 escalones, programable vía NFC y a través de la propia línea de alimentación. Driver DALI D4i y socket Zhaga para nodo de telegestión punto a punto compatible con el sistema de tele gestión. Certificados de luminaria acreditados por ENAC de acuerdo a IDAE y PPT. Certificados del fabricante de la luminaria ISO 9001, ISO 14001, ISO 45001, ISO 50001. Certificados del fabricante del nodo de telegestión acreditados por ENAC ISO 9001, ISO 14001, ISO 45001, ISO 50001, ISO 27001, ISO 20001, certificación ENS categoría alta. Según Pliego de Características Técnicas.</p> <p>Incluye cableado desde luminaria hasta Caja de alumbrado con cable Cu 3x2,5 mm2 RZ 0,6/1kV, desmontaje actual luminaria y puesta en funcionamiento y pp pequeño material.</p> <p><i>Mano de obra</i> <i>Maquinaria</i> <i>Materiales</i> <i>2 % Costes indirectos</i></p>	<p>19,07 9,99 347,34 7,53</p>	383,93
2.4.3.3	<p>ud Suministro e Instalación de luminaria PROYECTOR 96LED 240w o Similar con lente y potencia de acuerdo a proyecto, cuerpo de fundición de aluminio, bloque óptico de metacrilato, IP66, IK10, 96 LED CreeXP-G3 3000K, eficacia hasta 187 lm/W @ 25°C 350mA Flujo S5, tensión de entrada 90-305VAC, tensión de salida al bloque óptico <60V, con protector de sobre tensiones de 10 KV, vida útil L90B10 hasta 140000h y nodo de telegestión, Driver DALI D4i y nodo de telegestión punto a punto para instalación exterior compatible con el sistema de tele gestión. Certificados de luminaria acreditados por ENAC de acuerdo a IDAE y PPT. Certificados del fabricante de la luminaria ISO 9001, ISO 14001, ISO 45001, ISO 50001. Certificados del fabricante del nodo de telegestión acreditados por ENAC ISO 9001, ISO 14001, ISO 45001, ISO 50001, ISO 27001, ISO 20001, certificación ENS categoría alta. Según Pliego de Características Técnicas.</p> <p>Incluye cableado desde luminaria hasta Caja de alumbrado con cable Cu 3x2,5 mm2 RZ 0,6/1kV, desmontaje actual luminaria y puesta en funcionamiento y pp pequeño material.</p> <p><i>Mano de obra</i> <i>Maquinaria</i> <i>Materiales</i> <i>2 % Costes indirectos</i></p>	<p>21,01 10,98 503,65 10,71</p>	546,35
2.4.3.4	<p>ud Suministro e instalación de luminaria ambiental BALIZA LED 20W o Similar, cuerpo de fundición de aluminio, bloque óptico de vidrio templado o metacrilato, IP66, IK10, LED CreeXP-G3 3000K, eficacia hasta 187 lm/W @ 25°C 350mA Flujo S5, tensión de entrada 90-305VAC, tensión de salida al bloque óptico <60V, con protector de sobre tensiones de 10 KV, vida útil L90B10 hasta 140000h y nodo de telegestión con programación horaria con hasta 10 escalones, programable vía NFC y a través de la propia línea de alimentación. Driver DALI D4i y socket Zhaga para nodo de telegestión punto a punto compatible con el sistema de tele gestión. Certificados de luminaria acreditados por ENAC de acuerdo a IDAE y PPT. Certificados del fabricante de la luminaria ISO 9001, ISO 14001, ISO 45001, ISO 50001. Según Pliego de Características Técnicas.</p> <p>Incluye cableado desde luminaria hasta Caja de alumbrado con cable Cu 3x2,5 mm2 RZ 0,6/1kV, desmontaje actual luminaria y puesta en funcionamiento y pp pequeño material.</p> <p><i>Mano de obra</i> <i>Maquinaria</i> <i>Materiales</i> <i>2 % Costes indirectos</i></p>	<p>22,89 11,98 463,51 9,97</p>	508,35
2.4.3.5	<p>ud Suministro e instalación de equipos de tele gestión. Incluido costes licencia, comunicaciones, alojamiento y hosting de equipo durante 10 años. Según Pliego de Características Técnicas.</p> <p><i>Materiales</i> <i>2 % Costes indirectos</i></p>	<p>101,41 2,03</p>	103,44
	2.4.4 RED DE TIERRAS		
	2.4.5 OBRA CIVIL		
2.4.5.1	<p>ud Suministro e instalación de brazo ornamental estilo Villa o similar de estilo clásico especialmente diseñado como soporte pared o columna. Brazo especialmente pensado para ser instalado en centros de interés histórico, zonas residenciales y peatonales, en fachadas o columnas. Acabado pintado, con caja de conexión y protección, con fusibles, conductor aislado de cobre para 0,6/1 kV de 2x2,5 mm², toma de tierra con pica si es necesario(1 cada 5 columnas máximo y final y principio de red). Materiales: Fundición de hierro y tubo de acero (Ref. 560.10). Fundición de aluminio (Ref. 560.15). Conductor interior para alojamiento del cable de alimentación. Acabado: Pintura poliuretano dos componentes en color NEGRO texturado. Fijación de luminaria: Manguito roscado y tuerca 3/4" G. (Opcional casquillo Ø60 mm). Totalmente instalado y funcionando. Según Pliego de Características Técnicas.</p> <p><i>Mano de obra</i> <i>Maquinaria</i> <i>Materiales</i> <i>2 % Costes indirectos</i></p>	<p>15,25 8,05 58,81 1,64</p>	83,75
	2.4.6 INSCRIPCION REGISTRO BT JCYL		

Documento visado electrónicamente con número: VA01883/24
Código de validación telemática TRPNKLS2YDML51W. Comprobación: https://cogitivalencia.e-gestion.es/Validacion.aspx?CVT=TRPNKLS2YDML51W



Cuadro de precios nº 2			
Nº	Designación	Importe	
		Parcial (Euros)	Total (Euros)
2.4.6.1	<p>u Emisión de certificados de inspección de Instalaciones según R.E.B.T. 2002, emitidos por Organismo de Control Autorizado (OCA). Incluye realización de la Memoria Técnica de Diseño por parte del instalador y entrega de los As-Built de la instalación.</p> <p>Entrega de CIE registrado por el ST de Industria.</p> <p><i>Sin descomposición</i> <i>2 % Costes indirectos</i></p>	242,34 4,85	247,19
2.4.6.2	<p>u Emisión de certificados de inspección de Instalaciones según R.E.B.T. 2002, emitidos por Organismo de Control Autorizado (OCA). Comprobación de niveles de iluminación en alumbrado público según Instrucción Técnica Complementaria EA-07. Mediciones Luminotécnicas en instalaciones de alumbrado público según método simplificado de EA-07 Apdo 4.3 incluyendo desplazamientos, alquiler de equipos, estudio de información, realización y emisión de informe de resultados. Certificado Eficiencia Energética. Incluye realización de la Memoria Técnica de Diseño por parte del instalador y entrega de los As-Built de la instalación</p> <p><i>Sin descomposición</i> <i>2 % Costes indirectos</i></p>	348,96 6,98	355,94
2.5 CM19 - Camino del Cementerio Prox. 1 - EL BURGO DE OSMA			
2.5.1 CENTRO DE MANDO			
2.5.1.1	<p>ud Suministro e instalación de equipo de telegestión en cuadro compuesto por: Ud. Suministro de equipo de Telegestión de Cuadro para montaje en carril DIN, con certificados y características, según Pliego de Prescripciones Técnicas. Incluidos costes de licencia, comunicaciones, y hosting durante 5 años. Totalmente montado y funcionando</p> <p><i>Mano de obra</i> <i>Materiales</i> <i>2 % Costes indirectos</i></p>	313,00 1.957,68 45,41	2.316,09
2.5.1.2	<p>ud Ud. REFORMA DE CENTROS DE MANDO. Adecuación del Cuadro de Mando actualmente existente al nuevo REBT y demás legislación vigente según esquema unifilar del proyecto. Incluye todos los elementos, mano de obra y pp materiales necesarios para su correcta ejecución y la adecuación y adaptación al nuevo sistema de Telegestión a instalar e instalación toma de tierra compuesta por Pica de tierra 2m, grapa y conexión con cable protección 1x16 mm2 Cu 750V amarillo/verde. Incluye desmontaje actual y recableado y adecuación de los elementos necesarios según esquema unifilar. Incluye mano de obra y elementos necesarios. Montaje sistema Telegestión, Interruptores Diferenciales de reenganche automático, protección corrientes transitorias y permanentes + IGA, magnetotérmicos, contactores, regletas. Sustitución de todo el cableado, incluida la Línea general de alimentación por nuevo cableado 4x(1x16)+ 1x16 mm2 Cu 0,6/1kV Rz y cableado interior cuadro con cable tipo 1x6 mm2 Cu H07Z1 Totalmente montado y funcionando. Incluye instalación alumbrado interior cuadro con luminaria tipo LED hasta 6W e interruptor de encendido y apagado, Toma de corriente tipo Schuko 16A 250V, Reloj astronómico tipo ORBIS o similar y termostato regulador con resistencia interior de potencia hasta 250W regulable. Incluye la sustitución de la placa base. Totalmente montaje y funcionando. Los elementos de desmontar y retirar se podran a disposición del Cliente y, en caso de no quererlos, se reciclarán.</p> <p>Instalar sobretensiones y diferenciales de rearme.</p> <p><i>Mano de obra</i> <i>Materiales</i> <i>2 % Costes indirectos</i></p>	212,25 629,56 16,84	858,65
2.5.2 LINEAS DE DISTRIBUCION			
2.5.3 APARATOS DE ALUMBRADO			
2.5.3.1	<p>ud Suministro e Instalación de luminaria FAROL VILLA-POSTE 24LED hasta 60w o Similar con lente y potencia de acuerdo a estudios, cuerpo de fundición de aluminio, bloque óptico de metacrilato, IP66, IK10, 24 LED CreeXP-G3 3000K, eficacia hasta 187 lm/W @ 25°C 350mA Flujo S5, tensión de entrada 90-305VAC, tensión de salida al bloque óptico <60V, con protector de sobre tensiones de 10 KV, vida útil L90B10 hasta 140000h y nodd de telegestión con programación horaria con hasta 10 escalones, programable vía NFC y a través de la propia línea de alimentación. Driver DALI D4i y socket Zhaga para nodo de telegestión punto a punto compatible con el sistema de tele gestión. Certificados de luminaria acreditados por ENAC de acuerdo a IDAE y PPT. Certificados del fabricante de la luminaria ISO 9001, ISO 14001, ISO 45001, ISO 50001. Certificados del fabricante del nodo de telegestión acreditados por ENAC ISO 9001, ISO 14001, ISO 45001, ISO 50001, ISO 27001, ISO 20001 certificación ENS categoría alta. Según Pliego de Características Técnicas.</p> <p>Incluye difusores policarbonato, cableado desde luminaria hasta Caja de alumbrado con cable Cu 3x2,5 mm2 RZ 0,6/1kV, desmontaje actual luminaria y puesta en funcionamiento y pp pequeño material.</p> <p><i>Mano de obra</i> <i>Maquinaria</i> <i>Materiales</i> <i>2 % Costes indirectos</i></p>	19,07 9,99 318,09 6,94	354,09

Documento visado electrónicamente con número: VA01883/24
Código de validación telemática TRPNKLS2YDML51W. Comprobación: <https://cogitvalencia.e-gestion.es/validacion.aspx?CVT=TRPNKLS2YDML51W>



Cuadro de precios nº 2			
Nº	Designación	Importe	
		Parcial (Euros)	Total (Euros)
2.5.3.2	<p>ud Suministro e Instalación de luminaria PROYECTOR 96LED 240w o Similar con lente y potencia de acuerdo a proyecto, cuerpo de fundición de aluminio, bloque óptico de metacrilato, IP66, IK10, 96 LED CreeXP-G3 3000K, eficacia hasta 187 lm/W @ 25°C 350mA Flujo S5, tensión de entrada 90-305VAC, tensión de salida al bloque óptico <60V, con protector de sobre tensiones de 10 KV, vida útil L90B10 hasta 140000h y nodo de telegestión. Driver DALI D4i y nodo de telegestión punto a punto para instalación exterior compatible con el sistema de telegestión. Certificados de luminaria acreditados por ENAC de acuerdo a IDAE y PPT. Certificados del fabricante de la luminaria ISO 9001, ISO 14001, ISO 45001, ISO 50001. Certificados del fabricante del nodo de telegestión acreditados por ENAC ISO 9001, ISO 14001, ISO 45001, ISO 50001, ISO 27001, ISO 20001, certificación ENS categoría alta. Según Pliego de Características Técnicas. Incluye cableado desde luminaria hasta Caja de alumbrado con cable Cu 3x2,5 mm2 RZ 0,6/1kV, desmontaje actual luminaria y puesta en funcionamiento y pp pequeño material.</p> <p><i>Mano de obra</i> 21,01 <i>Maquinaria</i> 10,98 <i>Materiales</i> 503,65 <i>2 % Costes indirectos</i> 10,71</p>		546,35
2.5.3.3	<p>ud Suministro e instalación de equipos de tele gestión. Incluido costes licencia, comunicaciones, alojamiento y hosting de equipo durante 10 años. Según Pliego de Características Técnicas.</p> <p><i>Materiales</i> 101,41 <i>2 % Costes indirectos</i> 2,03</p>		103,44
	2.5.4 RED DE TIERRAS		
	2.5.5 OBRA CIVIL		
	2.5.6 INSCRIPCIÓN REGISTRO BT JCYL		
2.5.6.1	<p>u Emisión de certificados de inspección de Instalaciones según R.E.B.T. 2002 . Incluye realización de la Memoria Técnica de Diseño por parte del instalador y entrega de los As-Built de la instalación.</p> <p>Entrega de CIE registrado por el ST de Industria.</p> <p><i>Sin descomposición</i> 76,79 <i>2 % Costes indirectos</i> 1,54</p>		78,33
2.5.6.2	<p>u Emisión de certificados de inspección de Instalaciones según R.E.B.T. 2002, emitidos por Organismo de Control Autorizado (OCA). Comprobación de niveles de iluminación en alumbrado público según Instrucción Técnica Complementaria EA-07. Mediciones Luminotécnicas en instalaciones de alumbrado público según método simplificado de EA-07 Apdo 4.3 incluyendo desplazamientos, alquiler de equipos, estudio de información, realización y emisión de informe de resultados. Certificado Eficiencia Energética. Incluye realización de la Memoria Técnica de Diseño por parte del instalador y entrega de los As-Built de la instalación</p> <p><i>Sin descomposición</i> 348,96 <i>2 % Costes indirectos</i> 6,98</p>		355,94
	2.6 CM20 - Plaza del Carmen Prox. 20 - EL BURGO DE OSMA		
	2.6.1 CENTRO DE MANDO		
2.6.1.1	<p>ud Suministro e instalación de equipo de telegestión en cuadro compuesto por: Ud. Suministro de equipo de Telegestión de Cuadro para montaje en carril DIN, con certificados y características, según Pliego de Prescripciones Técnicas. Incluidos costes de licencia, comunicaciones, y hosting durante 5 años. Totalmente montado y funcionando</p> <p><i>Mano de obra</i> 313,00 <i>Materiales</i> 1.957,68 <i>2 % Costes indirectos</i> 45,41</p>		2.316,09
2.6.1.2	<p>ud Suministro e instalación de Cuadro para alumbrado público de 2 puertas de apertura independiente con instalación en una parte el contador, fusible y conexión acometida y en el otro lado los mecanismos de control del alumbrado dejando un espacio mínimo libre del 35% para una futura ampliación. Todo según esquema de tipo correspondiente. Incluye el desmontaje y montaje y mano de obra necesaria para su corrector funcionamiento e instalación. Totalmente montado y funcionando. Obra civil necesaria incluida</p> <p><i>Mano de obra</i> 209,35 <i>Materiales</i> 473,72 <i>2 % Costes indirectos</i> 13,66</p>		696,73

Documento visado electrónicamente con número: VA01883/24
Código de validación telemática TRPNKLS2YDML5IW. Comprobación: <https://cogitivalencia.e-gestion.es/Validacion.aspx?CVT=TRPNKLS2YDML5IW>



Cuadro de precios nº 2			
Nº	Designación	Importe	
		Parcial (Euros)	Total (Euros)
2.6.1.3	<p>ud Ud. REFORMA DE CENTROS DE MANDO. Adecuación del Cuadro de Mando actualmente existente al nuevo REBT y demás legislación vigente según esquema unificar del proyecto. Incluye todos los elementos, mano de obra y pp materiales necesarios para su correcta ejecución y la adecuación y adaptación al nuevo sistema de Telegestión a instalar e instalación toma de tierra compuesta por Pica de tierra 2m, grapa y conexión con cable protección 1x16 mm2 Cu 750V amarillo/verde. Incluye desmontaje actual y recableado y adecuación de los elementos necesarios según esquema unificar. Incluye mano de obra y elementos necesarios. Montaje sistema Telegestión, Interruptores Diferenciales de reenganche automático, protección corrientes transitorias y permanentes + IGA, magnetotérmicos, contactores, regletas. Sustitución de todo el cableado, incluida la Línea general de alimentación por nuevo cableado 4x(1x16)+ 1x16 mm2 Cu 0,6/1kV Rz y cableado interior cuadro con cable tipo 1x6 mm2 Cu H07Z1 Totalmente montado y funcionando. Incluye instalación alumbrado interior cuadro con luminaria tipo LED hasta 6W e interruptor de encendido y apagado, Toma de corriente tipo Schuko 16A 250V, Reloj astronómico tipo ORBIS e similar y termostato regulador con resistencia interior de potencia hasta 250W regulable. Incluye la sustitución de la placa base. Totalmente montaje y funcionando. Los elementos de desmontar y retirar se podran a disposición del Cliente y, en caso de no quererlos, se reciclarán.</p> <p>Renovación completa.</p> <p><i>Mano de obra</i> <i>Materiales</i> <i>2 % Costes indirectos</i></p>	<p>405,94 1.611,32 40,35</p>	2.057,61
2.6.2.1	<p>2.6.2 LINEAS DE DISTRIBUCION</p> <p>m Sustitucion del cableado existente por nuevo cableado RV-K 0,6/1KV 5x6 mm2. Incluidas las cajas de conexiones, cajas de derivación y puntos de toma de tierra necesarios.</p> <p><i>Mano de obra</i> <i>Maquinaria</i> <i>Materiales</i> <i>2 % Costes indirectos</i></p>	<p>2,28 1,20 5,35 0,18</p>	9,01
2.6.3.1	<p>2.6.3 APARATOS DE ALUMBRADO</p> <p>ud Suministro e Instalación de luminaria PROYECTOR 96LED 240w o Similar con lente y potencia de acuerdo a proyecto, cuerpo de fundición de aluminio, bloque óptico de metacrilato, IP66, IK10, 96 LED CreeXP-G3 3000K, eficacia hasta 187 lm/W @ 25°C 350mA Flujo S5, tensión de entrada 90-305VAC, tensión de salida al bloque óptico <60V, con protector de sobre tensiones de 10 KV, vida útil L90B10 hasta 140000h y nodo de telegestión. Driver DALI D4i y nodo de telegestión punto a punto para instalación exterior compatible con el sistema de tele gestión. Certificados de luminaria acreditados por ENAC de acuerdo a IDAE y PPT. Certificados del fabricante de la luminaria ISO 9001, ISO 14001, ISO 45001, ISO 50001. Certificados del fabricante del nodo de telegestión acreditados por ENAC ISO 9001, ISO 14001, ISO 45001, ISO 50001, ISO 27001, ISO 20001, certificación ENS categoría alta. Según Pliego de Características Técnicas. Incluye cableado desde luminaria hasta Caja de alumbrado con cable Cu 3x2,5 mm2 RZ 0,6/1kV, desmontaje actual luminaria y puesta en funcionamiento y pp pequeño material.</p> <p><i>Mano de obra</i> <i>Maquinaria</i> <i>Materiales</i> <i>2 % Costes indirectos</i></p>	<p>21,01 10,98 503,65 10,71</p>	546,35
2.6.3.2	<p>ud Suministro de luminaria PROYECTOR 48LED 120w o Similar con lente y potencia de acuerdo a proyecto, cuerpo de fundición de aluminio, bloque óptico de metacrilato, IP66, IK10, 24 LED CreeXP-G3 3000K, eficacia hasta 187 lm/W @ 25°C 350mA Flujo S5, tensión de entrada 90-305VAC, tensión de salida al bloque óptico <60V, con protector de sobre tensiones de 10 KV, vida útil L90B10 hasta 140000h y nodo de telegestión. Driver DALI D4i y nodo de telegestión punto a punto para instalación exterior compatible con el sistema de tele gestión. Certificados de luminaria acreditados por ENAC de acuerdo a IDAE y PPT. Certificados del fabricante de la luminaria ISO 9001, ISO 14001, ISO 45001, ISO 50001. Certificados del fabricante del nodo de telegestión acreditados por ENAC ISO 9001, ISO 14001, ISO 45001, ISO 50001, ISO 27001, ISO 20001, certificación ENS categoría alta. Según Pliego de Características Técnicas. Incluye cableado desde luminaria hasta Caja de alumbrado con cable Cu 3x2,5 mm2 RZ 0,6/1kV, desmontaje actual luminaria y puesta en funcionamiento y pp pequeño material.</p> <p><i>Mano de obra</i> <i>Maquinaria</i> <i>Materiales</i> <i>2 % Costes indirectos</i></p>	<p>21,01 10,98 296,39 6,57</p>	334,95

Documento visado electrónicamente con número: VA01883/24
Código de validación telemática TRPNKLS2YDML51W. Comprobación: <https://cogitivalencia.e-gestion.es/Validacion.aspx?CVT=TRPNKLS2YDML51W>



Cuadro de precios nº 2			
Nº	Designación	Importe	
		Parcial (Euros)	Total (Euros)
2.6.3.3	<p>ud Suministro e Instalación de de luminaria farol FAROL FERNANDINO 24LED hasta 60w o Similar con lente y potencia de acuerdo a estudios, cuerpo de fundición de aluminio, bloque óptico de metacrilato, IP66, IK10, 24 LED CreeXP-G3 3000K, eficacia hasta 187 lm/W @ 25°C 350mA Flujo S5, tensión de entrada 90-305VAC, tensión de salida al bloque óptico <60V, con protector de sobre tensiones de 10 KV, vida útil L90B10 hasta 140000h y nodo de telegestión con programación horaria con hasta 10 escalones, programable vía NFC y a través de la propia línea de alimentación. Driver DALI D4i y socket Zhaga para nodo de telegestión punto a punto compatible con el sistema de tele gestión. Certificados de luminaria acreditados por ENAC de acuerdo a IDAE y PPT. Certificados del fabricante de la luminaria ISO 9001, ISO 14001, ISO 45001, ISO 50001. Certificados de fabricante del nodo de telegestión acreditados por ENAC ISO 9001, ISO 14001, ISO 45001, ISO 50001, ISO 27001, ISO 20001, certificación ENS categoría alta. Según Pliego de Características Técnicas.</p> <p>Incluye difusores policarbonato, cableado desde luminaria hasta Caja de alumbrado con cable Cu 3x2,5 mm2 RZ 0,6/1kV, desmontaje actual luminaria y puesta en funcionamiento y pp pequeño material.</p> <p><i>Mano de obra</i> <i>Maquinaria</i> <i>Materiales</i> <i>2 % Costes indirectos</i></p>	<p>19,05 9,99 421,55 9,01</p>	459,60
2.6.3.4	<p>ud Suministro e instalación de equipos de tele gestión. Incluido costes licencia, comunicaciones, alojamiento y hosting de equipo durante 10 años. Según Pliego de Características Técnicas.</p> <p><i>Materiales</i> <i>2 % Costes indirectos</i></p>	<p>101,41 2,03</p>	103,44
	2.6.4 RED DE TIERRAS		
	2.6.5 OBRA CIVIL		
	2.6.6 INSCRIPCION REGISTRO BT JCYL		
2.6.6.1	<p>u Emisión de certificados de inspección de Instalaciones según R.E.B.T. 2002 . Incluye realización de la Memoria Técnica de Diseño por parte del instalador y entrega de los As-Built de la instalacion.</p> <p>Entrega de CIE registrado por el ST de Industria.</p> <p><i>Sin descomposición</i> <i>2 % Costes indirectos</i></p>	<p>76,79 1,54</p>	78,33
2.6.6.2	<p>u Emisión de certificados de inspección de Instalaciones según R.E.B.T. 2002, emitidos por Organismo de Control Autorizado (OCA). Comprobación de niveles de iluminación en alumbrado público según Instrucción Técnica Complementaria EA-07. Mediciones Luminotécnicas en instalaciones de alumbrado público según método simplificado de EA-07 Apdo 4.3 incluyendo desplazamientos, alquiler de equipos, estudio de información, realización y emisión de informe de resultados. Certificado Eficiencia Energética. Incluye realización de la Memoria Técnica de Diseño por parte del instalador y entrega de los As-Built de la instalacion</p> <p><i>Sin descomposición</i> <i>2 % Costes indirectos</i></p>	<p>348,96 6,98</p>	355,94
	2.7 GESTION RESIDUOS LOTE 2		
2.7.1	<p>Ud. Gestión de Residuos de Construcción</p> <p><i>Sin descomposición</i> <i>2 % Costes indirectos</i></p>	<p>539,87 10,80</p>	550,67
	2.8 SEGURIDAD Y SALUD LOTE 2		
2.8.1	<p>Ud. Seguridad y Salud</p> <p><i>Sin descomposición</i> <i>2 % Costes indirectos</i></p>	<p>1.180,00 23,60</p>	1.203,60
	3 Reforma alumbrado público LOTE 3		
	3.1 CM03 - Avda. Santos Iruela Prox. 3 - EL BURGO DE OSMA		
	3.1.1 CENTRO DE MANDO		
3.1.1.1	<p>ud Suministro e instalación de equipo de telegestión en cuadro compuesto por: Ud. Suministro de equipo de Telegestión de Cuadro para montaje en carril DIN, con certificados y características, según Pliego de Prescripciones Técnicas. Incluidos costes de licencia, comunicaciones, y hosting durante 5 años. Totalmente montado y funcionando</p> <p><i>Mano de obra</i> <i>Materiales</i> <i>2 % Costes indirectos</i></p>	<p>313,00 1.957,68 45,41</p>	2.316,09

Documento visado electrónicamente con número: VAO1883/24
Código de validación telemática TRPNKLS2YDML5IW. Comprobación: <https://cogitivalencia.e-gestion.es/Validacion.aspx?CVT=TRPNKLS2YDML5IW>

Cuadro de precios nº 2			
Nº	Designación	Importe	
		Parcial (Euros)	Total (Euros)
3.1.1.2	<p>ud Ud. REFORMA DE CENTROS DE MANDO. Adecuación del Cuadro de Mando actualmente existente al nuevo REBT y demás legislación vigente según esquema unifilar del proyecto. Incluye todos los elementos, mano de obra y pp materiales necesarios para su correcta ejecución y la adecuación y adaptación al nuevo sistema de Telegestión a instalar e instalación toma de tierra compuesta por Pica de tierra 2m, grapa y conexión con cable protección 1x16 mm2 Cu 750V amarillo/verde. Incluye desmontaje actual y recableado y adecuación de los elementos necesarios según esquema unifilar. Incluye mano de obra y elementos necesarios. Montaje sistema Telegestión, Interruptores Diferenciales de reenganche automático, protección corrientes transitorias y permanentes + IGA, magnetotérmicos, contactores, regletas. Sustitución de todo el cableado, incluida la Línea general de alimentación por nuevo cableado 4x(1x16)+ 1x16 mm2 Cu 0,6/1kV Rz y cableado interior cuadro con cable tipo 1x6 mm2 Cu H07Z1 Totalmente montado y funcionando. Incluye instalación alumbrado interior cuadro con luminaria tipo LED hasta 6W e interruptor de encendido y apagado, Toma de corriente tipo Schuko 16A 250V, Reloj astronómico tipo ORBIS o similar y termostato regulador con resistencia interior de potencia hasta 250W regulable. Incluye la sustitución de la placa base. Totalmente montaje y funcionando. Los elementos de desmontar y retirar se podran a disposición del Cliente y, en caso de no quererlos, se reciclarán.</p> <p><i>Mano de obra</i> <i>Materiales</i> <i>2 % Costes indirectos</i></p>	<p>215,64 1.063,00 25,57</p>	1.304,21
<p>3.1.2 LINEAS DE DISTRIBUCION</p> <p>3.1.3 APARATOS DE ALUMBRADO</p>			
3.1.3.1	<p>ud Suministro e Instalación de luminaria vial VIAL-S 24LED hasta 75w o Similar con lente y potencia de acuerdo a estudios, cuerpo de fundición de aluminio, bloque óptico de vidrio templado, IP66, IK10, 24 LED CreeXP-G3 3000K, eficacia hasta 187 lm/W @ 25°C 350mA Flujo S5, tensión de entrada 90-305VAC, tensión de salida al bloque óptico <60V, con protector de sobre tensiones de 10 KV, vida útil L90B10 hasta 140000h y nodo de telegestión con programación horaria con hasta 10 escalones, programable vía NFC y a través de la propia línea de alimentación. Driver DALI D4i y socket Zhaga para nodo de telegestión punto a punto compatible con el sistema de tele gestión. Certificados de luminaria acreditados por ENAC de acuerdo a IDAE y PPT. Certificados del fabricante de la luminaria ISO 9001, ISO 14001, ISO 45001, ISO 50001. Certificados del fabricante del nodo de telegestión acreditados por ENAC ISO 9001, ISO 14001, ISO 45001, ISO 50001, ISO 27001, ISO 20001 certificación ENS categoría alta. Según Pliego de Características Técnicas.</p> <p>Incluye cableado desde luminaria hasta Caja de alumbrado con cable Cu 3x2,5 mm2 RZ 0,6/1kV, desmontaje actual luminaria y puesta en funcionamiento y pp pequeño material.</p> <p><i>Mano de obra</i> <i>Maquinaria</i> <i>Materiales</i> <i>2 % Costes indirectos</i></p>	<p>19,09 9,99 252,23 5,63</p>	286,94
3.1.3.2	<p>ud Suministro e Instalación de luminaria VIAL-M 48LED hasta 120w o Similar con lente y potencia de acuerdo a estudios, cuerpo de fundición de aluminio, bloque óptico de vidrio templado, IP66, IK10, 48 LED CreeXP-G3 3000K, eficacia hasta 187 lm/W @ 25°C 350mA Flujo S5, tensión de entrada 90-305VAC, tensión de salida al bloque óptico <60V, con protector de sobre tensiones de 10 KV, vida útil L90B10 hasta 140000h y nodo de telegestión con programación horaria con hasta 10 escalones, programable vía NFC y a través de la propia línea de alimentación. Driver DALI D4i y socket Zhaga para nodo de telegestión punto a punto compatible con el sistema de tele gestión. Certificados de luminaria acreditados por ENAC de acuerdo a IDAE y PPT. Certificados del fabricante de la luminaria ISO 9001, ISO 14001, ISO 45001, ISO 50001. Certificados del fabricante del nodo de telegestión acreditados por ENAC ISO 9001, ISO 14001, ISO 45001, ISO 50001, ISO 27001, ISO 20001 certificación ENS categoría alta. Según Pliego de Características Técnicas.</p> <p>Incluye cableado desde luminaria hasta Caja de alumbrado con cable Cu 3x2,5 mm2 RZ 0,6/1kV, desmontaje actual luminaria y puesta en funcionamiento y pp pequeño material.</p> <p><i>Mano de obra</i> <i>Maquinaria</i> <i>Materiales</i> <i>2 % Costes indirectos</i></p>	<p>19,07 9,99 347,34 7,53</p>	383,93
3.1.3.3	<p>ud Suministro e Instalación de luminaria VIAL-M 40LED hasta 80w o Similar con lente y potencia de acuerdo a estudios, cuerpo de fundición de aluminio, bloque óptico de vidrio templado, IP66, IK10, 40 LED CreeXP-G3 3000K, eficacia hasta 187 lm/W @ 25°C 350mA Flujo S5, tensión de entrada 90-305VAC, tensión de salida al bloque óptico <60V, con protector de sobre tensiones de 10 KV, vida útil L90B10 hasta 140000h y nodo de telegestión con programación horaria con hasta 10 escalones, programable vía NFC y a través de la propia línea de alimentación. Driver DALI D4i y socket Zhaga para nodo de telegestión punto a punto compatible con el sistema de tele gestión. Certificados de luminaria acreditados por ENAC de acuerdo a IDAE y PPT. Certificados del fabricante de la luminaria ISO 9001, ISO 14001, ISO 45001, ISO 50001. Certificados del fabricante del nodo de telegestión acreditados por ENAC ISO 9001, ISO 14001, ISO 45001, ISO 50001, ISO 27001, ISO 20001 certificación ENS categoría alta. Según Pliego de Características Técnicas.</p> <p>Incluye cableado desde luminaria hasta Caja de alumbrado con cable Cu 3x2,5 mm2 RZ 0,6/1kV, desmontaje actual luminaria y puesta en funcionamiento y pp pequeño material.</p> <p><i>Mano de obra</i> <i>Maquinaria</i> <i>Materiales</i> <i>2 % Costes indirectos</i></p>	<p>19,07 9,99 333,52 7,25</p>	369,83



Cuadro de precios nº 2			
Nº	Designación	Importe	
		Parcial (Euros)	Total (Euros)
3.1.3.4	<p>ud Suministro e Instalación de luminaria ambiental URBANA-V 24LED hasta 60w o Similar con lente y potencia de acuerdo a estudios, cuerpo de fundición de aluminio, bloque óptico de vidrio templado, IP66, IK10, 24 LED CreeXP-G3 3000K, eficacia hasta 187 lm/W @ 25°C 350mA Flujo S5, tensión de entrada 90-305VAC, tensión de salida al bloque óptico <60V, con protector de sobre tensiones de 10 KV, vida útil L90B10 hasta 140000h y nodo de telegestión con programación horaria con hasta 10 escalones, programable vía NFC y a través de la propia línea de alimentación. Driver DALI D4i y socket Zhaga para nodo de telegestión punto a punto compatible con el sistema de tele gestión. Certificados de luminaria acreditados por ENAC de acuerdo a IDAE y PPT. Certificados del fabricante de la luminaria ISO 9001, ISO 14001, ISO 45001, ISO 50001. Certificados del fabricante del nodo de telegestión acreditados por ENAC ISO 9001, ISO 14001, ISO 45001, ISO 50001, ISO 27001, ISO 20001, certificación ENS categoría alta. Según Pliego de Características Técnicas.</p> <p>Incluye cableado desde luminaria hasta Caja de alumbrado con cable Cu 3x2,5 mm2 RZ 0,6/1kV, desmontaje actual luminaria y puesta en funcionamiento y pp pequeño material.</p> <p><i>Mano de obra</i> <i>Maquinaria</i> <i>Materiales</i> <i>2 % Costes indirectos</i></p>	<p>19,05 9,99 325,45 7,09</p>	361,58
3.1.3.5	<p>ud Suministro e Instalación de luminaria ambiental URBANA-SUSPENDIDA 24LED hasta 60w o Similar con lente y potencia de acuerdo a estudios, cuerpo de fundición de aluminio, bloque óptico de vidrio templado, IP66 IK10, 24 LED CreeXP-G3 3000K, eficacia hasta 187 lm/W @ 25°C 350mA Flujo S5, tensión de entrada 90-305VAC, tensión de salida al bloque óptico <60V, con protector de sobre tensiones de 10 KV, vida útil L90B10 hasta 140000h y nodo de telegestión con programación horaria con hasta 10 escalones, programable vía NFC y a través de la propia línea de alimentación. Driver DALI D4i y socket Zhaga para nodo de telegestión punto a punto compatible con el sistema de tele gestión. Certificados de luminaria acreditados por ENAC de acuerdo a IDAE y PPT. Certificados del fabricante de la luminaria ISO 9001, ISO 14001, ISO 45001, ISO 50001. Certificados del fabricante del nodo de telegestión acreditados por ENAC ISO 9001, ISO 14001, ISO 45001, ISO 50001, ISO 27001, ISO 20001, certificación ENS categoría alta. Según Pliego de Características Técnicas.</p> <p>Incluye cableado desde luminaria hasta Caja de alumbrado con cable Cu 3x2,5 mm2 RZ 0,6/1kV, desmontaje actual luminaria y puesta en funcionamiento y pp pequeño material.</p> <p><i>Mano de obra</i> <i>Maquinaria</i> <i>Materiales</i> <i>2 % Costes indirectos</i></p>	<p>19,09 9,99 290,31 6,39</p>	325,78
3.1.3.6	<p>ud Suministro de luminaria PROYECTOR 48LED 120w o Similar con lente y potencia de acuerdo a proyecto, cuerpo de fundición de aluminio, bloque óptico de metacrilato, IP66, IK10, 24 LED CreeXP-G3 3000K, eficacia hasta 187 lm/W @ 25°C 350mA Flujo S5, tensión de entrada 90-305VAC, tensión de salida al bloque óptico <60V, con protector de sobre tensiones de 10 KV, vida útil L90B10 hasta 140000h y nodo de telegestión. Driver DALI D4i y nodo de telegestión punto a punto para instalación exterior compatible con el sistema de tele gestión. Certificados de luminaria acreditados por ENAC de acuerdo a IDAE y PPT. Certificados del fabricante de la luminaria ISO 9001, ISO 14001, ISO 45001, ISO 50001. Certificados del fabricante del nodo de telegestión acreditados por ENAC ISO 9001, ISO 14001, ISO 45001, ISO 50001, ISO 27001, ISO 20001, certificación ENS categoría alta. Según Pliego de Características Técnicas.</p> <p>Incluye cableado desde luminaria hasta Caja de alumbrado con cable Cu 3x2,5 mm2 RZ 0,6/1kV, desmontaje actual luminaria y puesta en funcionamiento y pp pequeño material.</p> <p><i>Mano de obra</i> <i>Maquinaria</i> <i>Materiales</i> <i>2 % Costes indirectos</i></p>	<p>21,01 10,98 296,39 6,57</p>	334,95
3.1.3.7	<p>ud Suministro e instalación de Unidad de telecontrol de luminarias , capaz de integrar la luminaria existente en e sistema de tele gestión ofertado, dotada con comunicación protocolo Chronostep de Tridonic. Características técnicas, e interfaces según descripción técnica definida en proyecto. Certificados del fabricante ISO9001, ISO14001, ISO45001, ISO50001, ISO27001, certificado ENS (Esquema nacional de seguridad) emitidos por laboratorio acreditado ENAC. Mano de obra incluida.</p> <p><i>Mano de obra</i> <i>Materiales</i> <i>2 % Costes indirectos</i></p>	<p>32,30 168,38 4,01</p>	204,69
3.1.3.8	<p>ud Suministro e instalación de equipos de tele gestión. Incluido costes licencia, comunicaciones, alojamiento y hosting de equipo durante 10 años. Según Pliego de Características Técnicas.</p> <p><i>Materiales</i> <i>2 % Costes indirectos</i></p>	<p>101,41 2,03</p>	103,44
	3.1.4 RED DE TIERRAS		
	3.1.5 OBRA CIVIL		
	3.1.6 INSCRIPCION REGISTRO BT JCYL		

Documento visado electrónicamente con número: VAO1883/24
Código de validación telemática TRPNKLS2YDML5IW. Comprobación: https://cogitivalencia.e-gestion.es/Validacion.aspx?CVT=TRPNKLS2YDML5IW



Cuadro de precios nº 2			
Nº	Designación	Importe	
		Parcial (Euros)	Total (Euros)
3.1.6.1	<p>u Emisión de certificados de inspección de Instalaciones según R.E.B.T. 2002, emitidos por Organismo de Control Autorizado (OCA). Incluye realización de la Memoria Técnica de Diseño por parte del instalador y entrega de los As-Built de la instalación.</p> <p>Entrega de CIE registrado por el ST de Industria.</p> <p><i>Sin descomposición</i> <i>2 % Costes indirectos</i></p>	242,34 4,85	247,19
3.1.6.2	<p>u Emisión de certificados de inspección de Instalaciones según R.E.B.T. 2002, emitidos por Organismo de Control Autorizado (OCA). Comprobación de niveles de iluminación en alumbrado público según Instrucción Técnica Complementaria EA-07. Mediciones Luminotécnicas en instalaciones de alumbrado público según método simplificado de EA-07 Apdo 4.3 incluyendo desplazamientos, alquiler de equipos, estudio de información, realización y emisión de informe de resultados. Certificado Eficiencia Energética. Incluye realización de la Memoria Técnica de Diseño por parte del instalador y entrega de los As-Built de la instalación</p> <p><i>Sin descomposición</i> <i>2 % Costes indirectos</i></p>	348,96 6,98	355,94
3.2 CM09 - Calle Las Edades del Hombre 50 - EL BURGO DE OSMA			
3.2.1 CENTRO DE MANDO			
3.2.1.1	<p>ud Suministro e instalación de equipo de telegestión en cuadro compuesto por: Ud. Suministro de equipo de Telegestión de Cuadro para montaje en carril DIN, con certificados y características, según Pliego de Prescripciones Técnicas. Incluidos costes de licencia, comunicaciones, y hosting durante 5 años. Totalmente montado y funcionando</p> <p><i>Mano de obra</i> <i>Materiales</i> <i>2 % Costes indirectos</i></p>	313,00 1.957,68 45,41	2.316,09
3.2.1.2	<p>ud Ud. REFORMA DE CENTROS DE MANDO. Adecuación del Cuadro de Mando actualmente existente al nuevo REBT y demás legislación vigente según esquema unifilar del proyecto. Incluye todos los elementos, mano de obra y pp materiales necesarios para su correcta ejecución y la adecuación y adaptación al nuevo sistema de Telegestión a instalar e instalación toma de tierra compuesta por Pica de tierra 2m, grapa y conexión con cable protección 1x16 mm2 Cu 750V amarillo/verde. Incluye desmontaje actual y recableado y adecuación de los elementos necesarios según esquema unifilar. Incluye mano de obra y elementos necesarios. Montaje sistema Telegestión, Interruptores Diferenciales de reenganche automático, protección corrientes transitorias y permanentes + IGA, magnetotérmicos, contactores, regletas. Sustitución de todo el cableado, incluida la Línea general de alimentación por nuevo cableado 4x(1x16)+ 1x16 mm2 Cu 0,6/1kV Rz y cableado interior cuadro con cable tipo 1x6 mm2 Cu H07Z1 Totalmente montado y funcionando. Incluye instalación alumbrado interior cuadro con luminaria tipo LED hasta 6W e interruptor de encendido y apagado, Toma de corriente tipo Schuko 16A 250V, Reloj astronómico tipo ORBIS o similar y termostato regulador con resistencia interior de potencia hasta 250W regulable. Incluye la sustitución de la placa base. Totalmente montaje y funcionando. Los elementos de desmontar y retirar se podran a disposición del Cliente y, en caso de no quererlos, se reciclarán.</p> <p>Retirada de regulador de flujo existente y las protecciones del mismo. Instalación de sobretensiones.</p> <p><i>Mano de obra</i> <i>Materiales</i> <i>2 % Costes indirectos</i></p>	273,00 196,12 9,38	478,50
3.2.2 LINEAS DE DISTRIBUCION			
3.2.3 APARATOS DE ALUMBRADO			
3.2.3.1	<p>ud Suministro e Instalación de luminaria ambiental URBANA-V 24LED hasta 60w o Similar con lente y potencia de acuerdo a estudios, cuerpo de fundición de aluminio, bloque óptico de vidrio templado, IP66, IK10, 24 LED CreeXP-G3 3000K, eficacia hasta 187 lm/W @ 25°C 350mA Flujo S5, tensión de entrada 90-305VAC, tensión de salida al bloque óptico <60V, con protector de sobre tensiones de 10 KV, vida útil L90B10 hasta 140000h y nodo de telegestión con programación horaria con hasta 10 escalones, programable vía NFC y a través de la propia línea de alimentación. Driver DALI D4i y socket Zhaga para nodo de telegestión punto a punto compatible con el sistema de tele gestión. Certificados de luminaria acreditados por ENAC de acuerdo a IDAE y PPT. Certificados del fabricante de la luminaria ISO 9001, ISO 14001, ISO 45001, ISO 50001. Certificados del fabricante del nodo de telegestión acreditados por ENAC ISO 9001, ISO 14001, ISO 45001, ISO 50001, ISO 27001, ISO 20001 certificación ENS categoría alta. Según Pliego de Características Técnicas.</p> <p>Incluye cableado desde luminaria hasta Caja de alumbrado con cable Cu 3x2,5 mm2 RZ 0,6/1kV, desmontaje actual luminaria y puesta en funcionamiento y pp pequeño material.</p> <p><i>Mano de obra</i> <i>Maquinaria</i> <i>Materiales</i> <i>2 % Costes indirectos</i></p>	19,05 9,99 325,45 7,09	361,58

Documento visado electrónicamente con número: VA01883/24
Código de validación telemática TRPNKLS2YDML5IW. Comprobación: <https://cogitivalencia.e-gestion.es/Validacion.aspx?CVT=TRPNKLS2YDML5IW>



Cuadro de precios nº 2

Nº	Designación	Importe	
		Parcial (Euros)	Total (Euros)
3.2.3.2	ud Suministro e instalación de equipos de tele gestión. Incluido costes licencia, comunicaciones, alojamiento y hosting de equipo durante 10 años. Según Pliego de Características Técnicas. <i>Materiales</i> <i>2 % Costes indirectos</i>	101,41 2,03	103,44
	3.2.4 RED DE TIERRAS		
	3.2.5 OBRA CIVIL		
	3.2.6 INSCRIPCION REGISTRO BT JCYL		
3.2.6.1	u Emisión de certificados de inspección de Instalaciones según R.E.B.T. 2002 . Incluye realización de la Memoria Técnica de Diseño por parte del instalador y entrega de los As-Built de la instalacion. Entrega de CIE registrado por el ST de Industria. <i>Sin descomposición</i> <i>2 % Costes indirectos</i>	76,79 1,54	78,33
3.2.6.2	u Emisión de certificados de inspección de Instalaciones según R.E.B.T. 2002, emitidos por Organismo de Control Autorizado (OCA). Comprobación de niveles de iluminación en alumbrado público según Instrucción Técnica Complementaria EA-07. Mediciones Luminotécnicas en instalaciones de alumbrado público según método simplificado de EA-07 Apdo 4.3 incluyendo desplazamientos, alquiler de equipos, estudio de información, realización y emisión de informe de resultados. Certificado Eficiencia Energética. Incluye realización de la Memoria Técnica de Diseño por parte del instalador y entrega de los As-Built de la instalacion <i>Sin descomposición</i> <i>2 % Costes indirectos</i>	348,96 6,98	355,94
	3.3 CM10 - Calle Los Linajes Prox 2 - EL BURGO DE OSMA		
	3.3.1 CENTRO DE MANDO		
3.3.1.1	ud Suministro e instalación de equipo de telegestión en cuadro compuesto por: Ud. Suministro de equipo de Telegestión de Cuadro para montaje en carril DIN, con certificados y características, según Pliego de Prescripciones Técnicas. Incluidos costes de licencia, comunicaciones, y hosting durante 5 años. Totalmente montado y funcionando <i>Mano de obra</i> <i>Materiales</i> <i>2 % Costes indirectos</i>	313,00 1.957,68 45,41	2.316,09
3.3.1.2	ud Adecuación del Cuadro de Mando actualmente existente al nuevo REBT y demás legislación vigente según esquema unifilar del proyecto. Incluye todos los elementos, mano de obra y pp materiales necesarios para su correcta ejecución y la adecuación y adaptación al nuevo sistema de Telegestión a instalar e instalación toma de tierra compuesta por Pica de tierra 2m, grapa y conexión con cable protección 1x16 mm2 Cu 750V amarillo/verde. Incluye desmontaje actual y recableado y adecuación de los elementos necesarios según esquema unifilar. Incluye mano de obra y elementos necesarios. Montaje sistema Telegestión, Interruptores Diferenciales de reenganche automático, protección corrientes transitorias y permanentes + IGA, magnetotérmicos, contactores, regletas. Sustitución de todo el cableado, incluida la Línea general de alimentación por nuevo cableado 4x(1x16)+ 1x16 mm2 Cu 0,6/1kV Rz y cableado interior cuadro con cable tipo 1x6 mm2 Cu H07Z1 Totalmente montado y funcionando. Incluye instalación alumbrado interior cuadro con luminaria tipo LED hasta 6W e interruptor de encendido y apagado, Toma de corriente tipo Schuko 16A 250V, Reloj astronómico tipo ORBIS o similar y termostato regulador con resistencia interior de potencia hasta 250W regulable. Incluye la sustitución de la placa base. Totalmente montaje y funcionando. Los elementos de desmontar y retirar se podran a disposición del Cliente y, en caso de no quererlos, se reciclarán. Renovación completa. Mantener envolvente. <i>Mano de obra</i> <i>Materiales</i> <i>2 % Costes indirectos</i>	405,94 2.371,61 55,55	2.833,10
	3.3.2 LINEAS DE DISTRIBUCION		
	3.3.3 APARATOS DE ALUMBRADO		

Documento visado electrónicamente con número: VAO1883/24
Código de validación telemática TRPNKLS2YDML5IW. Comprobación: <https://cogitvalencia.e-gestion.es/Validacion.aspx?CVT=TRPNKLS2YDML5IW>



Cuadro de precios nº 2			
Nº	Designación	Importe	
		Parcial (Euros)	Total (Euros)
3.3.3.1	<p>ud Suministro e Instalación de luminaria vial VIAL-S 24LED o Similar con lente y potencia de acuerdo a estudios, cuerpo de fundición de aluminio, bloque óptico de vidrio templado, IP66, IK10, 24 LED CreeXP-G3 3000K, eficacia hasta 187 lm/W @ 25°C 350mA Flujo S5, tensión de entrada 90-305VAC, tensión de salida al bloque óptico <60V, con protector de sobre tensiones de 10 KV, vida útil L90B10 hasta 140000h y nodo de telegestión con programación horaria con hasta 10 escalones, programable vía NFC y a través de la propia línea de alimentación. Driver DALI D4i y socket Zhaga para nodo de telegestión punto a punto compatible con el sistema de tele gestión. Certificados de luminaria acreditados por ENAC de acuerdo a IDAE y PPT. Certificados del fabricante de la luminaria ISO 9001, ISO 14001, ISO 45001, ISO 50001. Certificados del fabricante del nodo de telegestión acreditados por ENAC ISO 9001, ISO 14001, ISO 45001, ISO 50001, ISO 27001, ISO 20001. certificación ENS categoría alta. Según Pliego de Características Técnicas.</p> <p>Incluye cableado desde luminaria hasta Caja de alumbrado con cable Cu 3x2,5 mm2 RZ 0,6/1kV, desmontaje actual luminaria y puesta en funcionamiento y pp pequeño material.</p> <p><i>Mano de obra</i> <i>Maquinaria</i> <i>Materiales</i> <i>2 % Costes indirectos</i></p>	<p>19,09 9,99 244,86 5,48</p>	279,42
3.3.3.2	<p>ud Suministro e Instalación de luminaria VIAL-M 48LED hasta 120w o Similar con lente y potencia de acuerdo a estudios, cuerpo de fundición de aluminio, bloque óptico de vidrio templado, IP66, IK10, 48 LED CreeXP-G3 3000K, eficacia hasta 187 lm/W @ 25°C 350mA Flujo S5, tensión de entrada 90-305VAC, tensión de salida al bloque óptico <60V, con protector de sobre tensiones de 10 KV, vida útil L90B10 hasta 140000h y nodo de telegestión con programación horaria con hasta 10 escalones, programable vía NFC y a través de la propia línea de alimentación. Driver DALI D4i y socket Zhaga para nodo de telegestión punto a punto compatible con el sistema de tele gestión. Certificados de luminaria acreditados por ENAC de acuerdo a IDAE y PPT. Certificados del fabricante de la luminaria ISO 9001, ISO 14001, ISO 45001, ISO 50001. Certificados del fabricante del nodo de telegestión acreditados por ENAC ISO 9001, ISO 14001, ISO 45001, ISO 50001, ISO 27001, ISO 20001. certificación ENS categoría alta. Según Pliego de Características Técnicas.</p> <p>Incluye cableado desde luminaria hasta Caja de alumbrado con cable Cu 3x2,5 mm2 RZ 0,6/1kV, desmontaje actual luminaria y puesta en funcionamiento y pp pequeño material.</p> <p><i>Mano de obra</i> <i>Maquinaria</i> <i>Materiales</i> <i>2 % Costes indirectos</i></p>	<p>19,07 9,99 347,34 7,53</p>	383,93
3.3.3.3	<p>ud Suministro e instalación de equipos de tele gestión. Incluido costes licencia, comunicaciones, alojamiento y hosting de equipo durante 10 años. Según Pliego de Características Técnicas.</p> <p><i>Materiales</i> <i>2 % Costes indirectos</i></p>	<p>101,41 2,03</p>	103,44
	<p>3.3.4 RED DE TIERRAS</p> <p>3.3.5 OBRA CIVIL</p> <p>3.3.6 INSCRIPCION REGISTRO BT JCYL</p>		
3.3.6.1	<p>u Emisión de certificados de inspección de Instalaciones según R.E.B.T. 2002, emitidos por Organismo de Control Autorizado (OCA). Incluye realización de la Memoria Técnica de Diseño por parte del instalador y entrega de los As-Built de la instalación.</p> <p>Entrega de CIE registrado por el ST de Industria.</p> <p><i>Sin descomposición</i> <i>2 % Costes indirectos</i></p>	<p>242,34 4,85</p>	247,19
3.3.6.2	<p>u Emisión de certificados de inspección de Instalaciones según R.E.B.T. 2002, emitidos por Organismo de Control Autorizado (OCA). Comprobación de niveles de iluminación en alumbrado público según Instrucción Técnica Complementaria EA-07. Mediciones Luminotécnicas en instalaciones de alumbrado público según método simplificado de EA-07 Apdo 4.3 incluyendo desplazamientos, alquiler de equipos, estudio de información, realización y emisión de informe de resultados. Certificado Eficiencia Energética. Incluye realización de la Memoria Técnica de Diseño por parte del instalador y entrega de los As-Built de la instalación</p> <p><i>Sin descomposición</i> <i>2 % Costes indirectos</i></p>	<p>348,96 6,98</p>	355,94
	<p>3.4 CM16 - Calle San José Obrero Prox. 3 - EL BURGO DE OSMÁ</p> <p>3.4.1 CENTRO DE MANDO</p>		
3.4.1.1	<p>ud Suministro e instalación de equipo de telegestión en cuadro compuesto por: Ud. Suministro de equipo de Telegestión de Cuadro para montaje en carril DIN, con certificados y características, según Pliego de Prescripciones Técnicas. Incluidos costes de licencia, comunicaciones, y hosting durante 5 años. Totalmente montado y funcionando</p> <p><i>Mano de obra</i> <i>Materiales</i> <i>2 % Costes indirectos</i></p>	<p>313,00 1.957,68 45,41</p>	2.316,09

Documento visado electrónicamente con número: VA01883/24
Código de validación telemática TRPNKLS2YDML51W. Comprobación: <https://cogitivalencia.e-gestion.es/Validacion.aspx?CVT=TRPNKLS2YDML51W>

Cuadro de precios nº 2			
Nº	Designación	Importe	
		Parcial (Euros)	Total (Euros)
3.4.1.2	<p>ud Ud. REFORMA DE CENTROS DE MANDO. Adecuación del Cuadro de Mando actualmente existente al nuevo REBT y demás legislación vigente según esquema unifilar del proyecto. Incluye todos los elementos, mano de obra y pp materiales necesarios para su correcta ejecución y la adecuación y adaptación al nuevo sistema de Telegestión a instalar e instalación toma de tierra compuesta por Pica de tierra 2m, grapa y conexión con cable protección 1x16 mm2 Cu 750V amarillo/verde. Incluye desmontaje actual y recableado y adecuación de los elementos necesarios según esquema unifilar. Incluye mano de obra y elementos necesarios. Montaje sistema Telegestión, Interruptores Diferenciales de reenganche automático, protección corrientes transitorias y permanentes + IGA, magnetotérmicos, contactores, regletas. Sustitución de todo el cableado, incluida la Línea general de alimentación por nuevo cableado 4x(1x16)+ 1x16 mm2 Cu 0,6/1kV Rz y cableado interior cuadro con cable tipo 1x6 mm2 Cu H07Z1 Totalmente montado y funcionando. Incluye instalación alumbrado interior cuadro con luminaria tipo LED hasta 6W e interruptor de encendido y apagado, Toma de corriente tipo Schuko 16A 250V, Reloj astronómico tipo ORBIS o similar y termostato regulador con resistencia interior de potencia hasta 250W regulable. Incluye la sustitución de la placa base. Totalmente montaje y funcionando. Los elementos de desmontar y retirar se podran a disposición del Cliente y, en caso de no quererlos, se reciclarán</p> <p>Renovación completa. Mantener envolvente.</p> <p style="margin-left: 20px;"><i>Mano de obra</i> <i>Materiales</i> <i>2 % Costes indirectos</i></p>	410,54 888,92 25,99	1.325,45
3.4.2 LINEAS DE DISTRIBUCION			
3.4.3 APARATOS DE ALUMBRADO			
3.4.3.1	<p>ud Suministro e Instalación de luminaria vial VIAL-S 24LED hasta 75w o Similar con lente y potencia de acuerdo a estudios, cuerpo de fundición de aluminio, bloque óptico de vidrio templado, IP66, IK10, 24 LED CreeXP-G3 3000K, eficacia hasta 187 lm/W @ 25°C 350mA Flujo S5, tensión de entrada 90-305VAC, tensión de salida al bloque óptico <60V, con protector de sobre tensiones de 10 KV, vida útil L90B10 hasta 140000h y nodo de telegestión con programación horaria con hasta 10 escalones, programable vía NFC y a través de la propia línea de alimentación. Driver DALI D4i y socket Zhaga para nodo de telegestión punto a punto compatible con el sistema de tele gestión. Certificados de luminaria acreditados por ENAC de acuerdo a IDAE y PPT. Certificados del fabricante de la luminaria ISO 9001, ISO 14001, ISO 45001, ISO 50001. Certificados del fabricante del nodo de telegestión acreditados por ENAC ISO 9001, ISO 14001, ISO 45001, ISO 50001, ISO 27001, ISO 20001, certificación ENS categoría alta. Según Pliego de Características Técnicas.</p> <p>Incluye cableado desde luminaria hasta Caja de alumbrado con cable Cu 3x2,5 mm2 RZ 0,6/1kV, desmontaje actual luminaria y puesta en funcionamiento y pp pequeño material.</p> <p style="margin-left: 20px;"><i>Mano de obra</i> <i>Maquinaria</i> <i>Materiales</i> <i>2 % Costes indirectos</i></p>	19,09 9,99 252,23 5,63	286,94
3.4.3.2	<p>ud Suministro e Instalación de luminaria VIAL-M 40LED hasta 80w o Similar con lente y potencia de acuerdo a estudios, cuerpo de fundición de aluminio, bloque óptico de vidrio templado, IP66, IK10, 40 LED CreeXP-G3 3000K, eficacia hasta 187 lm/W @ 25°C 350mA Flujo S5, tensión de entrada 90-305VAC, tensión de salida al bloque óptico <60V, con protector de sobre tensiones de 10 KV, vida útil L90B10 hasta 140000h y nodo de telegestión con programación horaria con hasta 10 escalones, programable vía NFC y a través de la propia línea de alimentación. Driver DALI D4i y socket Zhaga para nodo de telegestión punto a punto compatible con el sistema de tele gestión. Certificados de luminaria acreditados por ENAC de acuerdo a IDAE y PPT. Certificados del fabricante de la luminaria ISO 9001, ISO 14001, ISO 45001, ISO 50001. Certificados del fabricante del nodo de telegestión acreditados por ENAC ISO 9001, ISO 14001, ISO 45001, ISO 50001, ISO 27001, ISO 20001, certificación ENS categoría alta. Según Pliego de Características Técnicas.</p> <p>Incluye cableado desde luminaria hasta Caja de alumbrado con cable Cu 3x2,5 mm2 RZ 0,6/1kV, desmontaje actual luminaria y puesta en funcionamiento y pp pequeño material.</p> <p style="margin-left: 20px;"><i>Mano de obra</i> <i>Maquinaria</i> <i>Materiales</i> <i>2 % Costes indirectos</i></p>	19,07 9,99 333,52 7,25	369,83
3.4.3.3	<p>ud Suministro e Instalación de luminaria PROYECTOR 96LED 240w o Similar con lente y potencia de acuerdo a proyecto, cuerpo de fundición de aluminio, bloque óptico de metacrilato, IP66, IK10, 96 LED CreeXP-G3 3000K, eficacia hasta 187 lm/W @ 25°C 350mA Flujo S5, tensión de entrada 90-305VAC, tensión de salida al bloque óptico <60V, con protector de sobre tensiones de 10 KV, vida útil L90B10 hasta 140000h y nodo de telegestión, Driver DALI D4i y nodo de telegestión punto a punto para instalación exterior compatible con el sistema de tele gestión. Certificados de luminaria acreditados por ENAC de acuerdo a IDAE y PPT. Certificados del fabricante de la luminaria ISO 9001, ISO 14001, ISO 45001, ISO 50001. Certificados del fabricante del nodo de telegestión acreditados por ENAC ISO 9001, ISO 14001, ISO 45001, ISO 50001, ISO 27001, ISO 20001, certificación ENS categoría alta. Según Pliego de Características Técnicas.</p> <p>Incluye cableado desde luminaria hasta Caja de alumbrado con cable Cu 3x2,5 mm2 RZ 0,6/1kV, desmontaje actual luminaria y puesta en funcionamiento y pp pequeño material.</p> <p style="margin-left: 20px;"><i>Mano de obra</i> <i>Maquinaria</i> <i>Materiales</i> <i>2 % Costes indirectos</i></p>	21,01 10,98 503,65 10,71	546,35

Documento visado electrónicamente con número: VA01883/24
Código de validación telemática TRPNKLS2YDML51W. Comprobación: <https://cogitvalencia.e-gestion.es/Validacion.aspx?CVT=TRPNKLS2YDML51W>



Cuadro de precios nº 2			
Nº	Designación	Importe	
		Parcial (Euros)	Total (Euros)
3.4.3.4	ud Suministro e instalación de equipos de tele gestión. Incluido costes licencia, comunicaciones, alojamiento y hosting de equipo durante 10 años. Según Pliego de Características Técnicas. <i>Materiales</i> <i>2 % Costes indirectos</i>	101,41 2,03	103,44
	3.4.4 RED DE TIERRAS		
	3.4.5 OBRA CIVIL		
	3.4.6 INSCRIPCION REGISTRO BT JCYL		
3.4.6.1	u Emisión de certificados de inspección de Instalaciones según R.E.B.T. 2002 . Incluye realización de la Memoria Técnica de Diseño por parte del instalador y entrega de los As-Built de la instalacion. Entrega de CIE registrado por el ST de Industria. <i>Sin descomposición</i> <i>2 % Costes indirectos</i>	76,79 1,54	78,33
3.4.6.2	u Emisión de certificados de inspección de Instalaciones según R.E.B.T. 2002, emitidos por Organismo de Control Autorizado (OCA). Comprobación de niveles de iluminación en alumbrado público según Instrucción Técnica Complementaria EA-07. Mediciones Luminotécnicas en instalaciones de alumbrado público según método simplificado de EA-07 Apdo 4.3 incluyendo desplazamientos, alquiler de equipos, estudio de información, realización y emisión de informe de resultados. Certificado Eficiencia Energética. Incluye realización de la Memoria Técnica de Diseño por parte del instalador y entrega de los As-Built de la instalacion <i>Sin descomposición</i> <i>2 % Costes indirectos</i>	348,96 6,98	355,94
	3.5 CM21 - Polígono La Güera 2ª Fase Prox 13 - EL BURGO DE OSMA		
	3.5.1 CENTRO DE MANDO		
3.5.1.1	ud Suministro e instalación de equipo de telegestión en cuadro compuesto por: Ud. Suministro de equipo de Telegestión de Cuadro para montaje en carril DIN, con certificados y características, según Pliego de Prescripciones Técnicas. Incluidos costes de licencia, comunicaciones, y hosting durante 5 años. Totalmente montado y funcionando <i>Mano de obra</i> <i>Materiales</i> <i>2 % Costes indirectos</i>	313,00 1.957,68 45,41	2.316,09
3.5.1.2	ud Ud. REFORMA DE CENTROS DE MANDO. Adecuación del Cuadro de Mando actualmente existente al nuevo REBT y demás legislación vigente según esquema unifilar del proyecto. Incluye todos los elementos, mano de obra y pp materiales necesarios para su correcta ejecución y la adecuación y adaptación al nuevo sistema de Telegestión a instalar e instalación toma de tierra compuesta por Píca de tierra 2m, grapa y conexión con cable protección 1x16 mm2 Cu 750V amarillo/verde. Incluye desmontaje actual y recableado y adecuación de los elementos necesarios según esquema unifilar. Incluye mano de obra y elementos necesarios. Montaje sistema Telegestión, Interruptores Diferenciales de reenganche automático, protección corrientes transitorias y permanentes + IGA, magnetotérmicos, contactores, regletas. Sustitución de todo el cableado, incluida la Línea general de alimentación por nuevo cableado 4x(1x16)+ 1x16 mm2 Cu 0,6/1kV Rz y cableado interior cuadro con cable tipo 1x6 mm2 Cu H07Z1 Totalmente montado y funcionando. Incluye instalación alumbrado interior cuadro con luminaria tipo LED hasta 6W e interruptor de encendido y apagado, Toma de corriente tipo Schuko 16A 250V, Reloj astronómico tipo ORBIS o similar y termostato regulador con resistencia interior de potencia hasta 250W regulable. Incluye la sustitución de la placa base. Totalmente montaje y funcionando. Los elementos de desmontar y retirar se podran a disposición del Cliente y, en caso de no quererlos, se reciclarán. Instalar sobretensiones. <i>Mano de obra</i> <i>Materiales</i> <i>2 % Costes indirectos</i>	134,96 209,53 6,89	351,38
	3.5.2 LINEAS DE DISTRIBUCION		
	3.5.3 APARATOS DE ALUMBRADO		



Cuadro de precios nº 2			
Nº	Designación	Importe	
		Parcial (Euros)	Total (Euros)
3.5.3.1	<p>ud Suministro e Instalación de luminaria VIAL-M 48LED hasta 120w o Similar con lente y potencia de acuerdo a estudios, cuerpo de fundición de aluminio, bloque óptico de vidrio templado, IP66, IK10, 48 LED CreeXP-G3 3000K, eficacia hasta 187 lm/W @ 25°C 350mA Flujo S5, tensión de entrada 90-305VAC, tensión de salida al bloque óptico <60V, con protector de sobre tensiones de 10 KV, vida útil L90B10 hasta 140000h y nodo de telegestión con programación horaria con hasta 10 escalones, programable vía NFC y a través de la propia línea de alimentación. Driver DALI D4i y socket Zhaga para nodo de telegestión punto a punto compatible con el sistema de tele gestión. Certificados de luminaria acreditados por ENAC de acuerdo a IDAE y PPT. Certificados del fabricante de la luminaria ISO 9001, ISO 14001, ISO 45001, ISO 50001. Certificados del fabricante del nodo de telegestión acreditados por ENAC ISO 9001, ISO 14001, ISO 45001, ISO 50001, ISO 27001, ISO 20001, certificación ENS categoría alta. Según Pliego de Características Técnicas.</p> <p>Incluye cableado desde luminaria hasta Caja de alumbrado con cable Cu 3x2,5 mm2 RZ 0,6/1kV, desmontaje actual luminaria y puesta en funcionamiento y pp pequeño material.</p> <p><i>Mano de obra</i> <i>Maquinaria</i> <i>Materiales</i> <i>2 % Costes indirectos</i></p>	<p>19,07 9,99 347,34 7,53</p>	383,93
3.5.3.2	<p>ud Suministro e instalación de equipos de tele gestión. Incluido costes licencia, comunicaciones, alojamiento y hosting de equipo durante 10 años. Según Pliego de Características Técnicas.</p> <p><i>Materiales</i> <i>2 % Costes indirectos</i></p>	<p>101,41 2,03</p>	103,44
3.5.3.3	<p>ud Suministro e instalación de Unidad de telecontrol de luminarias , capaz de integrar la luminaria existente en e sistema de tele gestión ofertado, dotada con comunicación protocolo Chronostep de Tridonic. Características técnicas, e interfases según descripción técnica definida en proyecto. Certificados del fabricante ISO9001, ISO14001, ISO45001, ISO50001, ISO27001, certificado ENS (Esquema nacional de seguridad) emitidos por laboratorio acreditado ENAC. Mano de obra incluida.</p> <p><i>Mano de obra</i> <i>Materiales</i> <i>2 % Costes indirectos</i></p>	<p>32,30 168,38 4,01</p>	204,69
3.5.4 RED DE TIERRAS			
3.5.5 OBRA CIVIL			
3.5.6 INSCRIPCION REGISTRO BT JCYL			
3.5.6.1	<p>u Emisión de certificados de inspección de Instalaciones según R.E.B.T. 2002 . Incluye realización de la Memoria Tecnica de Diseño por parte del instalador y entrega de los As-Built de la instalacion.</p> <p>Entrega de CIE registrado por el ST de Industria.</p> <p><i>Sin descomposición</i> <i>2 % Costes indirectos</i></p>	<p>76,79 1,54</p>	78,33
3.5.6.2	<p>u Emisión de certificados de inspección de Instalaciones según R.E.B.T. 2002, emitidos por Organismo de Control Autorizado (OCA). Comprobación de niveles de iluminación en alumbrado público según Instrucción Técnica Complementaria EA-07. Mediciones Luminotécnicas en instalaciones de alumbrado público según método simplificado de EA-07 Apdo 4.3 incluyendo desplazamientos, alquiler de equipos, estudio de información, realización y emisión de informe de resultados. Certificado Eficiencia Energética. Incluye realización de la Memoria Tecnica de Diseño por parte del instalador y entrega de los As-Built de la instalacion</p> <p><i>Sin descomposición</i> <i>2 % Costes indirectos</i></p>	<p>348,96 6,98</p>	355,94
3.6 CM22 - Polígono La Güera Fase 1 - EL BURGO DE OSMÁ			
3.6.1 CENTRO DE MANDO			
3.6.1.1	<p>ud Suministro e instalación de equipo de telegestión en cuadro compuesto por: Ud. Suministro de equipo de Telegestión de Cuadro para montaje en carril DIN, con certificados y características, según Pliego de Prescripciones Técnicas. Incluidos costes de licencia, comunicaciones, y hosting durante 5 años. Totalmente montado y funcionando</p> <p><i>Mano de obra</i> <i>Materiales</i> <i>2 % Costes indirectos</i></p>	<p>313,00 1.957,68 45,41</p>	2.316,09

Documento visado electrónicamente con número: VA01883/24
Código de validación telemática TRPNKLS2YDML5IW. Comprobación: <https://cogitivalencia.e-gestion.es/Validacion.aspx?CVT=TRPNKLS2YDML5IW>



Cuadro de precios nº 2			
Nº	Designación	Importe	
		Parcial (Euros)	Total (Euros)
3.6.1.2	<p>ud Adecuación del Cuadro de Mando actualmente existente al nuevo REBT y demás legislación vigente según esquema unifilar del proyecto. Incluye todos los elementos, mano de obra y pp materiales necesarios para su correcta ejecución y la adecuación y adaptación al nuevo sistema de Telegestión a instalar e instalación toma de tierra compuesta por Pica de tierra 2m, grapa y conexión con cable protección 1x16 mm2 Cu 750V amarillo/verde.</p> <p>Incluye desmontaje actual y recableado y adecuación de los elementos necesarios según esquema unifilar. Incluye mano de obra y elementos necesarios. Montaje sistema Telegestión, Interruptores Diferenciales de reenganche automático, protección corrientes transitorias y permanentes + IGA, magnetotérmicos, contactores, regletas. Sustitución de todo el cableado, incluida la Línea general de alimentación por nuevo cableado 4x(1x16)+ 1x16 mm2 Cu 0,6/1kV Rz y cableado interior cuadro con cable tipo 1x6 mm2 Cu H07Z1 Totalmente montado y funcionando. Incluye instalación alumbrado interior cuadro con luminaria tipo LED hasta 6W e interruptor de encendido y apagado, Toma de corriente tipo Schuko 16A 250V, Reloj astronómico tipo ORBIS o similar y termostato regulador con resistencia interior de potencia hasta 250W regulable. Incluye la sustitución de la placa base. Totalmente montaje y funcionando. Los elementos de desmontar y retirar se podran a disposición del Cliente y, en caso de no quererlos, se reciclarán.</p> <p>Renovación completa. Mantener envolvente.</p> <p><i>Mano de obra</i> <i>Materiales</i> <i>2 % Costes indirectos</i></p>	<p>327,67 2.126,28 49,08</p>	2.503,03
	<p>3.6.2 LINEAS DE DISTRIBUCION</p> <p>3.6.3 APARATOS DE ALUMBRADO</p>		
3.6.3.1	<p>ud Suministro e Instalación de luminaria VIAL-M 48LED hasta 120w o Similar con lente y potencia de acuerdo a estudios, cuerpo de fundición de aluminio, bloque óptico de vidrio templado, IP66, IK10, 48 LED CreeXP-G3 3000K, eficacia hasta 187 lm/W @ 25°C 350mA Flujo S5, tensión de entrada 90-305VAC, tensión de salida al bloque óptico <60V, con protector de sobre tensiones de 10 KV, vida útil L90B10 hasta 140000h y nodo de telegestión con programación horaria con hasta 10 escalones, programable vía NFC y a través de la propia línea de alimentación. Driver DALI D4i y socket Zhaga para nodo de telegestión punto a punto compatible con el sistema de tele gestión. Certificados de luminaria acreditados por ENAC de acuerdo a IDAE y PPT. Certificados del fabricante de la luminaria ISO 9001, ISO 14001, ISO 45001, ISO 50001. Certificados del fabricante del nodo de telegestión acreditados por ENAC ISO 9001, ISO 14001, ISO 45001, ISO 50001, ISO 27001, ISO 20001, certificación ENS categoría alta. Según Pliego de Características Técnicas.</p> <p>Incluye cableado desde luminaria hasta Caja de alumbrado con cable Cu 3x2,5 mm2 RZ 0,6/1kV, desmontaje actual luminaria y puesta en funcionamiento y pp pequeño material.</p> <p><i>Mano de obra</i> <i>Maquinaria</i> <i>Materiales</i> <i>2 % Costes indirectos</i></p>	<p>19,07 9,99 347,34 7,53</p>	383,93
3.6.3.2	<p>ud Suministro e instalación de equipos de tele gestión. Incluido costes licencia, comunicaciones, alojamiento y hosting de equipo durante 10 años. Según Pliego de Características Técnicas.</p> <p><i>Materiales</i> <i>2 % Costes indirectos</i></p>	<p>101,41 2,03</p>	103,44
	<p>3.6.4 RED DE TIERRAS</p> <p>3.6.5 OBRA CIVIL</p> <p>3.6.6 INSCRIPCION REGISTRO BT JCYL</p>		
3.6.6.1	<p>u Emisión de certificados de inspección de Instalaciones según R.E.B.T. 2002, emitidos por Organismo de Control Autorizado (OCA). Incluye realización de la Memoria Técnica de Diseño por parte del instalador y entrega de los As-Built de la instalación.</p> <p>Entrega de CIE registrado por el ST de Industria.</p> <p><i>Sin descomposición</i> <i>2 % Costes indirectos</i></p>	<p>242,34 4,85</p>	247,19
3.6.6.2	<p>u Emisión de certificados de inspección de Instalaciones según R.E.B.T. 2002, emitidos por Organismo de Control Autorizado (OCA). Comprobación de niveles de iluminación en alumbrado público según Instrucción Técnica Complementaria EA-07. Mediciones Luminotécnicas en instalaciones de alumbrado público según método simplificado de EA-07 Apdo 4.3 incluyendo desplazamientos, alquiler de equipos, estudio de información, realización y emisión de informe de resultados. Certificado Eficiencia Energética. Incluye realización de la Memoria Técnica de Diseño por parte del instalador y entrega de los As-Built de la instalación</p> <p><i>Sin descomposición</i> <i>2 % Costes indirectos</i></p>	<p>348,96 6,98</p>	355,94
	<p>3.7 CM23 - Calle Canónigo Pero Abad Prox. 15 - OSMA</p> <p>3.7.1 CENTRO DE MANDO</p>		

Documento visado electrónicamente con número: VA01883/24
Código de validación telemática TRPNKLS2YDML5IW. Comprobación: <https://cogitivalencia.e-gestion.es/Validacion.aspx?CVT=TRPNKLS2YDML5IW>



Cuadro de precios nº 2			
Nº	Designación	Importe	
		Parcial (Euros)	Total (Euros)
3.7.1.1	<p>ud Suministro e instalación de equipo de telegestión en cuadro compuesto por: Ud. Suministro de equipo de Telegestión de Cuadro para montaje en carril DIN, con certificados y características, según Pliego de Prescripciones Técnicas. Incluidos costes de licencia, comunicaciones, y hosting durante 5 años. Totalmente montado y funcionando</p> <p><i>Mano de obra</i> <i>Materiales</i> <i>2 % Costes indirectos</i></p>	<p>313,00 1.957,68 45,41</p>	2.316,09
3.7.1.2	<p>ud Ud. REFORMA DE CENTROS DE MANDO. Adecuación del Cuadro de Mando actualmente existente al nuevo REBT y demás legislación vigente según esquema unifilar del proyecto. Incluye todos los elementos, mano de obra y pp materiales necesarios para su correcta ejecución y la adecuación y adaptación al nuevo sistema de Telegestión a instalar e instalación toma de tierra compuesta por Pica de tierra 2m, grapa y conexión con cable protección 1x16 mm2 Cu 750V amarillo/verde. Incluye desmontaje actual y recableado y adecuación de los elementos necesarios según esquema unifilar. Incluye mano de obra y elementos necesarios. Montaje sistema Telegestión, Interruptores Diferenciales de reenganche automático, protección corrientes transitorias y permanentes + IGA, magnetotérmicos, contactores, regletas. Sustitución de todo el cableado, incluida la Línea general de alimentación por nuevo cableado 4x(1x16)+ 1x16 mm2 Cu 0,6/1kV Rz y cableado interior cuadro con cable tipo 1x6 mm2 Cu H07Z1 Totalmente montado y funcionando. Incluye instalación alumbrado interior cuadro con luminaria tipo LED hasta 6W e interruptor de encendido y apagado, Toma de corriente tipo Schuko 16A 250V, Reloj astronómico tipo ORBIS o similar y termostato regulador con resistencia interior de potencia hasta 250W regulable. Incluye la sustitución de la placa base. Totalmente montaje y funcionando. Los elementos de desmontar y retirar se podran a disposición del Cliente y, en caso de no quererlos, se reciclarán.</p> <p><i>Mano de obra</i> <i>Materiales</i> <i>2 % Costes indirectos</i></p>	<p>136,50 787,45 18,48</p>	942,43
	<p>3.7.2 LINEAS DE DISTRIBUCION</p> <p>3.7.3 APARATOS DE ALUMBRADO</p>		
3.7.3.1	<p>ud Suministro e Instalación de luminaria FAROL VILLA-POSTE 24LED hasta 60w o Similar con lente y potencia de acuerdo a estudios, cuerpo de fundición de aluminio, bloque óptico de metacrilato, IP66, IK10, 24 LED CreeXP-G3 3000K, eficacia hasta 187 lm/W @ 25°C 350mA Flujo S5, tensión de entrada 90-305VAC, tensión de salida al bloque óptico <60V, con protector de sobre tensiones de 10 KV, vida útil L90B10 hasta 140000h y nodo de telegestión con programación horaria con hasta 10 escalones, programable vía NFC y a través de la propia línea de alimentación. Driver DALI D4i y socket Zhaga para nodo de telegestión punto a punto compatible con el sistema de tele gestión. Certificados de luminaria acreditados por ENAC de acuerdo a IDAE y PPT. Certificados del fabricante de la luminaria ISO 9001, ISO 14001, ISO 45001, ISO 50001. Certificados del fabricante del nodo de telegestión acreditados por ENAC ISO 9001, ISO 14001, ISO 45001, ISO 50001, ISO 27001, ISO 20001 certificación ENS categoría alta. Según Pliego de Características Técnicas.</p> <p>Incluye difusores policarbonato, cableado desde luminaria hasta Caja de alumbrado con cable Cu 3x2,5 mm2 RZ 0,6/1kV, desmontaje actual luminaria y puesta en funcionamiento y pp pequeño material.</p> <p><i>Mano de obra</i> <i>Maquinaria</i> <i>Materiales</i> <i>2 % Costes indirectos</i></p>	<p>19,07 9,99 318,09 6,94</p>	354,09
3.7.3.2	<p>ud Suministro e Instalación de luminaria VIAL-M 48LED hasta 120w o Similar con lente y potencia de acuerdo a estudios, cuerpo de fundición de aluminio, bloque óptico de vidrio templado, IP66, IK10, 48 LED CreeXP-G3 3000K, eficacia hasta 187 lm/W @ 25°C 350mA Flujo S5, tensión de entrada 90-305VAC, tensión de salida al bloque óptico <60V, con protector de sobre tensiones de 10 KV, vida útil L90B10 hasta 140000h y nodo de telegestión con programación horaria con hasta 10 escalones, programable vía NFC y a través de la propia línea de alimentación. Driver DALI D4i y socket Zhaga para nodo de telegestión punto a punto compatible con el sistema de tele gestión. Certificados de luminaria acreditados por ENAC de acuerdo a IDAE y PPT. Certificados del fabricante de la luminaria ISO 9001, ISO 14001, ISO 45001, ISO 50001. Certificados del fabricante del nodo de telegestión acreditados por ENAC ISO 9001, ISO 14001, ISO 45001, ISO 50001, ISO 27001, ISO 20001 certificación ENS categoría alta. Según Pliego de Características Técnicas.</p> <p>Incluye cableado desde luminaria hasta Caja de alumbrado con cable Cu 3x2,5 mm2 RZ 0,6/1kV, desmontaje actual luminaria y puesta en funcionamiento y pp pequeño material.</p> <p><i>Mano de obra</i> <i>Maquinaria</i> <i>Materiales</i> <i>2 % Costes indirectos</i></p>	<p>19,07 9,99 347,34 7,53</p>	383,93
3.7.3.3	<p>ud Suministro e instalación de equipos de tele gestión. Incluido costes licencia, comunicaciones, alojamiento y hosting de equipo durante 10 años. Según Pliego de Características Técnicas.</p> <p><i>Materiales</i> <i>2 % Costes indirectos</i></p>	<p>101,41 2,03</p>	103,44
	<p>3.7.4 RED DE TIERRAS</p> <p>3.7.5 OBRA CIVIL</p>		

Documento visado electrónicamente con número: VAO1883/24
Código de validación telemática TRPNKLS2YDML51W. Comprobación: <https://cogitivalencia.e-gestion.es/Validacion.aspx?CVT=TRPNKLS2YDML51W>



TRPNKLS2YDML5IW

Cuadro de precios nº 2			
Nº	Designación	Importe	
		Parcial (Euros)	Total (Euros)
3.7.6.1	<p>3.7.6 INSCRIPCIÓN REGISTRO BT JCYL</p> <p>u Emisión de certificados de inspección de Instalaciones según R.E.B.T. 2002, emitidos por Organismo de Control Autorizado (OCA). Incluye realización de la Memoria Técnica de Diseño por parte del instalador y entrega de los As-Built de la instalación.</p> <p>Entrega de CIE registrado por el ST de Industria.</p> <p><i>Sin descomposición</i> 2 % Costes indirectos</p>	242,34 4,85	247,19
3.7.6.2	<p>u Emisión de certificados de inspección de Instalaciones según R.E.B.T. 2002, emitidos por Organismo de Control Autorizado (OCA). Comprobación de niveles de iluminación en alumbrado público según Instrucción Técnica Complementaria EA-07. Mediciones Luminotécnicas en instalaciones de alumbrado público según método simplificado de EA-07 Apdo 4.3 incluyendo desplazamientos, alquiler de equipos, estudio de información, realización y emisión de informe de resultados. Certificado Eficiencia Energética. Incluye realización de la Memoria Técnica de Diseño por parte del instalador y entrega de los As-Built de la instalación</p> <p><i>Sin descomposición</i> 2 % Costes indirectos</p>	348,96 6,98	355,94
	3.8 CM24 - Calle Molinillo 830 - OSMA		
	3.8.1 CENTRO DE MANDO		
3.8.1.1	<p>ud Suministro e instalación de equipo de telegestión en cuadro compuesto por: Ud. Suministro de equipo de Telegestión de Cuadro para montaje en carril DIN, con certificados y características, según Pliego de Prescripciones Técnicas. Incluidos costes de licencia, comunicaciones, y hosting durante 5 años. Totalmente montado y funcionando</p> <p><i>Mano de obra</i> <i>Materiales</i> 2 % Costes indirectos</p>	313,00 1.957,68 45,41	2.316,09
3.8.1.2	<p>ud Ud. REFORMA DE CENTROS DE MANDO. Adecuación del Cuadro de Mando actualmente existente al nuevo REBT y demás legislación vigente según esquema unifilar del proyecto. Incluye todos los elementos, mano de obra y pp materiales necesarios para su correcta ejecución y la adecuación y adaptación al nuevo sistema de Telegestión a instalar e instalación toma de tierra compuesta por Pica de tierra 2m, grapa y conexión con cable protección 1x16 mm2 Cu 750V amarillo/verde. Incluye desmontaje actual y recableado y adecuación de los elementos necesarios según esquema unifilar. Incluye mano de obra y elementos necesarios. Montaje sistema Telegestión, Interruptores Diferenciales de reenganche automático, protección corrientes transitorias y permanentes + IGA, magnetotérmicos, contactores, regletas. Sustitución de todo el cableado, incluida la Línea general de alimentación por nuevo cableado 4x(1x16)+ 1x16 mm2 Cu 0,6/1kV Rz y cableado interior cuadro con cable tipo 1x6 mm2 Cu H07Z1 Totalmente montado y funcionando. Incluye instalación alumbrado interior cuadro con luminaria tipo LED hasta 6W e interruptor de encendido y apagado, Toma de corriente tipo Schuko 16A 250V, Reloj astronómico tipo ORBIS o similar y termostato regulador con resistencia interior de potencia hasta 250W regulable. Incluye la sustitución de la placa base. Totalmente montaje y funcionando. Los elementos de desmontar y retirar se podrán a disposición del Cliente y, en caso de no quererlos, se reciclarán.</p> <p><i>Mano de obra</i> <i>Materiales</i> 2 % Costes indirectos</p>	212,23 209,53 8,44	430,20
	3.8.2 LINEAS DE DISTRIBUCIÓN		
3.8.2.1	<p>m Sustitución del cableado existente por nuevo cableado RV-K 0,6/1KV 5x6 mm2. Incluidas las cajas de conexiones, cajas de derivación y puntos de toma de tierra necesarios.</p> <p><i>Mano de obra</i> <i>Maquinaria</i> <i>Materiales</i> 2 % Costes indirectos</p>	2,28 1,20 5,35 0,18	9,01
	3.8.3 APARATOS DE ALUMBRADO		

Documento visado electrónicamente con número: VA01883/24
Código de validación telemática TRPNKLS2YDML5IW. Comprobación: <https://cogitvalencia.e-gestion.es/Validacion.aspx?CVT=TRPNKLS2YDML5IW>

Cuadro de precios nº 2			
Nº	Designación	Importe	
		Parcial (Euros)	Total (Euros)
3.8.3.1	<p>ud Suministro e Instalación de luminaria vial VIAL-S 24LED hasta 75w o Similar con lente y potencia de acuerdo a estudios, cuerpo de fundición de aluminio, bloque óptico de vidrio templado, IP66, IK10, 24 LED CreeXP-G3 3000K, eficacia hasta 187 lm/W @ 25°C 350mA Flujo S5, tensión de entrada 90-305VAC, tensión de salida al bloque óptico <60V, con protector de sobre tensiones de 10 KV, vida útil L90B10 hasta 140000h y nodo de telegestión con programación horaria con hasta 10 escalones, programable vía NFC y a través de la propia línea de alimentación. Driver DALI D4i y socket Zhaga para nodo de telegestión punto a punto compatible con el sistema de tele gestión. Certificados de luminaria acreditados por ENAC de acuerdo a IDAE y PPT. Certificados del fabricante de la luminaria ISO 9001, ISO 14001, ISO 45001, ISO 50001. Certificados del fabricante del nodo de telegestión acreditados por ENAC ISO 9001, ISO 14001, ISO 45001, ISO 50001, ISO 27001, ISO 20001, certificación ENS categoría alta. Según Pliego de Características Técnicas.</p> <p>Incluye cableado desde luminaria hasta Caja de alumbrado con cable Cu 3x2,5 mm2 RZ 0,6/1kV, desmontaje actual luminaria y puesta en funcionamiento y pp pequeño material.</p> <p style="margin-left: 20px;"><i>Mano de obra</i> <i>Maquinaria</i> <i>Materiales</i> <i>2 % Costes indirectos</i></p>	<p>19,09 9,99 252,23 5,63</p>	286,94
3.8.3.2	<p>ud Suministro e Instalación de luminaria VIAL-M 48LED hasta 120w o Similar con lente y potencia de acuerdo a estudios, cuerpo de fundición de aluminio, bloque óptico de vidrio templado, IP66, IK10, 48 LED CreeXP-G3 3000K, eficacia hasta 187 lm/W @ 25°C 350mA Flujo S5, tensión de entrada 90-305VAC, tensión de salida al bloque óptico <60V, con protector de sobre tensiones de 10 KV, vida útil L90B10 hasta 140000h y nodo de telegestión con programación horaria con hasta 10 escalones, programable vía NFC y a través de la propia línea de alimentación. Driver DALI D4i y socket Zhaga para nodo de telegestión punto a punto compatible con el sistema de tele gestión. Certificados de luminaria acreditados por ENAC de acuerdo a IDAE y PPT. Certificados del fabricante de la luminaria ISO 9001, ISO 14001, ISO 45001, ISO 50001. Certificados del fabricante del nodo de telegestión acreditados por ENAC ISO 9001, ISO 14001, ISO 45001, ISO 50001, ISO 27001, ISO 20001, certificación ENS categoría alta. Según Pliego de Características Técnicas.</p> <p>Incluye cableado desde luminaria hasta Caja de alumbrado con cable Cu 3x2,5 mm2 RZ 0,6/1kV, desmontaje actual luminaria y puesta en funcionamiento y pp pequeño material.</p> <p style="margin-left: 20px;"><i>Mano de obra</i> <i>Maquinaria</i> <i>Materiales</i> <i>2 % Costes indirectos</i></p>	<p>19,07 9,99 347,34 7,53</p>	383,93
3.8.3.3	<p>ud Suministro e Instalación de luminaria ambiental URBANA-V 24LED hasta 60w o Similar con lente y potencia de acuerdo a estudios, cuerpo de fundición de aluminio, bloque óptico de vidrio templado, IP66, IK10, 24 LED CreeXP-G3 3000K, eficacia hasta 187 lm/W @ 25°C 350mA Flujo S5, tensión de entrada 90-305VAC, tensión de salida al bloque óptico <60V, con protector de sobre tensiones de 10 KV, vida útil L90B10 hasta 140000h y nodo de telegestión con programación horaria con hasta 10 escalones, programable vía NFC y a través de la propia línea de alimentación. Driver DALI D4i y socket Zhaga para nodo de telegestión punto a punto compatible con el sistema de tele gestión. Certificados de luminaria acreditados por ENAC de acuerdo a IDAE y PPT. Certificados del fabricante de la luminaria ISO 9001, ISO 14001, ISO 45001, ISO 50001. Certificados del fabricante del nodo de telegestión acreditados por ENAC ISO 9001, ISO 14001, ISO 45001, ISO 50001, ISO 27001, ISO 20001, certificación ENS categoría alta. Según Pliego de Características Técnicas.</p> <p>Incluye cableado desde luminaria hasta Caja de alumbrado con cable Cu 3x2,5 mm2 RZ 0,6/1kV, desmontaje actual luminaria y puesta en funcionamiento y pp pequeño material.</p> <p style="margin-left: 20px;"><i>Mano de obra</i> <i>Maquinaria</i> <i>Materiales</i> <i>2 % Costes indirectos</i></p>	<p>19,05 9,99 325,45 7,09</p>	361,58
3.8.3.4	<p>ud Suministro e instalación de equipos de tele gestión. Incluido costes licencia, comunicaciones, alojamiento y hosting de equipo durante 10 años. Según Pliego de Características Técnicas.</p> <p style="margin-left: 20px;"><i>Materiales</i> <i>2 % Costes indirectos</i></p>	<p>101,41 2,03</p>	103,44
3.8.3.5	<p>ud Suministro e instalación de Unidad de telecontrol de luminarias , capaz de integrar la luminaria existente en e sistema de tele gestión ofertado, dotada con comunicación protocolo Chronostep de Tridonic. Características técnicas, e interfaces según descripción técnica definida en proyecto. Certificados del fabricante ISO9001, ISO14001, ISO45001, ISO50001, ISO27001, certificado ENS (Esquema nacional de seguridad) emitidos por laboratorio acreditado ENAC. Mano de obra incluida.</p> <p style="margin-left: 20px;"><i>Mano de obra</i> <i>Materiales</i> <i>2 % Costes indirectos</i></p>	<p>32,30 168,38 4,01</p>	204,69
	3.8.4 RED DE TIERRAS		
	3.8.5 OBRA CIVIL		
	3.8.6 INSCRIPCION REGISTRO BT JCYL		

Código de validación telemática TRPNKLS2YDML5IW. Comprobación: <https://cogitivalencia.e-gestion.es/Validacion.aspx?CVT=TRPNKLS2YDML5IW>

Documento visado electrónicamente con número: VA01883/24



Cuadro de precios nº 2			
Nº	Designación	Importe	
		Parcial (Euros)	Total (Euros)
3.8.6.1	<p>u Emisión de certificados de inspección de Instalaciones según R.E.B.T. 2002, emitidos por Organismo de Control Autorizado (OCA). Incluye realización de la Memoria Técnica de Diseño por parte del instalador y entrega de los As-Built de la instalación.</p> <p>Entrega de CIE registrado por el ST de Industria.</p> <p><i>Sin descomposición</i> <i>2 % Costes indirectos</i></p>	242,34 4,85	247,19
3.8.6.2	<p>u Emisión de certificados de inspección de Instalaciones según R.E.B.T. 2002, emitidos por Organismo de Control Autorizado (OCA). Comprobación de niveles de iluminación en alumbrado público según Instrucción Técnica Complementaria EA-07. Mediciones Luminotécnicas en instalaciones de alumbrado público según método simplificado de EA-07 Apdo 4.3 incluyendo desplazamientos, alquiler de equipos, estudio de información, realización y emisión de informe de resultados. Certificado Eficiencia Energética. Incluye realización de la Memoria Técnica de Diseño por parte del instalador y entrega de los As-Built de la instalación</p> <p><i>Sin descomposición</i> <i>2 % Costes indirectos</i></p>	348,96 6,98	355,94
3.9 CM25 - Calle Real Prox. 115 - OSMA			
3.9.1 CENTRO DE MANDO			
3.9.1.1	<p>ud Adecuación del Cuadro de Mando actualmente existente al nuevo REBT y demás legislación vigente según esquema unifilar del proyecto. Incluye todos los elementos, mano de obra y pp materiales necesarios para su correcta ejecución y la adecuación y adaptación al nuevo sistema de Telegestión a instalar e instalación toma de tierra compuesta por Pica de tierra 2m, grapa y conexión con cable protección 1x16 mm2 Cu 750V amarillo/verde.</p> <p>Incluye desmontaje actual y recableado y adecuación de los elementos necesarios según esquema unifilar. Incluye mano de obra y elementos necesarios. Montaje sistema Telegestión, Interruptores Diferenciales de reenganche automático, protección corrientes transitorias y permanentes + IGA, magnetotérmicos, contactores, regletas. Sustitución de todo el cableado, incluida la Línea general de alimentación por nuevo cableado 4x(1x16)+ 1x16 mm2 Cu 0,6/1kV Rz y cableado interior cuadro con cable tipo 1x6 mm2 Cu H07Z1 Totalmente montado y funcionando. Incluye instalación alumbrado interior cuadro con luminaria tipo LED hasta 6W e interruptor de encendido y apagado, Toma de corriente tipo Schuko 16A 250V, Reloj astronómico tipo ORBIS d similar y termostato regulador con resistencia interior de potencia hasta 250W regulable. Incluye la sustitución de la placa base. Totalmente montaje y funcionando. Los elementos de desmontar y retirar se podran a disposición del Cliente y, en caso de no quererlos, se reciclarán.</p> <p><i>Mano de obra</i> <i>Materiales</i> <i>2 % Costes indirectos</i></p>	134,96 209,53 6,89	351,38
3.9.1.2	<p>ud Suministro e instalación de equipo de telegestión en cuadro compuesto por: Ud. Suministro de equipo de Telegestión de Cuadro para montaje en carril DIN, con certificados y características, según Pliego de Prescripciones Técnicas. Incluidos costes de licencia, comunicaciones, y hosting durante 5 años. Totalmente montado y funcionando</p> <p><i>Mano de obra</i> <i>Materiales</i> <i>2 % Costes indirectos</i></p>	313,00 1.957,68 45,41	2.316,09
3.9.2 LINEAS DE DISTRIBUCION			
3.9.3 APARATOS DE ALUMBRADO			
3.9.3.1	<p>ud Suministro e Instalación de luminaria FAROL VILLA-POSTE 24LED hasta 60w o Similar con lente y potencia de acuerdo a estudios, cuerpo de fundición de aluminio, bloque óptico de metacrilato, IP66, IK10, 24 LED CreeXP-G3 3000K, eficacia hasta 187 lm/W @ 25°C 350mA Flujo S5, tensión de entrada 90-305VAC, tensión de salida al bloque óptico <60V, con protector de sobre tensiones de 10 KV, vida útil L90B10 hasta 140000h y nodo de telegestión con programación horaria con hasta 10 escalones, programable vía NFC y a través de la propia línea de alimentación. Driver DALI D4i y socket Zhaga para nodo de telegestión punto a punto compatible con el sistema de tele gestión. Certificados de luminaria acreditados por ENAC de acuerdo a IDAE y PPT. Certificados del fabricante de la luminaria ISO 9001, ISO 14001, ISO 45001, ISO 50001. Certificados del fabricante del nodo de telegestión acreditados por ENAC ISO 9001, ISO 14001, ISO 45001, ISO 50001, ISO 27001, ISO 20001, certificación ENS categoría alta. Según Pliego de Características Técnicas.</p> <p>Incluye difusores policarbonato, cableado desde luminaria hasta Caja de alumbrado con cable Cu 3x2,5 mm2 RZ 0,6/1kV, desmontaje actual luminaria y puesta en funcionamiento y pp pequeño material.</p> <p><i>Mano de obra</i> <i>Maquinaria</i> <i>Materiales</i> <i>2 % Costes indirectos</i></p>	19,07 9,99 318,09 6,94	354,09

Documento visado electrónicamente con número: VA01883/24
Código de validación telemática TRPNKLS2YDML51W. Comprobación: <https://cogitvalencia.e-gestion.es/Validacion.aspx?CVT=TRPNKLS2YDML51W>

Cuadro de precios nº 2			
Nº	Designación	Importe	
		Parcial (Euros)	Total (Euros)
3.9.3.2	<p>ud Suministro e Instalación de luminaria VIAL-M 48LED hasta 120w o Similar con lente y potencia de acuerdo a estudios, cuerpo de fundición de aluminio, bloque óptico de vidrio templado, IP66, IK10, 48 LED CreeXP-G3 3000K, eficacia hasta 187 lm/W @ 25°C 350mA Flujo S5, tensión de entrada 90-305VAC, tensión de salida al bloque óptico <60V, con protector de sobre tensiones de 10 KV, vida útil L90B10 hasta 140000h y nodo de telegestión con programación horaria con hasta 10 escalones, programable vía NFC y a través de la propia línea de alimentación. Driver DALI D4i y socket Zhaga para nodo de telegestión punto a punto compatible con el sistema de tele gestión. Certificados de luminaria acreditados por ENAC de acuerdo a IDAE y PPT. Certificados del fabricante de la luminaria ISO 9001, ISO 14001, ISO 45001, ISO 50001. Certificados del fabricante del nodo de telegestión acreditados por ENAC ISO 9001, ISO 14001, ISO 45001, ISO 50001, ISO 27001, ISO 20001, certificación ENS categoría alta. Según Pliego de Características Técnicas.</p> <p>Incluye cableado desde luminaria hasta Caja de alumbrado con cable Cu 3x2,5 mm2 RZ 0,6/1kV, desmontaje actual luminaria y puesta en funcionamiento y pp pequeño material.</p> <p><i>Mano de obra</i> <i>Maquinaria</i> <i>Materiales</i> <i>2 % Costes indirectos</i></p>	<p>19,07 9,99 347,34 7,53</p>	383,93
3.9.3.3	<p>ud Suministro de luminaria PROYECTOR 48LED 120w o Similar con lente y potencia de acuerdo a proyecto, cuerpo de fundición de aluminio, bloque óptico de metacrilato, IP66, IK10, 24 LED CreeXP-G3 3000K, eficacia hasta 187 lm/W @ 25°C 350mA Flujo S5, tensión de entrada 90-305VAC, tensión de salida al bloque óptico <60V, con protector de sobre tensiones de 10 KV, vida útil L90B10 hasta 140000h y nodo de telegestión. Driver DALI D4i y nodo de telegestión punto a punto para instalación exterior compatible con el sistema de tele gestión. Certificados de luminaria acreditados por ENAC de acuerdo a IDAE y PPT. Certificados del fabricante de la luminaria ISO 9001, ISO 14001, ISO 45001, ISO 50001. Certificados del fabricante del nodo de telegestión acreditados por ENAC ISO 9001, ISO 14001, ISO 45001, ISO 50001, ISO 27001, ISO 20001, certificación ENS categoría alta. Según Pliego de Características Técnicas.</p> <p>Incluye cableado desde luminaria hasta Caja de alumbrado con cable Cu 3x2,5 mm2 RZ 0,6/1kV, desmontaje actual luminaria y puesta en funcionamiento y pp pequeño material.</p> <p><i>Mano de obra</i> <i>Maquinaria</i> <i>Materiales</i> <i>2 % Costes indirectos</i></p>	<p>21,01 10,98 296,39 6,57</p>	334,95
3.9.3.4	<p>ud Suministro e instalación de equipos de tele gestión. Incluido costes licencia, comunicaciones, alojamiento y hosting de equipo durante 10 años. Según Pliego de Características Técnicas.</p> <p><i>Materiales</i> <i>2 % Costes indirectos</i></p>	<p>101,41 2,03</p>	103,44
	3.9.4 RED DE TIERRAS		
	3.9.5 OBRA CIVIL		
	3.9.6 INSCRIPCION REGISTRO BT JCYL		
3.9.6.1	<p>u Emisión de certificados de inspección de Instalaciones según R.E.B.T. 2002, emitidos por Organismo de Control Autorizado (OCA). Incluye realización de la Memoria Técnica de Diseño por parte del instalador y entrega de los As-Built de la instalación.</p> <p>Entrega de CIE registrado por el ST de Industria.</p> <p><i>Sin descomposición</i> <i>2 % Costes indirectos</i></p>	<p>242,34 4,85</p>	247,19
3.9.6.2	<p>u Emisión de certificados de inspección de Instalaciones según R.E.B.T. 2002, emitidos por Organismo de Control Autorizado (OCA). Comprobación de niveles de iluminación en alumbrado público según Instrucción Técnica Complementaria EA-07. Mediciones Luminotécnicas en instalaciones de alumbrado público según método simplificado de EA-07 Apdo 4.3 incluyendo desplazamientos, alquiler de equipos, estudio de información, realización y emisión de informe de resultados. Certificado Eficiencia Energética. Incluye realización de la Memoria Técnica de Diseño por parte del instalador y entrega de los As-Built de la instalación</p> <p><i>Sin descomposición</i> <i>2 % Costes indirectos</i></p>	<p>348,96 6,98</p>	355,94
	3.10 CM26 - Calle Santa Teresa de Jornet Prox 8 - OSMA		
	3.10.1 CENTRO DE MANDO		
3.10.1.1	<p>ud Suministro e instalación de equipo de telegestión en cuadro compuesto por: Ud. Suministro de equipo de Telegestión de Cuadro para montaje en carril DIN, con certificados y características, según Pliego de Prescripciones Técnicas. Incluidos costes de licencia, comunicaciones, y hosting durante 5 años. Totalmente montado y funcionando</p> <p><i>Mano de obra</i> <i>Materiales</i> <i>2 % Costes indirectos</i></p>	<p>313,00 1.957,68 45,41</p>	2.316,09

Documento visado electrónicamente con número: VA01883/24
Código de validación telemática TRPNKLS2YDML51W. Comprobación: <https://cogitvalencia.e-gestion.es/Validacion.aspx?CVT=TRPNKLS2YDML51W>



Cuadro de precios nº 2			
Nº	Designación	Importe	
		Parcial (Euros)	Total (Euros)
3.10.1.2	<p>ud Adecuación del Cuadro de Mando actualmente existente al nuevo REBT y demás legislación vigente según esquema unifilar del proyecto. Incluye todos los elementos, mano de obra y pp materiales necesarios para su correcta ejecución y la adecuación y adaptación al nuevo sistema de Telegestión a instalar e instalación toma de tierra compuesta por Pica de tierra 2m, grapa y conexión con cable protección 1x16 mm2 Cu 750V amarillo/verde.</p> <p>Incluye desmontaje actual y recableado y adecuación de los elementos necesarios según esquema unifilar. Incluye mano de obra y elementos necesarios. Montaje sistema Telegestión, Interruptores Diferenciales de reenganche automático, protección corrientes transitorias y permanentes + IGA, magnetotérmicos, contactores, regletas. Sustitución de todo el cableado, incluida la Línea general de alimentación por nuevo cableado 4x(1x16)+ 1x16 mm2 Cu 0,6/1kV RZ y cableado interior cuadro con cable tipo 1x6 mm2 Cu H07Z1 Totalmente montado y funcionando. Incluye instalación alumbrado interior cuadro con luminaria tipo LED hasta 6W e interruptor de encendido y apagado, Toma de corriente tipo Schuko 16A 250V, Reloj astronómico tipo ORBIS c similar y termostato regulador con resistencia interior de potencia hasta 250W regulable. Incluye la sustitución de la placa base. Totalmente montaje y funcionando. Los elementos de desmontar y retirar se podran a disposición del Cliente y, en caso de no quererlos, se reciclarán.</p> <p><i>Mano de obra</i> <i>Materiales</i> <i>2 % Costes indirectos</i></p>	<p>405,94 209,53 12,31</p>	627,78
3.10.2 LINEAS DE DISTRIBUCION			
3.10.2.1	<p>m Sustitución del cableado existente por nuevo cableado RV-K 0,6/1kV 5x6 mm2. Incluidas las cajas de conexiones, cajas de derivación y puntos de toma de tierra necesarios.</p> <p><i>Mano de obra</i> <i>Maquinaria</i> <i>Materiales</i> <i>2 % Costes indirectos</i></p>	<p>2,28 1,20 5,35 0,18</p>	9,01
3.10.3 APARATOS DE ALUMBRADO			
3.10.3.1	<p>ud Suministro e Instalación de luminaria FAROL VILLA-POSTE 24LED hasta 60w o Similar con lente y potencia de acuerdo a estudios, cuerpo de fundición de aluminio, bloque óptico de metacrilato, IP66, IK10, 24 LED CreeXP-G3 3000K, eficacia hasta 187 lm/W @ 25°C 350mA Flujo S5, tensión de entrada 90-305VAC, tensión de salida al bloque óptico <60V, con protector de sobre tensiones de 10 KV, vida útil L90B10 hasta 140000h y nodo de telegestión con programación horaria con hasta 10 escalones, programable vía NFC y a través de la propia línea de alimentación. Driver DALI D4i y socket Zhaga para nodo de telegestión punto a punto compatible con el sistema de tele gestión. Certificados de luminaria acreditados por ENAC de acuerdo a IDAE y PPT. Certificados del fabricante de la luminaria ISO 9001, ISO 14001, ISO 45001, ISO 50001. Certificados del fabricante del nodo de telegestión acreditados por ENAC ISO 9001, ISO 14001, ISO 45001, ISO 50001, ISO 27001, ISO 20001 certificación ENS categoría alta. Según Pliego de Características Técnicas.</p> <p>Incluye difusores policarbonato, cableado desde luminaria hasta Caja de alumbrado con cable Cu 3x2,5 mm2 RZ 0,6/1kV, desmontaje actual luminaria y puesta en funcionamiento y pp pequeño material.</p> <p><i>Mano de obra</i> <i>Maquinaria</i> <i>Materiales</i> <i>2 % Costes indirectos</i></p>	<p>19,07 9,99 318,09 6,94</p>	354,09
3.10.3.2	<p>ud Suministro e Instalación de luminaria vial VIAL-S 24LED o Similar con lente y potencia de acuerdo a estudios, cuerpo de fundición de aluminio, bloque óptico de vidrio templado, IP66, IK10, 24 LED CreeXP-G3 3000K, eficacia hasta 187 lm/W @ 25°C 350mA Flujo S5, tensión de entrada 90-305VAC, tensión de salida al bloque óptico <60V, con protector de sobre tensiones de 10 KV, vida útil L90B10 hasta 140000h y nodo de telegestión con programación horaria con hasta 10 escalones, programable vía NFC y a través de la propia línea de alimentación. Driver DALI D4i y socket Zhaga para nodo de telegestión punto a punto compatible con el sistema de tele gestión. Certificados de luminaria acreditados por ENAC de acuerdo a IDAE y PPT. Certificados del fabricante de la luminaria ISO 9001, ISO 14001, ISO 45001, ISO 50001. Certificados del fabricante del nodo de telegestión acreditados por ENAC ISO 9001, ISO 14001, ISO 45001, ISO 50001, ISO 27001, ISO 20001 certificación ENS categoría alta. Según Pliego de Características Técnicas.</p> <p>Incluye cableado desde luminaria hasta Caja de alumbrado con cable Cu 3x2,5 mm2 RZ 0,6/1kV, desmontaje actual luminaria y puesta en funcionamiento y pp pequeño material.</p> <p><i>Mano de obra</i> <i>Maquinaria</i> <i>Materiales</i> <i>2 % Costes indirectos</i></p>	<p>19,09 9,99 244,86 5,48</p>	279,42

Documento visado electrónicamente con número: VA01883/24
Código de validación telemática TRPNKLS2YDML51W. Comprobación: <https://cogitvalencia.e-gestion.es/Validacion.aspx?CVT=TRPNKLS2YDML51W>

Cuadro de precios nº 2			
Nº	Designación	Importe	
		Parcial (Euros)	Total (Euros)
3.10.3.3	<p>ud Suministro e Instalación de luminaria VIAL-M 48LED hasta 120w o Similar con lente y potencia de acuerdo a estudios, cuerpo de fundición de aluminio, bloque óptico de vidrio templado, IP66, IK10, 48 LED CreeXP-G3 3000K, eficacia hasta 187 lm/W @ 25°C 350mA Flujo S5, tensión de entrada 90-305VAC, tensión de salida al bloque óptico <60V, con protector de sobre tensiones de 10 KV, vida útil L90B10 hasta 140000h y nodo de telegestión con programación horaria con hasta 10 escalones, programable vía NFC y a través de la propia línea de alimentación. Driver DALI D4i y socket Zhaga para nodo de telegestión punto a punto compatible con el sistema de tele gestión. Certificados de luminaria acreditados por ENAC de acuerdo a IDAE y PPT. Certificados del fabricante de la luminaria ISO 9001, ISO 14001, ISO 45001, ISO 50001. Certificados del fabricante del nodo de telegestión acreditados por ENAC ISO 9001, ISO 14001, ISO 45001, ISO 50001, ISO 27001, ISO 20001, certificación ENS categoría alta. Según Pliego de Características Técnicas.</p> <p>Incluye cableado desde luminaria hasta Caja de alumbrado con cable Cu 3x2,5 mm2 RZ 0,6/1kV, desmontaje actual luminaria y puesta en funcionamiento y pp pequeño material.</p> <p style="margin-left: 20px;"><i>Mano de obra</i> <i>Maquinaria</i> <i>Materiales</i> <i>2 % Costes indirectos</i></p>	<p>19,07 9,99 347,34 7,53</p>	383,93
3.10.3.4	<p>ud Suministro e Instalación de luminaria ambiental URBANA-V 24LED hasta 60w o Similar con lente y potencia de acuerdo a estudios, cuerpo de fundición de aluminio, bloque óptico de vidrio templado, IP66, IK10, 24 LED CreeXP-G3 3000K, eficacia hasta 187 lm/W @ 25°C 350mA Flujo S5, tensión de entrada 90-305VAC, tensión de salida al bloque óptico <60V, con protector de sobre tensiones de 10 KV, vida útil L90B10 hasta 140000h y nodo de telegestión con programación horaria con hasta 10 escalones, programable vía NFC y a través de la propia línea de alimentación. Driver DALI D4i y socket Zhaga para nodo de telegestión punto a punto compatible con el sistema de tele gestión. Certificados de luminaria acreditados por ENAC de acuerdo a IDAE y PPT. Certificados del fabricante de la luminaria ISO 9001, ISO 14001, ISO 45001, ISO 50001. Certificados del fabricante del nodo de telegestión acreditados por ENAC ISO 9001, ISO 14001, ISO 45001, ISO 50001, ISO 27001, ISO 20001, certificación ENS categoría alta. Según Pliego de Características Técnicas.</p> <p>Incluye cableado desde luminaria hasta Caja de alumbrado con cable Cu 3x2,5 mm2 RZ 0,6/1kV, desmontaje actual luminaria y puesta en funcionamiento y pp pequeño material.</p> <p style="margin-left: 20px;"><i>Mano de obra</i> <i>Maquinaria</i> <i>Materiales</i> <i>2 % Costes indirectos</i></p>	<p>19,05 9,99 325,45 7,09</p>	361,58
3.10.3.5	<p>ud Suministro e Instalación de luminaria farol FAROL FERNANDINO 24LED hasta 60w o Similar con lente y potencia de acuerdo a estudios, cuerpo de fundición de aluminio, bloque óptico de metacrilato, IP66, IK10, 24 LED CreeXP-G3 3000K, eficacia hasta 187 lm/W @ 25°C 350mA Flujo S5, tensión de entrada 90-305VAC, tensión de salida al bloque óptico <60V, con protector de sobre tensiones de 10 KV, vida útil L90B10 hasta 140000h y nodo de telegestión con programación horaria con hasta 10 escalones, programable vía NFC y a través de la propia línea de alimentación. Driver DALI D4i y socket Zhaga para nodo de telegestión punto a punto compatible con el sistema de tele gestión. Certificados de luminaria acreditados por ENAC de acuerdo a IDAE y PPT. Certificados del fabricante de la luminaria ISO 9001, ISO 14001, ISO 45001, ISO 50001. Certificados del fabricante del nodo de telegestión acreditados por ENAC ISO 9001, ISO 14001, ISO 45001, ISO 50001, ISO 27001, ISO 20001, certificación ENS categoría alta. Según Pliego de Características Técnicas.</p> <p>Incluye difusores policarbonato, cableado desde luminaria hasta Caja de alumbrado con cable Cu 3x2,5 mm2 RZ 0,6/1kV, desmontaje actual luminaria y puesta en funcionamiento y pp pequeño material.</p> <p style="margin-left: 20px;"><i>Mano de obra</i> <i>Maquinaria</i> <i>Materiales</i> <i>2 % Costes indirectos</i></p>	<p>19,05 9,99 421,55 9,01</p>	459,60
3.10.3.6	<p>ud Suministro e instalación de equipos de tele gestión. Incluido costes licencia, comunicaciones, alojamiento y hosting de equipo durante 10 años. Según Pliego de Características Técnicas.</p> <p style="margin-left: 20px;"><i>Materiales</i> <i>2 % Costes indirectos</i></p>	<p>101,41 2,03</p>	103,44
3.10.3.7	<p>ud Suministro e instalación de Unidad de telecontrol de luminarias , capaz de integrar la luminaria existente en e sistema de tele gestión ofertado, dotada con comunicación protocolo Chronostep de Tridonic. Características técnicas, e interfaces según descripción técnica definida en proyecto. Certificados del fabricante ISO9001, ISO14001, ISO45001, ISO50001, ISO27001, certificado ENS (Esquema nacional de seguridad) emitidos por laboratorio acreditado ENAC. Mano de obra incluida.</p> <p style="margin-left: 20px;"><i>Mano de obra</i> <i>Materiales</i> <i>2 % Costes indirectos</i></p>	<p>32,30 168,38 4,01</p>	204,69
	3.10.4 RED DE TIERRAS		
	3.10.5 OBRA CIVIL		
	3.10.6 INSCRIPCION REGISTRO BT JCYL		

Código de validación telemática TRPNKLS2YDML51W. Comprobación: <https://cogitivalencia.e-gestion.es/Validacion.aspx?CVT=TRPNKLS2YDML51W>

Documento visado electrónicamente con número: VA01883/24

Cuadro de precios nº 2			
Nº	Designación	Importe	
		Parcial (Euros)	Total (Euros)
3.10.6.1	<p>u Emisión de certificados de inspección de Instalaciones según R.E.B.T. 2002, emitidos por Organismo de Control Autorizado (OCA). Incluye realización de la Memoria Técnica de Diseño por parte del instalador y entrega de los As-Built de la instalación.</p> <p>Entrega de CIE registrado por el ST de Industria.</p> <p><i>Sin descomposición</i> <i>2 % Costes indirectos</i></p>	242,34 4,85	247,19
3.10.6.2	<p>u Emisión de certificados de inspección de Instalaciones según R.E.B.T. 2002, emitidos por Organismo de Control Autorizado (OCA). Comprobación de niveles de iluminación en alumbrado público según Instrucción Técnica Complementaria EA-07. Mediciones Luminotécnicas en instalaciones de alumbrado público según método simplificado de EA-07 Apdo 4.3 incluyendo desplazamientos, alquiler de equipos, estudio de información, realización y emisión de informe de resultados. Certificado Eficiencia Energética. Incluye realización de la Memoria Técnica de Diseño por parte del instalador y entrega de los As-Built de la instalación</p> <p><i>Sin descomposición</i> <i>2 % Costes indirectos</i></p>	348,96 6,98	355,94
3.11 CM27 - Calle La Solana Prox 14 - OSMA			
3.11.1 CENTRO DE MANDO			
3.11.1.1	<p>ud Ud. REFORMA DE CENTROS DE MANDO.</p> <p>Adecuación del Cuadro de Mando actualmente existente al nuevo REBT y demás legislación vigente según esquema unifilar del proyecto. Incluye todos los elementos, mano de obra y pp materiales necesarios para su correcta ejecución y la adecuación y adaptación al nuevo sistema de Telegestión a instalar e instalación toma de tierra compuesta por Pica de tierra 2m, grapa y conexión con cable protección 1x16 mm2 Cu 750V amarillo/verde.</p> <p>Incluye desmontaje actual y recableado y adecuación de los elementos necesarios según esquema unifilar. Incluye mano de obra y elementos necesarios. Montaje sistema Telegestión, Interruptores Diferenciales de reenganche automático, protección corrientes transitorias y permanentes + IGA, magnetotérmicos, contactores, regletas. Sustitución de todo el cableado, incluida la Línea general de alimentación por nuevo cableado 4x(1x16)+ 1x16 mm2 Cu 0,6/1kV Rz y cableado interior cuadro con cable tipo 1x6 mm2 Cu H07Z1 Totalmente montado y funcionando. Incluye instalación alumbrado interior cuadro con luminaria tipo LED hasta 6W e interruptor de encendido y apagado, Toma de corriente tipo Schuko 16A 250V, Reloj astronómico tipo ORBIS o similar y termostato regulador con resistencia interior de potencia hasta 250W regulable. Incluye la sustitución de la placa base. Totalmente montaje y funcionando. Los elementos de desmontar y retirar se podran a disposición del Cliente y, en caso de no quererlos, se reciclarán.</p> <p><i>Mano de obra</i> <i>Materiales</i> <i>2 % Costes indirectos</i></p>	212,23 209,53 8,44	430,20
3.11.2 LINEAS DE DISTRIBUCION			
3.11.2.1	<p>m Sustitución del cableado existente por nuevo cableado RV-K 0,6/1KV 5x6 mm2. Incluidas las cajas de conexiones, cajas de derivación y puntos de toma de tierra necesarios.</p> <p><i>Mano de obra</i> <i>Maquinaria</i> <i>Materiales</i> <i>2 % Costes indirectos</i></p>	2,28 1,20 5,35 0,18	9,01
3.11.3 APARATOS DE ALUMBRADO			
3.11.3.1	<p>ud Suministro e Instalación de luminaria FAROL VILLA-POSTE 24LED hasta 60w o Similar con lente y potencia de acuerdo a estudios, cuerpo de fundición de aluminio, bloque óptico de metacrilato, IP66, IK10, 24 LED CreeXP-G3 3000K, eficacia hasta 187 lm/W @ 25°C 350mA Flujo S5, tensión de entrada 90-305VAC, tensión de salida al bloque óptico <60V, con protector de sobre tensiones de 10 KV, vida útil L90B10 hasta 140000h y nodo de telegestión con programación horaria con hasta 10 escalones, programable vía NFC y a través de la propia línea de alimentación. Driver DALI D4i y socket Zhaga para nodo de telegestión punto a punto compatible con el sistema de tele gestión. Certificados de luminaria acreditados por ENAC de acuerdo a IDAE y PPT. Certificados del fabricante de la luminaria ISO 9001, ISO 14001, ISO 45001, ISO 50001. Certificados del fabricante del nodo de telegestión acreditados por ENAC ISO 9001, ISO 14001, ISO 45001, ISO 50001, ISO 27001, ISO 20001 certificación ENS categoría alta. Según Pliego de Características Técnicas.</p> <p>Incluye difusores policarbonato, cableado desde luminaria hasta Caja de alumbrado con cable Cu 3x2,5 mm2 RZ 0,6/1kV, desmontaje actual luminaria y puesta en funcionamiento y pp pequeño material.</p> <p><i>Mano de obra</i> <i>Maquinaria</i> <i>Materiales</i> <i>2 % Costes indirectos</i></p>	19,07 9,99 318,09 6,94	354,09

Documento visado electrónicamente con número: VA01883/24
Código de validación telemática TRPNKLS2YDML5IW. Comprobación: <https://cogitvalencia.e-gestion.es/Validacion.aspx?CVT=TRPNKLS2YDML5IW>



Cuadro de precios nº 2			
Nº	Designación	Importe	
		Parcial (Euros)	Total (Euros)
3.11.3.2	<p>ud Suministro e Instalación de luminaria vial VIAL-S 24LED o Similar con lente y potencia de acuerdo a estudios, cuerpo de fundición de aluminio, bloque óptico de vidrio templado, IP66, IK10, 24 LED CreeXP-G3 3000K, eficacia hasta 187 lm/W @ 25°C 350mA Flujo S5, tensión de entrada 90-305VAC, tensión de salida al bloque óptico <60V, con protector de sobre tensiones de 10 KV, vida útil L90B10 hasta 140000h y nodo de telegestión con programación horaria con hasta 10 escalones, programable vía NFC y a través de la propia línea de alimentación. Driver DALI D4i y socket Zhaga para nodo de telegestión punto a punto compatible con el sistema de tele gestión. Certificados de luminaria acreditados por ENAC de acuerdo a IDAE y PPT. Certificados del fabricante de la luminaria ISO 9001, ISO 14001, ISO 45001, ISO 50001. Certificados del fabricante del nodo de telegestión acreditados por ENAC ISO 9001, ISO 14001, ISO 45001, ISO 50001, ISO 27001, ISO 20001, certificación ENS categoría alta. Según Pliego de Características Técnicas.</p> <p>Incluye cableado desde luminaria hasta Caja de alumbrado con cable Cu 3x2,5 mm2 RZ 0,6/1kV, desmontaje actual luminaria y puesta en funcionamiento y pp pequeño material.</p> <p><i>Mano de obra</i> <i>Maquinaria</i> <i>Materiales</i> <i>2 % Costes indirectos</i></p>	<p>19,09 9,99 244,86 5,48</p>	279,42
3.11.3.3	<p>ud Suministro e Instalación de luminaria VIAL-M 48LED hasta 120w o Similar con lente y potencia de acuerdo a estudios, cuerpo de fundición de aluminio, bloque óptico de vidrio templado, IP66, IK10, 48 LED CreeXP-G3 3000K, eficacia hasta 187 lm/W @ 25°C 350mA Flujo S5, tensión de entrada 90-305VAC, tensión de salida al bloque óptico <60V, con protector de sobre tensiones de 10 KV, vida útil L90B10 hasta 140000h y nodo de telegestión con programación horaria con hasta 10 escalones, programable vía NFC y a través de la propia línea de alimentación. Driver DALI D4i y socket Zhaga para nodo de telegestión punto a punto compatible con el sistema de tele gestión. Certificados de luminaria acreditados por ENAC de acuerdo a IDAE y PPT. Certificados del fabricante de la luminaria ISO 9001, ISO 14001, ISO 45001, ISO 50001. Certificados del fabricante del nodo de telegestión acreditados por ENAC ISO 9001, ISO 14001, ISO 45001, ISO 50001, ISO 27001, ISO 20001, certificación ENS categoría alta. Según Pliego de Características Técnicas.</p> <p>Incluye cableado desde luminaria hasta Caja de alumbrado con cable Cu 3x2,5 mm2 RZ 0,6/1kV, desmontaje actual luminaria y puesta en funcionamiento y pp pequeño material.</p> <p><i>Mano de obra</i> <i>Maquinaria</i> <i>Materiales</i> <i>2 % Costes indirectos</i></p>	<p>19,07 9,99 347,34 7,53</p>	383,93
3.11.3.4	<p>ud Suministro e instalación de equipos de tele gestión. Incluido costes licencia, comunicaciones, alojamiento y hosting de equipo durante 10 años. Según Pliego de Características Técnicas.</p> <p><i>Materiales</i> <i>2 % Costes indirectos</i></p>	<p>101,41 2,03</p>	103,44
3.11.3.5	<p>ud Suministro e instalación de Unidad de telecontrol de luminarias , capaz de integrar la luminaria existente en e sistema de tele gestión ofertado, dotada con comunicación protocolo Chronostep de Tridonic. Características técnicas, e interfaces según descripción técnica definida en proyecto. Certificados del fabricante ISO9001, ISO14001, ISO45001, ISO50001, ISO27001, certificado ENS (Esquema nacional de seguridad) emitidos por laboratorio acreditado ENAC. Mano de obra incluida.</p> <p><i>Mano de obra</i> <i>Materiales</i> <i>2 % Costes indirectos</i></p>	<p>32,30 168,38 4,01</p>	204,69
	3.11.4 RED DE TIERRAS		
	3.11.5 OBRA CIVIL		
	3.11.6 INSCRIPCION REGISTRO BT JCYL		
3.11.6.1	<p>u Emisión de certificados de inspección de Instalaciones según R.E.B.T. 2002, emitidos por Organismo de Control Autorizado (OCA). Incluye realización de la Memoria Técnica de Diseño por parte del instalador y entrega de los As-Built de la instalación.</p> <p>Entrega de CIE registrado por el ST de Industria.</p> <p><i>Sin descomposición</i> <i>2 % Costes indirectos</i></p>	<p>242,34 4,85</p>	247,19
3.11.6.2	<p>u Emisión de certificados de inspección de Instalaciones según R.E.B.T. 2002, emitidos por Organismo de Control Autorizado (OCA). Comprobación de niveles de iluminación en alumbrado público según Instrucción Técnica Complementaria EA-07. Mediciones Luminotécnicas en instalaciones de alumbrado público según método simplificado de EA-07 Apdo 4.3 incluyendo desplazamientos, alquiler de equipos, estudio de información, realización y emisión de informe de resultados. Certificado Eficiencia Energética. Incluye realización de la Memoria Técnica de Diseño por parte del instalador y entrega de los As-Built de la instalación</p> <p><i>Sin descomposición</i> <i>2 % Costes indirectos</i></p>	<p>348,96 6,98</p>	355,94
	3.12 CM28 - Carretera N122 - OSMA		
	3.12.1 CENTRO DE MANDO		

Documento visado electrónicamente con número: VA01883/24
Código de validación telemática TRPNKLS2YDML51W. Comprobación: https://cogitivalencia.e-gestion.es/Validacion.aspx?CVT=TRPNKLS2YDML51W



Cuadro de precios nº 2			
Nº	Designación	Importe	
		Parcial (Euros)	Total (Euros)
3.12.1.1	<p>ud Suministro e instalación de equipo de telegestión en cuadro compuesto por: Ud. Suministro de equipo de Telegestión de Cuadro para montaje en carril DIN, con certificados y características, según Pliego de Prescripciones Técnicas. Incluidos costes de licencia, comunicaciones, y hosting durante 5 años. Totalmente montado y funcionando</p> <p><i>Mano de obra</i> <i>Materiales</i> <i>2 % Costes indirectos</i></p>	<p>313,00 1.957,68 45,41</p>	2.316,09
3.12.1.2	<p>ud Adecuación del Cuadro de Mando actualmente existente al nuevo REBT y demás legislación vigente según esquema unifilar del proyecto. Incluye todos los elementos, mano de obra y pp materiales necesarios para su correcta ejecución y la adecuación y adaptación al nuevo sistema de Telegestión a instalar e instalación toma de tierra compuesta por Pica de tierra 2m, grapa y conexión con cable protección 1x16 mm2 Cu 750V amarillo/verde. Incluye desmontaje actual y recableado y adecuación de los elementos necesarios según esquema unifilar. Incluye mano de obra y elementos necesarios. Montaje sistema Telegestión, Interruptores Diferenciales de reenganche automático, protección corrientes transitorias y permanentes + IGA, magnetotérmicos, contactores, regletas. Sustitución de todo el cableado, incluida la Línea general de alimentación por nuevo cableado 4x(1x16)+ 1x16 mm2 Cu 0,6/1kV Rz y cableado interior cuadro con cable tipo 1x6 mm2 Cu H07Z1 Totalmente montado y funcionando. Incluye instalación alumbrado interior cuadro con luminaria tipo LED hasta 6W e interruptor de encendido y apagado, Toma de corriente tipo Schuko 16A 250V, Reloj astronómico tipo ORBIS d similar y termostato regulador con resistencia interior de potencia hasta 250W regulable. Incluye la sustitución de la placa base. Totalmente montaje y funcionando. Los elementos de desmontar y retirar se podran a disposición del Cliente y, en caso de no quererlos, se reciclarán.</p> <p><i>Mano de obra</i> <i>Materiales</i> <i>2 % Costes indirectos</i></p>	<p>79,40 196,12 5,51</p>	281,03
3.12.2 LINEAS DE DISTRIBUCION			
3.12.3 APARATOS DE ALUMBRADO			
3.12.3.1	<p>ud Suministro e instalación de Unidad de telecontrol de luminarias , capaz de integrar la luminaria existente en e sistema de tele gestión ofertado, dotada con comunicación protocolo Chronostep de Tridonic. Características técnicas, e interfaces según descripción técnica definida en proyecto. Certificados del fabricante ISO9001, ISO14001, ISO45001, ISO50001, ISO27001, certificado ENS (Esquema nacional de seguridad) emitidos por laboratorio acreditado ENAC. Mano de obra incluida.</p> <p><i>Mano de obra</i> <i>Materiales</i> <i>2 % Costes indirectos</i></p>	<p>32,30 168,38 4,01</p>	204,69
3.12.4 RED DE TIERRAS			
3.12.5 OBRA CIVIL			
3.12.6 INSCRIPCION REGISTRO BT JCYL			
3.12.6.1	<p>u Emisión de certificados de inspección de Instalaciones según R.E.B.T. 2002 . Incluye realización de la Memoria Técnica de Diseño por parte del instalador y entrega de los As-Built de la instalación. Entrega de CIE registrado por el ST de Industria.</p> <p><i>Sin descomposición</i> <i>2 % Costes indirectos</i></p>	<p>76,79 1,54</p>	78,33
3.13 CM29 - Calle Real 830 - OSMA			
3.13.1 CENTRO DE MANDO			
3.13.1.1	<p>ud Suministro e instalación de equipo de telegestión en cuadro compuesto por: Ud. Suministro de equipo de Telegestión de Cuadro para montaje en carril DIN, con certificados y características, según Pliego de Prescripciones Técnicas. Incluidos costes de licencia, comunicaciones, y hosting durante 5 años. Totalmente montado y funcionando</p> <p><i>Mano de obra</i> <i>Materiales</i> <i>2 % Costes indirectos</i></p>	<p>313,00 1.957,68 45,41</p>	2.316,09

Documento visado electrónicamente con número: VAO1883/24
Código de validación telemática TRPNKLS2YDML5IW. Comprobación: <https://cogitivalencia.e-gestion.es/Validacion.aspx?CVT=TRPNKLS2YDML5IW>



Cuadro de precios nº 2			
Nº	Designación	Importe	
		Parcial (Euros)	Total (Euros)
3.13.1.2	<p>ud Ud. REFORMA DE CENTROS DE MANDO. Adecuación del Cuadro de Mando actualmente existente al nuevo REBT y demás legislación vigente según esquema unifilar del proyecto. Incluye todos los elementos, mano de obra y pp materiales necesarios para su correcta ejecución y la adecuación y adaptación al nuevo sistema de Telegestión a instalar e instalación toma de tierra compuesta por Pica de tierra 2m, grapa y conexión con cable protección 1x16 mm2 Cu 750V amarillo/verde. Incluye desmontaje actual y recableado y adecuación de los elementos necesarios según esquema unifilar. Incluye mano de obra y elementos necesarios. Montaje sistema Telegestión, Interruptores Diferenciales de reenganche automático, protección corrientes transitorias y permanentes + IGA, magnetotérmicos, contactores, regletas. Sustitución de todo el cableado, incluida la Línea general de alimentación por nuevo cableado 4x(1x16)+ 1x16 mm2 Cu 0,6/1kV Rz y cableado interior cuadro con cable tipo 1x6 mm2 H07Z1 Totalmente montado y funcionando. Incluye instalación alumbrado interior cuadro con luminaria tipo LED hasta 6W e interruptor de encendido y apagado, Toma de corriente tipo Schuko 16A 250V, Reloj astronómico tipo ORBIS o similar y termostato regulador con resistencia interior de potencia hasta 250W regulable. Incluye la sustitución de la placa base. Totalmente montaje y funcionando. Los elementos de desmontar y retirar se podran a disposición del Cliente y, en caso de no quererlos, se reciclarán.</p> <p><i>Mano de obra</i> <i>Materiales</i> <i>2 % Costes indirectos</i></p>	78,15 209,53 5,75	293,43
	<p>3.13.2 LINEAS DE DISTRIBUCION</p> <p>3.13.3 APARATOS DE ALUMBRADO</p>		
3.13.3.1	<p>ud Suministro e instalación de Unidad de telecontrol de luminarias , capaz de integrar la luminaria existente en e sistema de tele gestión ofertado, dotada con comunicación protocolo Chronostep de Tridonic. Características técnicas, e interfaces según descripción técnica definida en proyecto. Certificados del fabricante ISO9001, ISO14001, ISO45001, ISO50001, ISO27001, certificado ENS (Esquema nacional de seguridad) emitidos por laboratorio acreditado ENAC. Mano de obra incluida.</p> <p><i>Mano de obra</i> <i>Materiales</i> <i>2 % Costes indirectos</i></p>	32,30 168,38 4,01	204,69
	<p>3.13.4 RED DE TIERRAS</p> <p>3.13.5 OBRA CIVIL</p> <p>3.13.6 INSCRIPCION REGISTRO BT JCYL</p>		
3.13.6.1	<p>u Emisión de certificados de inspección de Instalaciones según R.E.B.T. 2002 . Incluye realización de la Memoria Técnica de Diseño por parte del instalador y entrega de los As-Built de la instalación. Entrega de CIE registrado por el ST de Industria.</p> <p><i>Sin descomposición</i> <i>2 % Costes indirectos</i></p>	76,79 1,54	78,33
	<p>3.14 CM30 - Calle Real 3 - OSMA</p> <p>3.14.1 CENTRO DE MANDO</p>		
3.14.1.1	<p>ud Suministro e instalación de equipo de telegestión en cuadro compuesto por: Ud. Suministro de equipo de Telegestión de Cuadro para montaje en carril DIN, con certificados y características, según Pliego de Prescripciones Técnicas. Incluidos costes de licencia, comunicaciones, y hosting durante 5 años. Totalmente montado y funcionando</p> <p><i>Mano de obra</i> <i>Materiales</i> <i>2 % Costes indirectos</i></p>	313,00 1.957,68 45,41	2.316,09
3.14.1.2	<p>ud Suministro e instalación de Cuadro para alumbrado público de 2 puertas de apertura independiente con instalación en una parte el contador, fusible y conexión acometida y en el otro lado los mecanismos de control del alumbrado dejando un espacio mínimo libre del 35% para una futura ampliación. Todo según esquema de tipo correspondiente. Incluye el desmontaje y montaje y mano de obra necesaria para su corrector funcionamiento e instalación. Totalmente montado y funcionando. Obra civil necesaria incluida</p> <p><i>Mano de obra</i> <i>Materiales</i> <i>2 % Costes indirectos</i></p>	209,35 473,72 13,66	696,73



Cuadro de precios nº 2			
Nº	Designación	Importe	
		Parcial (Euros)	Total (Euros)
3.14.1.3	<p>ud Ud. REFORMA DE CENTROS DE MANDO. Adecuación del Cuadro de Mando actualmente existente al nuevo REBT y demás legislación vigente según esquema unifilar del proyecto. Incluye todos los elementos, mano de obra y pp materiales necesarios para su correcta ejecución y la adecuación y adaptación al nuevo sistema de Telegestión a instalar e instalación toma de tierra compuesta por Pica de tierra 2m, grapa y conexión con cable protección 1x16 mm2 Cu 750V amarillo/verde. Incluye desmontaje actual y recableado y adecuación de los elementos necesarios según esquema unifilar. Incluye mano de obra y elementos necesarios. Montaje sistema Telegestión, Interruptores Diferenciales de reenganche automático, protección corrientes transitorias y permanentes + IGA, magnetotérmicos, contactores, regletas. Sustitución de todo el cableado, incluida la Línea general de alimentación por nuevo cableado 4x(1x16)+ 1x16 mm2 Cu 0,6/1kV Rz y cableado interior cuadro con cable tipo 1x6 mm2 Cu H07Z1 Totalmente montado y funcionando. Incluye instalación alumbrado interior cuadro con luminaria tipo LED hasta 6W e interruptor de encendido y apagado, Toma de corriente tipo Schuko 16A 250V, Reloj astronómico tipo ORBIS o similar y termostato regulador con resistencia interior de potencia hasta 250W regulable. Incluye la sustitución de la placa base. Totalmente montaje y funcionando. Los elementos de desmontar y retirar se podran a disposición del Cliente y, en caso de no quererlos, se reciclarán.</p> <p><i>Mano de obra</i> <i>Materiales</i> <i>2 % Costes indirectos</i></p>	212,25 1.104,46 26,33	1.343,04
	<p>3.14.2 LINEAS DE DISTRIBUCION</p> <p>3.14.3 APARATOS DE ALUMBRADO</p>		
3.14.3.1	<p>ud Suministro de luminaria PROYECTOR 48LED 120w o Similar con lente y potencia de acuerdo a proyecto, cuerpo de fundición de aluminio, bloque óptico de metacrilato, IP66, IK10, 24 LED CreeXP-G3 3000K, eficacia hasta 187 lm/W @ 25°C 350mA Flujo S5, tensión de entrada 90-305VAC, tensión de salida al bloque óptico <60V, con protector de sobre tensiones de 10 KV, vida útil L90B10 hasta 140000h y nodo de telegestión. Driver DALI D4i y nodo de telegestión punto a punto para instalación exterior compatible con el sistema de tele gestión. Certificados de luminaria acreditados por ENAC de acuerdo a IDAE y PPT. Certificados del fabricante de la luminaria ISO 9001, ISO 14001, ISO 45001, ISO 50001. Certificados del fabricante del nodo de telegestión acreditados por ENAC ISO 9001, ISO 14001, ISO 45001, ISO 50001, ISO 27001, ISO 20001, certificación ENS categoría alta. Según Pliego de Características Técnicas. Incluye cableado desde luminaria hasta Caja de alumbrado con cable Cu 3x2,5 mm2 RZ 0,6/1kV, desmontaje actual luminaria y puesta en funcionamiento y pp pequeño material.</p> <p><i>Mano de obra</i> <i>Maquinaria</i> <i>Materiales</i> <i>2 % Costes indirectos</i></p>	21,01 10,98 296,39 6,57	334,95
3.14.3.2	<p>ud Suministro e instalación de equipos de tele gestión. Incluido costes licencia, comunicaciones, alojamiento y hosting de equipo durante 10 años. Según Pliego de Características Técnicas.</p> <p><i>Materiales</i> <i>2 % Costes indirectos</i></p>	101,41 2,03	103,44
	<p>3.14.4 RED DE TIERRAS</p> <p>3.14.5 OBRA CIVIL</p> <p>3.14.6 INSCRIPCION REGISTRO BT JCYL</p>		
3.14.6.1	<p>u Emisión de certificados de inspección de Instalaciones según R.E.B.T. 2002 . Incluye realización de la Memoria Técnica de Diseño por parte del instalador y entrega de los As-Built de la instalacion. Entrega de CIE registrado por el ST de Industria.</p> <p><i>Sin descomposición</i> <i>2 % Costes indirectos</i></p>	76,79 1,54	78,33
3.15.1	<p>Ud. Gestión de Residuos de Construcción</p> <p><i>Sin descomposición</i> <i>2 % Costes indirectos</i></p>	539,87 10,80	550,67
3.16.1	<p>Ud. Seguridad y Salud</p> <p><i>Sin descomposición</i> <i>2 % Costes indirectos</i></p>	1.180,00 23,60	1.203,60
	<p>4 Reforma alumbrado público LOTE 4</p> <p>4.1 CM31 - Calle La Poza Prox 2 - ALCUBILLA DEL MARQUES</p> <p>4.1.1 CENTRO DE MANDO</p>		

Documento visado electrónicamente con número: VA01883/24
Código de validación telemática TRPNKLS2YDML51W. Comprobación: <https://cogitivalencia.e-gestion.es/Validacion.aspx?CVT=TRPNKLS2YDML51W>



Cuadro de precios nº 2			
Nº	Designación	Importe	
		Parcial (Euros)	Total (Euros)
4.1.1.1	<p>ud Suministro e instalación de equipo de telegestión en cuadro compuesto por: Ud. Suministro de equipo de Telegestión de Cuadro para montaje en carril DIN, con certificados y características, según Pliego de Prescripciones Técnicas. Incluidos costes de licencia, comunicaciones, y hosting durante 5 años. Totalmente montado y funcionando</p> <p><i>Mano de obra</i> <i>Materiales</i> <i>2 % Costes indirectos</i></p>	<p>313,00 1.957,68 45,41</p>	2.316,09
4.1.1.2	<p>ud Ud. REFORMA DE CENTROS DE MANDO. Adecuación del Cuadro de Mando actualmente existente al nuevo REBT y demás legislación vigente según esquema unifilar del proyecto. Incluye todos los elementos, mano de obra y pp materiales necesarios para su correcta ejecución y la adecuación y adaptación al nuevo sistema de Telegestión a instalar e instalación toma de tierra compuesta por Píca de tierra 2m, grapa y conexión con cable protección 1x16 mm2 Cu 750V amarillo/verde. Incluye desmontaje actual y recableado y adecuación de los elementos necesarios según esquema unifilar. Incluye mano de obra y elementos necesarios. Montaje sistema Telegestión, Interruptores Diferenciales de reenganche automático, protección corrientes transitorias y permanentes + IGA, magnetotérmicos, contactores, regletas. Sustitución de todo el cableado, incluida la Línea general de alimentación por nuevo cableado 4x(1x16)+ 1x16 mm2 Cu 0,6/1kV Rz y cableado interior cuadro con cable tipo 1x6 mm2 Cu H07Z1 Totalmente montado y funcionando. Incluye instalación alumbrado interior cuadro con luminaria tipo LED hasta 6W e interruptor de encendido y apagado, Toma de corriente tipo Schuko 16A 250V, Reloj astronómico tipo ORBIS o similar y termostato regulador con resistencia interior de potencia hasta 250W regulable. Incluye la sustitución de la placa base. Totalmente montaje y funcionando. Los elementos de desmontar y retirar se podran a disposición del Cliente y, en caso de no quererlos, se reciclarán.</p> <p><i>Mano de obra</i> <i>Materiales</i> <i>2 % Costes indirectos</i></p>	<p>212,23 308,83 10,42</p>	531,48
4.1.2	<p>4.1.2 LINEAS DE DISTRIBUCION</p>		
4.1.2.1	<p>m Sustitución del cableado existente por nuevo cableado RV-K 0,6/1KV 5x6 mm2. Incluidas las cajas de conexiones, cajas de derivación y puntos de toma de tierra necesarios.</p> <p><i>Mano de obra</i> <i>Maquinaria</i> <i>Materiales</i> <i>2 % Costes indirectos</i></p>	<p>2,28 1,20 5,35 0,18</p>	9,01
4.1.3	<p>4.1.3 APARATOS DE ALUMBRADO</p>		
4.1.3.1	<p>ud Suministro e Instalación de luminaria FAROL VILLA-POSTE 24LED hasta 60w o Similar con lente y potencia de acuerdo a estudios, cuerpo de fundición de aluminio, bloque óptico de metacrilato, IP66, IK10, 24 LED CreeXP-G3 3000K, eficacia hasta 187 lm/W @ 25°C 350mA Flujo S5, tensión de entrada 90-305VAC, tensión de salida al bloque óptico <60V, con protector de sobre tensiones de 10 KV, vida útil L90B10 hasta 140000h y nodd de telegestión con programación horaria con hasta 10 escalones, programable vía NFC y a través de la propia línea de alimentación. Driver DALI D4i y socket Zhaga para nodo de telegestión punto a punto compatible con el sistema de tele gestión. Certificados de luminaria acreditados por ENAC de acuerdo a IDAE y PPT. Certificados del fabricante de la luminaria ISO 9001, ISO 14001, ISO 45001, ISO 50001. Certificados del fabricante del nodo de telegestión acreditados por ENAC ISO 9001, ISO 14001, ISO 45001, ISO 50001, ISO 27001, ISO 20001 certificación ENS categoría alta. Según Pliego de Características Técnicas.</p> <p>Incluye difusores policarbonato, cableado desde luminaria hasta Caja de alumbrado con cable Cu 3x2,5 mm2 RZ 0,6/1kV, desmontaje actual luminaria y puesta en funcionamiento y pp pequeño material.</p> <p><i>Mano de obra</i> <i>Maquinaria</i> <i>Materiales</i> <i>2 % Costes indirectos</i></p>	<p>19,07 9,99 318,09 6,94</p>	354,09
4.1.3.2	<p>ud Suministro e instalación de equipos de tele gestión. Incluido costes licencia, comunicaciones, alojamiento y hosting de equipo durante 10 años. Según Pliego de Características Técnicas.</p> <p><i>Materiales</i> <i>2 % Costes indirectos</i></p>	<p>101,41 2,03</p>	103,44
	<p>4.1.4 RED DE TIERRAS</p>		
	<p>4.1.5 OBRA CIVIL</p>		

Documento visado electrónicamente con número: VA01883/24
Código de validación telemática TRPNKLS2YDML51W. Comprobación: <https://cogitivalencia.e-gestion.es/Validacion.aspx?CVT=TRPNKLS2YDML51W>



Cuadro de precios nº 2			
Nº	Designación	Importe	
		Parcial (Euros)	Total (Euros)
4.1.5.1	<p>ud Suministro e instalación de Columna clásica mixta, de 4 metros de altura y pernos. Fabricada la base en fundición de hierro y el fuste con tubo de acero al carbono S-235-JR. Provista de puerta de registro enrasada, pletina para fijación de caja de conexiones y puesta a tierra.</p> <p>Fuste: Galvanizado en caliente por inmersión de una sola vez, previos tratamientos de desengrasado, decapado y fluxado, alcanzando un recubrimiento mínimo de 65 micras. Pintura opcional tipo poliéster, catalizada al horno y con recubrimiento de 50 micras, en cualquier color a definir por el cliente.</p> <p>Base: Pintura. Esmaltado en diferentes colores, (habitualmente en oxirón o negro) previa imprimación antioxidante, según procedimiento específico para este tipo de material. Incluye excavación, cimentación columna, formación de arqueta junto columna para la puesta a tierra, puesta a tierra, tapa y marco 40x40 D400 según UNE-EN 124 para arqueta, pernos, columna, caja de alumbrado de 4 bornes hasta 16 mm2 y 1 salida IP13, conexión a tierra, pequeño material, portes e instalación. Totalmente montada y funcionando.</p> <p><i>Mano de obra</i> 38,18 <i>Maquinaria</i> 19,97 <i>Materiales</i> 567,14 <i>2 % Costes indirectos</i> 12,51</p>		637,80
4.1.5.2	<p>m3 Excavación de zanjas para instalaciones hasta una profundidad de 2 m, en cualquier tipo de terreno, con medios mecánicos, y acopio en los bordes de la excavación. El precio no incluye el transporte de los materiales excavados</p> <p><i>Mano de obra</i> 4,22 <i>Maquinaria</i> 12,45 <i>2 % Costes indirectos</i> 0,33</p>		17,00
4.1.5.3	<p>m3 Suministro e instalación de 2 tubos Dn90 250N y envolvente con Relleno de las instalaciones en zanjas, con hormigón en masa HM-15/B/20/X0, fabricado en central y vertido desde camión. Relleno principal de zanjas para instalaciones, con tierra seleccionada procedente de la propia excavación y con nueva zahorra si fuese necesario y compactación en tongadas sucesivas de 20 cm de espesor máximo con pisón vibrante de guiado manual, hasta alcanzar una densidad seca no inferior al 95% de la máxima obtenida en el ensayo Proctor Modificado, realizado según UNE 103501. Incluye cinta o distintivo indicador de la instalación. Incluye acabado final según pavimento anteriormente demolido</p> <p><i>Mano de obra</i> 9,38 <i>Maquinaria</i> 6,38 <i>Materiales</i> 26,26 <i>2 % Costes indirectos</i> 0,84</p>		42,86
4.1.5.4	<p>m2 Demolición de pavimento de aglomerado asfáltico en calzada, mediante retroexcavadora con martillo rompedor, y carga mecánica sobre camión o contenedor. El precio incluye el corte previo del contorno del pavimento, pero no incluye la demolición de la base soporte.</p> <p><i>Mano de obra</i> 1,69 <i>Maquinaria</i> 2,14 <i>2 % Costes indirectos</i> 0,08</p>		3,91
4.1.6 INSCRIPCIÓN REGISTRO BT JCYL			
4.1.6.1	<p>u Emisión de certificados de inspección de Instalaciones según R.E.B.T. 2002, emitidos por Organismo de Control Autorizado (OCA). Incluye realización de la Memoria Técnica de Diseño por parte del instalador y entrega de los As-Built de la instalación.</p> <p>Entrega de CIE registrado por el ST de Industria.</p> <p><i>Sin descomposición</i> 242,34 <i>2 % Costes indirectos</i> 4,85</p>		247,19
4.1.6.2	<p>u Emisión de certificados de inspección de Instalaciones según R.E.B.T. 2002, emitidos por Organismo de Control Autorizado (OCA). Comprobación de niveles de iluminación en alumbrado público según Instrucción Técnica Complementaria EA-07. Mediciones Luminotécnicas en instalaciones de alumbrado público según método simplificado de EA-07 Apdo 4.3 incluyendo desplazamientos, alquiler de equipos, estudio de información, realización y emisión de informe de resultados. Certificado Eficiencia Energética. Incluye realización de la Memoria Técnica de Diseño por parte del instalador y entrega de los As-Built de la instalación</p> <p><i>Sin descomposición</i> 348,96 <i>2 % Costes indirectos</i> 6,98</p>		355,94
4.2 CM32 - Calle Somera Prox 4 - BARCEBAL			
4.2.1 CENTRO DE MANDO			
4.2.1.1	<p>ud Suministro e instalación de equipo de telegestión en cuadro compuesto por: Ud. Suministro de equipo de Telegestión de Cuadro para montaje en carril DIN, con certificados y características, según Pliego de Prescripciones Técnicas. Incluidos costes de licencia, comunicaciones, y hosting durante 5 años. Totalmente montado y funcionando</p> <p><i>Mano de obra</i> 313,00 <i>Materiales</i> 1.957,68 <i>2 % Costes indirectos</i> 45,41</p>		2.316,09

Documento visado electrónicamente con número: VA01883/24
Código de validación telemática TRPNKLS2YDML51W. Comprobación: <https://cogitivalencia.e-gestion.es/Validacion.aspx?CVT=TRPNKLS2YDML51W>



Cuadro de precios nº 2			
Nº	Designación	Importe	
		Parcial (Euros)	Total (Euros)
4.2.1.2	<p>ud Adecuación del Cuadro de Mando actualmente existente al nuevo REBT y demás legislación vigente según esquema unifilar del proyecto. Incluye todos los elementos, mano de obra y pp materiales necesarios para su correcta ejecución y la adecuación y adaptación al nuevo sistema de Telegestión a instalar e instalación toma de tierra compuesta por Pica de tierra 2m, grapa y conexión con cable protección 1x16 mm2 Cu 750V amarillo/verde.</p> <p>Incluye desmontaje actual y recableado y adecuación de los elementos necesarios según esquema unifilar. Incluye mano de obra y elementos necesarios. Montaje sistema Telegestión, Interruptores Diferenciales de reenganche automático, protección corrientes transitorias y permanentes + IGA, magnetotérmicos, contactores, regletas. Sustitución de todo el cableado, incluida la Línea general de alimentación por nuevo cableado 4x(1x16)+ 1x16 mm2 Cu 0,6/1kV Rz y cableado interior cuadro con cable tipo 1x6 mm2 Cu H07Z1 Totalmente montado y funcionando. Incluye instalación alumbrado interior cuadro con luminaria tipo LED hasta 6W e interruptor de encendido y apagado, Toma de corriente tipo Schuko 16A 250V, Reloj astronómico tipo ORBIS o similar y termostato regulador con resistencia interior de potencia hasta 250W regulable. Incluye la sustitución de la placa base. Totalmente montaje y funcionando. Los elementos de desmontar y retirar se podran a disposición del Cliente y, en caso de no quererlos, se reciclarán.</p> <p><i>Mano de obra</i> <i>Materiales</i> <i>2 % Costes indirectos</i></p>	77,31 209,53 5,74	292,58
4.2.2 LINEAS DE DISTRIBUCION			
4.2.2.1	<p>m Sustitución cableado existente por nuevo 3x6 RV-K 0,6/1KV UNE21030-2. Incluidas las cajas de conexiones, cajas de derivación y puntos de toma de tierra necesarios.</p> <p><i>Mano de obra</i> <i>Maquinaria</i> <i>Materiales</i> <i>2 % Costes indirectos</i></p>	2,28 1,20 4,42 0,16	8,06
4.2.2.2	<p>m Complemento de cable posado para su tensado y sujección en ambos extremos. Incluye la pp de cable de acero ya accesorios de sujección para el tensado del cable entre apoyos o en cruces.</p> <p><i>Mano de obra</i> <i>Maquinaria</i> <i>Materiales</i> <i>2 % Costes indirectos</i></p>	0,59 0,30 3,12 0,08	4,09
4.2.3 APARATOS DE ALUMBRADO			
4.2.3.1	<p>ud Suministro e Instalación de luminaria vial VIAL-S 24LED o Similar con lente y potencia de acuerdo a estudios, cuerpo de fundición de aluminio, bloque óptico de vidrio templado, IP66, IK10, 24 LED CreeXP-G3 3000K, eficacia hasta 187 lm/W @ 25°C 350mA Flujo S5, tensión de entrada 90-305VAC, tensión de salida al bloque óptico <60V, con protector de sobre tensiones de 10 KV, vida útil L90B10 hasta 140000h y nodo de telegestión con programación horaria con hasta 10 escalones, programable vía NFC y a través de la propia línea de alimentación. Driver DALI D4i y socket Zhaga para nodo de telegestión punto a punto compatible con el sistema de tele gestión. Certificados de luminaria acreditados por ENAC de acuerdo a IDAE y PPT. Certificados del fabricante de la luminaria ISO 9001, ISO 14001, ISO 45001, ISO 50001. Certificados del fabricante del nodo de telegestión acreditados por ENAC ISO 9001, ISO 14001, ISO 45001, ISO 50001, ISO 27001, ISO 20001, certificación ENS categoría alta. Según Pliego de Características Técnicas.</p> <p>Incluye cableado desde luminaria hasta Caja de alumbrado con cable Cu 3x2,5 mm2 RZ 0,6/1kV, desmontaje actual luminaria y puesta en funcionamiento y pp pequeño material.</p> <p><i>Mano de obra</i> <i>Maquinaria</i> <i>Materiales</i> <i>2 % Costes indirectos</i></p>	19,09 9,99 244,86 5,48	279,42
4.2.3.2	<p>ud Suministro e instalación de equipos de tele gestión. Incluido costes licencia, comunicaciones, alojamiento y hosting de equipo durante 10 años. Según Pliego de Características Técnicas.</p> <p><i>Materiales</i> <i>2 % Costes indirectos</i></p>	101,41 2,03	103,44
4.2.3.3	<p>ud Suministro e instalación de Unidad de telecontrol de luminarias , capaz de integrar la luminaria existente en e sistema de tele gestión ofertado, dotada con comunicación protocolo Chronostep de Tridonic. Características técnicas, e interfaces según descripción técnica definida en proyecto. Certificados del fabricante ISO9001, ISO14001, ISO45001, ISO50001, ISO27001, certificado ENS (Esquema nacional de seguridad) emitidos por laboratorio acreditado ENAC. Mano de obra incluida.</p> <p><i>Mano de obra</i> <i>Materiales</i> <i>2 % Costes indirectos</i></p>	32,30 168,38 4,01	204,69
4.2.4 RED DE TIERRAS			
4.2.5 OBRA CIVIL			

Documento visado electrónicamente con número: VA01883/24
Código de validación telemática TRPNKLS2YDML5IW. Comprobación: <https://cogitvalencia.e-gestion.es/Validacion.aspx?CVT=TRPNKLS2YDML5IW>



Cuadro de precios nº 2			
Nº	Designación	Importe	
		Parcial (Euros)	Total (Euros)
4.2.5.1	<p>ud Suministro e instalación de Brazo de sección tubular fabricados en acero al carbono de calidad S-235-JR.Galvanizadas por inmersión en caliente según la norma EN ISO 1461, acabado pintado, con caja de conexión y protección, con fusibles, conductor aislado de cobre para 0,6/1 kV de 2x2,5 mm², toma de tierra con pica si es necesario (1 cada 5 columnas máximo y final y principio de red). Totalmente instalado y funcionando. Incluye desmontaje antiguo. Según Pliego de Características Técnicas.</p> <p><i>Mano de obra</i> 15,25 <i>Maquinaria</i> 7,99 <i>Materiales</i> 39,19 <i>2 % Costes indirectos</i> 1,25</p>		63,68
4.2.5.2	<p>ud Suministro e instalación de apoyo de hormigón armado virado DE 250 daN de esfuerzo nominal reforzado y 9 metros de longitud troncopiramidal de sección exterior rectangular y macizo según norma UNE 207016. Incluye caja de conexión y protección de alumbrado con fusibles, conductor aislado de cobre 0,6/1kV de sección 3x2,5 mm², toma de tierra con pica, formación de arqueta de paso y derivación 40x40x60 cm, con cerco y tapa de fundición de clase D400 y cimentación de apoyo. Los apoyos llevarán una placa identificativa de aluminio anodizado de dimensiones 60x90(+/-3) mm y se situará de forma que quede a unos 4 m de la base del soporte. Estará llevará como mínimo la siguiente identificación grabada de forma indeleble y fácilmente legible:</p> <ul style="list-style-type: none"> - Nombre o identificación del fabricante - Fecha de fabricación - Número de serie y taller - Designación. <p>Por encima de la placa de características, unos 0,5 m y embutidos en el hormigón, irán dos tacos de plástico, a una distancia entre ellos de 154 ± 2 mm, para la sujeción de la placa de advertencia de riesgo eléctrico tipo CE-14-E, en aluminio, especificada en la Recomendación Amsys 1.4-10. Además llevará estampada sobre el hormigón una señal de riesgo eléctrico, situada aproximadamente a 0,20m por debajo de la placa de características. Para evitar filtraciones de agua y su estancamiento, sobre la línea de empotramiento, se contruirá una peana de hormigón de forma piramidal para facilitar la salida de agua que sobresaldrá del nivel de suelo un mínimo de 10 cm.</p> <p><i>Mano de obra</i> 34,34 <i>Maquinaria</i> 17,97 <i>Materiales</i> 730,61 <i>2 % Costes indirectos</i> 15,66</p>		798,58
4.2.5.3	<p>ud Toma de tierra con pica</p> <p><i>Mano de obra</i> 19,37 <i>Materiales</i> 21,38 <i>2 % Costes indirectos</i> 0,82</p>		41,57
4.2.6 INSCRIPCION REGISTRO BT JCYL			
4.2.6.1	<p>u Emisión de certificados de inspección de Instalaciones según R.E.B.T. 2002 . Incluye realización de la Memoria Técnica de Diseño por parte del instalador y entrega de los As-Built de la instalacion.</p> <p>Entrega de CIE registrado por el ST de Industria.</p> <p><i>Sin descomposición</i> 76,79 <i>2 % Costes indirectos</i> 1,54</p>		78,33
4.3 CM33 - Camino de la Ermita s/n - BARCEBALEJO			
4.3.1 CENTRO DE MANDO			
4.3.1.1	<p>ud Suministro e instalación de equipo de telegestión en cuadro compuesto por: Ud. Suministro de equipo de Telegestión de Cuadro para montaje en carril DIN, con certificados y características, según Pliego de Prescripciones Técnicas. Incluidos costes de licencia, comunicaciones, y hosting durante 5 años. Totalmente montado y funcionando</p> <p><i>Mano de obra</i> 313,00 <i>Materiales</i> 1.957,68 <i>2 % Costes indirectos</i> 45,41</p>		2.316,09
4.3.1.2	<p>ud Suministro e instalación de Cuadro para alumbrado público de 2 puertas de apertura independiente con instalación en una parte el contador, fusible y conexión acometida y en el otro lado los mecanismos de control del alumbrado dejando un espacio mínimo libre del 35% para una futura ampliación. Todo según esquema de tipo correspondiente. Incluye el desmontaje y montaje y mano de obra necesaria para su corrector funcionamiento e instalación. Totalmente montado y funcionando. Obra civil necesaria incluida</p> <p><i>Mano de obra</i> 209,35 <i>Materiales</i> 473,72 <i>2 % Costes indirectos</i> 13,66</p>		696,73

Documento visado electrónicamente con número: VA01883/24
Código de validación telemática TRPNKLS2YDML5IW. Comprobación: <https://cogitivalencia.e-gestion.es/Validacion.aspx?CVT=TRPNKLS2YDML5IW>



Cuadro de precios nº 2			
Nº	Designación	Importe	
		Parcial (Euros)	Total (Euros)
4.3.1.3	<p>ud Adecuación del Cuadro de Mando actualmente existente al nuevo REBT y demás legislación vigente según esquema unifilar del proyecto. Incluye todos los elementos, mano de obra y pp materiales necesarios para su correcta ejecución y la adecuación y adaptación al nuevo sistema de Telegestión a instalar e instalación toma de tierra compuesta por Pica de tierra 2m, grapa y conexión con cable protección 1x16 mm2 Cu 750V amarillo/verde.</p> <p>Incluye desmontaje actual y recableado y adecuación de los elementos necesarios según esquema unifilar. Incluye mano de obra y elementos necesarios. Montaje sistema Telegestión, Interruptores Diferenciales de reenganche automático, protección corrientes transitorias y permanentes + IGA, magnetotérmicos, contactores, regletas. Sustitución de todo el cableado, incluida la Línea general de alimentación por nuevo cableado 4x(1x16)+ 1x16 mm2 Cu 0,6/1kV Rz y cableado interior cuadro con cable tipo 1x6 mm2 Cu H07Z1 Totalmente montado y funcionando. Incluye instalación alumbrado interior cuadro con luminaria tipo LED hasta 6W e interruptor de encendido y apagado, Toma de corriente tipo Schuko 16A 250V, Reloj astronómico tipo ORBIS o similar y termostato regulador con resistencia interior de potencia hasta 250W regulable. Incluye la sustitución de la placa base. Totalmente montaje y funcionando. Los elementos de desmontar y retirar se podran a disposición del Cliente y, en caso de no quererlos, se reciclarán.</p> <p><i>Mano de obra</i> <i>Materiales</i> <i>2 % Costes indirectos</i></p>	77,27 234,17 6,23	317,67
4.3.2 LINEAS DE DISTRIBUCION			
4.3.2.1	<p>m Sustitución cableado existente por nuevo 3x6 RV-K 0,6/1kV UNE21030-2. Incluidas las cajas de conexiones, cajas de derivación y puntos de toma de tierra necesarios.</p> <p><i>Mano de obra</i> <i>Maquinaria</i> <i>Materiales</i> <i>2 % Costes indirectos</i></p>	2,28 1,20 4,42 0,16	8,06
4.3.2.2	<p>m Sustitucion del cableado existente por nuevo cableado 3x10 RV-K 0,6/1kV. Incluidas las cajas de conexiones, cajas de derivación y puntos de toma de tierra necesarios.</p> <p><i>Mano de obra</i> <i>Maquinaria</i> <i>Materiales</i> <i>2 % Costes indirectos</i></p>	2,28 1,20 5,70 0,18	9,36
4.3.2.3	<p>m Complemento de cable posado para su tensado y sujeción en ambos extremos. Incluye la pp de cable de acero ya accesorios de sujeción para el tensado del cable entre apoyos o en cruces.</p> <p><i>Mano de obra</i> <i>Maquinaria</i> <i>Materiales</i> <i>2 % Costes indirectos</i></p>	0,59 0,30 3,12 0,08	4,09
4.3.3 APARATOS DE ALUMBRADO			
4.3.3.1	<p>ud Suministro e Instalación de luminaria vial VIAL-S 24LED o Similar con lente y potencia de acuerdo a estudios, cuerpo de fundición de aluminio, bloque óptico de vidrio templado, IP66, IK10, 24 LED CreeXP-G3 3000K, eficacia hasta 187 lm/W @ 25°C 350mA Flujo S5, tensión de entrada 90-305VAC, tensión de salida al bloque óptico <60V, con protector de sobre tensiones de 10 KV, vida útil L90B10 hasta 140000h y nodo de telegestión con programación horaria con hasta 10 escalones, programable vía NFC y a través de la propia línea de alimentación. Driver DALI D4i y socket Zhaga para nodo de telegestión punto a punto compatible con el sistema de tele gestión. Certificados de luminaria acreditados por ENAC de acuerdo a IDAE y PPT. Certificados del fabricante de la luminaria ISO 9001, ISO 14001, ISO 45001, ISO 50001. Certificados del fabricante del nodo de telegestión acreditados por ENAC ISO 9001, ISO 14001, ISO 45001, ISO 50001, ISO 27001, ISO 20001, certificación ENS categoría alta. Según Pliego de Características Técnicas.</p> <p>Incluye cableado desde luminaria hasta Caja de alumbrado con cable Cu 3x2,5 mm2 RZ 0,6/1kV, desmontaje actual luminaria y puesta en funcionamiento y pp pequeño material.</p> <p><i>Mano de obra</i> <i>Maquinaria</i> <i>Materiales</i> <i>2 % Costes indirectos</i></p>	19,09 9,99 244,86 5,48	279,42
4.3.3.2	<p>ud Suministro e instalación de equipos de tele gestión. Incluido costes licencia, comunicaciones, alojamiento y hosting de equipo durante 10 años. Según Pliego de Características Técnicas.</p> <p><i>Materiales</i> <i>2 % Costes indirectos</i></p>	101,41 2,03	103,44
4.3.3.3	<p>ud Suministro e instalación de Unidad de telecontrol de luminarias , capaz de integrar la luminaria existente en e sistema de tele gestión ofertado, dotada con comunicación protocolo Chronostep de Tridonic. Características técnicas, e interfaces según descripción técnica definida en proyecto. Certificados del fabricante ISO9001, ISO14001, ISO45001, ISO50001, ISO27001, certificado ENS (Esquema nacional de seguridad) emitidos por laboratorio acreditado ENAC. Mano de obra incluida.</p> <p><i>Mano de obra</i> <i>Materiales</i> <i>2 % Costes indirectos</i></p>	32,30 168,38 4,01	204,69
4.3.4 RED DE TIERRAS			

Documento visado electrónicamente con número: VA01883/24
Código de validación telemática TRPNKLS2YDML5IW. Comprobación: <https://cogitvalencia.e-gestion.es/Validacion.aspx?CVT=TRPNKLS2YDML5IW>



Cuadro de precios nº 2

Nº	Designación	Importe		
		Parcial (Euros)	Total (Euros)	
4.3.5.1	<p>4.3.5 OBRA CIVIL</p> <p>ud Suministro e instalación de apoyo de hormigón armado virado DE 250 daN de esfuerzo nominal reforzado y 9 metros de longitud troncopiramidal de sección exterior rectangular y macizo según norma UNE 207016. Incluye caja de conexión y protección de alumbrado con fusibles, conductor aislado de cobre 0,6/1kV de sección 3x2,5 mm², toma de tierra con pica, formación de arqueta de paso y derivación 40x40x60 cm, con cerco y tapa de fundición de clase D400 y cimentación de apoyo. Los apoyos llevarán una placa identificativa de aluminio anodizado de dimensiones 60x90(+3) mm y se situará de forma que quede a unos 4 m de la base del soporte. Estará llevará como mínimo la siguiente identificación grabada de forma indeleble y fácilmente legible:</p> <ul style="list-style-type: none"> - Nombre o identificación del fabricante - Fecha de fabricación - Número de serie y taller - Designación. <p>Por encima de la placa de características, unos 0,5 m y embutidos en el hormigón, irán dos tacos de plástico, a una distancia entre ellos de 154 ± 2 mm, para la sujeción de la placa de advertencia de riesgo eléctrico tipo CE-14-E, en aluminio, especificada en la Recomendación Amys 1.4-10. Además llevará estampada sobre el hormigón una señal de riesgo eléctrico, situada aproximadamente a 0,20m por debajo de la placa de características. Para evitar filtraciones de agua y su estancamiento, sobre la línea de empotramiento, se contruirá una peana de hormigón de forma piramidal para facilitar la salida de agua que sobresaldrá del nivel de suelo un mínimo de 10 cm.</p> <p style="text-align: right;"><i>Mano de obra</i> 34,34 <i>Maquinaria</i> 17,97 <i>Materiales</i> 730,61 <i>2 % Costes indirectos</i> 15,66</p>			798,58
4.3.5.2	<p>ud Suministro e instalación de Brazo de sección tubular fabricados en acero al carbono de calidad S-235-JR.Galvanizadas por inmersión en caliente según la norma EN ISO 1461, acabado pintado, con caja de conexión y protección, con fusibles, conductor aislado de cobre para 0,6/1 kV de 2x2,5 mm², toma de tierra con pica si es necesario (1 cada 5 columnas máximo y final y principio de red). Totalmente instalado y funcionando. Incluye desmontaje antiguo. Según Pliego de Características Técnicas.</p> <p style="text-align: right;"><i>Mano de obra</i> 15,25 <i>Maquinaria</i> 7,99 <i>Materiales</i> 39,19 <i>2 % Costes indirectos</i> 1,25</p>			63,68
4.3.6.1	<p>4.3.6 INSCRIPCION REGISTRO BT JCYL</p> <p>u Emisión de certificados de inspección de Instalaciones según R.E.B.T. 2002 . Incluye realización de la Memoria Técnica de Diseño por parte del instalador y entrega de los As-Built de la instalación.</p> <p>Entrega de CIE registrado por el ST de Industria.</p> <p style="text-align: right;"><i>Sin descomposición</i> 76,79 <i>2 % Costes indirectos</i> 1,54</p>			78,33
4.4.1.1	<p>4.4 CM34 - Calle Pozo Prox 48 - BERZOSA</p> <p>4.4.1 CENTRO DE MANDO</p> <p>ud Suministro e instalación de equipo de telegestión en cuadro compuesto por: Ud. Suministro de equipo de Telegestión de Cuadro para montaje en carril DIN, con certificados y características, según Pliego de Prescripciones Técnicas. Incluidos costes de licencia, comunicaciones, y hosting durante 5 años. Totalmente montado y funcionando</p> <p style="text-align: right;"><i>Mano de obra</i> 313,00 <i>Materiales</i> 1.957,68 <i>2 % Costes indirectos</i> 45,41</p>			2.316,09
4.4.1.2	<p>ud Suministro e instalación de Cuadro para alumbrado público de 2 puertas de apertura independiente con instalación en una parte el contador, fusible y conexión acometida y en el otro lado los mecanismos de control del alumbrado dejando un espacio mínimo libre del 35% para una futura ampliación. Todo según esquema de tipo correspondiente. Incluye el desmontaje y montaje y mano de obra necesaria para su corrector funcionamiento e instalación. Totalmente montado y funcionando. Obra civil necesaria incluida</p> <p style="text-align: right;"><i>Mano de obra</i> 209,35 <i>Materiales</i> 473,72 <i>2 % Costes indirectos</i> 13,66</p>			696,73

Documento visado electrónicamente con número: VA01883/24
Código de validación telemática TRPNKLS2YDML5IW. Comprobación: <https://cogitivalencia.e-gestion.es/Validacion.aspx?CVT=TRPNKLS2YDML5IW>



Cuadro de precios nº 2			
Nº	Designación	Importe	
		Parcial (Euros)	Total (Euros)
4.4.1.3	<p>ud Adecuación del Cuadro de Mando actualmente existente al nuevo REBT y demás legislación vigente según esquema unifilar del proyecto. Incluye todos los elementos, mano de obra y pp materiales necesarios para su correcta ejecución y la adecuación y adaptación al nuevo sistema de Telegestión a instalar e instalación toma de tierra compuesta por Pica de tierra 2m, grapa y conexión con cable protección 1x16 mm2 Cu 750V amarillo/verde.</p> <p>Incluye desmontaje actual y recableado y adecuación de los elementos necesarios según esquema unifilar. Incluye mano de obra y elementos necesarios. Montaje sistema Telegestión, Interruptores Diferenciales de reenganche automático, protección corrientes transitorias y permanentes + IGA, magnetotérmicos, contactores, regletas. Sustitución de todo el cableado, incluida la Línea general de alimentación por nuevo cableado 4x(1x16)+ 1x16 mm2 Cu 0,6/1kV Rz y cableado interior cuadro con cable tipo 1x6 mm2 Cu H07Z1 Totalmente montado y funcionando. Incluye instalación alumbrado interior cuadro con luminaria tipo LED hasta 6W e interruptor de encendido y apagado, Toma de corriente tipo Schuko 16A 250V, Reloj astronómico tipo ORBIS o similar y termostato regulador con resistencia interior de potencia hasta 250W regulable. Incluye la sustitución de la placa base. Totalmente montaje y funcionando. Los elementos de desmontar y retirar se podran a disposición del Cliente y, en caso de no quererlos, se reciclarán.</p> <p><i>Mano de obra</i> <i>Materiales</i> <i>2 % Costes indirectos</i></p>	214,65 196,12 8,22	418,99
4.4.2 LINEAS DE DISTRIBUCION			
4.4.2.1	<p>m Sustitucion del cableado existente por nuevo cableado RV-K 0,6/1KV 5x6 mm2. Incluidas las cajas de conexiones, cajas de derivación y puntos de toma de tierra necesarios.</p> <p><i>Mano de obra</i> <i>Maquinaria</i> <i>Materiales</i> <i>2 % Costes indirectos</i></p>	2,28 1,20 5,35 0,18	9,01
4.4.2.2	<p>m Complemento de cable posado para su tensado y sujección en ambos extremos. Incluye la pp de cable de acero ya accesorios de sujección para el tensado del cable entre apoyos o en cruces.</p> <p><i>Mano de obra</i> <i>Maquinaria</i> <i>Materiales</i> <i>2 % Costes indirectos</i></p>	0,59 0,30 3,12 0,08	4,09
4.4.2.3	<p>ud Suministro e instalación y ejecución de conversión aereo subterránea con tubo de acero inoxidable de sección adecuada y de 3 metros de longitud grapeado en fachada (1 grapa cada 0,4 m y en inicio y final del tubo y con capuchón superior impermeable. Incluye pp de obra civil necesaria y reposición. Totalmente terminado e instalado.</p> <p><i>Mano de obra</i> <i>Materiales</i> <i>2 % Costes indirectos</i></p>	38,03 86,32 2,49	126,84
4.4.3 APARATOS DE ALUMBRADO			
4.4.3.1	<p>ud Suministro e Instalación de luminaria vial VIAL-S 24LED o Similar con lente y potencia de acuerdo a estudios, cuerpo de fundición de aluminio, bloque óptico de vidrio templado, IP66, IK10, 24 LED CreeXP-G3 3000K, eficacia hasta 187 lm/W @ 25°C 350mA Flujo S5, tensión de entrada 90-305VAC, tensión de salida al bloque óptico <60V, con protector de sobre tensiones de 10 KV, vida útil L90B10 hasta 140000h y nodo de telegestión con programación horaria con hasta 10 escalones, programable vía NFC y a través de la propia línea de alimentación. Driver DALI D4i y socket Zhaga para nodo de telegestión punto a punto compatible con el sistema de tele gestión. Certificados de luminaria acreditados por ENAC de acuerdo a IDAE y PPT. Certificados del fabricante de la luminaria ISO 9001, ISO 14001, ISO 45001, ISO 50001. Certificados del fabricante del nodo de telegestión acreditados por ENAC ISO 9001, ISO 14001, ISO 45001, ISO 50001, ISO 27001, ISO 20001, certificación ENS categoría alta. Según Pliego de Características Técnicas.</p> <p>Incluye cableado desde luminaria hasta Caja de alumbrado con cable Cu 3x2,5 mm2 RZ 0,6/1kV, desmontaje actual luminaria y puesta en funcionamiento y pp pequeño material.</p> <p><i>Mano de obra</i> <i>Maquinaria</i> <i>Materiales</i> <i>2 % Costes indirectos</i></p>	19,09 9,99 244,86 5,48	279,42
4.4.3.2	<p>ud Suministro e instalación de equipos de tele gestión. Incluido costes licencia, comunicaciones, alojamiento y hosting de equipo durante 10 años. Según Pliego de Características Técnicas.</p> <p><i>Materiales</i> <i>2 % Costes indirectos</i></p>	101,41 2,03	103,44
4.4.3.3	<p>ud Suministro e instalación de Unidad de telecontrol de luminarias , capaz de integrar la luminaria existente en e sistema de tele gestión ofertado, dotada con comunicación protocolo Chronostep de Tridonic. Características técnicas, e interfaces según descripción técnica definida en proyecto. Certificados del fabricante ISO9001, ISO14001, ISO45001, ISO50001, ISO27001, certificado ENS (Esquema nacional de seguridad) emitidos por laboratorio acreditado ENAC. Mano de obra incluida.</p> <p><i>Mano de obra</i> <i>Materiales</i> <i>2 % Costes indirectos</i></p>	32,30 168,38 4,01	204,69

Documento visado electrónicamente con número: VA01883/24
Código de validación telemática TRPNKLS2YDML5IW. Comprobación: <https://cogitivalencia.e-gestion.es/Validacion.aspx?CVT=TRPNKLS2YDML5IW>



Cuadro de precios nº 2			
Nº	Designación	Importe	
		Parcial (Euros)	Total (Euros)
	<p>4.4.4 RED DE TIERRAS</p> <p>4.4.5 OBRA CIVIL</p> <p>4.4.5.1 ud Suministro e instalación de apoyo de hormigón armado virado DE 250 daN de esfuerzo nominal reforzado y 9 metros de longitud troncopiramidal de sección exterior rectangular y macizo según norma UNE 207016. Incluye caja de conexión y protección de alumbrado con fusibles, conductor aislado de cobre 0,6/1kV de sección 3x2,5 mm², toma de tierra con pica, formación de arqueta de paso y derivación 40x40x60 cm, con cerco y tapa de fundición de clase D400 y cimentación de apoyo. Los apoyos llevarán una placa identificativa de aluminio anodizado de dimensiones 60x90(+/-3) mm y se situará de forma que quede a unos 4 m de la base del soporte. Estará llevará como mínimo la siguiente identificación grabada de forma indeleble y fácilmente legible:</p> <ul style="list-style-type: none"> - Nombre o identificación del fabricante - Fecha de fabricación - Número de serie y taller - Designación. <p>Por encima de la placa de características, unos 0,5 m y embutidos en el hormigón, irán dos tacos de plástico, a una distancia entre ellos de 154 ± 2 mm, para la sujeción de la placa de advertencia de riesgo eléctrico tipo CE-14-E, en aluminio, especificada en la Recomendación Amys 1.4-10. Además llevará estampada sobre el hormigón una señal de riesgo eléctrico, situada aproximadamente a 0,20m por debajo de la placa de características. Para evitar filtraciones de agua y su estancamiento, sobre la línea de empotramiento, se construirá una peana de hormigón de forma piramidal para facilitar la salida de agua que sobresaldrá del nivel de suelo un mínimo de 10 cm.</p> <p style="margin-left: 40px;"><i>Mano de obra</i> 34,34 <i>Maquinaria</i> 17,97 <i>Materiales</i> 730,61 <i>2 % Costes indirectos</i> 15,66</p>		
	<p>4.4.5.2 ud Suministro e instalación de Brazo de sección tubular fabricados en acero al carbono de calidad S-235-JR.Galvanizadas por inmersión en caliente según la norma EN ISO 1461, acabado pintado, con caja de conexión y protección, con fusibles, conductor aislado de cobre para 0,6/1 kV de 2x2,5 mm², toma de tierra con pica si es necesario (1 cada 5 columnas máximo y final y principio de red). Totalmente instalado y funcionando. Incluye desmontaje antiguo. Según Pliego de Características Técnicas.</p> <p style="margin-left: 40px;"><i>Mano de obra</i> 15,25 <i>Maquinaria</i> 7,99 <i>Materiales</i> 39,19 <i>2 % Costes indirectos</i> 1,25</p>		798,58
	<p>4.4.6 INSCRIPCION REGISTRO BT JCYL</p> <p>4.4.6.1 u Emisión de certificados de inspección de Instalaciones según R.E.B.T. 2002 . Incluye realización de la Memoria Técnica de Diseño por parte del instalador y entrega de los As-Built de la instalación.</p> <p>Entrega de CIE registrado por el ST de Industria.</p> <p style="margin-left: 40px;"><i>Sin descomposición</i> 76,79 <i>2 % Costes indirectos</i> 1,54</p>		78,33
	<p>4.5 CM35 - Calle La Olmeda 24 - LA OLMEDA</p> <p>4.5.1 CENTRO DE MANDO</p> <p>4.5.1.1 ud Ud. REFORMA DE CENTROS DE MANDO.</p> <p>Adecuación del Cuadro de Mando actualmente existente al nuevo REBT y demás legislación vigente según esquema unifilar del proyecto. Incluye todos los elementos, mano de obra y pp materiales necesarios para su correcta ejecución y la adecuación y adaptación al nuevo sistema de Telegestión a instalar e instalación toma de tierra compuesta por Pica de tierra 2m, grapa y conexión con cable protección 1x16 mm² Cu 750V amarillo/verde.</p> <p>Incluye desmontaje actual y recableado y adecuación de los elementos necesarios según esquema unifilar. Incluye mano de obra y elementos necesarios. Montaje sistema Telegestión, Interruptores Diferenciales de reenganche automático, protección corrientes transitorias y permanentes + IGA, magnetotérmicos, contactores, regletas. Sustitución de todo el cableado, incluida la Línea general de alimentación por nuevo cableado 4x(1x16)+ 1x16 mm² Cu 0,6/1kV Rz y cableado interior cuadro con cable tipo 1x6 mm² Cu H07Z1 Totalmente montado y funcionando. Incluye instalación alumbrado interior cuadro con luminaria tipo LED hasta 6W e interruptor de encendido y apagado, Toma de corriente tipo Schuko 16A 250V, Reloj astronómico tipo ORBIS o similar y termostato regulador con resistencia interior de potencia hasta 250W regulable. Incluye la sustitución de la placa base. Totalmente montaje y funcionando. Los elementos de desmontar y retirar se podran a disposición del Cliente y, en caso de no quererlos, se reciclarán.</p> <p style="margin-left: 40px;"><i>Mano de obra</i> 214,67 <i>Materiales</i> 918,52 <i>2 % Costes indirectos</i> 22,66</p>		1.155,85
	<p>4.5.2 LINEAS DE DISTRIBUCION</p> <p>4.5.3 APARATOS DE ALUMBRADO</p>		

Documento visado electrónicamente con número: VAO1883/24
Código de validación telemática TRPNKLS2YDML5IW. Comprobación: <https://cogitvalencia.e-gestion.es/Validacion.aspx?CVT=TRPNKLS2YDML5IW>

Cuadro de precios nº 2			
Nº	Designación	Importe	
		Parcial (Euros)	Total (Euros)
4.5.3.1	<p>ud Suministro e Instalación de luminaria FAROL VILLA-POSTE 24LED hasta 60w o Similar con lente y potencia de acuerdo a estudios, cuerpo de fundición de aluminio, bloque óptico de metacrilato, IP66, IK10, 24 LED CreeXP-G3 3000K, eficacia hasta 187 lm/W @ 25°C 350mA Flujo S5, tensión de entrada 90-305VAC, tensión de salida al bloque óptico <60V, con protector de sobre tensiones de 10 KV, vida útil L90B10 hasta 140000h y nodo de telegestión con programación horaria con hasta 10 escalones, programable vía NFC y a través de la propia línea de alimentación. Driver DALI D4i y socket Zhaga para nodo de telegestión punto a punto compatible con el sistema de tele gestión. Certificados de luminaria acreditados por ENAC de acuerdo a IDAE y PPT. Certificados del fabricante de la luminaria ISO 9001, ISO 14001, ISO 45001, ISO 50001. Certificados del fabricante del nodo de telegestión acreditados por ENAC ISO 9001, ISO 14001, ISO 45001, ISO 50001, ISO 27001, ISO 20001, certificación ENS categoría alta. Según Pliego de Características Técnicas.</p> <p>Incluye difusores policarbonato, cableado desde luminaria hasta Caja de alumbrado con cable Cu 3x2,5 mm2 RZ 0,6/1kV, desmontaje actual luminaria y puesta en funcionamiento y pp pequeño material.</p> <p><i>Mano de obra</i> <i>Maquinaria</i> <i>Materiales</i> <i>2 % Costes indirectos</i></p>	<p>19,07 9,99 318,09 6,94</p>	354,09
4.5.3.2	<p>ud Suministro e instalación de equipos de tele gestión. Incluido costes licencia, comunicaciones, alojamiento y hosting de equipo durante 10 años. Según Pliego de Características Técnicas.</p> <p><i>Materiales</i> <i>2 % Costes indirectos</i></p>	<p>101,41 2,03</p>	103,44
4.5.4 RED DE TIERRAS			
4.5.5 OBRA CIVIL			
4.5.6 INSCRIPCION REGISTRO BT JCYL			
4.5.6.1	<p>u Emisión de certificados de inspección de Instalaciones según R.E.B.T. 2002, emitidos por Organismo de Control Autorizado (OCA). Incluye realización de la Memoria Técnica de Diseño por parte del instalador y entrega de los As-Built de la instalación.</p> <p>Entrega de CIE registrado por el ST de Industria.</p> <p><i>Sin descomposición</i> <i>2 % Costes indirectos</i></p>	<p>242,34 4,85</p>	247,19
4.5.6.2	<p>u Emisión de certificados de inspección de Instalaciones según R.E.B.T. 2002, emitidos por Organismo de Control Autorizado (OCA). Comprobación de niveles de iluminación en alumbrado público según Instrucción Técnica Complementaria EA-07. Mediciones Luminotécnicas en instalaciones de alumbrado público según método simplificado de EA-07 Apdo 4.3 incluyendo desplazamientos, alquiler de equipos, estudio de información, realización y emisión de informe de resultados. Certificado Eficiencia Energética. Incluye realización de la Memoria Técnica de Diseño por parte del instalador y entrega de los As-Built de la instalación</p> <p><i>Sin descomposición</i> <i>2 % Costes indirectos</i></p>	<p>348,96 6,98</p>	355,94
4.6 CM36 - Calle La Estación Prox 11 - LA RASA			
4.6.1 CENTRO DE MANDO			
4.6.1.1	<p>ud Suministro e instalación de Cuadro para alumbrado público de 2 puertas de apertura independiente con instalación en una parte el contador, fusible y conexión acometida y en el otro lado los mecanismos de control del alumbrado dejando un espacio mínimo libre del 35% para una futura ampliación. Todo según esquema de tipo correspondiente. Incluye el desmontaje y montaje y mano de obra necesaria para su corrector funcionamiento e instalación. Totalmente montado y funcionando. Obra civil necesaria incluida</p> <p><i>Mano de obra</i> <i>Materiales</i> <i>2 % Costes indirectos</i></p>	<p>209,35 473,72 13,66</p>	696,73
4.6.1.2	<p>ud Adecuación del Cuadro de Mando actualmente existente al nuevo REBT y demás legislación vigente según esquema unifilar del proyecto. Incluye todos los elementos, mano de obra y pp materiales necesarios para su correcta ejecución y la adecuación y adaptacion al nuevo sistema de Telegestión a instalar e instalación toma de tierra compuesta por Pica de tierra 2m, grapa y conexión con cable protección 1x16 mm2 Cu 750V amarillo/verde.</p> <p>Incluye desmontaje actual y recableado y adecuación de los elementos necesarios según esquema unifilar. Incluye mano de obra y elementos necesarios. Montaje sistema Telegestión, Interruptores Diferenciales de reenganche automático, protección corrientes transitorias y permanentes + IGA, magnetotérmicos, contactores, regletas. Sustitución de todo el cableado, incluida la Línea general de alimentación por nuevo cableado 4x(1x16)+ 1x16 mm2 Cu 0,6/1kV Rz y cableado interior cuadro con cable tipo 1x6 mm2 Cu H07Z1 Totalmente montado y funcionando. Incluye instalación alumbrado interior cuadro con luminaria tipo LED hasta 6W e interruptor de encendido y apagado, Toma de corriente tipo Schuko 16A 250V, Reloj astronómico tipo ORBIS o similar y termostato regulador con resistencia interior de potencia hasta 250W regulable. Incluye la sustitución de la placa base. Totalmente montaje y funcionando. Los elementos de desmontar y retirar se podran a disposición del Cliente y, en caso de no quererlos, se reciclarán.</p> <p><i>Mano de obra</i> <i>Materiales</i> <i>2 % Costes indirectos</i></p>	<p>214,65 162,36 7,54</p>	384,55



Cuadro de precios nº 2			
Nº	Designación	Importe	
		Parcial (Euros)	Total (Euros)
4.6.2.1	<p>4.6.2 LINEAS DE DISTRIBUCION</p> <p>m Sustitucion del cableado existente por nuevo cableado RV-K 0,6/1KV 5x6 mm2. Incluidas las cajas de conexiones, cajas de derivación y puntos de toma de tierra necesarios.</p> <p><i>Mano de obra</i> 2,28 <i>Maquinaria</i> 1,20 <i>Materiales</i> 5,35 <i>2 % Costes indirectos</i> 0,18</p>		9,01
4.6.3.1	<p>4.6.3 APARATOS DE ALUMBRADO</p> <p>ud Suministro e Instalación de luminaria FAROL VILLA-POSTE 24LED hasta 60w o Similar con lente y potencia de acuerdo a estudios, cuerpo de fundición de aluminio, bloque óptico de metacrilato, IP66, IK10, 24 LED CreeXP-G3 3000K, eficacia hasta 187 lm/W @ 25°C 350mA Flujo S5, tensión de entrada 90-305VAC, tensión de salida al bloque óptico <60V, con protector de sobre tensiones de 10 KV, vida útil L90B10 hasta 140000h y nodo de telegestión con programación horaria con hasta 10 escalones, programable vía NFC y a través de la propia línea de alimentación. Driver DALI D4i y socket Zhaga para nodo de telegestión punto a punto compatible con el sistema de tele gestión. Certificados de luminaria acreditados por ENAC de acuerdo a IDAE y PPT. Certificados del fabricante de la luminaria ISO 9001, ISO 14001, ISO 45001, ISO 50001. Certificados del fabricante del nodo de telegestión acreditados por ENAC ISO 9001, ISO 14001, ISO 45001, ISO 50001, ISO 27001, ISO 20001. certificación ENS categoría alta. Según Pliego de Características Técnicas.</p> <p>Incluye difusores policarbonato, cableado desde luminaria hasta Caja de alumbrado con cable Cu 3x2,5 mm2 RZ 0,6/1kV, desmontaje actual luminaria y puesta en funcionamiento y pp pequeño material.</p> <p><i>Mano de obra</i> 19,07 <i>Maquinaria</i> 9,99 <i>Materiales</i> 318,09 <i>2 % Costes indirectos</i> 6,94</p>		354,09
4.6.3.2	<p>ud Suministro e Instalación de luminaria vial VIAL-S 24LED o Similar con lente y potencia de acuerdo a estudios, cuerpo de fundición de aluminio, bloque óptico de vidrio templado, IP66, IK10, 24 LED CreeXP-G3 3000K, eficacia hasta 187 lm/W @ 25°C 350mA Flujo S5, tensión de entrada 90-305VAC, tensión de salida al bloque óptico <60V, con protector de sobre tensiones de 10 KV, vida útil L90B10 hasta 140000h y nodo de telegestión con programación horaria con hasta 10 escalones, programable vía NFC y a través de la propia línea de alimentación. Driver DALI D4i y socket Zhaga para nodo de telegestión punto a punto compatible con el sistema de tele gestión. Certificados de luminaria acreditados por ENAC de acuerdo a IDAE y PPT. Certificados del fabricante de la luminaria ISO 9001, ISO 14001, ISO 45001, ISO 50001. Certificados del fabricante del nodo de telegestión acreditados por ENAC ISO 9001, ISO 14001, ISO 45001, ISO 50001, ISO 27001, ISO 20001. certificación ENS categoría alta. Según Pliego de Características Técnicas.</p> <p>Incluye cableado desde luminaria hasta Caja de alumbrado con cable Cu 3x2,5 mm2 RZ 0,6/1kV, desmontaje actual luminaria y puesta en funcionamiento y pp pequeño material.</p> <p><i>Mano de obra</i> 19,09 <i>Maquinaria</i> 9,99 <i>Materiales</i> 244,86 <i>2 % Costes indirectos</i> 5,48</p>		279,42
4.6.3.3	<p>ud Suministro e instalación de equipos de tele gestión. Incluido costes licencia, comunicaciones, alojamiento y hosting de equipo durante 10 años. Según Pliego de Características Técnicas.</p> <p><i>Materiales</i> 101,41 <i>2 % Costes indirectos</i> 2,03</p>		103,44
	<p>4.6.4 RED DE TIERRAS</p> <p>4.6.5 OBRA CIVIL</p> <p>4.6.6 INSCRIPCION REGISTRO BT JCYL</p>		
4.6.6.1	<p>u Emisión de certificados de inspección de Instalaciones según R.E.B.T. 2002 . Incluye realización de la Memoria Técnica de Diseño por parte del instalador y entrega de los As-Built de la instalacion.</p> <p>Entrega de CIE registrado por el ST de Industria.</p> <p><i>Sin descomposición</i> 76,79 <i>2 % Costes indirectos</i> 1,54</p>		78,33
	<p>4.7 CM37 - Calle Lodares de Osma 27 - LODARES DE OSMA</p> <p>4.7.1 CENTRO DE MANDO</p>		

Documento visado electrónicamente con número: VAO1883/24
Código de validación telemática TRPNKLS2YDML5IW. Comprobación: <https://cogitivalencia.e-gestion.es/Validacion.aspx?CVT=TRPNKLS2YDML5IW>



Cuadro de precios nº 2			
Nº	Designación	Importe	
		Parcial (Euros)	Total (Euros)
4.7.1.1	<p>ud Suministro e instalación de equipo de telegestión en cuadro compuesto por: Ud. Suministro de equipo de Telegestión de Cuadro para montaje en carril DIN, con certificados y características, según Pliego de Prescripciones Técnicas. Incluidos costes de licencia, comunicaciones, y hosting durante 5 años. Totalmente montado y funcionando</p> <p><i>Mano de obra</i> <i>Materiales</i> <i>2 % Costes indirectos</i></p>	<p>313,00 1.957,68 45,41</p>	2.316,09
4.7.1.2	<p>ud Ud. REFORMA DE CENTROS DE MANDO. Adecuación del Cuadro de Mando actualmente existente al nuevo REBT y demás legislación vigente según esquema unifilar del proyecto. Incluye todos los elementos, mano de obra y pp materiales necesarios para su correcta ejecución y la adecuación y adaptación al nuevo sistema de Telegestión a instalar e instalación toma de tierra compuesta por Píca de tierra 2m, grapa y conexión con cable protección 1x16 mm2 Cu 750V amarillo/verde. Incluye desmontaje actual y recableado y adecuación de los elementos necesarios según esquema unifilar. Incluye mano de obra y elementos necesarios. Montaje sistema Telegestión, Interruptores Diferenciales de reenganche automático, protección corrientes transitorias y permanentes + IGA, magnetotérmicos, contactores, regletas. Sustitución de todo el cableado, incluida la Línea general de alimentación por nuevo cableado 4x(1x16)+ 1x16 mm2 Cu 0,6/1kV Rz y cableado interior cuadro con cable tipo 1x6 mm2 Cu H07Z1 Totalmente montado y funcionando. Incluye instalación alumbrado interior cuadro con luminaria tipo LED hasta 6W e interruptor de encendido y apagado, Toma de corriente tipo Schuko 16A 250V, Reloj astronómico tipo ORBIS o similar y termostato regulador con resistencia interior de potencia hasta 250W regulable. Incluye la sustitución de la placa base. Totalmente montaje y funcionando. Los elementos de desmontar y retirar se podran a disposición del Cliente y, en caso de no quererlos, se reciclarán.</p> <p><i>Mano de obra</i> <i>Materiales</i> <i>2 % Costes indirectos</i></p>	<p>212,23 936,53 22,98</p>	1.171,74
4.7.2 LINEAS DE DISTRIBUCION			
4.7.2.1	<p>m Sustitucion del cableado existente por nuevo cableado RV-K 0,6/1KV 5x6 mm2. Incluidas las cajas de conexiones, cajas de derivación y puntos de toma de tierra necesarios.</p> <p><i>Mano de obra</i> <i>Maquinaria</i> <i>Materiales</i> <i>2 % Costes indirectos</i></p>	<p>2,28 1,20 5,35 0,18</p>	9,01
4.7.3 APARATOS DE ALUMBRADO			
4.7.3.1	<p>ud Suministro e Instalación de luminaria FAROL VILLA-POSTE 24LED hasta 60w o Similar con lente y potencia de acuerdo a estudios, cuerpo de fundición de aluminio, bloque óptico de metacrilato, IP66, IK10, 24 LED CreeXP-G3 3000K, eficacia hasta 187 lm/W @ 25°C 350mA Flujo S5, tensión de entrada 90-305VAC, tensión de salida al bloque óptico <60V, con protector de sobre tensiones de 10 KV, vida útil L90B10 hasta 140000h y nodd de telegestión con programación horaria con hasta 10 escalones, programable vía NFC y a través de la propia línea de alimentación. Driver DALI D4i y socket Zhaga para nodo de telegestión punto a punto compatible con el sistema de tele gestión. Certificados de luminaria acreditados por ENAC de acuerdo a IDAE y PPT. Certificados del fabricante de la luminaria ISO 9001, ISO 14001, ISO 45001, ISO 50001. Certificados del fabricante del nodo de telegestión acreditados por ENAC ISO 9001, ISO 14001, ISO 45001, ISO 50001, ISO 27001, ISO 20001 certificación ENS categoría alta. Según Pliego de Características Técnicas.</p> <p>Incluye difusores policarbonato, cableado desde luminaria hasta Caja de alumbrado con cable Cu 3x2,5 mm2 RZ 0,6/1kV, desmontaje actual luminaria y puesta en funcionamiento y pp pequeño material.</p> <p><i>Mano de obra</i> <i>Maquinaria</i> <i>Materiales</i> <i>2 % Costes indirectos</i></p>	<p>19,07 9,99 318,09 6,94</p>	354,09
4.7.3.2	<p>ud Suministro e Instalación de luminaria VIAL-M 48LED hasta 120w o Similar con lente y potencia de acuerdo a estudios, cuerpo de fundición de aluminio, bloque óptico de vidrio templado, IP66, IK10, 48 LED CreeXP-G3 3000K, eficacia hasta 187 lm/W @ 25°C 350mA Flujo S5, tensión de entrada 90-305VAC, tensión de salida al bloque óptico <60V, con protector de sobre tensiones de 10 KV, vida útil L90B10 hasta 140000h y nodo de telegestión con programación horaria con hasta 10 escalones, programable vía NFC y a través de la propia línea de alimentación. Driver DALI D4i y socket Zhaga para nodo de telegestión punto a punto compatible con el sistema de tele gestión. Certificados de luminaria acreditados por ENAC de acuerdo a IDAE y PPT. Certificados del fabricante de la luminaria ISO 9001, ISO 14001, ISO 45001, ISO 50001. Certificados del fabricante del nodo de telegestión acreditados por ENAC ISO 9001, ISO 14001, ISO 45001, ISO 50001, ISO 27001, ISO 20001 certificación ENS categoría alta. Según Pliego de Características Técnicas.</p> <p>Incluye cableado desde luminaria hasta Caja de alumbrado con cable Cu 3x2,5 mm2 RZ 0,6/1kV, desmontaje actual luminaria y puesta en funcionamiento y pp pequeño material.</p> <p><i>Mano de obra</i> <i>Maquinaria</i> <i>Materiales</i> <i>2 % Costes indirectos</i></p>	<p>19,07 9,99 347,34 7,53</p>	383,93

Documento visado electrónicamente con número: VAO1883/24
Código de validación telemática TRPNKLS2YDML51W. Comprobación: https://cogitivalencia.e-gestion.es/Validacion.aspx?CVT=TRPNKLS2YDML51W



Cuadro de precios nº 2			
Nº	Designación	Importe	
		Parcial (Euros)	Total (Euros)
4.7.3.3	ud Suministro e instalación de equipos de tele gestión. Incluido costes licencia, comunicaciones, alojamiento y hosting de equipo durante 10 años. Según Pliego de Características Técnicas. <i>Materiales</i> 2 % Costes indirectos	101,41 2,03	103,44
	4.7.4 RED DE TIERRAS		
	4.7.5 OBRA CIVIL		
4.7.5.1	ud Suministro e instalación de báculo o columna de hasta 9 metros altura con brazo hasta 1,5 metro longitud de acero galvanizado. Provista de puerta de registro enrasada a 0,30 m altura respecto el suelo, pletina para fijación de caja de conexiones y puesta a tierra. Columna de fuste troncocónico con conicidad 12,5% se sección circular y diámetro 60 mm en punta. Fabricación según norma UNE EN 40-5. Material Acero al Carbono S 235 JR según UNE EN 10025. Galvanizado por inmersión en caliente según UNE EN ISO 1461 Incluye excavación, cimentación columna, formación de arqueta junto columna para la puesta a tierra, puesta a tierra, tapa y marco 40x40 D400 según UNE-EN 124 para arqueta, pernos, columna, caja de alumbrado de 4 bornes hasta 16 mm2 y 1 salida IP13, conexión a tierra, pequeño material, portes e instalación. Totalmente montada y funcionando. <i>Mano de obra</i> <i>Maquinaria</i> <i>Materiales</i> 2 % Costes indirectos	41,99 21,97 960,28 20,48	1.044,72
4.7.5.2	m3 Excavación de zanjas para instalaciones hasta una profundidad de 2 m, en cualquier tipo de terreno, con medios mecánicos, y acopio en los bordes de la excavación. El precio no incluye el transporte de los materiales excavados <i>Mano de obra</i> <i>Maquinaria</i> 2 % Costes indirectos	4,22 12,45 0,33	17,00
4.7.5.3	m3 Suministro e instalación de 2 tubos Dn90 250N y envolvente con Relleno de las instalaciones en zanjas, con hormigón en masa HM-15/B/20/X0, fabricado en central y vertido desde camión. Relleno principal de zanjas para instalaciones, con tierra seleccionada procedente de la propia excavación y con nueva zahorra si fuese necesario y compactación en tongadas sucesivas de 20 cm de espesor máximo con pisón vibrante de guiado manual, hasta alcanzar una densidad seca no inferior al 95% de la máxima obtenida en el ensayo Proctor Modificado, realizado según UNE 103501. Incluso cinta o distintivo indicador de la instalación. Incluye acabado final según pavimento anteriormente demolido <i>Mano de obra</i> <i>Maquinaria</i> <i>Materiales</i> 2 % Costes indirectos	9,38 6,38 26,26 0,84	42,86
4.7.5.4	m2 Demolición de pavimento de aglomerado asfáltico en calzada, mediante retroexcavadora con martillo rompedor, y carga mecánica sobre camión o contenedor. El precio incluye el corte previo del contorno del pavimento, pero no incluye la demolición de la base soporte. <i>Mano de obra</i> <i>Maquinaria</i> 2 % Costes indirectos	1,69 2,14 0,08	3,91
	4.7.6 INSCRIPCION REGISTRO BT JCYL		
4.7.6.1	u Emisión de certificados de inspección de Instalaciones según R.E.B.T. 2002, emitidos por Organismo de Control Autorizado (OCA). Incluye realización de la Memoria Técnica de Diseño por parte del instalador y entrega de los As-Built de la instalación. Entrega de CIE registrado por el ST de Industria. <i>Sin descomposición</i> 2 % Costes indirectos	242,34 4,85	247,19
4.7.6.2	u Emisión de certificados de inspección de Instalaciones según R.E.B.T. 2002, emitidos por Organismo de Control Autorizado (OCA). Comprobación de niveles de iluminación en alumbrado público según Instrucción Técnica Complementaria EA-07. Mediciones Luminotécnicas en instalaciones de alumbrado público según método simplificado de EA-07 Apdo 4.3 incluyendo desplazamientos, alquiler de equipos, estudio de información, realización y emisión de informe de resultados. Certificado Eficiencia Energética. Incluye realización de la Memoria Técnica de Diseño por parte del instalador y entrega de los As-Built de la instalación <i>Sin descomposición</i> 2 % Costes indirectos	348,96 6,98	355,94
	4.8 CM38 - Calle Real 46 - SANTIUSTE		
	4.8.1 CENTRO DE MANDO		

Documento visado electrónicamente con número: VA01883/24
Código de validación telemática TRPNKLS2YDML5IW. Comprobación: <https://cogitivalencia.e-gestion.es/Validacion.aspx?CVT=TRPNKLS2YDML5IW>



Cuadro de precios nº 2			
Nº	Designación	Importe	
		Parcial (Euros)	Total (Euros)
4.8.1.1	<p>ud Suministro e instalación de equipo de telegestión en cuadro compuesto por: Ud. Suministro de equipo de Telegestión de Cuadro para montaje en carril DIN, con certificados y características, según Pliego de Prescripciones Técnicas. Incluidos costes de licencia, comunicaciones, y hosting durante 5 años. Totalmente montado y funcionando</p> <p><i>Mano de obra</i> <i>Materiales</i> <i>2 % Costes indirectos</i></p>	<p>313,00 1.957,68 45,41</p>	2.316,09
4.8.1.2	<p>ud Adecuación del Cuadro de Mando actualmente existente al nuevo REBT y demás legislación vigente según esquema unifilar del proyecto. Incluye todos los elementos, mano de obra y pp materiales necesarios para su correcta ejecución y la adecuación y adaptación al nuevo sistema de Telegestión a instalar e instalación toma de tierra compuesta por Pica de tierra 2m, grapa y conexión con cable protección 1x16 mm2 Cu 750V amarillo/verde. Incluye desmontaje actual y recableado y adecuación de los elementos necesarios según esquema unifilar. Incluye mano de obra y elementos necesarios. Montaje sistema Telegestión, Interruptores Diferenciales de reenganche automático, protección corrientes transitorias y permanentes + IGA, magnetotérmicos, contactores, regletas. Sustitución de todo el cableado, incluida la Línea general de alimentación por nuevo cableado 4x(1x16)+ 1x16 mm2 Cu 0,6/1kV Rz y cableado interior cuadro con cable tipo 1x6 mm2 Cu H07Z1 Totalmente montado y funcionando. Incluye instalación alumbrado interior cuadro con luminaria tipo LED hasta 6W e interruptor de encendido y apagado, Toma de corriente tipo Schuko 16A 250V, Reloj astronómico tipo ORBIS d similar y termostato regulador con resistencia interior de potencia hasta 250W regulable. Incluye la sustitución de la placa base. Totalmente montaje y funcionando. Los elementos de desmontar y retirar se podran a disposición del Cliente y, en caso de no quererlos, se reciclarán.</p> <p><i>Mano de obra</i> <i>Materiales</i> <i>2 % Costes indirectos</i></p>	<p>138,07 209,53 6,95</p>	
4.8.2 LINEAS DE DISTRIBUCION			
4.8.3 APARATOS DE ALUMBRADO			
4.8.3.1	<p>ud Suministro e Instalación de luminaria FAROL VILLA-POSTE 24LED hasta 60w o Similar con lente y potencia de acuerdo a estudios, cuerpo de fundición de aluminio, bloque óptico de metacrilato, IP66, IK10, 24 LED CreeXP-G3 3000K, eficacia hasta 187 lm/W @ 25°C 350mA Flujo S5, tensión de entrada 90-305VAC, tensión de salida al bloque óptico <60V, con protector de sobre tensiones de 10 KV, vida útil L90B10 hasta 140000h y nodo de telegestión con programación horaria con hasta 10 escalones, programable vía NFC y a través de la propia línea de alimentación. Driver DALI D4i y socket Zhaga para nodo de telegestión punto a punto compatible con el sistema de tele gestión. Certificados de luminaria acreditados por ENAC de acuerdo a IDAE y PPT. Certificados del fabricante de la luminaria ISO 9001, ISO 14001, ISO 45001, ISO 50001. Certificados del fabricante del nodo de telegestión acreditados por ENAC ISO 9001, ISO 14001, ISO 45001, ISO 50001, ISO 27001, ISO 20001, certificación ENS categoría alta. Según Pliego de Características Técnicas.</p> <p>Incluye difusores policarbonato, cableado desde luminaria hasta Caja de alumbrado con cable Cu 3x2,5 mm2 RZ 0,6/1kV, desmontaje actual luminaria y puesta en funcionamiento y pp pequeño material.</p> <p><i>Mano de obra</i> <i>Maquinaria</i> <i>Materiales</i> <i>2 % Costes indirectos</i></p>	<p>19,07 9,99 318,09 6,94</p>	354,09
4.8.3.2	<p>ud Suministro e instalación de equipos de tele gestión. Incluido costes licencia, comunicaciones, alojamiento y hosting de equipo durante 10 años. Según Pliego de Características Técnicas.</p> <p><i>Materiales</i> <i>2 % Costes indirectos</i></p>	<p>101,41 2,03</p>	
4.8.3.3	<p>ud Suministro e instalación de Unidad de telecontrol de luminarias , capaz de integrar la luminaria existente en e sistema de tele gestión ofertado, dotada con comunicación protocolo Chronostep de Tridonic. Características técnicas, e interfaces según descripción técnica definida en proyecto. Certificados del fabricante ISO9001, ISO14001, ISO45001, ISO50001, ISO27001, certificado ENS (Esquema nacional de seguridad) emitidos por laboratorio acreditado ENAC. Mano de obra incluida.</p> <p><i>Mano de obra</i> <i>Materiales</i> <i>2 % Costes indirectos</i></p>	<p>32,30 168,38 4,01</p>	204,69
4.8.4 RED DE TIERRAS			
4.8.5 OBRA CIVIL			
4.8.6 INSCRIPCION REGISTRO BT JCYL			
4.8.6.1	<p>u Emisión de certificados de inspección de Instalaciones según R.E.B.T. 2002, emitidos por Organismo de Control Autorizado (OCA). Incluye realización de la Memoria Técnica de Diseño por parte del instalador y entrega de los As-Built de la instalación. Entrega de CIE registrado por el ST de Industria.</p> <p><i>Sin descomposición</i> <i>2 % Costes indirectos</i></p>	<p>242,34 4,85</p>	247,19

Documento visado electrónicamente con número: VAO1883/24
Código de validación telemática TRPNKLS2YDML51W. Comprobación: https://cogitivalencia.e-gestion.es/Validacion.aspx?CVT=TRPNKLS2YDML51W

Cuadro de precios nº 2			
Nº	Designación	Importe	
		Parcial (Euros)	Total (Euros)
4.8.6.2	<p>u Emisión de certificados de inspección de Instalaciones según R.E.B.T. 2002, emitidos por Organismo de Control Autorizado (OCA). Comprobación de niveles de iluminación en alumbrado público según Instrucción Técnica Complementaria EA-07. Mediciones Luminotécnicas en instalaciones de alumbrado público según método simplificado de EA-07 Apdo 4.3 incluyendo desplazamientos, alquiler de equipos, estudio de información, realización y emisión de informe de resultados. Certificado Eficiencia Energética. Incluye realización de la Memoria Técnica de Diseño por parte del instalador y entrega de los As-Built de la instalación</p> <p style="text-align: center;"><i>Sin descomposición</i> 2 % Costes indirectos</p>	348,96 6,98	355,94
4.9.1.1	<p>4.9 CM39 - Calle carretera Prox 1 - TORRALBA DEL BURGO</p> <p>4.9.1 CENTRO DE MANDO</p> <p>ud Ud. REFORMA DE CENTROS DE MANDO. Adecuación del Cuadro de Mando actualmente existente al nuevo REBT y demás legislación vigente según esquema unifilar del proyecto. Incluye todos los elementos, mano de obra y pp materiales necesarios para su correcta ejecución y la adecuación y adaptación al nuevo sistema de Telegestión a instalar e instalación toma de tierra compuesta por Pica de tierra 2m, grapa y conexión con cable protección 1x16 mm2 Cu 750V amarillo/verde. Incluye desmontaje actual y recableado y adecuación de los elementos necesarios según esquema unifilar. Incluye mano de obra y elementos necesarios. Montaje sistema Telegestión, Interruptores Diferenciales de reenganche automático, protección corrientes transitorias y permanentes + IGA, magnetotérmicos, contactores, regletas. Sustitución de todo el cableado, incluida la Línea general de alimentación por nuevo cableado 4x(1x16)+ 1x16 mm2 Cu 0,6/1kV Rz y cableado interior cuadro con cable tipo 1x6 mm2 Cu H07Z1 Totalmente montado y funcionando. Incluye instalación alumbrado interior cuadro con luminaria tipo LED hasta 6W e interruptor de encendido y apagado, Toma de corriente tipo Schuko 16A 250V, Reloj astronómico tipo ORBIS o similar y termostato regulador con resistencia interior de potencia hasta 250W regulable. Incluye la sustitución de la placa base. Totalmente montaje y funcionando. Los elementos de desmontar y retirar se podran a disposición del Cliente y, en caso de no quererlos, se reciclarán.</p> <p style="text-align: center;"><i>Mano de obra</i> <i>Materiales</i> 2 % Costes indirectos</p>	138,07 209,53 6,95	354,55
4.9.3.1	<p>4.9.2 LINEAS DE DISTRIBUCION</p> <p>4.9.3 APARATOS DE ALUMBRADO</p> <p>ud Suministro e Instalación de luminaria FAROL VILLA-POSTE 24LED hasta 60w o Similar con lente y potencia de acuerdo a estudios, cuerpo de fundición de aluminio, bloque óptico de metacrilato, IP66, IK10, 24 LED CreeXP-G3 3000K, eficacia hasta 187 lm/W @ 25°C 350mA Flujo S5, tensión de entrada 90-305VAC, tensión de salida al bloque óptico <60V, con protector de sobre tensiones de 10 KV, vida útil L90B10 hasta 140000h y nodo de telegestión con programación horaria con hasta 10 escalones, programable vía NFC y a través de la propia línea de alimentación. Driver DALI D4i y socket Zhaga para nodo de telegestión punto a punto compatible con el sistema de tele gestión. Certificados de luminaria acreditados por ENAC de acuerdo a IDAE y PPT. Certificados del fabricante de la luminaria ISO 9001, ISO 14001, ISO 45001, ISO 50001. Certificados del fabricante del nodo de telegestión acreditados por ENAC ISO 9001, ISO 14001, ISO 45001, ISO 50001, ISO 27001, ISO 20001, certificación ENS categoría alta. Según Pliego de Características Técnicas.</p> <p>Incluye difusores policarbonato, cableado desde luminaria hasta Caja de alumbrado con cable Cu 3x2,5 mm2 RZ 0,6/1kV, desmontaje actual luminaria y puesta en funcionamiento y pp pequeño material.</p> <p style="text-align: center;"><i>Mano de obra</i> <i>Maquinaria</i> <i>Materiales</i> 2 % Costes indirectos</p>	19,07 9,99 318,09 6,94	354,09
4.9.3.2	<p>ud Suministro e instalación de equipos de tele gestión. Incluido costes licencia, comunicaciones, alojamiento y hosting de equipo durante 10 años. Según Pliego de Características Técnicas.</p> <p style="text-align: center;"><i>Materiales</i> 2 % Costes indirectos</p>	101,41 2,03	103,44
4.9.6.1	<p>4.9.4 RED DE TIERRAS</p> <p>4.9.5 OBRA CIVIL</p> <p>4.9.6 INSCRIPCION REGISTRO BT JCYL</p> <p>u Emisión de certificados de inspección de Instalaciones según R.E.B.T. 2002, emitidos por Organismo de Control Autorizado (OCA). Incluye realización de la Memoria Técnica de Diseño por parte del instalador y entrega de los As-Built de la instalación.</p> <p>Entrega de CIE registrado por el ST de Industria.</p> <p style="text-align: center;"><i>Sin descomposición</i> 2 % Costes indirectos</p>	242,34 4,85	247,19



Cuadro de precios nº 2			
Nº	Designación	Importe	
		Parcial (Euros)	Total (Euros)
4.9.6.2	<p>u Emisión de certificados de inspección de Instalaciones según R.E.B.T. 2002, emitidos por Organismo de Control Autorizado (OCA). Comprobación de niveles de iluminación en alumbrado público según Instrucción Técnica Complementaria EA-07. Mediciones Luminotécnicas en instalaciones de alumbrado público según método simplificado de EA-07 Apdo 4.3 incluyendo desplazamientos, alquiler de equipos, estudio de información, realización y emisión de informe de resultados. Certificado Eficiencia Energética. Incluye realización de la Memoria Técnica de Diseño por parte del instalador y entrega de los As-Built de la instalación</p> <p><i>Sin descomposición</i> <i>2 % Costes indirectos</i></p>	<p>348,96 6,98</p>	355,94
4.10 CM40 - Calle La Fuente 28 - VALDELUBIEL			
4.10.1 CENTRO DE MANDO			
4.10.1.1	<p>ud Suministro e instalación de equipo de telegestión en cuadro compuesto por: Ud. Suministro de equipo de Telegestión de Cuadro para montaje en carril DIN, con certificados y características, según Pliego de Prescripciones Técnicas. Incluidos costes de licencia, comunicaciones, y hosting durante 5 años. Totalmente montado y funcionando</p> <p><i>Mano de obra</i> <i>Materiales</i> <i>2 % Costes indirectos</i></p>	<p>313,00 1.957,68 45,41</p>	2.316,09
4.10.1.2	<p>ud Ud. REFORMA DE CENTROS DE MANDO. Adecuación del Cuadro de Mando actualmente existente al nuevo REBT y demás legislación vigente según esquema unifilar del proyecto. Incluye todos los elementos, mano de obra y pp materiales necesarios para su correcta ejecución y la adecuación y adaptación al nuevo sistema de Telegestión a instalar e instalación toma de tierra compuesta por Pica de tierra 2m, grapa y conexión con cable protección 1x16 mm2 Cu 750V amarillo/verde. Incluye desmontaje actual y recableado y adecuación de los elementos necesarios según esquema unifilar. Incluye mano de obra y elementos necesarios. Montaje sistema Telegestión, Interruptores Diferenciales de reenganche automático, protección corrientes transitorias y permanentes + IGA, magnetotérmicos, contactores, regletas. Sustitución de todo el cableado, incluida la Línea general de alimentación por nuevo cableado 4x(1x16)+ 1x16 mm2 Cu 0,6/1kV Rz y cableado interior cuadro con cable tipo 1x6 mm2 Cu H07Z1 Totalmente montado y funcionando. Incluye instalación alumbrado interior cuadro con luminaria tipo LED hasta 6W e interruptor de encendido y apagado, Toma de corriente tipo Schuko 16A 250V, Reloj astronómico tipo ORBIS o similar y termostato regulador con resistencia interior de potencia hasta 250W regulable. Incluye la sustitución de la placa base. Totalmente montaje y funcionando. Los elementos de desmontar y retirar se podran a disposición del Cliente y, en caso de no quererlos, se reciclarán.</p> <p><i>Mano de obra</i> <i>Materiales</i> <i>2 % Costes indirectos</i></p>	<p>136,50 388,26 10,50</p>	535,26
4.10.2 LINEAS DE DISTRIBUCION			
4.10.2.1	<p>m Sustitucion del cableado existente por nuevo cableado RV-K 0,6/1KV 5x6 mm2. Incluidas las cajas de conexiones, cajas de derivación y puntos de toma de tierra necesarios.</p> <p><i>Mano de obra</i> <i>Maquinaria</i> <i>Materiales</i> <i>2 % Costes indirectos</i></p>	<p>2,28 1,20 5,35 0,18</p>	9,01
4.10.2.2	<p>m Complemento de cable posado para su tensado y sujección en ambos extremos. Incluye la pp de cable de acero ya accesorios de sujección para el tensado del cable entre apoyos o en cruces.</p> <p><i>Mano de obra</i> <i>Maquinaria</i> <i>Materiales</i> <i>2 % Costes indirectos</i></p>	<p>0,59 0,30 3,12 0,08</p>	4,09
4.10.3 APARATOS DE ALUMBRADO			
4.10.3.1	<p>ud Suministro e Instalación de luminaria vial VIAL-S 24LED o Similar con lente y potencia de acuerdo a estudios, cuerpo de fundición de aluminio, bloque óptico de vidrio templado, IP66, IK10, 24 LED CreeXP-G3 3000K, eficacia hasta 187 lm/W @ 25°C 350mA Flujo S5, tensión de entrada 90-305VAC, tensión de salida al bloque óptico <60V, con protector de sobre tensiones de 10 KV, vida útil L90B10 hasta 140000h y nodo de telegestión con programación horaria con hasta 10 escalones, programable vía NFC y a través de la propia línea de alimentación. Driver DALI D4i y socket Zhaga para nodo de telegestión punto a punto compatible con el sistema de tele gestión. Certificados de luminaria acreditados por ENAC de acuerdo a IDAE y PPT. Certificados del fabricante de la luminaria ISO 9001, ISO 14001, ISO 45001, ISO 50001. Certificados del fabricante del nodo de telegestión acreditados por ENAC ISO 9001, ISO 14001, ISO 45001, ISO 50001, ISO 27001, ISO 20001, certificación ENS categoría alta. Según Pliego de Características Técnicas.</p> <p>Incluye cableado desde luminaria hasta Caja de alumbrado con cable Cu 3x2,5 mm2 RZ 0,6/1kV, desmontaje actual luminaria y puesta en funcionamiento y pp pequeño material.</p> <p><i>Mano de obra</i> <i>Maquinaria</i> <i>Materiales</i> <i>2 % Costes indirectos</i></p>	<p>19,09 9,99 244,86 5,48</p>	279,42

Documento visado electrónicamente con número: VA01883/24
Código de validación telemática TRPNKLS2YDML51W. Comprobación: <https://cogitvalencia.e-gestion.es/Validacion.aspx?CVT=TRPNKLS2YDML51W>



Documento visado electrónicamente con número: VA01883/24
Código de validación telemática TRPNKLS2YDML51W. Comprobación: <https://cogitvalencia.e-gestion.es/validacion.aspx?CVT=TRPNKLS2YDML51W>

Cuadro de precios nº 2			
Nº	Designación	Importe	
		Parcial (Euros)	Total (Euros)
4.10.3.2	ud Suministro e instalación de equipos de tele gestión. Incluido costes licencia, comunicaciones, alojamiento y hosting de equipo durante 10 años. Según Pliego de Características Técnicas. <i>Materiales</i> 2 % Costes indirectos	101,41 2,03	103,44
4.10.3.3	ud Suministro e instalación de Unidad de telecontrol de luminarias , capaz de integrar la luminaria existente en e sistema de tele gestión ofertado, dotada con comunicación protocolo Chronostep de Tridonic. Características técnicas, e interfaces según descripción técnica definida en proyecto. Certificados del fabricante ISO9001, ISO14001, ISO45001, ISO50001, ISO27001, certificado ENS (Esquema nacional de seguridad) emitidos por laboratorio acreditado ENAC. Mano de obra incluida. <i>Mano de obra</i> <i>Materiales</i> 2 % Costes indirectos	32,30 168,38 4,01	204,69
	4.10.4 RED DE TIERRAS		
	4.10.5 OBRA CIVIL		
4.10.5.1	ud Suministro e instalación de apoyo de hormigón armado virado DE 250 daN de esfuerzo nominal reforzado y 9 metros de longitud troncopiramidal de sección exterior rectangular y macizo según norma UNE 207016. Incluye caja de conexión y protección de alumbrado con fusibles, conductor aislado de cobre 0,6/1kV de sección 3x2,5 mm2, toma de tierra con pica, formación de arqueta de paso y derivación 40x40x60 cm, con cerco y tapa de fundición de clase D400 y cimentación de apoyo. Los apoyos llevarán una placa identificativa de aluminio anodizado de dimensiones 60x90(+3) mm y se situará de forma que quede a unos 4 m de la base del soporte. Estará llevará como mínimo la siguiente identificación grabada de forma indelebre y fácilmente legible: - Nombre o identificación del fabricante - Fecha de fabricación - Número de serie y taller - Designación. Por encima de la placa de características, unos 0,5 m y embutidos en el hormigón, irán dos tacos de plástico, a una distancia entre ellos de 154 ± 2 mm, para la sujeción de la placa de advertencia de riesgo eléctrico tipo CE-14-E, en aluminio, especificada en la Recomendación Amys 1.4-10. Además llevará estampada sobre el hormigón una señal de riesgo eléctrico, situada aproximadamente a 0,20m por debajo de la placa de características. Para evitar filtraciones de agua y su estancamiento, sobre la línea de empotramiento, se construirá una peana de hormigón de forma piramidal para facilitar la salida de agua que sobresaldrá del nivel de suelo un mínimo de 10 cm. <i>Mano de obra</i> <i>Maquinaria</i> <i>Materiales</i> 2 % Costes indirectos	34,34 17,97 730,61 15,66	798,58
4.10.5.2	ud Suministro e instalación de Brazo de sección tubular fabricados en acero al carbono de calidad S-235-JR.Galvanizadas por inmersión en caliente según la norma EN ISO 1461, acabado pintado, con caja de conexión y protección, con fusibles, conductor aislado de cobre para 0,6/1 kV de 2x2,5 mm², toma de tierra con pica si es necesario (1 cada 5 columnas máximo y final y principio de red). Totalmente instalado y funcionando. Incluye desmontaje antiguo. Según Pliego de Características Técnicas. <i>Mano de obra</i> <i>Maquinaria</i> <i>Materiales</i> 2 % Costes indirectos	15,25 7,99 39,19 1,25	63,68
4.10.5.3	ud Toma de tierra con pica <i>Mano de obra</i> <i>Materiales</i> 2 % Costes indirectos	19,37 21,38 0,82	41,57
	4.10.6 INSCRIPCION REGISTRO BT JCYL		
4.10.6.1	u Emisión de certificados de inspección de Instalaciones según R.E.B.T. 2002 . Incluye realización de la Memoria Técnica de Diseño por parte del instalador y entrega de los As-Built de la instalación. Entrega de CIE registrado por el ST de Industria. <i>Sin descomposición</i> 2 % Costes indirectos	76,79 1,54	78,33
	4.11 CM41 - Plaza La Plaza 830 - VALDENARROS		
	4.11.1 CENTRO DE MANDO		



Cuadro de precios nº 2			
Nº	Designación	Importe	
		Parcial (Euros)	Total (Euros)
4.11.1.1	<p>ud Ud. REFORMA DE CENTROS DE MANDO. Adecuación del Cuadro de Mando actualmente existente al nuevo REBT y demás legislación vigente según esquema unifilar del proyecto. Incluye todos los elementos, mano de obra y pp materiales necesarios para su correcta ejecución y la adecuación y adaptación al nuevo sistema de Telegestión a instalar e instalación toma de tierra compuesta por Pica de tierra 2m, grapa y conexión con cable protección 1x16 mm2 Cu 750V amarillo/verde. Incluye desmontaje actual y recableado y adecuación de los elementos necesarios según esquema unifilar. Incluye mano de obra y elementos necesarios. Montaje sistema Telegestión, Interruptores Diferenciales de reenganche automático, protección corrientes transitorias y permanentes + IGA, magnetotérmicos, contactores, regletas. Sustitución de todo el cableado, incluida la Línea general de alimentación por nuevo cableado 4x(1x16)+ 1x16 mm2 Cu 0,6/1kV Rz y cableado interior cuadro con cable tipo 1x6 mm2 Cu H07Z1 Totalmente montado y funcionando. Incluye instalación alumbrado interior cuadro con luminaria tipo LED hasta 6W e interruptor de encendido y apagado, Toma de corriente tipo Schuko 16A 250V, Reloj astronómico tipo ORBIS o similar y termostato regulador con resistencia interior de potencia hasta 250W regulable. Incluye la sustitución de la placa base. Totalmente montaje y funcionando. Los elementos de desmontar y retirar se podran a disposición del Cliente y, en caso de no quererlos, se reciclarán.</p> <p><i>Mano de obra</i> <i>Materiales</i> <i>2 % Costes indirectos</i></p>	136,52 196,12 6,65	339,29
	<p>4.11.2 LINEAS DE DISTRIBUCION</p> <p>4.11.3 APARATOS DE ALUMBRADO</p>		
4.11.3.1	<p>ud Suministro e Instalación de luminaria FAROL VILLA-POSTE 24LED hasta 60w o Similar con lente y potencia de acuerdo a estudios, cuerpo de fundición de aluminio, bloque óptico de metacrilato, IP66, IK10, 24 LED CreeXP-G3 3000K, eficacia hasta 187 lm/W @ 25°C 350mA Flujo S5, tensión de entrada 90-305VAC, tensión de salida al bloque óptico <60V, con protector de sobre tensiones de 10 KV, vida útil L90B10 hasta 140000h y nodo de telegestión con programación horaria con hasta 10 escalones, programable vía NFC y a través de la propia línea de alimentación. Driver DALI D4i y socket Zhaga para nodo de telegestión punto a punto compatible con el sistema de tele gestión. Certificados de luminaria acreditados por ENAC de acuerdo a IDAE y PPT. Certificados del fabricante de la luminaria ISO 9001, ISO 14001, ISO 45001, ISO 50001. Certificados del fabricante del nodo de telegestión acreditados por ENAC ISO 9001, ISO 14001, ISO 45001, ISO 50001, ISO 27001, ISO 20001 certificación ENS categoría alta. Según Pliego de Características Técnicas.</p> <p>Incluye difusores policarbonato, cableado desde luminaria hasta Caja de alumbrado con cable Cu 3x2,5 mm2 RZ 0,6/1kV, desmontaje actual luminaria y puesta en funcionamiento y pp pequeño material.</p> <p><i>Mano de obra</i> <i>Maquinaria</i> <i>Materiales</i> <i>2 % Costes indirectos</i></p>	19,07 9,99 318,09 6,94	354,09
4.11.3.2	<p>ud Suministro e instalación de equipos de tele gestión. Incluido costes licencia, comunicaciones, alojamiento y hosting de equipo durante 10 años. Según Pliego de Características Técnicas.</p> <p><i>Materiales</i> <i>2 % Costes indirectos</i></p>	101,41 2,03	103,44
	<p>4.11.4 RED DE TIERRAS</p> <p>4.11.5 OBRA CIVIL</p> <p>4.11.6 INSCRIPCION REGISTRO BT JCYL</p>		
4.11.6.1	<p>u Emisión de certificados de inspección de Instalaciones según R.E.B.T. 2002, emitidos por Organismo de Control Autorizado (OCA). Incluye realización de la Memoria Técnica de Diseño por parte del instalador y entrega de los As-Built de la instalación.</p> <p>Entrega de CIE registrado por el ST de Industria.</p> <p><i>Sin descomposición</i> <i>2 % Costes indirectos</i></p>	242,34 4,85	247,19
4.11.6.2	<p>u Emisión de certificados de inspección de Instalaciones según R.E.B.T. 2002, emitidos por Organismo de Control Autorizado (OCA). Comprobación de niveles de iluminación en alumbrado público según Instrucción Técnica Complementaria EA-07. Mediciones Luminotécnicas en instalaciones de alumbrado público según método simplificado de EA-07 Apdo 4.3 incluyendo desplazamientos, alquiler de equipos, estudio de información, realización y emisión de informe de resultados. Certificado Eficiencia Energética. Incluye realización de la Memoria Técnica de Diseño por parte del instalador y entrega de los As-Built de la instalación</p> <p><i>Sin descomposición</i> <i>2 % Costes indirectos</i></p>	348,96 6,98	355,94
	<p>4.12 CM42 - Calle Real 830 - VILDÉ</p> <p>4.12.1 CENTRO DE MANDO</p>		

Documento visado electrónicamente con número: VA01883/24
Código de validación telemática TRPNKLS2YDML51W. Comprobación: <https://cogitivalencia.e-gestion.es/Validacion.aspx?CVT=TRPNKLS2YDML51W>

Cuadro de precios nº 2			
Nº	Designación	Importe	
		Parcial (Euros)	Total (Euros)
4.12.1.1	<p>ud Suministro e instalación de equipo de telegestión en cuadro compuesto por: Ud. Suministro de equipo de Telegestión de Cuadro para montaje en carril DIN, con certificados y características, según Pliego de Prescripciones Técnicas. Incluidos costes de licencia, comunicaciones, y hosting durante 5 años. Totalmente montado y funcionando</p> <p><i>Mano de obra</i> <i>Materiales</i> <i>2 % Costes indirectos</i></p>	<p>313,00 1.957,68 45,41</p>	2.316,09
4.12.1.2	<p>ud Ud. REFORMA DE CENTROS DE MANDO. Adecuación del Cuadro de Mando actualmente existente al nuevo REBT y demás legislación vigente según esquema unifilar del proyecto. Incluye todos los elementos, mano de obra y pp materiales necesarios para su correcta ejecución y la adecuación y adaptación al nuevo sistema de Telegestión a instalar e instalación toma de tierra compuesta por Píca de tierra 2m, grapa y conexión con cable protección 1x16 mm2 Cu 750V amarillo/verde. Incluye desmontaje actual y recableado y adecuación de los elementos necesarios según esquema unifilar. Incluye mano de obra y elementos necesarios. Montaje sistema Telegestión, Interruptores Diferenciales de reenganche automático, protección corrientes transitorias y permanentes + IGA, magnetotérmicos, contactores, regletas. Sustitución de todo el cableado, incluida la Línea general de alimentación por nuevo cableado 4x(1x16)+ 1x16 mm2 Cu 0,6/1kV Rz y cableado interior cuadro con cable tipo 1x6 mm2 Cu H07Z1 Totalmente montado y funcionando. Incluye instalación alumbrado interior cuadro con luminaria tipo LED hasta 6W e interruptor de encendido y apagado, Toma de corriente tipo Schuko 16A 250V, Reloj astronómico tipo ORBIS o similar y termostato regulador con resistencia interior de potencia hasta 250W regulable. Incluye la sustitución de la placa base. Totalmente montaje y funcionando. Los elementos de desmontar y retirar se podran a disposición del Cliente y, en caso de no quererlos, se reciclarán.</p> <p><i>Mano de obra</i> <i>Materiales</i> <i>2 % Costes indirectos</i></p>	<p>78,15 196,12 5,49</p>	279,76
4.12.2 LINEAS DE DISTRIBUCION			
4.12.2.1	<p>m Sustitucion del cableado existente por nuevo cableado RV-K 0,6/1KV 5x6 mm2. Incluidas las cajas de conexiones, cajas de derivación y puntos de toma de tierra necesarios.</p> <p><i>Mano de obra</i> <i>Maquinaria</i> <i>Materiales</i> <i>2 % Costes indirectos</i></p>	<p>2,28 1,20 5,35 0,18</p>	9,01
4.12.2.2	<p>m Complemento de cable posado para su tensado y sujección en ambos extremos. Incluye la pp de cable de acero ya accesorios de sujección para el tensado del cable entre apoyos o en cruces.</p> <p><i>Mano de obra</i> <i>Maquinaria</i> <i>Materiales</i> <i>2 % Costes indirectos</i></p>	<p>0,59 0,30 3,12 0,08</p>	4,09
4.12.3 APARATOS DE ALUMBRADO			
4.12.3.1	<p>ud Suministro e Instalación de luminaria vial VIAL-S 24LED hasta 75w o Similar con lente y potencia de acuerdo a estudios, cuerpo de fundición de aluminio, bloque óptico de vidrio templado, IP66, IK10, 24 LED CreeXP-G3 3000K, eficacia hasta 187 lm/W @ 25°C 350mA Flujo S5, tensión de entrada 90-305VAC, tensión de salida al bloque óptico <60V, con protector de sobre tensiones de 10 KV, vida útil L90B10 hasta 140000h y nodo de telegestión con programación horaria con hasta 10 escalones, programable vía NFC y a través de la propia línea de alimentación. Driver DALI D4i y socket Zhaga para nodo de telegestión punto a punto compatible con el sistema de tele gestión. Certificados de luminaria acreditados por ENAC de acuerdo a IDAE y PPT. Certificados del fabricante de la luminaria ISO 9001, ISO 14001, ISO 45001, ISO 50001. Certificados del fabricante del nodo de telegestión acreditados por ENAC ISO 9001, ISO 14001, ISO 45001, ISO 50001, ISO 27001, ISO 20001, certificación ENS categoría alta. Según Pliego de Características Técnicas.</p> <p>Incluye cableado desde luminaria hasta Caja de alumbrado con cable Cu 3x2,5 mm2 RZ 0,6/1kV, desmontaje actual luminaria y puesta en funcionamiento y pp pequeño material.</p> <p><i>Mano de obra</i> <i>Maquinaria</i> <i>Materiales</i> <i>2 % Costes indirectos</i></p>	<p>19,09 9,99 252,23 5,63</p>	286,94
4.12.3.2	<p>ud Suministro e instalación de equipos de tele gestión. Incluido costes licencia, comunicaciones, alojamiento y hosting de equipo durante 10 años. Según Pliego de Características Técnicas.</p> <p><i>Materiales</i> <i>2 % Costes indirectos</i></p>	<p>101,41 2,03</p>	103,44



Cuadro de precios nº 2			
Nº	Designación	Importe	
		Parcial (Euros)	Total (Euros)
4.12.3.3	ud Suministro e instalación de Unidad de telecontrol de luminarias , capaz de integrar la luminaria existente en e sistema de tele gestión ofertado, dotada con comunicación protocolo Chronostep de Tridonic. Características técnicas, e interfaces según descripción técnica definida en proyecto. Certificados del fabricante ISO9001, ISO14001, ISO45001, ISO50001, ISO27001, certificado ENS (Esquema nacional de seguridad) emitidos por laboratorio acreditado ENAC. Mano de obra incluida. <i>Mano de obra</i> <i>Materiales</i> <i>2 % Costes indirectos</i>	32,30 168,38 4,01	204,69
	4.12.4 RED DE TIERRAS		
	4.12.5 OBRA CIVIL		
4.12.5.1	ud Suministro e instalación de Brazo de sección tubular fabricados en acero al carbono de calidad S-235-JR.Galvanizadas por inmersión en caliente según la norma EN ISO 1461, acabado pintado, con caja de conexión y protección, con fusibles, conductor aislado de cobre para 0,6/1 kV de 2x2,5 mm², toma de tierra con pica si es necesario (1 cada 5 columnas máximo y final y principio de red). Totalmente instalado y funcionando. Incluye desmontaje antiguo. Según Pliego de Características Técnicas. <i>Mano de obra</i> <i>Maquinaria</i> <i>Materiales</i> <i>2 % Costes indirectos</i>	15,25 7,99 39,19 1,25	63,68
4.12.5.2	ud Suministro e instalación de apoyo de hormigón armado virado DE 250 daN de esfuerzo nominal reforzado y 9 metros de longitud troncopiramidal de sección exterior rectangular y macizo según norma UNE 207016. Incluye caja de conexión y protección de alumbrado con fusibles, conductor aislado de cobre 0,6/1kV de sección 3x2,5 mm2, toma de tierra con pica, formación de arqueta de paso y derivación 40x40x60 cm, con cerco y tapa de fundición de clase D400 y cimentación de apoyo. Los apoyos llevarán una placa identificativa de aluminio anodizado de dimensiones 60x90(+3) mm y se situará de forma que quede a unos 4 m de la base del soporte. Estará llevará como mínimo la siguiente identificación grabada de forma indelebre y fácilmente legible: - Nombre o identificación del fabricante - Fecha de fabricación - Número de serie y taller - Designación. Por encima de la placa de características, unos 0,5 m y embutidos en el hormigón, irán dos tacos de plástico, a una distancia entre ellos de 154 ± 2 mm, para la sujeción de la placa de advertencia de riesgo eléctrico tipo CE-14-E, en aluminio, especificada en la Recomendación Amys 1.4-10. Además llevará estampada sobre el hormigón una señal de riesgo eléctrico, situada aproximadamente a 0,20m por debajo de la placa de características. Para evitar filtraciones de agua y su estancamiento, sobre la línea de empotramiento, se contruirá una peana de hormigón de forma piramidal para facilitar la salida de agua que sobresaldrá del nivel de suelo un mínimo de 10 cm. <i>Mano de obra</i> <i>Maquinaria</i> <i>Materiales</i> <i>2 % Costes indirectos</i>	34,34 17,97 730,61 15,66	798,58
4.12.5.3	ud Toma de tierra con pica <i>Mano de obra</i> <i>Materiales</i> <i>2 % Costes indirectos</i>	19,37 21,38 0,82	41,57
	4.12.6 INSCRIPCION REGISTRO BT JCYL		
4.12.6.1	u Emisión de certificados de inspección de Instalaciones según R.E.B.T. 2002 . Incluye realización de la Memoria Técnica de Diseño por parte del instalador y entrega de los As-Built de la instalacion. Entrega de CIE registrado por el ST de Industria. <i>Sin descomposición</i> <i>2 % Costes indirectos</i>	76,79 1,54	78,33
4.12.6.2	u Emisión de certificados de inspección de Instalaciones según R.E.B.T. 2002, emitidos por Organismo de Control Autorizado (OCA). Comprobación de niveles de iluminación en alumbrado público según Instrucción Técnica Complementaria EA-07. Mediciones Luminotécnicas en instalaciones de alumbrado público según método simplificado de EA-07 Apdo 4.3 incluyendo desplazamientos, alquiler de equipos, estudio de información, realización y emisión de informe de resultados. Certificado Eficiencia Energética. Incluye realización de la Memoria Técnica de Diseño por parte del instalador y entrega de los As-Built de la instalacion <i>Sin descomposición</i> <i>2 % Costes indirectos</i>	348,96 6,98	355,94
	4.13 GESTION RESIDUOS LOTE 4		
4.13.1	Ud. Gestión de Residuos de Construcción <i>Sin descomposición</i> <i>2 % Costes indirectos</i>	539,87 10,80	550,67
	4.14 SEGURIDAD Y SALUD LOTE 4		

Documento visado electrónicamente con número: VA01883/24
Código de validación telemática TRPNKLS2YDML5IW. Comprobación: <https://cogitivalencia.e-gestion.es/Validacion.aspx?CVT=TRPNKLS2YDML5IW>



Cuadro de precios nº 2

Nº	Designación	Importe	
		Parcial (Euros)	Total (Euros)
4.14.1	Ud. Seguridad y Salud <i>Sin descomposición</i> <i>2 % Costes indirectos</i>	1.180,00 23,60	1.203,60

Documento visado electrónicamente con número: VA01883/24
Código de validación telemática TRPNNKLS2YDML5IW. Comprobación: <https://cogitvalencia.e-gestion.es/Validacion.aspx?CVT=TRPNNKLS2YDML5IW>

3 MEDICIONES

Documento visado electrónicamente con número: VA01883/24
Código de validación telemática TRPNNKLS2YDML5IW. Comprobación: <https://cogitivalencia.e-gestion.es/Validacion.aspx?CVT=TRPNNKLS2YDML5IW>

Presupuesto parcial nº 1 Reforma alumbrado público LOTE 1

Nº	Ud	Descripción	
1.1.- CM02 - Avda. Constitución, 25 - EL BURGO DE OSMA			
1.1.1.- CENTRO DE MANDO			
1.1.1.1	Ud	<p>Suministro e instalación de equipo de telegestión en cuadro compuesto por: Ud. Suministro de equipo de Telegestión de Cuadro para montaje en carril DIN, con certificados y características, según Pliego de Prescripciones Técnicas. Incluidos costes de licencia, comunicaciones, y hosting durante 5 años. Totalmente montado y funcionando</p>	Total ud: 1,00
1.1.1.2	Ud	<p>Ud. REFORMA DE CENTROS DE MANDO. Adecuación del Cuadro de Mando actualmente existente al nuevo REBT y demás legislación vigente según esquema unifilar del proyecto. Incluye todos los elementos, mano de obra y pp materiales necesarios para su correcta ejecución y la adecuación y adaptación al nuevo sistema de Telegestión a instalar e instalación toma de tierra compuesta por Pica de tierra 2m, grapa y conexión con cable protección 1x16 mm2 Cu 750V amarillo/verde. Incluye desmontaje actual y recableado y adecuación de los elementos necesarios según esquema unifilar. Incluye mano de obra y elementos necesarios. Montaje sistema Telegestión, Interruptores Diferenciales de reenganche automático, protección corrientes transitorias y permanentes + IGA, magnetotérmicos, contactores, regletas. Sustitución de todo el cableado, incluida la Linea general de alimentación por nuevo cableado 4x(1x16)+ 1x16 mm2 Cu 0,6/1kV RZ y cableado interior cuadro con cable tipo 1x6 mm2 Cu H07Z1 Totalmente montado y funcionando. Incluye instalación alumbrado interior cuadro con luminaria tipo LED hasta 6W e interruptor de encendido y apagado, Toma de corriente tipo Schuko 16A 250V, Reloj astronómico tipo ORBIS o similar y termostato regulador con resistencia interior de potencia hasta 250W regulable. Incluye la sustitución de la placa base. Totalmente montaje y funcionando. Los elementos de desmontar y retirar se podran a disposición del Cliente y, en caso de no quererlos, se reciclarán.</p> <p>Retirada de regulador de flujo existente y las protecciones del mismo. Instalación de sobretensiones.</p>	Total ud: 1,00
1.1.3.- APARATOS DE ALUMBRADO			
1.1.3.1	Ud	<p>Suministro e Instalación de luminaria vial VIAL-S 24LED hasta 75w o Similar con lente y potencia de acuerdo a estudios, cuerpo de fundición de aluminio, bloque óptico de vidrio templado, IP66, IK10, 24 LED CreeXP-G3 3000K, eficacia hasta 187 lm/W @ 25°C 350mA Flujo S5, tensión de entrada 90-305VAC, tensión de salida al bloque óptico <60V, con protector de sobre tensiones de 10 KV, vida útil L90B10 hasta 140000h y nodo de telegestión con programación horaria con hasta 10 escalones, programable via NFC y a través de la propia linea de alimentación. Driver DALI D4i y socket Zhaga para nodo de telegestión punto a punto compatible con el sistema de tele gestión. Certificados de luminaria acreditados por ENAC de acuerdo a IDAE y PPT. Certificados del fabricante de la luminaria ISO 9001, ISO 14001, ISO 45001, ISO 50001. Certificados del fabricante del nodo de telegestión acreditados por ENAC ISO 9001, ISO 14001, ISO 45001, ISO 50001, ISO 27001, ISO 20001, certificación ENS categoría alta. Según Pliego de Características Técnicas.</p> <p>Incluye cableado desde luminaria hasta Caja de alumbrado con cable Cu 3x2,5 mm2 RZ 0,6/1kV, desmontaje actual luminaria y puesta en funcionamiento y pp pequeño material.</p>	Total ud: 1,00
1.1.3.2	Ud	<p>Suministro e Instalación de luminaria VIAL-M 48LED hasta 120w o Similar con lente y potencia de acuerdo a estudios, cuerpo de fundición de aluminio, bloque óptico de vidrio templado, IP66, IK10, 48 LED CreeXP-G3 3000K, eficacia hasta 187 lm/W @ 25°C 350mA Flujo S5, tensión de entrada 90-305VAC, tensión de salida al bloque óptico <60V, con protector de sobre tensiones de 10 KV, vida útil L90B10 hasta 140000h y nodo de telegestión con programación horaria con hasta 10 escalones, programable via NFC y a través de la propia linea de alimentación. Driver DALI D4i y socket Zhaga para nodo de telegestión punto a punto compatible con el sistema de tele gestión. Certificados de luminaria acreditados por ENAC de acuerdo a IDAE y PPT. Certificados del fabricante de la luminaria ISO 9001, ISO 14001, ISO 45001, ISO 50001. Certificados del fabricante del nodo de telegestión acreditados por ENAC ISO 9001, ISO 14001, ISO 45001, ISO 50001, ISO 27001, ISO 20001, certificación ENS categoría alta. Según Pliego de Características Técnicas.</p> <p>Incluye cableado desde luminaria hasta Caja de alumbrado con cable Cu 3x2,5 mm2 RZ 0,6/1kV, desmontaje actual luminaria y puesta en funcionamiento y pp pequeño material.</p>	Total ud: 10,00
1.1.3.3	Ud	<p>Suministro e Instalación de luminaria ambiental URBANA-V 24LED hasta 60w o Similar con lente y potencia de acuerdo a estudios, cuerpo de fundición de aluminio, bloque óptico de vidrio templado, IP66, IK10, 24 LED CreeXP-G3 3000K, eficacia hasta 187 lm/W @ 25°C 350mA Flujo S5, tensión de entrada 90-305VAC, tensión de salida al bloque óptico <60V, con protector de sobre tensiones de 10 KV, vida útil L90B10 hasta 140000h y nodo de telegestión con programación horaria con hasta 10 escalones, programable via NFC y a través de la propia linea de alimentación. Driver DALI D4i y socket Zhaga para nodo de telegestión punto a punto compatible con el sistema de tele gestión. Certificados de luminaria acreditados por ENAC de acuerdo a IDAE y PPT. Certificados del fabricante de la luminaria ISO 9001, ISO 14001, ISO 45001, ISO 50001. Certificados del fabricante del nodo de telegestión acreditados por ENAC ISO 9001, ISO 14001, ISO 45001, ISO 50001, ISO 27001, ISO 20001, certificación ENS categoría alta. Según Pliego de Características Técnicas.</p> <p>Incluye cableado desde luminaria hasta Caja de alumbrado con cable Cu 3x2,5 mm2 RZ 0,6/1kV, desmontaje actual luminaria y puesta en funcionamiento y pp pequeño material.</p>	Total ud: 24,00



Presupuesto parcial nº 1 Reforma alumbrado público LOTE 1

Nº	Ud	Descripción	
1.1.3.4	Ud	Suministro e Instalación de luminaria PROYECTOR 96LED 240w o Similar con lente y potencia de acuerdo a proyecto, cuerpo de fundición de aluminio, bloque óptico de metacrilato, IP66, IK10, 96 LED CreeXP-G3 3000K, eficacia hasta 187 lm/W @ 25°C 350mA Flujo S5, tensión de entrada 90-305VAC, tensión de salida al bloque óptico <60V, con protector de sobre tensiones de 10 KV, vida útil L90B10 hasta 140000h y nodo de telegestión. Driver DALI D4i y nodo de telegestión punto a punto para instalación exterior compatible con el sistema de tele gestión. Certificados de luminaria acreditados por ENAC de acuerdo a IDAE y PPT. Certificados del fabricante de la luminaria ISO 9001, ISO 14001, ISO 45001, ISO 50001. Certificados del fabricante del nodo de telegestión acreditados por ENAC ISO 9001, ISO 14001, ISO 45001, ISO 50001, ISO 27001, ISO 20001, certificación ENS categoría alta. Según Pliego de Características Técnicas. Incluye cableado desde luminaria hasta Caja de alumbrado con cable Cu 3x2,5 mm2 RZ 0,6/1kV, desmontaje actual luminaria y puesta en funcionamiento y pp pequeño material.	
			Total ud: 2,00
1.1.3.5	Ud	Suministro de luminaria PROYECTOR 48LED 120w o Similar con lente y potencia de acuerdo a proyecto, cuerpo de fundición de aluminio, bloque óptico de metacrilato, IP66, IK10, 24 LED CreeXP-G3 3000K, eficacia hasta 187 lm/W @ 25°C 350mA Flujo S5, tensión de entrada 90-305VAC, tensión de salida al bloque óptico <60V, con protector de sobre tensiones de 10 KV, vida útil L90B10 hasta 140000h y nodo de telegestión. Driver DALI D4i y nodo de telegestión punto a punto para instalación exterior compatible con el sistema de tele gestión. Certificados de luminaria acreditados por ENAC de acuerdo a IDAE y PPT. Certificados del fabricante de la luminaria ISO 9001, ISO 14001, ISO 45001, ISO 50001. Certificados del fabricante del nodo de telegestión acreditados por ENAC ISO 9001, ISO 14001, ISO 45001, ISO 50001, ISO 27001, ISO 20001, certificación ENS categoría alta. Según Pliego de Características Técnicas. Incluye cableado desde luminaria hasta Caja de alumbrado con cable Cu 3x2,5 mm2 RZ 0,6/1kV, desmontaje actual luminaria y puesta en funcionamiento y pp pequeño material.	
			Total ud: 15,00
1.1.3.6	Ud	Suministro e instalación de luminaria ambiental DOWNLIGHT-M 50W o Similar, cuerpo de fundición de aluminio, bloque óptico de vidrio templado o metacrilato, IP66, IK10, LED CreeXP-G3 3000K, eficacia hasta 187 lm/W @ 25°C 350mA Flujo S5, tensión de entrada 90-305VAC, tensión de salida al bloque óptico <60V, con protector de sobre tensiones de 10 KV, vida útil L90B10 hasta 140000h y nodo de telegestión con programación horaria con hasta 10 escalones, programable vía NFC y a través de la propia línea de alimentación. Driver DALI D4i y socket Zhaga para nodo de telegestión punto a punto compatible con el sistema de tele gestión. Certificados de luminaria acreditados por ENAC de acuerdo a IDAE y PPT. Certificados del fabricante de la luminaria ISO 9001, ISO 14001, ISO 45001, ISO 50001. Según Pliego de Características Técnicas. Incluye cableado desde luminaria hasta Caja de alumbrado con cable Cu 3x2,5 mm2 RZ 0,6/1kV, desmontaje actual luminaria y puesta en funcionamiento y pp pequeño material.	
			Total ud: 2,00
1.1.3.7	Ud	Suministro e instalación de equipos de tele gestión. Incluido costes licencia, comunicaciones, alojamiento y hosting de equipo durante 10 años. Según Pliego de Características Técnicas.	
			Total ud: 54,00
1.1.6.- INSCRIPCION INSTALACION REGISTRO BT JCYL			
1.1.6.1	U	Emisión de certificados de inspección de Instalaciones según R.E.B.T. 2002 . Incluye realización de la Memoria Técnica de Diseño por parte del instalador y entrega de los As-Built de la instalación. Entrega de CIE registrado por el ST de Industria.	
			Total u: 1,00
1.1.6.2	U	Emisión de certificados de inspección de Instalaciones según R.E.B.T. 2002, emitidos por Organismo de Control Autorizado (OCA). Comprobación de niveles de iluminación en alumbrado público según Instrucción Técnica Complementaria EA-07. Mediciones Luminotécnicas en instalaciones de alumbrado público según método simplificado de EA-07 Apdo 4.3 incluyendo desplazamientos, alquiler de equipos, estudio de información, realización y emisión de informe de resultados. Certificado Eficiencia Energética. Incluye realización de la Memoria Técnica de Diseño por parte del instalador y entrega de los As-Built de la instalación	
			Total u: 1,00
1.2.- CM04 - Calle Acosta, 38 - EL BURGO DE OSMA			
1.2.1.- CENTRO DE MANDO			
1.2.1.1	Ud	Suministro e instalación de equipo de telegestión en cuadro compuesto por: Ud. Suministro de equipo de Telegestión de Cuadro para montaje en carril DIN, con certificados y características, según Pliego de Prescripciones Técnicas. Incluidos costes de licencia, comunicaciones, y hosting durante 5 años. Totalmente montado y funcionando	
			Total ud: 1,00
1.2.1.2	Ud	Suministro e instalación de Cuadro para alumbrado público de 2 puertas de apertura independiente con instalación en una parte el contador, fusible y conexión acometida y en el otro lado los mecanismos de control del alumbrado dejando un espacio mínimo libre del 35% para una futura ampliación. Todo según esquema de tipo correspondiente. Incluye el desmontaje y montaje y mano de obra necesaria para su corrector funcionamiento e instalación. Totalmente montado y funcionando. Obra civil necesaria incluida	
			Total ud: 1,00

Documento visado electrónicamente con número: VA01883/24
Código de validación telemática TRPNKLS2YDML51W. Comprobación: <https://cogitivalencia.e-gestion.es/Validacion.aspx?CVT=TRPNKLS2YDML51W>

Presupuesto parcial nº 1 Reforma alumbrado público LOTE 1

Nº	Ud	Descripción	
1.2.1.3	Ud	<p>Ud. REFORMA DE CENTROS DE MANDO. Adecuación del Cuadro de Mando actualmente existente al nuevo REBT y demás legislación vigente según esquema unifilar del proyecto. Incluye todos los elementos, mano de obra y pp materiales necesarios para su correcta ejecución y la adecuación y adaptación al nuevo sistema de Telegestión a instalar e instalación toma de tierra compuesta por Pica de tierra 2m, grapa y conexión con cable protección 1x16 mm2 Cu 750V amarillo/verde. Incluye desmontaje actual y recableado y adecuación de los elementos necesarios según esquema unifilar. Incluye mano de obra y elementos necesarios. Montaje sistema Telegestión, Interruptores Diferenciales de reenganche automático, protección corrientes transitorias y permanentes + IGA, magnetotérmicos, contactores, regletas. Sustitución de todo el cableado, incluida la Línea general de alimentación por nuevo cableado 4x(1x16)+ 1x16 mm2 Cu 0,6/1kV Rz y cableado interior cuadro con cable tipo 1x6 mm2 Cu H07Z1 Totalmente montado y funcionando. Incluye instalación alumbrado interior cuadro con luminaria tipo LED hasta 6W e interruptor de encendido y apagado, Toma de corriente tipo Schuko 16A 250V, Reloj astronómico tipo ORBIS o similar y termostato regulador con resistencia interior de potencia hasta 250W regulable. Incluye la sustitución de la placa base. Totalmente montaje y funcionando. Los elementos de desmontar y retirar se podran a disposición del Cliente y, en caso de no quererlos, se reciclarán.</p> <p style="text-align: center;">Renovación completa.</p>	Total ud: 1,00
1.2.3.- APARATOS DE ALUMBRADO			
1.2.3.1	Ud	<p>Suministro e Instalación de luminaria FAROL VILLA-POSTE 24LED hasta 60w o Similar con lente y potencia de acuerdo a estudios, cuerpo de fundición de aluminio, bloque óptico de metacrilato, IP66, IK10, 24 LED CreeXP-G3 3000K, eficacia hasta 187 lm/W @ 25°C 350mA Flujo S5, tensión de entrada 90-305VAC, tensión de salida al bloque óptico <60V, con protector de sobre tensiones de 10 KV, vida útil L90B10 hasta 140000h y nodo de telegestión con programación horaria con hasta 10 escalones, programable vía NFC y a través de la propia línea de alimentación. Driver DALI D4i y socket Zhaga para nodo de telegestión punto a punto compatible con el sistema de tele gestión. Certificados de luminaria acreditados por ENAC de acuerdo a IDAE y PPT. Certificados del fabricante de la luminaria ISO 9001, ISO 14001, ISO 45001, ISO 50001, ISO 27001, ISO 20001, certificación ENS categoría alta. Según Pliego de Características Técnicas.</p> <p>Incluye difusores policarbonato, cableado desde luminaria hasta Caja de alumbrado con cable Cu 3x2,5 mm2 RZ 0,6/1kV, desmontaje actual luminaria y puesta en funcionamiento y pp pequeño material.</p>	Total ud: 5,00
1.2.3.2	Ud	<p>Suministro e Instalación de luminaria VIAL-M 48LED hasta 120w o Similar con lente y potencia de acuerdo a estudios, cuerpo de fundición de aluminio, bloque óptico de vidrio templado, IP66, IK10, 48 LED CreeXP-G3 3000K, eficacia hasta 187 lm/W @ 25°C 350mA Flujo S5, tensión de entrada 90-305VAC, tensión de salida al bloque óptico <60V, con protector de sobre tensiones de 10 KV, vida útil L90B10 hasta 140000h y nodo de telegestión con programación horaria con hasta 10 escalones, programable vía NFC y a través de la propia línea de alimentación. Driver DALI D4i y socket Zhaga para nodo de telegestión punto a punto compatible con el sistema de tele gestión. Certificados de luminaria acreditados por ENAC de acuerdo a IDAE y PPT. Certificados del fabricante de la luminaria ISO 9001, ISO 14001, ISO 45001, ISO 50001, ISO 27001, ISO 20001, certificación ENS categoría alta. Según Pliego de Características Técnicas.</p> <p>Incluye cableado desde luminaria hasta Caja de alumbrado con cable Cu 3x2,5 mm2 RZ 0,6/1kV, desmontaje actual luminaria y puesta en funcionamiento y pp pequeño material.</p>	Total ud: 19,00
1.2.3.3	Ud	<p>Suministro e Instalación de luminaria VIAL-M 40LED hasta 80w o Similar con lente y potencia de acuerdo a estudios, cuerpo de fundición de aluminio, bloque óptico de vidrio templado, IP66, IK10, 40 LED CreeXP-G3 3000K, eficacia hasta 187 lm/W @ 25°C 350mA Flujo S5, tensión de entrada 90-305VAC, tensión de salida al bloque óptico <60V, con protector de sobre tensiones de 10 KV, vida útil L90B10 hasta 140000h y nodo de telegestión con programación horaria con hasta 10 escalones, programable vía NFC y a través de la propia línea de alimentación. Driver DALI D4i y socket Zhaga para nodo de telegestión punto a punto compatible con el sistema de tele gestión. Certificados de luminaria acreditados por ENAC de acuerdo a IDAE y PPT. Certificados del fabricante de la luminaria ISO 9001, ISO 14001, ISO 45001, ISO 50001, ISO 27001, ISO 20001, certificación ENS categoría alta. Según Pliego de Características Técnicas.</p> <p>Incluye cableado desde luminaria hasta Caja de alumbrado con cable Cu 3x2,5 mm2 RZ 0,6/1kV, desmontaje actual luminaria y puesta en funcionamiento y pp pequeño material.</p>	Total ud: 36,00
1.2.3.4	Ud	<p>Suministro e Instalación de luminaria ambiental URBANA-V 24LED hasta 60w o Similar con lente y potencia de acuerdo a estudios, cuerpo de fundición de aluminio, bloque óptico de vidrio templado, IP66, IK10, 24 LED CreeXP-G3 3000K, eficacia hasta 187 lm/W @ 25°C 350mA Flujo S5, tensión de entrada 90-305VAC, tensión de salida al bloque óptico <60V, con protector de sobre tensiones de 10 KV, vida útil L90B10 hasta 140000h y nodo de telegestión con programación horaria con hasta 10 escalones, programable vía NFC y a través de la propia línea de alimentación. Driver DALI D4i y socket Zhaga para nodo de telegestión punto a punto compatible con el sistema de tele gestión. Certificados de luminaria acreditados por ENAC de acuerdo a IDAE y PPT. Certificados del fabricante de la luminaria ISO 9001, ISO 14001, ISO 45001, ISO 50001, ISO 27001, ISO 20001, certificación ENS categoría alta. Según Pliego de Características Técnicas.</p> <p>Incluye cableado desde luminaria hasta Caja de alumbrado con cable Cu 3x2,5 mm2 RZ 0,6/1kV, desmontaje actual luminaria y puesta en funcionamiento y pp pequeño material.</p>	Total ud: 7,00
1.2.3.5	Ud	<p>Suministro e instalación de equipos de tele gestión. Incluido costes licencia, comunicaciones, alojamiento y hosting de equipo durante 10 años. Según Pliego de Características Técnicas.</p>	Total ud: 67,00
1.2.6.- INSCRIPCIÓN REGISTRO BT JCYL			

Presupuesto parcial nº 1 Reforma alumbrado público LOTE 1

Nº	Ud	Descripción	
1.2.6.1	U	Emisión de certificados de inspección de Instalaciones según R.E.B.T. 2002, emitidos por Organismo de Control Autorizado (OCA). Incluye realización de la Memoria Técnica de Diseño por parte del instalador y entrega de los As-Built de la instalación. Entrega de CIE registrado por el ST de Industria.	1,00
Total u			1,00
1.2.6.2	U	Emisión de certificados de inspección de Instalaciones según R.E.B.T. 2002, emitidos por Organismo de Control Autorizado (OCA). Comprobación de niveles de iluminación en alumbrado público según Instrucción Técnica Complementaria EA-07. Mediciones Luminotécnicas en instalaciones de alumbrado público según método simplificado de EA-07 Apdo 4.3 incluyendo desplazamientos, alquiler de equipos, estudio de información, realización y emisión de informe de resultados. Certificado Eficiencia Energética. Incluye realización de la Memoria Técnica de Diseño por parte del instalador y entrega de los As-Built de la instalación	1,00
Total u			1,00
1.3.- CM05 - Calle Acosta Prox. 25 - EL BURGO DE OSMA			
1.3.1.- CENTRO DE MANDO			
1.3.1.1	Ud	Suministro e instalación de equipo de telegestión en cuadro compuesto por: Ud. Suministro de equipo de Telegestión de Cuadro para montaje en carril DIN, con certificados y características, según Pliego de Prescripciones Técnicas. Incluidos costes de licencia, comunicaciones, y hosting durante 5 años. Totalmente montado y funcionando	1,00
Total ud			1,00
1.3.1.2	Ud	Ud. REFORMA DE CENTROS DE MANDO. Adecuación del Cuadro de Mando actualmente existente al nuevo REBT y demás legislación vigente según esquema unifilar del proyecto. Incluye todos los elementos, mano de obra y pp materiales necesarios para su correcta ejecución y la adecuación y adaptación al nuevo sistema de Telegestión a instalar e instalación toma de tierra compuesta por Pica de tierra 2m, grapa y conexión con cable protección 1x16 mm2 Cu 750V amarillo/verde. Incluye desmontaje actual y recableado y adecuación de los elementos necesarios según esquema unifilar. Incluye mano de obra y elementos necesarios. Montaje sistema Telegestión, Interruptores Diferenciales de reenganche automático, protección corrientes transitorias y permanentes + IGA, magnetotérmicos, contactores, regletas. Sustitución de todo el cableado, incluida la Línea general de alimentación por nuevo cableado 4x(1x16)+ 1x16 mm2 Cu 0,6/1kV Rz y cableado interior cuadro con cable tipo 1x6 mm2 Cu H07Z1 Totalmente montado y funcionando. Incluye instalación alumbrado interior cuadro con luminaria tipo LED hasta 6W e interruptor de encendido y apagado, Toma de corriente tipo Schuko 16A 250V, Reloj astronómico tipo ORBIS o similar y termostato regulador con resistencia interior de potencia hasta 250W regulable. Incluye la sustitución de la placa base. Totalmente montaje y funcionando. Los elementos de desmontar y retirar se podran a disposición del Cliente y, en caso de no quererlos, se reciclarán. Instalación de sobretensiones.	1,00
Total ud			1,00
1.3.3.- APARATOS DE ALUMBRADO			
1.3.3.1	Ud	Suministro e Instalación de luminaria FAROL VILLA-POSTE 24LED hasta 60w o Similar con lente y potencia de acuerdo a estudios, cuerpo de fundición de aluminio, bloque óptico de metacrilato, IP66, IK10, 24 LED CreeXP-G3 3000K, eficacia hasta 187 lm/W @ 25°C 350mA Flujo S5, tensión de entrada 90-305VAC, tensión de salida al bloque óptico <60V, con protector de sobre tensiones de 10 KV, vida útil L90B10 hasta 140000h y nodo de telegestión con programación horaria con hasta 10 escalones, programable vía NFC y a través de la propia línea de alimentación. Driver DALI D4i y socket Zhaga para nodo de telegestión punto a punto compatible con el sistema de tele gestión. Certificados de luminaria acreditados por ENAC de acuerdo a IDAE y PPT. Certificados del fabricante de la luminaria ISO 9001, ISO 14001, ISO 45001, ISO 50001. Certificados del fabricante del nodo de telegestión acreditados por ENAC ISO 9001, ISO 14001, ISO 45001, ISO 50001, ISO 27001, ISO 20001, certificación ENS categoría alta. Según Pliego de Características Técnicas. Incluye difusores policarbonato, cableado desde luminaria hasta Caja de alumbrado con cable Cu 3x2,5 mm2 RZ 0,6/1kV, desmontaje actual luminaria y puesta en funcionamiento y pp pequeño material.	14,00
Total ud			14,00
1.3.3.2	Ud	Suministro e Instalación de luminaria VIAL-M 48LED hasta 120w o Similar con lente y potencia de acuerdo a estudios, cuerpo de fundición de aluminio, bloque óptico de vidrio templado, IP66, IK10, 48 LED CreeXP-G3 3000K, eficacia hasta 187 lm/W @ 25°C 350mA Flujo S5, tensión de entrada 90-305VAC, tensión de salida al bloque óptico <60V, con protector de sobre tensiones de 10 KV, vida útil L90B10 hasta 140000h y nodo de telegestión con programación horaria con hasta 10 escalones, programable vía NFC y a través de la propia línea de alimentación. Driver DALI D4i y socket Zhaga para nodo de telegestión punto a punto compatible con el sistema de tele gestión. Certificados de luminaria acreditados por ENAC de acuerdo a IDAE y PPT. Certificados del fabricante de la luminaria ISO 9001, ISO 14001, ISO 45001, ISO 50001. Certificados del fabricante del nodo de telegestión acreditados por ENAC ISO 9001, ISO 14001, ISO 45001, ISO 50001, ISO 27001, ISO 20001, certificación ENS categoría alta. Según Pliego de Características Técnicas. Incluye cableado desde luminaria hasta Caja de alumbrado con cable Cu 3x2,5 mm2 RZ 0,6/1kV, desmontaje actual luminaria y puesta en funcionamiento y pp pequeño material.	24,00
Total ud			24,00

Presupuesto parcial nº 1 Reforma alumbrado público LOTE 1

Nº	Ud	Descripción	Total ud	10,00
1.3.3.3	Ud	<p>Suministro e Instalación de luminaria VIAL-M 40LED hasta 80w o Similar con lente y potencia de acuerdo a estudios, cuerpo de fundición de aluminio, bloque óptico de vidrio templado, IP66, IK10, 40 LED CreeXP-G3 3000K, eficacia hasta 187 lm/W @ 25°C 350mA Flujo S5, tensión de entrada 90-305VAC, tensión de salida al bloque óptico <60V, con protector de sobre tensiones de 10 KV, vida útil L90B10 hasta 140000h y nodo de telegestión con programación horaria con hasta 10 escalones, programable vía NFC y a través de la propia línea de alimentación. Driver DALI D4i y socket Zhaga para nodo de telegestión punto a punto compatible con el sistema de tele gestión. Certificados de luminaria acreditados por ENAC de acuerdo a IDAE y PPT. Certificados del fabricante de la luminaria ISO 9001, ISO 14001, ISO 45001, ISO 50001. Certificados del fabricante del nodo de telegestión acreditados por ENAC ISO 9001, ISO 14001, ISO 45001, ISO 50001, ISO 27001, ISO 20001, certificación ENS categoría alta. Según Pliego de Características Técnicas.</p> <p>Incluye cableado desde luminaria hasta Caja de alumbrado con cable Cu 3x2,5 mm2 RZ 0,6/1kV, desmontaje actual luminaria y puesta en funcionamiento y pp pequeño material.</p>	Total ud	10,00
1.3.3.4	Ud	<p>Suministro e instalación de equipos de tele gestión. Incluido costes licencia, comunicaciones, alojamiento y hosting de equipo durante 10 años. Según Pliego de Características Técnicas.</p>	Total ud	48,00
1.3.6.- INSCRIPCIÓN REGISTRO BT JCYL				
1.3.6.1	U	<p>Emisión de certificados de inspección de Instalaciones según R.E.B.T. 2002, emitidos por Organismo de Control Autorizado (OCA). Incluye realización de la Memoria Técnica de Diseño por parte del instalador y entrega de los As-Built de la instalación.</p> <p>Entrega de CIE registrado por el ST de Industria.</p>	Total u	1,00
1.3.6.2	U	<p>Emisión de certificados de inspección de Instalaciones según R.E.B.T. 2002, emitidos por Organismo de Control Autorizado (OCA). Comprobación de niveles de iluminación en alumbrado público según Instrucción Técnica Complementaria EA-07. Mediciones Luminotécnicas en instalaciones de alumbrado público según método simplificado de EA-07 Apdo 4.3 incluyendo desplazamientos, alquiler de equipos, estudio de información, realización y emisión de informe de resultados. Certificado Eficiencia Energética. Incluye realización de la Memoria Técnica de Diseño por parte del instalador y entrega de los As-Built de la instalación</p>	Total u	1,00
1.4.- CM07 - Calle Doctor Fleming Prox. 1 - EL BURGO DE OSMA				
1.4.1.- CENTRO DE MANDO				
1.4.1.1	Ud	<p>Suministro e instalación de equipo de telegestión en cuadro compuesto por: Ud. Suministro de equipo de Telegestión de Cuadro para montaje en carril DIN, con certificados y características, según Pliego de Prescripciones Técnicas. Incluidos costes de licencia, comunicaciones, y hosting durante 5 años. Totalmente montado y funcionando</p>	Total ud	1,00
1.4.1.2	Ud	<p>Ud. REFORMA DE CENTROS DE MANDO. Adecuación del Cuadro de Mando actualmente existente al nuevo REBT y demás legislación vigente según esquema unifilar del proyecto. Incluye todos los elementos, mano de obra y pp materiales necesarios para su correcta ejecución y la adecuación y adaptación al nuevo sistema de Telegestión a instalar e instalación toma de tierra compuesta por Pica de tierra 2m, grapa y conexión con cable protección 1x16 mm2 Cu 750V amarillo/verde. Incluye desmontaje actual y recableado y adecuación de los elementos necesarios según esquema unifilar. Incluye mano de obra y elementos necesarios. Montaje sistema Telegestión, Interruptores Diferenciales de reenganche automático, protección corrientes transitorias y permanentes + IGA, magnetotérmicos, contactores, regletas. Sustitución de todo el cableado, incluida la Línea general de alimentación por nuevo cableado 4x(1x16)+ 1x16 mm2 Cu 0,6/1kV Rz y cableado interior cuadro con cable tipo 1x6 mm2 Cu H07Z1 Totalmente montado y funcionando. Incluye instalación alumbrado interior cuadro con luminaria tipo LED hasta 6W e interruptor de encendido y apagado, Toma de corriente tipo Schuko 16A 250V, Reloj astronómico tipo ORBIS o similar y termostato regulador con resistencia interior de potencia hasta 250W regulable. Incluye la sustitución de la placa base. Totalmente montaje y funcionando. Los elementos de desmontar y retirar se podran a disposición del Cliente y, en caso de no quererlos, se reciclarán.</p> <p>Retirada de regulador de flujo existente y las protecciones del mismo. Instalación de sobretensiones.</p>	Total ud	1,00
1.4.3.- APARATOS DE ALUMBRADO				
1.4.3.1	Ud	<p>Suministro e Instalación de luminaria FAROL VILLA-POSTE 24LED hasta 60w o Similar con lente y potencia de acuerdo a estudios, cuerpo de fundición de aluminio, bloque óptico de metacrilato, IP66, IK10, 24 LED CreeXP-G3 3000K, eficacia hasta 187 lm/W @ 25°C 350mA Flujo S5, tensión de entrada 90-305VAC, tensión de salida al bloque óptico <60V, con protector de sobre tensiones de 10 KV, vida útil L90B10 hasta 140000h y nodo de telegestión con programación horaria con hasta 10 escalones, programable vía NFC y a través de la propia línea de alimentación. Driver DALI D4i y socket Zhaga para nodo de telegestión punto a punto compatible con el sistema de tele gestión. Certificados de luminaria acreditados por ENAC de acuerdo a IDAE y PPT. Certificados del fabricante de la luminaria ISO 9001, ISO 14001, ISO 45001, ISO 50001. Certificados del fabricante del nodo de telegestión acreditados por ENAC ISO 9001, ISO 14001, ISO 45001, ISO 50001, ISO 27001, ISO 20001, certificación ENS categoría alta. Según Pliego de Características Técnicas.</p> <p>Incluye difusores policarbonato, cableado desde luminaria hasta Caja de alumbrado con cable Cu 3x2,5 mm2 RZ 0,6/1kV, desmontaje actual luminaria y puesta en funcionamiento y pp pequeño material.</p>	Total ud	40,00

Presupuesto parcial nº 1 Reforma alumbrado público LOTE 1

Nº	Ud	Descripción	
1.4.3.2	Ud	<p>Suministro e Instalación de luminaria vial VIAL-S 24LED hasta 75w o Similar con lente y potencia de acuerdo a estudios, cuerpo de fundición de aluminio, bloque óptico de vidrio templado, IP66, IK10, 24 LED CreeXP-G3 3000K, eficacia hasta 187 lm/W @ 25°C 350mA Flujo S5, tensión de entrada 90-305VAC, tensión de salida al bloque óptico <60V, con protector de sobre tensiones de 10 KV, vida útil L90B10 hasta 140000h y nodo de telegestión con programación horaria con hasta 10 escalones, programable vía NFC y a través de la propia línea de alimentación. Driver DALI D4i y socket Zhaga para nodo de telegestión punto a punto compatible con el sistema de tele gestión. Certificados de luminaria acreditados por ENAC de acuerdo a IDAE y PPT. Certificados del fabricante de la luminaria ISO 9001, ISO 14001, ISO 45001, ISO 50001. Certificados del fabricante del nodo de telegestión acreditados por ENAC ISO 9001, ISO 14001, ISO 45001, ISO 50001, ISO 27001, ISO 20001, certificación ENS categoría alta. Según Pliego de Características Técnicas.</p> <p>Incluye cableado desde luminaria hasta Caja de alumbrado con cable Cu 3x2,5 mm2 RZ 0,6/1kV, desmontaje actual luminaria y puesta en funcionamiento y pp pequeño material.</p>	27,00
Total ud			27,00
1.4.3.3	Ud	<p>Suministro e Instalación de luminaria vial VIAL-S 24LED o Similar con lente y potencia de acuerdo a estudios, cuerpo de fundición de aluminio, bloque óptico de vidrio templado, IP66, IK10, 24 LED CreeXP-G3 3000K, eficacia hasta 187 lm/W @ 25°C 350mA Flujo S5, tensión de entrada 90-305VAC, tensión de salida al bloque óptico <60V, con protector de sobre tensiones de 10 KV, vida útil L90B10 hasta 140000h y nodo de telegestión con programación horaria con hasta 10 escalones, programable vía NFC y a través de la propia línea de alimentación. Driver DALI D4i y socket Zhaga para nodo de telegestión punto a punto compatible con el sistema de tele gestión. Certificados de luminaria acreditados por ENAC de acuerdo a IDAE y PPT. Certificados del fabricante de la luminaria ISO 9001, ISO 14001, ISO 45001, ISO 50001. Certificados del fabricante del nodo de telegestión acreditados por ENAC ISO 9001, ISO 14001, ISO 45001, ISO 50001, ISO 27001, ISO 20001, certificación ENS categoría alta. Según Pliego de Características Técnicas.</p> <p>Incluye cableado desde luminaria hasta Caja de alumbrado con cable Cu 3x2,5 mm2 RZ 0,6/1kV, desmontaje actual luminaria y puesta en funcionamiento y pp pequeño material.</p>	17,00
Total ud			17,00
1.4.3.4	Ud	<p>Suministro e Instalación de luminaria VIAL-M 48LED hasta 120w o Similar con lente y potencia de acuerdo a estudios, cuerpo de fundición de aluminio, bloque óptico de vidrio templado, IP66, IK10, 48 LED CreeXP-G3 3000K, eficacia hasta 187 lm/W @ 25°C 350mA Flujo S5, tensión de entrada 90-305VAC, tensión de salida al bloque óptico <60V, con protector de sobre tensiones de 10 KV, vida útil L90B10 hasta 140000h y nodo de telegestión con programación horaria con hasta 10 escalones, programable vía NFC y a través de la propia línea de alimentación. Driver DALI D4i y socket Zhaga para nodo de telegestión punto a punto compatible con el sistema de tele gestión. Certificados de luminaria acreditados por ENAC de acuerdo a IDAE y PPT. Certificados del fabricante de la luminaria ISO 9001, ISO 14001, ISO 45001, ISO 50001. Certificados del fabricante del nodo de telegestión acreditados por ENAC ISO 9001, ISO 14001, ISO 45001, ISO 50001, ISO 27001, ISO 20001, certificación ENS categoría alta. Según Pliego de Características Técnicas.</p> <p>Incluye cableado desde luminaria hasta Caja de alumbrado con cable Cu 3x2,5 mm2 RZ 0,6/1kV, desmontaje actual luminaria y puesta en funcionamiento y pp pequeño material.</p>	1,00
Total ud			1,00
1.4.3.5	Ud	<p>Suministro e Instalación de luminaria VIAL-M 40LED hasta 80w o Similar con lente y potencia de acuerdo a estudios, cuerpo de fundición de aluminio, bloque óptico de vidrio templado, IP66, IK10, 40 LED CreeXP-G3 3000K, eficacia hasta 187 lm/W @ 25°C 350mA Flujo S5, tensión de entrada 90-305VAC, tensión de salida al bloque óptico <60V, con protector de sobre tensiones de 10 KV, vida útil L90B10 hasta 140000h y nodo de telegestión con programación horaria con hasta 10 escalones, programable vía NFC y a través de la propia línea de alimentación. Driver DALI D4i y socket Zhaga para nodo de telegestión punto a punto compatible con el sistema de tele gestión. Certificados de luminaria acreditados por ENAC de acuerdo a IDAE y PPT. Certificados del fabricante de la luminaria ISO 9001, ISO 14001, ISO 45001, ISO 50001. Certificados del fabricante del nodo de telegestión acreditados por ENAC ISO 9001, ISO 14001, ISO 45001, ISO 50001, ISO 27001, ISO 20001, certificación ENS categoría alta. Según Pliego de Características Técnicas.</p> <p>Incluye cableado desde luminaria hasta Caja de alumbrado con cable Cu 3x2,5 mm2 RZ 0,6/1kV, desmontaje actual luminaria y puesta en funcionamiento y pp pequeño material.</p>	28,00
Total ud			28,00
1.4.3.6	Ud	<p>Suministro e instalación de equipos de tele gestión. Incluido costes licencia, comunicaciones, alojamiento y hosting de equipo durante 10 años. Según Pliego de Características Técnicas.</p>	113,00
Total ud			113,00
1.4.6.- INSCRIPCIÓN REGISTRO BT JCYL			
1.4.6.1	U	<p>Emisión de certificados de inspección de Instalaciones según R.E.B.T. 2002, emitidos por Organismo de Control Autorizado (OCA). Incluye realización de la Memoria Técnica de Diseño por parte del instalador y entrega de los As-Built de la instalación.</p> <p>Entrega de CIE registrado por el ST de Industria.</p>	1,00
Total u			1,00
1.4.6.2	U	<p>Emisión de certificados de inspección de Instalaciones según R.E.B.T. 2002, emitidos por Organismo de Control Autorizado (OCA). Comprobación de niveles de iluminación en alumbrado público según Instrucción Técnica Complementaria EA-07. Mediciones Luminotécnicas en instalaciones de alumbrado público según método simplificado de EA-07 Apdo 4.3 incluyendo desplazamientos, alquiler de equipos, estudio de información, realización y emisión de informe de resultados. Certificado Eficiencia Energética. Incluye realización de la Memoria Técnica de Diseño por parte del instalador y entrega de los As-Built de la instalación</p>	1,00
Total u			1,00
1.5.- CM12 - Calle Poeta Joaquín Malo de Molina Prox. 16 - EL BURGO DE OSMÁ			
1.5.1.- CENTRO DE MANDO			

Presupuesto parcial nº 1 Reforma alumbrado público LOTE 1

Nº	Ud	Descripción	Total ud	1,00
1.5.1.1	Ud	<p>Suministro e instalación de equipo de telegestión en cuadro compuesto por: Ud. Suministro de equipo de Telegestión de Cuadro para montaje en carril DIN, con certificados y características, según Pliego de Prescripciones Técnicas. Incluidos costes de licencia, comunicaciones, y hosting durante 5 años. Totalmente montado y funcionando</p>	Total ud	1,00
1.5.1.2	Ud	<p>Suministro e instalación de Cuadro para alumbrado público de 2 puertas de apertura independiente con instalación en una parte el contador, fusible y conexión acometida y en el otro lado los mecanismos de control del alumbrado dejando un espacio mínimo libre del 35% para una futura ampliación. Todo según esquema de tipo correspondiente. Incluye el desmontaje y montaje y mano de obra necesaria para su corrector funcionamiento e instalación. Totalmente montado y funcionando. Obra civil necesaria incluida</p>	Total ud	1,00
1.5.1.3	Ud	<p>Adecuación del Cuadro de Mando actualmente existente al nuevo REBT y demás legislación vigente según esquema unifilar del proyecto. Incluye todos los elementos, mano de obra y pp materiales necesarios para su correcta ejecución y la adecuación y adaptación al nuevo sistema de Telegestión a instalar e instalación toma de tierra compuesta por Pica de tierra 2m, grapa y conexión con cable protección 1x16 mm2 Cu 750V amarillo/verde. Incluye desmontaje actual y recableado y adecuación de los elementos necesarios según esquema unifilar. Incluye mano de obra y elementos necesarios. Montaje sistema Telegestión, Interruptores Diferenciales de reenganche automático, protección corrientes transitorias y permanentes + IGA, magnetotérmicos, contactores, regletas. Sustitución de todo el cableado, incluida la Línea general de alimentación por nuevo cableado 4x(1x16)+ 1x16 mm2 Cu 0,6/1kV Rz y cableado interior cuadro con cable tipo 1x6 mm2 Cu H07Z1 Totalmente montado y funcionando. Incluye instalación alumbrado interior cuadro con luminaria tipo LED hasta 6W e interruptor de encendido y apagado. Toma de corriente tipo Schuko 16A 250V, Reloj astronómico tipo ORBIS o similar y termostato regulador con resistencia interior de potencia hasta 250W regulable. Incluye la sustitución de la placa base. Totalmente montaje y funcionando. Los elementos de desmontar y retirar se podran a disposición del Cliente y, en caso de no quererlos, se reciclarán.</p> <p style="text-align: center;">Instalación de sobretensiones y diferenciales de rearme automático.</p>	Total ud	1,00
1.5.3.- APARATOS DE ALUMBRADO				
1.5.3.1	Ud	<p>Suministro e Instalación de luminaria FAROL VILLA-POSTE 24LED hasta 60w o Similar con lente y potencia de acuerdo a estudios, cuerpo de fundición de aluminio, bloque óptico de metacrilato, IP66, IK10, 24 LED CreeXP-G3 3000K, eficacia hasta 187 lm/W @ 25°C 350mA Flujo S5, tensión de entrada 90-305VAC, tensión de salida al bloque óptico <60V, con protector de sobre tensiones de 10 KV, vida útil L90B10 hasta 140000h y nodo de telegestión con programación horaria con hasta 10 escalones, programable vía NFC y a través de la propia línea de alimentación. Driver DALI D4i y socket Zhaga para nodo de telegestión punto a punto compatible con el sistema de tele gestión. Certificados de luminaria acreditados por ENAC de acuerdo a IDAE y PPT. Certificados del fabricante de la luminaria ISO 9001, ISO 14001, ISO 45001, ISO 50001. Certificados del fabricante del nodo de telegestión acreditados por ENAC ISO 9001, ISO 14001, ISO 45001, ISO 50001, ISO 27001, ISO 20001, certificación ENS categoría alta. Según Pliego de Características Técnicas.</p> <p>Incluye difusores policarbonato, cableado desde luminaria hasta Caja de alumbrado con cable Cu 3x2,5 mm2 RZ 0,6/1kV, desmontaje actual luminaria y puesta en funcionamiento y pp pequeño material.</p>	Total ud	12,00
1.5.3.2	Ud	<p>Suministro e Instalación de luminaria VIAL-M 48LED hasta 120w o Similar con lente y potencia de acuerdo a estudios, cuerpo de fundición de aluminio, bloque óptico de vidrio templado, IP66, IK10, 48 LED CreeXP-G3 3000K, eficacia hasta 187 lm/W @ 25°C 350mA Flujo S5, tensión de entrada 90-305VAC, tensión de salida al bloque óptico <60V, con protector de sobre tensiones de 10 KV, vida útil L90B10 hasta 140000h y nodo de telegestión con programación horaria con hasta 10 escalones, programable vía NFC y a través de la propia línea de alimentación. Driver DALI D4i y socket Zhaga para nodo de telegestión punto a punto compatible con el sistema de tele gestión. Certificados de luminaria acreditados por ENAC de acuerdo a IDAE y PPT. Certificados del fabricante de la luminaria ISO 9001, ISO 14001, ISO 45001, ISO 50001. Certificados del fabricante del nodo de telegestión acreditados por ENAC ISO 9001, ISO 14001, ISO 45001, ISO 50001, ISO 27001, ISO 20001, certificación ENS categoría alta. Según Pliego de Características Técnicas.</p> <p>Incluye cableado desde luminaria hasta Caja de alumbrado con cable Cu 3x2,5 mm2 RZ 0,6/1kV, desmontaje actual luminaria y puesta en funcionamiento y pp pequeño material.</p>	Total ud	6,00
1.5.3.3	Ud	<p>Suministro e instalación de equipos de tele gestión. Incluido costes licencia, comunicaciones, alojamiento y hosting de equipo durante 10 años. Según Pliego de Características Técnicas.</p>	Total ud	18,00
1.5.3.4	Ud	<p>Suministro e instalación de Unidad de telecontrol de luminarias , capaz de integrar la luminaria existente en el sistema de tele gestión ofertado, dotada con comunicación protocolo Chronostep de Tridonic. Características técnicas, e interfaces según descripción técnica definida en proyecto. Certificados del fabricante ISO9001, ISO14001, ISO45001, ISO50001, ISO27001, certificado ENS (Esquema nacional de seguridad) emitidos por laboratorio acreditado ENAC. Mano de obra incluida.</p>	Total ud	2,00
1.5.6.- INSCRIPCION REGISTRO BT JCYL				
1.5.6.1	U	<p>Emisión de certificados de inspección de Instalaciones según R.E.B.T. 2002 . Incluye realización de la Memoria Técnica de Diseño por parte del instalador y entrega de los As-Built de la instalación.</p> <p>Entrega de CIE registrado por el ST de Industria.</p>	Total u	1,00

Presupuesto parcial nº 1 Reforma alumbrado público LOTE 1

Nº	Ud	Descripción	Total u	1,00
1.5.6.2	U	Emisión de certificados de inspección de Instalaciones según R.E.B.T. 2002, emitidos por Organismo de Control Autorizado (OCA). Comprobación de niveles de iluminación en alumbrado público según Instrucción Técnica Complementaria EA-07. Mediciones Luminotécnicas en instalaciones de alumbrado público según método simplificado de EA-07 Apdo 4.3 incluyendo desplazamientos, alquiler de equipos, estudio de información, realización y emisión de informe de resultados. Certificado Eficiencia Energética. Incluye realización de la Memoria Técnica de Diseño por parte del instalador y entrega de los As-Built de la instalación	Total u	1,00
1.6.- CM13 - Calle Pradillo Prox. 2 - EL BURGO DE OSMA				
1.6.1.- CENTRO DE MANDO				
1.6.1.1	Ud	Suministro e instalación de equipo de telegestión en cuadro compuesto por: Ud. Suministro de equipo de Telegestión de Cuadro para montaje en carril DIN, con certificados y características, según Pliego de Prescripciones Técnicas. Incluidos costes de licencia, comunicaciones, y hosting durante 5 años. Totalmente montado y funcionando	Total ud	1,00
1.6.1.2	Ud	Ud. REFORMA DE CENTROS DE MANDO. Adecuación del Cuadro de Mando actualmente existente al nuevo REBT y demás legislación vigente según esquema unifilar del proyecto. Incluye todos los elementos, mano de obra y pp materiales necesarios para su correcta ejecución y la adecuación y adaptación al nuevo sistema de Telegestión a instalar e instalación toma de tierra compuesta por Pica de tierra 2m, grapa y conexión con cable protección 1x16 mm2 Cu 750V amarillo/verde. Incluye desmontaje actual y recableado y adecuación de los elementos necesarios según esquema unifilar. Incluye mano de obra y elementos necesarios. Montaje sistema Telegestión, Interruptores Diferenciales de reenganche automático, protección corrientes transitorias y permanentes + IGA, magnetotérmicos, contactores, regletas. Sustitución de todo el cableado, incluida la Línea general de alimentación por nuevo cableado 4x(1x16)+ 1x16 mm2 Cu 0,6/1kV RZ y cableado interior cuadro con cable tipo 1x6 mm2 Cu H07Z1 Totalmente montado y funcionando. Incluye instalación alumbrado interior cuadro con luminaria tipo LED hasta 6W e interruptor de encendido y apagado, Toma de corriente tipo Schuko 16A 250V, Reloj astronómico tipo ORBIS o similar y termostato regulador con resistencia interior de potencia hasta 250W regulable. Incluye la sustitución de la placa base. Totalmente montaje y funcionando. Los elementos de desmontar y retirar se podran a disposición del Cliente y, en caso de no quererlos, se reciclarán. Renovación completa (mantener envolvente).	Total ud	1,00
1.6.2.- LINEAS DE DISTRIBUCION				
1.6.2.1	M	Sustitucion del cableado existente por nuevo cableado 5x10 RV-K 0,6/1kV. Incluidas las cajas de conexiones, cajas de derivación y puntos de toma de tierra necesarios.	Total m	125,00
1.6.3.- APARATOS DE ALUMBRADO				
1.6.3.1	Ud	Suministro e Instalación de luminaria FAROL VILLA-POSTE 24LED hasta 60w o Similar con lente y potencia de acuerdo a estudios, cuerpo de fundición de aluminio, bloque óptico de metacrilato, IP66, IK10, 24 LED CreeXP-G3 3000K, eficacia hasta 187 lm/W @ 25°C 350mA Flujo S5, tensión de entrada 90-305VAC, tensión de salida al bloque óptico <60V, con protector de sobre tensiones de 10 KV, vida útil L90B10 hasta 140000h y nodo de telegestión con programación horaria con hasta 10 escalones, programable vía NFC y a través de la propia línea de alimentación. Driver DALI D4i y socket Zhaga para nodo de telegestión punto a punto compatible con el sistema de tele gestión. Certificados de luminaria acreditados por ENAC de acuerdo a IDAE y PPT. Certificados del fabricante de la luminaria ISO 9001, ISO 14001, ISO 45001, ISO 50001. Certificados del fabricante del nodo de telegestión acreditados por ENAC ISO 9001, ISO 14001, ISO 45001, ISO 50001, ISO 27001, ISO 20001, certificación ENS categoría alta. Según Pliego de Características Técnicas. Incluye difusores policarbonato, cableado desde luminaria hasta Caja de alumbrado con cable Cu 3x2,5 mm2 RZ 0,6/1kV, desmontaje actual luminaria y puesta en funcionamiento y pp pequeño material.	Total ud	5,00
1.6.3.2	Ud	Suministro e Instalación de luminaria VIAL-M 40LED hasta 80w o Similar con lente y potencia de acuerdo a estudios, cuerpo de fundición de aluminio, bloque óptico de vidrio templado, IP66, IK10, 40 LED CreeXP-G3 3000K, eficacia hasta 187 lm/W @ 25°C 350mA Flujo S5, tensión de entrada 90-305VAC, tensión de salida al bloque óptico <60V, con protector de sobre tensiones de 10 KV, vida útil L90B10 hasta 140000h y nodo de telegestión con programación horaria con hasta 10 escalones, programable vía NFC y a través de la propia línea de alimentación. Driver DALI D4i y socket Zhaga para nodo de telegestión punto a punto compatible con el sistema de tele gestión. Certificados de luminaria acreditados por ENAC de acuerdo a IDAE y PPT. Certificados del fabricante de la luminaria ISO 9001, ISO 14001, ISO 45001, ISO 50001. Certificados del fabricante del nodo de telegestión acreditados por ENAC ISO 9001, ISO 14001, ISO 45001, ISO 50001, ISO 27001, ISO 20001, certificación ENS categoría alta. Según Pliego de Características Técnicas. Incluye cableado desde luminaria hasta Caja de alumbrado con cable Cu 3x2,5 mm2 RZ 0,6/1kV, desmontaje actual luminaria y puesta en funcionamiento y pp pequeño material.	Total ud	20,00
1.6.3.3	Ud	Suministro e instalación de equipos de tele gestión. Incluido costes licencia, comunicaciones, alojamiento y hosting de equipo durante 10 años. Según Pliego de Características Técnicas.	Total ud	25,00
1.6.5.- OBRA CIVIL				

Presupuesto parcial nº 1 Reforma alumbrado público LOTE 1

Nº	Ud	Descripción	Total ud	4,00
1.6.5.1	Ud	<p>Suministro e instalación de báculo o columna de hasta 9 metros altura con brazo hasta 1,5 metro longitud de acero galvanizado. Provista de puerta de registro enrasada a 0,30 m altura respecto el suelo, pletina para fijación de caja de conexiones y puesta a tierra. Columna de fuste troncocónico con conicidad 12,5% se sección circular y diámetro 60 mm en punta. Fabricación según norma UNE EN 40-5. Material Acero al Carbono S 235 JR según UNE EN 10025. Galvanizado por inmersión en caliente según UNE EN ISO 1461</p> <p>Incluye excavación, cimentación columna, formación de arqueta junto columna para la puesta a tierra, puesta a tierra, tapa y marco 40x40 D400 según UNE-EN 124 para arqueta, pernos, columna, caja de alumbrado de 4 bornes hasta 16 mm2 y 1 salida IP13, conexión a tierra, pequeño material, portes e instalación. Totalmente montada y funcionando.</p>	Total ud	4,00
1.6.5.2	M3	Excavación de zanjas para instalaciones hasta una profundidad de 2 m, en cualquier tipo de terreno, con medios mecánicos, y acopio en los bordes de la excavación. El precio no incluye el transporte de los materiales excavados	Total m3	34,00
1.6.6.- INSCRIPCIÓN REGISTRO BT JCYL				
1.6.6.1	U	<p>Emisión de certificados de inspección de Instalaciones según R.E.B.T. 2002 . Incluye realización de la Memoria Técnica de Diseño por parte del instalador y entrega de los As-Built de la instalación.</p> <p>Entrega de CIE registrado por el ST de Industria.</p>	Total u	1,00
1.6.6.2	U	Emisión de certificados de inspección de Instalaciones según R.E.B.T. 2002, emitidos por Organismo de Control Autorizado (OCA). Comprobación de niveles de iluminación en alumbrado público según Instrucción Técnica Complementaria EA-07. Mediciones Luminotécnicas en instalaciones de alumbrado público según método simplificado de EA-07 Apdo 4.3 incluyendo desplazamientos, alquiler de equipos, estudio de información, realización y emisión de informe de resultados. Certificado Eficiencia Energética. Incluye realización de la Memoria Técnica de Diseño por parte del instalador y entrega de los As-Built de la instalación	Total u	1,00
1.7.- CM14 - Calle Quinto Centenario Prox. 5 - EL BURGO DE OSMA				
1.7.1.- CENTRO DE MANDO				
1.7.1.1	Ud	<p>Suministro e instalación de equipo de telegestión en cuadro compuesto por: Ud. Suministro de equipo de Telegestión de Cuadro para montaje en carril DIN, con certificados y características, según Pliego de Prescripciones Técnicas. Incluidos costes de licencia, comunicaciones, y hosting durante 5 años. Totalmente montado y funcionando</p>	Total ud	1,00
1.7.1.2	Ud	Suministro e instalación de Cuadro para alumbrado público de 2 puertas de apertura independiente con instalación en una parte el contador, fusible y conexión acometida y en el otro lado los mecanismos de control del alumbrado dejando un espacio mínimo libre del 35% para una futura ampliación. Todo según esquema de tipo correspondiente. Incluye el desmontaje y montaje y mano de obra necesaria para su corrector funcionamiento e instalación. Totalmente montado y funcionando. Obra civil necesaria incluida	Total ud	1,00
1.7.1.3	Ud	<p>Ud. REFORMA DE CENTROS DE MANDO. Adecuación del Cuadro de Mando actualmente existente al nuevo REBT y demás legislación vigente según esquema unifilar del proyecto. Incluye todos los elementos, mano de obra y pp materiales necesarios para su correcta ejecución y la adecuación y adaptación al nuevo sistema de Telegestión a instalar e instalación toma de tierra compuesta por Pica de tierra 2m, grapa y conexión con cable protección 1x16 mm2 Cu 750V amarillo/verde. Incluye desmontaje actual y recableado y adecuación de los elementos necesarios según esquema unifilar. Incluye mano de obra y elementos necesarios. Montaje sistema Telegestión, Interruptores Diferenciales de reenganche automático, protección corrientes transitorias y permanentes + IGA, magnetotérmicos, contactores, regletas. Sustitución de todo el cableado, incluida la Línea general de alimentación por nuevo cableado 4x(1x16)+ 1x16 mm2 Cu 0,6/1kV Rz y cableado interior cuadro con cable tipo 1x6 mm2 Cu H07Z1 Totalmente montado y funcionando. Incluye instalación alumbrado interior cuadro con luminaria tipo LED hasta 6W e interruptor de encendido y apagado, Toma de corriente tipo Schuko 16A 250V, Reloj astronómico tipo ORBIS o similar y termostato regulador con resistencia interior de potencia hasta 250W regulable. Incluye la sustitución de la placa base. Totalmente montaje y funcionando. Los elementos de desmontar y retirar se podran a disposición del Cliente y, en caso de no quererlos, se reciclarán.</p> <p>Instalación de sobretensiones.</p>	Total ud	1,00
1.7.3.- APARATOS DE ALUMBRADO				
1.7.3.1	Ud	<p>Suministro e Instalación de luminaria vial VIAL-S 24LED hasta 75w o Similar con lente y potencia de acuerdo a estudios, cuerpo de fundición de aluminio, bloque óptico de vidrio templado, IP66, IK10, 24 LED CreeXP-G3 3000K, eficacia hasta 187 lm/W @ 25°C 350mA Flujo S5, tensión de entrada 90-305VAC, tensión de salida al bloque óptico <60V, con protector de sobre tensiones de 10 KV, vida útil L90B10 hasta 140000h y nodo de telegestión con programación horaria con hasta 10 escalones, programable vía NFC y a través de la propia línea de alimentación. Driver DALI D4i y socket Zhaga para nodo de telegestión punto a punto compatible con el sistema de tele gestión. Certificados de luminaria acreditados por ENAC de acuerdo a IDAE y PPT. Certificados del fabricante de la luminaria ISO 9001, ISO 14001, ISO 45001, ISO 50001. Certificados del fabricante del nodo de telegestión acreditados por ENAC ISO 9001, ISO 14001, ISO 45001, ISO 50001, ISO 27001, ISO 20001, certificación ENS categoría alta. Según Pliego de Características Técnicas.</p> <p>Incluye cableado desde luminaria hasta Caja de alumbrado con cable Cu 3x2,5 mm2 RZ 0,6/1kV, desmontaje actual luminaria y puesta en funcionamiento y pp pequeño material.</p>		

Presupuesto parcial nº 1 Reforma alumbrado público LOTE 1

Nº	Ud	Descripción	Total ud	
				5,00
1.7.3.2	Ud	<p>Suministro e Instalación de luminaria VIAL-M 48LED hasta 120w o Similar con lente y potencia de acuerdo a estudios, cuerpo de fundición de aluminio, bloque óptico de vidrio templado, IP66, IK10, 48 LED CreeXP-G3 3000K, eficacia hasta 187 lm/W @ 25°C 350mA Flujo S5, tensión de entrada 90-305VAC, tensión de salida al bloque óptico <60V, con protector de sobre tensiones de 10 KV, vida útil L90B10 hasta 140000h y nodo de telegestión con programación horaria con hasta 10 escalones, programable vía NFC y a través de la propia línea de alimentación. Driver DALI D4i y socket Zhaga para nodo de telegestión punto a punto compatible con el sistema de tele gestión. Certificados de luminaria acreditados por ENAC de acuerdo a IDAE y PPT. Certificados del fabricante de la luminaria ISO 9001, ISO 14001, ISO 45001, ISO 50001. Certificados del fabricante del nodo de telegestión acreditados por ENAC ISO 9001, ISO 14001, ISO 45001, ISO 50001, ISO 27001, ISO 20001, certificación ENS categoría alta. Según Pliego de Características Técnicas.</p> <p>Incluye cableado desde luminaria hasta Caja de alumbrado con cable Cu 3x2,5 mm2 RZ 0,6/1kV, desmontaje actual luminaria y puesta en funcionamiento y pp pequeño material.</p>		21,00
1.7.3.3	Ud	<p>Suministro e Instalación de luminaria VIAL-M 40LED hasta 80w o Similar con lente y potencia de acuerdo a estudios, cuerpo de fundición de aluminio, bloque óptico de vidrio templado, IP66, IK10, 40 LED CreeXP-G3 3000K, eficacia hasta 187 lm/W @ 25°C 350mA Flujo S5, tensión de entrada 90-305VAC, tensión de salida al bloque óptico <60V, con protector de sobre tensiones de 10 KV, vida útil L90B10 hasta 140000h y nodo de telegestión con programación horaria con hasta 10 escalones, programable vía NFC y a través de la propia línea de alimentación. Driver DALI D4i y socket Zhaga para nodo de telegestión punto a punto compatible con el sistema de tele gestión. Certificados de luminaria acreditados por ENAC de acuerdo a IDAE y PPT. Certificados del fabricante de la luminaria ISO 9001, ISO 14001, ISO 45001, ISO 50001. Certificados del fabricante del nodo de telegestión acreditados por ENAC ISO 9001, ISO 14001, ISO 45001, ISO 50001, ISO 27001, ISO 20001, certificación ENS categoría alta. Según Pliego de Características Técnicas.</p> <p>Incluye cableado desde luminaria hasta Caja de alumbrado con cable Cu 3x2,5 mm2 RZ 0,6/1kV, desmontaje actual luminaria y puesta en funcionamiento y pp pequeño material.</p>		44,00
1.7.3.4	Ud	<p>Suministro e Instalación de luminaria ambiental URBANA-V 24LED hasta 60w o Similar con lente y potencia de acuerdo a estudios, cuerpo de fundición de aluminio, bloque óptico de vidrio templado, IP66, IK10, 24 LED CreeXP-G3 3000K, eficacia hasta 187 lm/W @ 25°C 350mA Flujo S5, tensión de entrada 90-305VAC, tensión de salida al bloque óptico <60V, con protector de sobre tensiones de 10 KV, vida útil L90B10 hasta 140000h y nodo de telegestión con programación horaria con hasta 10 escalones, programable vía NFC y a través de la propia línea de alimentación. Driver DALI D4i y socket Zhaga para nodo de telegestión punto a punto compatible con el sistema de tele gestión. Certificados de luminaria acreditados por ENAC de acuerdo a IDAE y PPT. Certificados del fabricante de la luminaria ISO 9001, ISO 14001, ISO 45001, ISO 50001. Certificados del fabricante del nodo de telegestión acreditados por ENAC ISO 9001, ISO 14001, ISO 45001, ISO 50001, ISO 27001, ISO 20001, certificación ENS categoría alta. Según Pliego de Características Técnicas.</p> <p>Incluye cableado desde luminaria hasta Caja de alumbrado con cable Cu 3x2,5 mm2 RZ 0,6/1kV, desmontaje actual luminaria y puesta en funcionamiento y pp pequeño material.</p>		18,00
1.7.3.5	Ud	<p>Suministro e Instalación de luminaria ambiental URBANA-SUSPENDIDA 24LED hasta 60w o Similar con lente y potencia de acuerdo a estudios, cuerpo de fundición de aluminio, bloque óptico de vidrio templado, IP66, IK10, 24 LED CreeXP-G3 3000K, eficacia hasta 187 lm/W @ 25°C 350mA Flujo S5, tensión de entrada 90-305VAC, tensión de salida al bloque óptico <60V, con protector de sobre tensiones de 10 KV, vida útil L90B10 hasta 140000h y nodo de telegestión con programación horaria con hasta 10 escalones, programable vía NFC y a través de la propia línea de alimentación. Driver DALI D4i y socket Zhaga para nodo de telegestión punto a punto compatible con el sistema de tele gestión. Certificados de luminaria acreditados por ENAC de acuerdo a IDAE y PPT. Certificados del fabricante de la luminaria ISO 9001, ISO 14001, ISO 45001, ISO 50001. Certificados del fabricante del nodo de telegestión acreditados por ENAC ISO 9001, ISO 14001, ISO 45001, ISO 50001, ISO 27001, ISO 20001, certificación ENS categoría alta. Según Pliego de Características Técnicas.</p> <p>Incluye cableado desde luminaria hasta Caja de alumbrado con cable Cu 3x2,5 mm2 RZ 0,6/1kV, desmontaje actual luminaria y puesta en funcionamiento y pp pequeño material.</p>		7,00
1.7.3.6	Ud	<p>Suministro e instalación de equipos de tele gestión. Incluido costes licencia, comunicaciones, alojamiento y hosting de equipo durante 10 años. Según Pliego de Características Técnicas.</p>		95,00
1.7.6.- INSCRIPCIÓN REGISTRO BT JCYL				
1.7.6.1	U	<p>Emisión de certificados de inspección de Instalaciones según R.E.B.T. 2002 . Incluye realización de la Memoria Técnica de Diseño por parte del instalador y entrega de los As-Built de la instalación.</p> <p>Entrega de CIE registrado por el ST de Industria.</p>		1,00
1.7.6.2	U	<p>Emisión de certificados de inspección de Instalaciones según R.E.B.T. 2002, emitidos por Organismo de Control Autorizado (OCA). Comprobación de niveles de iluminación en alumbrado público según Instrucción Técnica Complementaria EA-07. Mediciones Luminotécnicas en instalaciones de alumbrado público según método simplificado de EA-07 Apdo 4.3 incluyendo desplazamientos, alquiler de equipos, estudio de información, realización y emisión de informe de resultados. Certificado Eficiencia Energética. Incluye realización de la Memoria Técnica de Diseño por parte del instalador y entrega de los As-Built de la instalación</p>		1,00
1.8.- CM15 - Calle Rio Ucero Prox. 3 - EL BURGO DE OSMA				

Presupuesto parcial nº 1 Reforma alumbrado público LOTE 1

Nº	Ud	Descripción		
1.8.1.- CENTRO DE MANDO				
1.8.1.1	Ud	Suministro e instalación de equipo de telegestión en cuadro compuesto por: Ud. Suministro de equipo de Telegestión de Cuadro para montaje en carril DIN, con certificados y características, según Pliego de Prescripciones Técnicas. Incluidos costes de licencia, comunicaciones, y hosting durante 5 años. Totalmente montado y funcionando		
			Total ud	1,00
1.8.1.2	Ud	Adecuación del Cuadro de Mando actualmente existente al nuevo REBT y demás legislación vigente según esquema unifilar del proyecto. Incluye todos los elementos, mano de obra y pp materiales necesarios para su correcta ejecución y la adecuación y adaptación al nuevo sistema de Telegestión a instalar e instalación toma de tierra compuesta por Pica de tierra 2m, grapa y conexión con cable protección 1x16 mm2 Cu 750V amarillo/verde. Incluye desmontaje actual y recableado y adecuación de los elementos necesarios según esquema unifilar. Incluye mano de obra y elementos necesarios. Montaje sistema Telegestión, Interruptores Diferenciales de reenganche automático, protección corrientes transitorias y permanentes + IGA, magnetotérmicos, contactores, regletas. Sustitución de todo el cableado, incluida la Línea general de alimentación por nuevo cableado 4x(1x16)+ 1x16 mm2 Cu 0,6/1kV RZ y cableado interior cuadro con cable tipo 1x6 mm2 Cu H07Z1 Totalmente montado y funcionando. Incluye instalación alumbrado interior cuadro con luminaria tipo LED hasta 6W e interruptor de encendido y apagado. Toma de corriente tipo Schuko 16A 250V, Reloj astronómico tipo ORBIS o similar y termostato regulador con resistencia interior de potencia hasta 250W regulable. Incluye la sustitución de la placa base. Totalmente montaje y funcionando. Los elementos de desmontar y retirar se podran a disposición del Cliente y, en caso de no quererlos, se reciclarán.		
			Total ud	1,00
1.8.3.- APARATOS DE ALUMBRADO				
1.8.3.1	Ud	Suministro e Instalación de luminaria FAROL VILLA-POSTE 24LED hasta 60w o Similar con lente y potencia de acuerdo a estudios, cuerpo de fundición de aluminio, bloque óptico de metacrilato, IP66, IK10, 24 LED CreeXP-G3 3000K, eficacia hasta 187 lm/W @ 25°C 350mA Flujo S5, tensión de entrada 90-305VAC, tensión de salida al bloque óptico <60V, con protector de sobre tensiones de 10 KV, vida útil L90B10 hasta 140000h y nodo de telegestión con programación horaria con hasta 10 escalones, programable vía NFC y a través de la propia línea de alimentación. Driver DALI D4i y socket Zhaga para nodo de telegestión punto a punto compatible con el sistema de tele gestión. Certificados de luminaria acreditados por ENAC de acuerdo a IDAE y PPT. Certificados del fabricante de la luminaria ISO 9001, ISO 14001, ISO 45001, ISO 50001. Certificados del fabricante del nodo de telegestión acreditados por ENAC ISO 9001, ISO 14001, ISO 45001, ISO 50001, ISO 27001, ISO 20001, certificación ENS categoría alta. Según Pliego de Características Técnicas. Incluye difusores policarbonato, cableado desde luminaria hasta Caja de alumbrado con cable Cu 3x2,5 mm2 RZ 0,6/1kV, desmontaje actual luminaria y puesta en funcionamiento y pp pequeño material.		
			Total ud	43,00
1.8.3.2	Ud	Suministro e Instalación de luminaria VIAL-M 48LED hasta 120w o Similar con lente y potencia de acuerdo a estudios, cuerpo de fundición de aluminio, bloque óptico de vidrio templado, IP66, IK10, 48 LED CreeXP-G3 3000K, eficacia hasta 187 lm/W @ 25°C 350mA Flujo S5, tensión de entrada 90-305VAC, tensión de salida al bloque óptico <60V, con protector de sobre tensiones de 10 KV, vida útil L90B10 hasta 140000h y nodo de telegestión con programación horaria con hasta 10 escalones, programable vía NFC y a través de la propia línea de alimentación. Driver DALI D4i y socket Zhaga para nodo de telegestión punto a punto compatible con el sistema de tele gestión. Certificados de luminaria acreditados por ENAC de acuerdo a IDAE y PPT. Certificados del fabricante de la luminaria ISO 9001, ISO 14001, ISO 45001, ISO 50001. Certificados del fabricante del nodo de telegestión acreditados por ENAC ISO 9001, ISO 14001, ISO 45001, ISO 50001, ISO 27001, ISO 20001, certificación ENS categoría alta. Según Pliego de Características Técnicas. Incluye cableado desde luminaria hasta Caja de alumbrado con cable Cu 3x2,5 mm2 RZ 0,6/1kV, desmontaje actual luminaria y puesta en funcionamiento y pp pequeño material.		
			Total ud	35,00
1.8.3.3	Ud	Suministro e Instalación de luminaria VIAL-M 40LED hasta 80w o Similar con lente y potencia de acuerdo a estudios, cuerpo de fundición de aluminio, bloque óptico de vidrio templado, IP66, IK10, 40 LED CreeXP-G3 3000K, eficacia hasta 187 lm/W @ 25°C 350mA Flujo S5, tensión de entrada 90-305VAC, tensión de salida al bloque óptico <60V, con protector de sobre tensiones de 10 KV, vida útil L90B10 hasta 140000h y nodo de telegestión con programación horaria con hasta 10 escalones, programable vía NFC y a través de la propia línea de alimentación. Driver DALI D4i y socket Zhaga para nodo de telegestión punto a punto compatible con el sistema de tele gestión. Certificados de luminaria acreditados por ENAC de acuerdo a IDAE y PPT. Certificados del fabricante de la luminaria ISO 9001, ISO 14001, ISO 45001, ISO 50001. Certificados del fabricante del nodo de telegestión acreditados por ENAC ISO 9001, ISO 14001, ISO 45001, ISO 50001, ISO 27001, ISO 20001, certificación ENS categoría alta. Según Pliego de Características Técnicas. Incluye cableado desde luminaria hasta Caja de alumbrado con cable Cu 3x2,5 mm2 RZ 0,6/1kV, desmontaje actual luminaria y puesta en funcionamiento y pp pequeño material.		
			Total ud	27,00
1.8.3.4	Ud	Suministro e instalación de equipos de tele gestión. Incluido costes licencia, comunicaciones, alojamiento y hosting de equipo durante 10 años. Según Pliego de Características Técnicas.		
			Total ud	105,00
1.8.3.5	Ud	Suministro e instalación de Unidad de telecontrol de luminarias , capaz de integrar la luminaria existente en el sistema de tele gestión ofertado, dotada con comunicación protocolo Chronostep de Tridonic. Características técnicas, e interfaces según descripción técnica definida en proyecto. Certificados del fabricante ISO9001, ISO14001, ISO45001, ISO50001, ISO27001, certificado ENS (Esquema nacional de seguridad) emitidos por laboratorio acreditado ENAC. Mano de obra incluida.		
			Total ud	9,00
1.8.5.- OBRA CIVIL				



Presupuesto parcial nº 1 Reforma alumbrado público LOTE 1

Nº	Ud	Descripción		
1.8.5.1	Ud	<p>Suministro e instalación de Columna clásica mixta, de 4 metros de altura y pernos. Fabricada la base en fundición de hierro y el fuste con tubo de acero al carbono S-235-JR. Provista de puerta de registro enrasada, pletina para fijación de caja de conexiones y puesta a tierra.</p> <p>Fuste: Galvanizado en caliente por inmersión de una sola vez, previos tratamientos de desengrasado, decapado y fluxado, alcanzando un recubrimiento mínimo de 65 micras. Pintura opcional tipo poliéster, catalizada al horno y con recubrimiento de 50 micras, en cualquier color a definir por el cliente.</p> <p>Base: Pintura. Esmaltado en diferentes colores, (habitualmente en oxirón o negro) previa imprimación antioxidante, según procedimiento específico para este tipo de material. Incluye excavación, cimentación columna, formación de arqueta junto columna para la puesta a tierra, puesta a tierra, tapa y marco 40x40 D400 según UNE-EN 124 para arqueta, pernos, columna, caja de alumbrado de 4 bornes hasta 16 mm² y 1 salida IP13, conexión a tierra, pequeño material, portes e instalación. Totalmente montada y funcionando.</p>		
			Total ud	42,00
1.8.6.- INSCRIPCIÓN REGISTRO BT JCYL				
1.8.6.1	U	<p>Emisión de certificados de inspección de Instalaciones según R.E.B.T. 2002 . Incluye realización de la Memoria Técnica de Diseño por parte del instalador y entrega de los As-Built de la instalación.</p> <p>Entrega de CIE registrado por el ST de Industria.</p>		
			Total u	1,00
1.8.6.2	U	<p>Emisión de certificados de inspección de Instalaciones según R.E.B.T. 2002, emitidos por Organismo de Control Autorizado (OCA). Comprobación de niveles de iluminación en alumbrado público según Instrucción Técnica Complementaria EA-07. Mediciones Luminotécnicas en instalaciones de alumbrado público según método simplificado de EA-07 Apdo 4.3 incluyendo desplazamientos, alquiler de equipos, estudio de información, realización y emisión de informe de resultados. Certificado Eficiencia Energética. Incluye realización de la Memoria Técnica de Diseño por parte del instalador y entrega de los As-Built de la instalación</p>		
			Total u	1,00
1.9.- CM17 - Calle Universidad 830 - EL BURGO DE OSMA				
1.9.1.- CENTRO DE MANDO				
1.9.1.1	Ud	<p>Suministro e instalación de equipo de telegestión en cuadro compuesto por: Ud. Suministro de equipo de Telegestión de Cuadro para montaje en carril DIN, con certificados y características, según Pliego de Prescripciones Técnicas. Incluidos costes de licencia, comunicaciones, y hosting durante 5 años. Totalmente montado y funcionando</p>		
			Total ud	1,00
1.9.1.2	Ud	<p>Adecuación del Cuadro de Mando actualmente existente al nuevo REBT y demás legislación vigente según esquema unifilar del proyecto. Incluye todos los elementos, mano de obra y pp materiales necesarios para su correcta ejecución y la adecuación y adaptación al nuevo sistema de Telegestión a instalar e instalación toma de tierra compuesta por Pica de tierra 2m, grapa y conexión con cable protección 1x16 mm² Cu 750V amarillo/verde. Incluye desmontaje actual y recableado y adecuación de los elementos necesarios según esquema unifilar. Incluye mano de obra y elementos necesarios. Montaje sistema Telegestión, Interruptores Diferenciales de reenganche automático, protección corrientes transitorias y permanentes + IGA, magnetotérmicos, contactores, regletas. Sustitución de todo el cableado, incluida la Línea general de alimentación por nuevo cableado 4x(1x16)+ 1x16 mm² Cu 0,6/1kV Rz y cableado interior cuadro con cable tipo 1x6 mm² Cu H07Z1 Totalmente montado y funcionando. Incluye instalación alumbrado interior cuadro con luminaria tipo LED hasta 6W e interruptor de encendido y apagado, Toma de corriente tipo Schuko 16A 250V, Reloj astronómico tipo ORBIS o similar y termostato regulador con resistencia interior de potencia hasta 250W regulable. Incluye la sustitución de la placa base. Totalmente montaje y funcionando. Los elementos de desmontar y retirar se podran a disposición del Cliente y, en caso de no quererlos, se reciclarán.</p>		
			Total ud	1,00
1.9.2.- LINEAS DE DISTRIBUCION				
1.9.2.1	M	<p>Sustitución del cableado existente por nuevo cableado RV-K 0,6/1KV 5x6 mm². Incluidas las cajas de conexiones, cajas de derivación y puntos de toma de tierra necesarios.</p>		
			Total m	400,00
1.9.2.2	M	<p>Sustitución cableado existente por nuevo 5x16 RV-K 0,6/1KV. Incluidas las cajas de conexiones, cajas de derivación y puntos de toma de tierra necesarios.</p>		
			Total m	220,00
1.9.3.- APARATOS DE ALUMBRADO				
1.9.3.1	Ud	<p>Suministro e Instalación de luminaria FAROL VILLA-POSTE 24LED hasta 60w o Similar con lente y potencia de acuerdo a estudios, cuerpo de fundición de aluminio, bloque óptico de metacrilato, IP66, IK10, 24 LED CreeXP-G3 3000K, eficacia hasta 187 lm/W @ 25°C 350mA Flujo S5, tensión de entrada 90-305VAC, tensión de salida al bloque óptico <60V, con protector de sobre tensiones de 10 KV, vida útil L90B10 hasta 140000h y nodo de telegestión con programación horaria con hasta 10 escalones, programable vía NFC y a través de la propia línea de alimentación. Driver DALI D4I y socket Zhaga para nodo de telegestión punto a punto compatible con el sistema de tele gestión. Certificados de luminaria acreditados por ENAC de acuerdo a IDAE y PPT. Certificados del fabricante de la luminaria ISO 9001, ISO 14001, ISO 45001, ISO 50001. Certificados del fabricante del nodo de telegestión acreditados por ENAC ISO 9001, ISO 14001, ISO 45001, ISO 50001, ISO 27001, ISO 20001, certificación ENS categoría alta. Según Pliego de Características Técnicas.</p> <p>Incluye difusores policarbonato, cableado desde luminaria hasta Caja de alumbrado con cable Cu 3x2,5 mm² RZ 0,6/1kV, desmontaje actual luminaria y puesta en funcionamiento y pp pequeño material.</p>		
			Total ud	17,00

Presupuesto parcial nº 1 Reforma alumbrado público LOTE 1

Nº	Ud	Descripción	
1.9.3.2	Ud	<p>Suministro e Instalación de luminaria VIAL-M 48LED hasta 120w o Similar con lente y potencia de acuerdo a estudios, cuerpo de fundición de aluminio, bloque óptico de vidrio templado, IP66, IK10, 48 LED CreeXP-G3 3000K, eficacia hasta 187 lm/W @ 25°C 350mA Flujo S5, tensión de entrada 90-305VAC, tensión de salida al bloque óptico <60V, con protector de sobre tensiones de 10 KV, vida útil L90B10 hasta 140000h y nodo de telegestión con programación horaria con hasta 10 escalones, programable vía NFC y a través de la propia línea de alimentación. Driver DALI D4i y socket Zhaga para nodo de telegestión punto a punto compatible con el sistema de tele gestión. Certificados de luminaria acreditados por ENAC de acuerdo a IDAE y PPT. Certificados del fabricante de la luminaria ISO 9001, ISO 14001, ISO 45001, ISO 50001. Certificados del fabricante del nodo de telegestión acreditados por ENAC ISO 9001, ISO 14001, ISO 45001, ISO 50001, ISO 27001, ISO 20001, certificación ENS categoría alta. Según Pliego de Características Técnicas.</p> <p>Incluye cableado desde luminaria hasta Caja de alumbrado con cable Cu 3x2,5 mm2 RZ 0,6/1kV, desmontaje actual luminaria y puesta en funcionamiento y pp pequeño material.</p>	4,00
Total ud:			4,00
1.9.3.3	Ud	<p>Suministro e Instalación de luminaria ambiental URBANA-V 24LED hasta 60w o Similar con lente y potencia de acuerdo a estudios, cuerpo de fundición de aluminio, bloque óptico de vidrio templado, IP66, IK10, 24 LED CreeXP-G3 3000K, eficacia hasta 187 lm/W @ 25°C 350mA Flujo S5, tensión de entrada 90-305VAC, tensión de salida al bloque óptico <60V, con protector de sobre tensiones de 10 KV, vida útil L90B10 hasta 140000h y nodo de telegestión con programación horaria con hasta 10 escalones, programable vía NFC y a través de la propia línea de alimentación. Driver DALI D4i y socket Zhaga para nodo de telegestión punto a punto compatible con el sistema de tele gestión. Certificados de luminaria acreditados por ENAC de acuerdo a IDAE y PPT. Certificados del fabricante de la luminaria ISO 9001, ISO 14001, ISO 45001, ISO 50001. Certificados del fabricante del nodo de telegestión acreditados por ENAC ISO 9001, ISO 14001, ISO 45001, ISO 50001, ISO 27001, ISO 20001, certificación ENS categoría alta. Según Pliego de Características Técnicas.</p> <p>Incluye cableado desde luminaria hasta Caja de alumbrado con cable Cu 3x2,5 mm2 RZ 0,6/1kV, desmontaje actual luminaria y puesta en funcionamiento y pp pequeño material.</p>	76,00
Total ud:			76,00
1.9.3.4	Ud	<p>Suministro e Instalación de luminaria ambiental URBANA-SUSPENDIDA 24LED hasta 60w o Similar con lente y potencia de acuerdo a estudios, cuerpo de fundición de aluminio, bloque óptico de vidrio templado, IP66, IK10, 24 LED CreeXP-G3 3000K, eficacia hasta 187 lm/W @ 25°C 350mA Flujo S5, tensión de entrada 90-305VAC, tensión de salida al bloque óptico <60V, con protector de sobre tensiones de 10 KV, vida útil L90B10 hasta 140000h y nodo de telegestión con programación horaria con hasta 10 escalones, programable vía NFC y a través de la propia línea de alimentación. Driver DALI D4i y socket Zhaga para nodo de telegestión punto a punto compatible con el sistema de tele gestión. Certificados de luminaria acreditados por ENAC de acuerdo a IDAE y PPT. Certificados del fabricante de la luminaria ISO 9001, ISO 14001, ISO 45001, ISO 50001. Certificados del fabricante del nodo de telegestión acreditados por ENAC ISO 9001, ISO 14001, ISO 45001, ISO 50001, ISO 27001, ISO 20001, certificación ENS categoría alta. Según Pliego de Características Técnicas.</p> <p>Incluye cableado desde luminaria hasta Caja de alumbrado con cable Cu 3x2,5 mm2 RZ 0,6/1kV, desmontaje actual luminaria y puesta en funcionamiento y pp pequeño material.</p>	20,00
Total ud:			20,00
1.9.3.5	Ud	<p>Suministro e Instalación de de luminaria farol FAROL FERNANDINO 24LED hasta 60w o Similar con lente y potencia de acuerdo a estudios, cuerpo de fundición de aluminio, bloque óptico de metacrilato, IP66, IK10, 24 LED CreeXP-G3 3000K, eficacia hasta 187 lm/W @ 25°C 350mA Flujo S5, tensión de entrada 90-305VAC, tensión de salida al bloque óptico <60V, con protector de sobre tensiones de 10 KV, vida útil L90B10 hasta 140000h y nodo de telegestión con programación horaria con hasta 10 escalones, programable vía NFC y a través de la propia línea de alimentación. Driver DALI D4i y socket Zhaga para nodo de telegestión punto a punto compatible con el sistema de tele gestión. Certificados de luminaria acreditados por ENAC de acuerdo a IDAE y PPT. Certificados del fabricante de la luminaria ISO 9001, ISO 14001, ISO 45001, ISO 50001. Certificados del fabricante del nodo de telegestión acreditados por ENAC ISO 9001, ISO 14001, ISO 45001, ISO 50001, ISO 27001, ISO 20001, certificación ENS categoría alta. Según Pliego de Características Técnicas.</p> <p>Incluye difusores policarbonato, cableado desde luminaria hasta Caja de alumbrado con cable Cu 3x2,5 mm2 RZ 0,6/1kV, desmontaje actual luminaria y puesta en funcionamiento y pp pequeño material.</p>	8,00
Total ud:			8,00
1.9.3.6	Ud	<p>Suministro e instalación de equipos de tele gestión. Incluido costes licencia, comunicaciones, alojamiento y hosting de equipo durante 10 años. Según Pliego de Características Técnicas.</p>	125,00
Total ud:			125,00
1.9.3.7	Ud	<p>Suministro e instalación de Unidad de telecontrol de luminarias , capaz de integrar la luminaria existente en el sistema de tele gestión ofertado, dotada con comunicación protocolo Chronostep de Tridonic. Características técnicas, e interfaces según descripción técnica definida en proyecto. Certificados del fabricante ISO9001, ISO14001, ISO45001, ISO50001, ISO27001, certificado ENS (Esquema nacional de seguridad) emitidos por laboratorio acreditado ENAC. Mano de obra incluida.</p>	73,00
Total ud:			73,00
1.9.5.- OBRA CIVIL			
1.9.5.1	Ud	<p>Suministro e instalación de brazo ornamental estilo Villa o similar de estilo clásico especialmente diseñado como soporte pared o columna. Brazo especialmente pensado para ser instalado en centros de interés histórico, zonas residenciales y peatonales, en fachadas o columnas. Acabado pintado, con caja de conexión y protección, con fusibles, conductor aislado de cobre para 0,6/1 kV de 2x2,5 mm², toma de tierra con pica si es necesario(1 cada 5 columnas máximo y final y principio de red). Materiales: Fundición de hierro y tubo de acero (Ref. 560.10). Fundición de aluminio (Ref. 560.15). Conducto interior para alojamiento del cable de alimentación. Acabado: Pintura poliuretano dos componentes en color NEGRO texturado. Fijación de luminaria: Manguito roscado y tuerca 3/4? G. (Opcional casquillo Ø60 mm). Totalmente instalado y funcionando. Según Pliego de Características Técnicas.</p>	



Presupuesto parcial nº 1 Reforma alumbrado público LOTE 1

Nº	Ud	Descripción	
			Total ud: 11,00
1.9.5.2	Ud	<p>Suministro e instalación de Columna clásica mixta, de 4 metros de altura y pernos. Fabricada la base en fundición de hierro y el fuste con tubo de acero al carbono S-235-JR. Provista de puerta de registro enrasada, pletina para fijación de caja de conexiones y puesta a tierra.</p> <p>Fuste: Galvanizado en caliente por inmersión de una sola vez, previos tratamientos de desengrasado, decapado y fluxado, alcanzando un recubrimiento mínimo de 65 micras. Pintura opcional tipo poliéster, catalizada al horno y con recubrimiento de 50 micras, en cualquier color a definir por el cliente.</p> <p>Base: Pintura. Esmaltado en diferentes colores, (habitualmente en oxirón o negro) previa imprimación antioxidante, según procedimiento específico para este tipo de material. Incluye excavación, cimentación columna, formación de arqueta junto columna para la puesta a tierra, puesta a tierra, tapa y marco 40x40 D400 según UNE-EN 124 para arqueta, pernos, columna, caja de alumbrado de 4 bornes hasta 16 mm² y 1 salida IP13, conexión a tierra, pequeño material, portes e instalación. Totalmente montada y funcionando.</p>	5,00
			Total m3: 72,00
1.9.5.3	M3	Excavación de zanjas para instalaciones hasta una profundidad de 2 m, en cualquier tipo de terreno, con medios mecánicos, y acopio en los bordes de la excavación. El precio no incluye el transporte de los materiales excavados	72,00
			Total m3: 72,00
1.9.5.4	M3	Suministro e instalación de 2 tubos Dn90 250N y envolvente con Relleno de las instalaciones en zanjas, con hormigón en masa HM-15/B/20/X0, fabricado en central y vertido desde camión. Relleno principal de zanjas para instalaciones, con tierra seleccionada procedente de la propia excavación y con nueva zahorra si fuese necesario y compactación en tongadas sucesivas de 20 cm de espesor máximo con pisón vibrante de guiado manual, hasta alcanzar una densidad seca no inferior al 95% de la máxima obtenida en el ensayo Proctor Modificado, realizado según UNE 103501. Incluso cinta o distintivo indicador de la instalación. Incluye acabado final según pavimento anteriormente demolido	72,00
			Total m2: 5,00
1.9.5.5	M2	Demolición de pavimento de aglomerado asfáltico en calzada, mediante retroexcavadora con martillo rompedor, y carga mecánica sobre camión o contenedor. El precio incluye el corte previo del contorno del pavimento, pero no incluye la demolición de la base soporte.	5,00
1.9.6.- INSCRIPCION REGISTRO BT JCYL			
1.9.6.1	U	<p>Emisión de certificados de inspección de Instalaciones según R.E.B.T. 2002, emitidos por Organismo de Control Autorizado (OCA). Incluye realización de la Memoria Técnica de Diseño por parte del instalador y entrega de los As-Built de la instalación.</p> <p>Entrega de CIE registrado por el ST de Industria.</p>	1,00
			Total u: 1,00
1.9.6.2	U	Emisión de certificados de inspección de Instalaciones según R.E.B.T. 2002, emitidos por Organismo de Control Autorizado (OCA). Comprobación de niveles de iluminación en alumbrado público según Instrucción Técnica Complementaria EA-07. Mediciones Luminotécnicas en instalaciones de alumbrado público según método simplificado de EA-07 Apdo 4.3 incluyendo desplazamientos, alquiler de equipos, estudio de información, realización y emisión de informe de resultados. Certificado Eficiencia Energética. Incluye realización de la Memoria Técnica de Diseño por parte del instalador y entrega de los As-Built de la instalación	1,00
			Total u: 1,00
1.10.- CM18 - Calle Universidad Prox. 112 - EL BURGO DE OSMA			
1.10.1.- CENTRO DE MANDO			
1.10.1.1	Ud	<p>Suministro e instalación de equipo de telegestión en cuadro compuesto por:</p> <p>Ud. Suministro de equipo de Telegestión de Cuadro para montaje en carril DIN, con certificados y características, según Pliego de Prescripciones Técnicas.</p> <p>Incluidos costes de licencia, comunicaciones, y hosting durante 5 años.</p> <p>Totalmente montado y funcionando</p>	1,00
			Total ud: 1,00
1.10.1.2	Ud	Suministro e instalación de Cuadro para alumbrado público de 2 puertas de apertura independiente con instalación en una parte el contador, fusible y conexión acometida y en el otro lado los mecanismos de control del alumbrado dejando un espacio mínimo libre del 35% para una futura ampliación. Todo según esquema de tipo correspondiente. Incluye el desmontaje y montaje y mano de obra necesaria para su corrector funcionamiento e instalación. Totalmente montado y funcionando. Obra civil necesaria incluida	1,00
			Total ud: 1,00

Documento visado electrónicamente con número: VA01883/24
Código de validación telemática TRPNKLS2YDML5IW. Comprobación: <https://cogitvalencia.e-gestion.es/Validacion.aspx?CVT=TRPNKLS2YDML5IW>



Presupuesto parcial nº 1 Reforma alumbrado público LOTE 1

Nº	Ud	Descripción	
1.10.1.3	Ud	<p>Ud. REFORMA DE CENTROS DE MANDO. Adecuación del Cuadro de Mando actualmente existente al nuevo REBT y demás legislación vigente según esquema unifilar del proyecto. Incluye todos los elementos, mano de obra y pp materiales necesarios para su correcta ejecución y la adecuación y adaptación al nuevo sistema de Telegestión a instalar e instalación toma de tierra compuesta por Pica de tierra 2m, grapa y conexión con cable protección 1x16 mm2 Cu 750V amarillo/verde. Incluye desmontaje actual y recableado y adecuación de los elementos necesarios según esquema unifilar. Incluye mano de obra y elementos necesarios. Montaje sistema Telegestión, Interruptores Diferenciales de reenganche automático, protección corrientes transitorias y permanentes + IGA, magnetotérmicos, contactores, regletas. Sustitución de todo el cableado, incluida la Línea general de alimentación por nuevo cableado 4x(1x16)+ 1x16 mm2 Cu 0,6/1kV Rz y cableado interior cuadro con cable tipo 1x6 mm2 Cu H07Z1 Totalmente montado y funcionando. Incluye instalación alumbrado interior cuadro con luminaria tipo LED hasta 6W e interruptor de encendido y apagado, Toma de corriente tipo Schuko 16A 250V, Reloj astronómico tipo ORBIS o similar y termostato regulador con resistencia interior de potencia hasta 250W regulable. Incluye la sustitución de la placa base. Totalmente montaje y funcionando. Los elementos de desmontar y retirar se podran a disposición del Cliente y, en caso de no quererlos, se reciclarán.</p>	1,00
1.10.3.- APARATOS DE ALUMBRADO			Total ud: 1,00
1.10.3.1	Ud	<p>Suministro e Instalación de luminaria ambiental URBANA-V 24LED hasta 60w o Similar con lente y potencia de acuerdo a estudios, cuerpo de fundición de aluminio, bloque óptico de vidrio templado, IP66, IK10, 24 LED CreeXP-G3 3000K, eficacia hasta 187 lm/W @ 25°C 350mA Flujo S5, tensión de entrada 90-305VAC, tensión de salida al bloque óptico <60V, con protector de sobre tensiones de 10 KV, vida útil L90B10 hasta 140000h y nodo de telegestión con programación horaria con hasta 10 escalones, programable vía NFC y a través de la propia línea de alimentación. Driver DALI D4i y socket Zhaga para nodo de telegestión punto a punto compatible con el sistema de tele gestión. Certificados de luminaria acreditados por ENAC de acuerdo a IDAE y PPT. Certificados del fabricante de la luminaria ISO 9001, ISO 14001, ISO 45001, ISO 50001. Certificados del fabricante del nodo de telegestión acreditados por ENAC ISO 9001, ISO 14001, ISO 45001, ISO 50001, ISO 27001, ISO 20001, certificación ENS categoría alta. Según Pliego de Características Técnicas.</p> <p>Incluye cableado desde luminaria hasta Caja de alumbrado con cable Cu 3x2,5 mm2 RZ 0,6/1kV, desmontaje actual luminaria y puesta en funcionamiento y pp pequeño material.</p>	9,00
1.10.3.2			Total ud: 9,00
1.10.3.2	Ud	<p>Suministro e instalación de equipos de tele gestión. Incluido costes licencia, comunicaciones, alojamiento y hosting de equipo durante 10 años. Según Pliego de Características Técnicas.</p>	9,00
1.10.6.- INSCRIPCION REGISTRO BT JCYL			Total ud: 9,00
1.10.6.1	U	<p>Emisión de certificados de inspección de Instalaciones según R.E.B.T. 2002 . Incluye realización de la Memoria Técnica de Diseño por parte del instalador y entrega de los As-Built de la instalacion.</p> <p>Entrega de CIE registrado por el ST de Industria.</p>	1,00
1.10.6.2			Total u: 1,00
1.10.6.2	U	<p>Emisión de certificados de inspección de Instalaciones según R.E.B.T. 2002, emitidos por Organismo de Control Autorizado (OCA). Comprobación de niveles de iluminación en alumbrado público según Instrucción Técnica Complementaria EA-07. Mediciones Luminotécnicas en instalaciones de alumbrado público según método simplificado de EA-07 Apdo 4.3 incluyendo desplazamientos, alquiler de equipos, estudio de información, realización y emisión de informe de resultados. Certificado Eficiencia Energética. Incluye realización de la Memoria Técnica de Diseño por parte del instalador y entrega de los As-Built de la instalacion</p>	1,00
1.11.- GESTION RESIDUOS LOTE 1			Total Ud.: 1,00
1.11.1	Ud.	Gestión de Residuos de Construcción	1,00
1.12.- SEGURIDAD Y SALUD LOTE 1			Total Ud.: 1,00
1.12.1	Ud.	Seguridad y Salud	1,00

Documento visado electrónicamente con número: VA01883/24
 Código de validación telemática TRPNKLS2YDML51W. Comprobación: <https://cogitvalencia.e-gestion.es/validacion.aspx?CVT=TRPNKLS2YDML51W>

Presupuesto parcial nº 2 Reforma alumbrado público LOTE 2

Nº	Ud	Descripción		
2.1.- CM01 - Plaza Catedral Prox. 14 - EL BURGO DE OSMA				
2.1.1.- CENTRO DE MANDO				
2.1.1.1	Ud	Suministro e instalación de equipo de telegestión en cuadro compuesto por: Ud. Suministro de equipo de Telegestión de Cuadro para montaje en carril DIN, con certificados y características, según Pliego de Prescripciones Técnicas. Incluidos costes de licencia, comunicaciones, y hosting durante 5 años. Totalmente montado y funcionando		
			Total ud	1,00
2.1.1.2	Ud	Ud. REFORMA DE CENTROS DE MANDO. Adecuación del Cuadro de Mando actualmente existente al nuevo REBT y demás legislación vigente según esquema unifilar del proyecto. Incluye todos los elementos, mano de obra y pp materiales necesarios para su correcta ejecución y la adecuación y adaptación al nuevo sistema de Telegestión a instalar e instalación toma de tierra compuesta por Pica de tierra 2m, grapa y conexión con cable protección 1x16 mm2 Cu 750V amarillo/verde. Incluye desmontaje actual y recableado y adecuación de los elementos necesarios según esquema unifilar. Incluye mano de obra y elementos necesarios. Montaje sistema Telegestión, Interruptores Diferenciales de reenganche automático, protección corrientes transitorias y permanentes + IGA, magnetotérmicos, contactores, regletas. Sustitución de todo el cableado, incluida la Línea general de alimentación por nuevo cableado 4x(1x16)+ 1x16 mm2 Cu 0,6/1kV Rz y cableado interior cuadro con cable tipo 1x6 mm2 Cu H07Z1 Totalmente montado y funcionando. Incluye instalación alumbrado interior cuadro con luminaria tipo LED hasta 6W e interruptor de encendido y apagado, Toma de corriente tipo Schuko 16A 250V, Reloj astronómico tipo ORBIS o similar y termostato regulador con resistencia interior de potencia hasta 250W regulable. Incluye la sustitución de la placa base. Totalmente montaje y funcionando. Los elementos de desmontar y retirar se podran a disposición del Cliente y, en caso de no quererlos, se reciclarán. Renovación completa.		
			Total ud	1,00
2.1.2.- LINEAS DE DISTRIBUCION				
2.1.2.1	M	Sustitucion del cableado existente por nuevo cableado RV-K 0,6/1KV 5x6 mm2. Incluidas las cajas de conexiones, cajas de derivación y puntos de toma de tierra necesarios.		
			Total m	500,00
2.1.3.- APARATOS DE ALUMBRADO				
2.1.3.1	Ud	Suministro e instalación de luminaria FAROL VILLA-SUSPENDIDA 16LED hasta 35w o Similar con lente y potencia de acuerdo a estudios, cuerpo de fundición de aluminio, bloque óptico de metacrilato, IP66, IK10, 16 LED CreeXP-G3 3000K, eficacia hasta 187 lm/W @ 25°C 350mA Flujo S5, tensión de entrada 90-305VAC, tensión de salida al bloque óptico <60V, con protector de sobre tensiones de 10 KV, vida útil L90B10 hasta 140000h y nodo de telegestión con programación horaria con hasta 10 escalones, programable vía NFC y a través de la propia línea de alimentación. Driver DALI D4i y socket Zhaga para nodo de telegestión punto a punto compatible con el sistema de tele gestión. Certificados de luminaria acreditados por ENAC de acuerdo a IDAE y PPT. Certificados del fabricante de la luminaria ISO 9001, ISO 14001, ISO 45001, ISO 50001. Certificados del fabricante del nodo de telegestión acreditados por ENAC ISO 9001, ISO 14001, ISO 45001, ISO 50001, ISO 27001, ISO 20001, certificación ENS categoría alta. Incluye difusores policarbonato, cableado desde luminaria hasta Caja de alumbrado con cable Cu 3x2,5 mm2 RZ 0,6/1kV, desmontaje actual luminaria y puesta en funcionamiento y pp pequeño material.		
			Total ud	28,00
2.1.3.2	Ud	Suministro e Instalación de luminaria FAROL VILLA-POSTE 24LED hasta 60w o Similar con lente y potencia de acuerdo a estudios, cuerpo de fundición de aluminio, bloque óptico de metacrilato, IP66, IK10, 24 LED CreeXP-G3 3000K, eficacia hasta 187 lm/W @ 25°C 350mA Flujo S5, tensión de entrada 90-305VAC, tensión de salida al bloque óptico <60V, con protector de sobre tensiones de 10 KV, vida útil L90B10 hasta 140000h y nodo de telegestión con programación horaria con hasta 10 escalones, programable vía NFC y a través de la propia línea de alimentación. Driver DALI D4i y socket Zhaga para nodo de telegestión punto a punto compatible con el sistema de tele gestión. Certificados de luminaria acreditados por ENAC de acuerdo a IDAE y PPT. Certificados del fabricante de la luminaria ISO 9001, ISO 14001, ISO 45001, ISO 50001. Certificados del fabricante del nodo de telegestión acreditados por ENAC ISO 9001, ISO 14001, ISO 45001, ISO 50001, ISO 27001, ISO 20001, certificación ENS categoría alta. Según Pliego de Características Técnicas. Incluye difusores policarbonato, cableado desde luminaria hasta Caja de alumbrado con cable Cu 3x2,5 mm2 RZ 0,6/1kV, desmontaje actual luminaria y puesta en funcionamiento y pp pequeño material.		
			Total ud	10,00
2.1.3.3	Ud	Suministro e Instalación de de luminaria farol FAROL FERNANDINO 24LED hasta 60w o Similar con lente y potencia de acuerdo a estudios, cuerpo de fundición de aluminio, bloque óptico de metacrilato, IP66, IK10, 24 LED CreeXP-G3 3000K, eficacia hasta 187 lm/W @ 25°C 350mA Flujo S5, tensión de entrada 90-305VAC, tensión de salida al bloque óptico <60V, con protector de sobre tensiones de 10 KV, vida útil L90B10 hasta 140000h y nodo de telegestión con programación horaria con hasta 10 escalones, programable vía NFC y a través de la propia línea de alimentación. Driver DALI D4i y socket Zhaga para nodo de telegestión punto a punto compatible con el sistema de tele gestión. Certificados de luminaria acreditados por ENAC de acuerdo a IDAE y PPT. Certificados del fabricante de la luminaria ISO 9001, ISO 14001, ISO 45001, ISO 50001. Certificados del fabricante del nodo de telegestión acreditados por ENAC ISO 9001, ISO 14001, ISO 45001, ISO 50001, ISO 27001, ISO 20001, certificación ENS categoría alta. Según Pliego de Características Técnicas. Incluye difusores policarbonato, cableado desde luminaria hasta Caja de alumbrado con cable Cu 3x2,5 mm2 RZ 0,6/1kV, desmontaje actual luminaria y puesta en funcionamiento y pp pequeño material.		
			Total ud	5,00

Presupuesto parcial nº 2 Reforma alumbrado público LOTE 2

Nº	Ud	Descripción	Total ud	10,00
2.1.3.4	Ud	Suministro e Instalación de luminaria PROYECTOR 192LED 540w o Similar con lente y potencia de acuerdo a proyecto, cuerpo de fundición de aluminio, bloque óptico de metacrilato, IP66, IK10, 192 LED CreeXP-G3 3000K, eficacia hasta 187 lm/W @ 25°C 350mA Flujo S5, tensión de entrada 90-305VAC, tensión de salida al bloque óptico <60V, con protector de sobre tensiones de 10 KV, vida útil L90B10 hasta 140000h y nodo de telegestión. Driver DALI D4i y nodo de telegestión punto a punto para instalación exterior compatible con el sistema de tele gestión. Certificados de luminaria acreditados por ENAC de acuerdo a IDAE y PPT. Certificados del fabricante de la luminaria ISO 9001, ISO 14001, ISO 45001, ISO 50001. Certificados del fabricante del nodo de telegestión acreditados por ENAC ISO 9001, ISO 14001, ISO 45001, ISO 50001, ISO 27001, ISO 20001, certificación ENS categoría alta. Según Pliego de Características Técnicas. Incluye cableado desde luminaria hasta Caja de alumbrado con cable Cu 3x2,5 mm2 RZ 0,6/1kV, desmontaje actual luminaria y puesta en funcionamiento y pp pequeño material.	Total ud	10,00
2.1.3.5	Ud	Suministro e Instalación de luminaria PROYECTOR 96LED 240w o Similar con lente y potencia de acuerdo a proyecto, cuerpo de fundición de aluminio, bloque óptico de metacrilato, IP66, IK10, 96 LED CreeXP-G3 3000K, eficacia hasta 187 lm/W @ 25°C 350mA Flujo S5, tensión de entrada 90-305VAC, tensión de salida al bloque óptico <60V, con protector de sobre tensiones de 10 KV, vida útil L90B10 hasta 140000h y nodo de telegestión. Driver DALI D4i y nodo de telegestión punto a punto para instalación exterior compatible con el sistema de tele gestión. Certificados de luminaria acreditados por ENAC de acuerdo a IDAE y PPT. Certificados del fabricante de la luminaria ISO 9001, ISO 14001, ISO 45001, ISO 50001. Certificados del fabricante del nodo de telegestión acreditados por ENAC ISO 9001, ISO 14001, ISO 45001, ISO 50001, ISO 27001, ISO 20001, certificación ENS categoría alta. Según Pliego de Características Técnicas. Incluye cableado desde luminaria hasta Caja de alumbrado con cable Cu 3x2,5 mm2 RZ 0,6/1kV, desmontaje actual luminaria y puesta en funcionamiento y pp pequeño material.	Total ud	18,00
2.1.3.6	Ud	Suministro de luminaria PROYECTOR 48LED 120w o Similar con lente y potencia de acuerdo a proyecto, cuerpo de fundición de aluminio, bloque óptico de metacrilato, IP66, IK10, 24 LED CreeXP-G3 3000K, eficacia hasta 187 lm/W @ 25°C 350mA Flujo S5, tensión de entrada 90-305VAC, tensión de salida al bloque óptico <60V, con protector de sobre tensiones de 10 KV, vida útil L90B10 hasta 140000h y nodo de telegestión. Driver DALI D4i y nodo de telegestión punto a punto para instalación exterior compatible con el sistema de tele gestión. Certificados de luminaria acreditados por ENAC de acuerdo a IDAE y PPT. Certificados del fabricante de la luminaria ISO 9001, ISO 14001, ISO 45001, ISO 50001. Certificados del fabricante del nodo de telegestión acreditados por ENAC ISO 9001, ISO 14001, ISO 45001, ISO 50001, ISO 27001, ISO 20001, certificación ENS categoría alta. Según Pliego de Características Técnicas. Incluye cableado desde luminaria hasta Caja de alumbrado con cable Cu 3x2,5 mm2 RZ 0,6/1kV, desmontaje actual luminaria y puesta en funcionamiento y pp pequeño material.	Total ud	15,00
2.1.3.7	Ud	Suministro e instalación de equipos de tele gestión. Incluido costes licencia, comunicaciones, alojamiento y hosting de equipo durante 10 años. Según Pliego de Características Técnicas.	Total ud	86,00
2.1.5.- OBRA CIVIL				
2.1.5.1	Ud	Suministro e instalación de brazo ornamental estilo Villa o similar de estilo clásico especialmente diseñado como soporte pared o columna. Brazo especialmente pensado para ser instalado en centros de interés histórico, zonas residenciales y peatonales, en fachadas o columnas. Acabado pintado, con caja de conexión y protección, con fusibles, conductor aislado de cobre para 0,6/1 kV de 2x2,5 mm ² , toma de tierra con pica si es necesario (1 cada 5 columnas máximo y final y principio de red). Materiales: Fundición de hierro y tubo de acero (Ref. 560.10). Fundición de aluminio (Ref. 560.15). Conducto interior para alojamiento del cable de alimentación. Acabado: Pintura poliuretano dos componentes en color NEGRO texturado. Fijación de luminaria: Manguito roscado y tuerca 3/4" G. (Opcional casquillo Ø60 mm). Totalmente instalado y funcionando. Según Pliego de Características Técnicas.	Total ud	15,00
2.1.6.- INSCRIPCIÓN REGISTRO BT JCYL				
2.1.6.1	U	Emisión de certificados de inspección de Instalaciones según R.E.B.T. 2002, emitidos por Organismo de Control Autorizado (OCA). Incluye realización de la Memoria Técnica de Diseño por parte del instalador y entrega de los As-Built de la instalación. Entrega de CIE registrado por el ST de Industria.	Total u	1,00
2.1.6.2	U	Emisión de certificados de inspección de Instalaciones según R.E.B.T. 2002, emitidos por Organismo de Control Autorizado (OCA). Comprobación de niveles de iluminación en alumbrado público según Instrucción Técnica Complementaria EA-07. Mediciones Luminotécnicas en instalaciones de alumbrado público según método simplificado de EA-07 Apdo 4.3 incluyendo desplazamientos, alquiler de equipos, estudio de información, realización y emisión de informe de resultados. Certificado Eficiencia Energética. Incluye realización de la Memoria Técnica de Diseño por parte del instalador y entrega de los As-Built de la instalación	Total u	1,00
2.2.- CM06 - Calle Daniel García del Moral Prox. 11 - EL BURGO DE OSMA				
2.2.1.- CENTRO DE MANDO				
2.2.1.1	Ud	Suministro e instalación de equipo de telegestión en cuadro compuesto por: Ud. Suministro de equipo de Telegestión de Cuadro para montaje en carril DIN, con certificados y características, según Pliego de Prescripciones Técnicas. Incluidos costes de licencia, comunicaciones, y hosting durante 5 años. Totalmente montado y funcionando	Total ud	1,00

Presupuesto parcial nº 2 Reforma alumbrado público LOTE 2

Nº	Ud	Descripción	Total ud	1,00
2.2.1.2	Ud	Suministro e instalación de Cuadro para alumbrado público de 2 puertas de apertura independiente con instalación en una parte el contador, fusible y conexión acometida y en el otro lado los mecanismos de control del alumbrado dejando un espacio mínimo libre del 35% para una futura ampliación. Todo según esquema de tipo correspondiente. Incluye el desmontaje y montaje y mano de obra necesaria para su corrector funcionamiento e instalación. Totalmente montado y funcionando. Obra civil necesaria incluida	Total ud	1,00
2.2.1.3	Ud	Adecuación del Cuadro de Mando actualmente existente al nuevo REBT y demás legislación vigente según esquema unifilar del proyecto. Incluye todos los elementos, mano de obra y pp materiales necesarios para su correcta ejecución y la adecuación y adaptación al nuevo sistema de Telegestión a instalar e instalación toma de tierra compuesta por Pica de tierra 2m, grapa y conexión con cable protección 1x16 mm2 Cu 750V amarillo/verde. Incluye desmontaje actual y recableado y adecuación de los elementos necesarios según esquema unifilar. Incluye mano de obra y elementos necesarios. Montaje sistema Telegestión, Interruptores Diferenciales de reenganche automático, protección corrientes transitorias y permanentes + IGA, magnetotérmicos, contactores, regletas. Sustitución de todo el cableado, incluida la Línea general de alimentación por nuevo cableado 4x(1x16)+ 1x16 mm2 Cu 0,6/1kV RZ y cableado interior cuadro con cable tipo 1x6 mm2 Cu H07Z1 Totalmente montado y funcionando. Incluye instalación alumbrado interior cuadro con luminaria tipo LED hasta 6W e interruptor de encendido y apagado. Toma de corriente tipo Schuko 16A 250V, Reloj astronómico tipo ORBIS o similar y termostato regulador con resistencia interior de potencia hasta 250W regulable. Incluye la sustitución de la placa base. Totalmente montaje y funcionando. Los elementos de desmontar y retirar se podran a disposición del Cliente y, en caso de no quererlos, se reciclarán. Renovación completa.	Total ud	1,00
2.2.2.- LINEAS DE DISTRIBUCION			Total m	500,00
2.2.2.1	M	Sustitucion del cableado existente por nuevo cableado RV-K 0,6/1KV 5x6 mm2. Incluidas las cajas de conexiones, cajas de derivación y puntos de toma de tierra necesarios.	Total m	500,00
2.2.3.- APARATOS DE ALUMBRADO			Total ud	78,00
2.2.3.1	Ud	Suministro e Instalación de luminaria FAROL VILLA-POSTE 24LED hasta 60w o Similar con lente y potencia de acuerdo a estudios, cuerpo de fundición de aluminio, bloque óptico de metacrilato, IP66, IK10, 24 LED CreeXP-G3 3000K, eficacia hasta 187 lm/W @ 25°C 350mA Flujo S5, tensión de entrada 90-305VAC, tensión de salida al bloque óptico <60V, con protector de sobre tensiones de 10 KV, vida útil L90B10 hasta 140000h y nodo de telegestión con programación horaria con hasta 10 escalones, programable vía NFC y a través de la propia línea de alimentación. Driver DALI D4i y socket Zhaga para nodo de telegestión punto a punto compatible con el sistema de tele gestión. Certificados de luminaria acreditados por ENAC de acuerdo a IDAE y PPT. Certificados del fabricante de la luminaria ISO 9001, ISO 14001, ISO 45001, ISO 50001. Certificados del fabricante del nodo de telegestión acreditados por ENAC ISO 9001, ISO 14001, ISO 45001, ISO 50001, ISO 27001, ISO 20001, certificación ENS categoría alta. Según Pliego de Características Tecnicas. Incluye difusores policarbonato, cableado desde luminaria hasta Caja de alumbrado con cable Cu 3x2,5 mm2 RZ 0,6/1kV, desmontaje actual luminaria y puesta en funcionamiento y pp pequeño material.	Total ud	78,00
2.2.3.2	Ud	Suministro e Instalación de luminaria VIAL-M 48LED hasta 120w o Similar con lente y potencia de acuerdo a estudios, cuerpo de fundición de aluminio, bloque óptico de vidrio templado, IP66, IK10, 48 LED CreeXP-G3 3000K, eficacia hasta 187 lm/W @ 25°C 350mA Flujo S5, tensión de entrada 90-305VAC, tensión de salida al bloque óptico <60V, con protector de sobre tensiones de 10 KV, vida útil L90B10 hasta 140000h y nodo de telegestión con programación horaria con hasta 10 escalones, programable vía NFC y a través de la propia línea de alimentación. Driver DALI D4i y socket Zhaga para nodo de telegestión punto a punto compatible con el sistema de tele gestión. Certificados de luminaria acreditados por ENAC de acuerdo a IDAE y PPT. Certificados del fabricante de la luminaria ISO 9001, ISO 14001, ISO 45001, ISO 50001. Certificados del fabricante del nodo de telegestión acreditados por ENAC ISO 9001, ISO 14001, ISO 45001, ISO 50001, ISO 27001, ISO 20001, certificación ENS categoría alta. Según Pliego de Características Tecnicas. Incluye cableado desde luminaria hasta Caja de alumbrado con cable Cu 3x2,5 mm2 RZ 0,6/1kV, desmontaje actual luminaria y puesta en funcionamiento y pp pequeño material.	Total ud	36,00
2.2.3.3	Ud	Suministro e Instalación de luminaria ambiental URBANA-V 24LED hasta 60w o Similar con lente y potencia de acuerdo a estudios, cuerpo de fundición de aluminio, bloque óptico de vidrio templado, IP66, IK10, 24 LED CreeXP-G3 3000K, eficacia hasta 187 lm/W @ 25°C 350mA Flujo S5, tensión de entrada 90-305VAC, tensión de salida al bloque óptico <60V, con protector de sobre tensiones de 10 KV, vida útil L90B10 hasta 140000h y nodo de telegestión con programación horaria con hasta 10 escalones, programable vía NFC y a través de la propia línea de alimentación. Driver DALI D4i y socket Zhaga para nodo de telegestión punto a punto compatible con el sistema de tele gestión. Certificados de luminaria acreditados por ENAC de acuerdo a IDAE y PPT. Certificados del fabricante de la luminaria ISO 9001, ISO 14001, ISO 45001, ISO 50001. Certificados del fabricante del nodo de telegestión acreditados por ENAC ISO 9001, ISO 14001, ISO 45001, ISO 50001, ISO 27001, ISO 20001, certificación ENS categoría alta. Según Pliego de Características Tecnicas. Incluye cableado desde luminaria hasta Caja de alumbrado con cable Cu 3x2,5 mm2 RZ 0,6/1kV, desmontaje actual luminaria y puesta en funcionamiento y pp pequeño material.	Total ud	14,00

Documento visado electrónicamente con número: VAO1883/24
Código de validación telemática TRPNKLS2YDML5IW. Comprobación: <https://cogitvalencia.e-gestion.es/Validacion.aspx?CVT=TRPNKLS2YDML5IW>

Presupuesto parcial nº 2 Reforma alumbrado público LOTE 2

Nº	Ud	Descripción	Total ud	1,00
2.2.3.4	Ud	<p>Suministro e Instalación de luminaria PROYECTOR 96LED 240w o Similarcon lente y potencia de acuerdo a proyecto, cuerpo de fundición de aluminio, bloque óptico de metacrilato, IP66, IK10, 96 LED CreeXP-G3 3000K, eficacia hasta 187 lm/W @ 25°C 350mA Flujo S5, tensión de entrada 90-305VAC, tensión de salida al bloque óptico <60V, con protector de sobre tensiones de 10 KV, vida útil L90B10 hasta 140000h y nodo de telegestión. Driver DALI D4i y nodo de telegestión punto a punto para instalación exterior compatible con el sistema de tele gestión. Certificados de luminaria acreditados por ENAC de acuerdo a IDAE y PPT. Certificados del fabricante de la luminaria ISO 9001, ISO 14001, ISO 45001, ISO 50001. Certificados del fabricante del nodo de telegestión acreditados por ENAC ISO 9001, ISO 14001, ISO 45001, ISO 50001, ISO 27001, ISO 20001, certificación ENS categoría alta. Según Pliego de Características Técnicas. Incluye cableado desde luminaria hasta Caja de alumbrado con cable Cu 3x2,5 mm2 RZ 0,6/1kV, desmontaje actual luminaria y puesta en funcionamiento y pp pequeño material.</p>	Total ud	1,00
2.2.3.5	Ud	<p>Suministro e instalación de equipos de tele gestión. Incluido costes licencia, comunicaciones, alojamiento y hosting de equipo durante 10 años. Según Pliego de Características Técnicas.</p>	Total ud	129,00
2.2.5.- OBRA CIVIL				
2.2.5.1	Ud	<p>Suministro e instalación de brazo ornamental estilo Villa o similar de estilo clásico especialmente diseñado como soporte pared o columna. Brazo especialmente pensado para ser instalado en centros de interés histórico, zonas residenciales y peatonales, en fachadas o columnas.Acabado pintado, con caja de conexión y protección, con fusibles, conductor aislado de cobre para 0,6/1 kV de 2x2,5 mm², toma de tierra con pica si es necesario(1 cada 5 columnas máximo y final y principio de red). Materiales: Fundición de hierro y tubo de acero (Ref. 560.10). Fundición de aluminio (Ref. 560.15). Conducto interior para alojamiento del cable de alimentación. Acabado: Pintura poliuretano dos componentes en color NEGRO texturado. Fijación de luminaria: Manguito roscado y tuerca 3/4" G. (Opcional casquillo Ø60 mm). Totalmente instalado y funcionando. Según Pliego de Características Técnicas.</p>	Total ud	26,00
2.2.6.- INSCRIPCION REGISTRO BT JCYL				
2.2.6.1	U	<p>Emisión de certificados de inspección de Instalaciones según R.E.B.T. 2002 . Incluye realización de la Memoria Tecnica de Diseño por parte del instalador y entrega de los As-Built de la instalacion. Entrega de CIE registrado por el ST de Industria.</p>	Total u	1,00
2.2.6.2	U	<p>Emisión de certificados de inspección de Instalaciones según R.E.B.T. 2002, emitidos por Organismo de Control Autorizado (OCA). Comprobación de niveles de iluminación en alumbrado público según Instrucción Técnica Complementaria EA-07. Mediciones Luminotécnicas en instalaciones de alumbrado público según método simplificado de EA-07 Apdo 4.3 incluyendo desplazamientos, alquiler de equipos, estudio de información, realización y emisión de informe de resultados. Certificado Eficiencia Energética. Incluye realización de la Memoria Tecnica de Diseño por parte del instalador y entrega de los As-Built de la instalacion</p>	Total u	1,00
2.3.- CM08 - Calle Julián Muñoz, 2 - EL BURGO DE OSMA				
2.3.1.- CENTRO DE MANDO				
2.3.1.1	Ud	<p>Suministro e instalación de equipo de telegestión en cuadro compuesto por: Ud. Suministro de equipo de Telegestión de Cuadro para montaje en carril DIN, con certificados y características, según Pliego de Prescripciones Técnicas. Incluidos costes de licencia, comunicaciones, y hosting durante 5 años. Totalmente montado y funcionando</p>	Total ud	1,00
2.3.1.2	Ud	<p>Adecuación del Cuadro de Mando actualmente existente al nuevo REBT y demás legislación vigente según esquema unifilar del proyecto. Incluye todos los elementos, mano de obra y pp materiales necesarios para su correcta ejecución y la adecuación y adaptación al nuevo sistema de Telegestión a instalar e instalación toma de tierra compuesta por Pica de tierra 2m, grapa y conexión con cable protección 1x16 mm2 Cu 750V amarillo/verde. Incluye desmontaje actual y recableado y adecuación de los elementos necesarios según esquema unifilar. Incluye mano de obra y elementos necesarios. Montaje sistema Telegestión, Interruptores Diferenciales de reenganche automático, protección corrientes transitorias y permanentes + IGA, magnetotérmicos, contactores, regletas. Sustitución de todo el cableado, incluida la Linea general de alimentación por nuevo cableado 4x(1x16)+ 1x16 mm2 Cu 0,6/1kV Rz y cableado interior cuadro con cable tipo 1x6 mm2 Cu H07Z1 Totalmente montado y funcionando. Incluye instalación alumbrado interior cuadro con luminaria tipo LED hasta 6W e interruptor de encendido y apagado, Toma de corriente tipo Schuko 16A 250V, Reloj astronómico tipo ORBIS o similar y termostato regulador con resistencia interior de potencia hasta 250W regulable. Incluye la sustitución de la placa base. Totalmente montaje y funcionando. Los elementos de desmontar y retirar se podran a disposición del Cliente y, en caso de no quererlos, se reciclarán. Renovación completa.</p>	Total ud	1,00
2.3.2.- LINEAS DE DISTRIBUCION				
2.3.2.1	M	<p>Sustitución cableado existente por nuevo 5x16 RV-K 0,6/1KV. Incluidas las cajas de conexiones, cajas de derivación y puntos de toma de tierra necesarios.</p>	Total m	200,00

Presupuesto parcial nº 2 Reforma alumbrado público LOTE 2

Nº	Ud	Descripción	
2.3.2.2	M	Sustitucion del cableado existente por nuevo cableado 5x10 RV-K 0,6/1kV. Incluidas las cajas de conexiones, cajas de derivación y puntos de toma de tierra necesarios.	
			Total m: 34,00
2.3.2.3	M	Sustitucion del cableado existente por nuevo cableado RV-K 0,6/1KV 5x6 mm2. Incluidas las cajas de conexiones, cajas de derivación y puntos de toma de tierra necesarios.	
			Total m: 1.000,00
2.3.3.- APARATOS DE ALUMBRADO			
2.3.3.1	Ud	Suministro e instalación de luminaria FAROL VILLA-SUSPENDIDA 16LED hasta 35w o Similar con lente y potencia de acuerdo a estudios, cuerpo de fundición de aluminio, bloque óptico de metacrilato, IP66, IK10, 16 LED CreeXP-G3 3000K, eficacia hasta 187 lm/W @ 25°C 350mA Flujo S5, tensión de entrada 90-305VAC, tensión de salida al bloque óptico <60V, con protector de sobre tensiones de 10 KV, vida útil L90B10 hasta 140000h y nodo de telegestión con programación horaria con hasta 10 escalones, programable vía NFC y a través de la propia línea de alimentación. Driver DALI D4i y socket Zhaga para nodo de telegestión punto a punto compatible con el sistema de tele gestión. Certificados de luminaria acreditados por ENAC de acuerdo a IDAE y PPT. Certificados del fabricante de la luminaria ISO 9001, ISO 14001, ISO 45001, ISO 50001. Certificados del fabricante del nodo de telegestión acreditados por ENAC ISO 9001, ISO 14001, ISO 45001, ISO 50001, ISO 27001, ISO 20001, certificación ENS categoría alta. Incluye difusores policarbonato, cableado desde luminaria hasta Caja de alumbrado con cable Cu 3x2,5 mm2 RZ 0,6/1kV, desmontaje actual luminaria y puesta en funcionamiento y pp pequeño material.	
			Total ud: 56,00
2.3.3.2	Ud	Suministro e Instalación de luminaria FAROL VILLA-POSTE 24LED hasta 60w o Similar con lente y potencia de acuerdo a estudios, cuerpo de fundición de aluminio, bloque óptico de metacrilato, IP66, IK10, 24 LED CreeXP-G3 3000K, eficacia hasta 187 lm/W @ 25°C 350mA Flujo S5, tensión de entrada 90-305VAC, tensión de salida al bloque óptico <60V, con protector de sobre tensiones de 10 KV, vida útil L90B10 hasta 140000h y nodo de telegestión con programación horaria con hasta 10 escalones, programable vía NFC y a través de la propia línea de alimentación. Driver DALI D4i y socket Zhaga para nodo de telegestión punto a punto compatible con el sistema de tele gestión. Certificados de luminaria acreditados por ENAC de acuerdo a IDAE y PPT. Certificados del fabricante de la luminaria ISO 9001, ISO 14001, ISO 45001, ISO 50001. Certificados del fabricante del nodo de telegestión acreditados por ENAC ISO 9001, ISO 14001, ISO 45001, ISO 50001. Certificados del fabricante del nodo de telegestión acreditados por ENAC ISO 9001, ISO 14001, ISO 45001, ISO 50001, ISO 27001, ISO 20001, certificación ENS categoría alta. Según Pliego de Características Técnicas. Incluye difusores policarbonato, cableado desde luminaria hasta Caja de alumbrado con cable Cu 3x2,5 mm2 RZ 0,6/1kV, desmontaje actual luminaria y puesta en funcionamiento y pp pequeño material.	
			Total ud: 123,00
2.3.3.3	Ud	Suministro e Instalación de luminaria vial VIAL-S 24LED hasta 75w o Similar con lente y potencia de acuerdo a estudios, cuerpo de fundición de aluminio, bloque óptico de vidrio templado, IP66, IK10, 24 LED CreeXP-G3 3000K, eficacia hasta 187 lm/W @ 25°C 350mA Flujo S5, tensión de entrada 90-305VAC, tensión de salida al bloque óptico <60V, con protector de sobre tensiones de 10 KV, vida útil L90B10 hasta 140000h y nodo de telegestión con programación horaria con hasta 10 escalones, programable vía NFC y a través de la propia línea de alimentación. Driver DALI D4i y socket Zhaga para nodo de telegestión punto a punto compatible con el sistema de tele gestión. Certificados de luminaria acreditados por ENAC de acuerdo a IDAE y PPT. Certificados del fabricante de la luminaria ISO 9001, ISO 14001, ISO 45001, ISO 50001. Certificados del fabricante del nodo de telegestión acreditados por ENAC ISO 9001, ISO 14001, ISO 45001, ISO 50001, ISO 27001, ISO 20001, certificación ENS categoría alta. Según Pliego de Características Técnicas. Incluye cableado desde luminaria hasta Caja de alumbrado con cable Cu 3x2,5 mm2 RZ 0,6/1kV, desmontaje actual luminaria y puesta en funcionamiento y pp pequeño material.	
			Total ud: 11,00
2.3.3.4	Ud	Suministro de luminaria PROYECTOR 48LED 120w o Similar con lente y potencia de acuerdo a proyecto, cuerpo de fundición de aluminio, bloque óptico de metacrilato, IP66, IK10, 24 LED CreeXP-G3 3000K, eficacia hasta 187 lm/W @ 25°C 350mA Flujo S5, tensión de entrada 90-305VAC, tensión de salida al bloque óptico <60V, con protector de sobre tensiones de 10 KV, vida útil L90B10 hasta 140000h y nodo de telegestión. Driver DALI D4i y nodo de telegestión punto a punto para instalación exterior compatible con el sistema de tele gestión. Certificados de luminaria acreditados por ENAC de acuerdo a IDAE y PPT. Certificados del fabricante de la luminaria ISO 9001, ISO 14001, ISO 45001, ISO 50001. Certificados del fabricante del nodo de telegestión acreditados por ENAC ISO 9001, ISO 14001, ISO 45001, ISO 50001, ISO 27001, ISO 20001, certificación ENS categoría alta. Según Pliego de Características Técnicas. Incluye cableado desde luminaria hasta Caja de alumbrado con cable Cu 3x2,5 mm2 RZ 0,6/1kV, desmontaje actual luminaria y puesta en funcionamiento y pp pequeño material.	
			Total ud: 21,00
2.3.3.5	Ud	Suministro e Instalación de luminaria PROYECTOR 192LED 540w o Similar con lente y potencia de acuerdo a proyecto, cuerpo de fundición de aluminio, bloque óptico de metacrilato, IP66, IK10, 192 LED CreeXP-G3 3000K, eficacia hasta 187 lm/W @ 25°C 350mA Flujo S5, tensión de entrada 90-305VAC, tensión de salida al bloque óptico <60V, con protector de sobre tensiones de 10 KV, vida útil L90B10 hasta 140000h y nodo de telegestión. Driver DALI D4i y nodo de telegestión punto a punto para instalación exterior compatible con el sistema de tele gestión. Certificados de luminaria acreditados por ENAC de acuerdo a IDAE y PPT. Certificados del fabricante de la luminaria ISO 9001, ISO 14001, ISO 45001, ISO 50001. Certificados del fabricante del nodo de telegestión acreditados por ENAC ISO 9001, ISO 14001, ISO 45001, ISO 50001, ISO 27001, ISO 20001, certificación ENS categoría alta. Según Pliego de Características Técnicas. Incluye cableado desde luminaria hasta Caja de alumbrado con cable Cu 3x2,5 mm2 RZ 0,6/1kV, desmontaje actual luminaria y puesta en funcionamiento y pp pequeño material.	
			Total ud: 8,00

Presupuesto parcial nº 2 Reforma alumbrado público LOTE 2

Nº	Ud	Descripción	Total ud	13,00
2.3.3.6	Ud	<p>Suministro e Instalación de de luminaria farol FAROL FERNANDINO-S 16LED hasta 35w o Similar, suspendido, con lente y potencia de acuerdo a estudios, cuerpo de fundición de aluminio, bloque óptico de metacrilato, IP66, IK10, 24 LED CreeXP-G3 3000K, eficacia hasta 187 lm/W @ 25°C 350mA Flujo S5, tensión de entrada 90-305VAC, tensión de salida al bloque óptico <60V, con protector de sobre tensiones de 10 KV, vida útil L90B10 hasta 140000h y nodo de telegestión con programación horaria con hasta 10 escalones, programable vía NFC y a través de la propia línea de alimentación. Driver DALI D4i y socket Zhaga para nodo de telegestión punto a punto compatible con el sistema de tele gestión. Certificados de luminaria acreditados por ENAC de acuerdo a IDAE y PPT. Certificados del fabricante de la luminaria ISO 9001, ISO 14001, ISO 45001, ISO 50001. Certificados del fabricante del nodo de telegestión acreditados por ENAC ISO 9001, ISO 14001, ISO 45001, ISO 50001, ISO 27001, ISO 20001, certificación ENS categoría alta. Según Pliego de Características Técnicas.</p> <p>Incluye difusores policarbonato, cableado desde luminaria hasta Caja de alumbrado con cable Cu 3x2,5 mm2 RZ 0,6/1kV, desmontaje actual luminaria y puesta en funcionamiento y pp pequeño material.</p>	Total ud	13,00
2.3.3.7	Ud	<p>Suministro e Instalación de de luminaria farol FAROL FERNANDINO 24LED hasta 60w o Similar con lente y potencia de acuerdo a estudios, cuerpo de fundición de aluminio, bloque óptico de metacrilato, IP66, IK10, 24 LED CreeXP-G3 3000K, eficacia hasta 187 lm/W @ 25°C 350mA Flujo S5, tensión de entrada 90-305VAC, tensión de salida al bloque óptico <60V, con protector de sobre tensiones de 10 KV, vida útil L90B10 hasta 140000h y nodo de telegestión con programación horaria con hasta 10 escalones, programable vía NFC y a través de la propia línea de alimentación. Driver DALI D4i y socket Zhaga para nodo de telegestión punto a punto compatible con el sistema de tele gestión. Certificados de luminaria acreditados por ENAC de acuerdo a IDAE y PPT. Certificados del fabricante de la luminaria ISO 9001, ISO 14001, ISO 45001, ISO 50001. Certificados del fabricante del nodo de telegestión acreditados por ENAC ISO 9001, ISO 14001, ISO 45001, ISO 50001, ISO 27001, ISO 20001, certificación ENS categoría alta. Según Pliego de Características Técnicas.</p> <p>Incluye difusores policarbonato, cableado desde luminaria hasta Caja de alumbrado con cable Cu 3x2,5 mm2 RZ 0,6/1kV, desmontaje actual luminaria y puesta en funcionamiento y pp pequeño material.</p>	Total ud	33,00
2.3.3.8	Ud	<p>Suministro e instalación de luminaria ambiental DOWNLIGHT-M o Similar 50W con lente y potencia de acuerdo a estudios, IP66, IK10. Según Pliego de Características Técnicas.</p> <p>Incluye cableado desde luminaria hasta Caja de alumbrado con cable Cu 3x2,5 mm2 RZ 0,6/1kV, desmontaje actual luminaria y puesta en funcionamiento y pp pequeño material.</p>	Total ud	51,00
2.3.3.9	Ud	<p>Suministro e instalación de equipos de tele gestión. Incluido costes licencia, comunicaciones, alojamiento y hosting de equipo durante 10 años. Según Pliego de Características Técnicas.</p>	Total ud	316,00
2.3.3.10	Ud	<p>Suministro e instalación de Unidad de telecontrol de luminarias , capaz de integrar la luminaria existente en el sistema de tele gestión ofertado, dotada con comunicación protocolo Chronostep de Tridonic. Características técnicas, e interfaces según descripción técnica definida en proyecto. Certificados del fabricante ISO9001, ISO14001, ISO45001, ISO50001, ISO27001, certificado ENS (Esquema nacional de seguridad) emitidos por laboratorio acreditado ENAC. Mano de obra incluida.</p>	Total ud	14,00
2.3.5.- OBRA CIVIL				
2.3.5.1	Ud	<p>Suministro e instalación de brazo ornamental estilo Villa o similar de estilo clásico especialmente diseñado como soporte pared o columna. Brazo especialmente pensado para ser instalado en centros de interés histórico, zonas residenciales y peatonales, en fachadas o columnas. Acabado pintado, con caja de conexión y protección, con fusibles, conductor aislado de cobre para 0,6/1 kV de 2x2,5 mm², toma de tierra con pica si es necesario(1 cada 5 columnas máximo y final y principio de red). Materiales: Fundición de hierro y tubo de acero (Ref. 560.10). Fundición de aluminio (Ref. 560.15). Conducto interior para alojamiento del cable de alimentación. Acabado: Pintura poliuretano dos componentes en color NEGRO texturado. Fijación de luminaria: Manguito roscado y tuerca 3/4" G. (Opcional casquillo Ø60 mm). Totalmente instalado y funcionando. Según Pliego de Características Técnicas.</p>	Total ud	136,00
2.3.6.- INSCRIPCION REGISTRO BT JCYL				
2.3.6.1	U	<p>Emisión de certificados de inspección de Instalaciones según R.E.B.T. 2002, emitidos por Organismo de Control Autorizado (OCA). Incluye realización de la Memoria Técnica de Diseño por parte del instalador y entrega de los As-Built de la instalación.</p> <p>Entrega de CIE registrado por el ST de Industria.</p>	Total u	1,00
2.3.6.2	U	<p>Emisión de certificados de inspección de Instalaciones según R.E.B.T. 2002, emitidos por Organismo de Control Autorizado (OCA). Comprobación de niveles de iluminación en alumbrado público según Instrucción Técnica Complementaria EA-07. Mediciones Luminotécnicas en instalaciones de alumbrado público según método simplificado de EA-07 Apdo 4.3 incluyendo desplazamientos, alquiler de equipos, estudio de información, realización y emisión de informe de resultados. Certificado Eficiencia Energética. Incluye realización de la Memoria Técnica de Diseño por parte del instalador y entrega de los As-Built de la instalación</p>	Total u	1,00
2.4.- CM11 - Calle Poeta Joaquín Malo de Molina Prox. 13 - EL BURGO DE OSMA				

Presupuesto parcial nº 2 Reforma alumbrado público LOTE 2

Nº	Ud	Descripción	
2.4.1.- CENTRO DE MANDO			
2.4.1.1	Ud	Suministro e instalación de equipo de telegestión en cuadro compuesto por: Ud. Suministro de equipo de Telegestión de Cuadro para montaje en carril DIN, con certificados y características, según Pliego de Prescripciones Técnicas. Incluidos costes de licencia, comunicaciones, y hosting durante 5 años. Totalmente montado y funcionando	
			Total ud: 1,00
2.4.1.2	Ud	Ud. REFORMA DE CENTROS DE MANDO. Adecuación del Cuadro de Mando actualmente existente al nuevo REBT y demás legislación vigente según esquema unifilar del proyecto. Incluye todos los elementos, mano de obra y pp materiales necesarios para su correcta ejecución y la adecuación y adaptación al nuevo sistema de Telegestión a instalar e instalación toma de tierra compuesta por Pica de tierra 2m, grapa y conexión con cable protección 1x16 mm2 Cu 750V amarillo/verde. Incluye desmontaje actual y recableado y adecuación de los elementos necesarios según esquema unifilar. Incluye mano de obra y elementos necesarios. Montaje sistema Telegestión, Interruptores Diferenciales de reenganche automático, protección corrientes transitorias y permanentes + IGA, magnetotérmicos, contactores, regletas. Sustitución de todo el cableado, incluida la Línea general de alimentación por nuevo cableado 4x(1x16)+ 1x16 mm2 Cu 0,6/1kV RZ y cableado interior cuadro con cable tipo 1x6 mm2 Cu H07Z1 Totalmente montado y funcionando. Incluye instalación alumbrado interior cuadro con luminaria tipo LED hasta 6W e interruptor de encendido y apagado, Toma de corriente tipo Schuko 16A 250V, Reloj astronómico tipo ORBIS o similar y termostato regulador con resistencia interior de potencia hasta 250W regulable. Incluye la sustitución de la placa base. Totalmente montaje y funcionando. Los elementos de desmontar y retirar se podran a disposición del Cliente y, en caso de no quererlos, se reciclarán	
Renovación completa. Aprovechar diferenciales.			
			Total ud: 1,00
2.4.3.- APARATOS DE ALUMBRADO			
2.4.3.1	Ud	Suministro e Instalación de luminaria FAROL VILLA-POSTE 24LED hasta 60W o Similar con lente y potencia de acuerdo a estudios, cuerpo de fundición de aluminio, bloque óptico de metacrilato, IP66, IK10, 24 LED CreeXP-G3 3000K, eficacia hasta 187 lm/W @ 25°C 350mA Flujo S5, tensión de entrada 90-305VAC, tensión de salida al bloque óptico <60V, con protector de sobre tensiones de 10 KV, vida útil L90B10 hasta 140000h y nodo de telegestión con programación horaria con hasta 10 escalones, programable vía NFC y a través de la propia línea de alimentación. Driver DALI D4i y socket Zhaga para nodo de telegestión punto a punto compatible con el sistema de tele gestión. Certificados de luminaria acreditados por ENAC de acuerdo a IDAE y PPT. Certificados del fabricante de la luminaria ISO 9001, ISO 14001, ISO 45001, ISO 50001. Certificados del fabricante del nodo de telegestión acreditados por ENAC ISO 9001, ISO 14001, ISO 45001, ISO 50001, ISO 27001, ISO 20001, certificación ENS categoría alta. Según Pliego de Características Técnicas. Incluye difusores policarbonato, cableado desde luminaria hasta Caja de alumbrado con cable Cu 3x2,5 mm2 RZ 0,6/1kV, desmontaje actual luminaria y puesta en funcionamiento y pp pequeño material.	
			Total ud: 23,00
2.4.3.2	Ud	Suministro e Instalación de luminaria VIAL-M 48LED hasta 120W o Similar con lente y potencia de acuerdo a estudios, cuerpo de fundición de aluminio, bloque óptico de vidrio templado, IP66, IK10, 48 LED CreeXP-G3 3000K, eficacia hasta 187 lm/W @ 25°C 350mA Flujo S5, tensión de entrada 90-305VAC, tensión de salida al bloque óptico <60V, con protector de sobre tensiones de 10 KV, vida útil L90B10 hasta 140000h y nodo de telegestión con programación horaria con hasta 10 escalones, programable vía NFC y a través de la propia línea de alimentación. Driver DALI D4i y socket Zhaga para nodo de telegestión punto a punto compatible con el sistema de tele gestión. Certificados de luminaria acreditados por ENAC de acuerdo a IDAE y PPT. Certificados del fabricante de la luminaria ISO 9001, ISO 14001, ISO 45001, ISO 50001. Certificados del fabricante del nodo de telegestión acreditados por ENAC ISO 9001, ISO 14001, ISO 45001, ISO 50001, ISO 27001, ISO 20001, certificación ENS categoría alta. Según Pliego de Características Técnicas. Incluye cableado desde luminaria hasta Caja de alumbrado con cable Cu 3x2,5 mm2 RZ 0,6/1kV, desmontaje actual luminaria y puesta en funcionamiento y pp pequeño material.	
			Total ud: 3,00
2.4.3.3	Ud	Suministro e Instalación de luminaria PROYECTOR 96LED 240W o Similar con lente y potencia de acuerdo a proyecto, cuerpo de fundición de aluminio, bloque óptico de metacrilato, IP66, IK10, 96 LED CreeXP-G3 3000K, eficacia hasta 187 lm/W @ 25°C 350mA Flujo S5, tensión de entrada 90-305VAC, tensión de salida al bloque óptico <60V, con protector de sobre tensiones de 10 KV, vida útil L90B10 hasta 140000h y nodo de telegestión. Driver DALI D4i y nodo de telegestión punto a punto para instalación exterior compatible con el sistema de tele gestión. Certificados de luminaria acreditados por ENAC de acuerdo a IDAE y PPT. Certificados del fabricante de la luminaria ISO 9001, ISO 14001, ISO 45001, ISO 50001. Certificados del fabricante del nodo de telegestión acreditados por ENAC ISO 9001, ISO 14001, ISO 45001, ISO 50001, ISO 27001, ISO 20001, certificación ENS categoría alta. Según Pliego de Características Técnicas. Incluye cableado desde luminaria hasta Caja de alumbrado con cable Cu 3x2,5 mm2 RZ 0,6/1kV, desmontaje actual luminaria y puesta en funcionamiento y pp pequeño material.	
			Total ud: 19,00
2.4.3.4	Ud	Suministro e instalación de luminaria ambiental BALIZA LED 20W o Similar, cuerpo de fundición de aluminio, bloque óptico de vidrio templado o metacrilato, IP66, IK10, LED CreeXP-G3 3000K, eficacia hasta 187 lm/W @ 25°C 350mA Flujo S5, tensión de entrada 90-305VAC, tensión de salida al bloque óptico <60V, con protector de sobre tensiones de 10 KV, vida útil L90B10 hasta 140000h y nodo de telegestión con programación horaria con hasta 10 escalones, programable vía NFC y a través de la propia línea de alimentación. Driver DALI D4i y socket Zhaga para nodo de telegestión punto a punto compatible con el sistema de tele gestión. Certificados de luminaria acreditados por ENAC de acuerdo a IDAE y PPT. Certificados del fabricante de la luminaria ISO 9001, ISO 14001, ISO 45001, ISO 50001. Según Pliego de Características Técnicas. Incluye cableado desde luminaria hasta Caja de alumbrado con cable Cu 3x2,5 mm2 RZ 0,6/1kV, desmontaje actual luminaria y puesta en funcionamiento y pp pequeño material.	
			Total ud: 24,00

Presupuesto parcial nº 2 Reforma alumbrado público LOTE 2

Nº	Ud	Descripción	
2.4.3.5	Ud	Suministro e instalación de equipos de tele gestión. Incluido costes licencia, comunicaciones, alojamiento y hosting de equipo durante 10 años. Según Pliego de Características Técnicas.	69,00
Total ud			69,00
2.4.5.- OBRA CIVIL			
2.4.5.1	Ud	Suministro e instalación de brazo ornamental estilo Villa o similar de estilo clásico especialmente diseñado como soporte pared o columna. Brazo especialmente pensado para ser instalado en centros de interés histórico, zonas residenciales y peatonales, en fachadas o columnas. Acabado pintado, con caja de conexión y protección, con fusibles, conductor aislado de cobre para 0,6/1 kV de 2x2,5 mm ² , toma de tierra con pica si es necesario (1 cada 5 columnas máximo y final y principio de red). Materiales: Fundición de hierro y tubo de acero (Ref. 560.10). Fundición de aluminio (Ref. 560.15). Conducto interior para alojamiento del cable de alimentación. Acabado: Pintura poliuretano dos componentes en color NEGRO texturado. Fijación de luminaria: Manguito roscado y tuerca 3/4" G. (Opcional casquillo Ø60 mm). Totalmente instalado y funcionando. Según Pliego de Características Técnicas.	6,00
Total ud			6,00
2.4.6.- INSCRIPCIÓN REGISTRO BT JCYL			
2.4.6.1	U	Emisión de certificados de inspección de Instalaciones según R.E.B.T. 2002, emitidos por Organismo de Control Autorizado (OCA). Incluye realización de la Memoria Técnica de Diseño por parte del instalador y entrega de los As-Built de la instalación. Entrega de CIE registrado por el ST de Industria.	1,00
Total u			1,00
2.4.6.2	U	Emisión de certificados de inspección de Instalaciones según R.E.B.T. 2002, emitidos por Organismo de Control Autorizado (OCA). Comprobación de niveles de iluminación en alumbrado público según Instrucción Técnica Complementaria EA-07. Mediciones Luminotécnicas en instalaciones de alumbrado público según método simplificado de EA-07 Apdo 4.3 incluyendo desplazamientos, alquiler de equipos, estudio de información, realización y emisión de informe de resultados. Certificado Eficiencia Energética. Incluye realización de la Memoria Técnica de Diseño por parte del instalador y entrega de los As-Built de la instalación	1,00
Total u			1,00
2.5.- CM19 - Camino del Cementerio Prox. 1 - EL BURGO DE OSMA			
2.5.1.- CENTRO DE MANDO			
2.5.1.1	Ud	Suministro e instalación de equipo de telegestión en cuadro compuesto por: Ud. Suministro de equipo de Telegestión de Cuadro para montaje en carril DIN, con certificados y características, según Pliego de Prescripciones Técnicas. Incluidos costes de licencia, comunicaciones, y hosting durante 5 años. Totalmente montado y funcionando	1,00
Total ud			1,00
2.5.1.2	Ud	Ud. REFORMA DE CENTROS DE MANDO. Adecuación del Cuadro de Mando actualmente existente al nuevo REBT y demás legislación vigente según esquema unifilar del proyecto. Incluye todos los elementos, mano de obra y pp materiales necesarios para su correcta ejecución y la adecuación y adaptación al nuevo sistema de Telegestión a instalar e instalación toma de tierra compuesta por Pica de tierra 2m, grapa y conexión con cable protección 1x16 mm ² Cu 750V amarillo/verde. Incluye desmontaje actual y recableado y adecuación de los elementos necesarios según esquema unifilar. Incluye mano de obra y elementos necesarios. Montaje sistema Telegestión, Interruptores Diferenciales de reenganche automático, protección corrientes transitorias y permanentes + IGA, magnetotérmicos, contactores, regletas. Sustitución de todo el cableado, incluida la Línea general de alimentación por nuevo cableado 4x(1x16)+ 1x16 mm ² Cu 0,6/1kV Rz y cableado interior cuadro con cable tipo 1x6 mm ² Cu H07Z1 Totalmente montado y funcionando. Incluye instalación alumbrado interior cuadro con luminaria tipo LED hasta 6W e interruptor de encendido y apagado, Toma de corriente tipo Schuko 16A 250V, Reloj astronómico tipo ORBIS o similar y termostato regulador con resistencia interior de potencia hasta 250W regulable. Incluye la sustitución de la placa base. Totalmente montaje y funcionando. Los elementos de desmontar y retirar se podran a disposición del Cliente y, en caso de no quererlos, se reciclarán. Instalar sobretensiones y diferenciales de rearme.	1,00
Total ud			1,00
2.5.3.- APARATOS DE ALUMBRADO			
2.5.3.1	Ud	Suministro e Instalación de luminaria FAROL VILLA-POSTE 24LED hasta 60w o Similar con lente y potencia de acuerdo a estudios, cuerpo de fundición de aluminio, bloque óptico de metacrilato, IP66, IK10, 24 LED CreeXP-G3 3000K, eficacia hasta 187 lm/W @ 25°C 350mA Flujo S5, tensión de entrada 90-305VAC, tensión de salida al bloque óptico <60V, con protector de sobre tensiones de 10 KV, vida útil L90B10 hasta 140000h y nodo de telegestión con programación horaria con hasta 10 escalones, programable vía NFC y a través de la propia línea de alimentación. Driver DALI D4i y socket Zhaga para nodo de telegestión punto a punto compatible con el sistema de tele gestión. Certificados de Luminaria acreditados por ENAC de acuerdo a IDAE y PPT. Certificados del fabricante de la luminaria ISO 9001, ISO 14001, ISO 45001, ISO 50001. Certificados del fabricante del nodo de telegestión acreditados por ENAC ISO 9001, ISO 14001, ISO 45001, ISO 50001, ISO 27001, ISO 20001, certificación ENS categoría alta. Según Pliego de Características Técnicas. Incluye difusores policarbonato, cableado desde luminaria hasta Caja de alumbrado con cable Cu 3x2,5 mm ² RZ 0,6/1kV, desmontaje actual luminaria y puesta en funcionamiento y pp pequeño material.	12,00
Total ud			12,00

Presupuesto parcial nº 2 Reforma alumbrado público LOTE 2

Nº	Ud	Descripción	Medición
2.5.3.2	Ud	Suministro e Instalación de luminaria PROYECTOR 96LED 240w o Similarcon lente y potencia de acuerdo a proyecto, cuerpo de fundición de aluminio, bloque óptico de metacrilato, IP66, IK10, 96 LED CreeXP-G3 3000K, eficacia hasta 187 lm/W @ 25°C 350mA Flujo S5, tensión de entrada 90-305VAC, tensión de salida al bloque óptico <60V, con protector de sobre tensiones de 10 KV, vida útil L90B10 hasta 140000h y nodo de telegestión. Driver DALI D4i y nodo de telegestión punto a punto para instalación exterior compatible con el sistema de tele gestión. Certificados de luminaria acreditados por ENAC de acuerdo a IDAE y PPT. Certificados del fabricante de la luminaria ISO 9001, ISO 14001, ISO 45001, ISO 50001. Certificados del fabricante del nodo de telegestión acreditados por ENAC ISO 9001, ISO 14001, ISO 45001, ISO 50001, ISO 27001, ISO 20001, certificación ENS categoría alta. Según Pliego de Características Técnicas. Incluye cableado desde luminaria hasta Caja de alumbrado con cable Cu 3x2,5 mm2 RZ 0,6/1kV, desmontaje actual luminaria y puesta en funcionamiento y pp pequeño material.	
Total ud			4,00
2.5.3.3	Ud	Suministro e instalación de equipos de tele gestión. Incluido costes licencia, comunicaciones, alojamiento y hosting de equipo durante 10 años. Según Pliego de Características Técnicas.	
Total ud			16,00
2.5.6.- INSCRIPCION REGISTRO BT JCYL			
2.5.6.1	U	Emisión de certificados de inspección de Instalaciones según R.E.B.T. 2002 . Incluye realización de la Memoria Técnica de Diseño por parte del instalador y entrega de los As-Built de la instalación. Entrega de CIE registrado por el ST de Industria.	
Total u			1,00
2.5.6.2	U	Emisión de certificados de inspección de Instalaciones según R.E.B.T. 2002, emitidos por Organismo de Control Autorizado (OCA). Comprobación de niveles de iluminación en alumbrado público según Instrucción Técnica Complementaria EA-07. Mediciones Luminotécnicas en instalaciones de alumbrado público según método simplificado de EA-07 Apdo 4.3 incluyendo desplazamientos, alquiler de equipos, estudio de información, realización y emisión de informe de resultados. Certificado Eficiencia Energética. Incluye realización de la Memoria Técnica de Diseño por parte del instalador y entrega de los As-Built de la instalación	
Total u			1,00
2.6.- CM20 - Plaza del Carmen Prox. 20 - EL BURGO DE OSMA			
2.6.1.- CENTRO DE MANDO			
2.6.1.1	Ud	Suministro e instalación de equipo de telegestión en cuadro compuesto por: Ud. Suministro de equipo de Telegestión de Cuadro para montaje en carril DIN, con certificados y características, según Pliego de Prescripciones Técnicas. Incluidos costes de licencia, comunicaciones, y hosting durante 5 años. Totalmente montado y funcionando	
Total ud			1,00
2.6.1.2	Ud	Suministro e instalación de Cuadro para alumbrado público de 2 puertas de apertura independiente con instalación en una parte el contador, fusible y conexión acometida y en el otro lado los mecanismos de control del alumbrado dejando un espacio mínimo libre del 35% para una futura ampliación. Todo según esquema de tipo correspondiente. Incluye el desmontaje y montaje y mano de obra necesaria para su corrector funcionamiento e instalación. Totalmente montado y funcionando. Obra civil necesaria incluida	
Total ud			1,00
2.6.1.3	Ud	Ud. REFORMA DE CENTROS DE MANDO. Adecuación del Cuadro de Mando actualmente existente al nuevo REBT y demás legislación vigente según esquema unifilar del proyecto. Incluye todos los elementos, mano de obra y pp materiales necesarios para su correcta ejecución y la adecuación y adaptación al nuevo sistema de Telegestión a instalar e instalación toma de tierra compuesta por Pica de tierra 2m, grapa y conexión con cable protección 1x16 mm2 Cu 750V amarillo/verde. Incluye desmontaje actual y recableado y adecuación de los elementos necesarios según esquema unifilar. Incluye mano de obra y elementos necesarios. Montaje sistema Telegestión, Interruptores Diferenciales de reenganche automático, protección corrientes transitorias y permanentes + IGA, magnetotérmicos, contactores, regletas. Sustitución de todo el cableado, incluida la Línea general de alimentación por nuevo cableado 4x(1x16)+ 1x16 mm2 Cu 0,6/1kV Rz y cableado interior cuadro con cable tipo 1x6 mm2 Cu H07Z1 Totalmente montado y funcionando. Incluye instalación alumbrado interior cuadro con luminaria tipo LED hasta 6W e interruptor de encendido y apagado, Toma de corriente tipo Schuko 16A 250V, Reloj astronómico tipo ORBIS o similar y termostato regulador con resistencia interior de potencia hasta 250W regulable. Incluye la sustitución de la placa base. Totalmente montaje y funcionando. Los elementos de desmontar y retirar se podran a disposición del Cliente y, en caso de no quererlos, se reciclarán. Renovación completa.	
Total ud			1,00
2.6.2.- LINEAS DE DISTRIBUCION			
2.6.2.1	M	Sustitucion del cableado existente por nuevo cableado RV-K 0,6/1KV 5x6 mm2. Incluidas las cajas de conexiones, cajas de derivación y puntos de toma de tierra necesarios.	
Total m			600,00
2.6.3.- APARATOS DE ALUMBRADO			



Presupuesto parcial nº 2 Reforma alumbrado público LOTE 2

Nº	Ud	Descripción	
2.6.3.1	Ud	<p>Suministro e Instalación de luminaria PROYECTOR 96LED 240w o Similar con lente y potencia de acuerdo a proyecto, cuerpo de fundición de aluminio, bloque óptico de metacrilato, IP66, IK10, 96 LED CreeXP-G3 3000K, eficacia hasta 187 lm/W @ 25°C 350mA Flujo S5, tensión de entrada 90-305VAC, tensión de salida al bloque óptico <60V, con protector de sobre tensiones de 10 KV, vida útil L90B10 hasta 140000h y nodo de telegestión. Driver DALI D4i y nodo de telegestión punto a punto para instalación exterior compatible con el sistema de tele gestión. Certificados de luminaria acreditados por ENAC de acuerdo a IDAE y PPT. Certificados del fabricante de la luminaria ISO 9001, ISO 14001, ISO 45001, ISO 50001. Certificados del fabricante del nodo de telegestión acreditados por ENAC ISO 9001, ISO 14001, ISO 45001, ISO 50001, ISO 27001, ISO 20001, certificación ENS categoría alta. Según Pliego de Características Técnicas.</p> <p>Incluye cableado desde luminaria hasta Caja de alumbrado con cable Cu 3x2,5 mm2 RZ 0,6/1kV, desmontaje actual luminaria y puesta en funcionamiento y pp pequeño material.</p>	8,00
Total ud			8,00
2.6.3.2	Ud	<p>Suministro de luminaria PROYECTOR 48LED 120w o Similar con lente y potencia de acuerdo a proyecto, cuerpo de fundición de aluminio, bloque óptico de metacrilato, IP66, IK10, 24 LED CreeXP-G3 3000K, eficacia hasta 187 lm/W @ 25°C 350mA Flujo S5, tensión de entrada 90-305VAC, tensión de salida al bloque óptico <60V, con protector de sobre tensiones de 10 KV, vida útil L90B10 hasta 140000h y nodo de telegestión. Driver DALI D4i y nodo de telegestión punto a punto para instalación exterior compatible con el sistema de tele gestión. Certificados de luminaria acreditados por ENAC de acuerdo a IDAE y PPT. Certificados del fabricante de la luminaria ISO 9001, ISO 14001, ISO 45001, ISO 50001. Certificados del fabricante del nodo de telegestión acreditados por ENAC ISO 9001, ISO 14001, ISO 45001, ISO 50001, ISO 27001, ISO 20001, certificación ENS categoría alta. Según Pliego de Características Técnicas.</p> <p>Incluye cableado desde luminaria hasta Caja de alumbrado con cable Cu 3x2,5 mm2 RZ 0,6/1kV, desmontaje actual luminaria y puesta en funcionamiento y pp pequeño material.</p>	7,00
Total ud			7,00
2.6.3.3	Ud	<p>Suministro e Instalación de de luminaria farol FAROL FERNANDINO 24LED hasta 60w o Similar con lente y potencia de acuerdo a estudios, cuerpo de fundición de aluminio, bloque óptico de metacrilato, IP66, IK10, 24 LED CreeXP-G3 3000K, eficacia hasta 187 lm/W @ 25°C 350mA Flujo S5, tensión de entrada 90-305VAC, tensión de salida al bloque óptico <60V, con protector de sobre tensiones de 10 KV, vida útil L90B10 hasta 140000h y nodo de telegestión con programación horaria con hasta 10 escalones, programable vía NFC y a través de la propia línea de alimentación. Driver DALI D4i y socket Zhaga para nodo de telegestión punto a punto compatible con el sistema de tele gestión. Certificados de luminaria acreditados por ENAC de acuerdo a IDAE y PPT. Certificados del fabricante de la luminaria ISO 9001, ISO 14001, ISO 45001, ISO 50001. Certificados del fabricante del nodo de telegestión acreditados por ENAC ISO 9001, ISO 14001, ISO 45001, ISO 50001, ISO 27001, ISO 20001, certificación ENS categoría alta. Según Pliego de Características Técnicas.</p> <p>Incluye difusores policarbonato, cableado desde luminaria hasta Caja de alumbrado con cable Cu 3x2,5 mm2 RZ 0,6/1kV, desmontaje actual luminaria y puesta en funcionamiento y pp pequeño material.</p>	44,00
Total ud			44,00
2.6.3.4	Ud	<p>Suministro e instalación de equipos de tele gestión. Incluido costes licencia, comunicaciones, alojamiento y hosting de equipo durante 10 años. Según Pliego de Características Técnicas.</p>	59,00
Total ud			59,00
2.6.6.- INSCRIPCIÓN REGISTRO BT JCYL			
2.6.6.1	U	<p>Emisión de certificados de inspección de Instalaciones según R.E.B.T. 2002 . Incluye realización de la Memoria Técnica de Diseño por parte del instalador y entrega de los As-Built de la instalación.</p> <p>Entrega de CIE registrado por el ST de Industria.</p>	1,00
Total u			1,00
2.6.6.2	U	<p>Emisión de certificados de inspección de Instalaciones según R.E.B.T. 2002, emitidos por Organismo de Control Autorizado (OCA). Comprobación de niveles de iluminación en alumbrado público según Instrucción Técnica Complementaria EA-07. Mediciones Luminotécnicas en instalaciones de alumbrado público según método simplificado de EA-07 Apdo 4.3 incluyendo desplazamientos, alquiler de equipos, estudio de información, realización y emisión de informe de resultados. Certificado Eficiencia Energética. Incluye realización de la Memoria Técnica de Diseño por parte del instalador y entrega de los As-Built de la instalación</p>	1,00
Total u			1,00
2.7.- GESTIÓN RESIDUOS LOTE 2			
2.7.1	Ud.	Gestión de Residuos de Construcción	1,00
Total Ud.			1,00
2.8.- SEGURIDAD Y SALUD LOTE 2			
2.8.1	Ud.	Seguridad y Salud	1,00
Total Ud.			1,00

Documento visado electrónicamente con número: VA01883/24
Código de validación telemática TRPNKLS2YDML5IW. Comprobación: <https://cogitvalencia.e-gestion.es/Validacion.aspx?CVT=TRPNKLS2YDML5IW>

Presupuesto parcial nº 3 Reforma alumbrado público LOTE 3

Nº	Ud	Descripción	
3.1.- CM03 - Avda. Santos Iruela Prox. 3 - EL BURGO DE OSMA			
3.1.1.- CENTRO DE MANDO			
3.1.1.1	Ud	Suministro e instalación de equipo de telegestión en cuadro compuesto por: Ud. Suministro de equipo de Telegestión de Cuadro para montaje en carril DIN, con certificados y características, según Pliego de Prescripciones Técnicas. Incluidos costes de licencia, comunicaciones, y hosting durante 5 años. Totalmente montado y funcionando	Total ud: 1,00
3.1.3.- APARATOS DE ALUMBRADO			
3.1.3.1	Ud	Suministro e Instalación de luminaria vial VIAL-S 24LED hasta 75w o Similar con lente y potencia de acuerdo a estudios, cuerpo de fundición de aluminio, bloque óptico de vidrio templado, IP66, IK10, 24 LED CreeXP-G3 3000K, eficacia hasta 187 lm/W @ 25°C 350mA Flujo S5, tensión de entrada 90-305VAC, tensión de salida al bloque óptico <60V, con protector de sobre tensiones de 10 KV, vida útil L90B10 hasta 140000h y nodo de telegestión con programación horaria con hasta 10 escalones, programable vía NFC y a través de la propia línea de alimentación. Driver DALI D4i y socket Zhaga para nodo de telegestión punto a punto compatible con el sistema de tele gestión. Certificados de luminaria acreditados por ENAC de acuerdo a IDAE y PPT. Certificados del fabricante de la luminaria ISO 9001, ISO 14001, ISO 45001, ISO 50001. Certificados del fabricante del nodo de telegestión acreditados por ENAC ISO 9001, ISO 14001, ISO 45001, ISO 50001, ISO 27001, ISO 20001, certificación ENS categoría alta. Según Pliego de Características Técnicas. Incluye cableado desde luminaria hasta Caja de alumbrado con cable Cu 3x2,5 mm2 RZ 0,6/1kV, desmontaje actual luminaria y puesta en funcionamiento y pp pequeño material.	Total ud: 6,00
3.1.3.2	Ud	Suministro e Instalación de luminaria VIAL-M 48LED hasta 120w o Similar con lente y potencia de acuerdo a estudios, cuerpo de fundición de aluminio, bloque óptico de vidrio templado, IP66, IK10, 48 LED CreeXP-G3 3000K, eficacia hasta 187 lm/W @ 25°C 350mA Flujo S5, tensión de entrada 90-305VAC, tensión de salida al bloque óptico <60V, con protector de sobre tensiones de 10 KV, vida útil L90B10 hasta 140000h y nodo de telegestión con programación horaria con hasta 10 escalones, programable vía NFC y a través de la propia línea de alimentación. Driver DALI D4i y socket Zhaga para nodo de telegestión punto a punto compatible con el sistema de tele gestión. Certificados de luminaria acreditados por ENAC de acuerdo a IDAE y PPT. Certificados del fabricante de la luminaria ISO 9001, ISO 14001, ISO 45001, ISO 50001. Certificados del fabricante del nodo de telegestión acreditados por ENAC ISO 9001, ISO 14001, ISO 45001, ISO 50001, ISO 27001, ISO 20001, certificación ENS categoría alta. Según Pliego de Características Técnicas. Incluye cableado desde luminaria hasta Caja de alumbrado con cable Cu 3x2,5 mm2 RZ 0,6/1kV, desmontaje actual luminaria y puesta en funcionamiento y pp pequeño material.	Total ud: 11,00
3.1.3.3	Ud	Suministro e Instalación de luminaria VIAL-M 40LED hasta 80w o Similar con lente y potencia de acuerdo a estudios, cuerpo de fundición de aluminio, bloque óptico de vidrio templado, IP66, IK10, 40 LED CreeXP-G3 3000K, eficacia hasta 187 lm/W @ 25°C 350mA Flujo S5, tensión de entrada 90-305VAC, tensión de salida al bloque óptico <60V, con protector de sobre tensiones de 10 KV, vida útil L90B10 hasta 140000h y nodo de telegestión con programación horaria con hasta 10 escalones, programable vía NFC y a través de la propia línea de alimentación. Driver DALI D4i y socket Zhaga para nodo de telegestión punto a punto compatible con el sistema de tele gestión. Certificados de luminaria acreditados por ENAC de acuerdo a IDAE y PPT. Certificados del fabricante de la luminaria ISO 9001, ISO 14001, ISO 45001, ISO 50001. Certificados del fabricante del nodo de telegestión acreditados por ENAC ISO 9001, ISO 14001, ISO 45001, ISO 50001, ISO 27001, ISO 20001, certificación ENS categoría alta. Según Pliego de Características Técnicas. Incluye cableado desde luminaria hasta Caja de alumbrado con cable Cu 3x2,5 mm2 RZ 0,6/1kV, desmontaje actual luminaria y puesta en funcionamiento y pp pequeño material.	Total ud: 18,00
3.1.3.4	Ud	Suministro e Instalación de luminaria ambiental URBANA-V 24LED hasta 60w o Similar con lente y potencia de acuerdo a estudios, cuerpo de fundición de aluminio, bloque óptico de vidrio templado, IP66, IK10, 24 LED CreeXP-G3 3000K, eficacia hasta 187 lm/W @ 25°C 350mA Flujo S5, tensión de entrada 90-305VAC, tensión de salida al bloque óptico <60V, con protector de sobre tensiones de 10 KV, vida útil L90B10 hasta 140000h y nodo de telegestión con programación horaria con hasta 10 escalones, programable vía NFC y a través de la propia línea de alimentación. Driver DALI D4i y socket Zhaga para nodo de telegestión punto a punto compatible con el sistema de tele gestión. Certificados de luminaria acreditados por ENAC de acuerdo a IDAE y PPT. Certificados del fabricante de la luminaria ISO 9001, ISO 14001, ISO 45001, ISO 50001. Certificados del fabricante del nodo de telegestión acreditados por ENAC ISO 9001, ISO 14001, ISO 45001, ISO 50001, ISO 27001, ISO 20001, certificación ENS categoría alta. Según Pliego de Características Técnicas. Incluye cableado desde luminaria hasta Caja de alumbrado con cable Cu 3x2,5 mm2 RZ 0,6/1kV, desmontaje actual luminaria y puesta en funcionamiento y pp pequeño material.	Total ud: 10,00
3.1.3.5	Ud	Suministro e Instalación de luminaria ambiental URBANA-SUSPENDIDA 24LED hasta 60w o Similar con lente y potencia de acuerdo a estudios, cuerpo de fundición de aluminio, bloque óptico de vidrio templado, IP66, IK10, 24 LED CreeXP-G3 3000K, eficacia hasta 187 lm/W @ 25°C 350mA Flujo S5, tensión de entrada 90-305VAC, tensión de salida al bloque óptico <60V, con protector de sobre tensiones de 10 KV, vida útil L90B10 hasta 140000h y nodo de telegestión con programación horaria con hasta 10 escalones, programable vía NFC y a través de la propia línea de alimentación. Driver DALI D4i y socket Zhaga para nodo de telegestión punto a punto compatible con el sistema de tele gestión. Certificados de luminaria acreditados por ENAC de acuerdo a IDAE y PPT. Certificados del fabricante de la luminaria ISO 9001, ISO 14001, ISO 45001, ISO 50001. Certificados del fabricante del nodo de telegestión acreditados por ENAC ISO 9001, ISO 14001, ISO 45001, ISO 50001, ISO 27001, ISO 20001, certificación ENS categoría alta. Según Pliego de Características Técnicas. Incluye cableado desde luminaria hasta Caja de alumbrado con cable Cu 3x2,5 mm2 RZ 0,6/1kV, desmontaje actual luminaria y puesta en funcionamiento y pp pequeño material.	

Presupuesto parcial nº 3 Reforma alumbrado público LOTE 3

Nº	Ud	Descripción	Total ud
			8,00
3.1.3.6	Ud	Suministro de luminaria PROYECTOR 48LED 120w o Similar con lente y potencia de acuerdo a proyecto, cuerpo de fundición de aluminio, bloque óptico de metacrilato, IP66, IK10, 24 LED CreeXP-G3 3000K, eficacia hasta 187 lm/W @ 25°C 350mA Flujo S5, tensión de entrada 90-305VAC, tensión de salida al bloque óptico <60V, con protector de sobre tensiones de 10 KV, vida útil L90B10 hasta 140000h y nodo de telegestión. Driver DALI D4i y nodo de telegestión punto a punto para instalación exterior compatible con el sistema de tele gestión. Certificados de luminaria acreditados por ENAC de acuerdo a IDAE y PPT. Certificados del fabricante de la luminaria ISO 9001, ISO 14001, ISO 45001, ISO 50001. Certificados del fabricante del nodo de telegestión acreditados por ENAC ISO 9001, ISO 14001, ISO 45001, ISO 50001, ISO 27001, ISO 20001, certificación ENS categoría alta. Según Pliego de Características Técnicas. Incluye cableado desde luminaria hasta Caja de alumbrado con cable Cu 3x2,5 mm2 RZ 0,6/1kV, desmontaje actual luminaria y puesta en funcionamiento y pp pequeño material.	2,00
			34,00
3.1.3.7	Ud	Suministro e instalación de Unidad de telecontrol de luminarias , capaz de integrar la luminaria existente en el sistema de tele gestión ofertado, dotada con comunicación protocolo Chronostep de Tridonic. Características técnicas, e interfaces según descripción técnica definida en proyecto. Certificados del fabricante ISO9001, ISO14001, ISO45001, ISO50001, ISO27001, certificado ENS (Esquema nacional de seguridad) emitidos por laboratorio acreditado ENAC. Mano de obra incluida.	55,00
3.1.3.8	Ud	Suministro e instalación de equipos de tele gestión. Incluido costes licencia, comunicaciones, alojamiento y hosting de equipo durante 10 años. Según Pliego de Características Técnicas.	1,00
3.1.6.- INSCRIPCION REGISTRO BT JCYL			
3.1.6.1	U	Emisión de certificados de inspección de Instalaciones según R.E.B.T. 2002, emitidos por Organismo de Control Autorizado (OCA). Incluye realización de la Memoria Técnica de Diseño por parte del instalador y entrega de los As-Built de la instalación. Entrega de CIE registrado por el ST de Industria.	1,00
3.1.6.2	U	Emisión de certificados de inspección de Instalaciones según R.E.B.T. 2002, emitidos por Organismo de Control Autorizado (OCA). Comprobación de niveles de iluminación en alumbrado público según Instrucción Técnica Complementaria EA-07. Mediciones Luminotécnicas en instalaciones de alumbrado público según método simplificado de EA-07 Apdo 4.3 incluyendo desplazamientos, alquiler de equipos, estudio de información, realización y emisión de informe de resultados. Certificado Eficiencia Energética. Incluye realización de la Memoria Técnica de Diseño por parte del instalador y entrega de los As-Built de la instalacion	1,00
3.2.- CM09 - Calle Las Edades del Hombre 50 - EL BURGO DE OSMÁ			
3.2.1.- CENTRO DE MANDO			
3.2.1.1	Ud	Suministro e instalación de equipo de telegestión en cuadro compuesto por: Ud. Suministro de equipo de Telegestión de Cuadro para montaje en carril DIN, con certificados y características, según Pliego de Prescripciones Técnicas. Incluidos costes de licencia, comunicaciones, y hosting durante 5 años. Totalmente montado y funcionando	1,00
3.2.1.2	Ud	Ud. REFORMA DE CENTROS DE MANDO. Adecuación del Cuadro de Mando actualmente existente al nuevo REBT y demás legislación vigente según esquema unifilar del proyecto. Incluye todos los elementos, mano de obra y pp materiales necesarios para su correcta ejecución y la adecuación y adaptación al nuevo sistema de Telegestión a instalar e instalación toma de tierra compuesta por Pica de tierra 2m, grapa y conexión con cable protección 1x16 mm2 Cu 750V amarillo/verde. Incluye desmontaje actual y recableado y adecuación de los elementos necesarios según esquema unifilar. Incluye mano de obra y elementos necesarios. Montaje sistema Telegestión, Interruptores Diferenciales de reenganche automático, protección corrientes transitorias y permanentes + IGA, magnetotérmicos, contactores, regletas. Sustitución de todo el cableado, incluida la Línea general de alimentación por nuevo cableado 4x(1x16)+ 1x16 mm2 Cu 0,6/1kV Rz y cableado interior cuadro con cable tipo 1x6 mm2 Cu H07Z1 Totalmente montado y funcionando. Incluye instalación alumbrado interior cuadro con luminaria tipo LED hasta 6W e interruptor de encendido y apagado. Toma de corriente tipo Schuko 16A 250V, Reloj astronómico tipo ORBIS o similar y termostato regulador con resistencia interior de potencia hasta 250W regulable. Incluye la sustitución de la placa base. Totalmente montaje y funcionando. Los elementos de desmontar y retirar se podran a disposición del Cliente y, en caso de no quererlos, se reciclarán. Retirada de regulador de flujo existente y las protecciones del mismo. Instalación de sobretensiones.	1,00
3.2.3.- APARATOS DE ALUMBRADO			

Presupuesto parcial nº 3 Reforma alumbrado público LOTE 3

Nº	Ud	Descripción	Total ud	25,00
3.2.3.1	Ud	<p>Suministro e Instalación de luminaria ambiental URBANA-V 24LED hasta 60w o Similar con lente y potencia de acuerdo a estudios, cuerpo de fundición de aluminio, bloque óptico de vidrio templado, IP66, IK10, 24 LED CreeXP-G3 3000K, eficacia hasta 187 lm/W @ 25°C 350mA Flujo S5, tensión de entrada 90-305VAC, tensión de salida al bloque óptico <60V, con protector de sobre tensiones de 10 KV, vida útil L90B10 hasta 140000h y nodo de telegestión con programación horaria con hasta 10 escalones, programable vía NFC y a través de la propia línea de alimentación. Driver DALI D4i y socket Zhaga para nodo de telegestión punto a punto compatible con el sistema de tele gestión. Certificados de luminaria acreditados por ENAC de acuerdo a IDAE y PPT. Certificados del fabricante de la luminaria ISO 9001, ISO 14001, ISO 45001, ISO 50001. Certificados del fabricante del nodo de telegestión acreditados por ENAC ISO 9001, ISO 14001, ISO 45001, ISO 50001, ISO 27001, ISO 20001, certificación ENS categoría alta. Según Pliego de Características Técnicas.</p> <p>Incluye cableado desde luminaria hasta Caja de alumbrado con cable Cu 3x2,5 mm2 RZ 0,6/1kV, desmontaje actual luminaria y puesta en funcionamiento y pp pequeño material.</p>	Total ud	25,00
3.2.3.2	Ud	<p>Suministro e instalación de equipos de tele gestión. Incluido costes licencia, comunicaciones, alojamiento y hosting de equipo durante 10 años. Según Pliego de Características Técnicas.</p>	Total ud	25,00
3.2.6.- INSCRIPCION REGISTRO BT JCYL				
3.2.6.1	U	<p>Emisión de certificados de inspección de Instalaciones según R.E.B.T. 2002 . Incluye realización de la Memoria Técnica de Diseño por parte del instalador y entrega de los As-Built de la instalacion.</p> <p>Entrega de CIE registrado por el ST de Industria.</p>	Total u	1,00
3.2.6.2	U	<p>Emisión de certificados de inspección de Instalaciones según R.E.B.T. 2002, emitidos por Organismo de Control Autorizado (OCA). Comprobación de niveles de iluminación en alumbrado público según Instrucción Técnica Complementaria EA-07. Mediciones Luminotécnicas en instalaciones de alumbrado público según método simplificado de EA-07 Apdo 4.3 incluyendo desplazamientos, alquiler de equipos, estudio de información, realización y emisión de informe de resultados. Certificado Eficiencia Energética. Incluye realización de la Memoria Técnica de Diseño por parte del instalador y entrega de los As-Built de la instalacion</p>	Total u	1,00
3.3.- CM10 - Calle Los Linajes Prox 2 - EL BURGO DE OSMA				
3.3.1.- CENTRO DE MANDO				
3.3.1.1	Ud	<p>Suministro e instalación de equipo de telegestión en cuadro compuesto por: Ud. Suministro de equipo de Telegestión de Cuadro para montaje en carril DIN, con certificados y características, según Pliego de Prescripciones Técnicas. Incluidos costes de licencia, comunicaciones, y hosting durante 5 años. Totalmente montado y funcionando</p>	Total ud	1,00
3.3.1.2	Ud	<p>Adecuación del Cuadro de Mando actualmente existente al nuevo REBT y demás legislación vigente según esquema unifilar del proyecto. Incluye todos los elementos, mano de obra y pp materiales necesarios para su correcta ejecución y la adecuación al nuevo sistema de Telegestión a instalar e instalación toma de tierra compuesta por Pica de tierra 2m, grapa y conexión con cable protección 1x16 mm2 Cu 750V amarillo/verde. Incluye desmontaje actual y recableado y adecuación de los elementos necesarios según esquema unifilar. Incluye mano de obra y elementos necesarios. Montaje sistema Telegestión, Interruptores Diferenciales de reenganche automático, protección corrientes transitorias y permanentes + IGA, magnetotérmicos, contactores, regletas. Sustitución de todo el cableado, incluida la Línea general de alimentación por nuevo cableado 4x(1x16)+ 1x16 mm2 Cu 0,6/1kV Rz y cableado interior cuadro con cable tipo 1x6 mm2 Cu H07Z1 Totalmente montado y funcionando. Incluye instalación alumbrado interior cuadro con luminaria tipo LED hasta 6W e interruptor de encendido y apagado. Toma de corriente tipo Schuko 16A 250V, Reloj astronómico tipo ORBIS o similar y termostato regulador con resistencia interior de potencia hasta 250W regulable. Incluye la sustitución de la placa base. Totalmente montaje y funcionando. Los elementos de desmontar y retirar se podran a disposición del Cliente y, en caso de no quererlos, se reciclarán.</p> <p>Renovación completa. Mantener envolvente.</p>	Total ud	1,00
3.3.3.- APARATOS DE ALUMBRADO				
3.3.3.1	Ud	<p>Suministro e Instalación de luminaria vial VIAL-S 24LED o Similar con lente y potencia de acuerdo a estudios, cuerpo de fundición de aluminio, bloque óptico de vidrio templado, IP66, IK10, 24 LED CreeXP-G3 3000K, eficacia hasta 187 lm/W @ 25°C 350mA Flujo S5, tensión de entrada 90-305VAC, tensión de salida al bloque óptico <60V, con protector de sobre tensiones de 10 KV, vida útil L90B10 hasta 140000h y nodo de telegestión con programación horaria con hasta 10 escalones, programable vía NFC y a través de la propia línea de alimentación. Driver DALI D4i y socket Zhaga para nodo de telegestión punto a punto compatible con el sistema de tele gestión. Certificados de luminaria acreditados por ENAC de acuerdo a IDAE y PPT. Certificados del fabricante de la luminaria ISO 9001, ISO 14001, ISO 45001, ISO 50001. Certificados del fabricante del nodo de telegestión acreditados por ENAC ISO 9001, ISO 14001, ISO 45001, ISO 50001, ISO 27001, ISO 20001, certificación ENS categoría alta. Según Pliego de Características Técnicas.</p> <p>Incluye cableado desde luminaria hasta Caja de alumbrado con cable Cu 3x2,5 mm2 RZ 0,6/1kV, desmontaje actual luminaria y puesta en funcionamiento y pp pequeño material.</p>	Total ud	49,00

Presupuesto parcial nº 3 Reforma alumbrado público LOTE 3

Nº	Ud	Descripción	
3.3.3.2	Ud	<p>Suministro e Instalación de luminaria VIAL-M 48LED hasta 120w o Similar con lente y potencia de acuerdo a estudios, cuerpo de fundición de aluminio, bloque óptico de vidrio templado, IP66, IK10, 48 LED CreeXP-G3 3000K, eficacia hasta 187 lm/W @ 25°C 350mA Flujo S5, tensión de entrada 90-305VAC, tensión de salida al bloque óptico <60V, con protector de sobre tensiones de 10 KV, vida útil L90B10 hasta 140000h y nodo de telegestión con programación horaria con hasta 10 escalones, programable vía NFC y a través de la propia línea de alimentación. Driver DALI D4i y socket Zhaga para nodo de telegestión punto a punto compatible con el sistema de tele gestión. Certificados de luminaria acreditados por ENAC de acuerdo a IDAE y PPT. Certificados del fabricante de la luminaria ISO 9001, ISO 14001, ISO 45001, ISO 50001. Certificados del fabricante del nodo de telegestión acreditados por ENAC ISO 9001, ISO 14001, ISO 45001, ISO 50001, ISO 27001, ISO 20001, certificación ENS categoría alta. Según Pliego de Características Técnicas.</p> <p>Incluye cableado desde luminaria hasta Caja de alumbrado con cable Cu 3x2,5 mm2 RZ 0,6/1kV, desmontaje actual luminaria y puesta en funcionamiento y pp pequeño material.</p>	1,00
Total ud			1,00
3.3.3.3	Ud	<p>Suministro e instalación de equipos de tele gestión. Incluido costes licencia, comunicaciones, alojamiento y hosting de equipo durante 10 años. Según Pliego de Características Técnicas.</p>	50,00
Total ud			50,00
3.3.6.- INSCRIPCIÓN REGISTRO BT JCYL			
3.3.6.1	U	<p>Emisión de certificados de inspección de Instalaciones según R.E.B.T. 2002, emitidos por Organismo de Control Autorizado (OCA). Incluye realización de la Memoria Técnica de Diseño por parte del instalador y entrega de los As-Built de la instalación.</p> <p>Entrega de CIE registrado por el ST de Industria.</p>	1,00
Total u			1,00
3.3.6.2	U	<p>Emisión de certificados de inspección de Instalaciones según R.E.B.T. 2002, emitidos por Organismo de Control Autorizado (OCA). Comprobación de niveles de iluminación en alumbrado público según Instrucción Técnica Complementaria EA-07. Mediciones Luminotécnicas en instalaciones de alumbrado público según método simplificado de EA-07 Apdo 4.3 incluyendo desplazamientos, alquiler de equipos, estudio de información, realización y emisión de informe de resultados. Certificado Eficiencia Energética. Incluye realización de la Memoria Técnica de Diseño por parte del instalador y entrega de los As-Built de la instalación</p>	1,00
Total u			1,00
3.4.- CM16 - Calle San José Obrero Prox. 3 - EL BURGO DE OSMA			
3.4.1.- CENTRO DE MANDO			
3.4.1.1	Ud	<p>Suministro e instalación de equipo de telegestión en cuadro compuesto por: Ud. Suministro de equipo de Telegestión de Cuadro para montaje en carril DIN, con certificados y características, según Pliego de Prescripciones Técnicas. Incluidos costes de licencia, comunicaciones, y hosting durante 5 años. Totalmente montado y funcionando</p>	1,00
Total ud			1,00
3.4.1.2	Ud	<p>Ud. REFORMA DE CENTROS DE MANDO. Adecuación del Cuadro de Mando actualmente existente al nuevo REBT y demás legislación vigente según esquema unifilar del proyecto. Incluye todos los elementos, mano de obra y pp materiales necesarios para su correcta ejecución y la adecuación y adaptación al nuevo sistema de Telegestión a instalar e instalación toma de tierra compuesta por Pica de tierra 2m, grapa y conexión con cable protección 1x16 mm2 Cu 750V amarillo/verde. Incluye desmontaje actual y recableado y adecuación de los elementos necesarios según esquema unifilar. Incluye mano de obra y elementos necesarios. Montaje sistema Telegestión, Interruptores Diferenciales de reenganche automático, protección corrientes transitorias y permanentes + IGA, magnetotérmicos, contactores, regletas. Sustitución de todo el cableado, incluida la Línea general de alimentación por nuevo cableado 4x(1x16)+ 1x16 mm2 Cu 0,6/1kV Rz y cableado interior cuadro con cable tipo 1x6 mm2 Cu H07Z1 Totalmente montado y funcionando. Incluye instalación alumbrado interior cuadro con luminaria tipo LED hasta 6W e interruptor de encendido y apagado, Toma de corriente tipo Schuko 16A 250V, Reloj astronómico tipo ORBIS o similar y termostato regulador con resistencia interior de potencia hasta 250W regulable. Incluye la sustitución de la placa base. Totalmente montaje y funcionando. Los elementos de desmontar y retirar se podran a disposición del Cliente y, en caso de no quererlos, se reciclarán</p> <p>Renovación completa. Mantener envolvente.</p>	1,00
Total ud			1,00
3.4.3.- APARATOS DE ALUMBRADO			
3.4.3.1	Ud	<p>Suministro e Instalación de luminaria vial VIAL-S 24LED hasta 75w o Similar con lente y potencia de acuerdo a estudios, cuerpo de fundición de aluminio, bloque óptico de vidrio templado, IP66, IK10, 24 LED CreeXP-G3 3000K, eficacia hasta 187 lm/W @ 25°C 350mA Flujo S5, tensión de entrada 90-305VAC, tensión de salida al bloque óptico <60V, con protector de sobre tensiones de 10 KV, vida útil L90B10 hasta 140000h y nodo de telegestión con programación horaria con hasta 10 escalones, programable vía NFC y a través de la propia línea de alimentación. Driver DALI D4i y socket Zhaga para nodo de telegestión punto a punto compatible con el sistema de tele gestión. Certificados de luminaria acreditados por ENAC de acuerdo a IDAE y PPT. Certificados del fabricante de la luminaria ISO 9001, ISO 14001, ISO 45001, ISO 50001. Certificados del fabricante del nodo de telegestión acreditados por ENAC ISO 9001, ISO 14001, ISO 45001, ISO 50001, ISO 27001, ISO 20001, certificación ENS categoría alta. Según Pliego de Características Técnicas.</p> <p>Incluye cableado desde luminaria hasta Caja de alumbrado con cable Cu 3x2,5 mm2 RZ 0,6/1kV, desmontaje actual luminaria y puesta en funcionamiento y pp pequeño material.</p>	2,00
Total ud			2,00

Presupuesto parcial nº 3 Reforma alumbrado público LOTE 3

Nº	Ud	Descripción	
3.4.3.2	Ud	<p>Suministro e Instalación de luminaria VIAL-M 40LED hasta 80w o Similar con lente y potencia de acuerdo a estudios, cuerpo de fundición de aluminio, bloque óptico de vidrio templado, IP66, IK10, 40 LED CreeXP-G3 3000K, eficacia hasta 187 lm/W @ 25°C 350mA Flujo S5, tensión de entrada 90-305VAC, tensión de salida al bloque óptico <60V, con protector de sobre tensiones de 10 KV, vida útil L90B10 hasta 140000h y nodo de telegestión con programación horaria con hasta 10 escalones, programable vía NFC y a través de la propia línea de alimentación. Driver DALI D4i y socket Zhaga para nodo de telegestión punto a punto compatible con el sistema de tele gestión. Certificados de luminaria acreditados por ENAC de acuerdo a IDAE y PPT. Certificados del fabricante de la luminaria ISO 9001, ISO 14001, ISO 45001, ISO 50001. Certificados del fabricante del nodo de telegestión acreditados por ENAC ISO 9001, ISO 14001, ISO 45001, ISO 50001, ISO 27001, ISO 20001, certificación ENS categoría alta. Según Pliego de Características Técnicas.</p> <p>Incluye cableado desde luminaria hasta Caja de alumbrado con cable Cu 3x2,5 mm2 RZ 0,6/1kV, desmontaje actual luminaria y puesta en funcionamiento y pp pequeño material.</p>	19,00
Total ud			19,00
3.4.3.3	Ud	<p>Suministro e Instalación de luminaria PROYECTOR 96LED 240w o Similar con lente y potencia de acuerdo a proyecto, cuerpo de fundición de aluminio, bloque óptico de metacrilato, IP66, IK10, 96 LED CreeXP-G3 3000K, eficacia hasta 187 lm/W @ 25°C 350mA Flujo S5, tensión de entrada 90-305VAC, tensión de salida al bloque óptico <60V, con protector de sobre tensiones de 10 KV, vida útil L90B10 hasta 140000h y nodo de telegestión. Driver DALI D4i y nodo de telegestión punto a punto para instalación exterior compatible con el sistema de tele gestión. Certificados de luminaria acreditados por ENAC de acuerdo a IDAE y PPT. Certificados del fabricante de la luminaria ISO 9001, ISO 14001, ISO 45001, ISO 50001. Certificados del fabricante del nodo de telegestión acreditados por ENAC ISO 9001, ISO 14001, ISO 45001, ISO 50001, ISO 27001, ISO 20001, certificación ENS categoría alta. Según Pliego de Características Técnicas.</p> <p>Incluye cableado desde luminaria hasta Caja de alumbrado con cable Cu 3x2,5 mm2 RZ 0,6/1kV, desmontaje actual luminaria y puesta en funcionamiento y pp pequeño material.</p>	2,00
Total ud			2,00
3.4.3.4	Ud	<p>Suministro e instalación de equipos de tele gestión. Incluido costes licencia, comunicaciones, alojamiento y hosting de equipo durante 10 años. Según Pliego de Características Técnicas.</p>	23,00
Total ud			23,00
3.4.6.- INSCRIPCIÓN REGISTRO BT JCYL			
3.4.6.1	U	<p>Emisión de certificados de inspección de Instalaciones según R.E.B.T. 2002 . Incluye realización de la Memoria Técnica de Diseño por parte del instalador y entrega de los As-Built de la instalación.</p> <p>Entrega de CIE registrado por el ST de Industria.</p>	1,00
Total u			1,00
3.4.6.2	U	<p>Emisión de certificados de inspección de Instalaciones según R.E.B.T. 2002, emitidos por Organismo de Control Autorizado (OCA). Comprobación de niveles de iluminación en alumbrado público según Instrucción Técnica Complementaria EA-07. Mediciones Luminotécnicas en instalaciones de alumbrado público según método simplificado de EA-07 Apdo 4.3 incluyendo desplazamientos, alquiler de equipos, estudio de información, realización y emisión de informe de resultados. Certificado Eficiencia Energética. Incluye realización de la Memoria Técnica de Diseño por parte del instalador y entrega de los As-Built de la instalación</p>	1,00
Total u			1,00
3.5.- CM21 - Polígono La Güera 2ª Fase Prox 13 - EL BURGO DE OSMA			
3.5.1.- CENTRO DE MANDO			
3.5.1.1	Ud	<p>Suministro e instalación de equipo de telegestión en cuadro compuesto por: Ud. Suministro de equipo de Telegestión de Cuadro para montaje en carril DIN, con certificados y características, según Pliego de Prescripciones Técnicas. Incluidos costes de licencia, comunicaciones, y hosting durante 5 años. Totalmente montado y funcionando</p>	1,00
Total ud			1,00
3.5.1.2	Ud	<p>Ud. REFORMA DE CENTROS DE MANDO. Adecuación del Cuadro de Mando actualmente existente al nuevo REBT y demás legislación vigente según esquema unifilar del proyecto. Incluye todos los elementos, mano de obra y pp materiales necesarios para su correcta ejecución y la adecuación y adaptación al nuevo sistema de Telegestión a instalar e instalación toma de tierra compuesta por Pica de tierra 2m, grapa y conexión con cable protección 1x16 mm2 Cu 750V amarillo/verde. Incluye desmontaje actual y recableado y adecuación de los elementos necesarios según esquema unifilar. Incluye mano de obra y elementos necesarios. Montaje sistema Telegestión, Interruptores Diferenciales de reenganche automático, protección corrientes transitorias y permanentes + IGA, magnetotérmicos, contactores, regletas. Sustitución de todo el cableado, incluida la Línea general de alimentación por nuevo cableado 4x(1x16)+ 1x16 mm2 Cu 0,6/1kV Rz y cableado interior cuadro con cable tipo 1x6 mm2 Cu H07Z1 Totalmente montado y funcionando. Incluye instalación alumbrado interior cuadro con luminaria tipo LED hasta 6W e interruptor de encendido y apagado. Toma de corriente tipo Schuko 16A 250V, Reloj astronómico tipo ORBIS o similar y termostato regulador con resistencia interior de potencia hasta 250W regulable. Incluye la sustitución de la placa base. Totalmente montaje y funcionando. Los elementos de desmontar y retirar se podran a disposición del Cliente y, en caso de no quererlos, se reciclarán.</p> <p>Instalar sobretensiones.</p>	1,00
Total ud			1,00
3.5.3.- APARATOS DE ALUMBRADO			

Presupuesto parcial nº 3 Reforma alumbrado público LOTE 3

Nº	Ud	Descripción	Medición
3.5.3.1	Ud	<p>Suministro e Instalación de luminaria VIAL-M 48LED hasta 120w o Similar con lente y potencia de acuerdo a estudios, cuerpo de fundición de aluminio, bloque óptico de vidrio templado, IP66, IK10, 48 LED CreeXP-G3 3000K, eficacia hasta 187 lm/W @ 25°C 350mA Flujo S5, tensión de entrada 90-305VAC, tensión de salida al bloque óptico <60V, con protector de sobre tensiones de 10 KV, vida útil L90B10 hasta 140000h y nodo de telegestión con programación horaria con hasta 10 escalones, programable vía NFC y a través de la propia línea de alimentación. Driver DALI D4i y socket Zhaga para nodo de telegestión punto a punto compatible con el sistema de tele gestión. Certificados de luminaria acreditados por ENAC de acuerdo a IDAE y PPT. Certificados del fabricante de la luminaria ISO 9001, ISO 14001, ISO 45001, ISO 50001. Certificados del fabricante del nodo de telegestión acreditados por ENAC ISO 9001, ISO 14001, ISO 45001, ISO 50001, ISO 27001, ISO 20001, certificación ENS categoría alta. Según Pliego de Características Técnicas.</p> <p>Incluye cableado desde luminaria hasta Caja de alumbrado con cable Cu 3x2,5 mm2 RZ 0,6/1kV, desmontaje actual luminaria y puesta en funcionamiento y pp pequeño material.</p>	
Total ud			6,00
3.5.3.2	Ud	<p>Suministro e instalación de equipos de tele gestión. Incluido costes licencia, comunicaciones, alojamiento y hosting de equipo durante 10 años. Según Pliego de Características Técnicas.</p>	
Total ud			6,00
3.5.3.3	Ud	<p>Suministro e instalación de Unidad de telecontrol de luminarias , capaz de integrar la luminaria existente en el sistema de tele gestión ofertado, dotada con comunicación protocolo Chronostep de Tridonic. Características técnicas, e interfaces según descripción técnica definida en proyecto. Certificados del fabricante ISO9001, ISO14001, ISO45001, ISO50001, ISO27001, certificado ENS (Esquema nacional de seguridad) emitidos por laboratorio acreditado ENAC. Mano de obra incluida.</p>	
Total ud			29,00
3.5.6.- INSCRIPCIÓN REGISTRO BT JCYL			
3.5.6.1	U	<p>Emisión de certificados de inspección de Instalaciones según R.E.B.T. 2002 . Incluye realización de la Memoria Técnica de Diseño por parte del instalador y entrega de los As-Built de la instalación.</p> <p>Entrega de CIE registrado por el ST de Industria.</p>	
Total u			1,00
3.5.6.2	U	<p>Emisión de certificados de inspección de Instalaciones según R.E.B.T. 2002, emitidos por Organismo de Control Autorizado (OCA). Comprobación de niveles de iluminación en alumbrado público según Instrucción Técnica Complementaria EA-07. Mediciones Luminotécnicas en instalaciones de alumbrado público según método simplificado de EA-07 Apdo 4.3 incluyendo desplazamientos, alquiler de equipos, estudio de información, realización y emisión de informe de resultados. Certificado Eficiencia Energética. Incluye realización de la Memoria Técnica de Diseño por parte del instalador y entrega de los As-Built de la instalación</p>	
Total u			1,00
3.6.- CM22 - Polígono La Güera Fase 1 - EL BURGO DE OSMA			
3.6.1.- CENTRO DE MANDO			
3.6.1.1	Ud	<p>Suministro e instalación de equipo de telegestión en cuadro compuesto por: Ud. Suministro de equipo de Telegestión de Cuadro para montaje en carril DIN, con certificados y características, según Pliego de Prescripciones Técnicas. Incluidos costes de licencia, comunicaciones, y hosting durante 5 años. Totalmente montado y funcionando</p>	
Total ud			1,00
3.6.1.2	Ud	<p>Adecuación del Cuadro de Mando actualmente existente al nuevo REBT y demás legislación vigente según esquema unifilar del proyecto. Incluye todos los elementos, mano de obra y pp materiales necesarios para su correcta ejecución y la adecuación y adaptación al nuevo sistema de Telegestión a instalar e instalación toma de tierra compuesta por Pica de tierra 2m, grapa y conexión con cable protección 1x16 mm2 Cu 750V amarillo/verde. Incluye desmontaje actual y recableado y adecuación de los elementos necesarios según esquema unifilar. Incluye mano de obra y elementos necesarios. Montaje sistema Telegestión, Interruptores Diferenciales de reenganche automático, protección corrientes transitorias y permanentes + IGA, magnetotérmicos, contactores, regletas. Sustitución de todo el cableado, incluida la Línea general de alimentación por nuevo cableado 4x(1x16)+ 1x16 mm2 Cu 0,6/1kV Rz y cableado interior cuadro con cable tipo 1x6 mm2 Cu H07Z1 Totalmente montado y funcionando. Incluye instalación alumbrado interior cuadro con luminaria tipo LED hasta 6W e interruptor de encendido y apagado, Toma de corriente tipo Schuko 16A 250V, Reloj astronómico tipo ORBIS o similar y termostato regulador con resistencia interior de potencia hasta 250W regulable. Incluye la sustitución de la placa base. Totalmente montaje y funcionando. Los elementos de desmontar y retirar se podran a disposición del Cliente y, en caso de no quererlos, se reciclarán.</p> <p>Renovación completa. Mantener envolvente.</p>	
Total ud			1,00
3.6.3.- APARATOS DE ALUMBRADO			

Presupuesto parcial nº 3 Reforma alumbrado público LOTE 3

Nº	Ud	Descripción	
3.6.3.1	Ud	<p>Suministro e Instalación de luminaria VIAL-M 48LED hasta 120w o Similar con lente y potencia de acuerdo a estudios, cuerpo de fundición de aluminio, bloque óptico de vidrio templado, IP66, IK10, 48 LED CreeXP-G3 3000K, eficacia hasta 187 lm/W @ 25°C 350mA Flujo S5, tensión de entrada 90-305VAC, tensión de salida al bloque óptico <60V, con protector de sobre tensiones de 10 KV, vida útil L90B10 hasta 140000h y nodo de telegestión con programación horaria con hasta 10 escalones, programable vía NFC y a través de la propia línea de alimentación. Driver DALI D4i y socket Zhaga para nodo de telegestión punto a punto compatible con el sistema de tele gestión. Certificados de luminaria acreditados por ENAC de acuerdo a IDAE y PPT. Certificados del fabricante de la luminaria ISO 9001, ISO 14001, ISO 45001, ISO 50001. Certificados del fabricante del nodo de telegestión acreditados por ENAC ISO 9001, ISO 14001, ISO 45001, ISO 50001, ISO 27001, ISO 20001, certificación ENS categoría alta. Según Pliego de Características Técnicas.</p> <p>Incluye cableado desde luminaria hasta Caja de alumbrado con cable Cu 3x2,5 mm2 RZ 0,6/1kV, desmontaje actual luminaria y puesta en funcionamiento y pp pequeño material.</p>	52,00
Total ud			52,00
3.6.3.2	Ud	<p>Suministro e instalación de equipos de tele gestión. Incluido costes licencia, comunicaciones, alojamiento y hosting de equipo durante 10 años. Según Pliego de Características Técnicas.</p>	52,00
Total ud			52,00
3.6.6.- INSCRIPCIÓN REGISTRO BT JCYL			
3.6.6.1	U	<p>Emisión de certificados de inspección de Instalaciones según R.E.B.T. 2002, emitidos por Organismo de Control Autorizado (OCA). Incluye realización de la Memoria Técnica de Diseño por parte del instalador y entrega de los As-Built de la instalación.</p> <p>Entrega de CIE registrado por el ST de Industria.</p>	1,00
Total u			1,00
3.6.6.2	U	<p>Emisión de certificados de inspección de Instalaciones según R.E.B.T. 2002, emitidos por Organismo de Control Autorizado (OCA). Comprobación de niveles de iluminación en alumbrado público según Instrucción Técnica Complementaria EA-07. Mediciones Luminotécnicas en instalaciones de alumbrado público según método simplificado de EA-07 Apdo 4.3 incluyendo desplazamientos, alquiler de equipos, estudio de información, realización y emisión de informe de resultados. Certificado Eficiencia Energética. Incluye realización de la Memoria Técnica de Diseño por parte del instalador y entrega de los As-Built de la instalación</p>	1,00
Total u			1,00
3.7.- CM23 - Calle Canónigo Pero Abad Prox. 15 - OSMA			
3.7.1.- CENTRO DE MANDO			
3.7.1.1	Ud	<p>Suministro e instalación de equipo de telegestión en cuadro compuesto por: Ud. Suministro de equipo de Telegestión de Cuadro para montaje en carril DIN, con certificados y características, según Pliego de Prescripciones Técnicas. Incluidos costes de licencia, comunicaciones, y hosting durante 5 años. Totalmente montado y funcionando</p>	1,00
Total ud			1,00
3.7.1.2	Ud	<p>Ud. REFORMA DE CENTROS DE MANDO. Adecuación del Cuadro de Mando actualmente existente al nuevo REBT y demás legislación vigente según esquema unifilar del proyecto. Incluye todos los elementos, mano de obra y pp materiales necesarios para su correcta ejecución y la adecuación y adaptación al nuevo sistema de Telegestión a instalar e instalación toma de tierra compuesta por Pica de tierra 2m, grapa y conexión con cable protección 1x16 mm2 Cu 750V amarillo/verde. Incluye desmontaje actual y recableado y adecuación de los elementos necesarios según esquema unifilar. Incluye mano de obra y elementos necesarios. Montaje sistema Telegestión, Interruptores Diferenciales de reenganche automático, protección corrientes transitorias y permanentes + IGA, magnetotérmicos, contactores, regletas. Sustitución de todo el cableado, incluida la Línea general de alimentación por nuevo cableado 4x(1x16)+ 1x16 mm2 Cu 0,6/1kV Rz y cableado interior cuadro con cable tipo 1x6 mm2 Cu H07Z1 Totalmente montado y funcionando. Incluye instalación alumbrado interior cuadro con luminaria tipo LED hasta 6W e interruptor de encendido y apagado, Toma de corriente tipo Schuko 16A 250V, Reloj astronómico tipo ORBIS o similar y termostato regulador con resistencia interior de potencia hasta 250W regulable. Incluye la sustitución de la placa base. Totalmente montaje y funcionando. Los elementos de desmontar y retirar se podran a disposición del Cliente y, en caso de no quererlos, se reciclarán.</p>	1,00
Total ud			1,00
3.7.3.- APARATOS DE ALUMBRADO			
3.7.3.1	Ud	<p>Suministro e Instalación de luminaria FAROL VILLA-POSTE 24LED hasta 60w o Similar con lente y potencia de acuerdo a estudios, cuerpo de fundición de aluminio, bloque óptico de metacrilato, IP66, IK10, 24 LED CreeXP-G3 3000K, eficacia hasta 187 lm/W @ 25°C 350mA Flujo S5, tensión de entrada 90-305VAC, tensión de salida al bloque óptico <60V, con protector de sobre tensiones de 10 KV, vida útil L90B10 hasta 140000h y nodo de telegestión con programación horaria con hasta 10 escalones, programable vía NFC y a través de la propia línea de alimentación. Driver DALI D4i y socket Zhaga para nodo de telegestión punto a punto compatible con el sistema de tele gestión. Certificados de luminaria acreditados por ENAC de acuerdo a IDAE y PPT. Certificados del fabricante de la luminaria ISO 9001, ISO 14001, ISO 45001, ISO 50001. Certificados del fabricante del nodo de telegestión acreditados por ENAC ISO 9001, ISO 14001, ISO 45001, ISO 50001, ISO 27001, ISO 20001, certificación ENS categoría alta. Según Pliego de Características Técnicas.</p> <p>Incluye difusores policarbonato, cableado desde luminaria hasta Caja de alumbrado con cable Cu 3x2,5 mm2 RZ 0,6/1kV, desmontaje actual luminaria y puesta en funcionamiento y pp pequeño material.</p>	15,00
Total ud			15,00

Presupuesto parcial nº 3 Reforma alumbrado público LOTE 3

Nº	Ud	Descripción	
3.7.3.2	Ud	<p>Suministro e Instalación de luminaria VIAL-M 48LED hasta 120w o Similar con lente y potencia de acuerdo a estudios, cuerpo de fundición de aluminio, bloque óptico de vidrio templado, IP66, IK10, 48 LED CreeXP-G3 3000K, eficacia hasta 187 lm/W @ 25°C 350mA Flujo S5, tensión de entrada 90-305VAC, tensión de salida al bloque óptico <60V, con protector de sobre tensiones de 10 KV, vida útil L90B10 hasta 140000h y nodo de telegestión con programación horaria con hasta 10 escalones, programable via NFC y a través de la propia línea de alimentación. Driver DALI D4i y socket Zhaga para nodo de telegestión punto a punto compatible con el sistema de tele gestión. Certificados de luminaria acreditados por ENAC de acuerdo a IDAE y PPT. Certificados del fabricante de la luminaria ISO 9001, ISO 14001, ISO 45001, ISO 50001. Certificados del fabricante del nodo de telegestión acreditados por ENAC ISO 9001, ISO 14001, ISO 45001, ISO 50001, ISO 27001, ISO 20001, certificación ENS categoría alta. Según Pliego de Características Técnicas.</p> <p>Incluye cableado desde luminaria hasta Caja de alumbrado con cable Cu 3x2,5 mm2 RZ 0,6/1kV, desmontaje actual luminaria y puesta en funcionamiento y pp pequeño material.</p>	Total ud: 13,00
3.7.3.3	Ud	<p>Suministro e instalación de equipos de tele gestión. Incluido costes licencia, comunicaciones, alojamiento y hosting de equipo durante 10 años. Según Pliego de Características Técnicas.</p>	Total ud: 28,00
3.7.6.- INSCRIPCION REGISTRO BT JCYL			
3.7.6.1	U	<p>Emisión de certificados de inspección de Instalaciones según R.E.B.T. 2002, emitidos por Organismo de Control Autorizado (OCA). Incluye realización de la Memoria Técnica de Diseño por parte del instalador y entrega de los As-Built de la instalación.</p> <p>Entrega de CIE registrado por el ST de Industria.</p>	Total u: 1,00
3.7.6.2	U	<p>Emisión de certificados de inspección de Instalaciones según R.E.B.T. 2002, emitidos por Organismo de Control Autorizado (OCA). Comprobación de niveles de iluminación en alumbrado público según Instrucción Técnica Complementaria EA-07. Mediciones Luminotécnicas en instalaciones de alumbrado público según método simplificado de EA-07 Apdo 4.3 incluyendo desplazamientos, alquiler de equipos, estudio de información, realización y emisión de informe de resultados. Certificado Eficiencia Energética. Incluye realización de la Memoria Técnica de Diseño por parte del instalador y entrega de los As-Built de la instalación</p>	Total u: 1,00
3.8.- CM24 - Calle Molinillo 830 - OSMA			
3.8.1.- CENTRO DE MANDO			
3.8.1.1	Ud	<p>Suministro e instalación de equipo de telegestión en cuadro compuesto por: Ud. Suministro de equipo de Telegestión de Cuadro para montaje en carril DIN, con certificados y características, según Pliego de Prescripciones Técnicas. Incluidos costes de licencia, comunicaciones, y hosting durante 5 años. Totalmente montado y funcionando</p>	Total ud: 1,00
3.8.1.2	Ud	<p>Ud. REFORMA DE CENTROS DE MANDO. Adecuación del Cuadro de Mando actualmente existente al nuevo REBT y demás legislación vigente según esquema unifilar del proyecto. Incluye todos los elementos, mano de obra y pp materiales necesarios para su correcta ejecución y la adecuación y adaptación al nuevo sistema de Telegestión a instalar e instalación toma de tierra compuesta por Pica de tierra 2m, grapa y conexión con cable protección 1x16 mm2 Cu 750V amarillo/verde. Incluye desmontaje actual y recableado y adecuación de los elementos necesarios según esquema unifilar. Incluye mano de obra y elementos necesarios. Montaje sistema Telegestión, Interruptores Diferenciales de reenganche automático, protección corrientes transitorias y permanentes + IGA, magnetotérmicos, contactores, regletas. Sustitución de todo el cableado, incluida la Línea general de alimentación por nuevo cableado 4x(1x16)+ 1x16 mm2 Cu 0,6/1kV Rz y cableado interior cuadro con cable tipo 1x6 mm2 Cu H07Z1 Totalmente montado y funcionando. Incluye instalación alumbrado interior cuadro con luminaria tipo LED hasta 6W e interruptor de encendido y apagado, Toma de corriente tipo Schuko 16A 250V, Reloj astronómico tipo ORBIS o similar y termostato regulador con resistencia interior de potencia hasta 250W regulable. Incluye la sustitución de la placa base. Totalmente montaje y funcionando. Los elementos de desmontar y retirar se podran a disposición del Cliente y, en caso de no quererlos, se reciclarán.</p>	Total ud: 1,00
3.8.2.- LINEAS DE DISTRIBUCION			
3.8.2.1	M	<p>Sustitucion del cableado existente por nuevo cableado RV-K 0,6/1KV 5x6 mm2. Incluidas las cajas de conexiones, cajas de derivación y puntos de toma de tierra necesarios.</p>	Total m: 170,00
3.8.3.- APARATOS DE ALUMBRADO			
3.8.3.1	Ud	<p>Suministro e Instalación de luminaria vial VIAL-S 24LED hasta 75w o Similar con lente y potencia de acuerdo a estudios, cuerpo de fundición de aluminio, bloque óptico de vidrio templado, IP66, IK10, 24 LED CreeXP-G3 3000K, eficacia hasta 187 lm/W @ 25°C 350mA Flujo S5, tensión de entrada 90-305VAC, tensión de salida al bloque óptico <60V, con protector de sobre tensiones de 10 KV, vida útil L90B10 hasta 140000h y nodo de telegestión con programación horaria con hasta 10 escalones, programable via NFC y a través de la propia línea de alimentación. Driver DALI D4i y socket Zhaga para nodo de telegestión punto a punto compatible con el sistema de tele gestión. Certificados de luminaria acreditados por ENAC de acuerdo a IDAE y PPT. Certificados del fabricante de la luminaria ISO 9001, ISO 14001, ISO 45001, ISO 50001. Certificados del fabricante del nodo de telegestión acreditados por ENAC ISO 9001, ISO 14001, ISO 45001, ISO 50001, ISO 27001, ISO 20001, certificación ENS categoría alta. Según Pliego de Características Técnicas.</p> <p>Incluye cableado desde luminaria hasta Caja de alumbrado con cable Cu 3x2,5 mm2 RZ 0,6/1kV, desmontaje actual luminaria y puesta en funcionamiento y pp pequeño material.</p>	

Presupuesto parcial nº 3 Reforma alumbrado público LOTE 3

Nº	Ud	Descripción	Total ud
			1,00
3.8.3.2	Ud	<p>Suministro e Instalación de luminaria VIAL-M 48LED hasta 120w o Similar con lente y potencia de acuerdo a estudios, cuerpo de fundición de aluminio, bloque óptico de vidrio templado, IP66, IK10, 48 LED CreeXP-G3 3000K, eficacia hasta 187 lm/W @ 25°C 350mA Flujo S5, tensión de entrada 90-305VAC, tensión de salida al bloque óptico <60V, con protector de sobre tensiones de 10 KV, vida útil L90B10 hasta 140000h y nodo de telegestión con programación horaria con hasta 10 escalones, programable vía NFC y a través de la propia línea de alimentación. Driver DALI D4i y socket Zhaga para nodo de telegestión punto a punto compatible con el sistema de tele gestión. Certificados de luminaria acreditados por ENAC de acuerdo a IDAE y PPT. Certificados del fabricante de la luminaria ISO 9001, ISO 14001, ISO 45001, ISO 50001. Certificados del fabricante del nodo de telegestión acreditados por ENAC ISO 9001, ISO 14001, ISO 45001, ISO 50001, ISO 27001, ISO 20001, certificación ENS categoría alta. Según Pliego de Características Técnicas.</p> <p>Incluye cableado desde luminaria hasta Caja de alumbrado con cable Cu 3x2,5 mm2 RZ 0,6/1kV, desmontaje actual luminaria y puesta en funcionamiento y pp pequeño material.</p>	10,00
3.8.3.3	Ud	<p>Suministro e Instalación de luminaria ambiental URBANA-V 24LED hasta 60w o Similar con lente y potencia de acuerdo a estudios, cuerpo de fundición de aluminio, bloque óptico de vidrio templado, IP66, IK10, 24 LED CreeXP-G3 3000K, eficacia hasta 187 lm/W @ 25°C 350mA Flujo S5, tensión de entrada 90-305VAC, tensión de salida al bloque óptico <60V, con protector de sobre tensiones de 10 KV, vida útil L90B10 hasta 140000h y nodo de telegestión con programación horaria con hasta 10 escalones, programable vía NFC y a través de la propia línea de alimentación. Driver DALI D4i y socket Zhaga para nodo de telegestión punto a punto compatible con el sistema de tele gestión. Certificados de luminaria acreditados por ENAC de acuerdo a IDAE y PPT. Certificados del fabricante de la luminaria ISO 9001, ISO 14001, ISO 45001, ISO 50001. Certificados del fabricante del nodo de telegestión acreditados por ENAC ISO 9001, ISO 14001, ISO 45001, ISO 50001, ISO 27001, ISO 20001, certificación ENS categoría alta. Según Pliego de Características Técnicas.</p> <p>Incluye cableado desde luminaria hasta Caja de alumbrado con cable Cu 3x2,5 mm2 RZ 0,6/1kV, desmontaje actual luminaria y puesta en funcionamiento y pp pequeño material.</p>	12,00
3.8.3.4	Ud	<p>Suministro e instalación de equipos de tele gestión. Incluido costes licencia, comunicaciones, alojamiento y hosting de equipo durante 10 años. Según Pliego de Características Técnicas.</p>	23,00
3.8.3.5	Ud	<p>Suministro e instalación de Unidad de telecontrol de luminarias , capaz de integrar la luminaria existente en el sistema de tele gestión ofertado, dotada con comunicación protocolo Chronostep de Tridonic. Características técnicas, e interfaces según descripción técnica definida en proyecto. Certificados del fabricante ISO9001, ISO14001, ISO45001, ISO50001, ISO27001, certificado ENS (Esquema nacional de seguridad) emitidos por laboratorio acreditado ENAC. Mano de obra incluida.</p>	15,00
3.8.6.- INSCRIPCIÓN REGISTRO BT JCYL			
3.8.6.1	U	<p>Emisión de certificados de inspección de Instalaciones según R.E.B.T. 2002, emitidos por Organismo de Control Autorizado (OCA). Incluye realización de la Memoria Técnica de Diseño por parte del instalador y entrega de los As-Built de la instalación.</p> <p>Entrega de CIE registrado por el ST de Industria.</p>	1,00
3.8.6.2	U	<p>Emisión de certificados de inspección de Instalaciones según R.E.B.T. 2002, emitidos por Organismo de Control Autorizado (OCA). Comprobación de niveles de iluminación en alumbrado público según Instrucción Técnica Complementaria EA-07. Mediciones Luminotécnicas en instalaciones de alumbrado público según método simplificado de EA-07 Apdo 4.3 incluyendo desplazamientos, alquiler de equipos, estudio de información, realización y emisión de informe de resultados. Certificado Eficiencia Energética. Incluye realización de la Memoria Técnica de Diseño por parte del instalador y entrega de los As-Built de la instalación</p>	1,00
3.9.- CM25 - Calle Real Prox. 115 - OSMA			
3.9.1.- CENTRO DE MANDO			
3.9.1.1	Ud	<p>Adecuación del Cuadro de Mando actualmente existente al nuevo REBT y demás legislación vigente según esquema unifilar del proyecto. Incluye todos los elementos, mano de obra y pp materiales necesarios para su correcta ejecución y la adecuación y adaptación al nuevo sistema de Telegestión a instalar e instalación toma de tierra compuesta por Pica de tierra 2m, grapa y conexión con cable protección 1x16 mm2 Cu 750V amarillo/verde.</p> <p>Incluye desmontaje actual y recableado y adecuación de los elementos necesarios según esquema unifilar. Incluye mano de obra y elementos necesarios. Montaje sistema Telegestión, Interruptores Diferenciales de reenganche automático, protección corrientes transitorias y permanentes + IGA, magnetotérmicos, contactores, regletas. Sustitución de todo el cableado, incluida la Línea general de alimentación por nuevo cableado 4x(1x16)+ 1x16 mm2 Cu 0,6/1kV Rz y cableado interior cuadro con cable tipo 1x6 mm2 Cu H07Z1 Totalmente montado y funcionando. Incluye instalación alumbrado interior cuadro con luminaria tipo LED hasta 6W e interruptor de encendido y apagado, Toma de corriente tipo Schuko 16A 250V, Reloj astronómico tipo ORBIS o similar y termostato regulador con resistencia interior de potencia hasta 250W regulable. Incluye la sustitución de la placa base. Totalmente montaje y funcionando. Los elementos de desmontar y retirar se podran a disposición del Cliente y, en caso de no quererlos, se reciclarán.</p>	1,00

Presupuesto parcial nº 3 Reforma alumbrado público LOTE 3

Nº	Ud	Descripción	Total ud	1,00
3.9.1.2	Ud	<p>Suministro e instalación de equipo de telegestión en cuadro compuesto por: Ud. Suministro de equipo de Telegestión de Cuadro para montaje en carril DIN, con certificados y características, según Pliego de Prescripciones Técnicas. Incluidos costes de licencia, comunicaciones, y hosting durante 5 años. Totalmente montado y funcionando</p>		
			Total ud	1,00
3.9.3.- APARATOS DE ALUMBRADO				
3.9.3.1	Ud	<p>Suministro e Instalación de luminaria FAROL VILLA-POSTE 24LED hasta 60w o Similar con lente y potencia de acuerdo a estudios, cuerpo de fundición de aluminio, bloque óptico de metacrilato, IP66, IK10, 24 LED CreeXP-G3 3000K, eficacia hasta 187 lm/W @ 25°C 350mA Flujo S5, tensión de entrada 90-305VAC, tensión de salida al bloque óptico <60V, con protector de sobre tensiones de 10 KV, vida útil L90B10 hasta 140000h y nodo de telegestión con programación horaria con hasta 10 escalones, programable vía NFC y a través de la propia línea de alimentación. Driver DALI D4i y socket Zhaga para nodo de telegestión punto a punto compatible con el sistema de tele gestión. Certificados de luminaria acreditados por ENAC de acuerdo a IDAE y PPT. Certificados del fabricante de la luminaria ISO 9001, ISO 14001, ISO 45001, ISO 50001. Certificados del fabricante del nodo de telegestión acreditados por ENAC ISO 9001, ISO 14001, ISO 45001, ISO 50001, ISO 27001, ISO 20001, certificación ENS categoría alta. Según Pliego de Características Técnicas.</p> <p>Incluye difusores policarbonato, cableado desde luminaria hasta Caja de alumbrado con cable Cu 3x2,5 mm2 RZ 0,6/1kV, desmontaje actual luminaria y puesta en funcionamiento y pp pequeño material.</p>		
			Total ud	137,00
3.9.3.2	Ud	<p>Suministro e Instalación de luminaria VIAL-M 48LED hasta 120w o Similar con lente y potencia de acuerdo a estudios, cuerpo de fundición de aluminio, bloque óptico de vidrio templado, IP66, IK10, 48 LED CreeXP-G3 3000K, eficacia hasta 187 lm/W @ 25°C 350mA Flujo S5, tensión de entrada 90-305VAC, tensión de salida al bloque óptico <60V, con protector de sobre tensiones de 10 KV, vida útil L90B10 hasta 140000h y nodo de telegestión con programación horaria con hasta 10 escalones, programable vía NFC y a través de la propia línea de alimentación. Driver DALI D4i y socket Zhaga para nodo de telegestión punto a punto compatible con el sistema de tele gestión. Certificados de luminaria acreditados por ENAC de acuerdo a IDAE y PPT. Certificados del fabricante de la luminaria ISO 9001, ISO 14001, ISO 45001, ISO 50001. Certificados del fabricante del nodo de telegestión acreditados por ENAC ISO 9001, ISO 14001, ISO 45001, ISO 50001, ISO 27001, ISO 20001, certificación ENS categoría alta. Según Pliego de Características Técnicas.</p> <p>Incluye cableado desde luminaria hasta Caja de alumbrado con cable Cu 3x2,5 mm2 RZ 0,6/1kV, desmontaje actual luminaria y puesta en funcionamiento y pp pequeño material.</p>		
			Total ud	1,00
3.9.3.3	Ud	<p>Suministro de luminaria PROYECTOR 48LED 120w o Similar con lente y potencia de acuerdo a proyecto, cuerpo de fundición de aluminio, bloque óptico de metacrilato, IP66, IK10, 24 LED CreeXP-G3 3000K, eficacia hasta 187 lm/W @ 25°C 350mA Flujo S5, tensión de entrada 90-305VAC, tensión de salida al bloque óptico <60V, con protector de sobre tensiones de 10 KV, vida útil L90B10 hasta 140000h y nodo de telegestión. Driver DALI D4i y nodo de telegestión punto a punto para instalación exterior compatible con el sistema de tele gestión. Certificados de luminaria acreditados por ENAC de acuerdo a IDAE y PPT. Certificados del fabricante de la luminaria ISO 9001, ISO 14001, ISO 45001, ISO 50001. Certificados del fabricante del nodo de telegestión acreditados por ENAC ISO 9001, ISO 14001, ISO 45001, ISO 50001, ISO 27001, ISO 20001, certificación ENS categoría alta. Según Pliego de Características Técnicas.</p> <p>Incluye cableado desde luminaria hasta Caja de alumbrado con cable Cu 3x2,5 mm2 RZ 0,6/1kV, desmontaje actual luminaria y puesta en funcionamiento y pp pequeño material.</p>		
			Total ud	2,00
3.9.3.4	Ud	<p>Suministro e instalación de equipos de tele gestión. Incluido costes licencia, comunicaciones, alojamiento y hosting de equipo durante 10 años. Según Pliego de Características Técnicas.</p>		
			Total ud	140,00
3.9.6.- INSCRIPCION REGISTRO BT JCYL				
3.9.6.1	U	<p>Emisión de certificados de inspección de Instalaciones según R.E.B.T. 2002, emitidos por Organismo de Control Autorizado (OCA). Incluye realización de la Memoria Técnica de Diseño por parte del instalador y entrega de los As-Built de la instalación.</p> <p>Entrega de CIE registrado por el ST de Industria.</p>		
			Total u	1,00
3.9.6.2	U	<p>Emisión de certificados de inspección de Instalaciones según R.E.B.T. 2002, emitidos por Organismo de Control Autorizado (OCA). Comprobación de niveles de iluminación en alumbrado público según Instrucción Técnica Complementaria EA-07. Mediciones Luminotécnicas en instalaciones de alumbrado público según método simplificado de EA-07 Apdo 4.3 incluyendo desplazamientos, alquiler de equipos, estudio de información, realización y emisión de informe de resultados. Certificado Eficiencia Energética. Incluye realización de la Memoria Técnica de Diseño por parte del instalador y entrega de los As-Built de la instalación</p>		
			Total u	1,00
3.10.- CM26 - Calle Santa Teresa de Jornet Prox 8 - OSMA				
3.10.1.- CENTRO DE MANDO				
3.10.1.1	Ud	<p>Suministro e instalación de equipo de telegestión en cuadro compuesto por: Ud. Suministro de equipo de Telegestión de Cuadro para montaje en carril DIN, con certificados y características, según Pliego de Prescripciones Técnicas. Incluidos costes de licencia, comunicaciones, y hosting durante 5 años. Totalmente montado y funcionando</p>		
			Total ud	1,00

Presupuesto parcial nº 3 Reforma alumbrado público LOTE 3

Nº	Ud	Descripción		
3.10.1.2	Ud	Adecuación del Cuadro de Mando actualmente existente al nuevo REBT y demás legislación vigente según esquema unifilar del proyecto. Incluye todos los elementos, mano de obra y pp materiales necesarios para su correcta ejecución y la adecuación y adaptación al nuevo sistema de Telegestión a instalar e instalación toma de tierra compuesta por Pica de tierra 2m, grapa y conexión con cable protección 1x16 mm2 Cu 750V amarillo/verde. Incluye desmontaje actual y recableado y adecuación de los elementos necesarios según esquema unifilar. Incluye mano de obra y elementos necesarios. Montaje sistema Telegestión, Interruptores Diferenciales de reenganche automático, protección corrientes transitorias y permanentes + IGA, magnetotérmicos, contactores, regletas. Sustitución de todo el cableado, incluida la Línea general de alimentación por nuevo cableado 4x(1x16)+ 1x16 mm2 Cu 0,6/1kV Rz y cableado interior cuadro con cable tipo 1x6 mm2 Cu H07Z1 Totalmente montado y funcionando. Incluye instalación alumbrado interior cuadro con luminaria tipo LED hasta 6W e interruptor de encendido y apagado, Toma de corriente tipo Schuko 16A 250V, Reloj astronómico tipo ORBIS o similar y termostato regulador con resistencia interior de potencia hasta 250W regulable. Incluye la sustitución de la placa base. Totalmente montaje y funcionando. Los elementos de desmontar y retirar se podran a disposición del Cliente y, en caso de no quererlos, se reciclarán.		
			Total ud	1,00
3.10.2.- LINEAS DE DISTRIBUCION				
3.10.2.1	M	Sustitucion del cableado existente por nuevo cableado RV-K 0,6/1KV 5x6 mm2. Incluidas las cajas de conexiones, cajas de derivación y puntos de toma de tierra necesarios.		
			Total m	80,00
3.10.3.- APARATOS DE ALUMBRADO				
3.10.3.1	Ud	Suministro e Instalación de luminaria FAROL VILLA-POSTE 24LED hasta 60w o Similar con lente y potencia de acuerdo a estudios, cuerpo de fundición de aluminio, bloque óptico de metacrilato, IP66, IK10, 24 LED CreeXP-G3 3000K, eficacia hasta 187 lm/W @ 25°C 350mA Flujo S5, tensión de entrada 90-305VAC, tensión de salida al bloque óptico <60V, con protector de sobre tensiones de 10 KV, vida útil L90B10 hasta 140000h y nodo de telegestión con programación horaria con hasta 10 escalones, programable vía NFC y a través de la propia línea de alimentación. Driver DALI D4i y socket Zhaga para nodo de telegestión punto a punto compatible con el sistema de tele gestión. Certificados de luminaria acreditados por ENAC de acuerdo a IDAE y PPT. Certificados del fabricante de la luminaria ISO 9001, ISO 14001, ISO 45001, ISO 50001. Certificados del fabricante del nodo de telegestión acreditados por ENAC ISO 9001, ISO 14001, ISO 45001, ISO 50001, ISO 27001, ISO 20001, certificación ENS categoría alta. Según Pliego de Características Técnicas. Incluye difusores policarbonato, cableado desde luminaria hasta Caja de alumbrado con cable Cu 3x2,5 mm2 RZ 0,6/1kV, desmontaje actual luminaria y puesta en funcionamiento y pp pequeño material.		
			Total ud	12,00
3.10.3.2	Ud	Suministro e Instalación de luminaria vial VIAL-S 24LED o Similar con lente y potencia de acuerdo a estudios, cuerpo de fundición de aluminio, bloque óptico de vidrio templado, IP66, IK10, 24 LED CreeXP-G3 3000K, eficacia hasta 187 lm/W @ 25°C 350mA Flujo S5, tensión de entrada 90-305VAC, tensión de salida al bloque óptico <60V, con protector de sobre tensiones de 10 KV, vida útil L90B10 hasta 140000h y nodo de telegestión con programación horaria con hasta 10 escalones, programable vía NFC y a través de la propia línea de alimentación. Driver DALI D4i y socket Zhaga para nodo de telegestión punto a punto compatible con el sistema de tele gestión. Certificados de luminaria acreditados por ENAC de acuerdo a IDAE y PPT. Certificados del fabricante de la luminaria ISO 9001, ISO 14001, ISO 45001, ISO 50001. Certificados del fabricante del nodo de telegestión acreditados por ENAC ISO 9001, ISO 14001, ISO 45001, ISO 50001, ISO 27001, ISO 20001, certificación ENS categoría alta. Según Pliego de Características Técnicas. Incluye cableado desde luminaria hasta Caja de alumbrado con cable Cu 3x2,5 mm2 RZ 0,6/1kV, desmontaje actual luminaria y puesta en funcionamiento y pp pequeño material.		
			Total ud	5,00
3.10.3.3	Ud	Suministro e Instalación de luminaria VIAL-M 48LED hasta 120w o Similar con lente y potencia de acuerdo a estudios, cuerpo de fundición de aluminio, bloque óptico de vidrio templado, IP66, IK10, 48 LED CreeXP-G3 3000K, eficacia hasta 187 lm/W @ 25°C 350mA Flujo S5, tensión de entrada 90-305VAC, tensión de salida al bloque óptico <60V, con protector de sobre tensiones de 10 KV, vida útil L90B10 hasta 140000h y nodo de telegestión con programación horaria con hasta 10 escalones, programable vía NFC y a través de la propia línea de alimentación. Driver DALI D4i y socket Zhaga para nodo de telegestión punto a punto compatible con el sistema de tele gestión. Certificados de luminaria acreditados por ENAC de acuerdo a IDAE y PPT. Certificados del fabricante de la luminaria ISO 9001, ISO 14001, ISO 45001, ISO 50001. Certificados del fabricante del nodo de telegestión acreditados por ENAC ISO 9001, ISO 14001, ISO 45001, ISO 50001, ISO 27001, ISO 20001, certificación ENS categoría alta. Según Pliego de Características Técnicas. Incluye cableado desde luminaria hasta Caja de alumbrado con cable Cu 3x2,5 mm2 RZ 0,6/1kV, desmontaje actual luminaria y puesta en funcionamiento y pp pequeño material.		
			Total ud	42,00
3.10.3.4	Ud	Suministro e Instalación de luminaria ambiental URBANA-V 24LED hasta 60w o Similar con lente y potencia de acuerdo a estudios, cuerpo de fundición de aluminio, bloque óptico de vidrio templado, IP66, IK10, 24 LED CreeXP-G3 3000K, eficacia hasta 187 lm/W @ 25°C 350mA Flujo S5, tensión de entrada 90-305VAC, tensión de salida al bloque óptico <60V, con protector de sobre tensiones de 10 KV, vida útil L90B10 hasta 140000h y nodo de telegestión con programación horaria con hasta 10 escalones, programable vía NFC y a través de la propia línea de alimentación. Driver DALI D4i y socket Zhaga para nodo de telegestión punto a punto compatible con el sistema de tele gestión. Certificados de luminaria acreditados por ENAC de acuerdo a IDAE y PPT. Certificados del fabricante de la luminaria ISO 9001, ISO 14001, ISO 45001, ISO 50001. Certificados del fabricante del nodo de telegestión acreditados por ENAC ISO 9001, ISO 14001, ISO 45001, ISO 50001, ISO 27001, ISO 20001, certificación ENS categoría alta. Según Pliego de Características Técnicas. Incluye cableado desde luminaria hasta Caja de alumbrado con cable Cu 3x2,5 mm2 RZ 0,6/1kV, desmontaje actual luminaria y puesta en funcionamiento y pp pequeño material.		
			Total ud	1,00

Presupuesto parcial nº 3 Reforma alumbrado público LOTE 3

Nº	Ud	Descripción	Total ud	12,00
3.10.3.5	Ud	<p>Suministro e Instalación de de luminaria farol FAROL FERNANDINO 24LED hasta 60w o Similar con lente y potencia de acuerdo a estudios, cuerpo de fundición de aluminio, bloque óptico de metacrilato, IP66, IK10, 24 LED CreeXP-G3 3000K, eficacia hasta 187 lm/W @ 25°C 350mA Flujo S5, tensión de entrada 90-305VAC, tensión de salida al bloque óptico <60V, con protector de sobre tensiones de 10 KV, vida útil L90B10 hasta 140000h y nodo de telegestión con programación horaria con hasta 10 escalones, programable via NFC y a través de la propia línea de alimentación. Driver DALI D4i y socket Zhaga para nodo de telegestión punto a punto compatible con el sistema de tele gestión. Certificados de luminaria acreditados por ENAC de acuerdo a IDAE y PPT. Certificados del fabricante de la luminaria ISO 9001, ISO 14001, ISO 45001, ISO 50001. Certificados del fabricante del nodo de telegestión acreditados por ENAC ISO 9001, ISO 14001, ISO 45001, ISO 50001, ISO 27001, ISO 20001, certificación ENS categoría alta. Según Pliego de Características Técnicas.</p> <p>Incluye difusores policarbonato, cableado desde luminaria hasta Caja de alumbrado con cable Cu 3x2,5 mm2 RZ 0,6/1kV, desmontaje actual luminaria y puesta en funcionamiento y pp pequeño material.</p>	Total ud	12,00
3.10.3.6	Ud	<p>Suministro e instalación de equipos de tele gestión. Incluido costes licencia, comunicaciones, alojamiento y hosting de equipo durante 10 años. Según Pliego de Características Técnicas.</p>	Total ud	72,00
3.10.3.7	Ud	<p>Suministro e instalación de Unidad de telecontrol de luminarias , capaz de integrar la luminaria existente en el sistema de tele gestión ofertado, dotada con comunicación protocolo Chronostep de Tridonic. Características técnicas, e interfaces según descripción técnica definida en proyecto. Certificados del fabricante ISO9001, ISO14001, ISO45001, ISO50001, ISO27001, certificado ENS (Esquema nacional de seguridad) emitidos por laboratorio acreditado ENAC. Mano de obra incluida.</p>	Total ud	3,00
3.10.6.- INSCRIPCION REGISTRO BT JCYL				
3.10.6.1	U	<p>Emisión de certificados de inspección de Instalaciones según R.E.B.T. 2002, emitidos por Organismo de Control Autorizado (OCA). Incluye realización de la Memoria Tecnica de Diseño por parte del instalador y entrega de los As-Built de la instalación.</p> <p>Entrega de CIE registrado por el ST de Industria.</p>	Total u	1,00
3.10.6.2	U	<p>Emisión de certificados de inspección de Instalaciones según R.E.B.T. 2002, emitidos por Organismo de Control Autorizado (OCA). Comprobación de niveles de iluminación en alumbrado público según Instrucción Técnica Complementaria EA-07. Mediciones Luminotécnicas en instalaciones de alumbrado público según método simplificado de EA-07 Apdo 4.3 incluyendo desplazamientos, alquiler de equipos, estudio de información, realización y emisión de informe de resultados. Certificado Eficiencia Energética. Incluye realización de la Memoria Tecnica de Diseño por parte del instalador y entrega de los As-Built de la instalacion</p>	Total u	1,00
3.11.- CM27 - Calle La Solana Prox 14 - OSMA				
3.11.1.- CENTRO DE MANDO				
3.11.1.1	Ud	<p>Ud. REFORMA DE CENTROS DE MANDO. Adecuación del Cuadro de Mando actualmente existente al nuevo REBT y demás legislación vigente según esquema unifilar del proyecto. Incluye todos los elementos, mano de obra y pp materiales necesarios para su correcta ejecución y la adecuación y adaptación al nuevo sistema de Telegestión a instalar e instalación toma de tierra compuesta por Pica de tierra 2m, grapa y conexión con cable protección 1x16 mm2 Cu 750V amarillo/verde. Incluye desmontaje actual y recableado y adecuación de los elementos necesarios según esquema unifilar. Incluye mano de obra y elementos necesarios. Montaje sistema Telegestión, Interruptores Diferenciales de reenganche automático, protección corrientes transitorias y permanentes + IGA, magnetotérmicos, contactores, regletas. Sustitución de todo el cableado, incluida la Línea general de alimentación por nuevo cableado 4x(1x16)+ 1x16 mm2 Cu 0,6/1kV Rz y cableado interior cuadro con cable tipo 1x6 mm2 Cu H07Z1 Totalmente montado y funcionando. Incluye instalación alumbrado interior cuadro con luminaria tipo LED hasta 6W e interruptor de encendido y apagado, Toma de corriente tipo Schuko 16A 250V, Reloj astronómico tipo ORBIS o similar y termostato regulador con resistencia interior de potencia hasta 250W regulable. Incluye la sustitución de la placa base. Totalmente montaje y funcionando. Los elementos de desmontar y retirar se podran a disposición del Cliente y, en caso de no quererlos, se reciclarán.</p>	Total ud	1,00
3.11.2.- LINEAS DE DISTRIBUCION				
3.11.2.1	M	<p>Sustitucion del cableado existente por nuevo cableado RV-K 0,6/1KV 5x6 mm2. Incluidas las cajas de conexiones, cajas de derivación y puntos de toma de tierra necesarios.</p>	Total m	140,00
3.11.3.- APARATOS DE ALUMBRADO				

Presupuesto parcial nº 3 Reforma alumbrado público LOTE 3

Nº	Ud	Descripción	
3.11.3.1	Ud	<p>Suministro e Instalación de luminaria FAROL VILLA-POSTE 24LED hasta 60w o Similar con lente y potencia de acuerdo a estudios, cuerpo de fundición de aluminio, bloque óptico de metacrilato, IP66, IK10, 24 LED CreeXP-G3 3000K, eficacia hasta 187 lm/W @ 25°C 350mA Flujo S5, tensión de entrada 90-305VAC, tensión de salida al bloque óptico <60V, con protector de sobre tensiones de 10 KV, vida útil L90B10 hasta 140000h y nodo de telegestión con programación horaria con hasta 10 escalones, programable vía NFC y a través de la propia línea de alimentación. Driver DALI D4i y socket Zhaga para nodo de telegestión punto a punto compatible con el sistema de tele gestión. Certificados de luminaria acreditados por ENAC de acuerdo a IDAE y PPT. Certificados del fabricante de la luminaria ISO 9001, ISO 14001, ISO 45001, ISO 50001. Certificados del fabricante del nodo de telegestión acreditados por ENAC ISO 9001, ISO 14001, ISO 45001, ISO 50001, ISO 27001, ISO 20001, certificación ENS categoría alta. Según Pliego de Características Técnicas.</p> <p>Incluye difusores policarbonato, cableado desde luminaria hasta Caja de alumbrado con cable Cu 3x2,5 mm2 RZ 0,6/1kV, desmontaje actual luminaria y puesta en funcionamiento y pp pequeño material.</p>	36,00
Total ud			36,00
3.11.3.2	Ud	<p>Suministro e Instalación de luminaria vial VIAL-S 24LED o Similar con lente y potencia de acuerdo a estudios, cuerpo de fundición de aluminio, bloque óptico de vidrio templado, IP66, IK10, 24 LED CreeXP-G3 3000K, eficacia hasta 187 lm/W @ 25°C 350mA Flujo S5, tensión de entrada 90-305VAC, tensión de salida al bloque óptico <60V, con protector de sobre tensiones de 10 KV, vida útil L90B10 hasta 140000h y nodo de telegestión con programación horaria con hasta 10 escalones, programable vía NFC y a través de la propia línea de alimentación. Driver DALI D4i y socket Zhaga para nodo de telegestión punto a punto compatible con el sistema de tele gestión. Certificados de luminaria acreditados por ENAC de acuerdo a IDAE y PPT. Certificados del fabricante de la luminaria ISO 9001, ISO 14001, ISO 45001, ISO 50001. Certificados del fabricante del nodo de telegestión acreditados por ENAC ISO 9001, ISO 14001, ISO 45001, ISO 50001, ISO 27001, ISO 20001, certificación ENS categoría alta. Según Pliego de Características Técnicas.</p> <p>Incluye cableado desde luminaria hasta Caja de alumbrado con cable Cu 3x2,5 mm2 RZ 0,6/1kV, desmontaje actual luminaria y puesta en funcionamiento y pp pequeño material.</p>	13,00
Total ud			13,00
3.11.3.3	Ud	<p>Suministro e Instalación de luminaria VIAL-M 48LED hasta 120w o Similar con lente y potencia de acuerdo a estudios, cuerpo de fundición de aluminio, bloque óptico de vidrio templado, IP66, IK10, 48 LED CreeXP-G3 3000K, eficacia hasta 187 lm/W @ 25°C 350mA Flujo S5, tensión de entrada 90-305VAC, tensión de salida al bloque óptico <60V, con protector de sobre tensiones de 10 KV, vida útil L90B10 hasta 140000h y nodo de telegestión con programación horaria con hasta 10 escalones, programable vía NFC y a través de la propia línea de alimentación. Driver DALI D4i y socket Zhaga para nodo de telegestión punto a punto compatible con el sistema de tele gestión. Certificados de luminaria acreditados por ENAC de acuerdo a IDAE y PPT. Certificados del fabricante de la luminaria ISO 9001, ISO 14001, ISO 45001, ISO 50001. Certificados del fabricante del nodo de telegestión acreditados por ENAC ISO 9001, ISO 14001, ISO 45001, ISO 50001, ISO 27001, ISO 20001, certificación ENS categoría alta. Según Pliego de Características Técnicas.</p> <p>Incluye cableado desde luminaria hasta Caja de alumbrado con cable Cu 3x2,5 mm2 RZ 0,6/1kV, desmontaje actual luminaria y puesta en funcionamiento y pp pequeño material.</p>	6,00
Total ud			6,00
3.11.3.4	Ud	<p>Suministro e instalación de equipos de tele gestión. Incluido costes licencia, comunicaciones, alojamiento y hosting de equipo durante 10 años. Según Pliego de Características Técnicas.</p>	55,00
Total ud			55,00
3.11.3.5	Ud	<p>Suministro e instalación de Unidad de telecontrol de luminarias , capaz de integrar la luminaria existente en el sistema de tele gestión ofertado, dotada con comunicación protocolo Chronostep de Tridonic. Características técnicas, e interfaces según descripción técnica definida en proyecto. Certificados del fabricante ISO9001, ISO14001, ISO45001, ISO50001, ISO27001, certificado ENS (Esquema nacional de seguridad) emitidos por laboratorio acreditado ENAC. Mano de obra incluida.</p>	20,00
Total ud			20,00
3.11.6.- INSCRIPCIÓN REGISTRO BT JCYL			
3.11.6.1	U	<p>Emisión de certificados de inspección de Instalaciones según R.E.B.T. 2002, emitidos por Organismo de Control Autorizado (OCA). Incluye realización de la Memoria Técnica de Diseño por parte del instalador y entrega de los As-Built de la instalación.</p> <p>Entrega de CIE registrado por el ST de Industria.</p>	1,00
Total u			1,00
3.11.6.2	U	<p>Emisión de certificados de inspección de Instalaciones según R.E.B.T. 2002, emitidos por Organismo de Control Autorizado (OCA). Comprobación de niveles de iluminación en alumbrado público según Instrucción Técnica Complementaria EA-07. Mediciones Luminotécnicas en instalaciones de alumbrado público según método simplificado de EA-07 Apdo 4.3 incluyendo desplazamientos, alquiler de equipos, estudio de información, realización y emisión de informe de resultados. Certificado Eficiencia Energética. Incluye realización de la Memoria Técnica de Diseño por parte del instalador y entrega de los As-Built de la instalación</p>	1,00
Total u			1,00
3.12.- CM28 - Carretera N122 - OSMA			
3.12.1.- CENTRO DE MANDO			
3.12.1.1	Ud	<p>Suministro e instalación de equipo de telegestión en cuadro compuesto por: Ud. Suministro de equipo de Telegestión de Cuadro para montaje en carril DIN, con certificados y características, según Pliego de Prescripciones Técnicas. Incluidos costes de licencia, comunicaciones, y hosting durante 5 años. Totalmente montado y funcionando</p>	1,00
Total ud			1,00



Presupuesto parcial nº 3 Reforma alumbrado público LOTE 3

Nº	Ud	Descripción		
3.12.3.- APARATOS DE ALUMBRADO				
3.12.3.1	Ud	Suministro e instalación de Unidad de telecontrol de luminarias , capaz de integrar la luminaria existente en el sistema de tele gestión ofertado, dotada con comunicación protocolo Chronostep de Tridonic. Características técnicas, e interfaces según descripción técnica definida en proyecto. Certificados del fabricante ISO9001, ISO14001, ISO45001, ISO50001, ISO27001, certificado ENS (Esquema nacional de seguridad) emitidos por laboratorio acreditado ENAC. Mano de obra incluida.		
			Total ud	84,00
3.12.6.- INSCRIPCION REGISTRO BT JCYL				
3.12.6.1	U	Emisión de certificados de inspección de Instalaciones según R.E.B.T. 2002 . Incluye realización de la Memoria Tecnica de Diseño por parte del instalador y entrega de los As-Built de la instalacion. Entrega de CIE registrado por el ST de Industria.		
			Total u	1,00
3.13.- CM29 - Calle Real 830 - OSMA				
3.13.1.- CENTRO DE MANDO				
3.13.1.1	Ud	Suministro e instalación de equipo de telegestión en cuadro compuesto por: Ud. Suministro de equipo de Telegestión de Cuadro para montaje en carril DIN, con certificados y características, según Pliego de Prescripciones Tecnicas. Incluidos costes de licencia, comunicaciones, y hosting durante 5 años. Totalmente montado y funcionando		
			Total ud	1,00
3.13.1.2	Ud	Ud. REFORMA DE CENTROS DE MANDO. Adecuación del Cuadro de Mando actualmente existente al nuevo REBT y demás legislación vigente según esquema unifilar del proyecto. Incluye todos los elementos, mano de obra y pp materiales necesarios para su correcta ejecución y la adecuación y adaptación al nuevo sistema de Telegestión a instalar e instalación toma de tierra compuesta por Pica de tierra 2m, grapa y conexión con cable protección 1x16 mm2 Cu 750V amarillo/verde. Incluye desmontaje actual y recableado y adecuación de los elementos necesarios según esquema unifilar. Incluye mano de obra y elementos necesarios. Montaje sistema Telegestión, Interruptores Diferenciales de reenganche automático, protección corrientes transitorias y permanentes + IGA, magnetotérmicos, contactores, regletas. Sustitución de todo el cableado, incluida la Linea general de alimentación por nuevo cableado 4x(1x16)+ 1x16 mm2 Cu 0,6/1kV Rz y cableado interior cuadro con cable tipo 1x6 mm2 Cu H07Z1 Totalmente montado y funcionando. Incluye instalación alumbrado interior cuadro con luminaria tipo LED hasta 6W e interruptor de encendido y apagado, Toma de corriente tipo Schuko 16A 250V, Reloj astronómico tipo ORBIS o similar y termostato regulador con resistencia interior de potencia hasta 250W regulable. Incluye la sustitución de la placa base. Totalmente montaje y funcionando. Los elementos de desmontar y retirar se podran a disposición del Cliente y, en caso de no quererlos, se reciclarán.		
			Total ud	1,00
3.13.3.- APARATOS DE ALUMBRADO				
3.13.3.1	Ud	Suministro e instalación de Unidad de telecontrol de luminarias , capaz de integrar la luminaria existente en el sistema de tele gestión ofertado, dotada con comunicación protocolo Chronostep de Tridonic. Características técnicas, e interfaces según descripción técnica definida en proyecto. Certificados del fabricante ISO9001, ISO14001, ISO45001, ISO50001, ISO27001, certificado ENS (Esquema nacional de seguridad) emitidos por laboratorio acreditado ENAC. Mano de obra incluida.		
			Total ud	84,00
3.13.6.- INSCRIPCION REGISTRO BT JCYL				
3.13.6.1	U	Emisión de certificados de inspección de Instalaciones según R.E.B.T. 2002 . Incluye realización de la Memoria Tecnica de Diseño por parte del instalador y entrega de los As-Built de la instalacion. Entrega de CIE registrado por el ST de Industria.		
			Total u	1,00
3.14.- CM30 - Calle Real 3 - OSMA				
3.14.1.- CENTRO DE MANDO				
3.14.1.1	Ud	Suministro e instalación de equipo de telegestión en cuadro compuesto por: Ud. Suministro de equipo de Telegestión de Cuadro para montaje en carril DIN, con certificados y características, según Pliego de Prescripciones Tecnicas. Incluidos costes de licencia, comunicaciones, y hosting durante 5 años. Totalmente montado y funcionando		
			Total ud	1,00
3.14.1.2	Ud	Suministro e instalación de Cuadro para alumbrado público de 2 puertas de apertura independiente con instalación en una parte el contador, fusible y conexión acometida y en el otro lado los mecanismos de control del alumbrado dejando un espacio mínimo libre del 35% para una futura ampliación. Todo según esquema de tipo correspondiente. Incluye el desmontaje y montaje y mano de obra necesaria para su corrector funcionamiento e instalación. Totalmente montado y funcionando. Obra civil necesaria incluida		
			Total ud	1,00

Documento visado electrónicamente con número: VA01883/24
Código de validación telemática TRPNKLS2YDML5IW. Comprobación: <https://cogitivalencia.e-gestion.es/Validacion.aspx?CVT=TRPNKLS2YDML5IW>



Presupuesto parcial nº 3 Reforma alumbrado público LOTE 3

Nº	Ud	Descripción	
3.14.1.3	Ud	<p>Ud. REFORMA DE CENTROS DE MANDO. Adecuación del Cuadro de Mando actualmente existente al nuevo REBT y demás legislación vigente según esquema unifilar del proyecto. Incluye todos los elementos, mano de obra y pp materiales necesarios para su correcta ejecución y la adecuación y adaptación al nuevo sistema de Telegestión a instalar e instalación toma de tierra compuesta por Pica de tierra 2m, grapa y conexión con cable protección 1x16 mm2 Cu 750V amarillo/verde. Incluye desmontaje actual y recableado y adecuación de los elementos necesarios según esquema unifilar. Incluye mano de obra y elementos necesarios. Montaje sistema Telegestión, Interruptores Diferenciales de reenganche automático, protección corrientes transitorias y permanentes + IGA, magnetotérmicos, contactores, regletas. Sustitución de todo el cableado, incluida la Línea general de alimentación por nuevo cableado 4x(1x16)+ 1x16 mm2 Cu 0,6/1kV Rz y cableado interior cuadro con cable tipo 1x6 mm2 Cu H07Z1 Totalmente montado y funcionando. Incluye instalación alumbrado interior cuadro con luminaria tipo LED hasta 6W e interruptor de encendido y apagado, Toma de corriente tipo Schuko 16A 250V, Reloj astronómico tipo ORBIS o similar y termostato regulador con resistencia interior de potencia hasta 250W regulable. Incluye la sustitución de la placa base. Totalmente montaje y funcionando. Los elementos de desmontar y retirar se podran a disposición del Cliente y, en caso de no quererlos, se reciclarán.</p>	1,00
Total ud			1,00
3.14.3.- APARATOS DE ALUMBRADO			
3.14.3.1	Ud	<p>Suministro de luminaria PROYECTOR 48LED 120w o Similar con lente y potencia de acuerdo a proyecto, cuerpo de fundición de aluminio, bloque óptico de metacrilato, IP66, IK10, 24 LED CreeXP-G3 3000K, eficacia hasta 187 lm/W @ 25°C 350mA Flujo S5, tensión de entrada 90-305VAC, tensión de salida al bloque óptico <60V, con protector de sobre tensiones de 10 KV, vida útil L90B10 hasta 140000h y nodo de telegestión. Driver DALI D4i y nodo de telegestión punto a punto para instalación exterior compatible con el sistema de tele gestión. Certificados de luminaria acreditados por ENAC de acuerdo a IDAE y PPT. Certificados del fabricante de la luminaria ISO 9001, ISO 14001, ISO 45001, ISO 50001. Certificados del fabricante del nodo de telegestión acreditados por ENAC ISO 9001, ISO 14001, ISO 45001, ISO 50001, ISO 27001, ISO 20001, certificación ENS categoría alta. Según Pliego de Características Técnicas. Incluye cableado desde luminaria hasta Caja de alumbrado con cable Cu 3x2,5 mm2 RZ 0,6/1kV, desmontaje actual luminaria y puesta en funcionamiento y pp pequeño material.</p>	4,00
Total ud			4,00
3.14.3.2	Ud	<p>Suministro e instalación de equipos de tele gestión. Incluido costes licencia, comunicaciones, alojamiento y hosting de equipo durante 10 años. Según Pliego de Características Técnicas.</p>	4,00
Total ud			4,00
3.14.6.- INSCRIPCION REGISTRO BT JCYL			
3.14.6.1	U	<p>Emisión de certificados de inspección de Instalaciones según R.E.B.T. 2002 . Incluye realización de la Memoria Técnica de Diseño por parte del instalador y entrega de los As-Built de la instalacion. Entrega de CIE registrado por el ST de Industria.</p>	1,00
Total u			1,00
3.15.- GESTION RESIDUOS LOTE 3			
3.15.1	Ud.	Gestión de Residuos de Construcción	1,00
Total Ud.			1,00
3.16.- SEGURIDAD Y SALUD LOTE 3			
3.16.1	Ud.	Seguridad y Salud	1,00
Total Ud.			1,00

Documento visado electrónicamente con número: VA01883/24
 Código de validación telemática TRPNKLS2YDML5IW. Comprobación: <https://cogitivalencia.e-gestion.es/Validacion.aspx?CVT=TRPNKLS2YDML5IW>

Presupuesto parcial nº 4 Reforma alumbrado público LOTE 4

Nº	Ud	Descripción	Medición
4.1.- CM31 - Calle La Poza Prox 2 - ALCUBILLA DEL MARQUES			
4.1.1.- CENTRO DE MANDO			
4.1.1.1	Ud	Suministro e instalación de equipo de telegestión en cuadro compuesto por: Ud. Suministro de equipo de Telegestión de Cuadro para montaje en carril DIN, con certificados y características, según Pliego de Prescripciones Técnicas. Incluidos costes de licencia, comunicaciones, y hosting durante 5 años. Totalmente montado y funcionando	
			Total ud: 1,00
4.1.1.2	Ud	Ud. REFORMA DE CENTROS DE MANDO. Adecuación del Cuadro de Mando actualmente existente al nuevo REBT y demás legislación vigente según esquema unifilar del proyecto. Incluye todos los elementos, mano de obra y pp materiales necesarios para su correcta ejecución y la adecuación y adaptación al nuevo sistema de Telegestión a instalar e instalación toma de tierra compuesta por Pica de tierra 2m, grapa y conexión con cable protección 1x16 mm2 Cu 750V amarillo/verde. Incluye desmontaje actual y recableado y adecuación de los elementos necesarios según esquema unifilar. Incluye mano de obra y elementos necesarios. Montaje sistema Telegestión, Interruptores Diferenciales de reenganche automático, protección corrientes transitorias y permanentes + IGA, magnetotérmicos, contactores, regletas. Sustitución de todo el cableado, incluida la Línea general de alimentación por nuevo cableado 4x(1x16)+ 1x16 mm2 Cu 0,6/1kV Rz y cableado interior cuadro con cable tipo 1x6 mm2 Cu H07Z1 Totalmente montado y funcionando. Incluye instalación alumbrado interior cuadro con luminaria tipo LED hasta 6W e interruptor de encendido y apagado, Toma de corriente tipo Schuko 16A 250V, Reloj astronómico tipo ORBIS o similar y termostato regulador con resistencia interior de potencia hasta 250W regulable. Incluye la sustitución de la placa base. Totalmente montaje y funcionando. Los elementos de desmontar y retirar se podran a disposición del Cliente y, en caso de no quererlos, se reciclarán.	
			Total ud: 1,00
4.1.2.- LINEAS DE DISTRIBUCION			
4.1.2.1	M	Sustitucion del cableado existente por nuevo cableado RV-K 0,6/1KV 5x6 mm2. Incluidas las cajas de conexiones, cajas de derivación y puntos de toma de tierra necesarios.	
			Total m: 320,00
4.1.3.- APARATOS DE ALUMBRADO			
4.1.3.1	Ud	Suministro e Instalación de luminaria FAROL VILLA-POSTE 24LED hasta 60w o Similar con lente y potencia de acuerdo a estudios, cuerpo de fundición de aluminio, bloque óptico de metacrilato, IP66, IK10, 24 LED CreeXP-G3 3000K, eficacia hasta 187 lm/W @ 25°C 350mA Flujo S5, tensión de entrada 90-305VAC, tensión de salida al bloque óptico <60V, con protector de sobre tensiones de 10 KV, vida útil L90B10 hasta 140000h y nodo de telegestión con programación horaria con hasta 10 escalones, programable vía NFC y a través de la propia línea de alimentación. Driver DALI D4i y socket Zhaga para nodo de telegestión punto a punto compatible con el sistema de tele gestión. Certificados de luminaria acreditados por ENAC de acuerdo a IDAE y PPT. Certificados del fabricante de la luminaria ISO 9001, ISO 14001, ISO 45001, ISO 50001. Certificados del fabricante del nodo de telegestión acreditados por ENAC ISO 9001, ISO 14001, ISO 45001, ISO 50001, ISO 27001, ISO 20001, certificación ENS categoría alta. Según Pliego de Características Técnicas. Incluye difusores policarbonato, cableado desde luminaria hasta Caja de alumbrado con cable Cu 3x2,5 mm2 RZ 0,6/1kV, desmontaje actual luminaria y puesta en funcionamiento y pp pequeño material.	
			Total ud: 103,00
4.1.3.2	Ud	Suministro e instalación de equipos de tele gestión. Incluido costes licencia, comunicaciones, alojamiento y hosting de equipo durante 10 años. Según Pliego de Características Técnicas.	
			Total ud: 103,00
4.1.5.- OBRA CIVIL			
4.1.5.1	Ud	Suministro e instalación de Columna clásica mixta, de 4 metros de altura y pernos. Fabricada la base en fundición de hierro y el fuste con tubo de acero al carbono S-235-JR. Provista de puerta de registro enrasada, pletina para fijación de caja de conexiones y puesta a tierra. Fuste: Galvanizado en caliente por inmersión de una sola vez, previos tratamientos de desengrasado, decapado y fluxado, alcanzando un recubrimiento mínimo de 65 micras. Pintura opcional tipo poliéster, catalizada al horno y con recubrimiento de 50 micras, en cualquier color a definir por el cliente. Base: Pintura. Esmaltado en diferentes colores, (habitualmente en oxirón o negro) previa imprimación antioxidante, según procedimiento específico para este tipo de material. Incluye excavación, cimentación columna, formación de arqueta junto columna para la puesta a tierra, puesta a tierra, tapa y marco 40x40 D400 según UNE-EN 124 para arqueta, pernos, columna, caja de alumbrado de 4 bornes hasta 16 mm2 y 1 salida IP13, conexión a tierra, pequeño material, portes e instalación. Totalmente montada y funcionando.	
			Total ud: 9,00
4.1.5.2	M3	Excavación de zanjas para instalaciones hasta una profundidad de 2 m, en cualquier tipo de terreno, con medios mecánicos, y acopio en los bordes de la excavación. El precio no incluye el transporte de los materiales excavados	
			Total m3: 120,00
4.1.5.3	M3	Suministro e instalación de 2 tubos Dn90 250N y envolvente con Relleno de las instalaciones en zanjas, con hormigón de masa HM-15/B/20/X0, fabricado en central y vertido desde camión. Relleno principal de zanjas para instalaciones, con tierra seleccionada procedente de la propia excavación y con nueva zahorra si fuese necesario y compactación en tongadas sucesivas de 20 cm de espesor máximo con pisón vibrante de guiado manual, hasta alcanzar una densidad seca no inferior al 95% de la máxima obtenida en el ensayo Proctor Modificado, realizado según UNE 103501. Inlcuso cinta o distintivo indicador de la instalación. Incluye acabado final según pavimento anteriormente demolido	
			Total m3: 120,00



Presupuesto parcial nº 4 Reforma alumbrado público LOTE 4

Nº	Ud	Descripción	
4.1.5.4	M2	Demolición de pavimento de aglomerado asfáltico en calzada, mediante retroexcavadora con martillo rompedor, y carga mecánica sobre camión o contenedor. El precio incluye el corte previo del contorno del pavimento, pero no incluye la demolición de la base soporte.	
			Total m2: 45,00
4.1.6.- INSCRIPCIÓN REGISTRO BT JCYL			
4.1.6.1	U	Emisión de certificados de inspección de Instalaciones según R.E.B.T. 2002, emitidos por Organismo de Control Autorizado (OCA). Incluye realización de la Memoria Técnica de Diseño por parte del instalador y entrega de los As-Built de la instalación. Entrega de CIE registrado por el ST de Industria.	
			Total u: 1,00
4.1.6.2	U	Emisión de certificados de inspección de Instalaciones según R.E.B.T. 2002, emitidos por Organismo de Control Autorizado (OCA). Comprobación de niveles de iluminación en alumbrado público según Instrucción Técnica Complementaria EA-07. Mediciones Luminotécnicas en instalaciones de alumbrado público según método simplificado de EA-07 Apdo 4.3 incluyendo desplazamientos, alquiler de equipos, estudio de información, realización y emisión de informe de resultados. Certificado Eficiencia Energética. Incluye realización de la Memoria Técnica de Diseño por parte del instalador y entrega de los As-Built de la instalación	
			Total u: 1,00
4.2.- CM32 - Calle Somera Prox 4 - BARCEBAL			
4.2.1.- CENTRO DE MANDO			
4.2.1.1	Ud	Suministro e instalación de equipo de telegestión en cuadro compuesto por: Ud. Suministro de equipo de Telegestión de Cuadro para montaje en carril DIN, con certificados y características, según Pliego de Prescripciones Técnicas. Incluidos costes de licencia, comunicaciones, y hosting durante 5 años. Totalmente montado y funcionando	
			Total ud: 1,00
4.2.1.2	Ud	Adecuación del Cuadro de Mando actualmente existente al nuevo REBT y demás legislación vigente según esquema unifilar del proyecto. Incluye todos los elementos, mano de obra y pp materiales necesarios para su correcta ejecución y la adecuación y adaptación al nuevo sistema de Telegestión a instalar e instalación toma de tierra compuesta por Pica de tierra 2m, grapa y conexión con cable protección 1x16 mm2 Cu 750V amarillo/verde. Incluye desmontaje actual y recableado y adecuación de los elementos necesarios según esquema unifilar. Incluye mano de obra y elementos necesarios. Montaje sistema Telegestión, Interruptores Diferenciales de reenganche automático, protección corrientes transitorias y permanentes + IGA, magnetotérmicos, contactores, regletas. Sustitución de todo el cableado, incluida la Línea general de alimentación por nuevo cableado 4x(1x16)+ 1x16 mm2 Cu 0,6/1kV Rz y cableado interior cuadro con cable tipo 1x6 mm2 Cu H07Z1 Totalmente montado y funcionando. Incluye instalación alumbrado interior cuadro con luminaria tipo LED hasta 6W e interruptor de encendido y apagado, Toma de corriente tipo Schuko 16A 250V, Reloj astronómico tipo ORBIS o similar y termostato regulador con resistencia interior de potencia hasta 250W regulable. Incluye la sustitución de la placa base. Totalmente montaje y funcionando. Los elementos de desmontar y retirar se podran a disposición del Cliente y, en caso de no quererlos, se reciclarán.	
			Total ud: 1,00
4.2.2.- LINEAS DE DISTRIBUCION			
4.2.2.1	M	Sustitución cableado existente por nuevo 3x6 RV-K 0,6/1KV UNE21030-2. Incluidas las cajas de conexiones, cajas de derivación y puntos de toma de tierra necesarios.	
			Total m: 1.000,00
4.2.2.2	M	Complemento de cable posado para su tensado y sujección en ambos extremos. Incluye la pp de cable de acero ya accesorios de sujección para el tensado del cable entre apoyos o en cruces.	
			Total m: 375,00
4.2.3.- APARATOS DE ALUMBRADO			
4.2.3.1	Ud	Suministro e Instalación de luminaria vial VIAL-S 24LED o Similar con lente y potencia de acuerdo a estudios, cuerpo de fundición de aluminio, bloque óptico de vidrio templado, IP66, IK10, 24 LED CreeXP-G3 3000K, eficacia hasta 187 lm/W @ 25°C 350mA Flujo S5, tensión de entrada 90-305VAC, tensión de salida al bloque óptico <60V, con protector de sobre tensiones de 10 KV, vida útil L90B10 hasta 140000h y nodo de telegestión con programación horaria con hasta 10 escalones, programable vía NFC y a través de la propia línea de alimentación. Driver DALI D4i y socket Zhaga para nodo de telegestión punto a punto compatible con el sistema de tele gestión. Certificados de luminaria acreditados por ENAC de acuerdo a IDAE y PPT. Certificados del fabricante de la luminaria ISO 9001, ISO 14001, ISO 45001, ISO 50001. Certificados del fabricante del nodo de telegestión acreditados por ENAC ISO 9001, ISO 14001, ISO 45001, ISO 50001, ISO 27001, ISO 20001, certificación ENS categoría alta. Según Pliego de Características Técnicas. Incluye cableado desde luminaria hasta Caja de alumbrado con cable Cu 3x2,5 mm2 RZ 0,6/1kV, desmontaje actual luminaria y puesta en funcionamiento y pp pequeño material.	
			Total ud: 12,00
4.2.3.2	Ud	Suministro e instalación de equipos de tele gestión. Incluido costes licencia, comunicaciones, alojamiento y hosting de equipo durante 10 años. Según Pliego de Características Técnicas.	
			Total ud: 12,00

Documento visado electrónicamente con número: VA01883/24
Código de validación telemática TRPNKLS2YDML5IW. Comprobación: <https://cogitvalencia.e-gestion.es/validacion.aspx?CVT=TRPNKLS2YDML5IW>

Presupuesto parcial nº 4 Reforma alumbrado público LOTE 4

Nº	Ud	Descripción	Total ud	22,00
4.2.3.3	Ud	Suministro e instalación de Unidad de telecontrol de luminarias , capaz de integrar la luminaria existente en el sistema de tele gestión ofertado, dotada con comunicación protocolo Chronostep de Tridonic. Características técnicas, e interfaces según descripción técnica definida en proyecto. Certificados del fabricante ISO9001, ISO14001, ISO45001, ISO50001, ISO27001, certificado ENS (Esquema nacional de seguridad) emitidos por laboratorio acreditado ENAC. Mano de obra incluida.		
4.2.5.- OBRA CIVIL				
4.2.5.1	Ud	Suministro e instalación de Brazo de sección tubular fabricados en acero al carbono de calidad S-235-JR.Galvanizadas por inmersión en caliente según la norma EN ISO 1461, acabado pintado, con caja de conexión y protección, con fusibles, conductor aislado de cobre para 0,6/1 kV de 2x2,5 mm ² , toma de tierra con pica si es necesario (1 cada 5 columnas máximo y final y principio de red). Totalmente instalado y funcionando. Incluye desmontaje antiguo. Según Pliego de Características Técnicas.		
			Total ud	12,00
4.2.5.2	Ud	Suministro e instalación de apoyo de hormigón armado virado DE 250 daN de esfuerzo nominal reforzado y 9 metros de longitud troncopiramidal de sección exterior rectangular y macizo según norma UNE 207016. Incluye caja de conexión y protección de alumbrado con fusibles, conductor aislado de cobre 0,6/1kV de sección 3x2,5 mm ² , toma de tierra con pica, formación de arqueta de paso y derivación 40x40x60 cm, con cerco y tapa de fundición de clase D400 y cimentación de apoyo. Los apoyos llevarán una placa identificativa de aluminio anodizado de dimensiones 60x90(+3) mm y se situará de forma que quede a unos 4 m de la base del soporte. Estará llevará como mínimo la siguiente identificación grabada de forma indeleble y fácilmente legible: - Nombre o identificación del fabricante - Fecha de fabricación - Número de serie y taller - Designación. Por encima de la placa de características, unos 0,5 m y embutidos en el hormigón, irán dos tacos de plástico, a una distancia entre ellos de 154 ± 2 mm, para la sujeción de la placa de advertencia de riesgo eléctrico tipo CE-14-E, en aluminio, especificada en la Recomendación Amys 1.4-10. Además llevará estampada sobre el hormigón una señal de riesgo eléctrico, situada aproximadamente a 0,20m por debajo de la placa de características. Para evitar filtraciones de agua y su estancamiento, sobre la línea de empotramiento, se contruirá una peana de hormigón de forma piramidal para facilitar la salida de agua que sobresaldrá del nivel del suelo un mínimo de 10 cm.		
			Total ud	2,00
4.2.5.3	Ud	Toma de tierra con pica		
			Total ud	8,00
4.2.6.- INSCRIPCION REGISTRO BT JCYL				
4.2.6.1	U	Emisión de certificados de inspección de Instalaciones según R.E.B.T. 2002 . Incluye realización de la Memoria Técnica de Diseño por parte del instalador y entrega de los As-Built de la instalacion. Entrega de CIE registrado por el ST de Industria.		
			Total u	1,00
4.3.- CM33 - Camino de la Ermita s/n - BARCEBALEJO				
4.3.1.- CENTRO DE MANDO				
4.3.1.1	Ud	Suministro e instalación de equipo de telegestión en cuadro compuesto por: Ud. Suministro de equipo de Telegestión de Cuadro para montaje en carril DIN, con certificados y características, según Pliego de Prescripciones Técnicas. Incluidos costes de licencia, comunicaciones, y hosting durante 5 años. Totalmente montado y funcionando		
			Total ud	1,00
4.3.1.2	Ud	Suministro e instalación de Cuadro para alumbrado público de 2 puertas de apertura independiente con instalación en una parte el contador, fusible y conexión acometida y en el otro lado los mecanismos de control del alumbrado dejando un espacio mínimo libre del 35% para una futura ampliación. Todo según esquema de tipo correspondiente. Incluye el desmontaje y montaje y mano de obra necesaria para su corrector funcionamiento e instalación. Totalmente montado y funcionando. Obra civil necesaria incluida		
			Total ud	1,00
4.3.1.3	Ud	Adecuación del Cuadro de Mando actualmente existente al nuevo REBT y demás legislación vigente según esquema unifilar del proyecto. Incluye todos los elementos, mano de obra y pp materiales necesarios para su correcta ejecución y la adecuación y adaptación al nuevo sistema de Telegestión a instalar e instalación toma de tierra compuesta por Pica de tierra 2m, grapa y conexión con cable protección 1x16 mm ² Cu 750V amarillo/verde. Incluye desmontaje actual y recableado y adecuación de los elementos necesarios según esquema unifilar. Incluye mano de obra y elementos necesarios. Montaje sistema Telegestión, Interruptores Diferenciales de reenganche automático, protección corrientes transitorias y permanentes + IGA, magnetotérmicos, contactores, regletas. Sustitución de todo el cableado, incluida la Línea general de alimentación por nuevo cableado 4x(1x16)+ 1x16 mm ² Cu 0,6/1kV Rz y cableado interior cuadro con cable tipo 1x6 mm ² Cu H07Z1 Totalmente montado y funcionando. Incluye instalación alumbrado interior cuadro con luminaria tipo LED hasta 6W e interruptor de encendido y apagado, Toma de corriente tipo Schuko 16A 250V, Reloj astronómico tipo ORBIS o similar y termostato regulador con resistencia interior de potencia hasta 250W regulable. Incluye la sustitución de la placa base. Totalmente montaje y funcionando. Los elementos de desmontar y retirar se podran a disposición del Cliente y, en caso de no quererlos, se reciclarán.		
			Total ud	1,00
4.3.2.- LINEAS DE DISTRIBUCION				



Presupuesto parcial nº 4 Reforma alumbrado público LOTE 4

Nº	Ud	Descripción		
4.3.2.1	M	Sustitución cableado existente por nuevo 3x6 RV-K 0,6/1KV UNE21030-2. Incluidas las cajas de conexiones, cajas de derivación y puntos de toma de tierra necesarios.		
			Total m	94,00
4.3.2.2	M	Sustitucion del cableado existente por nuevo cableado 3x10 RV-K 0,6/1kV. Incluidas las cajas de conexiones, cajas de derivación y puntos de toma de tierra necesarios.		
			Total m	1.400,00
4.3.2.3	M	Complemento de cable posado para su tensado y sujeción en ambos extremos. Incluye la pp de cable de acero ya accesorios de sujeción para el tensado del cable entre apoyos o en cruces.		
			Total m	450,00
4.3.3.- APARATOS DE ALUMBRADO				
4.3.3.1	Ud	<p>Suministro e instalación de luminaria vial VIAL-S 24LED o Similar con lente y potencia de acuerdo a estudios, cuerpo de fundición de aluminio, bloque óptico de vidrio templado, IP66, IK10, 24 LED CreeXP-G3 3000K, eficacia hasta 187 lm/W @ 25°C 350mA Flujo S5, tensión de entrada 90-305VAC, tensión de salida al bloque óptico <60V, con protector de sobre tensiones de 10 KV, vida útil L90B10 hasta 140000h y nodo de telegestión con programación horaria con hasta 10 escalones, programable vía NFC y a través de la propia línea de alimentación. Driver DALI D4i y socket Zhaga para nodo de telegestión punto a punto compatible con el sistema de tele gestión. Certificados de luminaria acreditados por ENAC de acuerdo a IDAE y PPT. Certificados del fabricante de la luminaria ISO 9001, ISO 14001, ISO 45001, ISO 50001. Certificados del fabricante del nodo de telegestión acreditados por ENAC ISO 9001, ISO 14001, ISO 45001, ISO 50001, ISO 27001, ISO 20001, certificación ENS categoría alta. Según Pliego de Características Técnicas.</p> <p>Incluye cableado desde luminaria hasta Caja de alumbrado con cable Cu 3x2,5 mm2 RZ 0,6/1kV, desmontaje actual luminaria y puesta en funcionamiento y pp pequeño material.</p>		
			Total ud	24,00
4.3.3.2	Ud	Suministro e instalación de equipos de tele gestión. Incluido costes licencia, comunicaciones, alojamiento y hosting de equipo durante 10 años. Según Pliego de Características Técnicas.		
			Total ud	24,00
4.3.3.3	Ud	Suministro e instalación de Unidad de telecontrol de luminarias , capaz de integrar la luminaria existente en el sistema de tele gestión ofertado, dotada con comunicación protocolo Chronostep de Tridonic. Características técnicas, e interfaces según descripción técnica definida en proyecto. Certificados del fabricante ISO9001, ISO14001, ISO45001, ISO50001, ISO27001, certificado ENS (Esquema nacional de seguridad) emitidos por laboratorio acreditado ENAC. Mano de obra incluida.		
			Total ud	35,00
4.3.5.- OBRA CIVIL				
4.3.5.1	Ud	<p>Suministro e instalación de apoyo de hormigón armado virado DE 250 daN de esfuerzo nominal reforzado y 9 metros de longitud troncopiramidal de sección exterior rectangular y macizo según norma UNE 207016. Incluye caja de conexión y protección de alumbrado con fusibles, conductor aislado de cobre 0,6/1kV de sección 3x2,5 mm2, toma de tierra con pica, formación de arqueta de paso y derivación 40x40x60 cm, con cerco y tapa de fundición de clase D400 y cimentación de apoyo. Los apoyos llevarán una placa identificativa de aluminio anodizado de dimensiones 60x90(+3) mm y se situará de forma que quede a unos 4 m de la base del soporte. Estará llevará como mínimo la siguiente identificación grabada de forma indeleble y fácilmente legible:</p> <ul style="list-style-type: none"> - Nombre o identificación del fabricante - Fecha de fabricación - Número de serie y taller - Designación. <p>Por encima de la placa de características, unos 0,5 m y embutidos en el hormigón, irán dos tacos de plástico, a una distancia entre ellos de 154 ± 2 mm, para la sujeción de la placa de advertencia de riesgo eléctrico tipo CE-14-E, en aluminio, especificada en la Recomendación Amys 1.4-10. Además llevará estampada sobre el hormigón una señal de riesgo eléctrico, situada aproximadamente a 0,20m por debajo de la placa de características. Para evitar filtraciones de agua y su estancamiento, sobre la línea de empotramiento, se contruirá una peana de hormigón de forma piramidal para facilitar la salida de agua que sobresaldrá del nivel del suelo un mínimo de 10 cm.</p>		
			Total ud	9,00
4.3.5.2	Ud	Suministro e instalación de Brazo de sección tubular fabricados en acero al carbono de calidad S-235-JR.Galvanizadas por inmersión en caliente según la norma EN ISO 1461, acabado pintado, con caja de conexión y protección, con fusibles, conductor aislado de cobre para 0,6/1 kV de 2x2,5 mm ² , toma de tierra con pica si es necesario (1 cada 5 columnas máximo y final y principio de red). Totalmente instalado y funcionando. Incluye desmontaje antiguo. Según Pliego de Características Técnicas.		
			Total ud	24,00
4.3.6.- INSCRIPCION REGISTRO BT JCYL				
4.3.6.1	U	Emisión de certificados de inspección de Instalaciones según R.E.B.T. 2002 . Incluye realización de la Memoria Tecnica de Diseño por parte del instalador y entrega de los As-Built de la instalacion.		
		Entrega de CIE registrado por el ST de Industria.		
			Total u	1,00
4.4.- CM34 - Calle Pozo Prox 48 - BERZOSA				
4.4.1.- CENTRO DE MANDO				

Presupuesto parcial nº 4 Reforma alumbrado público LOTE 4

Nº	Ud	Descripción	Medición
4.4.1.1	Ud	Suministro e instalación de equipo de telegestión en cuadro compuesto por: Ud. Suministro de equipo de Telegestión de Cuadro para montaje en carril DIN, con certificados y características, según Pliego de Prescripciones Técnicas. Incluidos costes de licencia, comunicaciones, y hosting durante 5 años. Totalmente montado y funcionando	
Total ud			1,00
4.4.1.2	Ud	Suministro e instalación de Cuadro para alumbrado público de 2 puertas de apertura independiente con instalación en una parte el contador, fusible y conexión acometida y en el otro lado los mecanismos de control del alumbrado dejando un espacio mínimo libre del 35% para una futura ampliación. Todo según esquema de tipo correspondiente. Incluye el desmontaje y montaje y mano de obra necesaria para su corrector funcionamiento e instalación. Totalmente montado y funcionando. Obra civil necesaria incluida	
Total ud			1,00
4.4.1.3	Ud	Adecuación del Cuadro de Mando actualmente existente al nuevo REBT y demás legislación vigente según esquema unifilar del proyecto. Incluye todos los elementos, mano de obra y pp materiales necesarios para su correcta ejecución y la adecuación y adaptación al nuevo sistema de Telegestión a instalar e instalación toma de tierra compuesta por Pica de tierra 2m, grapa y conexión con cable protección 1x16 mm2 Cu 750V amarillo/verde. Incluye desmontaje actual y recableado y adecuación de los elementos necesarios según esquema unifilar. Incluye mano de obra y elementos necesarios. Montaje sistema Telegestión, Interruptores Diferenciales de reenganche automático, protección corrientes transitorias y permanentes + IGA, magnetotérmicos, contactores, regletas. Sustitución de todo el cableado, incluida la Línea general de alimentación por nuevo cableado 4x(1x16)+ 1x16 mm2 Cu 0,6/1kV Rz y cableado interior cuadro con cable tipo 1x6 mm2 Cu H07Z1 Totalmente montado y funcionando. Incluye instalación alumbrado interior cuadro con luminaria tipo LED hasta 6W e interruptor de encendido y apagado. Toma de corriente tipo Schuko 16A 250V, Reloj astronómico tipo ORBIS o similar y termostato regulador con resistencia interior de potencia hasta 250W regulable. Incluye la sustitución de la placa base. Totalmente montaje y funcionando. Los elementos de desmontar y retirar se podran a disposición del Cliente y, en caso de no quererlos, se reciclarán.	
Total ud			1,00
4.4.2.- LINEAS DE DISTRIBUCION			
4.4.2.1	M	Sustitucion del cableado existente por nuevo cableado RV-K 0,6/1KV 5x6 mm2. Incluidas las cajas de conexiones, cajas de derivación y puntos de toma de tierra necesarios.	
Total m			1.700,00
4.4.2.2	M	Complemento de cable posado para su tensado y sujección en ambos extremos. Incluye la pp de cable de acero ya accesorios de sujección para el tensado del cable entre apoyos o en cruces.	
Total m			500,00
4.4.2.3	Ud	Suministro e instalación y ejecución de conversión aereo subterránea con tubo de acero inoxidable de sección adecuada y de 3 metros de longitud grapeado en fachada (1 grapa cada 0,4 m y en inicio y final del tubo y con capuchón superior impermeable. Incluye pp de obra civil necesaria y reposición. Totalmente terminado e instalado.	
Total ud			2,00
4.4.3.- APARATOS DE ALUMBRADO			
4.4.3.1	Ud	Suministro e Instalación de luminaria vial VIAL-S 24LED o Similar con lente y potencia de acuerdo a estudios, cuerpo de fundición de aluminio, bloque óptico de vidrio templado, IP66, IK10, 24 LED CreeXP-G3 3000K, eficacia hasta 187 lm/W @ 25°C 350mA Flujo S5, tensión de entrada 90-305VAC, tensión de salida al bloque óptico <60V, con protector de sobre tensiones de 10 KV, vida útil L90B10 hasta 140000h y nodo de telegestión con programación horaria con hasta 10 escalones, programable vía NFC y a través de la propia línea de alimentación. Driver DALI D4i y socket Zhaga para nodo de telegestión punto a punto compatible con el sistema de tele gestión. Certificados de luminaria acreditados por ENAC de acuerdo a IDAE y PPT. Certificados del fabricante de la luminaria ISO 9001, ISO 14001, ISO 45001, ISO 50001. Certificados del fabricante del nodo de telegestión acreditados por ENAC ISO 9001, ISO 14001, ISO 45001, ISO 50001, ISO 27001, ISO 20001, certificación ENS categoría alta. Según Pliego de Características Técnicas. Incluye cableado desde luminaria hasta Caja de alumbrado con cable Cu 3x2,5 mm2 RZ 0,6/1kV, desmontaje actual luminaria y puesta en funcionamiento y pp pequeño material.	
Total ud			25,00
4.4.3.2	Ud	Suministro e instalación de equipos de tele gestión. Incluido costes licencia, comunicaciones, alojamiento y hosting de equipo durante 10 años. Según Pliego de Características Técnicas.	
Total ud			25,00
4.4.3.3	Ud	Suministro e instalación de Unidad de telecontrol de luminarias , capaz de integrar la luminaria existente en el sistema de tele gestión ofertado, dotada con comunicación protocolo Chronostep de Tridonic. Características técnicas, e interfaces según descripción técnica definida en proyecto. Certificados del fabricante ISO9001, ISO14001, ISO45001, ISO50001, ISO27001, certificado ENS (Esquema nacional de seguridad) emitidos por laboratorio acreditado ENAC. Mano de obra incluida.	
Total ud			34,00
4.4.5.- OBRA CIVIL			

Presupuesto parcial nº 4 Reforma alumbrado público LOTE 4

Nº	Ud	Descripción	
4.4.5.1	Ud	<p>Suministro e instalación de apoyo de hormigón armado virado DE 250 daN de esfuerzo nominal reforzado y 9 metros de longitud troncopiramidal de sección exterior rectangular y macizo según norma UNE 207016. Incluye caja de conexión y protección de alumbrado con fusibles, conductor aislado de cobre 0,6/1kV de sección 3x2,5 mm², toma de tierra con pica, formación de arqueta de paso y derivación 40x40x60 cm, con cerco y tapa de fundición de clase D400 y cimentación de apoyo. Los apoyos llevarán una placa identificativa de aluminio anodizado de dimensiones 60x90(+3) mm y se situará de forma que quede a unos 4 m de la base del soporte. Estará llevará como mínimo la siguiente identificación grabada de forma indeleble y fácilmente legible:</p> <ul style="list-style-type: none"> - Nombre o identificación del fabricante - Fecha de fabricación - Número de serie y taller - Designación. <p>Por encima de la placa de características, unos 0,5 m y embutidos en el hormigón, irán dos tacos de plástico, a una distancia entre ellos de 154 ± 2 mm, para la sujeción de la placa de advertencia de riesgo eléctrico tipo CE-14-E, en aluminio, especificada en la Recomendación Amys 1.4-10. Además llevará estampada sobre el hormigón una señal de riesgo eléctrico, situada aproximadamente a 0,20m por debajo de la placa de características. Para evitar filtraciones de agua y su estancamiento, sobre la línea de empotramiento, se contruirá una peana de hormigón de forma piramidal para facilitar la salida de agua que sobresaldrá del nivel del suelo un mínimo de 10 cm.</p>	Total ud: 3,00
4.4.5.2	Ud	<p>Suministro e instalación de Brazo de sección tubular fabricados en acero al carbono de calidad S-235-JR.Galvanizadas por inmersión en caliente según la norma EN ISO 1461, acabado pintado, con caja de conexión y protección, con fusibles, conductor aislado de cobre para 0,6/1 kV de 2x2,5 mm², toma de tierra con pica si es necesario (1 cada 5 columnas máximo y final y principio de red). Totalmente instalado y funcionando. Incluye desmontaje antiguo. Según Pliego de Características Técnicas.</p>	Total ud: 25,00
4.4.6.- INSCRIPCION REGISTRO BT JCYL			
4.4.6.1	U	<p>Emisión de certificados de inspección de Instalaciones según R.E.B.T. 2002 . Incluye realización de la Memoria Técnica de Diseño por parte del instalador y entrega de los As-Built de la instalación.</p> <p>Entrega de CIE registrado por el ST de Industria.</p>	Total u: 1,00
4.5.- CM35 - Calle La Olmeda 24 - LA OLMEDA			
4.5.3.- APARATOS DE ALUMBRADO			
4.5.3.1	Ud	<p>Suministro e Instalación de luminaria FAROL VILLA-POSTE 24LED hasta 60w o Similar con lente y potencia de acuerdo a estudios, cuerpo de fundición de aluminio, bloque óptico de metacrilato, IP66, IK10, 24 LED CreeXP-G3 3000K, eficacia hasta 187 lm/W @ 25°C 350mA Flujo S5, tensión de entrada 90-305VAC, tensión de salida al bloque óptico <60V, con protector de sobre tensiones de 10 KV, vida útil L90B10 hasta 140000h y nodo de telegestión con programación horaria con hasta 10 escalones, programable vía NFC y a través de la propia línea de alimentación. Driver DALI D4i y socket Zhaga para nodo de telegestión punto a punto compatible con el sistema de tele gestión. Certificados de luminaria acreditados por ENAC de acuerdo a IDAE y PPT. Certificados del fabricante de la luminaria ISO 9001, ISO 14001, ISO 45001, ISO 50001. Certificados del fabricante del nodo de telegestión acreditados por ENAC ISO 9001, ISO 14001, ISO 45001, ISO 50001, ISO 27001, ISO 20001, certificación ENS categoría alta. Según Pliego de Características Técnicas.</p> <p>Incluye difusores policarbonato, cableado desde luminaria hasta Caja de alumbrado con cable Cu 3x2,5 mm² RZ 0,6/1kV, desmontaje actual luminaria y puesta en funcionamiento y pp pequeño material.</p>	Total ud: 34,00
4.5.3.2	Ud	<p>Suministro e instalación de equipos de tele gestión. Incluido costes licencia, comunicaciones, alojamiento y hosting de equipo durante 10 años. Según Pliego de Características Técnicas.</p>	Total ud: 34,00
4.5.6.- INSCRIPCION REGISTRO BT JCYL			
4.5.6.1	U	<p>Emisión de certificados de inspección de Instalaciones según R.E.B.T. 2002, emitidos por Organismo de Control Autorizado (OCA). Incluye realización de la Memoria Técnica de Diseño por parte del instalador y entrega de los As-Built de la instalación.</p> <p>Entrega de CIE registrado por el ST de Industria.</p>	Total u: 1,00
4.5.6.2	U	<p>Emisión de certificados de inspección de Instalaciones según R.E.B.T. 2002, emitidos por Organismo de Control Autorizado (OCA). Comprobación de niveles de iluminación en alumbrado público según Instrucción Técnica Complementaria EA-07. Mediciones Luminotécnicas en instalaciones de alumbrado público según método simplificado de EA-07 Apdo 4.3 incluyendo desplazamientos, alquiler de equipos, estudio de información, realización y emisión de informe de resultados. Certificado Eficiencia Energética. Incluye realización de la Memoria Técnica de Diseño por parte del instalador y entrega de los As-Built de la instalación</p>	Total u: 1,00
4.6.- CM36 - Calle La Estación Prox 11 - LA RASA			
4.6.1.- CENTRO DE MANDO			
4.6.1.1	Ud	<p>Suministro e instalación de Cuadro para alumbrado público de 2 puertas de apertura independiente con instalación en una parte el contador, fusible y conexión acometida y en el otro lado los mecanismos de control del alumbrado dejando un espacio mínimo libre del 35% para una futura ampliación. Todo según esquema de tipo correspondiente. Incluye el desmontaje y montaje y mano de obra necesaria para su corrector funcionamiento e instalación. Totalmente montado y funcionando. Obra civil necesaria incluida</p>	



Presupuesto parcial nº 4 Reforma alumbrado público LOTE 4

Nº	Ud	Descripción	Total ud	
			1,00	
4.6.1.2	Ud	Adecuación del Cuadro de Mando actualmente existente al nuevo REBT y demás legislación vigente según esquema unifilar del proyecto. Incluye todos los elementos, mano de obra y pp materiales necesarios para su correcta ejecución y la adecuación y adaptación al nuevo sistema de Telegestión a instalar e instalación toma de tierra compuesta por Pica de tierra 2m, grapa y conexión con cable protección 1x16 mm2 Cu 750V amarillo/verde. Incluye desmontaje actual y recableado y adecuación de los elementos necesarios según esquema unifilar. Incluye mano de obra y elementos necesarios. Montaje sistema Telegestión, Interruptores Diferenciales de reenganche automático, protección corrientes transitorias y permanentes + IGA, magnetotérmicos, contactores, regletas. Sustitución de todo el cableado, incluida la Línea general de alimentación por nuevo cableado 4x(1x16)+ 1x16 mm2 Cu 0,6/1kV Rz y cableado interior cuadro con cable tipo 1x6 mm2 Cu H07Z1 Totalmente montado y funcionando. Incluye instalación alumbrado interior cuadro con luminaria tipo LED hasta 6W e interruptor de encendido y apagado, Toma de corriente tipo Schuko 16A 250V, Reloj astronómico tipo ORBIS o similar y termostato regulador con resistencia interior de potencia hasta 250W regulable. Incluye la sustitución de la placa base. Totalmente montaje y funcionando. Los elementos de desmontar y retirar se podran a disposición del Cliente y, en caso de no quererlos, se reciclarán.		
			Total ud	1,00
4.6.2.- LINEAS DE DISTRIBUCION				
4.6.2.1	M	Sustitucion del cableado existente por nuevo cableado RV-K 0,6/1KV 5x6 mm2. Incluidas las cajas de conexiones, cajas de derivación y puntos de toma de tierra necesarios.		
			Total m	1.600,00
4.6.3.- APARATOS DE ALUMBRADO				
4.6.3.1	Ud	Suministro e Instalación de luminaria FAROL VILLA-POSTE 24LED hasta 60w o Similar con lente y potencia de acuerdo a estudios, cuerpo de fundición de aluminio, bloque óptico de metacrilato, IP66, IK10, 24 LED CreeXP-G3 3000K, eficacia hasta 187 lm/W @ 25°C 350mA Flujo S5, tensión de entrada 90-305VAC, tensión de salida al bloque óptico <60V, con protector de sobre tensiones de 10 KV, vida útil L90B10 hasta 140000h y nodo de telegestión con programación horaria con hasta 10 escalones, programable vía NFC y a través de la propia línea de alimentación. Driver DALI D4i y socket Zhaga para nodo de telegestión punto a punto compatible con el sistema de tele gestión. Certificados de luminaria acreditados por ENAC de acuerdo a IDAE y PPT. Certificados del fabricante de la luminaria ISO 9001, ISO 14001, ISO 45001, ISO 50001. Certificados del fabricante del nodo de telegestión acreditados por ENAC ISO 9001, ISO 14001, ISO 45001, ISO 50001, ISO 27001, ISO 20001, certificación ENS categoría alta. Según Pliego de Características Tecnicas. Incluye difusores policarbonato, cableado desde luminaria hasta Caja de alumbrado con cable Cu 3x2,5 mm2 RZ 0,6/1kV, desmontaje actual luminaria y puesta en funcionamiento y pp pequeño material.		
			Total ud	24,00
4.6.3.2	Ud	Suministro e Instalación de luminaria vial VIAL-S 24LED o Similar con lente y potencia de acuerdo a estudios, cuerpo de fundición de aluminio, bloque óptico de vidrio templado, IP66, IK10, 24 LED CreeXP-G3 3000K, eficacia hasta 187 lm/W @ 25°C 350mA Flujo S5, tensión de entrada 90-305VAC, tensión de salida al bloque óptico <60V, con protector de sobre tensiones de 10 KV, vida útil L90B10 hasta 140000h y nodo de telegestión con programación horaria con hasta 10 escalones, programable vía NFC y a través de la propia línea de alimentación. Driver DALI D4i y socket Zhaga para nodo de telegestión punto a punto compatible con el sistema de tele gestión. Certificados de luminaria acreditados por ENAC de acuerdo a IDAE y PPT. Certificados del fabricante de la luminaria ISO 9001, ISO 14001, ISO 45001, ISO 50001. Certificados del fabricante del nodo de telegestión acreditados por ENAC ISO 9001, ISO 14001, ISO 45001, ISO 50001, ISO 27001, ISO 20001, certificación ENS categoría alta. Según Pliego de Características Tecnicas. Incluye cableado desde luminaria hasta Caja de alumbrado con cable Cu 3x2,5 mm2 RZ 0,6/1kV, desmontaje actual luminaria y puesta en funcionamiento y pp pequeño material.		
			Total ud	19,00
4.6.3.3	Ud	Suministro e instalación de equipos de tele gestión. Incluido costes licencia, comunicaciones, alojamiento y hosting de equipo durante 10 años. Según Pliego de Características Tecnicas.		
			Total ud	43,00
4.6.6.- INSCRIPCION REGISTRO BT JCYL				
4.6.6.1	U	Emisión de certificados de inspección de Instalaciones según R.E.B.T. 2002 . Incluye realización de la Memoria Tecnica de Diseño por parte del instalador y entrega de los As-Built de la instalacion. Entrega de CIE registrado por el ST de Industria.		
			Total u	1,00
4.7.- CM37 - Calle Lodares de Osma 27 - LODARES DE OSMA				
4.7.1.- CENTRO DE MANDO				
4.7.1.1	Ud	Suministro e instalación de equipo de telegestión en cuadro compuesto por: Ud. Suministro de equipo de Telegestión de Cuadro para montaje en carril DIN, con certificados y características, según Pliego de Prescripciones Tecnicas. Incluidos costes de licencia, comunicaciones, y hosting durante 5 años. Totalmente montado y funcionando		
			Total ud	1,00

Documento visado electrónicamente con número: VA01883/24
Código de validación telemática TRPNKLS2YDML5IW. Comprobación: <https://cogitvalencia.e-gestion.es/Validacion.aspx?CVT=TRPNKLS2YDML5IW>

Presupuesto parcial nº 4 Reforma alumbrado público LOTE 4

Nº	Ud	Descripción		
4.7.1.2	Ud	<p>Ud. REFORMA DE CENTROS DE MANDO. Adecuación del Cuadro de Mando actualmente existente al nuevo REBT y demás legislación vigente según esquema unifilar del proyecto. Incluye todos los elementos, mano de obra y pp materiales necesarios para su correcta ejecución y la adecuación y adaptación al nuevo sistema de Telegestión a instalar e instalación toma de tierra compuesta por Pica de tierra 2m, grapa y conexión con cable protección 1x16 mm2 Cu 750V amarillo/verde. Incluye desmontaje actual y recableado y adecuación de los elementos necesarios según esquema unifilar. Incluye mano de obra y elementos necesarios. Montaje sistema Telegestión, Interruptores Diferenciales de reenganche automático, protección corrientes transitorias y permanentes + IGA, magnetotérmicos, contactores, regletas. Sustitución de todo el cableado, incluida la Línea general de alimentación por nuevo cableado 4x(1x16)+ 1x16 mm2 Cu 0,6/1kV Rz y cableado interior cuadro con cable tipo 1x6 mm2 Cu H07Z1 Totalmente montado y funcionando. Incluye instalación alumbrado interior cuadro con luminaria tipo LED hasta 6W e interruptor de encendido y apagado, Toma de corriente tipo Schuko 16A 250V, Reloj astronómico tipo ORBIS o similar y termostato regulador con resistencia interior de potencia hasta 250W regulable. Incluye la sustitución de la placa base. Totalmente montaje y funcionando. Los elementos de desmontar y retirar se podran a disposición del Cliente y, en caso de no quererlos, se reciclarán.</p>		
			Total ud	1,00
4.7.2.- LINEAS DE DISTRIBUCION				
4.7.2.1	M	<p>Sustitucion del cableado existente por nuevo cableado RV-K 0,6/1KV 5x6 mm2. Incluidas las cajas de conexiones, cajas de derivación y puntos de toma de tierra necesarios.</p>		
			Total m	75,00
4.7.3.- APARATOS DE ALUMBRADO				
4.7.3.1	Ud	<p>Suministro e Instalación de luminaria FAROL VILLA-POSTE 24LED hasta 60w o Similar con lente y potencia de acuerdo a estudios, cuerpo de fundición de aluminio, bloque óptico de metacrilato, IP66, IK10, 24 LED CreeXP-G3 3000K, eficacia hasta 187 lm/W @ 25°C 350mA Flujo S5, tensión de entrada 90-305VAC, tensión de salida al bloque óptico <60V, con protector de sobre tensiones de 10 KV, vida útil L90B10 hasta 140000h y nodo de telegestión con programación horaria con hasta 10 escalones, programable via NFC y a través de la propia línea de alimentación. Driver DALI D4i y socket Zhaga para nodo de telegestión punto a punto compatible con el sistema de tele gestión. Certificados de luminaria acreditados por ENAC de acuerdo a IDAE y PPT. Certificados del fabricante de la luminaria ISO 9001, ISO 14001, ISO 45001, ISO 50001. Certificados del fabricante del nodo de telegestión acreditados por ENAC ISO 9001, ISO 14001, ISO 45001, ISO 50001, ISO 27001, ISO 20001, certificación ENS categoría alta. Según Pliego de Características Técnicas.</p> <p>Incluye difusores policarbonato, cableado desde luminaria hasta Caja de alumbrado con cable Cu 3x2,5 mm2 RZ 0,6/1kV, desmontaje actual luminaria y puesta en funcionamiento y pp pequeño material.</p>		
			Total ud	51,00
4.7.3.2	Ud	<p>Suministro e Instalación de luminaria VIAL-M 48LED hasta 120w o Similar con lente y potencia de acuerdo a estudios, cuerpo de fundición de aluminio, bloque óptico de vidrio templado, IP66, IK10, 48 LED CreeXP-G3 3000K, eficacia hasta 187 lm/W @ 25°C 350mA Flujo S5, tensión de entrada 90-305VAC, tensión de salida al bloque óptico <60V, con protector de sobre tensiones de 10 KV, vida útil L90B10 hasta 140000h y nodo de telegestión con programación horaria con hasta 10 escalones, programable via NFC y a través de la propia línea de alimentación. Driver DALI D4i y socket Zhaga para nodo de telegestión punto a punto compatible con el sistema de tele gestión. Certificados de luminaria acreditados por ENAC de acuerdo a IDAE y PPT. Certificados del fabricante de la luminaria ISO 9001, ISO 14001, ISO 45001, ISO 50001. Certificados del fabricante del nodo de telegestión acreditados por ENAC ISO 9001, ISO 14001, ISO 45001, ISO 50001, ISO 27001, ISO 20001, certificación ENS categoría alta. Según Pliego de Características Técnicas.</p> <p>Incluye cableado desde luminaria hasta Caja de alumbrado con cable Cu 3x2,5 mm2 RZ 0,6/1kV, desmontaje actual luminaria y puesta en funcionamiento y pp pequeño material.</p>		
			Total ud	15,00
4.7.3.3	Ud	<p>Suministro e instalación de equipos de tele gestión. Incluido costes licencia, comunicaciones, alojamiento y hosting de equipo durante 10 años. Según Pliego de Características Técnicas.</p>		
			Total ud	66,00
4.7.5.- OBRA CIVIL				
4.7.5.1	Ud	<p>Suministro e instalación de báculo o columna de hasta 9 metros altura con brazo hasta 1,5 metro longitud de acero galvanizado. Provista de puerta de registro enrasada a 0,30 m altura respecto el suelo, pletina para fijación de caja de conexiones y puesta a tierra. Columna de fuste troncocónico con conicidad 12,5% se sección circular y diámetro 60 mm en punta. Fabricación según norma UNE EN 40-5. Material Acero al Carbono S 235 JR según UNE EN 10025. Galvanizado por inmersión en caliente según UNE EN ISO 1461</p> <p>Incluye excavación, cimentación columna, formación de arqueta junto columna para la puesta a tierra, puesta a tierra, tapa y marco 40x40 D400 según UNE-EN 124 para arqueta, pernos, columna, caja de alumbrado de 4 bornes hasta 16 mm2 y 1 salida IP13, conexión a tierra, pequeño material, portes e instalación. Totalmente montada y funcionando.</p>		
			Total ud	2,00
4.7.5.2	M3	<p>Excavación de zanjas para instalaciones hasta una profundidad de 2 m, en cualquier tipo de terreno, con medios mecánicos, y acopio en los bordes de la excavación. El precio no incluye el transporte de los materiales excavados</p>		
			Total m3	72,00
4.7.5.3	M3	<p>Suministro e instalación de 2 tubos Dn90 250N y envolvente con Relleno de las instalaciones en zanjas, con hormigón en masa HM-15/B/20/X0, fabricado en central y vertido desde camión. Relleno principal de zanjas para instalaciones, con tierra seleccionada procedente de la propia excavación y con nueva zavorra si fuese necesario y compactación en tongadas sucesivas de 20 cm de espesor máximo con pisón vibrante de guiado manual, hasta alcanzar una densidad seca no inferior al 95% de la máxima obtenida en el ensayo Proctor Modificado, realizado según UNE 103501. Incluso cinta o distintivo indicador de la instalación. Incluye acabado final según pavimento anteriormente demolido</p>		
			Total m3	72,00



Presupuesto parcial nº 4 Reforma alumbrado público LOTE 4

Nº	Ud	Descripción	
4.7.5.4	M2	Demolición de pavimento de aglomerado asfáltico en calzada, mediante retroexcavadora con martillo rompedor, y carga mecánica sobre camión o contenedor. El precio incluye el corte previo del contorno del pavimento, pero no incluye la demolición de la base soporte.	
			Total m2: 5,00
4.7.6.- INSCRIPCIÓN REGISTRO BT JCYL			
4.7.6.1	U	Emisión de certificados de inspección de Instalaciones según R.E.B.T. 2002, emitidos por Organismo de Control Autorizado (OCA). Incluye realización de la Memoria Técnica de Diseño por parte del instalador y entrega de los As-Built de la instalación. Entrega de CIE registrado por el ST de Industria.	
			Total u: 1,00
4.7.6.2	U	Emisión de certificados de inspección de Instalaciones según R.E.B.T. 2002, emitidos por Organismo de Control Autorizado (OCA). Comprobación de niveles de iluminación en alumbrado público según Instrucción Técnica Complementaria EA-07. Mediciones Luminotécnicas en instalaciones de alumbrado público según método simplificado de EA-07 Apdo 4.3 incluyendo desplazamientos, alquiler de equipos, estudio de información, realización y emisión de informe de resultados. Certificado Eficiencia Energética. Incluye realización de la Memoria Técnica de Diseño por parte del instalador y entrega de los As-Built de la instalación	
			Total u: 1,00
4.8.- CM38 - Calle Real 46 - SANTIUSTE			
4.8.1.- CENTRO DE MANDO			
4.8.1.1	Ud	Suministro e instalación de equipo de telegestión en cuadro compuesto por: Ud. Suministro de equipo de Telegestión de Cuadro para montaje en carril DIN, con certificados y características, según Pliego de Prescripciones Técnicas. Incluidos costes de licencia, comunicaciones, y hosting durante 5 años. Totalmente montado y funcionando	
			Total ud: 1,00
4.8.3.- APARATOS DE ALUMBRADO			
4.8.3.1	Ud	Suministro e Instalación de luminaria FAROL VILLA-POSTE 24LED hasta 60w o Similar con lente y potencia de acuerdo a estudios, cuerpo de fundición de aluminio, bloque óptico de metacrilato, IP66, IK10, 24 LED CreeXP-G3 3000K, eficacia hasta 187 lm/W @ 25°C 350mA Flujo S5, tensión de entrada 90-305VAC, tensión de salida al bloque óptico <60V, con protector de sobre tensiones de 10 KV, vida útil L90B10 hasta 140000h y nodo de telegestión con programación horaria con hasta 10 escalones, programable vía NFC y a través de la propia línea de alimentación. Driver DALI D4i y socket Zhaga para nodo de telegestión punto a punto compatible con el sistema de tele gestión. Certificados de luminaria acreditados por ENAC de acuerdo a IDAE y PPT. Certificados del fabricante de la luminaria ISO 9001, ISO 14001, ISO 45001, ISO 50001. Certificados del fabricante del nodo de telegestión acreditados por ENAC ISO 9001, ISO 14001, ISO 45001, ISO 50001, ISO 27001, ISO 20001, certificación ENS categoría alta. Según Pliego de Características Técnicas. Incluye difusores policarbonato, cableado desde luminaria hasta Caja de alumbrado con cable Cu 3x2,5 mm2 RZ 0,6/1kV, desmontaje actual luminaria y puesta en funcionamiento y pp pequeño material.	
			Total ud: 20,00
4.8.3.2	Ud	Suministro e instalación de equipos de tele gestión. Incluido costes licencia, comunicaciones, alojamiento y hosting de equipo durante 10 años. Según Pliego de Características Técnicas.	
			Total ud: 20,00
4.8.3.3	Ud	Suministro e instalación de Unidad de telecontrol de luminarias , capaz de integrar la luminaria existente en el sistema de tele gestión ofertado, dotada con comunicación protocolo Chronostep de Tridonic. Características técnicas, e interfaces según descripción técnica definida en proyecto. Certificados del fabricante ISO9001, ISO14001, ISO45001, ISO50001, ISO27001, certificado ENS (Esquema nacional de seguridad) emitidos por laboratorio acreditado ENAC. Mano de obra incluida.	
			Total ud: 18,00
4.8.6.- INSCRIPCIÓN REGISTRO BT JCYL			
4.8.6.1	U	Emisión de certificados de inspección de Instalaciones según R.E.B.T. 2002, emitidos por Organismo de Control Autorizado (OCA). Incluye realización de la Memoria Técnica de Diseño por parte del instalador y entrega de los As-Built de la instalación. Entrega de CIE registrado por el ST de Industria.	
			Total u: 1,00
4.8.6.2	U	Emisión de certificados de inspección de Instalaciones según R.E.B.T. 2002, emitidos por Organismo de Control Autorizado (OCA). Comprobación de niveles de iluminación en alumbrado público según Instrucción Técnica Complementaria EA-07. Mediciones Luminotécnicas en instalaciones de alumbrado público según método simplificado de EA-07 Apdo 4.3 incluyendo desplazamientos, alquiler de equipos, estudio de información, realización y emisión de informe de resultados. Certificado Eficiencia Energética. Incluye realización de la Memoria Técnica de Diseño por parte del instalador y entrega de los As-Built de la instalación	
			Total u: 1,00
4.9.- CM39 - Calle carretera Prox 1 - TORRALBA DEL BURGO			
4.9.3.- APARATOS DE ALUMBRADO			

Documento visado electrónicamente con número: VA01883/24
Código de validación telemática TRPNKLS2YDML51W. Comprobación: <https://cogitivalencia.e-gestion.es/validacion.aspx?CVT=TRPNKLS2YDML51W>

Presupuesto parcial nº 4 Reforma alumbrado público LOTE 4

Nº	Ud	Descripción	
4.9.3.1	Ud	<p>Suministro e Instalación de luminaria FAROL VILLA-POSTE 24LED hasta 60w o Similar con lente y potencia de acuerdo a estudios, cuerpo de fundición de aluminio, bloque óptico de metacrilato, IP66, IK10, 24 LED CreeXP-G3 3000K, eficacia hasta 187 lm/W @ 25°C 350mA Flujo S5, tensión de entrada 90-305VAC, tensión de salida al bloque óptico <60V, con protector de sobre tensiones de 10 KV, vida útil L90B10 hasta 140000h y nodo de telegestión con programación horaria con hasta 10 escalones, programable vía NFC y a través de la propia línea de alimentación. Driver DALI D4i y socket Zhaga para nodo de telegestión punto a punto compatible con el sistema de tele gestión. Certificados de luminaria acreditados por ENAC de acuerdo a IDAE y PPT. Certificados del fabricante de la luminaria ISO 9001, ISO 14001, ISO 45001, ISO 50001. Certificados del fabricante del nodo de telegestión acreditados por ENAC ISO 9001, ISO 14001, ISO 45001, ISO 50001, ISO 27001, ISO 20001, certificación ENS categoría alta. Según Pliego de Características Técnicas.</p> <p>Incluye difusores policarbonato, cableado desde luminaria hasta Caja de alumbrado con cable Cu 3x2,5 mm2 RZ 0,6/1kV, desmontaje actual luminaria y puesta en funcionamiento y pp pequeño material.</p>	Total ud: 40,00
4.9.3.2	Ud	Suministro e instalación de equipos de tele gestión. Incluido costes licencia, comunicaciones, alojamiento y hosting de equipo durante 10 años. Según Pliego de Características Técnicas.	Total ud: 40,00
4.9.6.- INSCRIPCIÓN REGISTRO BT JCYL			
4.9.6.1	U	<p>Emisión de certificados de inspección de Instalaciones según R.E.B.T. 2002, emitidos por Organismo de Control Autorizado (OCA). Incluye realización de la Memoria Técnica de Diseño por parte del instalador y entrega de los As-Built de la instalación.</p> <p>Entrega de CIE registrado por el ST de Industria.</p>	Total u: 1,00
4.9.6.2	U	<p>Emisión de certificados de inspección de Instalaciones según R.E.B.T. 2002, emitidos por Organismo de Control Autorizado (OCA). Comprobación de niveles de iluminación en alumbrado público según Instrucción Técnica Complementaria EA-07. Mediciones Luminotécnicas en instalaciones de alumbrado público según método simplificado de EA-07 Apdo 4.3 incluyendo desplazamientos, alquiler de equipos, estudio de información, realización y emisión de informe de resultados. Certificado Eficiencia Energética. Incluye realización de la Memoria Técnica de Diseño por parte del instalador y entrega de los As-Built de la instalación</p>	Total u: 1,00
4.10.- CM40 - Calle La Fuente 28 - VALDELUBIEL			
4.10.1.- CENTRO DE MANDO			
4.10.1.1	Ud	<p>Suministro e instalación de equipo de telegestión en cuadro compuesto por: Ud. Suministro de equipo de Telegestión de Cuadro para montaje en carril DIN, con certificados y características, según Pliego de Prescripciones Técnicas. Incluidos costes de licencia, comunicaciones, y hosting durante 5 años. Totalmente montado y funcionando</p>	Total ud: 1,00
4.10.1.2	Ud	<p>Ud. REFORMA DE CENTROS DE MANDO. Adecuación del Cuadro de Mando actualmente existente al nuevo REBT y demás legislación vigente según esquema unifilar del proyecto. Incluye todos los elementos, mano de obra y pp materiales necesarios para su correcta ejecución y la adecuación y adaptación al nuevo sistema de Telegestión a instalar e instalación toma de tierra compuesta por Pica de tierra 2m, grapa y conexión con cable protección 1x16 mm2 Cu 750V amarillo/verde. Incluye desmontaje actual y recableado y adecuación de los elementos necesarios según esquema unifilar. Incluye mano de obra y elementos necesarios. Montaje sistema Telegestión, Interruptores Diferenciales de reenganche automático, protección corrientes transitorias y permanentes + IGA, magnetotérmicos, contactores, regletas. Sustitución de todo el cableado, incluida la Línea general de alimentación por nuevo cableado 4x(1x16)+ 1x16 mm2 Cu 0,6/1kV Rz y cableado interior cuadro con cable tipo 1x6 mm2 Cu H07Z1 Totalmente montado y funcionando. Incluye instalación alumbrado interior cuadro con luminaria tipo LED hasta 6W e interruptor de encendido y apagado, Toma de corriente tipo Schuko 16A 250V, Reloj astronómico tipo ORBIS o similar y termostato regulador con resistencia interior de potencia hasta 250W regulable. Incluye la sustitución de la placa base. Totalmente montaje y funcionando. Los elementos de desmontar y retirar se pondrán a disposición del Cliente y, en caso de no quererlos, se reciclarán.</p>	Total ud: 1,00
4.10.2.- LINEAS DE DISTRIBUCIÓN			
4.10.2.1	M	Sustitución del cableado existente por nuevo cableado RV-K 0,6/1KV 5x6 mm2. Incluidas las cajas de conexiones, cajas de derivación y puntos de toma de tierra necesarios.	Total m: 1.100,00
4.10.2.2	M	Complemento de cable posado para su tensado y sujeción en ambos extremos. Incluye la pp de cable de acero ya accesorios de sujeción para el tensado del cable entre apoyos o en cruces.	Total m: 300,00
4.10.3.- APARATOS DE ALUMBRADO			

Presupuesto parcial nº 4 Reforma alumbrado público LOTE 4

Nº	Ud	Descripción	
4.10.3.1	Ud	<p>Suministro e Instalación de luminaria vial VIAL-S 24LED o Similar con lente y potencia de acuerdo a estudios, cuerpo de fundición de aluminio, bloque óptico de vidrio templado, IP66, IK10, 24 LED CreeXP-G3 3000K, eficacia hasta 187 lm/W @ 25°C 350mA Flujo S5, tensión de entrada 90-305VAC, tensión de salida al bloque óptico <60V, con protector de sobre tensiones de 10 KV, vida útil L90B10 hasta 140000h y nodo de telegestión con programación horaria con hasta 10 escalones, programable vía NFC y a través de la propia línea de alimentación. Driver DALI D4i y socket Zhaga para nodo de telegestión punto a punto compatible con el sistema de tele gestión. Certificados de luminaria acreditados por ENAC de acuerdo a IDAE y PPT. Certificados del fabricante de la luminaria ISO 9001, ISO 14001, ISO 45001, ISO 50001. Certificados del fabricante del nodo de telegestión acreditados por ENAC ISO 9001, ISO 14001, ISO 45001, ISO 50001, ISO 27001, ISO 20001, certificación ENS categoría alta. Según Pliego de Características Técnicas.</p> <p>Incluye cableado desde luminaria hasta Caja de alumbrado con cable Cu 3x2,5 mm2 RZ 0,6/1kV, desmontaje actual luminaria y puesta en funcionamiento y pp pequeño material.</p>	Total ud: 24,00
4.10.3.2	Ud	<p>Suministro e instalación de equipos de tele gestión. Incluido costes licencia, comunicaciones, alojamiento y hosting de equipo durante 10 años. Según Pliego de Características Técnicas.</p>	Total ud: 24,00
4.10.3.3	Ud	<p>Suministro e instalación de Unidad de telecontrol de luminarias , capaz de integrar la luminaria existente en el sistema de tele gestión ofertado, dotada con comunicación protocolo Chronostep de Tridonic. Características técnicas, e interfaces según descripción técnica definida en proyecto. Certificados del fabricante ISO9001, ISO14001, ISO45001, ISO50001, ISO27001, certificado ENS (Esquema nacional de seguridad) emitidos por laboratorio acreditado ENAC. Mano de obra incluida.</p>	Total ud: 32,00
4.10.5.- OBRA CIVIL			
4.10.5.1	Ud	<p>Suministro e instalación de apoyo de hormigón armado virado DE 250 daN de esfuerzo nominal reforzado y 9 metros de longitud troncopiramidal de sección exterior rectangular y macizo según norma UNE 207016. Incluye caja de conexión y protección de alumbrado con fusibles, conductor aislado de cobre 0,6/1kV de sección 3x2,5 mm2, toma de tierra con pica, formación de arqueta de paso y derivación 40x40x60 cm, con cerco y tapa de fundición de clase D400 y cimentación de apoyo. Los apoyos llevarán una placa identificativa de aluminio anodizado de dimensiones 60x90(+3) mm y se situará de forma que quede a unos 4 m de la base del soporte. Estará llevará como mínimo la siguiente identificación grabada de forma indeleble y fácilmente legible:</p> <ul style="list-style-type: none"> - Nombre o identificación del fabricante - Fecha de fabricación - Número de serie y taller - Designación. <p>Por encima de la placa de características, unos 0,5 m y embutidos en el hormigón, irán dos tacos de plástico, a una distancia entre ellos de 154 ± 2 mm, para la sujeción de la placa de advertencia de riesgo eléctrico tipo CE-14-E, en aluminio, especificada en la Recomendación Amys 1.4-10. Además llevará estampada sobre el hormigón una señal de riesgo eléctrico, situada aproximadamente a 0,20m por debajo de la placa de características. Para evitar filtraciones de agua y su estancamiento, sobre la línea de empotramiento, se contruirá una peana de hormigón de forma piramidal para facilitar la salida de agua que sobresaldrá del nivel del suelo un mínimo de 10 cm.</p>	Total ud: 7,00
4.10.5.2	Ud	<p>Suministro e instalación de Brazo de sección tubular fabricados en acero al carbono de calidad S-235-JR.Galvanizadas por inmersión en caliente según la norma EN ISO 1461, acabado pintado, con caja de conexión y protección, con fusibles, conductor aislado de cobre para 0,6/1 kV de 2x2,5 mm², toma de tierra con pica si es necesario (1 cada 5 columnas máximo y final y principio de red). Totalmente instalado y funcionando. Incluye desmontaje antiguo. Según Pliego de Características Técnicas.</p>	Total ud: 24,00
4.10.5.3	Ud	<p>Toma de tierra con pica</p>	Total ud: 10,00
4.10.6.- INSCRIPCION REGISTRO BT JCYL			
4.10.6.1	U	<p>Emisión de certificados de inspección de Instalaciones según R.E.B.T. 2002 . Incluye realización de la Memoria Técnica de Diseño por parte del instalador y entrega de los As-Built de la instalación.</p> <p>Entrega de CIE registrado por el ST de Industria.</p>	Total u: 1,00
4.11.- CM41 - Plaza La Plaza 830 - VALDENARROS			
4.11.3.- APARATOS DE ALUMBRADO			
4.11.3.1	Ud	<p>Suministro e Instalación de luminaria FAROL VILLA-POSTE 24LED hasta 60w o Similar con lente y potencia de acuerdo a estudios, cuerpo de fundición de aluminio, bloque óptico de metacrilato, IP66, IK10, 24 LED CreeXP-G3 3000K, eficacia hasta 187 lm/W @ 25°C 350mA Flujo S5, tensión de entrada 90-305VAC, tensión de salida al bloque óptico <60V, con protector de sobre tensiones de 10 KV, vida útil L90B10 hasta 140000h y nodo de telegestión con programación horaria con hasta 10 escalones, programable vía NFC y a través de la propia línea de alimentación. Driver DALI D4i y socket Zhaga para nodo de telegestión punto a punto compatible con el sistema de tele gestión. Certificados de luminaria acreditados por ENAC de acuerdo a IDAE y PPT. Certificados del fabricante de la luminaria ISO 9001, ISO 14001, ISO 45001, ISO 50001. Certificados del fabricante del nodo de telegestión acreditados por ENAC ISO 9001, ISO 14001, ISO 45001, ISO 50001, ISO 27001, ISO 20001, certificación ENS categoría alta. Según Pliego de Características Técnicas.</p> <p>Incluye difusores policarbonato, cableado desde luminaria hasta Caja de alumbrado con cable Cu 3x2,5 mm2 RZ 0,6/1kV, desmontaje actual luminaria y puesta en funcionamiento y pp pequeño material.</p>	Total ud: 74,00



Presupuesto parcial nº 4 Reforma alumbrado público LOTE 4

Nº	Ud	Descripción	
4.11.3.2	Ud	Suministro e instalación de equipos de tele gestión. Incluido costes licencia, comunicaciones, alojamiento y hosting de equipo durante 10 años. Según Pliego de Características Técnicas.	
			Total ud:
4.11.6.- INSCRIPCIÓN REGISTRO BT JCYL			
4.11.6.1	U	Emisión de certificados de inspección de Instalaciones según R.E.B.T. 2002, emitidos por Organismo de Control Autorizado (OCA). Incluye realización de la Memoria Técnica de Diseño por parte del instalador y entrega de los As-Built de la instalación. Entrega de CIE registrado por el ST de Industria.	
			Total u: 1,00
4.11.6.2	U	Emisión de certificados de inspección de Instalaciones según R.E.B.T. 2002, emitidos por Organismo de Control Autorizado (OCA). Comprobación de niveles de iluminación en alumbrado público según Instrucción Técnica Complementaria EA-07. Mediciones Luminotécnicas en instalaciones de alumbrado público según método simplificado de EA-07 Apdo 4.3 incluyendo desplazamientos, alquiler de equipos, estudio de información, realización y emisión de informe de resultados. Certificado Eficiencia Energética. Incluye realización de la Memoria Técnica de Diseño por parte del instalador y entrega de los As-Built de la instalación	
			Total u: 1,00
4.12.- CM42 - Calle Real 830 - VILDÉ			
4.12.1.- CENTRO DE MANDO			
4.12.1.1	Ud	Suministro e instalación de equipo de telegestión en cuadro compuesto por: Ud. Suministro de equipo de Telegestión de Cuadro para montaje en carril DIN, con certificados y características, según Pliego de Prescripciones Técnicas. Incluidos costes de licencia, comunicaciones, y hosting durante 5 años. Totalmente montado y funcionando	
			Total ud: 1,00
4.12.1.2	Ud	Ud. REFORMA DE CENTROS DE MANDO. Adecuación del Cuadro de Mando actualmente existente al nuevo REBT y demás legislación vigente según esquema unifilar del proyecto. Incluye todos los elementos, mano de obra y pp materiales necesarios para su correcta ejecución y la adecuación y adaptación al nuevo sistema de Telegestión a instalar e instalación toma de tierra compuesta por Pica de tierra 2m, grapa y conexión con cable protección 1x16 mm2 Cu 750V amarillo/verde. Incluye desmontaje actual y recableado y adecuación de los elementos necesarios según esquema unifilar. Incluye mano de obra y elementos necesarios. Montaje sistema Telegestión, Interruptores Diferenciales de reenganche automático, protección corrientes transitorias y permanentes + IGA, magnetotérmicos, contactores, regletas. Sustitución de todo el cableado, incluida la Línea general de alimentación por nuevo cableado 4x(1x16)+ 1x16 mm2 Cu 0,6/1kV Rz y cableado interior cuadro con cable tipo 1x6 mm2 Cu H07Z1 Totalmente montado y funcionando. Incluye instalación alumbrado interior cuadro con luminaria tipo LED hasta 6W e interruptor de encendido y apagado, Toma de corriente tipo Schuko 16A 250V, Reloj astronómico tipo ORBIS o similar y termostato regulador con resistencia interior de potencia hasta 250W regulable. Incluye la sustitución de la placa base. Totalmente montaje y funcionando. Los elementos de desmontar y retirar se podran a disposición del Cliente y, en caso de no quererlos, se reciclarán.	
			Total ud: 1,00
4.12.2.- LINEAS DE DISTRIBUCIÓN			
4.12.2.1	M	Sustitución del cableado existente por nuevo cableado RV-K 0,6/1KV 5x6 mm2. Incluidas las cajas de conexiones, cajas de derivación y puntos de toma de tierra necesarios.	
			Total m: 1.000,00
4.12.2.2	M	Complemento de cable posado para su tensado y sujección en ambos extremos. Incluye la pp de cable de acero ya accesorios de sujección para el tensado del cable entre apoyos o en cruces.	
			Total m: 500,00
4.12.3.- APARATOS DE ALUMBRADO			
4.12.3.1	Ud	Suministro e Instalación de luminaria vial VIAL-S 24LED hasta 75w o Similar con lente y potencia de acuerdo a estudios, cuerpo de fundición de aluminio, bloque óptico de vidrio templado, IP66, IK10, 24 LED CreeXP-G3 3000K, eficacia hasta 187 lm/W @ 25°C 350mA Flujo S5, tensión de entrada 90-305VAC, tensión de salida al bloque óptico <60V, con protector de sobre tensiones de 10 KV, vida útil L90B10 hasta 140000h y nodo de telegestión con programación horaria con hasta 10 escalones, programable via NFC y a través de la propia línea de alimentación. Driver DALI D4i y socket Zhaga para nodo de telegestión punto a punto compatible con el sistema de tele gestión. Certificados de luminaria acreditados por ENAC de acuerdo a IDAE y PPT. Certificados del fabricante de la luminaria ISO 9001, ISO 14001, ISO 45001, ISO 50001. Certificados del fabricante del nodo de telegestión acreditados por ENAC ISO 9001, ISO 14001, ISO 45001, ISO 50001, ISO 27001, ISO 20001, certificación ENS categoría alta. Según Pliego de Características Técnicas. Incluye cableado desde luminaria hasta Caja de alumbrado con cable Cu 3x2,5 mm2 RZ 0,6/1kV, desmontaje actual luminaria y puesta en funcionamiento y pp pequeño material.	
			Total ud: 28,00
4.12.3.2	Ud	Suministro e instalación de equipos de tele gestión. Incluido costes licencia, comunicaciones, alojamiento y hosting de equipo durante 10 años. Según Pliego de Características Técnicas.	
			Total ud: 28,00

Documento visado electrónicamente con número: VA01883/24
Código de validación telemática TRPNKLSZYDML5IW. Comprobación: <https://cogitvalencia.e-gestion.es/validacion.aspx?CVT=TRPNKLSZYDML5IW>



Presupuesto parcial nº 4 Reforma alumbrado público LOTE 4

Nº	Ud	Descripción		
4.12.3.3	Ud	Suministro e instalación de Unidad de telecontrol de luminarias , capaz de integrar la luminaria existente en el sistema de tele gestión ofertado, dotada con comunicación protocolo Chronostep de Tridonic. Características técnicas, e interfaces según descripción técnica definida en proyecto. Certificados del fabricante ISO9001, ISO14001, ISO45001, ISO50001, ISO27001, certificado ENS (Esquema nacional de seguridad) emitidos por laboratorio acreditado ENAC. Mano de obra incluida.		
			Total ud	34,00
4.12.5.- OBRA CIVIL				
4.12.5.1	Ud	Suministro e instalación de Brazo de sección tubular fabricados en acero al carbono de calidad S-235-JR.Galvanizadas por inmersión en caliente según la norma EN ISO 1461, acabado pintado, con caja de conexión y protección, con fusibles, conductor aislado de cobre para 0,6/1 kV de 2x2,5 mm ² , toma de tierra con pica si es necesario (1 cada 5 columnas máximo y final y principio de red). Totalmente instalado y funcionando. Incluye desmontaje antiguo. Según Pliego de Características Técnicas.		
			Total ud	28,00
4.12.5.2	Ud	Suministro e instalación de apoyo de hormigón armado virado DE 250 daN de esfuerzo nominal reforzado y 9 metros de longitud troncopiramidal de sección exterior rectangular y macizo según norma UNE 207016. Incluye caja de conexión y protección de alumbrado con fusibles, conductor aislado de cobre 0,6/1kV de sección 3x2,5 mm ² , toma de tierra con pica, formación de arqueta de paso y derivación 40x40x60 cm, con cerco y tapa de fundición de clase D400 y cimentación de apoyo. Los apoyos llevarán una placa identificativa de aluminio anodizado de dimensiones 60x90(+3) mm y se situará de forma que quede a unos 4 m de la base del soporte. Estará llevará como mínimo la siguiente identificación grabada de forma indeleble y fácilmente legible: - Nombre o identificación del fabricante - Fecha de fabricación - Número de serie y taller - Designación. Por encima de la placa de características, unos 0,5 m y embutidos en el hormigón, irán dos tacos de plástico, a una distancia entre ellos de 154 ± 2 mm, para la sujeción de la placa de advertencia de riesgo eléctrico tipo CE-14-E, en aluminio, especificada en la Recomendación Amys 1.4-10. Además llevará estampada sobre el hormigón una señal de riesgo eléctrico, situada aproximadamente a 0,20m por debajo de la placa de características. Para evitar filtraciones de agua y su estancamiento, sobre la línea de empotramiento, se contruirá una peana de hormigón de forma piramidal para facilitar la salida de agua que sobresaldrá del nivel del suelo un mínimo de 10 cm.		
			Total ud	3,00
4.12.5.3	Ud	Toma de tierra con pica		
			Total ud	10,00
4.12.6.- INSCRIPCION REGISTRO BT JCYL				
4.12.6.1	U	Emisión de certificados de inspección de Instalaciones según R.E.B.T. 2002 . Incluye realización de la Memoria Técnica de Diseño por parte del instalador y entrega de los As-Built de la instalacion. Entrega de CIE registrado por el ST de Industria.		
			Total u	1,00
4.12.6.2	U	Emisión de certificados de inspección de Instalaciones según R.E.B.T. 2002, emitidos por Organismo de Control Autorizado (OCA). Comprobación de niveles de iluminación en alumbrado público según Instrucción Técnica Complementaria EA-07. Mediciones Luminotécnicas en instalaciones de alumbrado público según método simplificado de EA-07 Apdo 4.3 incluyendo desplazamientos, alquiler de equipos, estudio de información, realización y emisión de informe de resultados. Certificado Eficiencia Energética. Incluye realización de la Memoria Técnica de Diseño por parte del instalador y entrega de los As-Built de la instalacion		
			Total u	1,00
4.13.- GESTION RESIDUOS LOTE 4				
4.13.1	Ud.	Gestión de Residuos de Construcción		
			Total Ud.	1,00
4.14.- SEGURIDAD Y SALUD LOTE 4				
4.14.1	Ud.	Seguridad y Salud		
			Total Ud.	1,00

Documento visado electrónicamente con número: VA01883/24
Código de validación telemática TRPNKLS2YDML5IW. Comprobación: <https://cogitivalencia.e-gestion.es/Validacion.aspx?CVT=TRPNKLS2YDML5IW>

4 PRESUPUESTO Y RESUMEN

Documento visado electrónicamente con número: VA01883/24
Código de validación telemática TRPNNKLS2YDML5IW. Comprobación: <https://cogitivalencia.e-gestion.es/Validacion.aspx?CVT=TRPNNKLS2YDML5IW>



Renovación alumbrado El Burgo de Osma
 Presupuesto parcial nº 1 Reforma alumbrado público LOTE 1

Página

Código	Ud	Denominación	Medición	Precio	Total
1.1 CM02 - Avda. Constitución, 25 - EL BURGO DE OSMA					
1.1.1 CENTRO DE MANDO					
1.1.1.1	TELEGCM	ud	Suministro e instalación de equipo de telegestión en cuadro compuesto por: Ud. Suministro de equipo de Telegestión de Cuadro para montaje en carril DIN, con certificados y características, según Pliego de Prescripciones Técnicas. Incluidos costes de licencia, comunicaciones, y hosting durante 5 años. Totalmente montado y funcionando		
		Total ud	1,00	2.316,09	2.316,09
1.1.1.2	CMTIPO3d_02	ud	Ud. REFORMA DE CENTROS DE MANDO. Adecuación del Cuadro de Mando actualmente existente al nuevo REBT y demás legislación vigente según esquema unifilar del proyecto. Incluye todos los elementos, mano de obra y pp materiales necesarios para su correcta ejecución y la adecuación y adaptación al nuevo sistema de Telegestión a instalar e instalación toma de tierra compuesta por Pica de tierra 2m, grapa y conexión con cable protección 1x16 mm2 Cu 750V amarillo/verde. Incluye desmontaje actual y recableado y adecuación de los elementos necesarios según esquema unifilar. Incluye mano de obra y elementos necesarios. Montaje sistema Telegestión, Interruptores Diferenciales de reenganche automático, protección corrientes transitorias y permanentes + IGA, magnetotérmicos, contactores, regletas. Sustitución de todo el cableado, incluida la Línea general de alimentación por nuevo cableado 4x(1x16)+ 1x16 mm2 Cu 0,6/1kV RZ y cableado interior cuadro con cable tipo 1x6 mm2 Cu H07Z1 Totalmente montado y funcionando. Incluye instalación alumbrado interior cuadro con luminaria tipo LED hasta 6W e interruptor de encendido y apagado, Toma de corriente tipo Schuko 16A 250V, Reloj astronómico tipo ORBIS o similar y termostato regulador con resistencia interior de potencia hasta 250W regulable. Incluye la sustitución de la placa base. Totalmente montaje y funcionando. Los elementos de desmontar y retirar se podran a disposición del Cliente y, en caso de no quererlos, se reciclarán. Retirada de regulador de flujo existente y las protecciones del mismo. Instalación de sobretensiones.		
		Total ud	1,00	418,99	418,99
1.1.3 APARATOS DE ALUMBRADO					
1.1.3.1	VIALS24LED75W	ud	Suministro e Instalación de luminaria vial VIAL-S 24LED hasta 75w o Similar con lente y potencia de acuerdo a estudios, cuerpo de fundición de aluminio, bloque óptico de vidrio templado, IP66, IK10, 24 LED CreeXP-G3 3000K, eficacia hasta 187 lm/W @ 25°C 350mA Flujo S5, tensión de entrada 90-305VAC, tensión de salida al bloque óptico <60V, con protector de sobre tensiones de 10 KV, vida útil L90B10 hasta 140000h y nodo de telegestión con programación horaria con hasta 10 escalones, programable vía NFC y a través de la propia línea de alimentación. Driver DALI D4i y socket Zhaga para nodo de telegestión punto a punto compatible con el sistema de tele gestión. Certificados de luminaria acreditados por ENAC de acuerdo a IDAE y PPT. Certificados del fabricante de la luminaria ISO 9001, ISO 14001, ISO 45001, ISO 50001. Certificados del fabricante del nodo de telegestión acreditados por ENAC ISO 9001, ISO 14001, ISO 45001, ISO 50001, ISO 27001, ISO 20001, certificación ENS categoría alta. Según Pliego de Características Técnicas. Incluye cableado desde luminaria hasta Caja de alumbrado con cable Cu 3x2,5 mm2 RZ 0,6/1kV, desmontaje actual luminaria y puesta en funcionamiento y pp pequeño material.		
		Total ud	1,00	286,94	286,94
1.1.3.2	VIALM48L120W	ud	Suministro e Instalación de luminaria VIAL-M 48LED hasta 120w o Similar con lente y potencia de acuerdo a estudios, cuerpo de fundición de aluminio, bloque óptico de vidrio templado, IP66, IK10, 48 LED CreeXP-G3 3000K, eficacia hasta 187 lm/W @ 25°C 350mA Flujo S5, tensión de entrada 90-305VAC, tensión de salida al bloque óptico <60V, con protector de sobre tensiones de 10 KV, vida útil L90B10 hasta 140000h y nodo de telegestión con programación horaria con hasta 10 escalones, programable vía NFC y a través de la propia línea de alimentación. Driver DALI D4i y socket Zhaga para nodo de telegestión punto a punto compatible con el sistema de tele gestión. Certificados de luminaria acreditados por ENAC de acuerdo a IDAE y PPT. Certificados del fabricante de la luminaria ISO 9001, ISO 14001, ISO 45001, ISO 50001. Certificados del fabricante del nodo de telegestión acreditados por ENAC ISO 9001, ISO 14001, ISO 45001, ISO 50001, ISO 27001, ISO 20001, certificación ENS categoría alta. Según Pliego de Características Técnicas. Incluye cableado desde luminaria hasta Caja de alumbrado con cable Cu 3x2,5 mm2 RZ 0,6/1kV, desmontaje actual luminaria y puesta en funcionamiento y pp pequeño material.		
		Total ud	10,00	383,93	3.839,30



Renovación alumbrado El Burgo de Osma
 Presupuesto parcial nº 1 Reforma alumbrado público LOTE 1

Página

Código	Ud	Denominación	Medición	Precio	Total
1.1.3.3.3 URBV24LED60W	ud	<p>Suministro e Instalación de luminaria ambiental URBANA-V 24LED hasta 60w o similar con lente y potencia de acuerdo a estudios, cuerpo de fundición de aluminio, bloque óptico de vidrio templado, IP66, IK10, 24 LED CreeXP-G3 3000K, eficacia hasta 187 lm/W @ 25°C 350mA Flujo S5, tensión de entrada 90-305VAC, tensión de salida al bloque óptico <60V, con protector de sobre tensiones de 10 KV, vida útil L90B10 hasta 140000h y nodo de telegestión con programación horaria con hasta 10 escalones, programable vía NFC y a través de la propia línea de alimentación. Driver DALI D4i y socket Zhaga para nodo de telegestión punto a punto compatible con el sistema de tele gestión. Certificados de luminaria acreditados por ENAC de acuerdo a IDAE y PPT. Certificados del fabricante de la luminaria ISO 9001, ISO 14001, ISO 45001, ISO 50001. Certificados del fabricante del nodo de telegestión acreditados por ENAC ISO 9001, ISO 14001, ISO 45001, ISO 50001, ISO 27001, ISO 20001, certificación ENS categoría alta. Según Pliego de Características Técnicas.</p> <p>Incluye cableado desde luminaria hasta Caja de alumbrado con cable Cu 3x2,5 mm2 RZ 0,6/1kV, desmontaje actual luminaria y puesta en funcionamiento y pp pequeño material.</p>	24,00	361,58	8.677,92
1.1.3.4 PROY96LED	ud	<p>Suministro e Instalación de luminaria PROYECTOR 96LED 240w o Similar con lente y potencia de acuerdo a proyecto, cuerpo de fundición de aluminio, bloque óptico de metacrilato, IP66, IK10, 96 LED CreeXP-G3 3000K, eficacia hasta 187 lm/W @ 25°C 350mA Flujo S5, tensión de entrada 90-305VAC, tensión de salida al bloque óptico <60V, con protector de sobre tensiones de 10 KV, vida útil L90B10 hasta 140000h y nodo de telegestión. Driver DALI D4i y nodo de telegestión punto a punto para instalación exterior compatible con el sistema de tele gestión. Certificados de luminaria acreditados por ENAC de acuerdo a IDAE y PPT. Certificados del fabricante de la luminaria ISO 9001, ISO 14001, ISO 45001, ISO 50001. Certificados del fabricante del nodo de telegestión acreditados por ENAC ISO 9001, ISO 14001, ISO 45001, ISO 50001, ISO 27001, ISO 20001, certificación ENS categoría alta. Según Pliego de Características Técnicas.</p> <p>Incluye cableado desde luminaria hasta Caja de alumbrado con cable Cu 3x2,5 mm2 RZ 0,6/1kV, desmontaje actual luminaria y puesta en funcionamiento y pp pequeño material.</p>	2,00	546,35	1.092,70
1.1.3.5 PROY48LED	ud	<p>Suministro de luminaria PROYECTOR 48LED 120w o Similar con lente y potencia de acuerdo a proyecto, cuerpo de fundición de aluminio, bloque óptico de metacrilato, IP66, IK10, 24 LED CreeXP-G3 3000K, eficacia hasta 187 lm/W @ 25°C 350mA Flujo S5, tensión de entrada 90-305VAC, tensión de salida al bloque óptico <60V, con protector de sobre tensiones de 10 KV, vida útil L90B10 hasta 140000h y nodo de telegestión. Driver DALI D4i y nodo de telegestión punto a punto para instalación exterior compatible con el sistema de tele gestión. Certificados de luminaria acreditados por ENAC de acuerdo a IDAE y PPT. Certificados del fabricante de la luminaria ISO 9001, ISO 14001, ISO 45001, ISO 50001. Certificados del fabricante del nodo de telegestión acreditados por ENAC ISO 9001, ISO 14001, ISO 45001, ISO 50001, ISO 27001, ISO 20001, certificación ENS categoría alta. Según Pliego de Características Técnicas.</p> <p>Incluye cableado desde luminaria hasta Caja de alumbrado con cable Cu 3x2,5 mm2 RZ 0,6/1kV, desmontaje actual luminaria y puesta en funcionamiento y pp pequeño material.</p>	15,00	334,95	5.024,25
1.1.3.6 DOWN-M	ud	<p>Suministro e instalación de luminaria ambiental DOWNLIGHT-M 50W o Similar, cuerpo de fundición de aluminio, bloque óptico de vidrio templado o metacrilato, IP66, IK10, LED CreeXP-G3 3000K, eficacia hasta 187 lm/W @ 25°C 350mA Flujo S5, tensión de entrada 90-305VAC, tensión de salida al bloque óptico <60V, con protector de sobre tensiones de 10 KV, vida útil L90B10 hasta 140000h y nodo de telegestión con programación horaria con hasta 10 escalones, programable vía NFC y a través de la propia línea de alimentación. Driver DALI D4i y socket Zhaga para nodo de telegestión punto a punto compatible con el sistema de tele gestión. Certificados de luminaria acreditados por ENAC de acuerdo a IDAE y PPT. Certificados del fabricante de la luminaria ISO 9001, ISO 14001, ISO 45001, ISO 50001. Según Pliego de Características Técnicas.</p> <p>Incluye cableado desde luminaria hasta Caja de alumbrado con cable Cu 3x2,5 mm2 RZ 0,6/1kV, desmontaje actual luminaria y puesta en funcionamiento y pp pequeño material.</p>	2,00	98,25	196,50
1.1.3.7 TELEGPPTO	ud	<p>Suministro e instalación de equipos de tele gestión. Incluido costes licencia, comunicaciones, alojamiento y hosting de equipo durante 10 años. Según Pliego de Características Técnicas.</p>	54,00	103,44	5.585,76
1.1.6 INSCRIPCION INSTALACION REGISTRO BT JCYL					
1.1.6.1 CC001	u	<p>Emisión de certificados de inspección de Instalaciones según R.E.B.T. 2002 . Incluye realización de la Memoria Técnica de Diseño por parte del instalador y entrega de los As-Built de la instalación.</p> <p>Entrega de CIE registrado por el ST de Industria.</p>	1,00	78,33	78,33

Documento visado electrónicamente con número: VA01883/24
 Código de validación telemática TRPNKLS2YDML5IW. Comprobación: https://cogitivalencia.e-gestion.es/Validacion.aspx?CVT=TRPNKLS2YDML5IW



Renovación alumbrado El Burgo de Osma
 Presupuesto parcial nº 1 Reforma alumbrado público LOTE 1

Página

Código	Ud	Denominación	Medición	Precio	Total
1.1.6.2 CC003	u	Emisión de certificados de inspección de Instalaciones según R.E.B.T. 2002, emitidos por Organismo de Control Autorizado (OCA). Comprobación de niveles de iluminación en alumbrado público según Instrucción Técnica Complementaria EA-07. Mediciones Luminotécnicas en instalaciones de alumbrado público según método simplificado de EA-07 Apdo 4.3 incluyendo desplazamientos, alquiler de equipos, estudio de información, realización y emisión de informe de resultados. Certificado Eficiencia Energética. Incluye realización de la Memoria Técnica de Diseño por parte del instalador y entrega de los As-Built de la instalación			
	Total u		1,00	355,94	355,94
1.2 CM04 - Calle Acosta, 38 - EL BURGO DE OSMA					
1.2.1 CENTRO DE MANDO					
1.2.1.1 TELEGCM	ud	Suministro e instalación de equipo de telegestión en cuadro compuesto por: Ud. Suministro de equipo de Telegestión de Cuadro para montaje en carril DIN, con certificados y características, según Pliego de Prescripciones Técnicas. Incluidos costes de licencia, comunicaciones, y hosting durante 5 años. Totalmente montado y funcionando			
	Total ud		1,00	2.316,09	2.316,09
1.2.1.2 ComplementoCM	ud	Suministro e instalación de Cuadro para alumbrado público de 2 puertas de apertura independiente con instalación en una parte el contador, fusible y conexión acometida y en el otro lado los mecanismos de control del alumbrado dejando un espacio mínimo libre del 35% para una futura ampliación. Todo según esquema de tipo correspondiente. Incluye el desmontaje y montaje y mano de obra necesaria para su corrector funcionamiento e instalación. Totalmente montado y funcionando. Obra civil necesaria incluida			
	Total ud		1,00	696,73	696,73
1.2.1.3 CMTIPO3d_04	ud	Ud. REFORMA DE CENTROS DE MANDO. Adecuación del Cuadro de Mando actualmente existente al nuevo REBT y demás legislación vigente según esquema unifilar del proyecto. Incluye todos los elementos, mano de obra y pp materiales necesarios para su correcta ejecución y la adecuación y adaptación al nuevo sistema de Telegestión a instalar e instalación toma de tierra compuesta por Pica de tierra 2m, grapa y conexión con cable protección 1x16 mm2 Cu 750V amarillo/verde. Incluye desmontaje actual y recableado y adecuación de los elementos necesarios según esquema unifilar. Incluye mano de obra y elementos necesarios. Montaje sistema Telegestión, Interruptores Diferenciales de reenganche automático, protección corrientes transitorias y permanentes + IGA, magnetotérmicos, contactores, regletas. Sustitución de todo el cableado, incluida la Línea general de alimentación por nuevo cableado 4x(1x16)+ 1x16 mm2 Cu 0,6/1kV Rz y cableado interior cuadro con cable tipo 1x6 mm2 Cu H07ZL Totalmente montado y funcionando. Incluye instalación alumbrado interior cuadro con luminaria tipo LED hasta 6W e interruptor de encendido y apagado, Toma de corriente tipo Schuko 16A 250V, Reloj astronómico tipo ORBIS o similar y termostato regulador con resistencia interior de potencia hasta 250W regulable. Incluye la sustitución de la placa base. Totalmente montaje y funcionando. Los elementos de desmontar y retirar se podran a disposición del Cliente y, en caso de no quererlos, se reciclarán. Renovación completa.			
	Total ud		1,00	2.057,61	2.057,61
1.2.3 APARATOS DE ALUMBRADO					
1.2.3.1 VILLA24LED60W	ud	Suministro e Instalación de luminaria FAROL VILLA-POSTE 24LED hasta 60w o Similar con lente y potencia de acuerdo a estudios, cuerpo de fundición de aluminio, bloque óptico de metacrilato, IP66, IK10, 24 LED CreeXP-G3 3000K, eficacia hasta 187 lm/W @ 25°C 350mA Flujo S5, tensión de entrada 90-305VAC, tensión de salida al bloque óptico <60V, con protector de sobre tensiones de 10 KV, vida útil L90B10 hasta 140000h y nodo de telegestión con programación horaria con hasta 10 escalones, programable vía NFC y a través de la propia línea de alimentación. Driver DALI D4i y socket Zhaga para nodo de telegestión punto a punto compatible con el sistema de tele gestión. Certificados de luminaria acreditados por ENAC de acuerdo a IDAE y PPT. Certificados del fabricante de la luminaria ISO 9001, ISO 14001, ISO 45001, ISO 50001. Certificados del fabricante del nodo de telegestión acreditados por ENAC ISO 9001, ISO 14001, ISO 45001, ISO 50001, ISO 27001, ISO 20001, certificación ENS categoría alta. Según Pliego de Características Técnicas. Incluye difusores policarbonato, cableado desde luminaria hasta Caja de alumbrado con cable Cu 3x2,5 mm2 RZ 0,6/1kV, desmontaje actual luminaria y puesta en funcionamiento y pp pequeño material.			
	Total ud		5,00	354,09	1.770,45

Documento visado electrónicamente con número: VA01883/24
 Código de validación telemática TRPNKLS2YDML51W. Comprobación: <https://cogitvalencia.e-gestion.es/Validacion.aspx?CVT=TRPNKLS2YDML51W>



Renovación alumbrado El Burgo de Osma
Presupuesto parcial nº 1 Reforma alumbrado público LOTE 1

Página

Código	Ud	Denominación	Medición	Precio	Total
1.2.3.2	VIALM48L120W	ud	Suministro e Instalación de luminaria VIAL-M 48LED hasta 120w o Similar con lente y potencia de acuerdo a estudios, cuerpo de fundición de aluminio, bloque óptico de vidrio templado, IP66, IK10, 48 LED CreeXP-G3 3000K, eficacia hasta 187 lm/W @ 25°C 350mA Flujo S5, tensión de entrada 90-305VAC, tensión de salida al bloque óptico <60V, con protector de sobre tensiones de 10 KV, vida útil L90B10 hasta 140000h y nodo de telegestión con programación horaria con hasta 10 escalones, programable vía NFC y a través de la propia línea de alimentación. Driver DALI D4i y socket Zhaga para nodo de telegestión punto a punto compatible con el sistema de tele gestión. Certificados de luminaria acreditados por ENAC de acuerdo a IDAE y PPT. Certificados del fabricante de la luminaria ISO 9001, ISO 14001, ISO 45001, ISO 50001. Certificados del fabricante del nodo de telegestión acreditados por ENAC ISO 9001, ISO 14001, ISO 45001, ISO 50001, ISO 27001, ISO 20001, certificación ENS categoría alta. Según Pliego de Características Técnicas.		
			Incluye cableado desde luminaria hasta Caja de alumbrado con cable Cu 3x2,5 mm2 RZ 0,6/1kV, desmontaje actual luminaria y puesta en funcionamiento y pp pequeño material.		
		Total ud	19,00	383,93	7.294,67
1.2.3.3	VIALM40LED80W	ud	Suministro e Instalación de luminaria VIAL-M 40LED hasta 80w o Similar con lente y potencia de acuerdo a estudios, cuerpo de fundición de aluminio, bloque óptico de vidrio templado, IP66, IK10, 40 LED CreeXP-G3 3000K, eficacia hasta 187 lm/W @ 25°C 350mA Flujo S5, tensión de entrada 90-305VAC, tensión de salida al bloque óptico <60V, con protector de sobre tensiones de 10 KV, vida útil L90B10 hasta 140000h y nodo de telegestión con programación horaria con hasta 10 escalones, programable vía NFC y a través de la propia línea de alimentación. Driver DALI D4i y socket Zhaga para nodo de telegestión punto a punto compatible con el sistema de tele gestión. Certificados de luminaria acreditados por ENAC de acuerdo a IDAE y PPT. Certificados del fabricante de la luminaria ISO 9001, ISO 14001, ISO 45001, ISO 50001. Certificados del fabricante del nodo de telegestión acreditados por ENAC ISO 9001, ISO 14001, ISO 45001, ISO 50001, ISO 27001, ISO 20001, certificación ENS categoría alta. Según Pliego de Características Técnicas.		
			Incluye cableado desde luminaria hasta Caja de alumbrado con cable Cu 3x2,5 mm2 RZ 0,6/1kV, desmontaje actual luminaria y puesta en funcionamiento y pp pequeño material.		
		Total ud	36,00	369,83	13.313,88
1.2.3.4	URBV24LED60W	ud	Suministro e Instalación de luminaria ambiental URBANA-V 24LED hasta 60w o Similar con lente y potencia de acuerdo a estudios, cuerpo de fundición de aluminio, bloque óptico de vidrio templado, IP66, IK10, 24 LED CreeXP-G3 3000K, eficacia hasta 187 lm/W @ 25°C 350mA Flujo S5, tensión de entrada 90-305VAC, tensión de salida al bloque óptico <60V, con protector de sobre tensiones de 10 KV, vida útil L90B10 hasta 140000h y nodo de telegestión con programación horaria con hasta 10 escalones, programable vía NFC y a través de la propia línea de alimentación. Driver DALI D4i y socket Zhaga para nodo de telegestión punto a punto compatible con el sistema de tele gestión. Certificados de luminaria acreditados por ENAC de acuerdo a IDAE y PPT. Certificados del fabricante de la luminaria ISO 9001, ISO 14001, ISO 45001, ISO 50001. Certificados del fabricante del nodo de telegestión acreditados por ENAC ISO 9001, ISO 14001, ISO 45001, ISO 50001, ISO 27001, ISO 20001, certificación ENS categoría alta. Según Pliego de Características Técnicas.		
			Incluye cableado desde luminaria hasta Caja de alumbrado con cable Cu 3x2,5 mm2 RZ 0,6/1kV, desmontaje actual luminaria y puesta en funcionamiento y pp pequeño material.		
		Total ud	7,00	361,58	2.531,06
1.2.3.5	TELEGPTOPTO	ud	Suministro e instalación de equipos de tele gestión. Incluido costes licencia, comunicaciones, alojamiento y hosting de equipo durante 10 años. Según Pliego de Características Técnicas.		
		Total ud	67,00	103,44	6.930,48
1.2.6	INSCRIPCIÓN REGISTRO BT JCYL				
1.2.6.1	CC002	u	Emisión de certificados de inspección de Instalaciones según R.E.B.T. 2002, emitidos por Organismo de Control Autorizado (OCA). Incluye realización de la Memoria Técnica de Diseño por parte del instalador y entrega de los As-Built de la instalación.		
			Entrega de CIE registrado por el ST de Industria.		
		Total u	1,00	247,19	247,19
1.2.6.2	CC003	u	Emisión de certificados de inspección de Instalaciones según R.E.B.T. 2002, emitidos por Organismo de Control Autorizado (OCA). Comprobación de niveles de iluminación en alumbrado público según Instrucción Técnica Complementaria EA-07. Mediciones Luminotécnicas en instalaciones de alumbrado público según método simplificado de EA-07 Apdo 4.3 incluyendo desplazamientos, alquiler de equipos, estudio de información, realización y emisión de informe de resultados. Certificado Eficiencia Energética. Incluye realización de la Memoria Técnica de Diseño por parte del instalador y entrega de los As-Built de la instalación		
		Total u	1,00	355,94	355,94

1.3 CM05 - Calle Acosta Prox. 25 - EL BURGO DE OSMA

1.3.1 CENTRO DE MANDO



Código	Ud	Denominación	Medición	Precio	Total
1.3.1.1.1 TELEGCM	ud	Suministro e instalación de equipo de telegestión en cuadro compuesto por: Ud. Suministro de equipo de Telegestión de Cuadro para montaje en carril DIN, con certificados y características, según Pliego de Prescripciones Técnicas. Incluidos costes de licencia, comunicaciones, y hosting durante 5 años. Totalmente montado y funcionando			
	Total ud		1,00	2.316,09	2.316,09
1.3.1.2 CMTIPO2d_05	ud	Ud. REFORMA DE CENTROS DE MANDO. Adecuación del Cuadro de Mando actualmente existente al nuevo REBT y demás legislación vigente según esquema unifilar del proyecto. Incluye todos los elementos, mano de obra y pp materiales necesarios para su correcta ejecución y la adecuación y adaptación al nuevo sistema de Telegestión a instalar e instalación toma de tierra compuesta por Pica de tierra 2m, grapa y conexión con cable protección 1x16 mm2 Cu 750V amarillo/verde. Incluye desmontaje actual y recableado y adecuación de los elementos necesarios según esquema unifilar. Incluye mano de obra y elementos necesarios. Montaje sistema Telegestión, Interruptores Diferenciales de reenanche automático, protección corrientes transitorias y permanentes + IGA, magnetotérmicos, contactores, regletas. Sustitución de todo el cableado, incluida la línea general de alimentación por nuevo cableado 4x(1x16)+ 1x16 mm2 Cu 0,6/1kV RZ y cableado interior cuadro con cable tipo 1x6 mm2 Cu H07Z1 Totalmente montado y funcionando. Incluye instalación alumbrado interior cuadro con luminaria tipo LED hasta 6W e interruptor de encendido y apagado, Toma de corriente tipo Schuko 16A 250V, Reloj astronómico tipo ORBIS o similar y termostato regulador con resistencia interior de potencia hasta 250W regulable. Incluye la sustitución de la placa base. Totalmente montaje y funcionando. Los elementos de desmontar y retirar se podran a disposición del Cliente y, en caso de no quererlos, se reciclarán. Instalación de sobretensiones.			
	Total ud		1,00	416,54	416,54
1.3.3 APARATOS DE ALUMBRADO					
1.3.3.1 VILLA24LED60W	ud	Suministro e Instalación de luminaria FAROL VILLA-POSTE 24LED hasta 60w o Similar con lente y potencia de acuerdo a estudios, cuerpo de fundición de aluminio, bloque óptico de metacrilato, IP66, IK10, 24 LED CreeXP-G3 3000K, eficacia hasta 187 lm/W @ 25°C 350mA Flujo S5, tensión de entrada 90-305VAC, tensión de salida al bloque óptico <60V, con protector de sobre tensiones de 10 KV, vida útil L90B10 hasta 140000h y nodo de telegestión con programación horaria con hasta 10 escalones, programable vía NFC y a través de la propia línea de alimentación. Driver DALI D4i y socket Zhaga para nodo de telegestión punto a punto compatible con el sistema de tele gestión. Certificados de luminaria acreditados por ENAC de acuerdo a IDAE y PPT. Certificados del fabricante de la luminaria ISO 9001, ISO 14001, ISO 45001, ISO 50001. Certificados del fabricante del nodo de telegestión acreditados por ENAC ISO 9001, ISO 14001, ISO 45001, ISO 50001, ISO 27001, ISO 20001, certificación ENS categoría alta. Según Pliego de Características Técnicas. Incluye difusores policarbonato, cableado desde luminaria hasta Caja de alumbrado con cable Cu 3x2,5 mm2 RZ 0,6/1kV, desmontaje actual luminaria y puesta en funcionamiento y pp pequeño material.			
	Total ud		14,00	354,09	4.957,26
1.3.3.2 VIALM48L120W	ud	Suministro e Instalación de luminaria VIAL-M 48LED hasta 120w o Similar con lente y potencia de acuerdo a estudios, cuerpo de fundición de aluminio, bloque óptico de vidrio templado, IP66, IK10, 48 LED CreeXP-G3 3000K, eficacia hasta 187 lm/W @ 25°C 350mA Flujo S5, tensión de entrada 90-305VAC, tensión de salida al bloque óptico <60V, con protector de sobre tensiones de 10 KV, vida útil L90B10 hasta 140000h y nodo de telegestión con programación horaria con hasta 10 escalones, programable vía NFC y a través de la propia línea de alimentación. Driver DALI D4i y socket Zhaga para nodo de telegestión punto a punto compatible con el sistema de tele gestión. Certificados de luminaria acreditados por ENAC de acuerdo a IDAE y PPT. Certificados del fabricante de la luminaria ISO 9001, ISO 14001, ISO 45001, ISO 50001. Certificados del fabricante del nodo de telegestión acreditados por ENAC ISO 9001, ISO 14001, ISO 45001, ISO 50001, ISO 27001, ISO 20001, certificación ENS categoría alta. Según Pliego de Características Técnicas. Incluye cableado desde luminaria hasta Caja de alumbrado con cable Cu 3x2,5 mm2 RZ 0,6/1kV, desmontaje actual luminaria y puesta en funcionamiento y pp pequeño material.			
	Total ud		24,00	383,93	9.214,32
1.3.3.3 VIALM40LED80W	ud	Suministro e Instalación de luminaria VIAL-M 40LED hasta 80w o Similar con lente y potencia de acuerdo a estudios, cuerpo de fundición de aluminio, bloque óptico de vidrio templado, IP66, IK10, 40 LED CreeXP-G3 3000K, eficacia hasta 187 lm/W @ 25°C 350mA Flujo S5, tensión de entrada 90-305VAC, tensión de salida al bloque óptico <60V, con protector de sobre tensiones de 10 KV, vida útil L90B10 hasta 140000h y nodo de telegestión con programación horaria con hasta 10 escalones, programable vía NFC y a través de la propia línea de alimentación. Driver DALI D4i y socket Zhaga para nodo de telegestión punto a punto compatible con el sistema de tele gestión. Certificados de luminaria acreditados por ENAC de acuerdo a IDAE y PPT. Certificados del fabricante de la luminaria ISO 9001, ISO 14001, ISO 45001, ISO 50001. Certificados del fabricante del nodo de telegestión acreditados por ENAC ISO 9001, ISO 14001, ISO 45001, ISO 50001, ISO 27001, ISO 20001, certificación ENS categoría alta. Según Pliego de Características Técnicas. Incluye cableado desde luminaria hasta Caja de alumbrado con cable Cu 3x2,5 mm2 RZ 0,6/1kV, desmontaje actual luminaria y puesta en funcionamiento y pp pequeño material.			
	Total ud		10,00	369,83	3.698,30



Renovación alumbrado El Burgo de Osma
 Presupuesto parcial nº 1 Reforma alumbrado público LOTE 1

Página

Código	Ud	Denominación	Medición	Precio	Total
1.3.3.4	TELEGPTOPTO	ud	Suministro e instalación de equipos de tele gestión. Incluido costes licencia, comunicaciones, alojamiento y hosting de equipo durante 10 años. Según Pliego de Características Técnicas.		
		Total ud	48,00	103,44	4.965,12
1.3.6	INSCRIPCION REGISTRO BT JCYL				
1.3.6.1	CC002	u	Emisión de certificados de inspección de Instalaciones según R.E.B.T. 2002, emitidos por Organismo de Control Autorizado (OCA). Incluye realización de la Memoria Técnica de Diseño por parte del instalador y entrega de los As-Built de la instalación. Entrega de CIE registrado por el ST de Industria.		
		Total u	1,00	247,19	247,19
1.3.6.2	CC003	u	Emisión de certificados de inspección de Instalaciones según R.E.B.T. 2002, emitidos por Organismo de Control Autorizado (OCA). Comprobación de niveles de iluminación en alumbrado público según Instrucción Técnica Complementaria EA-07. Mediciones Luminotécnicas en instalaciones de alumbrado público según método simplificado de EA-07 Apdo 4.3 incluyendo desplazamientos, alquiler de equipos, estudio de información, realización y emisión de informe de resultados. Certificado Eficiencia Energética. Incluye realización de la Memoria Técnica de Diseño por parte del instalador y entrega de los As-Built de la instalación		
		Total u	1,00	355,94	355,94
1.4	CM07 - Calle Doctor Fleming Prox. 1 - EL BURGO DE OSMA				
1.4.1	CENTRO DE MANDO				
1.4.1.1	TELEGCM	ud	Suministro e instalación de equipo de telegestión en cuadro compuesto por: Ud. Suministro de equipo de Telegestión de Cuadro para montaje en carril DIN, con certificados y características, según Pliego de Prescripciones Técnicas. Incluidos costes de licencia, comunicaciones, y hosting durante 5 años. Totalmente montado y funcionando		
		Total ud	1,00	2.316,09	2.316,09
1.4.1.2	CMTIPO3d_07	ud	Ud. REFORMA DE CENTROS DE MANDO. Adecuación del Cuadro de Mando actualmente existente al nuevo REBT y demás legislación vigente según esquema unifilar del proyecto. Incluye todos los elementos, mano de obra y pp materiales necesarios para su correcta ejecución y la adecuación y adaptación al nuevo sistema de Telegestión a instalar e instalación toma de tierra compuesta por Pica de tierra 2m, grapa y conexión con cable protección 1x16 mm ² Cu 750V amarillo/verde. Incluye desmontaje actual y recableado y adecuación de los elementos necesarios según esquema unifilar. Incluye mano de obra y elementos necesarios. Montaje sistema Telegestión, Interruptores Diferenciales de reenganche automático, protección corrientes transitorias y permanentes + IGA, magnetotérmicos, contactores, regletas. Sustitución de todo el cableado, incluida la Línea general de alimentación por nuevo cableado 4x(1x16)+ 1x16 mm ² Cu 0,6/1kV Rz y cableado interior cuadro con cable tipo 1x6 mm ² Cu H07Z1 Totalmente montado y funcionando. Incluye instalación alumbrado interior cuadro con luminaria tipo LED hasta 6W e interruptor de encendido y apagado, Toma de corriente tipo Schuko 16A 250V, Reloj astronómico tipo ORBIS o similar y termostato regulador con resistencia interior de potencia hasta 250W regulable. Incluye la sustitución de la placa base. Totalmente montaje y funcionando. Los elementos de desmontar y retirar se podran a disposición del Cliente y, en caso de no quererlos, se reciclarán. Retirada de regulador de flujo existente y las protecciones del mismo. Instalación de sobretensiones.		
		Total ud	1,00	614,10	614,10
1.4.3	APARATOS DE ALUMBRADO				
1.4.3.1	VILLA24LED60W	ud	Suministro e Instalación de luminaria FAROL VILLA-POSTE 24LED hasta 60w o Similar con lente y potencia de acuerdo a estudios, cuerpo de fundición de aluminio, bloque óptico de metacrilato, IP66, IK10, 24 LED CreeXP-G3 3000K, eficacia hasta 187 lm/W @ 25°C 350mA Flujo S5, tensión de entrada 90-305VAC, tensión de salida al bloque óptico <60V, con protector de sobre tensiones de 10 KV, vida útil L90B10 hasta 140000h y nodo de telegestión con programación horaria con hasta 10 escalones, programable vía NFC y a través de la propia línea de alimentación. Driver DALI D4i y socket Zhaga para nodo de telegestión punto a punto compatible con el sistema de tele gestión. Certificados de luminaria acreditados por ENAC de acuerdo a IDAE y PPT. Certificados del fabricante de la luminaria ISO 9001, ISO 14001, ISO 45001, ISO 50001. Certificados del fabricante del nodo de telegestión acreditados por ENAC ISO 9001, ISO 14001, ISO 45001, ISO 50001, ISO 27001, ISO 20001, certificación ENS categoría alta. Según Pliego de Características Técnicas. Incluye difusores policarbonato, cableado desde luminaria hasta Caja de alumbrado con cable Cu 3x2,5 mm ² RZ 0,6/1kV, desmontaje actual luminaria y puesta en funcionamiento y pp pequeño material.		
		Total ud	40,00	354,09	14.163,60

Documento visado electrónicamente con número: VA01883/24
 Código de validación telemática TRPNKLS2YDML51W. Comprobación: https://cogitvalencia.e-gestion.es/Validacion.aspx?CVT=TRPNKLS2YDML51W



Renovación alumbrado El Burgo de Osma
Presupuesto parcial nº 1 Reforma alumbrado público LOTE 1

Página

Código	Ud	Denominación	Medición	Precio	Total
1.4.3.2	VIALS24LED75W	ud	Suministro e Instalación de luminaria vial VIAL-S 24LED hasta 75w o Similar con lente y potencia de acuerdo a estudios, cuerpo de fundición de aluminio, bloque óptico de vidrio templado, IP66, IK10, 24 LED CreeXP-G3 3000K, eficacia hasta 187 lm/W @ 25°C 350mA Flujo S5, tensión de entrada 90-305VAC, tensión de salida al bloque óptico <60V, con protector de sobre tensiones de 10 KV, vida útil L90B10 hasta 140000h y nodo de telegestión con programación horaria con hasta 10 escalones, programable vía NFC y a través de la propia línea de alimentación. Driver DALI D4i y socket Zhaga para nodo de telegestión punto a punto compatible con el sistema de tele gestión. Certificados de luminaria acreditados por ENAC de acuerdo a IDAE y PPT. Certificados del fabricante de la luminaria ISO 9001, ISO 14001, ISO 45001, ISO 50001. Certificados del fabricante del nodo de telegestión acreditados por ENAC ISO 9001, ISO 14001, ISO 45001, ISO 50001, ISO 27001, ISO 20001, certificación ENS categoría alta. Según Pliego de Características Técnicas.		
			Incluye cableado desde luminaria hasta Caja de alumbrado con cable Cu 3x2,5 mm2 RZ 0,6/1kV, desmontaje actual luminaria y puesta en funcionamiento y pp pequeño material.		
		Total ud	27,00	286,94	7.747,38
1.4.3.3	VIALS24LED60W	ud	Suministro e Instalación de luminaria vial VIAL-S 24LED o Similar con lente y potencia de acuerdo a estudios, cuerpo de fundición de aluminio, bloque óptico de vidrio templado, IP66, IK10, 24 LED CreeXP-G3 3000K, eficacia hasta 187 lm/W @ 25°C 350mA Flujo S5, tensión de entrada 90-305VAC, tensión de salida al bloque óptico <60V, con protector de sobre tensiones de 10 KV, vida útil L90B10 hasta 140000h y nodo de telegestión con programación horaria con hasta 10 escalones, programable vía NFC y a través de la propia línea de alimentación. Driver DALI D4i y socket Zhaga para nodo de telegestión punto a punto compatible con el sistema de tele gestión. Certificados de luminaria acreditados por ENAC de acuerdo a IDAE y PPT. Certificados del fabricante de la luminaria ISO 9001, ISO 14001, ISO 45001, ISO 50001. Certificados del fabricante del nodo de telegestión acreditados por ENAC ISO 9001, ISO 14001, ISO 45001, ISO 50001, ISO 27001, ISO 20001, certificación ENS categoría alta. Según Pliego de Características Técnicas.		
			Incluye cableado desde luminaria hasta Caja de alumbrado con cable Cu 3x2,5 mm2 RZ 0,6/1kV, desmontaje actual luminaria y puesta en funcionamiento y pp pequeño material.		
		Total ud	17,00	279,42	4.750,14
1.4.3.4	VIALM48L120W	ud	Suministro e Instalación de luminaria VIAL-M 48LED hasta 120w o Similar con lente y potencia de acuerdo a estudios, cuerpo de fundición de aluminio, bloque óptico de vidrio templado, IP66, IK10, 48 LED CreeXP-G3 3000K, eficacia hasta 187 lm/W @ 25°C 350mA Flujo S5, tensión de entrada 90-305VAC, tensión de salida al bloque óptico <60V, con protector de sobre tensiones de 10 KV, vida útil L90B10 hasta 140000h y nodo de telegestión con programación horaria con hasta 10 escalones, programable vía NFC y a través de la propia línea de alimentación. Driver DALI D4i y socket Zhaga para nodo de telegestión punto a punto compatible con el sistema de tele gestión. Certificados de luminaria acreditados por ENAC de acuerdo a IDAE y PPT. Certificados del fabricante de la luminaria ISO 9001, ISO 14001, ISO 45001, ISO 50001. Certificados del fabricante del nodo de telegestión acreditados por ENAC ISO 9001, ISO 14001, ISO 45001, ISO 50001, ISO 27001, ISO 20001, certificación ENS categoría alta. Según Pliego de Características Técnicas.		
			Incluye cableado desde luminaria hasta Caja de alumbrado con cable Cu 3x2,5 mm2 RZ 0,6/1kV, desmontaje actual luminaria y puesta en funcionamiento y pp pequeño material.		
		Total ud	1,00	383,93	383,93
1.4.3.5	VIALM40LED80W	ud	Suministro e Instalación de luminaria VIAL-M 40LED hasta 80w o Similar con lente y potencia de acuerdo a estudios, cuerpo de fundición de aluminio, bloque óptico de vidrio templado, IP66, IK10, 40 LED CreeXP-G3 3000K, eficacia hasta 187 lm/W @ 25°C 350mA Flujo S5, tensión de entrada 90-305VAC, tensión de salida al bloque óptico <60V, con protector de sobre tensiones de 10 KV, vida útil L90B10 hasta 140000h y nodo de telegestión con programación horaria con hasta 10 escalones, programable vía NFC y a través de la propia línea de alimentación. Driver DALI D4i y socket Zhaga para nodo de telegestión punto a punto compatible con el sistema de tele gestión. Certificados de luminaria acreditados por ENAC de acuerdo a IDAE y PPT. Certificados del fabricante de la luminaria ISO 9001, ISO 14001, ISO 45001, ISO 50001. Certificados del fabricante del nodo de telegestión acreditados por ENAC ISO 9001, ISO 14001, ISO 45001, ISO 50001, ISO 27001, ISO 20001, certificación ENS categoría alta. Según Pliego de Características Técnicas.		
			Incluye cableado desde luminaria hasta Caja de alumbrado con cable Cu 3x2,5 mm2 RZ 0,6/1kV, desmontaje actual luminaria y puesta en funcionamiento y pp pequeño material.		
		Total ud	28,00	369,83	10.355,24
1.4.3.6	TELEGPTOPTO	ud	Suministro e instalación de equipos de tele gestión. Incluido costes licencia, comunicaciones, alojamiento y hosting de equipo durante 10 años. Según Pliego de Características Técnicas.		
		Total ud	113,00	103,44	11.688,72
1.4.6	INSCRIPCION REGISTRO BT JCYL				
1.4.6.1	CC002	u	Emisión de certificados de inspección de Instalaciones según R.E.B.T. 2002, emitidos por Organismo de Control Autorizado (OCA). Incluye realización de la Memoria Técnica de Diseño por parte del instalador y entrega de los As-Built de la instalación.		
			Entrega de CIE registrado por el ST de Industria.		



Renovación alumbrado El Burgo de Osma
 Presupuesto parcial nº 1 Reforma alumbrado público LOTE 1

Página

Código	Ud	Denominación	Medición	Precio	Total
		Total u	1,00	247,19	247,19
1.4.6.2 CC003	u	Emisión de certificados de inspección de Instalaciones según R.E.B.T. 2002, emitidos por Organismo de Control Autorizado (OCA). Comprobación de niveles de iluminación en alumbrado público según Instrucción Técnica Complementaria EA-07. Mediciones Luminotécnicas en instalaciones de alumbrado público según método simplificado de EA-07 Apdo 4.3 incluyendo desplazamientos, alquiler de equipos, estudio de información, realización y emisión de informe de resultados. Certificado Eficiencia Energética. Incluye realización de la Memoria Técnica de Diseño por parte del instalador y entrega de los As-Built de la instalación			
		Total u	1,00	355,94	355,94
1.5 CM12 - Calle Poeta Joaquín Malo de Molina Prox. 16 - EL BURGO DE OSMA					
1.5.1 CENTRO DE MANDO					
1.5.1.1 TELEGCM	ud	Suministro e instalación de equipo de telegestión en cuadro compuesto por: Ud. Suministro de equipo de Telegestión de Cuadro para montaje en carril DIN, con certificados y características, según Pliego de Prescripciones Técnicas. Incluidos costes de licencia, comunicaciones, y hosting durante 5 años. Totalmente montado y funcionando			
		Total ud	1,00	2.316,09	2.316,09
1.5.1.2 ComplementoCM	ud	Suministro e instalación de Cuadro para alumbrado público de 2 puertas de apertura independiente con instalación en una parte el contador, fusible y conexión acometida y en el otro lado los mecanismos de control del alumbrado dejando un espacio mínimo libre del 35% para una futura ampliación. Todo según esquema de tipo correspondiente. Incluye el desmontaje y montaje y mano de obra necesaria para su corrector funcionamiento e instalación. Totalmente montado y funcionando. Obra civil necesaria incluida			
		Total ud	1,00	696,73	696,73
1.5.1.3 CMTIPO1Ad_12	ud	Adecuación del Cuadro de Mando actualmente existente al nuevo REBT y demás legislación vigente según esquema unifilar del proyecto. Incluye todos los elementos, mano de obra y pp materiales necesarios para su correcta ejecución y la adecuación y adaptación al nuevo sistema de Telegestión a instalar e instalación toma de tierra compuesta por Pica de tierra 2m, grapa y conexión con cable protección 1x16 mm2 Cu 750V amarillo/verde. Incluye desmontaje actual y recableado y adecuación de los elementos necesarios según esquema unifilar. Incluye mano de obra y elementos necesarios. Montaje sistema Telegestión, Interruptores Diferenciales de reenganche automático, protección corrientes transitorias y permanentes + IGA, magnetotérmicos, contactores, regletas. Sustitución de todo el cableado, incluida la línea general de alimentación por nuevo cableado 4x(1x16)+ 1x16 mm2 Cu 0,6/1kV RZ y cableado interior cuadro con cable tipo 1x6 mm2 Cu H07Z1 Totalmente montado y funcionando. Incluye instalación alumbrado interior cuadro con luminaria tipo LED hasta 6W e interruptor de encendido y apagado, Toma de corriente tipo Schuko 16A 250V, Reloj astronómico tipo ORBIS o similar y termostato regulador con resistencia interior de potencia hasta 250W regulable. Incluye la sustitución de la placa base. Totalmente montaje y funcionando. Los elementos de desmontar y retirar se podran a disposición del Cliente y, en caso de no quererlos, se reciclarán. Instalación de sobretensiones y diferenciales de rearme automático.			
		Total ud	1,00	861,11	861,11
1.5.3 APARATOS DE ALUMBRADO					
1.5.3.1 VILLA24LED60W	ud	Suministro e Instalación de luminaria FAROL VILLA-POSTE 24LED hasta 60w o Similar con lente y potencia de acuerdo a estudios, cuerpo de fundición de aluminio, bloque óptico de metacrilato, IP66, IK10, 24 LED CreeXP-G3 3000K, eficacia hasta 187 lm/W @ 25°C 350mA Flujo S5, tensión de entrada 90-305VAC, tensión de salida al bloque óptico <60V, con protector de sobre tensiones de 10 KV, vida útil L90B10 hasta 140000h y nodo de telegestión con programación horaria con hasta 10 escalones, programable vía NFC y a través de la propia línea de alimentación. Driver DALI D4i y socket Zhaga para nodo de telegestión punto a punto compatible con el sistema de tele gestión. Certificados de luminaria acreditados por ENAC de acuerdo a IDAE y PPT. Certificados del fabricante de la luminaria ISO 9001, ISO 14001, ISO 45001, ISO 50001. Certificados del fabricante del nodo de telegestión acreditados por ENAC ISO 9001, ISO 14001, ISO 45001, ISO 50001, ISO 27001, ISO 20001, certificación ENS categoría alta. Según Pliego de Características Técnicas. Incluye difusores policarbonato, cableado desde luminaria hasta Caja de alumbrado con cable Cu 3x2,5 mm2 RZ 0,6/1kV, desmontaje actual luminaria y puesta en funcionamiento y pp pequeño material.			
		Total ud	12,00	354,09	4.249,08



Renovación alumbrado El Burgo de Osma
 Presupuesto parcial nº 1 Reforma alumbrado público LOTE 1

Página

Código	Ud	Denominación	Medición	Precio	Total
1.5.3.2	VIALM48L120W	ud	Suministro e Instalación de luminaria VIAL-M 48LED hasta 120w o Similar con lente y potencia de acuerdo a estudios, cuerpo de fundición de aluminio, bloque óptico de vidrio templado, IP66, IK10, 48 LED CreeXP-G3 3000K, eficacia hasta 187 lm/W @ 25°C 350mA Flujo S5, tensión de entrada 90-305VAC, tensión de salida al bloque óptico <60V, con protector de sobre tensiones de 10 KV, vida útil L90B10 hasta 140000h y nodo de telegestión con programación horaria con hasta 10 escalones, programable vía NFC y a través de la propia línea de alimentación. Driver DALI D4i y socket Zhaga para nodo de telegestión punto a punto compatible con el sistema de tele gestión. Certificados de luminaria acreditados por ENAC de acuerdo a IDAE y PPT. Certificados del fabricante de la luminaria ISO 9001, ISO 14001, ISO 45001, ISO 50001. Certificados del fabricante del nodo de telegestión acreditados por ENAC ISO 9001, ISO 14001, ISO 45001, ISO 50001, ISO 27001, ISO 20001, certificación ENS categoría alta. Según Pliego de Características Técnicas.		
			Incluye cableado desde luminaria hasta Caja de alumbrado con cable Cu 3x2,5 mm2 RZ 0,6/1kV, desmontaje actual luminaria y puesta en funcionamiento y pp pequeño material.		
		Total ud	6,00	383,93	2.303,58
1.5.3.3	TELEGPPTOPTO	ud	Suministro e instalación de equipos de tele gestión. Incluido costes licencia, comunicaciones, alojamiento y hosting de equipo durante 10 años. Según Pliego de Características Técnicas.		
		Total ud	18,00	103,44	1.861,92
1.5.3.4	ADAPTALED	ud	Suministro e instalación de Unidad de telecontrol de luminarias , capaz de integrar la luminaria existente en el sistema de tele gestión ofertado, dotada con comunicación protocolo Chronostep de Tridonic. Características técnicas, e interfaces según descripción técnica definida en proyecto. Certificados del fabricante ISO9001, ISO14001, ISO45001, ISO50001, ISO27001, certificado ENS (Esquema nacional de seguridad) emitidos por laboratorio acreditado ENAC. Mano de obra incluida.		
		Total ud	2,00	204,69	409,38
1.5.6	INSCRIPCION REGISTRO BT JCYL				
1.5.6.1	CC001	u	Emisión de certificados de inspección de Instalaciones según R.E.B.T. 2002 . Incluye realización de la Memoria Técnica de Diseño por parte del instalador y entrega de los As-Built de la instalación.		
			Entrega de CIE registrado por el ST de Industria.		
		Total u	1,00	78,33	78,33
1.5.6.2	CC003	u	Emisión de certificados de inspección de Instalaciones según R.E.B.T. 2002, emitidos por Organismo de Control Autorizado (OCA). Comprobación de niveles de iluminación en alumbrado público según Instrucción Técnica Complementaria EA-07. Mediciones Luminotécnicas en instalaciones de alumbrado público según método simplificado de EA-07 Apdo 4.3 incluyendo desplazamientos, alquiler de equipos, estudio de información, realización y emisión de informe de resultados. Certificado Eficiencia Energética. Incluye realización de la Memoria Técnica de Diseño por parte del instalador y entrega de los As-Built de la instalación		
		Total u	1,00	355,94	355,94
1.6	CMI3 - Calle Pradillo Prox. 2 - EL BURGO DE OSMA				
1.6.1	CENTRO DE MANDO				
1.6.1.1	TELEGCM	ud	Suministro e instalación de equipo de telegestión en cuadro compuesto por: Ud. Suministro de equipo de Telegestión de Cuadro para montaje en carril DIN, con certificados y características, según Pliego de Prescripciones Técnicas. Incluidos costes de licencia, comunicaciones, y hosting durante 5 años. Totalmente montado y funcionando		
		Total ud	1,00	2.316,09	2.316,09
1.6.1.2	CMTIPO2d_13	ud	Ud. REFORMA DE CENTROS DE MANDO. Adecuación del Cuadro de Mando actualmente existente al nuevo REBT y demás legislación vigente según esquema unifilar del proyecto. Incluye todos los elementos, mano de obra y pp materiales necesarios para su correcta ejecución y la adecuación y adaptación al nuevo sistema de Telegestión a instalar e instalación toma de tierra compuesta por Pica de tierra 2m, grapa y conexión con cable protección 1x16 mm2 Cu 750V amarillo/verde. Incluye desmontaje actual y recableado y adecuación de los elementos necesarios según esquema unifilar. Incluye mano de obra y elementos necesarios. Montaje sistema Telegestión, Interruptores Diferenciales de reenganche automático, protección corrientes transitorias y permanentes + IGA, magnetotérmicos, contactores, regletas. Sustitución de todo el cableado, incluida la Línea general de alimentación por nuevo cableado 4x(1x16)+ 1x16 mm2 Cu 0,6/1kV RZ y cableado interior cuadro con cable tipo 1x6 mm2 Cu H07Z1 Totalmente montado y funcionando. Incluye instalación alumbrado interior cuadro con luminaria tipo LED hasta 6W e interruptor de encendido y apagado, Toma de corriente tipo Schuko 16A 250V, Reloj astronómico tipo ORBIS o similar y termostato regulador con resistencia interior de potencia hasta 250W regulable. Incluye la sustitución de la placa base. Totalmente montaje y funcionando. Los elementos de desmontar y retirar se podran a disposición del Cliente y, en caso de no quererlos, se reciclarán.		
			Renovación completa (mantener envolvente).		
		Total ud	1,00	1.601,52	1.601,52



Código	Ud	Denominación	Medición	Precio	Total
1.6.2 LINEAS DE DISTRIBUCION					
1.6.2.1	m	Sustitucion del cableado existente por nuevo cableado 5x10 RV-K 0,6/1kV. Incluidas las cajas de conexiones, cajas de derivación y puntos de toma de tierra necesarios.			
	Total m:	125,00	11,12	1.390,00
1.6.3 APARATOS DE ALUMBRADO					
1.6.3.1	ud	Suministro e Instalación de luminaria FAROL VILLA-POSTE 24LED hasta 60w o Similar con lente y potencia de acuerdo a estudios, cuerpo de fundición de aluminio, bloque óptico de metacrilato, IP66, IK10, 24 LED CreeXP-G3 3000K, eficacia hasta 187 lm/W @ 25°C 350mA Flujo S5, tensión de entrada 90-305VAC, tensión de salida al bloque óptico <60V, con protector de sobre tensiones de 10 KV, vida útil L90B10 hasta 140000h y nodo de telegestión con programación horaria con hasta 10 escalones, programable vía NFC y a través de la propia línea de alimentación. Driver DALI D4i y socket Zhaga para nodo de telegestión punto a punto compatible con el sistema de tele gestión. Certificados de luminaria acreditados por ENAC de acuerdo a IDAE y PPT. Certificados del fabricante de la luminaria ISO 9001, ISO 14001, ISO 45001, ISO 50001. Certificados del fabricante del nodo de telegestión acreditados por ENAC ISO 9001, ISO 14001, ISO 45001, ISO 50001, ISO 27001, ISO 20001, certificación ENS categoría alta. Según Pliego de Características Técnicas. Incluye difusores policarbonato, cableado desde luminaria hasta Caja de alumbrado con cable Cu 3x2,5 mm2 RZ 0,6/1kV, desmontaje actual luminaria y puesta en funcionamiento y pp pequeño material.			
	Total ud:	5,00	354,09	1.770,45
1.6.3.2	ud	Suministro e Instalación de luminaria VIAL-M 40LED hasta 80w o Similar con lente y potencia de acuerdo a estudios, cuerpo de fundición de aluminio, bloque óptico de vidrio templado, IP66, IK10, 40 LED CreeXP-G3 3000K, eficacia hasta 187 lm/W @ 25°C 350mA Flujo S5, tensión de entrada 90-305VAC, tensión de salida al bloque óptico <60V, con protector de sobre tensiones de 10 KV, vida útil L90B10 hasta 140000h y nodo de telegestión con programación horaria con hasta 10 escalones, programable vía NFC y a través de la propia línea de alimentación. Driver DALI D4i y socket Zhaga para nodo de telegestión punto a punto compatible con el sistema de tele gestión. Certificados de luminaria acreditados por ENAC de acuerdo a IDAE y PPT. Certificados del fabricante de la luminaria ISO 9001, ISO 14001, ISO 45001, ISO 50001. Certificados del fabricante del nodo de telegestión acreditados por ENAC ISO 9001, ISO 14001, ISO 45001, ISO 50001, ISO 27001, ISO 20001, certificación ENS categoría alta. Según Pliego de Características Técnicas. Incluye cableado desde luminaria hasta Caja de alumbrado con cable Cu 3x2,5 mm2 RZ 0,6/1kV, desmontaje actual luminaria y puesta en funcionamiento y pp pequeño material.			
	Total ud:	20,00	369,83	7.396,60
1.6.3.3	ud	Suministro e instalación de equipos de tele gestión. Incluido costes licencia, comunicaciones, alojamiento y hosting de equipo durante 10 años. Según Pliego de Características Técnicas.			
	Total ud:	25,00	103,44	2.586,00
1.6.5 OBRA CIVIL					
1.6.5.1	ud	Suministro e instalación de báculo o columna de hasta 9 metros altura con brazo hasta 1,5 metro longitud de acero galvanizado. Provista de puerta de registro enrasada a 0,30 m altura respecto el suelo, pletina para fijación de caja de conexiones y puesta a tierra. Columna de fuste troncocónico con conicidad 12,5% se sección circular y diámetro 60 mm en punta. Fabricación según norma UNE EN 40-5. Material Acero al Carbono S 235 JR según UNE EN 10025. Galvanizado por inmersión en caliente según UNE EN ISO 1461 Incluye excavación, cimentación columna, formación de arqueta junto columna para la puesta a tierra, puesta a tierra, tapa y marco 40x40 D400 según UNE-EN 124 para arqueta, pernos, columna, caja de alumbrado de 4 bornes hasta 16 mm2 y 1 salida IP13, conexión a tierra, pequeño material, portes e instalación. Totalmente montada y funcionando.			
	Total ud:	4,00	1.044,72	4.178,88
1.6.5.2	m3	Excavación de zanjas para instalaciones hasta una profundidad de 2 m, en cualquier tipo de terreno, con medios mecánicos, y acopio en los bordes de la excavación. El precio no incluye el transporte de los materiales excavados			
	Total m3:	34,00	17,00	578,00
1.6.6 INSCRIPCION REGISTRO BT JCYL					
1.6.6.1	u	Emisión de certificados de inspección de Instalaciones según R.E.B.T. 2002 . Incluye realización de la Memoria Técnica de Diseño por parte del instalador y entrega de los As-Built de la instalacion. Entrega de CIE registrado por el ST de Industria.			
	Total u:	1,00	78,33	78,33

Documento visado electrónicamente con número: VA01883/24
Código de validación telemática TRPNKLS2YDML5IW. Comprobación: <https://cogitivalencia.e-gestion.es/Validacion.aspx?CVT=TRPNKLS2YDML5IW>



Código	Ud	Denominación	Medición	Precio	Total
1.6.6.2 CC003	u	Emisión de certificados de inspección de Instalaciones según R.E.B.T. 2002, emitidos por Organismo de Control Autorizado (OCA). Comprobación de niveles de iluminación en alumbrado público según Instrucción Técnica Complementaria EA-07. Mediciones Luminotécnicas en instalaciones de alumbrado público según método simplificado de EA-07 Apdo 4.3 incluyendo desplazamientos, alquiler de equipos, estudio de información, realización y emisión de informe de resultados. Certificado Eficiencia Energética. Incluye realización de la Memoria Técnica de Diseño por parte del instalador y entrega de los As-Built de la instalación			
	Total u		1,00	355,94	355,94
1.7 CM14 - Calle Quinto Centenario Prox. 5 - EL BURGO DE OSMA					
1.7.1 CENTRO DE MANDO					
1.7.1.1 TELEGCM	ud	Suministro e instalación de equipo de telegestión en cuadro compuesto por: Ud. Suministro de equipo de Telegestión de Cuadro para montaje en carril DIN, con certificados y características, según Pliego de Prescripciones Técnicas. Incluidos costes de licencia, comunicaciones, y hosting durante 5 años. Totalmente montado y funcionando			
	Total ud		1,00	2.316,09	2.316,09
1.7.1.2 ComplementoCM	ud	Suministro e instalación de Cuadro para alumbrado público de 2 puertas de apertura independiente con instalación en una parte el contador, fusible y conexión acometida y en el otro lado los mecanismos de control del alumbrado dejando un espacio mínimo libre del 35% para una futura ampliación. Todo según esquema de tipo correspondiente. Incluye el desmontaje y montaje y mano de obra necesaria para su corrector funcionamiento e instalación. Totalmente montado y funcionando. Obra civil necesaria incluida			
	Total ud		1,00	696,73	696,73
1.7.1.3 CMTIPO4d_14	ud	Ud. REFORMA DE CENTROS DE MANDO. Adecuación del Cuadro de Mando actualmente existente al nuevo REBT y demás legislación vigente según esquema unifilar del proyecto. Incluye todos los elementos, mano de obra y pp materiales necesarios para su correcta ejecución y la adecuación y adaptación al nuevo sistema de Telegestión a instalar e instalación toma de tierra compuesta por Pica de tierra 2m, grapa y conexión con cable protección 1x16 mm2 Cu 750V amarillo/verde. Incluye desmontaje actual y recableado y adecuación de los elementos necesarios según esquema unifilar. Incluye mano de obra y elementos necesarios. Montaje sistema Telegestión, Interruptores Diferenciales de reenganche automático, protección corrientes transitorias y permanentes + IGA, magnetotérmicos, contactores, regletas. Sustitución de todo el cableado, incluida la Línea general de alimentación por nuevo cableado 4x(1x16)+ 1x16 mm2 Cu 0,6/1kV Rz y cableado interior cuadro con cable tipo 1x6 mm2 Cu H07ZL Totalmente montado y funcionando. Incluye instalación alumbrado interior cuadro con luminaria tipo LED hasta 6W e interruptor de encendido y apagado, Toma de corriente tipo Schuko 16A 250V, Reloj astronómico tipo ORBIS o similar y termostato regulador con resistencia interior de potencia hasta 250W regulable. Incluye la sustitución de la placa base. Totalmente montaje y funcionando. Los elementos de desmontar y retirar se podran a disposición del Cliente y, en caso de no quererlos, se reciclarán. Instalación de sobretensiones.			
	Total ud		1,00	432,66	432,66
1.7.3 APARATOS DE ALUMBRADO					
1.7.3.1 VIALS24LED75W	ud	Suministro e Instalación de luminaria vial VIAL-S 24LED hasta 75w o Similar con lente y potencia de acuerdo a estudios, cuerpo de fundición de aluminio, bloque óptico de vidrio templado, IP66, IK10, 24 LED CreeXP-G3 3000K, eficacia hasta 187 lm/W @ 25°C 350mA Flujo S5, tensión de entrada 90-305VAC, tensión de salida al bloque óptico <60V, con protector de sobre tensiones de 10 KV, vida útil L90B10 hasta 140000h y nodo de telegestión con programación horaria con hasta 10 escalones, programable vía NFC y a través de la propia línea de alimentación. Driver DALI D4i y socket Zhaga para nodo de telegestión punto a punto compatible con el sistema de tele gestión. Certificados de luminaria acreditados por ENAC de acuerdo a IDAE y PPT. Certificados del fabricante de la luminaria ISO 9001, ISO 14001, ISO 45001, ISO 50001. Certificados del fabricante del nodo de telegestión acreditados por ENAC ISO 9001, ISO 14001, ISO 45001, ISO 50001, ISO 27001, ISO 20001, certificación ENS categoría alta. Según Pliego de Características Técnicas. Incluye cableado desde luminaria hasta Caja de alumbrado con cable Cu 3x2,5 mm2 RZ 0,6/1kV, desmontaje actual luminaria y puesta en funcionamiento y pp pequeño material.			
	Total ud		5,00	286,94	1.434,70



Código	Ud	Denominación	Medición	Precio	Total	
1.7.3.2	VIALM48L120W	ud	Suministro e Instalación de luminaria VIAL-M 48LED hasta 120w o Similar con lente y potencia de acuerdo a estudios, cuerpo de fundición de aluminio, bloque óptico de vidrio templado, IP66, IK10, 48 LED CreeXP-G3 3000K, eficacia hasta 187 lm/W @ 25°C 350mA Flujo S5, tensión de entrada 90-305VAC, tensión de salida al bloque óptico <60V, con protector de sobre tensiones de 10 KV, vida útil L90B10 hasta 140000h y nodo de telegestión con programación horaria con hasta 10 escalones, programable vía NFC y a través de la propia línea de alimentación. Driver DALI D4i y socket Zhaga para nodo de telegestión punto a punto compatible con el sistema de tele gestión. Certificados de luminaria acreditados por ENAC de acuerdo a IDAE y PPT. Certificados del fabricante de la luminaria ISO 9001, ISO 14001, ISO 45001, ISO 50001. Certificados del fabricante del nodo de telegestión acreditados por ENAC ISO 9001, ISO 14001, ISO 45001, ISO 50001, ISO 27001, ISO 20001, certificación ENS categoría alta. Según Pliego de Características Técnicas.			
			Incluye cableado desde luminaria hasta Caja de alumbrado con cable Cu 3x2,5 mm2 RZ 0,6/1kV, desmontaje actual luminaria y puesta en funcionamiento y pp pequeño material.			
		Total ud	21,00	383,93	8.062,53	
1.7.3.3	VIALM40LED80W	ud	Suministro e Instalación de luminaria VIAL-M 40LED hasta 80w o Similar con lente y potencia de acuerdo a estudios, cuerpo de fundición de aluminio, bloque óptico de vidrio templado, IP66, IK10, 40 LED CreeXP-G3 3000K, eficacia hasta 187 lm/W @ 25°C 350mA Flujo S5, tensión de entrada 90-305VAC, tensión de salida al bloque óptico <60V, con protector de sobre tensiones de 10 KV, vida útil L90B10 hasta 140000h y nodo de telegestión con programación horaria con hasta 10 escalones, programable vía NFC y a través de la propia línea de alimentación. Driver DALI D4i y socket Zhaga para nodo de telegestión punto a punto compatible con el sistema de tele gestión. Certificados de luminaria acreditados por ENAC de acuerdo a IDAE y PPT. Certificados del fabricante de la luminaria ISO 9001, ISO 14001, ISO 45001, ISO 50001. Certificados del fabricante del nodo de telegestión acreditados por ENAC ISO 9001, ISO 14001, ISO 45001, ISO 50001, ISO 27001, ISO 20001, certificación ENS categoría alta. Según Pliego de Características Técnicas.			
			Incluye cableado desde luminaria hasta Caja de alumbrado con cable Cu 3x2,5 mm2 RZ 0,6/1kV, desmontaje actual luminaria y puesta en funcionamiento y pp pequeño material.			
		Total ud	44,00	369,83	16.272,52	
1.7.3.4	URBV24LED60W	ud	Suministro e Instalación de luminaria ambiental URBANA-V 24LED hasta 60w o Similar con lente y potencia de acuerdo a estudios, cuerpo de fundición de aluminio, bloque óptico de vidrio templado, IP66, IK10, 24 LED CreeXP-G3 3000K, eficacia hasta 187 lm/W @ 25°C 350mA Flujo S5, tensión de entrada 90-305VAC, tensión de salida al bloque óptico <60V, con protector de sobre tensiones de 10 KV, vida útil L90B10 hasta 140000h y nodo de telegestión con programación horaria con hasta 10 escalones, programable vía NFC y a través de la propia línea de alimentación. Driver DALI D4i y socket Zhaga para nodo de telegestión punto a punto compatible con el sistema de tele gestión. Certificados de luminaria acreditados por ENAC de acuerdo a IDAE y PPT. Certificados del fabricante de la luminaria ISO 9001, ISO 14001, ISO 45001, ISO 50001. Certificados del fabricante del nodo de telegestión acreditados por ENAC ISO 9001, ISO 14001, ISO 45001, ISO 50001, ISO 27001, ISO 20001, certificación ENS categoría alta. Según Pliego de Características Técnicas.			
			Incluye cableado desde luminaria hasta Caja de alumbrado con cable Cu 3x2,5 mm2 RZ 0,6/1kV, desmontaje actual luminaria y puesta en funcionamiento y pp pequeño material.			
		Total ud	18,00	361,58	6.508,44	
1.7.3.5	URBC24LED60W	ud	Suministro e Instalación de luminaria ambiental URBANA-SUSPENDIDA 24LED hasta 60w o Similar con lente y potencia de acuerdo a estudios, cuerpo de fundición de aluminio, bloque óptico de vidrio templado, IP66, IK10, 24 LED CreeXP-G3 3000K, eficacia hasta 187 lm/W @ 25°C 350mA Flujo S5, tensión de entrada 90-305VAC, tensión de salida al bloque óptico <60V, con protector de sobre tensiones de 10 KV, vida útil L90B10 hasta 140000h y nodo de telegestión con programación horaria con hasta 10 escalones, programable vía NFC y a través de la propia línea de alimentación. Driver DALI D4i y socket Zhaga para nodo de telegestión punto a punto compatible con el sistema de tele gestión. Certificados de luminaria acreditados por ENAC de acuerdo a IDAE y PPT. Certificados del fabricante de la luminaria ISO 9001, ISO 14001, ISO 45001, ISO 50001. Certificados del fabricante del nodo de telegestión acreditados por ENAC ISO 9001, ISO 14001, ISO 45001, ISO 50001, ISO 27001, ISO 20001, certificación ENS categoría alta. Según Pliego de Características Técnicas.			
			Incluye cableado desde luminaria hasta Caja de alumbrado con cable Cu 3x2,5 mm2 RZ 0,6/1kV, desmontaje actual luminaria y puesta en funcionamiento y pp pequeño material.			
		Total ud	7,00	325,78	2.280,46	
1.7.3.6	TELEGPTOPTO	ud	Suministro e instalación de equipos de tele gestión. Incluido costes licencia, comunicaciones, alojamiento y hosting de equipo durante 10 años. Según Pliego de Características Técnicas.			
		Total ud	95,00	103,44	9.826,80	
1.7.6	INSCRIPCION REGISTRO BT JCYL					
1.7.6.1	CC001	u	Emisión de certificados de inspección de Instalaciones según R.E.B.T. 2002 . Incluye realización de la Memoria Técnica de Diseño por parte del instalador y entrega de los As-Built de la instalación.			
			Entrega de CIE registrado por el ST de Industria.			



Código	Ud	Denominación	Medición	Precio	Total
--------	----	--------------	----------	--------	-------

Total u: 1,00 78,33 78,33

1.7.6.2 CC003

u Emisión de certificados de inspección de Instalaciones según R.E.B.T. 2002, emitidos por Organismo de Control Autorizado (OCA). Comprobación de niveles de iluminación en alumbrado público según Instrucción Técnica Complementaria EA-07. Mediciones Luminotécnicas en instalaciones de alumbrado público según método simplificado de EA-07 Apdo 4.3 incluyendo desplazamientos, alquiler de equipos, estudio de información, realización y emisión de informe de resultados. Certificado Eficiencia Energética. Incluye realización de la Memoria Técnica de Diseño por parte del instalador y entrega de los As-Built de la instalación

Total u: 1,00 355,94 355,94

1.8 CM15 - Calle Rio Ucero Prox. 3 - EL BURGO DE OSMA

1.8.1 CENTRO DE MANDO

1.8.1.1 TELEGCM

ud Suministro e instalación de equipo de telegestión en cuadro compuesto por: Ud. Suministro de equipo de Telegestión de Cuadro para montaje en carril DIN, con certificados y características, según Pliego de Prescripciones Técnicas. Incluidos costes de licencia, comunicaciones, y hosting durante 5 años. Totalmente montado y funcionando

Total ud: 1,00 2.316,09 2.316,09

1.8.1.2 CMTIPOesd_15

ud Adecuación del Cuadro de Mando actualmente existente al nuevo REBT y demás legislación vigente según esquema unifilar del proyecto. Incluye todos los elementos, mano de obra y pp materiales necesarios para su correcta ejecución y la adecuación y adaptación al nuevo sistema de Telegestión a instalar e instalación toma de tierra compuesta por Pica de tierra 2m, grapa y conexión con cable protección 1x16 mm2 Cu 750V amarillo/verde. Incluye desmontaje actual y recableado y adecuación de los elementos necesarios según esquema unifilar. Incluye mano de obra y elementos necesarios. Montaje sistema Telegestión, Interruptores Diferenciales de reenganche automático, protección corrientes transitorias y permanentes + IGA, magnetotérmicos, contactores, regletas. Sustitución de todo el cableado, incluida la Línea general de alimentación por nuevo cableado 4x(1x16)+ 1x16 mm2 Cu 0,6/1kV RZ y cableado interior cuadro con cable tipo 1x6 mm2 Cu H07Z1 Totalmente montado y funcionando. Incluye instalación alumbrado interior cuadro con luminaria tipo LED hasta 6W e interruptor de encendido y apagado, Toma de corriente tipo Schuko 16A 250V, Reloj astronómico tipo ORBIS o similar y termostato regulador con resistencia interior de potencia hasta 250W regulable. Incluye la sustitución de la placa base. Totalmente montaje y funcionando. Los elementos de desmontar y retirar se podran a disposición del Cliente y, en caso de no quererlos, se reciclarán.

Total ud: 1,00 3.827,85 3.827,85

1.8.3 APARATOS DE ALUMBRADO

1.8.3.1 VILLA24LED60W

ud Suministro e Instalación de luminaria FAROL VILLA-POSTE 24LED hasta 60w o Similar con lente y potencia de acuerdo a estudios, cuerpo de fundición de aluminio, bloque óptico de metacrilato, IP66, IK10, 24 LED CreeXP-G3 3000K, eficacia hasta 187 lm/W @ 25°C 350mA Flujo S5, tensión de entrada 90-305VAC, tensión de salida al bloque óptico <60V, con protector de sobre tensiones de 10 KV, vida útil L90B10 hasta 140000h y nodo de telegestión con programación horaria con hasta 10 escalones, programable vía NFC y a través de la propia línea de alimentación. Driver DALI D4i y socket Zhaga para nodo de telegestión punto a punto compatible con el sistema de tele gestión. Certificados de luminaria acreditados por ENAC de acuerdo a IDAE y PPT. Certificados del fabricante de la luminaria ISO 9001, ISO 14001, ISO 45001, ISO 50001. Certificados del fabricante del nodo de telegestión acreditados por ENAC ISO 9001, ISO 14001, ISO 45001, ISO 50001, ISO 27001, ISO 20001, certificación ENS categoría alta. Según Pliego de Características Técnicas.

Incluye difusores policarbonato, cableado desde luminaria hasta Caja de alumbrado con cable Cu 3x2,5 mm2 RZ 0,6/1kV, desmontaje actual luminaria y puesta en funcionamiento y pp pequeño material.

Total ud: 43,00 354,09 15.225,87

1.8.3.2 VIALM48L120W

ud Suministro e Instalación de luminaria VIAL-M 48LED hasta 120w o Similar con lente y potencia de acuerdo a estudios, cuerpo de fundición de aluminio, bloque óptico de vidrio templado, IP66, IK10, 48 LED CreeXP-G3 3000K, eficacia hasta 187 lm/W @ 25°C 350mA Flujo S5, tensión de entrada 90-305VAC, tensión de salida al bloque óptico <60V, con protector de sobre tensiones de 10 KV, vida útil L90B10 hasta 140000h y nodo de telegestión con programación horaria con hasta 10 escalones, programable vía NFC y a través de la propia línea de alimentación. Driver DALI D4i y socket Zhaga para nodo de telegestión punto a punto compatible con el sistema de tele gestión. Certificados de luminaria acreditados por ENAC de acuerdo a IDAE y PPT. Certificados del fabricante de la luminaria ISO 9001, ISO 14001, ISO 45001, ISO 50001. Certificados del fabricante del nodo de telegestión acreditados por ENAC ISO 9001, ISO 14001, ISO 45001, ISO 50001, ISO 27001, ISO 20001, certificación ENS categoría alta. Según Pliego de Características Técnicas.

Incluye cableado desde luminaria hasta Caja de alumbrado con cable Cu 3x2,5 mm2 RZ 0,6/1kV, desmontaje actual luminaria y puesta en funcionamiento y pp pequeño material.

Total ud: 35,00 383,93 13.437,55



Código	Ud	Denominación	Medición	Precio	Total
1.8.3.3	VIALM40LED80W	ud	Suministro e Instalación de luminaria VIAL-M 40LED hasta 80w o Similar con lente y potencia de acuerdo a estudios, cuerpo de fundición de aluminio, bloque óptico de vidrio templado, IP66, IK10, 40 LED CreeXP-G3 3000K, eficacia hasta 187 lm/W @ 25°C 350mA Flujo S5, tensión de entrada 90-305VAC, tensión de salida al bloque óptico <60V, con protector de sobre tensiones de 10 KV, vida útil L90B10 hasta 140000h y nodo de telegestión con programación horaria con hasta 10 escalones, programable vía NFC y a través de la propia línea de alimentación. Driver DALI D4i y socket Zhaga para nodo de telegestión punto a punto compatible con el sistema de tele gestión. Certificados de luminaria acreditados por ENAC de acuerdo a IDAE y PPT. Certificados del fabricante de la luminaria ISO 9001, ISO 14001, ISO 45001, ISO 50001. Certificados del fabricante del nodo de telegestión acreditados por ENAC ISO 9001, ISO 14001, ISO 45001, ISO 50001, ISO 27001, ISO 20001, certificación ENS categoría alta. Según Pliego de Características Técnicas.		
			Incluye cableado desde luminaria hasta Caja de alumbrado con cable Cu 3x2,5 mm2 RZ 0,6/1kV, desmontaje actual luminaria y puesta en funcionamiento y pp pequeño material.		
		Total ud	27,00	369,83	9.985,41
1.8.3.4	TELEGPPTOPTO	ud	Suministro e instalación de equipos de tele gestión. Incluido costes licencia, comunicaciones, alojamiento y hosting de equipo durante 10 años. Según Pliego de Características Técnicas.		
		Total ud	105,00	103,44	10.861,20
1.8.3.5	ADAPTALED	ud	Suministro e instalación de Unidad de telecontrol de luminarias , capaz de integrar la luminaria existente en el sistema de tele gestión ofertado, dotada con comunicación protocolo Chronostep de Tridonic. Características técnicas, e interfaces según descripción técnica definida en proyecto. Certificados del fabricante ISO9001, ISO14001, ISO45001, ISO50001, ISO27001, certificado ENS (Esquema nacional de seguridad) emitidos por laboratorio acreditado ENAC. Mano de obra incluida.		
		Total ud	9,00	204,69	1.842,21
1.8.5	OBRA CIVIL				
1.8.5.1	COLNEOCL4	ud	Suministro e instalación de Columna clásica mixta, de 4 metros de altura y pernos. Fabricada la base en fundición de hierro y el fuste con tubo de acero al carbono S-235-JR. Provista de puerta de registro enrasada, pletina para fijación de caja de conexiones y puesta a tierra. Fuste: Galvanizado en caliente por inmersión de una sola vez, previos tratamientos de desengrasado, decapado y fluxado, alcanzando un recubrimiento mínimo de 65 micras. Pintura opcional tipo poliéster, catalizada al horno y con recubrimiento de 50 micras, en cualquier color a definir por el cliente. Base: Pintura. Esmaltado en diferentes colores, (habitualmente en oxirón o negro) previa imprimación antioxidante, según procedimiento específico para este tipo de material. Incluye excavación, cimentación columna, formación de arqueta junto columna para la puesta a tierra, puesta a tierra, tapa y marco 40x40 D400 según UNE-EN 124 para arqueta, pernos, columna, caja de alumbrado de 4 bornes hasta 16 mm2 y 1 salida IPl3, conexión a tierra, pequeño material, portes e instalación. Totalmente montada y funcionando.		
		Total ud	42,00	637,80	26.787,60
1.8.6	INSCRIPCION REGISTRO BT JCYL				
1.8.6.1	CC001	u	Emisión de certificados de inspección de Instalaciones según R.E.B.T. 2002 . Incluye realización de la Memoria Técnica de Diseño por parte del instalador y entrega de los As-Built de la instalación. Entrega de CIE registrado por el ST de Industria.		
		Total u	1,00	78,33	78,33
1.8.6.2	CC003	u	Emisión de certificados de inspección de Instalaciones según R.E.B.T. 2002, emitidos por Organismo de Control Autorizado (OCA). Comprobación de niveles de iluminación en alumbrado público según Instrucción Técnica Complementaria EA-07. Mediciones Luminotécnicas en instalaciones de alumbrado público según método simplificado de EA-07 Apdo 4.3 incluyendo desplazamientos, alquiler de equipos, estudio de información, realización y emisión de informe de resultados. Certificado Eficiencia Energética. Incluye realización de la Memoria Técnica de Diseño por parte del instalador y entrega de los As-Built de la instalación		
		Total u	1,00	355,94	355,94
1.9	CM17 - Calle Universidad 830 - EL BURGO DE OSMA				
1.9.1	CENTRO DE MANDO				
1.9.1.1	TELEGCM	ud	Suministro e instalación de equipo de telegestión en cuadro compuesto por: Ud. Suministro de equipo de Telegestión de Cuadro para montaje en carril DIN, con certificados y características, según Pliego de Prescripciones Técnicas. Incluidos costes de licencia, comunicaciones, y hosting durante 5 años. Totalmente montado y funcionando		
		Total ud	1,00	2.316,09	2.316,09

Documento visado electrónicamente con número: VA01883/24
 Código de validación telemática TRPNKLS2YDML51W. Comprobación: https://cogitvalencia.e-gestion.es/Validacion.aspx?CVT=TRPNKLS2YDML51W



Código	Ud	Denominación	Medición	Precio	Total	
1.9.1.2 CMTIPO6d_17	ud	Adecuación del Cuadro de Mando actualmente existente al nuevo REBT y demás legislación vigente según esquema unifilar del proyecto. Incluye todos los elementos, mano de obra y pp materiales necesarios para su correcta ejecución y la adecuación y adaptación al nuevo sistema de Telegestión a instalar e instalación toma de tierra compuesta por Pica de tierra 2m, grapa y conexión con cable protección 1x16 mm2 Cu 750V amarillo/verde. Incluye desmontaje actual y recableado y adecuación de los elementos necesarios según esquema unifilar. Incluye mano de obra y elementos necesarios. Montaje sistema Telegestión, Interruptores Diferenciales de reenganche automático, protección corrientes transitorias y permanentes + IGA, magnetotérmicos, contactores, regletas. Sustitución de todo el cableado, incluida la línea general de alimentación por nuevo cableado 4x(1x16)+ 1x16 mm2 Cu 0,6/1kV Rz y cableado interior cuadro con cable tipo 1x6 mm2 Cu H07Z1 Totalmente montado y funcionando. Incluye instalación alumbrado interior cuadro con luminaria tipo LED hasta 6W e interruptor de encendido y apagado, Toma de corriente tipo Schuko 16A 250V, Reloj astronómico tipo ORBIS o similar y termostato regulador con resistencia interior de potencia hasta 250W regulable. Incluye la sustitución de la placa base. Totalmente montaje y funcionando. Los elementos de desmontar y retirar se podrán a disposición del Cliente y, en caso de no quererlos, se reciclarán.				
	Total ud		1,00	279,76	279,76	
1.9.2 LINEAS DE DISTRIBUCION						
1.9.2.1 CABLE5X6RVK	m	Sustitucion del cableado existente por nuevo cableado RV-K 0,6/1KV 5x6 mm2. Incluidas las cajas de conexiones, cajas de derivación y puntos de toma de tierra necesarios.				
	Total m		400,00	9,01	3.604,00	
1.9.2.2 CABLE5X16RVK	m	Sustitución cableado existente por nuevo 5x16 RV-K 0,6/1KV. Incluidas las cajas de conexiones, cajas de derivación y puntos de toma de tierra necesarios.				
	Total m		220,00	11,82	2.600,40	
1.9.3 APARATOS DE ALUMBRADO						
1.9.3.1 VILLA24LED60W	ud	Suministro e Instalación de luminaria FAROL VILLA-POSTE 24LED hasta 60w o Similar con lente y potencia de acuerdo a estudios, cuerpo de fundición de aluminio, bloque óptico de metacrilato, IP66, IK10, 24 LED CreeXP-G3 3000K, eficacia hasta 187 lm/W @ 25°C 350mA Flujo S5, tensión de entrada 90-305VAC, tensión de salida al bloque óptico <60V, con protector de sobre tensiones de 10 KV, vida útil L90B10 hasta 140000h y nodo de telegestión con programación horaria con hasta 10 escalones, programable vía NFC y a través de la propia línea de alimentación. Driver DALI D4i y socket Zhaga para nodo de telegestión punto a punto compatible con el sistema de tele gestión. Certificados de luminaria acreditados por ENAC de acuerdo a IDAE y PPT. Certificados del fabricante de la luminaria ISO 9001, ISO 14001, ISO 45001, ISO 50001. Certificados del fabricante del nodo de telegestión acreditados por ENAC ISO 9001, ISO 14001, ISO 45001, ISO 50001, ISO 27001, ISO 20001, certificación ENS categoría alta. Según Pliego de Características Técnicas. Incluye difusores policarbonato, cableado desde luminaria hasta Caja de alumbrado con cable Cu 3x2,5 mm2 RZ 0,6/1kV, desmontaje actual luminaria y puesta en funcionamiento y pp pequeño material.				
	Total ud		17,00	354,09	6.019,53	
1.9.3.2 VIALM48L120W	ud	Suministro e Instalación de luminaria VIAL-M 48LED hasta 120w o Similar con lente y potencia de acuerdo a estudios, cuerpo de fundición de aluminio, bloque óptico de vidrio templado, IP66, IK10, 48 LED CreeXP-G3 3000K, eficacia hasta 187 lm/W @ 25°C 350mA Flujo S5, tensión de entrada 90-305VAC, tensión de salida al bloque óptico <60V, con protector de sobre tensiones de 10 KV, vida útil L90B10 hasta 140000h y nodo de telegestión con programación horaria con hasta 10 escalones, programable vía NFC y a través de la propia línea de alimentación. Driver DALI D4i y socket Zhaga para nodo de telegestión punto a punto compatible con el sistema de tele gestión. Certificados de luminaria acreditados por ENAC de acuerdo a IDAE y PPT. Certificados del fabricante de la luminaria ISO 9001, ISO 14001, ISO 45001, ISO 50001. Certificados del fabricante del nodo de telegestión acreditados por ENAC ISO 9001, ISO 14001, ISO 45001, ISO 50001, ISO 27001, ISO 20001, certificación ENS categoría alta. Según Pliego de Características Técnicas. Incluye cableado desde luminaria hasta Caja de alumbrado con cable Cu 3x2,5 mm2 RZ 0,6/1kV, desmontaje actual luminaria y puesta en funcionamiento y pp pequeño material.				
	Total ud		4,00	383,93	1.535,72	
1.9.3.3 URBV24LED60W	ud	Suministro e Instalación de luminaria ambiental URBANA-V 24LED hasta 60w o Similar con lente y potencia de acuerdo a estudios, cuerpo de fundición de aluminio, bloque óptico de vidrio templado, IP66, IK10, 24 LED CreeXP-G3 3000K, eficacia hasta 187 lm/W @ 25°C 350mA Flujo S5, tensión de entrada 90-305VAC, tensión de salida al bloque óptico <60V, con protector de sobre tensiones de 10 KV, vida útil L90B10 hasta 140000h y nodo de telegestión con programación horaria con hasta 10 escalones, programable vía NFC y a través de la propia línea de alimentación. Driver DALI D4i y socket Zhaga para nodo de telegestión punto a punto compatible con el sistema de tele gestión. Certificados de luminaria acreditados por ENAC de acuerdo a IDAE y PPT. Certificados del fabricante de la luminaria ISO 9001, ISO 14001, ISO 45001, ISO 50001. Certificados del fabricante del nodo de telegestión acreditados por ENAC ISO 9001, ISO 14001, ISO 45001, ISO 50001, ISO 27001, ISO 20001, certificación ENS categoría alta. Según Pliego de Características Técnicas. Incluye cableado desde luminaria hasta Caja de alumbrado con cable Cu 3x2,5 mm2 RZ 0,6/1kV, desmontaje actual luminaria y puesta en funcionamiento y pp pequeño material.				



Código	Ud	Denominación	Medición	Precio	Total
		Total ud	76,00	361,58	27.480,00
1.9.3.4 URBC24LED60W	ud	<p>Suministro e Instalación de luminaria ambiental URBANA-SUSPENDIDA 24LED hasta 60w o similar con lente y potencia de acuerdo a estudios, cuerpo de fundición de aluminio, bloque óptico de vidrio templado, IP66, IK10, 24 LED CreeXP-G3 3000K, eficacia hasta 187 lm/W @ 25°C 350mA Flujo S5, tensión de entrada 90-305VAC, tensión de salida al bloque óptico <60V, con protector de sobre tensiones de 10 KV, vida útil L90B10 hasta 140000h y nodo de telegestión con programación horaria con hasta 10 escalones, programable vía NFC y a través de la propia línea de alimentación. Driver DALI D4i y socket Zhaga para nodo de telegestión punto a punto compatible con el sistema de tele gestión. Certificados de luminaria acreditados por ENAC de acuerdo a IDAE y PPT. Certificados del fabricante de la luminaria ISO 9001, ISO 14001, ISO 45001, ISO 50001. Certificados del fabricante del nodo de telegestión acreditados por ENAC ISO 9001, ISO 14001, ISO 45001, ISO 50001, ISO 27001, ISO 20001, certificación ENS categoría alta. Según Pliego de Características Técnicas.</p> <p>Incluye cableado desde luminaria hasta Caja de alumbrado con cable Cu 3x2,5 mm2 RZ 0,6/1kV, desmontaje actual luminaria y puesta en funcionamiento y pp pequeño material.</p>			
		Total ud	20,00	325,78	6.515,60
1.9.3.5 FER24LED60W	ud	<p>Suministro e Instalación de de luminaria farol FAROL FERNANDINO 24LED hasta 60w o similar con lente y potencia de acuerdo a estudios, cuerpo de fundición de aluminio, bloque óptico de metacrilato, IP66, IK10, 24 LED CreeXP-G3 3000K, eficacia hasta 187 lm/W @ 25°C 350mA Flujo S5, tensión de entrada 90-305VAC, tensión de salida al bloque óptico <60V, con protector de sobre tensiones de 10 KV, vida útil L90B10 hasta 140000h y nodo de telegestión con programación horaria con hasta 10 escalones, programable vía NFC y a través de la propia línea de alimentación. Driver DALI D4i y socket Zhaga para nodo de telegestión punto a punto compatible con el sistema de tele gestión. Certificados de luminaria acreditados por ENAC de acuerdo a IDAE y PPT. Certificados del fabricante de la luminaria ISO 9001, ISO 14001, ISO 45001, ISO 50001. Certificados del fabricante del nodo de telegestión acreditados por ENAC ISO 9001, ISO 14001, ISO 45001, ISO 50001, ISO 27001, ISO 20001, certificación ENS categoría alta. Según Pliego de Características Técnicas.</p> <p>Incluye difusores policarbonato, cableado desde luminaria hasta Caja de alumbrado con cable Cu 3x2,5 mm2 RZ 0,6/1kV, desmontaje actual luminaria y puesta en funcionamiento y pp pequeño material.</p>			
		Total ud	8,00	459,60	3.676,80
1.9.3.6 TELEGPTOPTO	ud	<p>Suministro e instalación de equipos de tele gestión. Incluido costes licencia, comunicaciones, alojamiento y hosting de equipo durante 10 años. Según Pliego de Características Técnicas.</p>			
		Total ud	125,00	103,44	12.930,00
1.9.3.7 ADAPTALED	ud	<p>Suministro e instalación de Unidad de telecontrol de luminarias , capaz de integrar la luminaria existente en el sistema de tele gestión ofertado, dotada con comunicación protocolo Chronostep de Tridonic. Características técnicas, e interfaces según descripción técnica definida en proyecto. Certificados del fabricante ISO9001, ISO14001, ISO45001, ISO50001, ISO27001, certificado ENS (Esquema nacional de seguridad) emitidos por laboratorio acreditado ENAC. Mano de obra incluida.</p>			
		Total ud	73,00	204,69	14.942,37
1.9.5 OBRA CIVIL					
1.9.5.1 BRAZOVILLA	ud	<p>Suministro e instalación de brazo ornamental estilo Villa o similar de estilo clásico especialmente diseñado como soporte pared o columna. Brazo especialmente pensado para ser instalado en centros de interés histórico, zonas residenciales y peatonales, en fachadas o columnas.Acabado pintado, con caja de conexión y protección, con fusibles, conductor aislado de cobre para 0,6/1 kV de 2x2,5 mm², toma de tierra con pica si es necesario(1 cada 5 columnas máximo y final y principio de red). Materiales: Fundición de hierro y tubo de acero (Ref. 560.10). Fundición de aluminio (Ref. 560.15). Conducto interior para alojamiento del cable de alimentación. Acabado: Pintura poliuretano dos componentes en color NEGRO texturado. Fijación de luminaria: Manguito roscado y tuerca 3/4" G. (Opcional casquillo Ø60 mm). Totalmente instalado y funcionando. Según Pliego de Características Técnicas.</p>			
		Total ud	11,00	83,75	921,25
1.9.5.2 COLNEOCL4	ud	<p>Suministro e instalación de Columna clásica mixta, de 4 metros de altura y pernos. Fabricada la base en fundición de hierro y el fuste con tubo de acero al carbono S-235-JR. Provista de puerta de registro enrasada, pletina para fijación de caja de conexiones y puesta a tierra. Fuste: Galvanizado en caliente por inmersión de una sola vez, previos tratamientos de desengrasado, decapado y fluxado, alcanzando un recubrimiento mínimo de 65 micras. Pintura opcional tipo poliéster, catalizada al horno y con recubrimiento de 50 micras, en cualquier color a definir por el cliente. Base: Pintura. Esmaltado en diferentes colores, (habitualmente en oxirón o negro) previa imprimación antioxidante, según procedimiento específico para este tipo de material. Incluye excavación, cimentación columna, formación de arqueta junto columna para la puesta a tierra, puesta a tierra, tapa y marco 40x40 D400 según UNE-EN 124 para arqueta, pernos, columna, caja de alumbrado de 4 bornes hasta 16 mm2 y 1 salida IP13, conexión a tierra, pequeño material, portes e instalación. Totalmente montada y funcionando.</p>			

Código	Ud	Denominación	Medición	Precio	Total
		Total ud	5,00	637,80	3.189,00
1.9.5.3	EXCZANJA	m3	Excavación de zanjas para instalaciones hasta una profundidad de 2 m, en cualquier tipo de terreno, con medios mecánicos, y acopio en los bordes de la excavación. El precio no incluye el transporte de los materiales excavados		
		Total m3	72,00	17,00	1.224,00
1.9.5.4	RELHORTIE	m3	Suministro e instalación de 2 tubos Dn90 250N y envolvente con Relleno de las instalaciones en zanjas, con hormigón en masa HM-15/B/20/X0, fabricado en central y vertido desde camión. Relleno principal de zanjas para instalaciones, con tierra seleccionada procedente de la propia excavación y con nueva zorra si fuese necesario y compactación en tongadas sucesivas de 20 cm de espesor máximo con pisón vibrante de guiado manual, hasta alcanzar una densidad seca no inferior al 95% de la máxima obtenida en el ensayo Proctor Modificado, realizado según UNE 103501. Incluso cinta o distintivo indicador de la instalación. Incluye acabado final según pavimento anteriormente demolido		
		Total m3	72,00	42,86	3.085,92
1.9.5.5	DEMOSOLASF	m2	Demolición de pavimento de aglomerado asfáltico en calzada, mediante retroexcavadora con martillo rompedor, y carga mecánica sobre camión o contenedor. El precio incluye el corte previo del contorno del pavimento, pero no incluye la demolición de la base soporte.		
		Total m2	5,00	3,91	19,55
1.9.6	INSCRIPCION REGISTRO BT JCYL				
1.9.6.1	CC002	u	Emisión de certificados de inspección de Instalaciones según R.E.B.T. 2002, emitidos por Organismo de Control Autorizado (OCA). Incluye realización de la Memoria Técnica de Diseño por parte del instalador y entrega de los As-Built de la instalación. Entrega de CIE registrado por el ST de Industria.		
		Total u	1,00	247,19	247,19
1.9.6.2	CC003	u	Emisión de certificados de inspección de Instalaciones según R.E.B.T. 2002, emitidos por Organismo de Control Autorizado (OCA). Comprobación de niveles de iluminación en alumbrado público según Instrucción Técnica Complementaria EA-07. Mediciones Luminotécnicas en instalaciones de alumbrado público según método simplificado de EA-07 Apdo 4.3 incluyendo desplazamientos, alquiler de equipos, estudio de información, realización y emisión de informe de resultados. Certificado Eficiencia Energética. Incluye realización de la Memoria Técnica de Diseño por parte del instalador y entrega de los As-Built de la instalación		
		Total u	1,00	355,94	355,94
1.10	CM18 - Calle Universidad Prox. 112 - EL BURGO DE OSMA				
1.10.1	CENTRO DE MANDO				
1.10.1.1	TELEGCM	ud	Suministro e instalación de equipo de telegestión en cuadro compuesto por: Ud. Suministro de equipo de Telegestión de Cuadro para montaje en carril DIN, con certificados y características, según Pliego de Prescripciones Técnicas. Incluidos costes de licencia, comunicaciones, y hosting durante 5 años. Totalmente montado y funcionando		
		Total ud	1,00	2.316,09	2.316,09
1.10.1.2	ComplementoCM	ud	Suministro e instalación de Cuadro para alumbrado público de 2 puertas de apertura independiente con instalación en una parte el contador, fusible y conexión acometida y en el otro lado los mecanismos de control del alumbrado dejando un espacio mínimo libre del 35% para una futura ampliación. Todo según esquema de tipo correspondiente. Incluye el desmontaje y montaje y mano de obra necesaria para su corrector funcionamiento e instalación. Totalmente montado y funcionando. Obra civil necesaria incluida		
		Total ud	1,00	696,73	696,73
1.10.1.3	CMTIPO2d_18	ud	Ud. REFORMA DE CENTROS DE MANDO. Adecuación del Cuadro de Mando actualmente existente al nuevo REBT y demás legislación vigente según esquema unifilar del proyecto. Incluye todos los elementos, mano de obra y pp materiales necesarios para su correcta ejecución y la adecuación y adaptación al nuevo sistema de Telegestión a instalar e instalación toma de tierra compuesta por Pica de tierra 2m, grapa y conexión con cable protección 1x16 mm2 Cu 750V amarillo/verde. Incluye desmontaje actual y recableado y adecuación de los elementos necesarios según esquema unifilar. Incluye mano de obra y elementos necesarios. Montaje sistema Telegestión, Interruptores Diferenciales de reenganche automático, protección corrientes transitorias y permanentes + IGA, magnetotérmicos, contactores, regletas. Sustitución de todo el cableado, incluida la Línea general de alimentación por nuevo cableado 4x(1x16)+ 1x16 mm2 Cu 0,6/1kV Rz y cableado interior cuadro con cable tipo 1x6 mm2 Cu H07Z1 Totalmente montado y funcionando. Incluye instalación alumbrado interior cuadro con luminaria tipo LED hasta 6W e interruptor de encendido y apagado, Toma de corriente tipo Schuko 16A 250V, Reloj astronómico tipo ORBIS o similar y termostato regulador con resistencia interior de potencia hasta 250W regulable. Incluye la sustitución de la placa base. Totalmente montaje y funcionando. Los elementos de desmontar y retirar se podran a disposición del Cliente y, en caso de no quererlos, se reciclarán.		



Renovación alumbrado El Burgo de Osma
 Presupuesto parcial nº 1 Reforma alumbrado público LOTE 1

Página 18

Código	Ud	Denominación	Medición	Precio	Total
		Total ud	1,00	1.601,52	1.601,52

1.10.3 APARATOS DE ALUMBRADO

1.10.3.1 URBV24LED60W	ud	Suministro e Instalación de luminaria ambiental URBANA-V 24LED hasta 60w o Similar con lente y potencia de acuerdo a estudios, cuerpo de fundición de aluminio, bloque óptico de vidrio templado, IP66, IK10, 24 LED CreeXP-G3 3000K, eficacia hasta 187 lm/W @ 25°C 350mA Flujo S5, tensión de entrada 90-305VAC, tensión de salida al bloque óptico <60V, con protector de sobre tensiones de 10 KV, vida útil L90B10 hasta 140000h y nodo de telegestión con programación horaria con hasta 10 escalones, programable vía NFC y a través de la propia línea de alimentación. Driver DALI D4i y socket Zhaga para nodo de telegestión punto a punto compatible con el sistema de tele gestión. Certificados de luminaria acreditados por ENAC de acuerdo a IDAE y PPT. Certificados del fabricante de la luminaria ISO 9001, ISO 14001, ISO 45001, ISO 50001. Certificados del fabricante del nodo de telegestión acreditados por ENAC ISO 9001, ISO 14001, ISO 45001, ISO 50001, ISO 27001, ISO 20001, certificación ENS categoría alta. Según Pliego de Características Técnicas.			
		Incluye cableado desde luminaria hasta Caja de alumbrado con cable Cu 3x2,5 mm2 RZ 0,6/1kV, desmontaje actual luminaria y puesta en funcionamiento y pp pequeño material.			
		Total ud	9,00	361,58	3.254,22

1.10.3.2 TELEGPTOPTO	ud	Suministro e instalación de equipos de tele gestión. Incluido costes licencia, comunicaciones, alojamiento y hosting de equipo durante 10 años. Según Pliego de Características Técnicas.			
		Total ud	9,00	103,44	930,96

1.10.6 INSCRIPCIÓN REGISTRO BT JCYL

1.10.6.1 CC001	u	Emisión de certificados de inspección de Instalaciones según R.E.B.T. 2002 . Incluye realización de la Memoria Técnica de Diseño por parte del instalador y entrega de los As-Built de la instalación.			
		Entrega de CIE registrado por el ST de Industria.			
		Total u	1,00	78,33	78,33

1.10.6.2 CC003	u	Emisión de certificados de inspección de Instalaciones según R.E.B.T. 2002, emitidos por Organismo de Control Autorizado (OCA). Comprobación de niveles de iluminación en alumbrado público según Instrucción Técnica Complementaria EA-07. Mediciones Luminotécnicas en instalaciones de alumbrado público según método simplificado de EA-07 Apdo 4.3 incluyendo desplazamientos, alquiler de equipos, estudio de información, realización y emisión de informe de resultados. Certificado Eficiencia Energética. Incluye realización de la Memoria Técnica de Diseño por parte del instalador y entrega de los As-Built de la instalación			
		Total u	1,00	355,94	355,94

1.11 GESTIÓN RESIDUOS LOTE 1

1.11.1 GR	Ud.	Gestión de Residuos de Construcción			
		Total Ud.	1,00	550,67	550,67

1.12 SEGURIDAD Y SALUD LOTE 1

1.12.1 SS	Ud.	Seguridad y Salud			
		Total Ud.	1,00	1.203,60	1.203,60



Código	Ud	Denominación	Medición	Precio	Total
2.1 CM01 - Plaza Catedral Prox. 14 - EL BURGO DE OSMA					
2.1.1 CENTRO DE MANDO					
2.1.1.1 TELEGCM					
	ud	Suministro e instalación de equipo de telegestión en cuadro compuesto por: Ud. Suministro de equipo de Telegestión de Cuadro para montaje en carril DIN, con certificados y características, según Pliego de Prescripciones Técnicas. Incluidos costes de licencia, comunicaciones, y hosting durante 5 años. Totalmente montado y funcionando			
	Total ud:	1,00	2.316,09	2.316,09
2.1.1.2 CMTIPO2d_01					
	ud	Ud. REFORMA DE CENTROS DE MANDO. Adecuación del Cuadro de Mando actualmente existente al nuevo REBT y demás legislación vigente según esquema unifilar del proyecto. Incluye todos los elementos, mano de obra y pp materiales necesarios para su correcta ejecución y la adecuación y adaptación al nuevo sistema de Telegestión a instalar e instalación toma de tierra compuesta por Pica de tierra 2m, grapa y conexión con cable protección 1x16 mm2 Cu 750V amarillo/verde. Incluye desmontaje actual y recableado y adecuación de los elementos necesarios según esquema unifilar. Incluye mano de obra y elementos necesarios. Montaje sistema Telegestión, Interruptores Diferenciales de reenganche automático, protección corrientes transitorias y permanentes + IGA, magnetotérmicos, contactores, regletas. Sustitución de todo el cableado, incluida la Línea general de alimentación por nuevo cableado 4x(1x16)+ 1x16 mm2 Cu 0,6/1kV Rz y cableado interior cuadro con cable tipo 1x6 mm2 Cu H07Z1 Totalmente montado y funcionando. Incluye instalación alumbrado interior cuadro con luminaria tipo LED hasta 6W e interruptor de encendido y apagado, Toma de corriente tipo Schuko 16A 250V, Reloj astronómico tipo ORBIS o similar y termostato regulador con resistencia interior de potencia hasta 250W regulable. Incluye la sustitución de la placa base. Totalmente montaje y funcionando. Los elementos de desmontar y retirar se podran a disposición del Cliente y, en caso de no quererlos, se reciclarán. Renovación completa.			
	Total ud:	1,00	1.601,54	1.601,54
2.1.2 LINEAS DE DISTRIBUCION					
2.1.2.1 CABLE5X6RVK					
	m	Sustitucion del cableado existente por nuevo cableado RV-K 0,6/1KV 5x6 mm2. Incluidas las cajas de conexiones, cajas de derivación y puntos de toma de tierra necesarios.			
	Total m:	500,00	9,01	4.505,00
2.1.3 APARATOS DE ALUMBRADO					
2.1.3.1 VILLA16LED40W					
	ud	Suministro e instalación de luminaria FAROL VILLA-SUSPENDIDA 16LED hasta 35w o Similar con lente y potencia de acuerdo a estudios, cuerpo de fundición de aluminio, bloque óptico de metacrilato, IP66, IK10, 16 LED CreeXP-G3 3000K, eficacia hasta 187 lm/W @ 25°C 350mA Flujo S5, tensión de entrada 90-305VAC, tensión de salida al bloque óptico <60V, con protector de sobre tensiones de 10 KV, vida útil L90B10 hasta 140000h y nodo de telegestión con programación horaria con hasta 10 escalones, programable vía NFC y a través de la propia línea de alimentación. Driver DALI D4i y socket Zhaga para nodo de telegestión punto a punto compatible con el sistema de tele gestión. Certificados de luminaria acreditados por ENAC de acuerdo a IDAE y PPT. Certificados del fabricante de la luminaria ISO 9001, ISO 14001, ISO 45001, ISO 50001. Certificados del fabricante del nodo de telegestión acreditados por ENAC ISO 9001, ISO 14001, ISO 45001, ISO 50001, ISO 27001, ISO 20001, certificación ENS categoría alta. Incluye difusores policarbonato, cableado desde luminaria hasta Caja de alumbrado con cable Cu 3x2,5 mm2 RZ 0,6/1kV, desmontaje actual luminaria y puesta en funcionamiento y pp pequeño material.			
	Total ud:	28,00	346,52	9.702,56
2.1.3.2 VILLA24LED60W					
	ud	Suministro e Instalación de luminaria FAROL VILLA-POSTE 24LED hasta 60w o Similar con lente y potencia de acuerdo a estudios, cuerpo de fundición de aluminio, bloque óptico de metacrilato, IP66, IK10, 24 LED CreeXP-G3 3000K, eficacia hasta 187 lm/W @ 25°C 350mA Flujo S5, tensión de entrada 90-305VAC, tensión de salida al bloque óptico <60V, con protector de sobre tensiones de 10 KV, vida útil L90B10 hasta 140000h y nodo de telegestión con programación horaria con hasta 10 escalones, programable vía NFC y a través de la propia línea de alimentación. Driver DALI D4i y socket Zhaga para nodo de telegestión punto a punto compatible con el sistema de tele gestión. Certificados de luminaria acreditados por ENAC de acuerdo a IDAE y PPT. Certificados del fabricante de la luminaria ISO 9001, ISO 14001, ISO 45001, ISO 50001. Certificados del fabricante del nodo de telegestión acreditados por ENAC ISO 9001, ISO 14001, ISO 45001, ISO 50001, ISO 27001, ISO 20001, certificación ENS categoría alta. Según Pliego de Características Técnicas. Incluye difusores policarbonato, cableado desde luminaria hasta Caja de alumbrado con cable Cu 3x2,5 mm2 RZ 0,6/1kV, desmontaje actual luminaria y puesta en funcionamiento y pp pequeño material.			
	Total ud:	10,00	354,09	3.540,90

Documento visado electrónicamente con número: VA01883/24
 Código de validación telemática TRPNKLS2YDML51W. Comprobación: https://cogitivalencia.e-gestion.es/Validacion.aspx?CVT=TRPNKLS2YDML51W



Código	Ud	Denominación	Medición	Precio	Total
2.1.3.3 FER24LED60W	ud	<p>Suministro e Instalación de de luminaria farol FAROL FERNANDINO 24LED hasta 60w o Similar con lente y potencia de acuerdo a estudios, cuerpo de fundición de aluminio, bloque óptico de metacrilato, IP66, IK10, 24 LED CreeXP-G3 3000K, eficacia hasta 187 lm/W @ 25°C 350mA Flujo S5, tensión de entrada 90-305VAC, tensión de salida al bloque óptico <60V, con protector de sobre tensiones de 10 KV, vida útil L90B10 hasta 140000h y nodo de telegestión con programación horaria con hasta 10 escalones, programable vía NFC y a través de la propia línea de alimentación. Driver DALI D4i y socket Zhaga para nodo de telegestión punto a punto compatible con el sistema de tele gestión. Certificados de luminaria acreditados por ENAC de acuerdo a IDAE y PPT. Certificados del fabricante de la luminaria ISO 9001, ISO 14001, ISO 45001, ISO 50001. Certificados del fabricante del nodo de telegestión acreditados por ENAC ISO 9001, ISO 14001, ISO 45001, ISO 50001, ISO 27001, ISO 20001, certificación ENS categoría alta. Según Pliego de Características Técnicas.</p> <p>Incluye difusores policarbonato, cableado desde luminaria hasta Caja de alumbrado con cable Cu 3x2,5 mm2 RZ 0,6/1kV, desmontaje actual luminaria y puesta en funcionamiento y pp pequeño material.</p>	5,00	459,60	2.298,00
2.1.3.4 PROJ192LED	ud	<p>Suministro e Instalación de luminaria PROYECTOR 192LED 540w o Similar con lente y potencia de acuerdo a proyecto, cuerpo de fundición de aluminio, bloque óptico de metacrilato, IP66, IK10, 192 LED CreeXP-G3 3000K, eficacia hasta 187 lm/W @ 25°C 350mA Flujo S5, tensión de entrada 90-305VAC, tensión de salida al bloque óptico <60V, con protector de sobre tensiones de 10 KV, vida útil L90B10 hasta 140000h y nodo de telegestión. Driver DALI D4i y nodo de telegestión punto a punto para instalación exterior compatible con el sistema de tele gestión. Certificados de luminaria acreditados por ENAC de acuerdo a IDAE y PPT. Certificados del fabricante de la luminaria ISO 9001, ISO 14001, ISO 45001, ISO 50001. Certificados del fabricante del nodo de telegestión acreditados por ENAC ISO 9001, ISO 14001, ISO 45001, ISO 50001, ISO 27001, ISO 20001, certificación ENS categoría alta. Según Pliego de Características Técnicas.</p> <p>Incluye cableado desde luminaria hasta Caja de alumbrado con cable Cu 3x2,5 mm2 RZ 0,6/1kV, desmontaje actual luminaria y puesta en funcionamiento y pp pequeño material.</p>	10,00	1.018,85	10.188,50
2.1.3.5 PROJ96LED	ud	<p>Suministro e Instalación de luminaria PROYECTOR 96LED 240w o Similar con lente y potencia de acuerdo a proyecto, cuerpo de fundición de aluminio, bloque óptico de metacrilato, IP66, IK10, 96 LED CreeXP-G3 3000K, eficacia hasta 187 lm/W @ 25°C 350mA Flujo S5, tensión de entrada 90-305VAC, tensión de salida al bloque óptico <60V, con protector de sobre tensiones de 10 KV, vida útil L90B10 hasta 140000h y nodo de telegestión. Driver DALI D4i y nodo de telegestión punto a punto para instalación exterior compatible con el sistema de tele gestión. Certificados de luminaria acreditados por ENAC de acuerdo a IDAE y PPT. Certificados del fabricante de la luminaria ISO 9001, ISO 14001, ISO 45001, ISO 50001. Certificados del fabricante del nodo de telegestión acreditados por ENAC ISO 9001, ISO 14001, ISO 45001, ISO 50001, ISO 27001, ISO 20001, certificación ENS categoría alta. Según Pliego de Características Técnicas.</p> <p>Incluye cableado desde luminaria hasta Caja de alumbrado con cable Cu 3x2,5 mm2 RZ 0,6/1kV, desmontaje actual luminaria y puesta en funcionamiento y pp pequeño material.</p>	18,00	546,35	9.834,30
2.1.3.6 PROJ48LED	ud	<p>Suministro de luminaria PROYECTOR 48LED 120w o Similar con lente y potencia de acuerdo a proyecto, cuerpo de fundición de aluminio, bloque óptico de metacrilato, IP66, IK10, 24 LED CreeXP-G3 3000K, eficacia hasta 187 lm/W @ 25°C 350mA Flujo S5, tensión de entrada 90-305VAC, tensión de salida al bloque óptico <60V, con protector de sobre tensiones de 10 KV, vida útil L90B10 hasta 140000h y nodo de telegestión. Driver DALI D4i y nodo de telegestión punto a punto para instalación exterior compatible con el sistema de tele gestión. Certificados de luminaria acreditados por ENAC de acuerdo a IDAE y PPT. Certificados del fabricante de la luminaria ISO 9001, ISO 14001, ISO 45001, ISO 50001. Certificados del fabricante del nodo de telegestión acreditados por ENAC ISO 9001, ISO 14001, ISO 45001, ISO 50001, ISO 27001, ISO 20001, certificación ENS categoría alta. Según Pliego de Características Técnicas.</p> <p>Incluye cableado desde luminaria hasta Caja de alumbrado con cable Cu 3x2,5 mm2 RZ 0,6/1kV, desmontaje actual luminaria y puesta en funcionamiento y pp pequeño material.</p>	15,00	334,95	5.024,25
2.1.3.7 TELEGPPTO	ud	<p>Suministro e instalación de equipos de tele gestión. Incluido costes licencia, comunicaciones, alojamiento y hosting de equipo durante 10 años. Según Pliego de Características Técnicas.</p>	86,00	103,44	8.895,84
2.1.5 OBRA CIVIL					



Código	Ud	Denominación	Medición	Precio	Total
2.1.5.1 BRAZOVILLA	ud	Suministro e instalación de brazo ornamental estilo Villa o similar de estilo clásico especialmente diseñado como soporte pared o columna. Brazo especialmente pensado para ser instalado en centros de interés histórico, zonas residenciales y peatonales, en fachadas o columnas. Acabado pintado, con caja de conexión y protección, con fusibles, conductor aislado de cobre para 0,6/1 kV de 2x2,5 mm ² , toma de tierra con pica si es necesario (1 cada 5 columnas máximo y final y principio de red). Materiales: Fundición de hierro y tubo de acero (Ref. 560.10). Fundición de aluminio (Ref. 560.15). Conductor interior para alojamiento del cable de alimentación. Acabado: Pintura poliuretano dos componentes en color NEGRO texturado. Fijación de luminaria: Manguito roscado y tuerca 3/4" G. (Opcional casquillo Ø60 mm). Totalmente instalado y funcionando. Según Pliego de Características Técnicas.			
	Total ud:	15,00	83,75	1.256,25
2.1.6 INSCRIPCIÓN REGISTRO BT JCYL					
2.1.6.1 CC002	u	Emisión de certificados de inspección de Instalaciones según R.E.B.T. 2002, emitidos por Organismo de Control Autorizado (OCA). Incluye realización de la Memoria Técnica de Diseño por parte del instalador y entrega de los As-Built de la instalación. Entrega de CIE registrado por el ST de Industria.			
	Total u:	1,00	247,19	247,19
2.1.6.2 CC003	u	Emisión de certificados de inspección de Instalaciones según R.E.B.T. 2002, emitidos por Organismo de Control Autorizado (OCA). Comprobación de niveles de iluminación en alumbrado público según Instrucción Técnica Complementaria EA-07. Mediciones Luminotécnicas en instalaciones de alumbrado público según método simplificado de EA-07 Apdo 4.3 incluyendo desplazamientos, alquiler de equipos, estudio de información, realización y emisión de informe de resultados. Certificado Eficiencia Energética. Incluye realización de la Memoria Técnica de Diseño por parte del instalador y entrega de los As-Built de la instalación			
	Total u:	1,00	355,94	355,94
2.2 CM06 - Calle Daniel García del Moral Prox. 11 - EL BURGO DE OSMA					
2.2.1 CENTRO DE MANDO					
2.2.1.1 TELEGCM	ud	Suministro e instalación de equipo de telegestión en cuadro compuesto por: Ud. Suministro de equipo de Telegestión de Cuadro para montaje en carril DIN, con certificados y características, según Pliego de Prescripciones Técnicas. Incluidos costes de licencia, comunicaciones, y hosting durante 5 años. Totalmente montado y funcionando			
	Total ud:	1,00	2.316,09	2.316,09
2.2.1.2 ComplementoCM	ud	Suministro e instalación de Cuadro para alumbrado público de 2 puertas de apertura independiente con instalación en una parte el contador, fusible y conexión acometida y en el otro lado los mecanismos de control del alumbrado dejando un espacio mínimo libre del 35% para una futura ampliación. Todo según esquema de tipo correspondiente. Incluye el desmontaje y montaje y mano de obra necesaria para su corrector funcionamiento e instalación. Totalmente montado y funcionando. Obra civil necesaria incluida			
	Total ud:	1,00	696,73	696,73
2.2.1.3 CMTIPO5ad_06	ud	Adecuación del Cuadro de Mando actualmente existente al nuevo REBT y demás legislación vigente según esquema unifilar del proyecto. Incluye todos los elementos, mano de obra y pp materiales necesarios para su correcta ejecución y la adecuación y adaptación al nuevo sistema de Telegestión a instalar e instalación toma de tierra compuesta por Pica de tierra 2m, grapa y conexión con cable protección 1x16 mm ² Cu 750V amarillo/verde. Incluye desmontaje actual y recableado y adecuación de los elementos necesarios según esquema unifilar. Incluye mano de obra y elementos necesarios. Montaje sistema Telegestión, Interruptores Diferenciales de reenganche automático, protección corrientes transitorias y permanentes + IGA, magnetotérmicos, contactores, regletas. Sustitución de todo el cableado, incluida la Línea general de alimentación por nuevo cableado 4x(1x16)+ 1x16 mm ² Cu 0,6/1kV Rz y cableado interior cuadro con cable tipo 1x6 mm ² Cu H07Z1 Totalmente montado y funcionando. Incluye instalación alumbrado interior cuadro con luminaria tipo LED hasta 6W e interruptor de encendido y apagado, Toma de corriente tipo Schuko 16A 250V, Reloj astronómico tipo ORBIS o similar y termostato regulador con resistencia interior de potencia hasta 250W regulable. Incluye la sustitución de la placa base. Totalmente montaje y funcionando. Los elementos de desmontar y retirar se podran a disposición del Cliente y, en caso de no quererlos, se reciclarán. Renovación completa.			
	Total ud:	1,00	2.503,03	2.503,03
2.2.2 LINEAS DE DISTRIBUCIÓN					
2.2.2.1 CABLE5X6RVK	m	Sustitución del cableado existente por nuevo cableado RV-K 0,6/1KV 5x6 mm ² . Incluidas las cajas de conexiones, cajas de derivación y puntos de toma de tierra necesarios.			
	Total m:	500,00	9,01	4.505,00
2.2.3 APARATOS DE ALUMBRADO					



Código	Ud	Denominación	Medición	Precio	Total
2.2.3.1 VILLA24LED60W	ud	<p>Suministro e Instalación de luminaria FAROL VILLA-POSTE 24LED hasta 60w o Similar con lente y potencia de acuerdo a estudios, cuerpo de fundición de aluminio, bloque óptico de metacrilato, IP66, IK10, 24 LED CreeXP-G3 3000K, eficacia hasta 187 lm/W @ 25°C 350mA Flujo S5, tensión de entrada 90-305VAC, tensión de salida al bloque óptico <60V, con protector de sobre tensiones de 10 KV, vida útil L90B10 hasta 140000h y nodo de telegestión con programación horaria con hasta 10 escalones, programable vía NFC y a través de la propia línea de alimentación. Driver DALI D4i y socket Zhaga para nodo de telegestión punto a punto compatible con el sistema de tele gestión. Certificados de luminaria acreditados por ENAC de acuerdo a IDAE y PPT. Certificados del fabricante de la luminaria ISO 9001, ISO 14001, ISO 45001, ISO 50001. Certificados del fabricante del nodo de telegestión acreditados por ENAC ISO 9001, ISO 14001, ISO 45001, ISO 50001, ISO 27001, ISO 20001, certificación ENS categoría alta. Según Pliego de Características Técnicas.</p> <p>Incluye difusores policarbonato, cableado desde luminaria hasta Caja de alumbrado con cable Cu 3x2,5 mm2 RZ 0,6/1kV, desmontaje actual luminaria y puesta en funcionamiento y pp pequeño material.</p>	78,00	354,09	27.619,02
2.2.3.2 VIALM48L120W	ud	<p>Suministro e Instalación de luminaria VIAL-M 48LED hasta 120w o Similar con lente y potencia de acuerdo a estudios, cuerpo de fundición de aluminio, bloque óptico de vidrio templado, IP66, IK10, 48 LED CreeXP-G3 3000K, eficacia hasta 187 lm/W @ 25°C 350mA Flujo S5, tensión de entrada 90-305VAC, tensión de salida al bloque óptico <60V, con protector de sobre tensiones de 10 KV, vida útil L90B10 hasta 140000h y nodo de telegestión con programación horaria con hasta 10 escalones, programable vía NFC y a través de la propia línea de alimentación. Driver DALI D4i y socket Zhaga para nodo de telegestión punto a punto compatible con el sistema de tele gestión. Certificados de luminaria acreditados por ENAC de acuerdo a IDAE y PPT. Certificados del fabricante de la luminaria ISO 9001, ISO 14001, ISO 45001, ISO 50001. Certificados del fabricante del nodo de telegestión acreditados por ENAC ISO 9001, ISO 14001, ISO 45001, ISO 50001, ISO 27001, ISO 20001, certificación ENS categoría alta. Según Pliego de Características Técnicas.</p> <p>Incluye cableado desde luminaria hasta Caja de alumbrado con cable Cu 3x2,5 mm2 RZ 0,6/1kV, desmontaje actual luminaria y puesta en funcionamiento y pp pequeño material.</p>	36,00	383,93	13.821,48
2.2.3.3 URBV24LED60W	ud	<p>Suministro e Instalación de luminaria ambiental URBANA-V 24LED hasta 60w o Similar con lente y potencia de acuerdo a estudios, cuerpo de fundición de aluminio, bloque óptico de vidrio templado, IP66, IK10, 24 LED CreeXP-G3 3000K, eficacia hasta 187 lm/W @ 25°C 350mA Flujo S5, tensión de entrada 90-305VAC, tensión de salida al bloque óptico <60V, con protector de sobre tensiones de 10 KV, vida útil L90B10 hasta 140000h y nodo de telegestión con programación horaria con hasta 10 escalones, programable vía NFC y a través de la propia línea de alimentación. Driver DALI D4i y socket Zhaga para nodo de telegestión punto a punto compatible con el sistema de tele gestión. Certificados de luminaria acreditados por ENAC de acuerdo a IDAE y PPT. Certificados del fabricante de la luminaria ISO 9001, ISO 14001, ISO 45001, ISO 50001. Certificados del fabricante del nodo de telegestión acreditados por ENAC ISO 9001, ISO 14001, ISO 45001, ISO 50001, ISO 27001, ISO 20001, certificación ENS categoría alta. Según Pliego de Características Técnicas.</p> <p>Incluye cableado desde luminaria hasta Caja de alumbrado con cable Cu 3x2,5 mm2 RZ 0,6/1kV, desmontaje actual luminaria y puesta en funcionamiento y pp pequeño material.</p>	14,00	361,58	5.062,12
2.2.3.4 PROY96LED	ud	<p>Suministro e Instalación de luminaria PROYECTOR 96LED 240w o Similar con lente y potencia de acuerdo a proyecto, cuerpo de fundición de aluminio, bloque óptico de metacrilato, IP66, IK10, 96 LED CreeXP-G3 3000K, eficacia hasta 187 lm/W @ 25°C 350mA Flujo S5, tensión de entrada 90-305VAC, tensión de salida al bloque óptico <60V, con protector de sobre tensiones de 10 KV, vida útil L90B10 hasta 140000h y nodo de telegestión. Driver DALI D4i y nodo de telegestión punto a punto para instalación exterior compatible con el sistema de tele gestión. Certificados de luminaria acreditados por ENAC de acuerdo a IDAE y PPT. Certificados del fabricante de la luminaria ISO 9001, ISO 14001, ISO 45001, ISO 50001. Certificados del fabricante del nodo de telegestión acreditados por ENAC ISO 9001, ISO 14001, ISO 45001, ISO 50001, ISO 27001, ISO 20001, certificación ENS categoría alta. Según Pliego de Características Técnicas.</p> <p>Incluye cableado desde luminaria hasta Caja de alumbrado con cable Cu 3x2,5 mm2 RZ 0,6/1kV, desmontaje actual luminaria y puesta en funcionamiento y pp pequeño material.</p>	1,00	546,35	546,35
2.2.3.5 TELEGPPTOPTO	ud	<p>Suministro e instalación de equipos de tele gestión. Incluido costes licencia, comunicaciones, alojamiento y hosting de equipo durante 10 años. Según Pliego de Características Técnicas.</p>	129,00	103,44	13.343,76
2.2.5 OBRA CIVIL					



Código	Ud	Denominación	Medición	Precio	Total
2.2.5.1 BRAZOVILLA	ud	Suministro e instalación de brazo ornamental estilo Villa o similar de estilo clásico especialmente diseñado como soporte pared o columna. Brazo especialmente pensado para ser instalado en centros de interés histórico, zonas residenciales y peatonales, en fachadas o columnas. Acabado pintado, con caja de conexión y protección, con fusibles, conductor aislado de cobre para 0,6/1 kV de 2x2,5 mm ² , toma de tierra con pica si es necesario (1 cada 5 columnas máximo y final y principio de red). Materiales: Fundición de hierro y tubo de acero (Ref. 560.10). Fundición de aluminio (Ref. 560.15). Conducto interior para alojamiento del cable de alimentación. Acabado: Pintura poliuretano dos componentes en color NEGRO texturado. Fijación de luminaria: Manguito roscado y tuerca 3/4" G. (Opcional casquillo Ø60 mm). Totalmente instalado y funcionando. Según Pliego de Características Técnicas.			
	Total ud:	26,00	83,75	2.177,50
2.2.6 INSCRIPCION REGISTRO BT JCYL					
2.2.6.1 CC001	u	Emisión de certificados de inspección de Instalaciones según R.E.B.T. 2002 . Incluye realización de la Memoria Técnica de Diseño por parte del instalador y entrega de los As-Built de la instalación. Entrega de CIE registrado por el ST de Industria.			
	Total u:	1,00	78,33	78,33
2.2.6.2 CC003	u	Emisión de certificados de inspección de Instalaciones según R.E.B.T. 2002, emitidos por Organismo de Control Autorizado (OCA). Comprobación de niveles de iluminación en alumbrado público según Instrucción Técnica Complementaria EA-07. Mediciones Luminotécnicas en instalaciones de alumbrado público según método simplificado de EA-07 Apdo 4.3 incluyendo desplazamientos, alquiler de equipos, estudio de información, realización y emisión de informe de resultados. Certificado Eficiencia Energética. Incluye realización de la Memoria Técnica de Diseño por parte del instalador y entrega de los As-Built de la instalación			
	Total u:	1,00	355,94	355,94
2.3 CM08 - Calle Julián Muñoz, 2 - EL BURGO DE OSMA					
2.3.1 CENTRO DE MANDO					
2.3.1.1 TELEGCM	ud	Suministro e instalación de equipo de telegestión en cuadro compuesto por: Ud. Suministro de equipo de Telegestión de Cuadro para montaje en carril DIN, con certificados y características, según Pliego de Prescripciones Técnicas. Incluidos costes de licencia, comunicaciones, y hosting durante 5 años. Totalmente montado y funcionando			
	Total ud:	1,00	2.316,09	2.316,09
2.3.1.2 CMTIPO12d_08	ud	Adecuación del Cuadro de Mando actualmente existente al nuevo REBT y demás legislación vigente según esquema unifilar del proyecto. Incluye todos los elementos, mano de obra y pp materiales necesarios para su correcta ejecución y la adecuación y adaptación al nuevo sistema de Telegestión a instalar e instalación toma de tierra compuesta por Pica de tierra 2m, grapa y conexión con cable protección 1x16 mm ² Cu 750V amarillo/verde. Incluye desmontaje actual y recableado y adecuación de los elementos necesarios según esquema unifilar. Incluye mano de obra y elementos necesarios. Montaje sistema Telegestión, Interruptores Diferenciales de reenganche automático, protección corrientes transitorias y permanentes + IGA, magnetotérmicos, contactores, regletas. Sustitución de todo el cableado, incluida la Línea general de alimentación por nuevo cableado 4x(1x16)+ 1x16 mm ² Cu 0,6/1kV Rz y cableado interior cuadro con cable tipo 1x6 mm ² Cu H07Z1 Totalmente montado y funcionando. Incluye instalación alumbrado interior cuadro con luminaria tipo LED hasta 6W e interruptor de encendido y apagado, Toma de corriente tipo Schuko 16A 250V, Reloj astronómico tipo ORBIS o similar y termostato regulador con resistencia interior de potencia hasta 250W regulable. Incluye la sustitución de la placa base. Totalmente montaje y funcionando. Los elementos de desmontar y retirar se podrán a disposición del Cliente y, en caso de no quererlos, se reciclarán. Renovación completa.			
	Total ud:	1,00	2.691,11	2.691,11
2.3.2 LINEAS DE DISTRIBUCION					
2.3.2.1 CABLE5X16RVK	m	Sustitución cableado existente por nuevo 5x16 RV-K 0,6/1kV. Incluidas las cajas de conexiones, cajas de derivación y puntos de toma de tierra necesarios.			
	Total m:	200,00	11,82	2.364,00
2.3.2.2 CABLE5X10RVK	m	Sustitución del cableado existente por nuevo cableado 5x10 RV-K 0,6/1kV. Incluidas las cajas de conexiones, cajas de derivación y puntos de toma de tierra necesarios.			
	Total m:	30,00	11,12	333,60
2.3.2.3 CABLE5X6RVK	m	Sustitución del cableado existente por nuevo cableado RV-K 0,6/1kV 5x6 mm ² . Incluidas las cajas de conexiones, cajas de derivación y puntos de toma de tierra necesarios.			
	Total m:	1.000,00	9,01	9.010,00
2.3.3 APARATOS DE ALUMBRADO					



Código	Ud	Denominación	Medición	Precio	Total
2.3.3.3.1 VILLA16LED40W	ud	<p>Suministro e instalación de luminaria FAROL VILLA-SUSPENDIDA 16LED hasta 35w o Similar con lente y potencia de acuerdo a estudios, cuerpo de fundición de aluminio, bloque óptico de metacrilato, IP66, IK10, 16 LED CreeXP-G3 3000K, eficacia hasta 187 lm/W @ 25°C 350mA Flujo S5, tensión de entrada 90-305VAC, tensión de salida al bloque óptico <60V, con protector de sobre tensiones de 10 KV, vida útil L90B10 hasta 140000h y nodo de telegestión con programación horaria con hasta 10 escalones, programable vía NFC y a través de la propia línea de alimentación. Driver DALI D4i y socket Zhaga para nodo de telegestión punto a punto compatible con el sistema de tele gestión. Certificados de luminaria acreditados por ENAC de acuerdo a IDAE y PPT. Certificados del fabricante de la luminaria ISO 9001, ISO 14001, ISO 45001, ISO 50001. Certificados del fabricante del nodo de telegestión acreditados por ENAC ISO 9001, ISO 14001, ISO 45001, ISO 50001, ISO 27001, ISO 20001, certificación ENS categoría alta.</p> <p>Incluye difusores policarbonato, cableado desde luminaria hasta Caja de alumbrado con cable Cu 3x2,5 mm2 RZ 0,6/1kV, desmontaje actual luminaria y puesta en funcionamiento y pp pequeño material.</p>	56,00	346,52	19.405,12
2.3.3.3.2 VILLA24LED60W	ud	<p>Suministro e Instalación de luminaria FAROL VILLA-POSTE 24LED hasta 60w o Similar con lente y potencia de acuerdo a estudios, cuerpo de fundición de aluminio, bloque óptico de metacrilato, IP66, IK10, 24 LED CreeXP-G3 3000K, eficacia hasta 187 lm/W @ 25°C 350mA Flujo S5, tensión de entrada 90-305VAC, tensión de salida al bloque óptico <60V, con protector de sobre tensiones de 10 KV, vida útil L90B10 hasta 140000h y nodo de telegestión con programación horaria con hasta 10 escalones, programable vía NFC y a través de la propia línea de alimentación. Driver DALI D4i y socket Zhaga para nodo de telegestión punto a punto compatible con el sistema de tele gestión. Certificados de luminaria acreditados por ENAC de acuerdo a IDAE y PPT. Certificados del fabricante de la luminaria ISO 9001, ISO 14001, ISO 45001, ISO 50001. Certificados del fabricante del nodo de telegestión acreditados por ENAC ISO 9001, ISO 14001, ISO 45001, ISO 50001, ISO 27001, ISO 20001, certificación ENS categoría alta. Según Pliego de Características Técnicas.</p> <p>Incluye difusores policarbonato, cableado desde luminaria hasta Caja de alumbrado con cable Cu 3x2,5 mm2 RZ 0,6/1kV, desmontaje actual luminaria y puesta en funcionamiento y pp pequeño material.</p>	123,00	354,09	43.553,07
2.3.3.3.3 VIALS24LED75W	ud	<p>Suministro e Instalación de luminaria vial VIAL-S 24LED hasta 75w o Similar con lente y potencia de acuerdo a estudios, cuerpo de fundición de aluminio, bloque óptico de vidrio templado, IP66, IK10, 24 LED CreeXP-G3 3000K, eficacia hasta 187 lm/W @ 25°C 350mA Flujo S5, tensión de entrada 90-305VAC, tensión de salida al bloque óptico <60V, con protector de sobre tensiones de 10 KV, vida útil L90B10 hasta 140000h y nodo de telegestión con programación horaria con hasta 10 escalones, programable vía NFC y a través de la propia línea de alimentación. Driver DALI D4i y socket Zhaga para nodo de telegestión punto a punto compatible con el sistema de tele gestión. Certificados de luminaria acreditados por ENAC de acuerdo a IDAE y PPT. Certificados del fabricante de la luminaria ISO 9001, ISO 14001, ISO 45001, ISO 50001. Certificados del fabricante del nodo de telegestión acreditados por ENAC ISO 9001, ISO 14001, ISO 45001, ISO 50001, ISO 27001, ISO 20001, certificación ENS categoría alta. Según Pliego de Características Técnicas.</p> <p>Incluye cableado desde luminaria hasta Caja de alumbrado con cable Cu 3x2,5 mm2 RZ 0,6/1kV, desmontaje actual luminaria y puesta en funcionamiento y pp pequeño material.</p>	11,00	286,94	3.156,34
2.3.3.3.4 PROY48LED	ud	<p>Suministro de luminaria PROYECTOR 48LED 120w o Similar con lente y potencia de acuerdo a proyecto, cuerpo de fundición de aluminio, bloque óptico de metacrilato, IP66, IK10, 24 LED CreeXP-G3 3000K, eficacia hasta 187 lm/W @ 25°C 350mA Flujo S5, tensión de entrada 90-305VAC, tensión de salida al bloque óptico <60V, con protector de sobre tensiones de 10 KV, vida útil L90B10 hasta 140000h y nodo de telegestión. Driver DALI D4i y nodo de telegestión punto a punto para instalación exterior compatible con el sistema de tele gestión. Certificados de luminaria acreditados por ENAC de acuerdo a IDAE y PPT. Certificados del fabricante de la luminaria ISO 9001, ISO 14001, ISO 45001, ISO 50001. Certificados del fabricante del nodo de telegestión acreditados por ENAC ISO 9001, ISO 14001, ISO 45001, ISO 50001, ISO 27001, ISO 20001, certificación ENS categoría alta. Según Pliego de Características Técnicas.</p> <p>Incluye cableado desde luminaria hasta Caja de alumbrado con cable Cu 3x2,5 mm2 RZ 0,6/1kV, desmontaje actual luminaria y puesta en funcionamiento y pp pequeño material.</p>	21,00	334,95	7.033,95
2.3.3.3.5 PROY192LED	ud	<p>Suministro e Instalación de luminaria PROYECTOR 192LED 540w o Similar con lente y potencia de acuerdo a proyecto, cuerpo de fundición de aluminio, bloque óptico de metacrilato, IP66, IK10, 192 LED CreeXP-G3 3000K, eficacia hasta 187 lm/W @ 25°C 350mA Flujo S5, tensión de entrada 90-305VAC, tensión de salida al bloque óptico <60V, con protector de sobre tensiones de 10 KV, vida útil L90B10 hasta 140000h y nodo de telegestión. Driver DALI D4i y nodo de telegestión punto a punto para instalación exterior compatible con el sistema de tele gestión. Certificados de luminaria acreditados por ENAC de acuerdo a IDAE y PPT. Certificados del fabricante de la luminaria ISO 9001, ISO 14001, ISO 45001, ISO 50001. Certificados del fabricante del nodo de telegestión acreditados por ENAC ISO 9001, ISO 14001, ISO 45001, ISO 50001, ISO 27001, ISO 20001, certificación ENS categoría alta. Según Pliego de Características Técnicas.</p> <p>Incluye cableado desde luminaria hasta Caja de alumbrado con cable Cu 3x2,5 mm2 RZ 0,6/1kV, desmontaje actual luminaria y puesta en funcionamiento y pp pequeño material.</p>	8,00	1.018,85	8.150,80

Documento visado electrónicamente con número: VAO1883/24
 Código de validación telemática TRPNKLS2YDML51W. Comprobación: https://cogitvalencia.e-gestion.es/Validacion.aspx?CVT=TRPNKLS2YDML51W



Código	Ud	Denominación	Medición	Precio	Total
2.3.3.6 FER16LED35W	ud	<p>Suministro e Instalación de de luminaria farol FAROL FERNANDINO-S 16LED hasta 35w o Similar, suspendido, con lente y potencia de acuerdo a estudios, cuerpo de fundición de aluminio, bloque óptico de metacrilato, IP66, IK10, 24 LED CreeXP-G3 3000K, eficacia hasta 187 lm/W @ 25°C 350mA Flujo S5, tensión de entrada 90-305VAC, tensión de salida al bloque óptico <60V, con protector de sobre tensiones de 10 KV, vida útil L90B10 hasta 140000h y nodo de telegestión con programación horaria con hasta 10 escalones, programable vía NFC y a través de la propia línea de alimentación. Driver DALI D4i y socket Zhaga para nodo de telegestión punto a punto compatible con el sistema de tele gestión. Certificados de luminaria acreditados por ENAC de acuerdo a IDAE y PPT. Certificados del fabricante de la luminaria ISO 9001, ISO 14001, ISO 45001, ISO 50001. Certificados del fabricante del nodo de telegestión acreditados por ENAC ISO 9001, ISO 14001, ISO 45001, ISO 50001, ISO 27001, ISO 20001, certificación ENS categoría alta. Según Pliego de Características Técnicas.</p> <p>Incluye difusores policarbonato, cableado desde luminaria hasta Caja de alumbrado con cable Cu 3x2,5 mm2 RZ 0,6/1kV, desmontaje actual luminaria y puesta en funcionamiento y pp pequeño material.</p>	13,00	431,01	5.603,13
2.3.3.7 FER24LED60W	ud	<p>Suministro e Instalación de de luminaria farol FAROL FERNANDINO 24LED hasta 60w o Similar con lente y potencia de acuerdo a estudios, cuerpo de fundición de aluminio, bloque óptico de metacrilato, IP66, IK10, 24 LED CreeXP-G3 3000K, eficacia hasta 187 lm/W @ 25°C 350mA Flujo S5, tensión de entrada 90-305VAC, tensión de salida al bloque óptico <60V, con protector de sobre tensiones de 10 KV, vida útil L90B10 hasta 140000h y nodo de telegestión con programación horaria con hasta 10 escalones, programable vía NFC y a través de la propia línea de alimentación. Driver DALI D4i y socket Zhaga para nodo de telegestión punto a punto compatible con el sistema de tele gestión. Certificados de luminaria acreditados por ENAC de acuerdo a IDAE y PPT. Certificados del fabricante de la luminaria ISO 9001, ISO 14001, ISO 45001, ISO 50001. Certificados del fabricante del nodo de telegestión acreditados por ENAC ISO 9001, ISO 14001, ISO 45001, ISO 50001, ISO 27001, ISO 20001, certificación ENS categoría alta. Según Pliego de Características Técnicas.</p> <p>Incluye difusores policarbonato, cableado desde luminaria hasta Caja de alumbrado con cable Cu 3x2,5 mm2 RZ 0,6/1kV, desmontaje actual luminaria y puesta en funcionamiento y pp pequeño material.</p>	33,00	459,60	15.166,80
2.3.3.8 DOWNM50	ud	<p>Suministro e instalación de luminaria ambiental DOWNLIGHT-M o Similar 50W con lente y potencia de acuerdo a estudios, IP66, IK10. Según Pliego de Características Técnicas.</p> <p>Incluye cableado desde luminaria hasta Caja de alumbrado con cable Cu 3x2,5 mm2 RZ 0,6/1kV, desmontaje actual luminaria y puesta en funcionamiento y pp pequeño material.</p>	51,00	502,40	25.622,40
2.3.3.9 TELEGPPTO	ud	<p>Suministro e instalación de equipos de tele gestión. Incluido costes licencia, comunicaciones, alojamiento y hosting de equipo durante 10 años. Según Pliego de Características Técnicas.</p>	316,00	103,44	32.687,04
2.3.3.10 ADAPTALED	ud	<p>Suministro e instalación de Unidad de telecontrol de luminarias , capaz de integrar la luminaria existente en el sistema de tele gestión ofertado, dotada con comunicación protocolo Chronostep de Tridonic. Características técnicas, e interfaces según descripción técnica definida en proyecto. Certificados del fabricante ISO9001, ISO14001, ISO45001, ISO50001, ISO27001, certificado ENS (Esquema nacional de seguridad) emitidos por laboratorio acreditado ENAC. Mano de obra incluida.</p>	14,00	204,69	2.865,66
2.3.5 OBRA CIVIL					
2.3.5.1 BRAZOVILLA	ud	<p>Suministro e instalación de brazo ornamental estilo Villa o similar de estilo clásico especialmente diseñado como soporte pared o columna. Brazo especialmente pensado para ser instalado en centros de interés histórico, zonas residenciales y peatonales, en fachadas o columnas.Acabado pintado, con caja de conexión y protección, con fusibles, conductor aislado de cobre para 0,6/1 kV de 2x2,5 mm², toma de tierra con pica si es necesario(1 cada 5 columnas máximo y final y principio de red).</p> <p>Materiales: Fundición de hierro y tubo de acero (Ref. 560.10). Fundición de aluminio (Ref. 560.15). Conducto interior para alojamiento del cable de alimentación.</p> <p>Acabado: Pintura poliuretano dos componentes en color NEGRO texturado. Fijación de luminaria: Manguito roscado y tuerca 3/4? G. (Opcional casquillo Ø60 mm).</p> <p>Totalmente instalado y funcionando. Según Pliego de Características Técnicas.</p>	136,00	83,75	11.390,00
2.3.6 INSCRIPCION REGISTRO BT JCYL					
2.3.6.1 CC002	u	<p>Emisión de certificados de inspección de Instalaciones según R.E.B.T. 2002, emitidos por Organismo de Control Autorizado (OCA). Incluye realización de la Memoria Técnica de Diseño por parte del instalador y entrega de los As-Built de la instalación.</p> <p>Entrega de CIE registrado por el ST de Industria.</p>			



Código	Ud	Denominación	Medición	Precio	Total
		Total u	1,00	247,19	247,19
2.3.6.2 CC003	u	Emisión de certificados de inspección de Instalaciones según R.E.B.T. 2002, emitidos por Organismo de Control Autorizado (OCA). Comprobación de niveles de iluminación en alumbrado público según Instrucción Técnica Complementaria EA-07. Mediciones Luminotécnicas en instalaciones de alumbrado público según método simplificado de EA-07 Apdo 4.3 incluyendo desplazamientos, alquiler de equipos, estudio de información, realización y emisión de informe de resultados. Certificado Eficiencia Energética. Incluye realización de la Memoria Técnica de Diseño por parte del instalador y entrega de los As-Built de la instalación	1,00	355,94	355,94
2.4 CM11 - Calle Poeta Joaquín Malo de Molina Prox. 13 - EL BURGO DE OSMA					
2.4.1 CENTRO DE MANDO					
2.4.1.1 TELEGCM	ud	Suministro e instalación de equipo de telegestión en cuadro compuesto por: Ud. Suministro de equipo de Telegestión de Cuadro para montaje en carril DIN, con certificados y características, según Pliego de Prescripciones Técnicas. Incluidos costes de licencia, comunicaciones, y hosting durante 5 años. Totalmente montado y funcionando	1,00	2.316,09	2.316,09
2.4.1.2 CMTIPO3_11	ud	Ud. REFORMA DE CENTROS DE MANDO. Adecuación del Cuadro de Mando actualmente existente al nuevo REBT y demás legislación vigente según esquema unifilar del proyecto. Incluye todos los elementos, mano de obra y pp materiales necesarios para su correcta ejecución y la adecuación y adaptación al nuevo sistema de Telegestión a instalar e instalación toma de tierra compuesta por Pica de tierra 2m, grapa y conexión con cable protección 1x16 mm2 Cu 750V amarillo/verde. Incluye desmontaje actual y recableado y adecuación de los elementos necesarios según esquema unifilar. Incluye mano de obra y elementos necesarios. Montaje sistema Telegestión, Interruptores Diferenciales de reenganche automático, protección corrientes transitorias y permanentes + IGA, magnetotérmicos, contactores, regletas. Sustitución de todo el cableado, incluida la Línea general de alimentación por nuevo cableado 4x(1x16)+ 1x16 mm2 Cu 0,6/1kV Rz y cableado interior cuadro con cable tipo 1x6 mm2 Cu H07Z1 Totalmente montado y funcionando. Incluye instalación alumbrado interior cuadro con luminaria tipo LED hasta 6W e interruptor de encendido y apagado, Toma de corriente tipo Schuko 16A 250V, Reloj astronómico tipo ORBIS o similar y termostato regulador con resistencia interior de potencia hasta 250W regulable. Incluye la sustitución de la placa base. Totalmente montaje y funcionando. Los elementos de desmontar y retirar se podran a disposición del Cliente y, en caso de no quererlos, se reciclarán	1,00	1.325,45	1.325,45
		Renovación completa. Aprovechar diferenciales.			
2.4.3 APARATOS DE ALUMBRADO					
2.4.3.1 VILLA24LED60W	ud	Suministro e Instalación de luminaria FAROL VILLA-POSTE 24LED hasta 60w o Similar con lente y potencia de acuerdo a estudios, cuerpo de fundición de aluminio, bloque óptico de metacrilato, IP66, IK10, 24 LED CreeXP-G3 3000K, eficacia hasta 187 lm/W @ 25°C 350mA Flujo S5, tensión de entrada 90-305VAC, tensión de salida al bloque óptico <60V, con protector de sobre tensiones de 10 KV, vida útil L90B10 hasta 140000h y nodo de telegestión con programación horaria con hasta 10 escalones, programable vía NFC y a través de la propia línea de alimentación. Driver DALI D4i y socket Zhaga para nodo de telegestión punto a punto compatible con el sistema de tele gestión. Certificados de luminaria acreditados por ENAC de acuerdo a IDAE y PPT. Certificados del fabricante de la luminaria ISO 9001, ISO 14001, ISO 45001, ISO 50001. Certificados del fabricante del nodo de telegestión acreditados por ENAC ISO 9001, ISO 14001, ISO 45001, ISO 50001, ISO 27001, ISO 20001, certificación ENS categoría alta. Según Pliego de Características Técnicas.	23,00	354,09	8.144,07
		Incluye difusores policarbonato, cableado desde luminaria hasta Caja de alumbrado con cable Cu 3x2,5 mm2 RZ 0,6/1kV, desmontaje actual luminaria y puesta en funcionamiento y pp pequeño material.			
2.4.3.2 VIALM48L120W	ud	Suministro e Instalación de luminaria VIAL-M 48LED hasta 120w o Similar con lente y potencia de acuerdo a estudios, cuerpo de fundición de aluminio, bloque óptico de vidrio templado, IP66, IK10, 48 LED CreeXP-G3 3000K, eficacia hasta 187 lm/W @ 25°C 350mA Flujo S5, tensión de entrada 90-305VAC, tensión de salida al bloque óptico <60V, con protector de sobre tensiones de 10 KV, vida útil L90B10 hasta 140000h y nodo de telegestión con programación horaria con hasta 10 escalones, programable vía NFC y a través de la propia línea de alimentación. Driver DALI D4i y socket Zhaga para nodo de telegestión punto a punto compatible con el sistema de tele gestión. Certificados de luminaria acreditados por ENAC de acuerdo a IDAE y PPT. Certificados del fabricante de la luminaria ISO 9001, ISO 14001, ISO 45001, ISO 50001. Certificados del fabricante del nodo de telegestión acreditados por ENAC ISO 9001, ISO 14001, ISO 45001, ISO 50001, ISO 27001, ISO 20001, certificación ENS categoría alta. Según Pliego de Características Técnicas.	3,00	383,93	1.151,79
		Incluye cableado desde luminaria hasta Caja de alumbrado con cable Cu 3x2,5 mm2 RZ 0,6/1kV, desmontaje actual luminaria y puesta en funcionamiento y pp pequeño material.			

Código	Ud	Denominación	Medición	Precio	Total	
2.4.3.3	PROY96LED	ud	Suministro e Instalación de luminaria PROYECTOR 96LED 240w o Similar con lente y potencia de acuerdo a proyecto, cuerpo de fundición de aluminio, bloque óptico de metacrilato, IP66, IK10, 96 LED CreeXP-G3 3000K, eficacia hasta 187 lm/W @ 25°C 350mA Flujo S5, tensión de entrada 90-305VAC, tensión de salida al bloque óptico <60V, con protector de sobre tensiones de 10 KV, vida útil L90B10 hasta 140000h y nodo de telegestión. Driver DALI D4i y nodo de telegestión punto a punto para instalación exterior compatible con el sistema de tele gestión. Certificados de luminaria acreditados por ENAC de acuerdo a IDAE y PPT. Certificados del fabricante de la luminaria ISO 9001, ISO 14001, ISO 45001, ISO 50001. Certificados del fabricante del nodo de telegestión acreditados por ENAC ISO 9001, ISO 14001, ISO 45001, ISO 50001, ISO 27001, ISO 20001, certificación ENS categoría alta. Según Pliego de Características Técnicas. Incluye cableado desde luminaria hasta Caja de alumbrado con cable Cu 3x2,5 mm2 RZ 0,6/1kV, desmontaje actual luminaria y puesta en funcionamiento y pp pequeño material.			
		Total ud	19,00	546,35	10.380,65	
2.4.3.4	BAL20	ud	Suministro e instalación de luminaria ambiental BALIZA LED 20W o Similar, cuerpo de fundición de aluminio, bloque óptico de vidrio templado o metacrilato, IP66, IK10, LED CreeXP-G3 3000K, eficacia hasta 187 lm/W @ 25°C 350mA Flujo S5, tensión de entrada 90-305VAC, tensión de salida al bloque óptico <60V, con protector de sobre tensiones de 10 KV, vida útil L90B10 hasta 140000h y nodo de telegestión con programación horaria con hasta 10 escalones, programable vía NFC y a través de la propia línea de alimentación. Driver DALI D4i y socket Zhaga para nodo de telegestión punto a punto compatible con el sistema de tele gestión. Certificados de luminaria acreditados por ENAC de acuerdo a IDAE y PPT. Certificados del fabricante de la luminaria ISO 9001, ISO 14001, ISO 45001, ISO 50001. Según Pliego de Características Técnicas. Incluye cableado desde luminaria hasta Caja de alumbrado con cable Cu 3x2,5 mm2 RZ 0,6/1kV, desmontaje actual luminaria y puesta en funcionamiento y pp pequeño material.			
		Total ud	24,00	508,35	12.200,40	
2.4.3.5	TELEGPTOPTO	ud	Suministro e instalación de equipos de tele gestión. Incluido costes licencia, comunicaciones, alojamiento y hosting de equipo durante 10 años. Según Pliego de Características Técnicas.			
		Total ud	69,00	103,44	7.137,36	
2.4.5	OBRA CIVIL					
2.4.5.1	BRAZOVILLA	ud	Suministro e instalación de brazo ornamental estilo Villa o similar de estilo clásico especialmente diseñado como soporte pared o columna. Brazo especialmente pensado para ser instalado en centros de interés histórico, zonas residenciales y peatonales, en fachadas o columnas. Acabado pintado, con caja de conexión y protección, con fusibles, conductor aislado de cobre para 0,6/1 kV de 2x2,5 mm ² , toma de tierra con pica si es necesario (1 cada 5 columnas máximo y final y principio de red). Materiales: Fundición de hierro y tubo de acero (Ref. 560.10). Fundición de aluminio (Ref. 560.15). Conducto interior para alojamiento del cable de alimentación. Acabado: Pintura poliuretano dos componentes en color NEGRO texturado. Fijación de luminaria: Manguito roscado y tuerca 3/4" G. (Opcional casquillo Ø60 mm). Totalmente instalado y funcionando. Según Pliego de Características Técnicas.			
		Total ud	6,00	83,75	502,50	
2.4.6	INSCRIPCION REGISTRO BT JCYL					
2.4.6.1	CC002	u	Emisión de certificados de inspección de Instalaciones según R.E.B.T. 2002, emitidos por Organismo de Control Autorizado (OCA). Incluye realización de la Memoria Técnica de Diseño por parte del instalador y entrega de los As-Built de la instalación. Entrega de CIE registrado por el ST de Industria.			
		Total u	1,00	247,19	247,19	
2.4.6.2	CC003	u	Emisión de certificados de inspección de Instalaciones según R.E.B.T. 2002, emitidos por Organismo de Control Autorizado (OCA). Comprobación de niveles de iluminación en alumbrado público según Instrucción Técnica Complementaria EA-07. Mediciones Luminotécnicas en instalaciones de alumbrado público según método simplificado de EA-07 Apdo 4.3 incluyendo desplazamientos, alquiler de equipos, estudio de información, realización y emisión de informe de resultados. Certificado Eficiencia Energética. Incluye realización de la Memoria Técnica de Diseño por parte del instalador y entrega de los As-Built de la instalación			
		Total u	1,00	355,94	355,94	
2.5	CM19 - Camino del Cementerio Prox. 1 - EL BURGO DE OSMA					
2.5.1	CENTRO DE MANDO					
2.5.1.1	TELEGCM	ud	Suministro e instalación de equipo de telegestión en cuadro compuesto por: Ud. Suministro de equipo de Telegestión de Cuadro para montaje en carril DIN, con certificados y características, según Pliego de Prescripciones Técnicas. Incluidos costes de licencia, comunicaciones, y hosting durante 5 años. Totalmente montado y funcionando			
		Total ud	1,00	2.316,09	2.316,09	



Código	Ud	Denominación	Medición	Precio	Total
2.5.1.2 CMTIPOld_19	ud	<p>Ud. REFORMA DE CENTROS DE MANDO. Adecuación del Cuadro de Mando actualmente existente al nuevo REBT y demás legislación vigente según esquema unifilar del proyecto. Incluye todos los elementos, mano de obra y pp materiales necesarios para su correcta ejecución y la adecuación y adaptación al nuevo sistema de Telegestión a instalar e instalación toma de tierra compuesta por Pica de tierra 2m, grapa y conexión con cable protección 1x16 mm2 Cu 750V amarillo/verde. Incluye desmontaje actual y recableado y adecuación de los elementos necesarios según esquema unifilar. Incluye mano de obra y elementos necesarios. Montaje sistema Telegestión, Interruptores Diferenciales de reenganche automático, protección corrientes transitorias y permanentes + IGA, magnetotérmicos, contactores, regletas. Sustitución de todo el cableado, incluida la Línea general de alimentación por nuevo cableado 4x(1x16)+ 1x16 mm2 Cu 0,6/1kV Rz y cableado interior cuadro con cable tipo 1x6 mm2 Cu H07Z1 Totalmente montado y funcionando. Incluye instalación alumbrado interior cuadro con luminaria tipo LED hasta 6W e interruptor de encendido y apagado, Toma de corriente tipo Schuko 16A 250V, Reloj astronómico tipo ORBIS o similar y termostato regulador con resistencia interior de potencia hasta 250W regulable. Incluye la sustitución de la placa base. Totalmente montaje y funcionando. Los elementos de desmontar y retirar se podran a disposición del Cliente y, en caso de no quererlos, se reciclarán.</p> <p>Instalar sobretensiones y diferenciales de rearme.</p>	1,00	858,65	858,65
2.5.3 APARATOS DE ALUMBRADO					
2.5.3.1 VILLA24LED60W	ud	<p>Suministro e Instalación de luminaria FAROL VILLA-POSTE 24LED hasta 60w o Similar con lente y potencia de acuerdo a estudios, cuerpo de fundición de aluminio, bloque óptico de metacrilato, IP66, IK10, 24 LED CreeXP-G3 3000K, eficacia hasta 187 lm/W @ 25°C 350mA Flujo S5, tensión de entrada 90-305VAC, tensión de salida al bloque óptico <60V, con protector de sobre tensiones de 10 KV, vida útil L90B10 hasta 140000h y nodo de telegestión con programación horaria con hasta 10 escalones, programable vía NFC y a través de la propia línea de alimentación. Driver DALI D4i y socket Zhaga para nodo de telegestión punto a punto compatible con el sistema de tele gestión. Certificados de luminaria acreditados por ENAC de acuerdo a IDAE y PPT. Certificados del fabricante de la luminaria ISO 9001, ISO 14001, ISO 45001, ISO 50001. Certificados del fabricante del nodo de telegestión acreditados por ENAC ISO 9001, ISO 14001, ISO 45001, ISO 50001, ISO 27001, ISO 20001, certificación ENS categoría alta. Según Pliego de Características Técnicas.</p> <p>Incluye difusores policarbonato, cableado desde luminaria hasta Caja de alumbrado con cable Cu 3x2,5 mm2 RZ 0,6/1kV, desmontaje actual luminaria y puesta en funcionamiento y pp pequeño material.</p>	12,00	354,09	4.249,08
2.5.3.2 PROY96LED	ud	<p>Suministro e Instalación de luminaria PROYECTOR 96LED 240w o Similar con lente y potencia de acuerdo a proyecto, cuerpo de fundición de aluminio, bloque óptico de metacrilato, IP66, IK10, 96 LED CreeXP-G3 3000K, eficacia hasta 187 lm/W @ 25°C 350mA Flujo S5, tensión de entrada 90-305VAC, tensión de salida al bloque óptico <60V, con protector de sobre tensiones de 10 KV, vida útil L90B10 hasta 140000h y nodo de telegestión. Driver DALI D4i y nodo de telegestión punto a punto para instalación exterior compatible con el sistema de tele gestión. Certificados de luminaria acreditados por ENAC de acuerdo a IDAE y PPT. Certificados del fabricante de la luminaria ISO 9001, ISO 14001, ISO 45001, ISO 50001. Certificados del fabricante del nodo de telegestión acreditados por ENAC ISO 9001, ISO 14001, ISO 45001, ISO 50001, ISO 27001, ISO 20001, certificación ENS categoría alta. Según Pliego de Características Técnicas.</p> <p>Incluye cableado desde luminaria hasta Caja de alumbrado con cable Cu 3x2,5 mm2 RZ 0,6/1kV, desmontaje actual luminaria y puesta en funcionamiento y pp pequeño material.</p>	4,00	546,35	2.185,40
2.5.3.3 TELEGPPTOPTO	ud	<p>Suministro e instalación de equipos de tele gestión. Incluido costes licencia, comunicaciones, alojamiento y hosting de equipo durante 10 años. Según Pliego de Características Técnicas.</p>	16,00	103,44	1.655,04
2.5.6 INSCRIPCION REGISTRO BT JCYL					
2.5.6.1 CC001	u	<p>Emisión de certificados de inspección de Instalaciones según R.E.B.T. 2002 . Incluye realización de la Memoria Tecnica de Diseño por parte del instalador y entrega de los As-Built de la instalacion.</p> <p>Entrega de CIE registrado por el ST de Industria.</p>	1,00	78,33	78,33
2.5.6.2 CC003	u	<p>Emisión de certificados de inspección de Instalaciones según R.E.B.T. 2002, emitidos por Organismo de Control Autorizado (OCA). Comprobación de niveles de iluminación en alumbrado público según Instrucción Técnica Complementaria EA-07. Mediciones Luminotécnicas en instalaciones de alumbrado público según método simplificado de EA-07 Apdo 4.3 incluyendo desplazamientos, alquiler de equipos, estudio de información, realización y emisión de informe de resultados. Certificado Eficiencia Energética. Incluye realización de la Memoria Tecnica de Diseño por parte del instalador y entrega de los As-Built de la instalacion</p>	1,00	355,94	355,94
2.6 CM20 - Plaza del Carmen Prox. 20 - EL BURGO DE OSMA					

Código	Ud	Denominación	Medición	Precio	Total
2.6.1 CENTRO DE MANDO					
2.6.1.1	TELEGCM	ud	Suministro e instalación de equipo de telegestión en cuadro compuesto por: Ud. Suministro de equipo de Telegestión de Cuadro para montaje en carril DIN, con certificados y características, según Pliego de Prescripciones Técnicas. Incluidos costes de licencia, comunicaciones, y hosting durante 5 años. Totalmente montado y funcionando		
		Total ud	1,00	2.316,09	2.316,09
2.6.1.2	ComplementoCM	ud	Suministro e instalación de Cuadro para alumbrado público de 2 puertas de apertura independiente con instalación en una parte el contador, fusible y conexión acometida y en el otro lado los mecanismos de control del alumbrado dejando un espacio mínimo libre del 35% para una futura ampliación. Todo según esquema de tipo correspondiente. Incluye el desmontaje y montaje y mano de obra necesaria para su corrector funcionamiento e instalación. Totalmente montado y funcionando. Obra civil necesaria incluida		
		Total ud	1,00	696,73	696,73
2.6.1.3	CMTIPO3d_20	ud	Ud. REFORMA DE CENTROS DE MANDO. Adecuación del Cuadro de Mando actualmente existente al nuevo REBT y demás legislación vigente según esquema unifilar del proyecto. Incluye todos los elementos, mano de obra y pp materiales necesarios para su correcta ejecución y la adecuación y adaptación al nuevo sistema de Telegestión a instalar e instalación toma de tierra compuesta por Pica de tierra 2m, grapa y conexión con cable protección 1x16 mm2 Cu 750V amarillo/verde. Incluye desmontaje actual y recableado y adecuación de los elementos necesarios según esquema unifilar. Incluye mano de obra y elementos necesarios. Montaje sistema Telegestión, Interruptores Diferenciales de reenganche automático, protección corrientes transitorias y permanentes + IGA, magnetotérmicos, contactores, regletas. Sustitución de todo el cableado, incluida la línea general de alimentación por nuevo cableado 4x(1x16)+ 1x16 mm2 Cu 0,6/1kV Rcz y cableado interior cuadro con cable tipo 1x6 mm2 Cu H07Z1 Totalmente montado y funcionando. Incluye instalación alumbrado interior cuadro con luminaria tipo LED hasta 6W e interruptor de encendido y apagado, Toma de corriente tipo Schuko 16A 250V, Reloj astronómico tipo ORBIS o similar y termostato regulador con resistencia interior de potencia hasta 250W regulable. Incluye la sustitución de la placa base. Totalmente montaje y funcionando. Los elementos de desmontar y retirar se podran a disposición del Cliente y, en caso de no quererlos, se reciclarán. Renovación completa.		
		Total ud	1,00	2.057,61	2.057,61
2.6.2 LINEAS DE DISTRIBUCION					
2.6.2.1	CABLE5X6RVK	m	Sustitucion del cableado existente por nuevo cableado RV-K 0,6/1KV 5x6 mm2. Incluidas las cajas de conexiones, cajas de derivación y puntos de toma de tierra necesarios.		
		Total m	600,00	9,01	5.406,00
2.6.3 APARATOS DE ALUMBRADO					
2.6.3.1	PROY96LED	ud	Suministro e Instalación de luminaria PROYECTOR 96LED 240w o Similar con lente y potencia de acuerdo a proyecto, cuerpo de fundición de aluminio, bloque óptico de metacrilato, IP66, IK10, 96 LED CreeXP-G3 3000K, eficacia hasta 187 lm/W @ 25°C 350mA Flujo S5, tensión de entrada 90-305VAC, tensión de salida al bloque óptico <60V, con protector de sobre tensiones de 10 KV, vida útil L90B10 hasta 140000h y nodo de telegestión. Driver DALI D4i y nodo de telegestión punto a punto para instalación exterior compatible con el sistema de tele gestión. Certificados de luminaria acreditados por ENAC de acuerdo a IDAE y PPT. Certificados del fabricante de la luminaria ISO 9001, ISO 14001, ISO 45001, ISO 50001. Certificados del fabricante del nodo de telegestión acreditados por ENAC ISO 9001, ISO 14001, ISO 45001, ISO 50001, ISO 27001, ISO 20001, certificación ENS categoría alta. Según Pliego de Características Técnicas. Incluye cableado desde luminaria hasta Caja de alumbrado con cable Cu 3x2,5 mm2 RZ 0,6/1kV, desmontaje actual luminaria y puesta en funcionamiento y pp pequeño material.		
		Total ud	8,00	546,35	4.370,80
2.6.3.2	PROY48LED	ud	Suministro de luminaria PROYECTOR 48LED 120w o Similar con lente y potencia de acuerdo a proyecto, cuerpo de fundición de aluminio, bloque óptico de metacrilato, IP66, IK10, 24 LED CreeXP-G3 3000K, eficacia hasta 187 lm/W @ 25°C 350mA Flujo S5, tensión de entrada 90-305VAC, tensión de salida al bloque óptico <60V, con protector de sobre tensiones de 10 KV, vida útil L90B10 hasta 140000h y nodo de telegestión. Driver DALI D4i y nodo de telegestión punto a punto para instalación exterior compatible con el sistema de tele gestión. Certificados de luminaria acreditados por ENAC de acuerdo a IDAE y PPT. Certificados del fabricante de la luminaria ISO 9001, ISO 14001, ISO 45001, ISO 50001. Certificados del fabricante del nodo de telegestión acreditados por ENAC ISO 9001, ISO 14001, ISO 45001, ISO 50001, ISO 27001, ISO 20001, certificación ENS categoría alta. Según Pliego de Características Técnicas. Incluye cableado desde luminaria hasta Caja de alumbrado con cable Cu 3x2,5 mm2 RZ 0,6/1kV, desmontaje actual luminaria y puesta en funcionamiento y pp pequeño material.		
		Total ud	7,00	334,95	2.344,65



Código	Ud	Denominación	Medición	Precio	Total
2.6.3.3 FER24LED60W	ud	Suministro e Instalación de de luminaria farol FAROL FERNANDINO 24LED hasta 60w o Similar con lente y potencia de acuerdo a estudios, cuerpo de fundición de aluminio, bloque óptico de metacrilato, IP66, IK10, 24 LED CreeXP-G3 3000K, eficacia hasta 187 lm/W @ 25°C 350mA Flujo S5, tensión de entrada 90-305VAC, tensión de salida al bloque óptico <60V, con protector de sobre tensiones de 10 KV, vida útil L90B10 hasta 140000h y nodo de telegestión con programación horaria con hasta 10 escalones, programable vía NFC y a través de la propia línea de alimentación. Driver DALI D4i y socket Zhaga para nodo de telegestión punto a punto compatible con el sistema de tele gestión. Certificados de luminaria acreditados por ENAC de acuerdo a IDAE y PPT. Certificados del fabricante de la luminaria ISO 9001, ISO 14001, ISO 45001, ISO 50001. Certificados del fabricante del nodo de telegestión acreditados por ENAC ISO 9001, ISO 14001, ISO 45001, ISO 50001, ISO 27001, ISO 20001, certificación ENS categoría alta. Según Pliego de Características Técnicas.			
		Incluye difusores policarbonato, cableado desde luminaria hasta Caja de alumbrado con cable Cu 3x2,5 mm2 RZ 0,6/1kV, desmontaje actual luminaria y puesta en funcionamiento y pp pequeño material.			
	Total ud		44,00	459,60	20.222,40
2.6.3.4 TELEGPPTOPTO	ud	Suministro e instalación de equipos de tele gestión. Incluido costes licencia, comunicaciones, alojamiento y hosting de equipo durante 10 años. Según Pliego de Características Técnicas.			
	Total ud		59,00	103,44	6.102,96
2.6.6 INSCRIPCION REGISTRO BT JCYL					
2.6.6.1 CC001	u	Emisión de certificados de inspección de Instalaciones según R.E.B.T. 2002 . Incluye realización de la Memoria Tecnica de Diseño por parte del instalador y entrega de los As-Built de la instalacion. Entrega de CIE registrado por el ST de Industria.			
	Total u		1,00	78,33	78,33
2.6.6.2 CC003	u	Emisión de certificados de inspección de Instalaciones según R.E.B.T. 2002, emitidos por Organismo de Control Autorizado (OCA). Comprobación de niveles de iluminación en alumbrado público según Instrucción Técnica Complementaria EA-07. Mediciones Luminotécnicas en instalaciones de alumbrado público según método simplificado de EA-07 Apdo 4.3 incluyendo desplazamientos, alquiler de equipos, estudio de información, realización y emisión de informe de resultados. Certificado Eficiencia Energética. Incluye realización de la Memoria Tecnica de Diseño por parte del instalador y entrega de los As-Built de la instalacion			
	Total u		1,00	355,94	355,94
2.7 GESTION RESIDUOS LOTE 2					
2.7.1 GR	Ud.	Gestión de Residuos de Construcción			
	Total Ud.		1,00	550,67	550,67
2.8 SEGURIDAD Y SALUD LOTE 2					
2.8.1 SS	Ud.	Seguridad y Salud			
	Total Ud.		1,00	1.203,60	1.203,60



Código	Ud	Denominación	Medición	Precio	Total
3.1 CM03 - Avda. Santos Iruela Prox. 3 - EL BURGO DE OSMA					
3.1.1 CENTRO DE MANDO					
3.1.1.1	TELEGCM	ud	Suministro e instalación de equipo de telegestión en cuadro compuesto por: Ud. Suministro de equipo de Telegestión de Cuadro para montaje en carril DIN, con certificados y características, según Pliego de Prescripciones Técnicas. Incluidos costes de licencia, comunicaciones, y hosting durante 5 años. Totalmente montado y funcionando		
		Total ud	1,00	2.316,09	2.316,09
3.1.3 APARATOS DE ALUMBRADO					
3.1.3.1	VIALS24LED75W	ud	Suministro e Instalación de luminaria vial VIAL-S 24LED hasta 75w o Similar con lente y potencia de acuerdo a estudios, cuerpo de fundición de aluminio, bloque óptico de vidrio templado, IP66, IK10, 24 LED CreeXP-G3 3000K, eficacia hasta 187 lm/W @ 25°C 350mA Flujo S5, tensión de entrada 90-305VAC, tensión de salida al bloque óptico <60V, con protector de sobre tensiones de 10 KV, vida útil L90B10 hasta 140000h y nodo de telegestión con programación horaria con hasta 10 escalones, programable vía NFC y a través de la propia línea de alimentación. Driver DALI D4i y socket Zhaga para nodo de telegestión punto a punto compatible con el sistema de tele gestión. Certificados de luminaria acreditados por ENAC de acuerdo a IDAE y PPT. Certificados del fabricante de la luminaria ISO 9001, ISO 14001, ISO 45001, ISO 50001. Certificados del fabricante del nodo de telegestión acreditados por ENAC ISO 9001, ISO 14001, ISO 45001, ISO 50001, ISO 27001, ISO 20001, certificación ENS categoría alta. Según Pliego de Características Técnicas. Incluye cableado desde luminaria hasta Caja de alumbrado con cable Cu 3x2,5 mm2 RZ 0,6/1kV, desmontaje actual luminaria y puesta en funcionamiento y pp pequeño material.		
		Total ud	6,00	286,94	1.721,64
3.1.3.2	VIALM48L120W	ud	Suministro e Instalación de luminaria VIAL-M 48LED hasta 120w o Similar con lente y potencia de acuerdo a estudios, cuerpo de fundición de aluminio, bloque óptico de vidrio templado, IP66, IK10, 48 LED CreeXP-G3 3000K, eficacia hasta 187 lm/W @ 25°C 350mA Flujo S5, tensión de entrada 90-305VAC, tensión de salida al bloque óptico <60V, con protector de sobre tensiones de 10 KV, vida útil L90B10 hasta 140000h y nodo de telegestión con programación horaria con hasta 10 escalones, programable vía NFC y a través de la propia línea de alimentación. Driver DALI D4i y socket Zhaga para nodo de telegestión punto a punto compatible con el sistema de tele gestión. Certificados de luminaria acreditados por ENAC de acuerdo a IDAE y PPT. Certificados del fabricante de la luminaria ISO 9001, ISO 14001, ISO 45001, ISO 50001. Certificados del fabricante del nodo de telegestión acreditados por ENAC ISO 9001, ISO 14001, ISO 45001, ISO 50001, ISO 27001, ISO 20001, certificación ENS categoría alta. Según Pliego de Características Técnicas. Incluye cableado desde luminaria hasta Caja de alumbrado con cable Cu 3x2,5 mm2 RZ 0,6/1kV, desmontaje actual luminaria y puesta en funcionamiento y pp pequeño material.		
		Total ud	11,00	383,93	4.223,23
3.1.3.3	VIALM40LED80W	ud	Suministro e Instalación de luminaria VIAL-M 40LED hasta 80w o Similar con lente y potencia de acuerdo a estudios, cuerpo de fundición de aluminio, bloque óptico de vidrio templado, IP66, IK10, 40 LED CreeXP-G3 3000K, eficacia hasta 187 lm/W @ 25°C 350mA Flujo S5, tensión de entrada 90-305VAC, tensión de salida al bloque óptico <60V, con protector de sobre tensiones de 10 KV, vida útil L90B10 hasta 140000h y nodo de telegestión con programación horaria con hasta 10 escalones, programable vía NFC y a través de la propia línea de alimentación. Driver DALI D4i y socket Zhaga para nodo de telegestión punto a punto compatible con el sistema de tele gestión. Certificados de luminaria acreditados por ENAC de acuerdo a IDAE y PPT. Certificados del fabricante de la luminaria ISO 9001, ISO 14001, ISO 45001, ISO 50001. Certificados del fabricante del nodo de telegestión acreditados por ENAC ISO 9001, ISO 14001, ISO 45001, ISO 50001, ISO 27001, ISO 20001, certificación ENS categoría alta. Según Pliego de Características Técnicas. Incluye cableado desde luminaria hasta Caja de alumbrado con cable Cu 3x2,5 mm2 RZ 0,6/1kV, desmontaje actual luminaria y puesta en funcionamiento y pp pequeño material.		
		Total ud	18,00	369,83	6.656,94
3.1.3.4	URBV24LED60W	ud	Suministro e Instalación de luminaria ambiental URBANA-V 24LED hasta 60w o Similar con lente y potencia de acuerdo a estudios, cuerpo de fundición de aluminio, bloque óptico de vidrio templado, IP66, IK10, 24 LED CreeXP-G3 3000K, eficacia hasta 187 lm/W @ 25°C 350mA Flujo S5, tensión de entrada 90-305VAC, tensión de salida al bloque óptico <60V, con protector de sobre tensiones de 10 KV, vida útil L90B10 hasta 140000h y nodo de telegestión con programación horaria con hasta 10 escalones, programable vía NFC y a través de la propia línea de alimentación. Driver DALI D4i y socket Zhaga para nodo de telegestión punto a punto compatible con el sistema de tele gestión. Certificados de luminaria acreditados por ENAC de acuerdo a IDAE y PPT. Certificados del fabricante de la luminaria ISO 9001, ISO 14001, ISO 45001, ISO 50001. Certificados del fabricante del nodo de telegestión acreditados por ENAC ISO 9001, ISO 14001, ISO 45001, ISO 50001, ISO 27001, ISO 20001, certificación ENS categoría alta. Según Pliego de Características Técnicas. Incluye cableado desde luminaria hasta Caja de alumbrado con cable Cu 3x2,5 mm2 RZ 0,6/1kV, desmontaje actual luminaria y puesta en funcionamiento y pp pequeño material.		
		Total ud	10,00	361,58	3.615,80



Código	Ud	Denominación	Medición	Precio	Total
3.1.3.5 URBC24LED60W	ud	<p>Suministro e Instalación de luminaria ambiental URBANA-SUSPENDIDA 24LED hasta 60w o Similar con lente y potencia de acuerdo a estudios, cuerpo de fundición de aluminio bloque óptico de vidrio templado, IP66, IK10, 24 LED CreeXP-G3 3000K, eficacia hasta 187 lm/W @ 25°C 350mA Flujo S5, tensión de entrada 90-305VAC, tensión de salida al bloque óptico <60V, con protector de sobre tensiones de 10 KV, vida útil L90B10 hasta 140000h y nodo de telegestión con programación horaria con hasta 10 escalones, programable vía NFC y a través de la propia línea de alimentación. Driver DALI D4i y socket Zhaga para nodo de telegestión punto a punto compatible con el sistema de tele gestión. Certificados de luminaria acreditados por ENAC de acuerdo a IDAE y PPT. Certificados del fabricante de la luminaria ISO 9001, ISO 14001, ISO 45001, ISO 50001. Certificados del fabricante del nodo de telegestión acreditados por ENAC ISO 9001, ISO 14001, ISO 45001, ISO 50001, ISO 27001, ISO 20001, certificación ENS categoría alta. Según Pliego de Características Técnicas.</p> <p>Incluye cableado desde luminaria hasta Caja de alumbrado con cable Cu 3x2,5 mm2 RZ 0,6/1kV, desmontaje actual luminaria y puesta en funcionamiento y pp pequeño material.</p>	8,00	325,78	2.606,24
3.1.3.6 PROY48LED	ud	<p>Suministro de luminaria PROYECTOR 48LED 120w o Similar con lente y potencia de acuerdo a proyecto, cuerpo de fundición de aluminio, bloque óptico de metacrilato, IP66, IK10, 24 LED CreeXP-G3 3000K, eficacia hasta 187 lm/W @ 25°C 350mA Flujo S5, tensión de entrada 90-305VAC, tensión de salida al bloque óptico <60V, con protector de sobre tensiones de 10 KV, vida útil L90B10 hasta 140000h y nodo de telegestión. Driver DALI D4i y nodo de telegestión punto a punto para instalación exterior compatible con el sistema de tele gestión. Certificados de luminaria acreditados por ENAC de acuerdo a IDAE y PPT. Certificados del fabricante de la luminaria ISO 9001, ISO 14001, ISO 45001, ISO 50001. Certificados del fabricante del nodo de telegestión acreditados por ENAC ISO 9001, ISO 14001, ISO 45001, ISO 50001, ISO 27001, ISO 20001, certificación ENS categoría alta. Según Pliego de Características Técnicas.</p> <p>Incluye cableado desde luminaria hasta Caja de alumbrado con cable Cu 3x2,5 mm2 RZ 0,6/1kV, desmontaje actual luminaria y puesta en funcionamiento y pp pequeño material.</p>	2,00	334,95	669,90
3.1.3.7 ADAPTALED	ud	<p>Suministro e instalación de Unidad de telecontrol de luminarias , capaz de integrar la luminaria existente en el sistema de tele gestión ofertado, dotada con comunicación protocolo Chronostep de Tridonic. Características técnicas, e interfaces según descripción técnica definida en proyecto. Certificados del fabricante ISO9001, ISO14001, ISO45001, ISO50001, ISO27001, certificado ENS (Esquema nacional de seguridad) emitidos por laboratorio acreditado ENAC. Mano de obra incluida.</p>	34,00	204,69	6.959,46
3.1.3.8 TELEGPPTOPTO	ud	<p>Suministro e instalación de equipos de tele gestión. Incluido costes licencia, comunicaciones, alojamiento y hosting de equipo durante 10 años. Según Pliego de Características Técnicas.</p>	55,00	103,44	5.689,20
3.1.6 INSCRIPCION REGISTRO BT JCYL					
3.1.6.1 CC002	u	<p>Emisión de certificados de inspección de Instalaciones según R.E.B.T. 2002, emitidos por Organismo de Control Autorizado (OCA). Incluye realización de la Memoria Técnica de Diseño por parte del instalador y entrega de los As-Built de la instalación.</p> <p>Entrega de CIE registrado por el ST de Industria.</p>	1,00	247,19	247,19
3.1.6.2 CC003	u	<p>Emisión de certificados de inspección de Instalaciones según R.E.B.T. 2002, emitidos por Organismo de Control Autorizado (OCA). Comprobación de niveles de iluminación en alumbrado público según Instrucción Técnica Complementaria EA-07. Mediciones Luminotécnicas en instalaciones de alumbrado público según método simplificado de EA-07 Apdo 4.3 incluyendo desplazamientos, alquiler de equipos, estudio de información, realización y emisión de informe de resultados. Certificado Eficiencia Energética. Incluye realización de la Memoria Técnica de Diseño por parte del instalador y entrega de los As-Built de la instalación</p>	1,00	355,94	355,94
3.2 CM09 - Calle Las Edades del Hombre 50 - EL BURGO DE OSMA					
3.2.1 CENTRO DE MANDO					
3.2.1.1 TELEGCMM	ud	<p>Suministro e instalación de equipo de telegestión en cuadro compuesto por: UD. Suministro de equipo de Telegestión de Cuadro para montaje en carril DIN, con certificados y características, según Pliego de Prescripciones Técnicas. Incluidos costes de licencia, comunicaciones, y hosting durante 5 años. Totalmente montado y funcionando</p>	1,00	2.316,09	2.316,09



Código	Ud	Denominación	Medición	Precio	Total
3.2.1.2 CMTIPO3d_09	ud	Ud. REFORMA DE CENTROS DE MANDO. Adecuación del Cuadro de Mando actualmente existente al nuevo REBT y demás legislación vigente según esquema unifilar del proyecto. Incluye todos los elementos, mano de obra y pp materiales necesarios para su correcta ejecución y la adecuación y adaptación al nuevo sistema de Telegestión a instalar e instalación toma de tierra compuesta por Pica de tierra 2m, grapa y conexión con cable protección 1x16 mm2 Cu 750V amarillo/verde. Incluye desmontaje actual y recableado y adecuación de los elementos necesarios según esquema unifilar. Incluye mano de obra y elementos necesarios. Montaje sistema Telegestión, Interruptores Diferenciales de reenganche automático, protección corrientes transitorias y permanentes + IGA, magnetotérmicos, contactores, regletas. Sustitución de todo el cableado, incluida la Línea general de alimentación por nuevo cableado 4x(1x16)+ 1x16 mm2 Cu 0,6/1kV Rz y cableado interior cuadro con cable tipo 1x6 mm2 Cu H07Z1 Totalmente montado y funcionando. Incluye instalación alumbrado interior cuadro con luminaria tipo LED hasta 6W e interruptor de encendido y apagado, Toma de corriente tipo Schuko 16A 250V, Reloj astronómico tipo ORBIS o similar y termostato regulador con resistencia interior de potencia hasta 250W regulable. Incluye la sustitución de la placa base. Totalmente montaje y funcionando. Los elementos de desmontar y retirar se podran a disposición del Cliente y, en caso de no quererlos, se reciclarán. Retirada de regulador de flujo existente y las protecciones del mismo. Instalación de sobretensiones.	1,00	478,50	478,50
Total ud: 1,00 478,50 478,50					
3.2.3 APARATOS DE ALUMBRADO					
3.2.3.1 URBV24LED60W	ud	Suministro e Instalación de luminaria ambiental URBANA-V 24LED hasta 60w o similar con lente y potencia de acuerdo a estudios, cuerpo de fundición de aluminio, bloque óptico de vidrio templado, IP66, IK10, 24 LED CreeXP-G3 3000K, eficacia hasta 187 lm/W @ 25°C 350mA Flujo S5, tensión de entrada 90-305VAC, tensión de salida al bloque óptico <60V, con protector de sobre tensiones de 10 KV, vida útil L90B10 hasta 140000h y nodo de telegestión con programación horaria con hasta 10 escalones, programable vía NFC y a través de la propia línea de alimentación. Driver DALI D4i y socket Zhaga para nodo de telegestión punto a punto compatible con el sistema de tele gestión. Certificados de luminaria acreditados por ENAC de acuerdo a IDAE y PPT. Certificados del fabricante de la luminaria ISO 9001, ISO 14001, ISO 45001, ISO 50001. Certificados del fabricante del nodo de telegestión acreditados por ENAC ISO 9001, ISO 14001, ISO 45001, ISO 50001, ISO 27001, ISO 20001, certificación ENS categoría alta. Según Pliego de Características Técnicas. Incluye cableado desde luminaria hasta Caja de alumbrado con cable Cu 3x2,5 mm2 RZ 0,6/1kV, desmontaje actual luminaria y puesta en funcionamiento y pp pequeño material.	25,00	361,58	9.039,50
Total ud: 25,00 361,58 9.039,50					
3.2.3.2 TELEGPPTO	ud	Suministro e instalación de equipos de tele gestión. Incluido costes licencia, comunicaciones, alojamiento y hosting de equipo durante 10 años. Según Pliego de Características Técnicas.	25,00	103,44	2.586,00
Total ud: 25,00 103,44 2.586,00					
3.2.6 INSCRIPCION REGISTRO BT JCYL					
3.2.6.1 CC001	u	Emisión de certificados de inspección de Instalaciones según R.E.B.T. 2002 . Incluye realización de la Memoria Técnica de Diseño por parte del instalador y entrega de los As-Built de la instalación. Entrega de CIE registrado por el ST de Industria.	1,00	78,33	78,33
Total u: 1,00 78,33 78,33					
3.2.6.2 CC003	u	Emisión de certificados de inspección de Instalaciones según R.E.B.T. 2002, emitidos por Organismo de Control Autorizado (OCA). Comprobación de niveles de iluminación en alumbrado público según Instrucción Técnica Complementaria EA-07. Mediciones Luminotécnicas en instalaciones de alumbrado público según método simplificado de EA-07 Apdo 4.3 incluyendo desplazamientos, alquiler de equipos, estudio de información, realización y emisión de informe de resultados. Certificado Eficiencia Energética. Incluye realización de la Memoria Técnica de Diseño por parte del instalador y entrega de los As-Built de la instalación	1,00	355,94	355,94
Total u: 1,00 355,94 355,94					
3.3 CM10 - Calle Los Linajes Prox 2 - EL BURGO DE OSMA					
3.3.1 CENTRO DE MANDO					
3.3.1.1 TELEGCM	ud	Suministro e instalación de equipo de telegestión en cuadro compuesto por: Ud. Suministro de equipo de Telegestión de Cuadro para montaje en carril DIN, con certificados y características, según Pliego de Prescripciones Técnicas. Incluidos costes de licencia, comunicaciones, y hosting durante 5 años. Totalmente montado y funcionando	1,00	2.316,09	2.316,09
Total ud: 1,00 2.316,09 2.316,09					



Código	Ud	Denominación	Medición	Precio	Total
3.3.1.2 CMTIPO6d_10	ud	Adecuación del Cuadro de Mando actualmente existente al nuevo REBT y demás legislación vigente según esquema unifilar del proyecto. Incluye todos los elementos, mano de obra y pp materiales necesarios para su correcta ejecución y la adecuación y adaptación al nuevo sistema de Telegestión a instalar e instalación toma de tierra compuesta por Pica de tierra 2m, grapa y conexión con cable protección 1x16 mm2 Cu 750V amarillo/verde. Incluye desmontaje actual y recableado y adecuación de los elementos necesarios según esquema unifilar. Incluye mano de obra y elementos necesarios. Montaje sistema Telegestión, Interruptores Diferenciales de reenganche automático, protección corrientes transitorias y permanentes + IGA, magnetotérmicos, contactores, regletas. Sustitución de todo el cableado, incluida la Línea general de alimentación por nuevo cableado 4x(1x16)+ 1x16 mm2 Cu 0,6/1kV Rz y cableado interior cuadro con cable tipo 1x6 mm2 Cu H07Z1 Totalmente montado y funcionando. Incluye instalación alumbrado interior cuadro con luminaria tipo LED hasta 6W e interruptor de encendido y apagado, Toma de corriente tipo Schuko 16A 250V, Reloj astronómico tipo ORBIS o similar y termostato regulador con resistencia interior de potencia hasta 250W regulable. Incluye la sustitución de la placa base. Totalmente montaje y funcionando. Los elementos de desmontar y retirar se podran a disposición del Cliente y, en caso de no quererlos, se reciclarán. Renovación completa. Mantener envolvente.			
	Total ud		1,00	2.833,10	2.833,10
3.3.3 APARATOS DE ALUMBRADO					
3.3.3.1 VIALS24LED60W	ud	Suministro e Instalación de luminaria vial VIAL-S 24LED o Similar con lente y potencia de acuerdo a estudios, cuerpo de fundición de aluminio, bloque óptico de vidrio templado, IP66, IK10, 24 LED CreeXP-G3 3000K, eficacia hasta 187 lm/W @ 25°C 350mA Flujo S5, tensión de entrada 90-305VAC, tensión de salida al bloque óptico <60V, con protector de sobre tensiones de 10 KV, vida útil L90B10 hasta 140000h y nodo de telegestión con programación horaria con hasta 10 escalones, programable vía NFC y a través de la propia línea de alimentación. Driver DALI D4i y socket Zhaga para nodo de telegestión punto a punto compatible con el sistema de tele gestión. Certificados de luminaria acreditados por ENAC de acuerdo a IDAE y PPT. Certificados del fabricante de la luminaria ISO 9001, ISO 14001, ISO 45001, ISO 50001. Certificados del fabricante del nodo de telegestión acreditados por ENAC ISO 9001, ISO 14001, ISO 45001, ISO 50001, ISO 27001, ISO 20001, certificación ENS categoría alta. Según Pliego de Características Técnicas. Incluye cableado desde luminaria hasta Caja de alumbrado con cable Cu 3x2,5 mm2 RZ 0,6/1kV, desmontaje actual luminaria y puesta en funcionamiento y pp pequeño material.			
	Total ud		49,00	279,42	13.691,58
3.3.3.2 VIALM48L120W	ud	Suministro e Instalación de luminaria VIAL-M 48LED hasta 120w o Similar con lente y potencia de acuerdo a estudios, cuerpo de fundición de aluminio, bloque óptico de vidrio templado, IP66, IK10, 48 LED CreeXP-G3 3000K, eficacia hasta 187 lm/W @ 25°C 350mA Flujo S5, tensión de entrada 90-305VAC, tensión de salida al bloque óptico <60V, con protector de sobre tensiones de 10 KV, vida útil L90B10 hasta 140000h y nodo de telegestión con programación horaria con hasta 10 escalones, programable vía NFC y a través de la propia línea de alimentación. Driver DALI D4i y socket Zhaga para nodo de telegestión punto a punto compatible con el sistema de tele gestión. Certificados de luminaria acreditados por ENAC de acuerdo a IDAE y PPT. Certificados del fabricante de la luminaria ISO 9001, ISO 14001, ISO 45001, ISO 50001. Certificados del fabricante del nodo de telegestión acreditados por ENAC ISO 9001, ISO 14001, ISO 45001, ISO 50001, ISO 27001, ISO 20001, certificación ENS categoría alta. Según Pliego de Características Técnicas. Incluye cableado desde luminaria hasta Caja de alumbrado con cable Cu 3x2,5 mm2 RZ 0,6/1kV, desmontaje actual luminaria y puesta en funcionamiento y pp pequeño material.			
	Total ud		1,00	383,93	383,93
3.3.3.3 TELEGPPTO	ud	Suministro e instalación de equipos de tele gestión. Incluido costes licencia, comunicaciones, alojamiento y hosting de equipo durante 10 años. Según Pliego de Características Técnicas.			
	Total ud		50,00	103,44	5.172,00
3.3.6 INSCRIPCION REGISTRO BT JCYL					
3.3.6.1 CC002	u	Emisión de certificados de inspección de Instalaciones según R.E.B.T. 2002, emitidos por Organismo de Control Autorizado (OCA). Incluye realización de la Memoria Técnica de Diseño por parte del instalador y entrega de los As-Built de la instalación. Entrega de CIE registrado por el ST de Industria.			
	Total u		1,00	247,19	247,19
3.3.6.2 CC003	u	Emisión de certificados de inspección de Instalaciones según R.E.B.T. 2002, emitidos por Organismo de Control Autorizado (OCA). Comprobación de niveles de iluminación en alumbrado público según Instrucción Técnica Complementaria EA-07. Mediciones Luminotécnicas en instalaciones de alumbrado público según método simplificado de EA-07 Apdo 4.3 incluyendo desplazamientos, alquiler de equipos, estudio de información, realización y emisión de informe de resultados. Certificado Eficiencia Energética. Incluye realización de la Memoria Técnica de Diseño por parte del instalador y entrega de los As-Built de la instalación			
	Total u		1,00	355,94	355,94

Documento visado electrónicamente con número: VA01883/24
Código de validación telemática TRPNKLS2YDML51W. Comprobación: https://cogitvalencia.e-gestion.es/Validacion.aspx?CVT=TRPNKLS2YDML51W



Código	Ud	Denominación	Medición	Precio	Total
3.4 CM16 - Calle San José Obrero Prox. 3 - EL BURGO DE OSMA					
3.4.1 CENTRO DE MANDO					
3.4.1.1	TELEGCM	ud	Suministro e instalación de equipo de telegestión en cuadro compuesto por: Ud. Suministro de equipo de Telegestión de Cuadro para montaje en carril DIN, con certificados y características, según Pliego de Prescripciones Técnicas. Incluidos costes de licencia, comunicaciones, y hosting durante 5 años. Totalmente montado y funcionando		
		Total ud	1,00	2.316,09	2.316,09
3.4.1.2	CMTIPO3_16	ud	Ud. REFORMA DE CENTROS DE MANDO. Adecuación del Cuadro de Mando actualmente existente al nuevo REBT y demás legislación vigente según esquema unifilar del proyecto. Incluye todos los elementos, mano de obra y pp materiales necesarios para su correcta ejecución y la adecuación y adaptación al nuevo sistema de Telegestión a instalar e instalación toma de tierra compuesta por Pica de tierra 2m, grapa y conexión con cable protección 1x16 mm2 Cu 750V amarillo/verde. Incluye desmontaje actual y recableado y adecuación de los elementos necesarios según esquema unifilar. Incluye mano de obra y elementos necesarios. Montaje sistema Telegestión, Interruptores Diferenciales de reenganche automático, protección corrientes transitorias y permanentes + IGA, magnetotérmicos, contactores, regletas. Sustitución de todo el cableado, incluida la Línea general de alimentación por nuevo cableado 4x(1x16)+ 1x16 mm2 Cu 0,6/1kV RZ y cableado interior cuadro con cable tipo 1x6 mm2 Cu H07Z1 Totalmente montado y funcionando. Incluye instalación alumbrado interior cuadro con luminaria tipo LED hasta 6W e interruptor de encendido y apagado, Toma de corriente tipo Schuko 16A 250V, Reloj astronómico tipo ORBIS o similar y termostato regulador con resistencia interior de potencia hasta 250W regulable. Incluye la sustitución de la placa base. Totalmente montaje y funcionando. Los elementos de desmontar y retirar se podran a disposición del Cliente y, en caso de no quererlos, se reciclarán Renovación completa. Mantener envolvente.		
		Total ud	1,00	1.325,45	1.325,45
3.4.3 APARATOS DE ALUMBRADO					
3.4.3.1	VIALS24LED75W	ud	Suministro e Instalación de luminaria vial VIAL-S 24LED hasta 75w o Similar con lente y potencia de acuerdo a estudios, cuerpo de fundición de aluminio, bloque óptico de vidrio templado, IP66, IK10, 24 LED CreeXP-G3 3000K, eficacia hasta 187 lm/W @ 25°C 350mA Flujo S5, tensión de entrada 90-305VAC, tensión de salida al bloque óptico <60V, con protector de sobre tensiones de 10 KV, vida útil L90B10 hasta 140000h y nodo de telegestión con programación horaria con hasta 10 escalones, programable vía NFC y a través de la propia línea de alimentación. Driver DALI D4i y socket Zhaga para nodo de telegestión punto a punto compatible con el sistema de tele gestión. Certificados de luminaria acreditados por ENAC de acuerdo a IDAE y PPT. Certificados del fabricante de la luminaria ISO 9001, ISO 14001, ISO 45001, ISO 50001. Certificados del fabricante del nodo de telegestión acreditados por ENAC ISO 9001, ISO 14001, ISO 45001, ISO 50001, ISO 27001, ISO 20001, certificación ENS categoría alta. Según Pliego de Características Técnicas. Incluye cableado desde luminaria hasta Caja de alumbrado con cable Cu 3x2,5 mm2 RZ 0,6/1kV, desmontaje actual luminaria y puesta en funcionamiento y pp pequeño material.		
		Total ud	2,00	286,94	573,88
3.4.3.2	VIALM40LED80W	ud	Suministro e Instalación de luminaria VIAL-M 40LED hasta 80w o Similar con lente y potencia de acuerdo a estudios, cuerpo de fundición de aluminio, bloque óptico de vidrio templado, IP66, IK10, 40 LED CreeXP-G3 3000K, eficacia hasta 187 lm/W @ 25°C 350mA Flujo S5, tensión de entrada 90-305VAC, tensión de salida al bloque óptico <60V, con protector de sobre tensiones de 10 KV, vida útil L90B10 hasta 140000h y nodo de telegestión con programación horaria con hasta 10 escalones, programable vía NFC y a través de la propia línea de alimentación. Driver DALI D4i y socket Zhaga para nodo de telegestión punto a punto compatible con el sistema de tele gestión. Certificados de luminaria acreditados por ENAC de acuerdo a IDAE y PPT. Certificados del fabricante de la luminaria ISO 9001, ISO 14001, ISO 45001, ISO 50001. Certificados del fabricante del nodo de telegestión acreditados por ENAC ISO 9001, ISO 14001, ISO 45001, ISO 50001, ISO 27001, ISO 20001, certificación ENS categoría alta. Según Pliego de Características Técnicas. Incluye cableado desde luminaria hasta Caja de alumbrado con cable Cu 3x2,5 mm2 RZ 0,6/1kV, desmontaje actual luminaria y puesta en funcionamiento y pp pequeño material.		
		Total ud	19,00	369,83	7.026,77
3.4.3.3	PROY96LED	ud	Suministro e Instalación de luminaria PROYECTOR 96LED 240w o Similar con lente y potencia de acuerdo a proyecto, cuerpo de fundición de aluminio, bloque óptico de metacrilato, IP66, IK10, 96 LED CreeXP-G3 3000K, eficacia hasta 187 lm/W @ 25°C 350mA Flujo S5, tensión de entrada 90-305VAC, tensión de salida al bloque óptico <60V, con protector de sobre tensiones de 10 KV, vida útil L90B10 hasta 140000h y nodo de telegestión. Driver DALI D4i y nodo de telegestión punto a punto para instalación exterior compatible con el sistema de tele gestión. Certificados de luminaria acreditados por ENAC de acuerdo a IDAE y PPT. Certificados del fabricante de la luminaria ISO 9001, ISO 14001, ISO 45001, ISO 50001. Certificados del fabricante del nodo de telegestión acreditados por ENAC ISO 9001, ISO 14001, ISO 45001, ISO 50001, ISO 27001, ISO 20001, certificación ENS categoría alta. Según Pliego de Características Técnicas. Incluye cableado desde luminaria hasta Caja de alumbrado con cable Cu 3x2,5 mm2 RZ 0,6/1kV, desmontaje actual luminaria y puesta en funcionamiento y pp pequeño material.		



Código	Ud	Denominación	Medición	Precio	Total
		Total ud	2,00	546,35	1.092,70
3.4.3.4	TELEGPPTO	ud	Suministro e instalación de equipos de tele gestión. Incluido costes licencia, comunicaciones, alojamiento y hosting de equipo durante 10 años. Según Pliego de Características Técnicas.		
		Total ud	23,00	103,44	2.379,12
3.4.6 INSCRIPCION REGISTRO BT JCYL					
3.4.6.1	CC001	u	Emisión de certificados de inspección de Instalaciones según R.E.B.T. 2002 . Incluye realización de la Memoria Técnica de Diseño por parte del instalador y entrega de los AS-Built de la instalación. Entrega de CIE registrado por el ST de Industria.		
		Total u	1,00	78,33	78,33
3.4.6.2	CC003	u	Emisión de certificados de inspección de Instalaciones según R.E.B.T. 2002, emitidos por Organismo de Control Autorizado (OCA). Comprobación de niveles de iluminación en alumbrado público según Instrucción Técnica Complementaria EA-07. Mediciones Luminotécnicas en instalaciones de alumbrado público según método simplificado de EA-07 Apdo 4.3 incluyendo desplazamientos, alquiler de equipos, estudio de información, realización y emisión de informe de resultados. Certificado Eficiencia Energética. Incluye realización de la Memoria Técnica de Diseño por parte del instalador y entrega de los AS-Built de la instalación		
		Total u	1,00	355,94	355,94
3.5 CM21 - Polígono La Güera 2ª Fase Prox 13 - EL BURGO DE OSMA					
3.5.1 CENTRO DE MANDO					
3.5.1.1	TELEGCM	ud	Suministro e instalación de equipo de telegestión en cuadro compuesto por: Ud. Suministro de equipo de Telegestión de Cuadro para montaje en carril DIN, con certificados y características, según Pliego de Prescripciones Técnicas. Incluidos costes de licencia, comunicaciones, y hosting durante 5 años. Totalmente montado y funcionando		
		Total ud	1,00	2.316,09	2.316,09
3.5.1.2	CMTIPO4d_21	ud	Ud. REFORMA DE CENTROS DE MANDO. Adecuación del Cuadro de Mando actualmente existente al nuevo REBT y demás legislación vigente según esquema unifilar del proyecto. Incluye todos los elementos, mano de obra y pp materiales necesarios para su correcta ejecución y la adecuación y adaptación al nuevo sistema de Telegestión a instalar e instalación toma de tierra compuesta por Pica de tierra 2m, grapa y conexión con cable protección 1x16 mm2 Cu 750V amarillo/verde. Incluye desmontaje actual y recableado y adecuación de los elementos necesarios según esquema unifilar. Incluye mano de obra y elementos necesarios. Montaje sistema Telegestión, Interruptores Diferenciales de reenganche automático, protección corrientes transitorias y permanentes + IGA, magnetotérmicos, contactores, regletas. Sustitución de todo el cableado, incluida la línea general de alimentación por nuevo cableado 4x(1x16)+ 1x16 mm2 Cu 0,6/1kV Rz y cableado interior cuadro con cable tipo 1x6 mm2 Cu H07Z1 Totalmente montado y funcionando. Incluye instalación alumbrado interior cuadro con luminaria tipo LED hasta 6W e interruptor de encendido y apagado, Toma de corriente tipo Schuko 16A 250V, Reloj astronómico tipo ORBIS o similar y termostato regulador con resistencia interior de potencia hasta 250W regulable. Incluye la sustitución de la placa base. Totalmente montaje y funcionando. Los elementos de desmontar y retirar se podran a disposición del Cliente y, en caso de no quererlos, se reciclarán. Instalar sobretensiones.		
		Total ud	1,00	351,38	351,38
3.5.3 APARATOS DE ALUMBRADO					
3.5.3.1	VIALM48L120W	ud	Suministro e Instalación de luminaria VIAL-M 48LED hasta 120w o Similar con lente y potencia de acuerdo a estudios, cuerpo de fundición de aluminio, bloque óptico de vidrio templado, IP66, IK10, 48 LED CreeXP-G3 3000K, eficacia hasta 187 lm/W @ 25°C 350mA Flujo S5, tensión de entrada 90-305VAC, tensión de salida al bloque óptico <60V, con protector de sobre tensiones de 10 KV, vida útil L90B10 hasta 140000h y nodo de telegestión con programación horaria con hasta 10 escalones, programable vía NFC y a través de la propia línea de alimentación. Driver DALI D4i y socket Zhaga para nodo de telegestión punto a punto compatible con el sistema de tele gestión. Certificados de luminaria acreditados por ENAC de acuerdo a IDAE y PPT. Certificados del fabricante de la luminaria ISO 9001, ISO 14001, ISO 45001, ISO 50001. Certificados del fabricante del nodo de telegestión acreditados por ENAC ISO 9001, ISO 14001, ISO 45001, ISO 50001, ISO 27001, ISO 20001, certificación ENS categoría alta. Según Pliego de Características Técnicas. Incluye cableado desde luminaria hasta Caja de alumbrado con cable Cu 3x2,5 mm2 RZ 0,6/1kV, desmontaje actual luminaria y puesta en funcionamiento y pp pequeño material.		
		Total ud	6,00	383,93	2.303,58
3.5.3.2	TELEGPPTO	ud	Suministro e instalación de equipos de tele gestión. Incluido costes licencia, comunicaciones, alojamiento y hosting de equipo durante 10 años. Según Pliego de Características Técnicas.		
		Total ud	6,00	103,44	620,64



Código	Ud	Denominación	Medición	Precio	Total
3.5.3.3 ADAPTALED	ud	Suministro e instalación de Unidad de telecontrol de luminarias , capaz de integrar la luminaria existente en el sistema de tele gestión ofertado, dotada con comunicación protocolo Chronostep de Tridonic. Características técnicas, e interfaces según descripción técnica definida en proyecto. Certificados del fabricante ISO9001, ISO14001, ISO45001, ISO50001, ISO27001, certificado ENS (Esquema nacional de seguridad) emitidos por laboratorio acreditado ENAC. Mano de obra incluida.			
		Total ud	29,00	204,69	5.936,01
3.5.6 INSCRIPCION REGISTRO BT JCYL					
3.5.6.1 CC001	u	Emisión de certificados de inspección de Instalaciones según R.E.B.T. 2002 . Incluye realización de la Memoria Técnica de Diseño por parte del instalador y entrega de los As-Built de la instalación. Entrega de CIE registrado por el ST de Industria.			
		Total u	1,00	78,33	78,33
3.5.6.2 CC003	u	Emisión de certificados de inspección de Instalaciones según R.E.B.T. 2002, emitidos por Organismo de Control Autorizado (OCA). Comprobación de niveles de iluminación en alumbrado público según Instrucción Técnica Complementaria EA-07. Mediciones Luminotécnicas en instalaciones de alumbrado público según método simplificado de EA-07 Apdo 4.3 incluyendo desplazamientos, alquiler de equipos, estudio de información, realización y emisión de informe de resultados. Certificado Eficiencia Energética. Incluye realización de la Memoria Técnica de Diseño por parte del instalador y entrega de los As-Built de la instalación			
		Total u	1,00	355,94	355,94
3.6 CM22 - Polígono La Güera Fase 1 - EL BURGO DE OSMA					
3.6.1 CENTRO DE MANDO					
3.6.1.1 TELEGCM	ud	Suministro e instalación de equipo de telegestión en cuadro compuesto por: Ud. Suministro de equipo de Telegestión de Cuadro para montaje en carril DIN, con certificados y características, según Pliego de Prescripciones Técnicas. Incluidos costes de licencia, comunicaciones, y hosting durante 5 años. Totalmente montado y funcionando			
		Total ud	1,00	2.316,09	2.316,09
3.6.1.2 CMTIPO5_22	ud	Adecuación del Cuadro de Mando actualmente existente al nuevo REBT y demás legislación vigente según esquema unifilar del proyecto. Incluye todos los elementos, mano de obra y pp materiales necesarios para su correcta ejecución y la adecuación y adaptación al nuevo sistema de Telegestión a instalar e instalación toma de tierra compuesta por Pica de tierra 2m, grapa y conexión con cable protección 1x16 mm2 Cu 750V amarillo/verde. Incluye desmontaje actual y recableado y adecuación de los elementos necesarios según esquema unifilar. Incluye mano de obra y elementos necesarios. Montaje sistema Telegestión, Interruptores Diferenciales de reenganche automático, protección corrientes transitorias y permanentes + IGA, magnetotérmicos, contactores, regletas. Sustitución de todo el cableado, incluida la Línea general de alimentación por nuevo cableado 4x(1x16)+ 1x16 mm2 Cu 0,6/1kV Rz y cableado interior cuadro con cable tipo 1x6 mm2 Cu H07Z1 Totalmente montado y funcionando. Incluye instalación alumbrado interior cuadro con luminaria tipo LED hasta 6W e interruptor de encendido y apagado, Toma de corriente tipo Schuko 16A 250V, Reloj astronómico tipo ORBIS o similar y termostato regulador con resistencia interior de potencia hasta 250W regulable. Incluye la sustitución de la placa base. Totalmente montaje y funcionando. Los elementos de desmontar y retirar se podran a disposición del Cliente y, en caso de no quererlos, se reciclarán. Renovación completa. Mantener envolvente.			
		Total ud	1,00	2.503,03	2.503,03
3.6.3 APARATOS DE ALUMBRADO					
3.6.3.1 VIALM48L120W	ud	Suministro e Instalación de luminaria VIAL-M 48LED hasta 120w o Similar con lente y potencia de acuerdo a estudios, cuerpo de fundición de aluminio, bloque óptico de vidrio templado, IP66, IK10, 48 LED CreeXP-G3 3000K, eficacia hasta 187 lm/W @ 25°C 350mA Flujo S5, tensión de entrada 90-305VAC, tensión de salida al bloque óptico <60V, con protector de sobre tensiones de 10 KV, vida útil L90B10 hasta 140000h y nodo de telegestión con programación horaria con hasta 10 escalones, programable vía NFC y a través de la propia línea de alimentación. Driver DALI D4i y socket Zhaga para nodo de telegestión punto a punto compatible con el sistema de tele gestión. Certificados de luminaria acreditados por ENAC de acuerdo a IDAE y PPT. Certificados del fabricante de la luminaria ISO 9001, ISO 14001, ISO 45001, ISO 50001. Certificados del fabricante del nodo de telegestión acreditados por ENAC ISO 9001, ISO 14001, ISO 45001, ISO 50001, ISO 27001, ISO 20001, certificación ENS categoría alta. Según Pliego de Características Técnicas. Incluye cableado desde luminaria hasta Caja de alumbrado con cable Cu 3x2,5 mm2 RZ 0,6/1kV, desmontaje actual luminaria y puesta en funcionamiento y pp pequeño material.			
		Total ud	52,00	383,93	19.964,36
3.6.3.2 TELEGPPTOPTO	ud	Suministro e instalación de equipos de tele gestión. Incluido costes licencia, comunicaciones, alojamiento y hosting de equipo durante 10 años. Según Pliego de Características Técnicas.			
		Total ud	52,00	103,44	5.378,88



Código	Ud	Denominación	Medición	Precio	Total	
3.6.6 INSCRIPCIÓN REGISTRO BT JCYL						
3.6.6.1 CC002	u	Emisión de certificados de inspección de Instalaciones según R.E.B.T. 2002, emitidos por Organismo de Control Autorizado (OCA). Incluye realización de la Memoria Técnica de Diseño por parte del instalador y entrega de los As-Built de la instalación. Entrega de CIE registrado por el ST de Industria.				
	Total u:	1,00	247,19	247,19	
3.6.6.2 CC003	u	Emisión de certificados de inspección de Instalaciones según R.E.B.T. 2002, emitidos por Organismo de Control Autorizado (OCA). Comprobación de niveles de iluminación en alumbrado público según Instrucción Técnica Complementaria EA-07. Mediciones Luminotécnicas en instalaciones de alumbrado público según método simplificado de EA-07 Apdo 4.3 incluyendo desplazamientos, alquiler de equipos, estudio de información, realización y emisión de informe de resultados. Certificado Eficiencia Energética. Incluye realización de la Memoria Técnica de Diseño por parte del instalador y entrega de los As-Built de la instalación				
	Total u:	1,00	355,94	355,94	
3.7 CM23 - Calle Canónigo Pero Abad Prox. 15 - OSMA						
3.7.1 CENTRO DE MANDO						
3.7.1.1 TELEGCM	ud	Suministro e instalación de equipo de telegestión en cuadro compuesto por: Ud. Suministro de equipo de Telegestión de Cuadro para montaje en carril DIN, con certificados y características, según Pliego de Prescripciones Técnicas. Incluidos costes de licencia, comunicaciones, y hosting durante 5 años. Totalmente montado y funcionando				
	Total ud:	1,00	2.316,09	2.316,09	
3.7.1.2 CMTIPO2d_23	ud	Ud. REFORMA DE CENTROS DE MANDO. Adecuación del Cuadro de Mando actualmente existente al nuevo REBT y demás legislación vigente según esquema unifilar del proyecto. Incluye todos los elementos, mano de obra y pp materiales necesarios para su correcta ejecución y la adecuación y adaptación al nuevo sistema de Telegestión a instalar e instalación toma de tierra compuesta por Pica de tierra 2m, grapa y conexión con cable protección 1x16 mm2 Cu 750V amarillo/verde. Incluye desmontaje actual y recableado y adecuación de los elementos necesarios según esquema unifilar. Incluye mano de obra y elementos necesarios. Montaje sistema Telegestión, Interruptores Diferenciales de reenganche automático, protección corrientes transitorias y permanentes + IGA, magnetotérmicos, contactores, regletas. Sustitución de todo el cableado, incluida la Línea general de alimentación por nuevo cableado 4x(1x16)+ 1x16 mm2 Cu 0,6/1kV Rz y cableado interior cuadro con cable tipo 1x6 mm2 Cu H07Z1 Totalmente montado y funcionando. Incluye instalación alumbrado interior cuadro con luminaria tipo LED hasta 6W e interruptor de encendido y apagado, Toma de corriente tipo Schuko 16A 250V, Reloj astronómico tipo ORBIS o similar y termostato regulador con resistencia interior de potencia hasta 250W regulable. Incluye la sustitución de la placa base. Totalmente montaje y funcionando. Los elementos de desmontar y retirar se podran a disposición del Cliente y, en caso de no quererlos, se reciclarán.				
	Total ud:	1,00	942,43	942,43	
3.7.3 APARATOS DE ALUMBRADO						
3.7.3.1 VILLA24LED60W	ud	Suministro e Instalación de luminaria FAROL VILLA-POSTE 24LED hasta 60w o similar con lente y potencia de acuerdo a estudios, cuerpo de fundición de aluminio, bloque óptico de metacrilato, IP66, IK10, 24 LED CreeXP-G3 3000K, eficacia hasta 187 lm/W @ 25°C 350mA Flujo S5, tensión de entrada 90-305VAC, tensión de salida al bloque óptico <60V, con protector de sobre tensiones de 10 KV, vida útil L90B10 hasta 140000h y nodo de telegestión con programación horaria con hasta 10 escalones, programable vía NFC y a través de la propia línea de alimentación. Driver DALI D4i y socket Zhaga para nodo de telegestión punto a punto compatible con el sistema de tele gestión. Certificados de luminaria acreditados por ENAC de acuerdo a IDAE y PPT. Certificados del fabricante de la luminaria ISO 9001, ISO 14001, ISO 45001, ISO 50001. Certificados del fabricante del nodo de telegestión acreditados por ENAC ISO 9001, ISO 14001, ISO 45001, ISO 50001, ISO 27001, ISO 20001, certificación ENS categoría alta. Según Pliego de Características Técnicas. Incluye difusores policarbonato, cableado desde luminaria hasta Caja de alumbrado con cable Cu 3x2,5 mm2 RZ 0,6/1kV, desmontaje actual luminaria y puesta en funcionamiento y pp pequeño material.				
	Total ud:	15,00	354,09	5.311,35	



Código	Ud	Denominación	Medición	Precio	Total
3.7.3.2	VIALM48L120W	ud	<p>Suministro e Instalación de luminaria VIAL-M 48LED hasta 120w o Similar con lente y potencia de acuerdo a estudios, cuerpo de fundición de aluminio, bloque óptico de vidrio templado, IP66, IK10, 48 LED CreeXP-G3 3000K, eficacia hasta 187 lm/W @ 25°C 350mA Flujo S5, tensión de entrada 90-305VAC, tensión de salida al bloque óptico <60V, con protector de sobre tensiones de 10 KV, vida útil L90B10 hasta 140000h y nodo de telegestión con programación horaria con hasta 10 escalones, programable vía NFC y a través de la propia línea de alimentación. Driver DALI D4i y socket Zhaga para nodo de telegestión punto a punto compatible con el sistema de tele gestión. Certificados de luminaria acreditados por ENAC de acuerdo a IDAE y PPT. Certificados del fabricante de la luminaria ISO 9001, ISO 14001, ISO 45001, ISO 50001. Certificados del fabricante del nodo de telegestión acreditados por ENAC ISO 9001, ISO 14001, ISO 45001, ISO 50001, ISO 27001, ISO 20001, certificación ENS categoría alta. Según Pliego de Características Técnicas.</p> <p>Incluye cableado desde luminaria hasta Caja de alumbrado con cable Cu 3x2,5 mm2 RZ 0,6/1kV, desmontaje actual luminaria y puesta en funcionamiento y pp pequeño material.</p>		
		Total ud	13,00	383,93	4.991,09
3.7.3.3	TELEGPPTOPTO	ud	<p>Suministro e instalación de equipos de tele gestión. Incluido costes licencia, comunicaciones, alojamiento y hosting de equipo durante 10 años. Según Pliego de Características Técnicas.</p>		
		Total ud	28,00	103,44	2.896,32
3.7.6 INSCRIPCION REGISTRO BT JCYL					
3.7.6.1	CC002	u	<p>Emisión de certificados de inspección de Instalaciones según R.E.B.T. 2002, emitidos por Organismo de Control Autorizado (OCA). Incluye realización de la Memoria Técnica de Diseño por parte del instalador y entrega de los As-Built de la instalación.</p> <p>Entrega de CIE registrado por el ST de Industria.</p>		
		Total u	1,00	247,19	247,19
3.7.6.2	CC003	u	<p>Emisión de certificados de inspección de Instalaciones según R.E.B.T. 2002, emitidos por Organismo de Control Autorizado (OCA). Comprobación de niveles de iluminación en alumbrado público según Instrucción Técnica Complementaria EA-07. Mediciones Luminotécnicas en instalaciones de alumbrado público según método simplificado de EA-07 Apdo 4.3 incluyendo desplazamientos, alquiler de equipos, estudio de información, realización y emisión de informe de resultados. Certificado Eficiencia Energética. Incluye realización de la Memoria Técnica de Diseño por parte del instalador y entrega de los As-Built de la instalación</p>		
		Total u	1,00	355,94	355,94
3.8 CM24 - Calle Molinillo 830 - OSMA					
3.8.1 CENTRO DE MANDO					
3.8.1.1	TELEGCM	ud	<p>Suministro e instalación de equipo de telegestión en cuadro compuesto por: Ud. Suministro de equipo de Telegestión de Cuadro para montaje en carril DIN, con certificados y características, según Pliego de Prescripciones Técnicas. Incluidos costes de licencia, comunicaciones, y hosting durante 5 años. Totalmente montado y funcionando</p>		
		Total ud	1,00	2.316,09	2.316,09
3.8.1.2	CMTIPO3d_24	ud	<p>Ud. REFORMA DE CENTROS DE MANDO. Adecuación del Cuadro de Mando actualmente existente al nuevo REBT y demás legislación vigente según esquema unifilar del proyecto. Incluye todos los elementos, mano de obra y pp materiales necesarios para su correcta ejecución y la adecuación y adaptación al nuevo sistema de Telegestión a instalar e instalación toma de tierra compuesta por Pica de tierra 2m, grapa y conexión con cable protección 1x16 mm2 Cu 750V amarillo/verde. Incluye desmontaje actual y recableado y adecuación de los elementos necesarios según esquema unifilar. Incluye mano de obra y elementos necesarios. Montaje sistema Telegestión, Interruptores Diferenciales de reenganche automático, protección corrientes transitorias y permanentes + IGA, magnetotérmicos, contactores, regletas. Sustitución de todo el cableado, incluida la Línea general de alimentación por nuevo cableado 4x(1x16)+ 1x16 mm2 Cu 0,6/1kV RZ y cableado interior cuadro con cable tipo 1x6 mm2 Cu H07Z1 Totalmente montado y funcionando. Incluye instalación alumbrado interior cuadro con luminaria tipo LED hasta 6W e interruptor de encendido y apagado, Toma de corriente tipo Schuko 16A 250V, Reloj astronómico tipo ORBIS o similar y termostato regulador con resistencia interior de potencia hasta 250W regulable. Incluye la sustitución de la placa base. Totalmente montaje y funcionando. Los elementos de desmontar y retirar se podran a disposición del Cliente y, en caso de no quererlos, se reciclarán.</p>		
		Total ud	1,00	430,20	430,20
3.8.2 LINEAS DE DISTRIBUCION					
3.8.2.1	CABLE5X6RVK	m	<p>Sustitucion del cableado existente por nuevo cableado RV-K 0,6/1KV 5x6 mm2. Incluidas las cajas de conexiones, cajas de derivación y puntos de toma de tierra necesarios.</p>		
		Total m	170,00	9,01	1.531,70
3.8.3 APARATOS DE ALUMBRADO					

Documento visado electrónicamente con número: VA01883/24
 Código de validación telemática TRPNKLS2YDML5IW. Comprobación: https://cogitvalencia.e-gestion.es/validacion.aspx?CVT=TRPNKLS2YDML5IW



Código	Ud	Denominación	Medición	Precio	Total
3.8.3.1	VIALS24LED75W	ud	Suministro e Instalación de luminaria vial VIAL-S 24LED hasta 75w o Similar con lente y potencia de acuerdo a estudios, cuerpo de fundición de aluminio, bloque óptico de vidrio templado, IP66, IK10, 24 LED CreeXP-G3 3000K, eficacia hasta 187 lm/W @ 25°C 350mA Flujo S5, tensión de entrada 90-305VAC, tensión de salida al bloque óptico <60V, con protector de sobre tensiones de 10 KV, vida útil L90B10 hasta 140000h y nodo de telegestión con programación horaria con hasta 10 escalones, programable vía NFC y a través de la propia línea de alimentación. Driver DALI D4i y socket Zhaga para nodo de telegestión punto a punto compatible con el sistema de tele gestión. Certificados de luminaria acreditados por ENAC de acuerdo a IDAE y PPT. Certificados del fabricante de la luminaria ISO 9001, ISO 14001, ISO 45001, ISO 50001. Certificados del fabricante del nodo de telegestión acreditados por ENAC ISO 9001, ISO 14001, ISO 45001, ISO 50001, ISO 27001, ISO 20001, certificación ENS categoría alta. Según Pliego de Características Técnicas.		
			Incluye cableado desde luminaria hasta Caja de alumbrado con cable Cu 3x2,5 mm2 RZ 0,6/1kV, desmontaje actual luminaria y puesta en funcionamiento y pp pequeño material.		
		Total ud	1,00	286,94	286,94
3.8.3.2	VIALM48L120W	ud	Suministro e Instalación de luminaria VIAL-M 48LED hasta 120w o Similar con lente y potencia de acuerdo a estudios, cuerpo de fundición de aluminio, bloque óptico de vidrio templado, IP66, IK10, 48 LED CreeXP-G3 3000K, eficacia hasta 187 lm/W @ 25°C 350mA Flujo S5, tensión de entrada 90-305VAC, tensión de salida al bloque óptico <60V, con protector de sobre tensiones de 10 KV, vida útil L90B10 hasta 140000h y nodo de telegestión con programación horaria con hasta 10 escalones, programable vía NFC y a través de la propia línea de alimentación. Driver DALI D4i y socket Zhaga para nodo de telegestión punto a punto compatible con el sistema de tele gestión. Certificados de luminaria acreditados por ENAC de acuerdo a IDAE y PPT. Certificados del fabricante de la luminaria ISO 9001, ISO 14001, ISO 45001, ISO 50001. Certificados del fabricante del nodo de telegestión acreditados por ENAC ISO 9001, ISO 14001, ISO 45001, ISO 50001, ISO 27001, ISO 20001, certificación ENS categoría alta. Según Pliego de Características Técnicas.		
			Incluye cableado desde luminaria hasta Caja de alumbrado con cable Cu 3x2,5 mm2 RZ 0,6/1kV, desmontaje actual luminaria y puesta en funcionamiento y pp pequeño material.		
		Total ud	10,00	383,93	3.839,30
3.8.3.3	URBV24LED60W	ud	Suministro e Instalación de luminaria ambiental URBANA-V 24LED hasta 60w o Similar con lente y potencia de acuerdo a estudios, cuerpo de fundición de aluminio, bloque óptico de vidrio templado, IP66, IK10, 24 LED CreeXP-G3 3000K, eficacia hasta 187 lm/W @ 25°C 350mA Flujo S5, tensión de entrada 90-305VAC, tensión de salida al bloque óptico <60V, con protector de sobre tensiones de 10 KV, vida útil L90B10 hasta 140000h y nodo de telegestión con programación horaria con hasta 10 escalones, programable vía NFC y a través de la propia línea de alimentación. Driver DALI D4i y socket Zhaga para nodo de telegestión punto a punto compatible con el sistema de tele gestión. Certificados de luminaria acreditados por ENAC de acuerdo a IDAE y PPT. Certificados del fabricante de la luminaria ISO 9001, ISO 14001, ISO 45001, ISO 50001. Certificados del fabricante del nodo de telegestión acreditados por ENAC ISO 9001, ISO 14001, ISO 45001, ISO 50001, ISO 27001, ISO 20001, certificación ENS categoría alta. Según Pliego de Características Técnicas.		
			Incluye cableado desde luminaria hasta Caja de alumbrado con cable Cu 3x2,5 mm2 RZ 0,6/1kV, desmontaje actual luminaria y puesta en funcionamiento y pp pequeño material.		
		Total ud	12,00	361,58	4.338,96
3.8.3.4	TELEGPTOPTO	ud	Suministro e instalación de equipos de tele gestión. Incluido costes licencia, comunicaciones, alojamiento y hosting de equipo durante 10 años. Según Pliego de Características Técnicas.		
		Total ud	23,00	103,44	2.379,12
3.8.3.5	ADAPTALED	ud	Suministro e instalación de Unidad de telecontrol de luminarias , capaz de integrar la luminaria existente en el sistema de tele gestión ofertado, dotada de comunicación protocolo Chronostep de Tridonic. Características técnicas, e interfaces según descripción técnica definida en proyecto. Certificados del fabricante ISO9001, ISO14001, ISO45001, ISO50001, ISO27001, certificado ENS (Esquema nacional de seguridad) emitidos por laboratorio acreditado ENAC. Mano de obra incluida.		
		Total ud	15,00	204,69	3.070,35
3.8.6	INSCRIPCION REGISTRO BT JCYL				
3.8.6.1	CC002	u	Emisión de certificados de inspección de Instalaciones según R.E.B.T. 2002, emitidos por Organismo de Control Autorizado (OCA). Incluye realización de la Memoria Técnica de Diseño por parte del instalador y entrega de los As-Built de la instalación.		
			Entrega de CIE registrado por el ST de Industria.		
		Total u	1,00	247,19	247,19
3.8.6.2	CC003	u	Emisión de certificados de inspección de Instalaciones según R.E.B.T. 2002, emitidos por Organismo de Control Autorizado (OCA). Comprobación de niveles de iluminación en alumbrado público según Instrucción Técnica Complementaria EA-07. Mediciones Luminotécnicas en instalaciones de alumbrado público según método simplificado de EA-07 Apdo 4.3 incluyendo desplazamientos, alquiler de equipos, estudio de información, realización y emisión de informe de resultados. Certificado Eficiencia Energética. Incluye realización de la Memoria Técnica de Diseño por parte del instalador y entrega de los As-Built de la instalación		



Código	Ud	Denominación	Medición	Precio	Total
		Total u	1,00	355,94	355,94
3.9 CM25 - Calle Real Prox. 115 - OSMA					
3.9.1 CENTRO DE MANDO					
3.9.1.1 CMTIPO4db_25					
	ud	Adecuación del Cuadro de Mando actualmente existente al nuevo REBT y demás legislación vigente según esquema unifilar del proyecto. Incluye todos los elementos, mano de obra y pp materiales necesarios para su correcta ejecución y la adecuación y adaptación al nuevo sistema de Telegestión a instalar e instalación toma de tierra compuesta por Pica de tierra 2m, grapa y conexión con cable protección 1x16 mm2 Cu 750V amarillo/verde. Incluye desmontaje actual y recableado y adecuación de los elementos necesarios según esquema unifilar. Incluye mano de obra y elementos necesarios. Montaje sistema Telegestión, Interruptores Diferenciales de reenganche automático, protección corrientes transitorias y permanentes + IGA, magnetotérmicos, contactores, regletas. Sustitución de todo el cableado, incluida la línea general de alimentación por nuevo cableado 4x(1x16)+ 1x16 mm2 Cu 0,6/1kV RZ y cableado interior cuadro con cable tipo 1x6 mm2 Cu H07Z1 Totalmente montado y funcionando. Incluye instalación alumbrado interior cuadro con luminaria tipo LED hasta 6W e interruptor de encendido y apagado, Toma de corriente tipo Schuko 16A 250V, Reloj astronómico tipo ORBIS o similar y termostato regulador con resistencia interior de potencia hasta 250W regulable. Incluye la sustitución de la placa base. Totalmente montaje y funcionando. Los elementos de desmontar y retirar se podran a disposición del Cliente y, en caso de no quererlos, se reciclarán.			
		Total ud	1,00	351,38	351,38
3.9.1.2 TELEGCM					
	ud	Suministro e instalación de equipo de telegestión en cuadro compuesto por: Ud. Suministro de equipo de Telegestión de Cuadro para montaje en carril DIN, con certificados y características, según Pliego de Prescripciones Técnicas. Incluidos costes de licencia, comunicaciones, y hosting durante 5 años. Totalmente montado y funcionando			
		Total ud	1,00	2.316,09	2.316,09
3.9.3 APARATOS DE ALUMBRADO					
3.9.3.1 VILLA24LED60W					
	ud	Suministro e Instalación de luminaria FAROL VILLA-POSTE 24LED hasta 60w o Similar con lente y potencia de acuerdo a estudios, cuerpo de fundición de aluminio, bloque óptico de metacrilato, IP66, IK10, 24 LED CreeXP-G3 3000K, eficacia hasta 187 lm/W @ 25°C 350mA Flujo S5, tensión de entrada 90-305VAC, tensión de salida al bloque óptico <60V, con protector de sobre tensiones de 10 KV, vida útil L90B10 hasta 140000h y nodo de telegestión con programación horaria con hasta 10 escalones, programable vía NFC y a través de la propia línea de alimentación. Driver DALI D4i y socket Zhaga para nodo de telegestión punto a punto compatible con el sistema de tele gestión. Certificados de luminaria acreditados por ENAC de acuerdo a IDAE y PPT. Certificados del fabricante de la luminaria ISO 9001, ISO 14001, ISO 45001, ISO 50001. Certificados del fabricante del nodo de telegestión acreditados por ENAC ISO 9001, ISO 14001, ISO 45001, ISO 50001, ISO 27001, ISO 20001, certificación ENS categoría alta. Según Pliego de Características Técnicas. Incluye difusores policarbonato, cableado desde luminaria hasta Caja de alumbrado con cable Cu 3x2,5 mm2 RZ 0,6/1kV, desmontaje actual luminaria y puesta en funcionamiento y pp pequeño material.			
		Total ud	137,00	354,09	48.510,33
3.9.3.2 VIALM48L120W					
	ud	Suministro e Instalación de luminaria VIAL-M 48LED hasta 120w o Similar con lente y potencia de acuerdo a estudios, cuerpo de fundición de aluminio, bloque óptico de vidrio templado, IP66, IK10, 48 LED CreeXP-G3 3000K, eficacia hasta 187 lm/W @ 25°C 350mA Flujo S5, tensión de entrada 90-305VAC, tensión de salida al bloque óptico <60V, con protector de sobre tensiones de 10 KV, vida útil L90B10 hasta 140000h y nodo de telegestión con programación horaria con hasta 10 escalones, programable vía NFC y a través de la propia línea de alimentación. Driver DALI D4i y socket Zhaga para nodo de telegestión punto a punto compatible con el sistema de tele gestión. Certificados de luminaria acreditados por ENAC de acuerdo a IDAE y PPT. Certificados del fabricante de la luminaria ISO 9001, ISO 14001, ISO 45001, ISO 50001. Certificados del fabricante del nodo de telegestión acreditados por ENAC ISO 9001, ISO 14001, ISO 45001, ISO 50001, ISO 27001, ISO 20001, certificación ENS categoría alta. Según Pliego de Características Técnicas. Incluye cableado desde luminaria hasta Caja de alumbrado con cable Cu 3x2,5 mm2 RZ 0,6/1kV, desmontaje actual luminaria y puesta en funcionamiento y pp pequeño material.			
		Total ud	1,00	383,93	383,93
3.9.3.3 PROY48LED					
	ud	Suministro de luminaria PROYECTOR 48LED 120w o Similar con lente y potencia de acuerdo a proyecto, cuerpo de fundición de aluminio, bloque óptico de metacrilato, IP66, IK10, 24 LED CreeXP-G3 3000K, eficacia hasta 187 lm/W @ 25°C 350mA Flujo S5, tensión de entrada 90-305VAC, tensión de salida al bloque óptico <60V, con protector de sobre tensiones de 10 KV, vida útil L90B10 hasta 140000h y nodo de telegestión. Driver DALI D4i y nodo de telegestión punto a punto para instalación exterior compatible con el sistema de tele gestión. Certificados de luminaria acreditados por ENAC de acuerdo a IDAE y PPT. Certificados del fabricante de la luminaria ISO 9001, ISO 14001, ISO 45001, ISO 50001. Certificados del fabricante del nodo de telegestión acreditados por ENAC ISO 9001, ISO 14001, ISO 45001, ISO 50001, ISO 27001, ISO 20001, certificación ENS categoría alta. Según Pliego de Características Técnicas. Incluye cableado desde luminaria hasta Caja de alumbrado con cable Cu 3x2,5 mm2 RZ 0,6/1kV, desmontaje actual luminaria y puesta en funcionamiento y pp pequeño material.			



Renovación alumbrado El Burgo de Osma
 Presupuesto parcial nº 3 Reforma alumbrado público LOTE 3

Página 43

Código	Ud	Denominación	Medición	Precio	Total
		Total ud	2,00	334,95	669,90
3.9.3.4	ud	Suministro e instalación de equipos de tele gestión. Incluido costes licencia, comunicaciones, alojamiento y hosting de equipo durante 10 años. Según Pliego de Características Técnicas.			
		Total ud	140,00	103,44	14.481,60
3.9.6 INSCRIPCION REGISTRO BT JCYL					
3.9.6.1	u	Emisión de certificados de inspección de Instalaciones según R.E.B.T. 2002, emitidos por Organismo de Control Autorizado (OCA). Incluye realización de la Memoria Técnica de Diseño por parte del instalador y entrega de los As-Built de la instalación. Entrega de CIE registrado por el ST de Industria.			
		Total u	1,00	247,19	247,19
3.9.6.2	u	Emisión de certificados de inspección de Instalaciones según R.E.B.T. 2002, emitidos por Organismo de Control Autorizado (OCA). Comprobación de niveles de iluminación en alumbrado público según Instrucción Técnica Complementaria EA-07. Mediciones Luminotécnicas en instalaciones de alumbrado público según método simplificado de EA-07 Apdo 4.3 incluyendo desplazamientos, alquiler de equipos, estudio de información, realización y emisión de informe de resultados. Certificado Eficiencia Energética. Incluye realización de la Memoria Técnica de Diseño por parte del instalador y entrega de los As-Built de la instalación			
		Total u	1,00	355,94	355,94
3.10 CM26 - Calle Santa Teresa de Jornet Prox 8 - OSMA					
3.10.1 CENTRO DE MANDO					
3.10.1.1	ud	Suministro e instalación de equipo de telegestión en cuadro compuesto por: Ud. Suministro de equipo de Telegestión de Cuadro para montaje en carril DIN, con certificados y características, según Pliego de Prescripciones Técnicas. Incluidos costes de licencia, comunicaciones, y hosting durante 5 años. Totalmente montado y funcionando			
		Total ud	1,00	2.316,09	2.316,09
3.10.1.2	ud	Adecuación del Cuadro de Mando actualmente existente al nuevo REBT y demás legislación vigente según esquema unifilar del proyecto. Incluye todos los elementos, mano de obra y pp materiales necesarios para su correcta ejecución y la adecuación y adaptación al nuevo sistema de Telegestión a instalar e instalación toma de tierra compuesta por Pica de tierra 2m, grapa y conexión con cable protección 1x16 mm2 Cu 750V amarillo/verde. Incluye desmontaje actual y recableado y adecuación de los elementos necesarios según esquema unifilar. Incluye mano de obra y elementos necesarios. Montaje sistema Telegestión, Interruptores Diferenciales de reenganche automático, protección corrientes transitorias y permanentes + IGA, magnetotérmicos, contactores, regletas. Sustitución de todo el cableado, incluida la línea general de alimentación por nuevo cableado 4x(1x16)+ 1x16 mm2 Cu 0,6/1kV Rz y cableado interior cuadro con cable tipo 1x6 mm2 Cu H07Z1 Totalmente montado y funcionando. Incluye instalación alumbrado interior cuadro con luminaria tipo LED hasta 6W e interruptor de encendido y apagado, Toma de corriente tipo Schuko 16A 250V, Reloj astronómico tipo ORBIS o similar y termostato regulador con resistencia interior de potencia hasta 250W regulable. Incluye la sustitución de la placa base. Totalmente montaje y funcionando. Los elementos de desmontar y retirar se podran a disposición del Cliente y, en caso de no quererlos, se reciclarán.			
		Total ud	1,00	627,78	627,78
3.10.2 LINEAS DE DISTRIBUCION					
3.10.2.1	m	Sustitucion del cableado existente por nuevo cableado RV-K 0,6/1KV 5x6 mm2. Incluidas las cajas de conexiones, cajas de derivación y puntos de toma de tierra necesarios.			
		Total m	80,00	9,01	720,80
3.10.3 APARATOS DE ALUMBRADO					
3.10.3.1	ud	Suministro e Instalación de luminaria FAROL VILLA-POSTE 24LED hasta 60w o similar con lente y potencia de acuerdo a estudios, cuerpo de fundición de aluminio, bloque óptico de metacrilato, IP66, IK10, 24 LED CreeXP-G3 3000K, eficacia hasta 187 lm/W @ 25°C 350mA Flujo S5, tensión de entrada 90-305VAC, tensión de salida al bloque óptico <60V, con protector de sobre tensiones de 10 KV, vida útil L90B10 hasta 140000h y nodo de telegestión con programación horaria con hasta 10 escalones, programable vía NFC y a través de la propia línea de alimentación. Driver DALI D4i y socket Zhaga para nodo de telegestión punto a punto compatible con el sistema de tele gestión. Certificados de luminaria acreditados por ENAC de acuerdo a IDAE y PPT. Certificados del fabricante de la luminaria ISO 9001, ISO 14001, ISO 45001, ISO 50001. Certificados del fabricante del nodo de telegestión acreditados por ENAC ISO 9001, ISO 14001, ISO 45001, ISO 50001, ISO 27001, ISO 20001, certificación ENS categoría alta. Según Pliego de Características Técnicas. Incluye difusores policarbonato, cableado desde luminaria hasta Caja de alumbrado con cable Cu 3x2,5 mm2 RZ 0,6/1kV, desmontaje actual luminaria y puesta en funcionamiento y pp pequeño material.			
		Total ud	12,00	354,09	4.249,08



Código	Ud	Denominación	Medición	Precio	Total
3.10.3.2 VIALS24LED60W	ud	<p>Suministro e Instalación de luminaria vial VIAL-S 24LED o Similar con lente y potencia de acuerdo a estudios, cuerpo de fundición de aluminio, bloque óptico de vidrio templado, IP66, IK10, 24 LED CreeXP-G3 3000K, eficacia hasta 187 lm/W @ 25°C 350mA Flujo S5, tensión de entrada 90-305VAC, tensión de salida al bloque óptico <60V, con protector de sobre tensiones de 10 KV, vida útil L90B10 hasta 140000h y nodo de telegestión con programación horaria con hasta 10 escalones, programable vía NFC y a través de la propia línea de alimentación. Driver DALI D4i y socket Zhaga para nodo de telegestión punto a punto compatible con el sistema de tele gestión. Certificados de luminaria acreditados por ENAC de acuerdo a IDAE y PPT. Certificados del fabricante de la luminaria ISO 9001, ISO 14001, ISO 45001, ISO 50001. Certificados del fabricante del nodo de telegestión acreditados por ENAC ISO 9001, ISO 14001, ISO 45001, ISO 50001, ISO 27001, ISO 20001, certificación ENS categoría alta. Según Pliego de Características Técnicas.</p> <p>Incluye cableado desde luminaria hasta Caja de alumbrado con cable Cu 3x2,5 mm2 RZ 0,6/1kV, desmontaje actual luminaria y puesta en funcionamiento y pp pequeño material.</p>	5,00	279,42	1.397,10
3.10.3.3 VIALM48L120W	ud	<p>Suministro e Instalación de luminaria VIAL-M 48LED hasta 120w o Similar con lente y potencia de acuerdo a estudios, cuerpo de fundición de aluminio, bloque óptico de vidrio templado, IP66, IK10, 48 LED CreeXP-G3 3000K, eficacia hasta 187 lm/W @ 25°C 350mA Flujo S5, tensión de entrada 90-305VAC, tensión de salida al bloque óptico <60V, con protector de sobre tensiones de 10 KV, vida útil L90B10 hasta 140000h y nodo de telegestión con programación horaria con hasta 10 escalones, programable vía NFC y a través de la propia línea de alimentación. Driver DALI D4i y socket Zhaga para nodo de telegestión punto a punto compatible con el sistema de tele gestión. Certificados de luminaria acreditados por ENAC de acuerdo a IDAE y PPT. Certificados del fabricante de la luminaria ISO 9001, ISO 14001, ISO 45001, ISO 50001. Certificados del fabricante del nodo de telegestión acreditados por ENAC ISO 9001, ISO 14001, ISO 45001, ISO 50001, ISO 27001, ISO 20001, certificación ENS categoría alta. Según Pliego de Características Técnicas.</p> <p>Incluye cableado desde luminaria hasta Caja de alumbrado con cable Cu 3x2,5 mm2 RZ 0,6/1kV, desmontaje actual luminaria y puesta en funcionamiento y pp pequeño material.</p>	42,00	383,93	16.125,06
3.10.3.4 URBV24LED60W	ud	<p>Suministro e Instalación de luminaria ambiental URBANA-V 24LED hasta 60w o Similar con lente y potencia de acuerdo a estudios, cuerpo de fundición de aluminio, bloque óptico de vidrio templado, IP66, IK10, 24 LED CreeXP-G3 3000K, eficacia hasta 187 lm/W @ 25°C 350mA Flujo S5, tensión de entrada 90-305VAC, tensión de salida al bloque óptico <60V, con protector de sobre tensiones de 10 KV, vida útil L90B10 hasta 140000h y nodo de telegestión con programación horaria con hasta 10 escalones, programable vía NFC y a través de la propia línea de alimentación. Driver DALI D4i y socket Zhaga para nodo de telegestión punto a punto compatible con el sistema de tele gestión. Certificados de luminaria acreditados por ENAC de acuerdo a IDAE y PPT. Certificados del fabricante de la luminaria ISO 9001, ISO 14001, ISO 45001, ISO 50001. Certificados del fabricante del nodo de telegestión acreditados por ENAC ISO 9001, ISO 14001, ISO 45001, ISO 50001, ISO 27001, ISO 20001, certificación ENS categoría alta. Según Pliego de Características Técnicas.</p> <p>Incluye cableado desde luminaria hasta Caja de alumbrado con cable Cu 3x2,5 mm2 RZ 0,6/1kV, desmontaje actual luminaria y puesta en funcionamiento y pp pequeño material.</p>	1,00	361,58	361,58
3.10.3.5 FER24LED60W	ud	<p>Suministro e Instalación de de luminaria farol FAROL FERNANDINO 24LED hasta 60w o Similar con lente y potencia de acuerdo a estudios, cuerpo de fundición de aluminio, bloque óptico de metacrilato, IP66, IK10, 24 LED CreeXP-G3 3000K, eficacia hasta 187 lm/W @ 25°C 350mA Flujo S5, tensión de entrada 90-305VAC, tensión de salida al bloque óptico <60V, con protector de sobre tensiones de 10 KV, vida útil L90B10 hasta 140000h y nodo de telegestión con programación horaria con hasta 10 escalones, programable vía NFC y a través de la propia línea de alimentación. Driver DALI D4i y socket Zhaga para nodo de telegestión punto a punto compatible con el sistema de tele gestión. Certificados de luminaria acreditados por ENAC de acuerdo a IDAE y PPT. Certificados del fabricante de la luminaria ISO 9001, ISO 14001, ISO 45001, ISO 50001. Certificados del fabricante del nodo de telegestión acreditados por ENAC ISO 9001, ISO 14001, ISO 45001, ISO 50001, ISO 27001, ISO 20001, certificación ENS categoría alta. Según Pliego de Características Técnicas.</p> <p>Incluye difusores policarbonato, cableado desde luminaria hasta Caja de alumbrado con cable Cu 3x2,5 mm2 RZ 0,6/1kV, desmontaje actual luminaria y puesta en funcionamiento y pp pequeño material.</p>	12,00	459,60	5.515,20
3.10.3.6 TELEPTOPTO	ud	<p>Suministro e instalación de equipos de tele gestión. Incluido costes licencia, comunicaciones, alojamiento y hosting de equipo durante 10 años. Según Pliego de Características Técnicas.</p>	72,00	103,44	7.447,68
3.10.3.7 ADAPTALED	ud	<p>Suministro e instalación de Unidad de telecontrol de luminarias , capaz de integrar la luminaria existente en el sistema de tele gestión ofertado, dotada con comunicación protocolo Chronostep de Tridonic. Características técnicas, e interfaces según descripción técnica definida en proyecto. Certificados del fabricante ISO9001, ISO14001, ISO45001, ISO50001, ISO27001, certificado ENS (Esquema nacional de seguridad) emitidos por laboratorio acreditado ENAC. Mano de obra incluida.</p>			

Documento visado electrónicamente con número: VA01883/24
 Código de validación telemática TRPNKLS2YDML51W. Comprobación: <https://cogitvalencia.e-gestion.es/Validacion.aspx?CVT=TRPNKLS2YDML51W>



Código	Ud	Denominación	Medición	Precio	Total
		Total ud	3,00	204,69	614,00

3.10.6 INSCRIPCIÓN REGISTRO BT JCYL

3.10.6.1 CC002	u	Emisión de certificados de inspección de Instalaciones según R.E.B.T. 2002, emitidos por Organismo de Control Autorizado (OCA). Incluye realización de la Memoria Técnica de Diseño por parte del instalador y entrega de los As-Built de la instalación. Entrega de CIE registrado por el ST de Industria.			
		Total u	1,00	247,19	247,19

3.10.6.2 CC003	u	Emisión de certificados de inspección de Instalaciones según R.E.B.T. 2002, emitidos por Organismo de Control Autorizado (OCA). Comprobación de niveles de iluminación en alumbrado público según Instrucción Técnica Complementaria EA-07. Mediciones Luminotécnicas en instalaciones de alumbrado público según método simplificado de EA-07 Apdo 4.3 incluyendo desplazamientos, alquiler de equipos, estudio de información, realización y emisión de informe de resultados. Certificado Eficiencia Energética. Incluye realización de la Memoria Técnica de Diseño por parte del instalador y entrega de los As-Built de la instalación			
		Total u	1,00	355,94	355,94

3.11 CM27 - Calle La Solana Prox 14 - OSMA

3.11.1 CENTRO DE MANDO

3.11.1.1 CMTIP03d_27	ud	Ud. REFORMA DE CENTROS DE MANDO. Adecuación del Cuadro de Mando actualmente existente al nuevo REBT y demás legislación vigente según esquema unifilar del proyecto. Incluye todos los elementos, mano de obra y pp materiales necesarios para su correcta ejecución y la adecuación y adaptación al nuevo sistema de Telegestión a instalar e instalación toma de tierra compuesta por Pica de tierra 2m, grapa y conexión con cable protección 1x16 mm2 Cu 750V amarillo/verde. Incluye desmontaje actual y recableado y adecuación de los elementos necesarios según esquema unifilar. Incluye mano de obra y elementos necesarios. Montaje sistema Telegestión, Interruptores Diferenciales de reenganche automático, protección corrientes transitorias y permanentes + IGA, magnetotérmicos, contactores, regletas. Sustitución de todo el cableado, incluida la Línea general de alimentación por nuevo cableado 4x(1x16)+ 1x16 mm2 Cu 0,6/1kV Rz y cableado interior cuadro con cable tipo 1x6 mm2 Cu H07Z1 Totalmente montado y funcionando. Incluye instalación alumbrado interior cuadro con luminaria tipo LED hasta 6W e interruptor de encendido y apagado, Toma de corriente tipo Schuko 16A 250V, Reloj astronómico tipo ORBIS o similar y termostato regulador con resistencia interior de potencia hasta 250W regulable. Incluye la sustitución de la placa base. Totalmente montaje y funcionando. Los elementos de desmontar y retirar se podrán a disposición del Cliente y, en caso de no quererlos, se reciclarán.			
		Total ud	1,00	430,20	430,20

3.11.2 LINEAS DE DISTRIBUCION

3.11.2.1 CABLE5X6RVK	m	Sustitución del cableado existente por nuevo cableado RV-K 0,6/1kV 5x6 mm2. Incluidas las cajas de conexiones, cajas de derivación y puntos de toma de tierra necesarios.			
		Total m	140,00	9,01	1.261,40

3.11.3 APARATOS DE ALUMBRADO

3.11.3.1 VILLA24LED60W	ud	Suministro e Instalación de luminaria FAROL VILLA-POSTE 24LED hasta 60w o Similar con lente y potencia de acuerdo a estudios, cuerpo de fundición de aluminio, bloque óptico de metacrilato, IP66, IK10, 24 LED CreeXP-G3 3000K, eficacia hasta 187 lm/W @ 25°C 350mA Flujo S5, tensión de entrada 90-305VAC, tensión de salida al bloque óptico <60V, con protector de sobre tensiones de 10 KV, vida útil L90B10 hasta 140000h y nodo de telegestión con programación horaria con hasta 10 escalones, programable vía NFC y a través de la propia línea de alimentación. Driver DALI D4i y socket Zhaga para nodo de telegestión punto a punto compatible con el sistema de tele gestión. Certificados de luminaria acreditados por ENAC de acuerdo a IDAE y PPT. Certificados del fabricante de la luminaria ISO 9001, ISO 14001, ISO 45001, ISO 50001. Certificados del fabricante del nodo de telegestión acreditados por ENAC ISO 9001, ISO 14001, ISO 45001, ISO 50001, ISO 27001, ISO 20001, certificación ENS categoría alta. Según Pliego de Características Técnicas. Incluye difusores policarbonato, cableado desde luminaria hasta Caja de alumbrado con cable Cu 3x2,5 mm2 RZ 0,6/1kV, desmontaje actual luminaria y puesta en funcionamiento y pp pequeño material.			
		Total ud	36,00	354,09	12.747,24



Código	Ud	Denominación	Medición	Precio	Total
3.11.3.2 VIALS24LED60W	ud	<p>Suministro e Instalación de luminaria vial VIAL-S 24LED o Similar con lente y potencia de acuerdo a estudios, cuerpo de fundición de aluminio, bloque óptico de vidrio templado, IP66, IK10, 24 LED CreeXP-G3 3000K, eficacia hasta 187 lm/W @ 25°C 350mA Flujo S5, tensión de entrada 90-305VAC, tensión de salida al bloque óptico <60V, con protector de sobre tensiones de 10 KV, vida útil L90B10 hasta 140000h y nodo de telegestión con programación horaria con hasta 10 escalones, programable vía NFC y a través de la propia línea de alimentación. Driver DALI D4i y socket Zhaga para nodo de telegestión punto a punto compatible con el sistema de tele gestión. Certificados de luminaria acreditados por ENAC de acuerdo a IDAE y PPT. Certificados del fabricante de la luminaria ISO 9001, ISO 14001, ISO 45001, ISO 50001. Certificados del fabricante del nodo de telegestión acreditados por ENAC ISO 9001, ISO 14001, ISO 45001, ISO 50001, ISO 27001, ISO 20001, certificación ENS categoría alta. Según Pliego de Características Técnicas.</p> <p>Incluye cableado desde luminaria hasta Caja de alumbrado con cable Cu 3x2,5 mm2 RZ 0,6/1kV, desmontaje actual luminaria y puesta en funcionamiento y pp pequeño material.</p>	13,00	279,42	3.632,46
3.11.3.3 VIALM48L120W	ud	<p>Suministro e Instalación de luminaria VIAL-M 48LED hasta 120w o Similar con lente y potencia de acuerdo a estudios, cuerpo de fundición de aluminio, bloque óptico de vidrio templado, IP66, IK10, 48 LED CreeXP-G3 3000K, eficacia hasta 187 lm/W @ 25°C 350mA Flujo S5, tensión de entrada 90-305VAC, tensión de salida al bloque óptico <60V, con protector de sobre tensiones de 10 KV, vida útil L90B10 hasta 140000h y nodo de telegestión con programación horaria con hasta 10 escalones, programable vía NFC y a través de la propia línea de alimentación. Driver DALI D4i y socket Zhaga para nodo de telegestión punto a punto compatible con el sistema de tele gestión. Certificados de luminaria acreditados por ENAC de acuerdo a IDAE y PPT. Certificados del fabricante de la luminaria ISO 9001, ISO 14001, ISO 45001, ISO 50001. Certificados del fabricante del nodo de telegestión acreditados por ENAC ISO 9001, ISO 14001, ISO 45001, ISO 50001, ISO 27001, ISO 20001, certificación ENS categoría alta. Según Pliego de Características Técnicas.</p> <p>Incluye cableado desde luminaria hasta Caja de alumbrado con cable Cu 3x2,5 mm2 RZ 0,6/1kV, desmontaje actual luminaria y puesta en funcionamiento y pp pequeño material.</p>	6,00	383,93	2.303,58
3.11.3.4 TELEGTPTO	ud	<p>Suministro e instalación de equipos de tele gestión. Incluido costes licencia, comunicaciones, alojamiento y hosting de equipo durante 10 años. Según Pliego de Características Técnicas.</p>	55,00	103,44	5.689,20
3.11.3.5 ADAPTALED	ud	<p>Suministro e instalación de Unidad de telecontrol de luminarias , capaz de integrar la luminaria existente en el sistema de tele gestión ofertado, dotada con comunicación protocolo Chronostep de Tridonic. Características técnicas, e interfaces según descripción técnica definida en proyecto. Certificados del fabricante ISO9001, ISO14001, ISO45001, ISO50001, ISO27001, certificado ENS (Esquema nacional de seguridad) emitidos por laboratorio acreditado ENAC. Mano de obra incluida.</p>	20,00	204,69	4.093,80
3.11.6 INSCRIPCION REGISTRO BT JCYL					
3.11.6.1 CC002	u	<p>Emisión de certificados de inspección de Instalaciones según R.E.B.T. 2002, emitidos por Organismo de Control Autorizado (OCA). Incluye realización de la Memoria Técnica de Diseño por parte del instalador y entrega de los As-Built de la instalación.</p> <p>Entrega de CIE registrado por el ST de Industria.</p>	1,00	247,19	247,19
3.11.6.2 CC003	u	<p>Emisión de certificados de inspección de Instalaciones según R.E.B.T. 2002, emitidos por Organismo de Control Autorizado (OCA). Comprobación de niveles de iluminación en alumbrado público según Instrucción Técnica Complementaria EA-07. Mediciones Luminotécnicas en instalaciones de alumbrado público según método simplificado de EA-07 Apdo 4.3 incluyendo desplazamientos, alquiler de equipos, estudio de información, realización y emisión de informe de resultados. Certificado Eficiencia Energética. Incluye realización de la Memoria Técnica de Diseño por parte del instalador y entrega de los As-Built de la instalación</p>	1,00	355,94	355,94
3.12 CM28 - Carretera N122 - OSMA					
3.12.1 CENTRO DE MANDO					
3.12.1.1 TELEGCM	ud	<p>Suministro e instalación de equipo de telegestión en cuadro compuesto por: Ud. Suministro de equipo de Telegestión de Cuadro para montaje en carril DIN, con certificados y características, según Pliego de Prescripciones Técnicas. Incluidos costes de licencia, comunicaciones, y hosting durante 5 años. Totalmente montado y funcionando</p>	1,00	2.316,09	2.316,09
3.12.3 APARATOS DE ALUMBRADO					

Documento visado electrónicamente con número: VA01883/24
 Código de validación telemática TRPNKLS2YDML51W. Comprobación: <https://cogitvalencia.e-gestion.es/Validacion.aspx?CVT=TRPNKLS2YDML51W>

Código	Ud	Denominación	Medición	Precio	Total
3.12.3.1 ADAPTALED	ud	Suministro e instalación de Unidad de telecontrol de luminarias , capaz de integrar la luminaria existente en el sistema de tele gestión ofertado, dotada con comunicación protocolo Chronostep de Tridonic. Características técnicas, e interfaces según descripción técnica definida en proyecto. Certificados del fabricante ISO9001, ISO14001, ISO45001, ISO50001, ISO27001, certificado ENS (Esquema nacional de seguridad) emitidos por laboratorio acreditado ENAC. Mano de obra incluida.			
		Total ud	84,00	204,69	17.193,96
3.12.6 INSCRIPCION REGISTRO BT JCYL					
3.12.6.1 CC001	u	Emisión de certificados de inspección de Instalaciones según R.E.B.T. 2002 . Incluye realización de la Memoria Tecnica de Diseño por parte del instalador y entrega de los As-Built de la instalacion. Entrega de CIE registrado por el ST de Industria.			
		Total u	1,00	78,33	78,33
3.13 CM29 - Calle Real 830 - OSMA					
3.13.1 CENTRO DE MANDO					
3.13.1.1 TELEGCM	ud	Suministro e instalación de equipo de telegestión en cuadro compuesto por: Ud. Suministro de equipo de Telegestión de Cuadro para montaje en carril DIN, con certificados y características, según Pliego de Prescripciones Técnicas. Incluidos costes de licencia, comunicaciones, y hosting durante 5 años. Totalmente montado y funcionando			
		Total ud	1,00	2.316,09	2.316,09
3.13.1.2 CMTIPO3d_29	ud	Ud. REFORMA DE CENTROS DE MANDO. Adecuación del Cuadro de Mando actualmente existente al nuevo REBT y demás legislación vigente según esquema unifilar del proyecto. Incluye todos los elementos, mano de obra y pp materiales necesarios para su correcta ejecución y la adecuación y adaptacion al nuevo sistema de Telegestión a instalar e instalación toma de tierra compuesta por Pica de tierra 2m, grapa y conexión con cable protección 1x16 mm2 Cu 750V amarillo/verde. Incluye desmontaje actual y recableado y adecuación de los elementos necesarios según esquema unifilar. Incluye mano de obra y elementos necesarios. Montaje sistema Telegestión, Interruptores Diferenciales de reenganche automático, protección corrientes transitorias y permanentes + IGA, magnetotérmicos, contactores, regletas. Sustitución de todo el cableado, incluida la línea general de alimentación por nuevo cableado 4x(1x16)+ 1x16 mm2 Cu 0,6/1kV Rz y cableado interior cuadro con cable tipo 1x6 mm2 Cu H07Z1 Totalmente montado y funcionando. Incluye instalación alumbrado interior cuadro con luminaria tipo LED hasta 6W e interruptor de encendido y apagado, Toma de corriente tipo Schuko 16A 250V, Reloj astronómico tipo ORBIS o similar y termostato regulador con resistencia interior de potencia hasta 250W regulable. Incluye la sustitución de la placa base. Totalmente montaje y funcionando. Los elementos de desmontar y retirar se podran a disposición del Cliente y, en caso de no quererlos, se reciclarán.			
		Total ud	1,00	293,43	293,43
3.13.3 APARATOS DE ALUMBRADO					
3.13.3.1 ADAPTALED	ud	Suministro e instalación de Unidad de telecontrol de luminarias , capaz de integrar la luminaria existente en el sistema de tele gestión ofertado, dotada con comunicación protocolo Chronostep de Tridonic. Características técnicas, e interfaces según descripción técnica definida en proyecto. Certificados del fabricante ISO9001, ISO14001, ISO45001, ISO50001, ISO27001, certificado ENS (Esquema nacional de seguridad) emitidos por laboratorio acreditado ENAC. Mano de obra incluida.			
		Total ud	84,00	204,69	17.193,96
3.13.6 INSCRIPCION REGISTRO BT JCYL					
3.13.6.1 CC001	u	Emisión de certificados de inspección de Instalaciones según R.E.B.T. 2002 . Incluye realización de la Memoria Tecnica de Diseño por parte del instalador y entrega de los As-Built de la instalacion. Entrega de CIE registrado por el ST de Industria.			
		Total u	1,00	78,33	78,33
3.14 CM30 - Calle Real 3 - OSMA					
3.14.1 CENTRO DE MANDO					
3.14.1.1 TELEGCM	ud	Suministro e instalación de equipo de telegestión en cuadro compuesto por: Ud. Suministro de equipo de Telegestión de Cuadro para montaje en carril DIN, con certificados y características, según Pliego de Prescripciones Técnicas. Incluidos costes de licencia, comunicaciones, y hosting durante 5 años. Totalmente montado y funcionando			
		Total ud	1,00	2.316,09	2.316,09



Código	Ud	Denominación	Medición	Precio	Total
3.14.1.2	ComplementoCM	ud	Suministro e instalación de Cuadro para alumbrado público de 2 puertas de apertura independiente con instalación en una parte el contador, fusible y conexión acometida y en el otro lado los mecanismos de control del alumbrado dejando un espacio mínimo libre del 35% para una futura ampliación. Todo según esquema de tipo correspondiente. Incluye el desmontaje y montaje y mano de obra necesaria para su corrector funcionamiento e instalación. Totalmente montado y funcionando. Obra civil necesaria incluida		
		Total ud	1,00	696,73	696,73
3.14.1.3	CMTIP01d_30	ud	Ud. REFORMA DE CENTROS DE MANDO. Adecuación del Cuadro de Mando actualmente existente al nuevo REBT y demás legislación vigente según esquema unifilar del proyecto. Incluye todos los elementos, mano de obra y pp materiales necesarios para su correcta ejecución y la adecuación y adaptación al nuevo sistema de Telegestión a instalar e instalación toma de tierra compuesta por Pica de tierra 2m, grapa y conexión con cable protección 1x16 mm2 Cu 750V amarillo/verde. Incluye desmontaje actual y recableado y adecuación de los elementos necesarios según esquema unifilar. Incluye mano de obra y elementos necesarios. Montaje sistema Telegestión, Interruptores Diferenciales de reenganche automático, protección corrientes transitorias y permanentes + IGA, magnetotérmicos, contactores, regletas. Sustitución de todo el cableado, incluida la Línea general de alimentación por nuevo cableado 4x(1x16)+ 1x16 mm2 Cu 0,6/1kV Rz y cableado interior cuadro con cable tipo 1x6 mm2 Cu H07Z1 Totalmente montado y funcionando. Incluye instalación alumbrado interior cuadro con luminaria tipo LED hasta 6W e interruptor de encendido y apagado, Toma de corriente tipo Schuko 16A 250V, Reloj astronómico tipo ORBIS o similar y termostato regulador con resistencia interior de potencia hasta 250W regulable. Incluye la sustitución de la placa base. Totalmente montaje y funcionando. Los elementos de desmontar y retirar se podran a disposición del Cliente y, en caso de no quererlos, se reciclarán.		
		Total ud	1,00	1.343,04	1.343,04
3.14.3	APARATOS DE ALUMBRADO				
3.14.3.1	PROY48LED	ud	Suministro de luminaria PROYECTOR 48LED 120w o Similar con lente y potencia de acuerdo a proyecto, cuerpo de fundición de aluminio, bloque óptico de metacrilato, IP66, IK10, 24 LED CreeXP-G3 3000K, eficacia hasta 187 lm/W @ 25°C 350mA Flujo S5, tensión de entrada 90-305VAC, tensión de salida al bloque óptico <60V, con protector de sobre tensiones de 10 KV, vida útil L90B10 hasta 140000h y nodo de telegestión. Driver DALI D4i y nodo de telegestión punto a punto para instalación exterior compatible con el sistema de tele gestión. Certificados de luminaria acreditados por ENAC de acuerdo a IDAE y PPT. Certificados del fabricante de la luminaria ISO 9001, ISO 14001, ISO 45001, ISO 50001. Certificados del fabricante del nodo de telegestión acreditados por ENAC ISO 9001, ISO 14001, ISO 45001, ISO 50001, ISO 27001, ISO 20001, certificación ENS categoría alta. Según Pliego de Características Técnicas. Incluye cableado desde luminaria hasta Caja de alumbrado con cable Cu 3x2,5 mm2 RZ 0,6/1kV, desmontaje actual luminaria y puesta en funcionamiento y pp pequeño material.		
		Total ud	4,00	334,95	1.339,80
3.14.3.2	TELEGPTOPTO	ud	Suministro e instalación de equipos de tele gestión. Incluido costes licencia, comunicaciones, alojamiento y hosting de equipo durante 10 años. Según Pliego de Características Técnicas.		
		Total ud	4,00	103,44	413,76
3.14.6	INSCRIPCION REGISTRO BT JCYL				
3.14.6.1	CC001	u	Emisión de certificados de inspección de Instalaciones según R.E.B.T. 2002 . Incluye realización de la Memoria Técnica de Diseño por parte del instalador y entrega de los As-Built de la instalación. Entrega de CIE registrado por el ST de Industria.		
		Total u	1,00	78,33	78,33
3.15	GESTION RESIDUOS LOTE 3				
3.15.1	GR	Ud.	Gestión de Residuos de Construcción		
		Total Ud.	1,00	550,67	550,67
3.16	SEGURIDAD Y SALUD LOTE 3				
3.16.1	SS	Ud.	Seguridad y Salud		
		Total Ud.	1,00	1.203,60	1.203,60



Código	Ud	Denominación	Medición	Precio	Total
4.1 CM31 - Calle La Poza Prox 2 - ALCUBILLA DEL MARQUES					
4.1.1 CENTRO DE MANDO					
4.1.1.1	TELEGCM	ud	Suministro e instalación de equipo de telegestión en cuadro compuesto por: Ud. Suministro de equipo de Telegestión de Cuadro para montaje en carril DIN, con certificados y características, según Pliego de Prescripciones Técnicas. Incluidos costes de licencia, comunicaciones, y hosting durante 5 años. Totalmente montado y funcionando		
		Total ud	1,00	2.316,09	2.316,09
4.1.1.2	CMTIPO2d_31	ud	Ud. REFORMA DE CENTROS DE MANDO. Adecuación del Cuadro de Mando actualmente existente al nuevo REBT y demás legislación vigente según esquema unifilar del proyecto. Incluye todos los elementos, mano de obra y pp materiales necesarios para su correcta ejecución y la adecuación y adaptación al nuevo sistema de Telegestión a instalar e instalación toma de tierra compuesta por Pica de tierra 2m, grapa y conexión con cable protección 1x16 mm2 Cu 750V amarillo/verde. Incluye desmontaje actual y recableado y adecuación de los elementos necesarios según esquema unifilar. Incluye mano de obra y elementos necesarios. Montaje sistema Telegestión, Interruptores Diferenciales de reenganche automático, protección corrientes transitorias y permanentes + IGA, magnetotérmicos, contactores, regletas. Sustitución de todo el cableado, incluida la Línea general de alimentación por nuevo cableado 4x(1x16)+ 1x16 mm2 Cu 0,6/1kV Rz y cableado interior cuadro con cable tipo 1x6 mm2 Cu H07Z1 Totalmente montado y funcionando. Incluye instalación alumbrado interior cuadro con luminaria tipo LED hasta 6W e interruptor de encendido y apagado, Toma de corriente tipo Schuko 16A 250V, Reloj astronómico tipo ORBIS o similar y termostato regulador con resistencia interior de potencia hasta 250W regulable. Incluye la sustitución de la placa base. Totalmente montaje y funcionando. Los elementos de desmontar y retirar se podran a disposición del Cliente y, en caso de no quererlos, se reciclarán.		
		Total ud	1,00	531,48	531,48
4.1.2 LINEAS DE DISTRIBUCION					
4.1.2.1	CABLE5X6RVK	m	Sustitucion del cableado existente por nuevo cableado RV-K 0,6/1KV 5x6 mm2. Incluidas las cajas de conexiones, cajas de derivación y puntos de toma de tierra necesarios.		
		Total m	320,00	9,01	2.883,20
4.1.3 APARATOS DE ALUMBRADO					
4.1.3.1	VILLA24LED60W	ud	Suministro e Instalación de luminaria FAROL VILLA-POSTE 24LED hasta 60w o Similar con lente y potencia de acuerdo a estudios, cuerpo de fundición de aluminio, bloque óptico de metacrilato, IP66, IK10, 24 LED CreeXP-G3 3000K, eficacia hasta 187 lm/W @ 25°C 350mA Flujo S5, tensión de entrada 90-305VAC, tensión de salida al bloque óptico <60V, con protector de sobre tensiones de 10 KV, vida útil L90B10 hasta 140000h y nodo de telegestión con programación horaria con hasta 10 escalones, programable vía NFC y a través de la propia línea de alimentación. Driver DALI D4i y socket Zhaga para nodo de telegestión punto a punto compatible con el sistema de tele gestión. Certificados de luminaria acreditados por ENAC de acuerdo a IDAE y PPT. Certificados del fabricante de la luminaria ISO 9001, ISO 14001, ISO 45001, ISO 50001. Certificados del fabricante del nodo de telegestión acreditados por ENAC ISO 9001, ISO 14001, ISO 45001, ISO 50001, ISO 27001, ISO 20001, certificación ENS categoría alta. Según Pliego de Características Técnicas. Incluye difusores policarbonato, cableado desde luminaria hasta Caja de alumbrado con cable Cu 3x2,5 mm2 RZ 0,6/1kV, desmontaje actual luminaria y puesta en funcionamiento y pp pequeño material.		
		Total ud	103,00	354,09	36.471,27
4.1.3.2	TELEGPPTOPTO	ud	Suministro e instalación de equipos de tele gestión. Incluido costes licencia, comunicaciones, alojamiento y hosting de equipo durante 10 años. Según Pliego de Características Técnicas.		
		Total ud	103,00	103,44	10.654,32
4.1.5 OBRA CIVIL					
4.1.5.1	COLNEOCL4	ud	Suministro e instalación de Columna clásica mixta, de 4 metros de altura y pernos. Fabricada la base en fundición de hierro y el fuste con tubo de acero al carbono S-235-JR. Provista de puerta de registro enrasada, pletina para fijación de caja de conexiones y puesta a tierra. Fuste: Galvanizado en caliente por inmersión de una sola vez, previos tratamientos de desengrasado, decapado y fluxado, alcanzando un recubrimiento mínimo de 65 micras. Pintura opcional tipo poliéster, catalizada al horno y con recubrimiento de 50 micras, en cualquier color a definir por el cliente. Base: Pintura. Esmaltado en diferentes colores, (habitualmente en oxirón o negro) previa imprimación antioxidante, según procedimiento específico para este tipo de material. Incluye excavación, cimentación columna, formación de arquete junto columna para la puesta a tierra, puesta a tierra, tapa y marco 40x40 D400 según UNE-EN 124 para arqueta, pernos, columna, caja de alumbrado de 4 bornes hasta 16 mm2 y 1 salida IPL3, conexión a tierra, pequeño material, portes e instalación. Totalmente montada y funcionando.		
		Total ud	9,00	637,80	5.740,20
4.1.5.2	EXCZANJA	m3	Excavación de zanjas para instalaciones hasta una profundidad de 2 m, en cualquier tipo de terreno, con medios mecánicos, y acopio en los bordes de la excavación. El precio no incluye el transporte de los materiales excavados		



Código	Ud	Denominación	Medición	Precio	Total
		Total m3	120,00	17,00	2.040,00
4.1.5.3 RELHORTIE	m3	Suministro e instalación de 2 tubos Dn90 250N y envolvente con Relleno de las instalaciones en zanjas, con hormigón en masa HM-15/B/20/X0, fabricado en central y vertido desde camión. Relleno principal de zanjas para instalaciones, con tierra seleccionada procedente de la propia excavación y con nueva zahorra si fuese necesario y compactación en tongadas sucesivas de 20 cm de espesor máximo con pisón vibrante de guiado manual, hasta alcanzar una densidad seca no inferior al 95% de la máxima obtenida en el ensayo Proctor Modificado, realizado según UNE 103501. Incluso cinta o distintivo indicador de la instalación. Incluye acabado final según pavimento anteriormente demolido			
		Total m3	120,00	42,86	5.143,20
4.1.5.4 DEMOSOLASF	m2	Demolición de pavimento de aglomerado asfáltico en calzada, mediante retroexcavadora con martillo rompedor, y carga mecánica sobre camión o contenedor. El precio incluye el corte previo del contorno del pavimento, pero no incluye la demolición de la base soporte.			
		Total m2	15,00	3,91	58,65
4.1.6 INSCRIPCION REGISTRO BT JCYL					
4.1.6.1 CC002	u	Emisión de certificados de inspección de Instalaciones según R.E.B.T. 2002, emitidos por Organismo de Control Autorizado (OCA). Incluye realización de la Memoria Técnica de Diseño por parte del instalador y entrega de los As-Built de la instalación. Entrega de CIE registrado por el ST de Industria.			
		Total u	1,00	247,19	247,19
4.1.6.2 CC003	u	Emisión de certificados de inspección de Instalaciones según R.E.B.T. 2002, emitidos por Organismo de Control Autorizado (OCA). Comprobación de niveles de iluminación en alumbrado público según Instrucción Técnica Complementaria EA-07. Mediciones Luminotécnicas en instalaciones de alumbrado público según método simplificado de EA-07 Apdo 4.3 incluyendo desplazamientos, alquiler de equipos, estudio de información, realización y emisión de informe de resultados. Certificado Eficiencia Energética. Incluye realización de la Memoria Técnica de Diseño por parte del instalador y entrega de los As-Built de la instalación			
		Total u	1,00	355,94	355,94
4.2 CM32 - Calle Somera Prox 4 - BARCEBAL					
4.2.1 CENTRO DE MANDO					
4.2.1.1 TELEGCM	ud	Suministro e instalación de equipo de telegestión en cuadro compuesto por: Ud. Suministro de equipo de Telegestión de Cuadro para montaje en carril DIN, con certificados y características, según Pliego de Prescripciones Técnicas. Incluidos costes de licencia, comunicaciones, y hosting durante 5 años. Totalmente montado y funcionando			
		Total ud	1,00	2.316,09	2.316,09
4.2.1.2 CMTIP01Ad_32	ud	Adecuación del Cuadro de Mando actualmente existente al nuevo REBT y demás legislación vigente según esquema unifilar del proyecto. Incluye todos los elementos, mano de obra y pp materiales necesarios para su correcta ejecución y la adecuación y adaptación al nuevo sistema de Telegestión a instalar e instalación toma de tierra compuesta por Pica de tierra 2m, grapa y conexión con cable protección 1x16 mm2 Cu 750V amarillo/verde. Incluye desmontaje actual y recableado y adecuación de los elementos necesarios según esquema unifilar. Incluye mano de obra y elementos necesarios. Montaje sistema Telegestión, Interruptores Diferenciales de reenganche automático, protección corrientes transitorias y permanentes + IGA, magnetotérmicos, contactores, regletas. Sustitución de todo el cableado, incluida la Línea general de alimentación por nuevo cableado 4x(1x16)+ 1x16 mm2 Cu 0,6/1kV Rz y cableado interior cuadro con cable tipo 1x6 mm2 Cu H07Z1 Totalmente montado y funcionando. Incluye instalación alumbrado interior cuadro con luminaria tipo LED hasta 6W e interruptor de encendido y apagado, Toma de corriente tipo Schuko 16A 250V, Reloj astronómico tipo ORBIS o similar y termostato regulador con resistencia interior de potencia hasta 250W regulable. Incluye la sustitución de la placa base. Totalmente montaje y funcionando. Los elementos de desmontar y retirar se podran a disposición del Cliente y, en caso de no quererlos, se reciclarán.			
		Total ud	1,00	292,58	292,58
4.2.2 LINEAS DE DISTRIBUCION					
4.2.2.1 CABLE3X6RVK	m	Sustitución cableado existente por nuevo 3x6 RV-K 0,6/1KV UNE21030-2. Incluidas las cajas de conexiones, cajas de derivación y puntos de toma de tierra necesarios.			
		Total m	1.000,00	8,06	8.060,00
4.2.2.2 TENSADO	m	Complemento de cable posado para su tensado y sujección en ambos extremos. Incluye la pp de cable de acero ya accesorios de sujección para el tensado del cable entre apoyos o en cruces.			
		Total m	375,00	4,09	1.533,75
4.2.3 APARATOS DE ALUMBRADO					



Código	Ud	Denominación	Medición	Precio	Total
4.2.3.1 VIALS24LED60W	ud	Suministro e Instalación de luminaria vial VIAL-S 24LED o Similar con lente y potencia de acuerdo a estudios, cuerpo de fundición de aluminio, bloque óptico de vidrio templado, IP66, IK10, 24 LED CreeXP-G3 3000K, eficacia hasta 187 lm/W @ 25°C 350mA Flujo S5, tensión de entrada 90-305VAC, tensión de salida al bloque óptico <60V, con protector de sobre tensiones de 10 KV, vida útil L90B10 hasta 140000h y nodo de telegestión con programación horaria con hasta 10 escalones, programable vía NFC y a través de la propia línea de alimentación. Driver DALI D4i y socket Zhaga para nodo de telegestión punto a punto compatible con el sistema de tele gestión. Certificados de luminaria acreditados por ENAC de acuerdo a IDAE y PPT. Certificados del fabricante de la luminaria ISO 9001, ISO 14001, ISO 45001, ISO 50001. Certificados del fabricante del nodo de telegestión acreditados por ENAC ISO 9001, ISO 14001, ISO 45001, ISO 50001, ISO 27001, ISO 20001, certificación ENS categoría alta. Según Pliego de Características Técnicas.			
		Incluye cableado desde luminaria hasta Caja de alumbrado con cable Cu 3x2,5 mm2 RZ 0,6/1kV, desmontaje actual luminaria y puesta en funcionamiento y pp pequeño material.			
	Total ud		12,00	279,42	3.353,04
4.2.3.2 TELEGPPTOPTO	ud	Suministro e instalación de equipos de tele gestión. Incluido costes licencia, comunicaciones, alojamiento y hosting de equipo durante 10 años. Según Pliego de Características Técnicas.			
	Total ud		12,00	103,44	1.241,28
4.2.3.3 ADAPTALED	ud	Suministro e instalación de Unidad de telecontrol de luminarias , capaz de integrar la luminaria existente en el sistema de tele gestión ofertado, dotada con comunicación protocolo Chronostep de Tridonic. Características técnicas, e interfaces según descripción técnica definida en proyecto. Certificados del fabricante ISO9001, ISO14001, ISO45001, ISO50001, ISO27001, certificado ENS (Esquema nacional de seguridad) emitidos por laboratorio acreditado ENAC. Mano de obra incluida.			
	Total ud		22,00	204,69	4.503,18
4.2.5 OBRA CIVIL					
4.2.5.1 BRAZOVIALI	ud	Suministro e instalación de Brazo de sección tubular fabricados en acero al carbono de calidad S-235-JR.Galvanizadas por inmersión en caliente según la norma EN ISO 1461, acabado pintado, con caja de conexión y protección, con fusibles, conductor aislado de cobre para 0,6/1 kV de 2x2,5 mm², toma de tierra con pica si es necesario (1 cada 5 columnas máximo y final y principio de red). Totalmente instalado y funcionando. Incluye desmontaje antiguo. Según Pliego de Características Técnicas.			
	Total ud		12,00	63,68	764,16
4.2.5.2 HV250R09	ud	Suministro e instalación de apoyo de hormigón armado virado DE 250 daN de esfuerzo nominal reforzado y 9 metros de longitud troncopiramidal de sección exterior rectangular y macizo según norma UNE 207016. Incluye caja de conexión y protección de alumbrado con fusibles, conductor aislado de cobre 0,6/1kV de sección 3x2,5 mm2, toma de tierra con pica, formación de arqueta de paso y derivación 40x40x60 cm, con cerco y tapa de fundición de clase D400 y cimentación de apoyo. Los apoyos llevarán una placa identificativa de aluminio anonizado de dimensiones 60x90(+3) mm y se situará de forma que quede a unos 4 m de la base del soporte. Estará llevará como mínimo la siguiente identificación grabada de forma indelebre y fácilmente legible: - Nombre o identificación del fabricante - Fecha de fabricación - Número de serie y taller - Designación. Por encima de la placa de características, unos 0,5 m y embutidos en el hormigón, irán dos tacos de plástico, a una distancia entre ellos de 154 ± 2 mm, para la sujeción de la placa de advertencia de riesgo eléctrico tipo CE-14-E, en aluminio, especificada en la Recomendación Amsys 1.4-10. Además llevará estampada sobre el hormigón una señal de riesgo eléctrico, situada aproximadamente a 0,20m por debajo de la placa de características. Para evitar filtraciones de agua y su estancamiento, sobre la línea de empotramiento, se contruirá una peana de hormigón de forma piramidal para facilitar la salida de agua que sobresaldrá del nivel del suelo un mínimo de 10 cm.			
	Total ud		2,00	798,58	1.597,16
4.2.5.3 PICAT	ud	Toma de tierra con pica			
	Total ud		8,00	41,57	332,56
4.2.6 INSCRIPCION REGISTRO BT JCYL					
4.2.6.1 CC001	u	Emisión de certificados de inspección de Instalaciones según R.E.B.T. 2002 . Incluye realización de la Memoria Tecnica de Diseño por parte del instalador y entrega de los As-Built de la instalacion. Entrega de CIE registrado por el ST de Industria.			
	Total u		1,00	78,33	78,33

4.3 CM33 - Camino de la Ermita s/n - BARCEBALEJO

4.3.1 CENTRO DE MANDO



Código	Ud	Denominación	Medición	Precio	Total
4.3.1.1	TELEGCM	ud	Suministro e instalación de equipo de telegestión en cuadro compuesto por: UD. Suministro de equipo de Telegestión de Cuadro para montaje en carril DIN, con certificados y características, según Pliego de Prescripciones Técnicas. Incluidos costes de licencia, comunicaciones, y hosting durante 5 años. Totalmente montado y funcionando		
		Total ud	1,00	2.316,09	2.316,09
4.3.1.2	ComplementoCM	ud	Suministro e instalación de Cuadro para alumbrado público de 2 puertas de apertura independiente con instalación en una parte el contador, fusible y conexión acometida y en el otro lado los mecanismos de control del alumbrado dejando un espacio mínimo libre del 35% para una futura ampliación. Todo según esquema de tipo correspondiente. Incluye el desmontaje y montaje y mano de obra necesaria para su corrector funcionamiento e instalación. Totalmente montado y funcionando. Obra civil necesaria incluida		
		Total ud	1,00	696,73	696,73
4.3.1.3	CMTIPO2db_33	ud	Adecuación del Cuadro de Mando actualmente existente al nuevo REBT y demás legislación vigente según esquema unifilar del proyecto. Incluye todos los elementos, mano de obra y pp materiales necesarios para su correcta ejecución y la adecuación y adaptación al nuevo sistema de Telegestión a instalar e instalación toma de tierra compuesta por Pica de tierra 2m, grapa y conexión con cable protección 1x16 mm2 Cu 750V amarillo/verde. Incluye desmontaje actual y recableado y adecuación de los elementos necesarios según esquema unifilar. Incluye mano de obra y elementos necesarios. Montaje sistema Telegestión, Interruptores Diferenciales de reenganche automático, protección corrientes transitorias y permanentes + IGA, magnetotérmicos, contactores, regletas. Sustitución de todo el cableado, incluida la Línea general de alimentación por nuevo cableado 4x(1x16)+ 1x16 mm2 Cu 0,6/1kV Rz y cableado interior cuadro con cable tipo 1x6 mm2 Cu H07Z1 Totalmente montado y funcionando. Incluye instalación alumbrado interior cuadro con luminaria tipo LED hasta 6W e interruptor de encendido y apagado, Toma de corriente tipo Schuko 16A 250V, Reloj astronómico tipo ORBIS o similar y termostato regulador con resistencia interior de potencia hasta 250W regulable. Incluye la sustitución de la placa base. Totalmente montaje y funcionando. Los elementos de desmontar y retirar se podran a disposición del Cliente y, en caso de no quererlos, se reciclarán.		
		Total ud	1,00	317,67	317,67
4.3.2 LINEAS DE DISTRIBUCION					
4.3.2.1	CABLE3X6RVK	m	Sustitución cableado existente por nuevo 3x6 RV-K 0,6/1KV UNE21030-2. Incluidas las cajas de conexiones, cajas de derivación y puntos de toma de tierra necesarios.		
		Total m	90,00	8,06	725,40
4.3.2.2	CABLE3X10RVK	m	Sustitucion del cableado existente por nuevo cableado 3x10 RV-K 0,6/1kV. Incluidas las cajas de conexiones, cajas de derivación y puntos de toma de tierra necesarios.		
		Total m	1.400,00	9,36	13.104,00
4.3.2.3	TENSADO	m	Complemento de cable posado para su tensado y sujección en ambos extremos. Incluye la pp de cable de acero ya accesorios de sujección para el tensado del cable entre apoyos o en cruces.		
		Total m	450,00	4,09	1.840,50
4.3.3 APARATOS DE ALUMBRADO					
4.3.3.1	VIALS24LED60W	ud	Suministro e Instalación de luminaria vial VIAL-S 24LED o Similar con lente y potencia de acuerdo a estudios, cuerpo de fundición de aluminio, bloque óptico de vidrio templado, IP66, IK10, 24 LED CreeXP-G3 3000K, eficacia hasta 187 lm/W @ 25°C 350mA Flujo S5, tensión de entrada 90-305VAC, tensión de salida al bloque óptico <60V, con protector de sobre tensiones de 10 KV, vida útil L90B10 hasta 140000h y nodo de telegestión con programación horaria con hasta 10 escalones, programable vía NFC y a través de la propia línea de alimentación. Driver DALI D4i y socket Zhaga para nodo de telegestión punto a punto compatible con el sistema de tele gestión. Certificados de luminaria acreditados por ENAC de acuerdo a IDAE y PPT. Certificados del fabricante de la luminaria ISO 9001, ISO 14001, ISO 45001, ISO 50001. Certificados del fabricante del nodo de telegestión acreditados por ENAC ISO 9001, ISO 14001, ISO 45001, ISO 50001, ISO 27001, ISO 20001, certificación ENS categoría alta. Según Pliego de Características Técnicas. Incluye cableado desde luminaria hasta Caja de alumbrado con cable Cu 3x2,5 mm2 RZ 0,6/1kV, desmontaje actual luminaria y puesta en funcionamiento y pp pequeño material.		
		Total ud	24,00	279,42	6.706,08
4.3.3.2	TELEGPTOPTO	ud	Suministro e instalación de equipos de tele gestión. Incluido costes licencia, comunicaciones, alojamiento y hosting de equipo durante 10 años. Según Pliego de Características Técnicas.		
		Total ud	24,00	103,44	2.482,56
4.3.3.3	ADAPTALED	ud	Suministro e instalación de Unidad de telecontrol de luminarias , capaz de integrar la luminaria existente en el sistema de tele gestión ofertado, dotada con comunicación protocolo Chronostep de Tridonic. Características técnicas, e interfaces según descripción técnica definida en proyecto. Certificados del fabricante ISO9001, ISO14001, ISO45001, ISO50001, ISO27001, certificado ENS (Esquema nacional de seguridad) emitidos por laboratorio acreditado ENAC. Mano de obra incluida.		

Código	Ud	Denominación	Medición	Precio	Total
		Total ud	35,00	204,69	7.164,15
4.3.5 OBRA CIVIL					
4.3.5.1 HV250R09	ud	<p>Suministro e instalación de apoyo de hormigón armado virado DE 250 daN de esfuerzo nominal reforzado y 9 metros de longitud troncopiramidal de sección exterior rectangular y macizo según norma UNE 207016. Incluye caja de conexión y protección de alumbrado con fusibles, conductor aislado de cobre 0,6/1kV de sección 3x2,5 mm², toma de tierra con pica, formación de arqueta de paso y derivación 40x40x60 cm, con cerco y tapa de fundición de clase D400 y cimentación de apoyo. Los apoyos llevarán una placa identificativa de aluminio anodizado de dimensiones 60x90(+3) mm y se situará de forma que quede a unos 4 m de la base del soporte. Estará llevará como mínimo la siguiente identificación grabada de forma indeleble y fácilmente legible:</p> <ul style="list-style-type: none"> - Nombre o identificación del fabricante - Fecha de fabricación - Número de serie y taller - Designación. <p>Por encima de la placa de características, unos 0,5 m y embutidos en el hormigón, irán dos tacos de plástico, a una distancia entre ellos de 154 ± 2 mm, para la sujeción de la placa de advertencia de riesgo eléctrico tipo CE-14-E, en aluminio, especificada en la Recomendación Amsy 1.4-10. Además llevará estampada sobre el hormigón una señal de riesgo eléctrico, situada aproximadamente a 0,20m por debajo de la placa de características. Para evitar filtraciones de agua y su estancamiento, sobre la línea de empotramiento, se contruirá una peana de hormigón de forma piramidal para facilitar la salida de agua que sobresaldrá del nivel del suelo un mínimo de 10 cm.</p>	35,00	204,69	7.164,15
		Total ud	9,00	798,58	7.187,22
4.3.5.2 BRAZOVIAL1	ud	<p>Suministro e instalación de Brazo de sección tubular fabricados en acero al carbono de calidad S-235-JR.Galvanizadas por inmersión en caliente según la norma EN ISO 1461, acabado pintado, con caja de conexión y protección, con fusibles, conductor aislado de cobre para 0,6/1 kV de 2x2,5 mm², toma de tierra con pica si es necesario (1 cada 5 columnas máximo y final y principio de red). Totalmente instalado y funcionando. Incluye desmontaje antiguo. Según Pliego de Características Técnicas.</p>	24,00	63,68	1.528,32
		Total ud	24,00	63,68	1.528,32
4.3.6 INSCRIPCION REGISTRO BT JCYL					
4.3.6.1 CC001	u	<p>Emisión de certificados de inspección de Instalaciones según R.E.B.T. 2002 . Incluye realización de la Memoria Técnica de Diseño por parte del instalador y entrega de los As-Built de la instalación.</p> <p>Entrega de CIE registrado por el ST de Industria.</p>	1,00	78,33	78,33
		Total u	1,00	78,33	78,33
4.4 CM34 - Calle Pozo Prox 48 - BERZOSA					
4.4.1 CENTRO DE MANDO					
4.4.1.1 TELEGCM	ud	<p>Suministro e instalación de equipo de telegestión en cuadro compuesto por: Ud. Suministro de equipo de Telegestión de Cuadro para montaje en carril DIN, con certificados y características, según Pliego de Prescripciones Técnicas. Incluidos costes de licencia, comunicaciones, y hosting durante 5 años. Totalmente montado y funcionando</p>	1,00	2.316,09	2.316,09
		Total ud	1,00	2.316,09	2.316,09
4.4.1.2 ComplementoCM	ud	<p>Suministro e instalación de Cuadro para alumbrado público de 2 puertas de apertura independiente con instalación en una parte el contador, fusible y conexión acometida y en el otro lado los mecanismos de control del alumbrado dejando un espacio mínimo libre del 35% para una futura ampliación. Todo según esquema de tipo correspondiente. Incluye el desmontaje y montaje y mano de obra necesaria para su corrector funcionamiento e instalación. Totalmente montado y funcionando. Obra civil necesaria incluida</p>	1,00	696,73	696,73
		Total ud	1,00	696,73	696,73
4.4.1.3 CMTIPO3db_34	ud	<p>Adecuación del Cuadro de Mando actualmente existente al nuevo REBT y demás legislación vigente según esquema unifilar del proyecto. Incluye todos los elementos, mano de obra y pp materiales necesarios para su correcta ejecución y la adecuación y adaptación al nuevo sistema de Telegestión a instalar e instalación toma de tierra compuesta por Pica de tierra 2m, grapa y conexión con cable protección 1x16 mm² Cu 750V amarillo/verde. Incluye desmontaje actual y recableado y adecuación de los elementos necesarios según esquema unifilar. Incluye mano de obra y elementos necesarios. Montaje sistema Telegestión, Interruptores Diferenciales de reenganche automático, protección corrientes transitorias y permanentes + IGA, magnetotérmicos, contactores, regletas. Sustitución de todo el cableado, incluida la Línea general de alimentación por nuevo cableado 4x(1x16)+ 1x16 mm² Cu 0,6/1kV Rz y cableado interior cuadro con cable tipo 1x6 mm² Cu H07Z1 Totalmente montado y funcionando. Incluye instalación alumbrado interior cuadro con luminaria tipo LED hasta 6W e interruptor de encendido y apagado, Toma de corriente tipo Schuko 16A 250V, Reloj astronómico tipo ORBIS o similar y termostato regulador con resistencia interior de potencia hasta 250W regulable. Incluye la sustitución de la placa base. Totalmente montaje y funcionando. Los elementos de desmontar y retirar se podran a disposición del Cliente y, en caso de no quererlos, se reciclarán.</p>	1,00	418,99	418,99
		Total ud	1,00	418,99	418,99



Código	Ud	Denominación	Medición	Precio	Total
4.4.2 LINEAS DE DISTRIBUCION					
4.4.2.1	CABLE5X6RVK	m	Sustitucion del cableado existente por nuevo cableado RV-K 0,6/1KV 5x6 mm2. Incluidas las cajas de conexiones, cajas de derivación y puntos de toma de tierra necesarios.		
		Total m	1.700,00	9,01	15.317,00
4.4.2.2	TENSADO	m	Complemento de cable posado para su tensado y sujección en ambos extremos. Incluye la pp de cable de acero ya accesorios de sujección para el tensado del cable entre apoyos o en cruces.		
		Total m	500,00	4,09	2.045,00
4.4.2.3	CONVERSUB	ud	Suministro e instalación y ejecución de conversión aereo subterránea con tubo de acero inoxidable de sección adecuada y de 3 metros de longitud grapeado en fachada (1 grapa cada 0,4 m y en inicio y final del tubo y con capuchón superior impermeable. Incluye pp de obra civil necesaria y reposición. Totalmente terminado e instalado.		
		Total ud	2,00	126,84	253,68
4.4.3 APARATOS DE ALUMBRADO					
4.4.3.1	VIALS24LED60W	ud	Suministro e Instalación de luminaria vial VIAL-S 24LED o Similar con lente y potencia de acuerdo a estudios, cuerpo de fundición de aluminio, bloque óptico de vidrio templado, IP66, IK10, 24 LED CreeXP-G3 3000K, eficacia hasta 187 lm/W @ 25°C 350mA Flujo S5, tensión de entrada 90-305VAC, tensión de salida al bloque óptico <60V, con protector de sobre tensiones de 10 KV, vida útil L90B10 hasta 140000h y nodo de telegestión con programación horaria con hasta 10 escalones, programable vía NFC y a través de la propia línea de alimentación. Driver DALI D4i y socket Zhaga para nodo de telegestión punto a punto compatible con el sistema de tele gestión. Certificados de luminaria acreditados por ENAC de acuerdo a IDAE y PPT. Certificados del fabricante de la luminaria ISO 9001, ISO 14001, ISO 45001, ISO 50001. Certificados del fabricante del nodo de telegestión acreditados por ENAC ISO 9001, ISO 14001, ISO 45001, ISO 50001, ISO 27001, ISO 20001, certificación ENS categoría alta. Según Pliego de Características Técnicas. Incluye cableado desde luminaria hasta Caja de alumbrado con cable Cu 3x2,5 mm2 RZ 0,6/1kV, desmontaje actual luminaria y puesta en funcionamiento y pp pequeño material.		
		Total ud	25,00	279,42	6.985,50
4.4.3.2	TELEGPPTOPTO	ud	Suministro e instalación de equipos de tele gestión. Incluido costes licencia, comunicaciones, alojamiento y hosting de equipo durante 10 años. Según Pliego de Características Técnicas.		
		Total ud	25,00	103,44	2.586,00
4.4.3.3	ADAPTALED	ud	Suministro e instalación de Unidad de telecontrol de luminarias , capaz de integrar la luminaria existente en el sistema de tele gestión ofertado, dotada con comunicación protocolo Chronostep de Tridonic. Características técnicas, e interfaces según descripción técnica definida en proyecto. Certificados del fabricante ISO9001, ISO14001, ISO45001, ISO50001, ISO27001, certificado ENS (Esquema nacional de seguridad) emitidos por laboratorio acreditado ENAC. Mano de obra incluida.		
		Total ud	34,00	204,69	6.959,46
4.4.5 OBRA CIVIL					
4.4.5.1	HV250R09	ud	Suministro e instalación de apoyo de hormigón armado virado DE 250 daN de esfuerzo nominal reforzado y 9 metros de longitud troncopiramidal de sección exterior rectangular y macizo según norma UNE 207016. Incluye caja de conexión y protección de alumbrado con fusibles, conductor aislado de cobre 0,6/1kV de sección 3x2,5 mm2, toma de tierra con pica, formación de arqueta de paso y derivación 40x40x60 cm, con cerco y tapa de fundición de clase D400 y cimentación de apoyo. Los apoyos llevarán una placa identificativa de aluminio anodizado de dimensiones 60x90(+3) mm y se situará de forma que quede a unos 4 m de la base del soporte. Estará llevará como mínimo la siguiente identificación grabada de forma indelebre y fácilmente legible: - Nombre o identificación del fabricante - Fecha de fabricación - Número de serie y taller - Designación. Por encima de la placa de características, unos 0,5 m y embutidos en el hormigón, irán dos tacos de plástico, a una distancia entre ellos de 154 ± 2 mm, para la sujección de la placa de advertencia de riesgo eléctrico tipo CE-14-E, en aluminio, especificada en la Recomendación Amys 1.4-10. Además llevará estampada sobre el hormigón una señal de riesgo eléctrico, situada aproximadamente a 0,20m por debajo de la placa de características. Para evitar filtraciones de agua y su estancamiento, sobre la línea de empotramiento, se contruirá una peana de hormigón de forma piramidal para facilitar la salida de agua que sobresaldrá del nivel del suelo un mínimo de 10 cm.		
		Total ud	3,00	798,58	2.395,74
4.4.5.2	BRAZOVIAL1	ud	Suministro e instalación de Brazo de sección tubular fabricados en acero al carbono de calidad S-235-JR.Galvanizadas por inmersión en caliente según la norma EN ISO 1461, acabado pintado, con caja de conexión y protección, con fusibles, conductor aislado de cobre para 0,6/1 kV de 2x2,5 mm², toma de tierra con pica si es necesario (1 cada 5 columnas máximo y final y principio de red). Totalmente instalado y funcionando. Incluye desmontaje antiguo. Según Pliego de Características Técnicas.		



Renovación alumbrado El Burgo de Osma
 Presupuesto parcial nº 4 Reforma alumbrado público LOTE 4

Página 53

Código	Ud	Denominación	Medición	Precio	Total
		Total ud	25,00	63,68	1.592,00

4.4.6 INSCRIPCION REGISTRO BT JCYL

4.4.6.1 CC001	u	Emisión de certificados de inspección de Instalaciones según R.E.B.T. 2002 . Incluye realización de la Memoria Técnica de Diseño por parte del instalador y entrega de los As-Built de la instalación. Entrega de CIE registrado por el ST de Industria.			
		Total u	1,00	78,33	78,33

4.5 CM35 - Calle La Olmeda 24 - LA OLMEDA

4.5.3 APARATOS DE ALUMBRADO

4.5.3.1 VILLA24LED60W	ud	Suministro e Instalación de luminaria FAROL VILLA-POSTE 24LED hasta 60w o Similar con lente y potencia de acuerdo a estudios, cuerpo de fundición de aluminio, bloque óptico de metacrilato, IP66, IK10, 24 LED CreeXP-G3 3000K, eficacia hasta 187 lm/W @ 25°C 350mA Flujo S5, tensión de entrada 90-305VAC, tensión de salida al bloque óptico <60V, con protector de sobre tensiones de 10 KV, vida útil L90B10 hasta 140000h y nodo de telegestión con programación horaria con hasta 10 escalones, programable vía NFC y a través de la propia línea de alimentación. Driver DALI D4i y socket Zhaga para nodo de telegestión punto a punto compatible con el sistema de tele gestión. Certificados de luminaria acreditados por ENAC de acuerdo a IDAE y PPT. Certificados del fabricante de la luminaria ISO 9001, ISO 14001, ISO 45001, ISO 50001. Certificados del fabricante del nodo de telegestión acreditados por ENAC ISO 9001, ISO 14001, ISO 45001, ISO 50001, ISO 27001, ISO 20001, certificación ENS categoría alta. Según Pliego de Características Técnicas. Incluye difusores policarbonato, cableado desde luminaria hasta Caja de alumbrado con cable Cu 3x2,5 mm2 RZ 0,6/1kV, desmontaje actual luminaria y puesta en funcionamiento y pp pequeño material.			
		Total ud	34,00	354,09	12.039,06

4.5.3.2 TELEGPPTOPTO	ud	Suministro e instalación de equipos de tele gestión. Incluido costes licencia, comunicaciones, alojamiento y hosting de equipo durante 10 años. Según Pliego de Características Técnicas.			
		Total ud	34,00	103,44	3.516,96

4.5.6 INSCRIPCION REGISTRO BT JCYL

4.5.6.1 CC002	u	Emisión de certificados de inspección de Instalaciones según R.E.B.T. 2002, emitidos por Organismo de Control Autorizado (OCA). Incluye realización de la Memoria Técnica de Diseño por parte del instalador y entrega de los As-Built de la instalación. Entrega de CIE registrado por el ST de Industria.			
		Total u	1,00	247,19	247,19

4.5.6.2 CC003	u	Emisión de certificados de inspección de Instalaciones según R.E.B.T. 2002, emitidos por Organismo de Control Autorizado (OCA). Comprobación de niveles de iluminación en alumbrado público según Instrucción Técnica Complementaria EA-07. Mediciones Luminotécnicas en instalaciones de alumbrado público según método simplificado de EA-07 Apdo 4.3 incluyendo desplazamientos, alquiler de equipos, estudio de información, realización y emisión de informe de resultados. Certificado Eficiencia Energética. Incluye realización de la Memoria Técnica de Diseño por parte del instalador y entrega de los As-Built de la instalación			
		Total u	1,00	355,94	355,94

4.6 CM36 - Calle La Estación Prox 11 - LA RASA

4.6.1 CENTRO DE MANDO

4.6.1.1 ComplementoCM	ud	Suministro e instalación de Cuadro para alumbrado público de 2 puertas de apertura independiente con instalación en una parte el contador, fusible y conexión acometida y en el otro lado los mecanismos de control del alumbrado dejando un espacio mínimo libre del 35% para una futura ampliación. Todo según esquema de tipo correspondiente. Incluye el desmontaje y montaje y mano de obra necesaria para su corrector funcionamiento e instalación. Totalmente montado y funcionando. Obra civil necesaria incluida			
		Total ud	1,00	696,73	696,73



Código	Ud	Denominación	Medición	Precio	Total
4.6.1.2 CMTIPO3db_36	ud	Adecuación del Cuadro de Mando actualmente existente al nuevo REBT y demás legislación vigente según esquema unifilar del proyecto. Incluye todos los elementos, mano de obra y pp materiales necesarios para su correcta ejecución y la adecuación y adaptación al nuevo sistema de Telegestión a instalar e instalación toma de tierra compuesta por Pica de tierra 2m, grapa y conexión con cable protección 1x16 mm2 Cu 750V amarillo/verde. Incluye desmontaje actual y recableado y adecuación de los elementos necesarios según esquema unifilar. Incluye mano de obra y elementos necesarios. Montaje sistema Telegestión, Interruptores Diferenciales de reenganche automático, protección corrientes transitorias y permanentes + IGA, magnetotérmicos, contactores, regletas. Sustitución de todo el cableado, incluida la línea general de alimentación por nuevo cableado 4x(1x16)+ 1x16 mm2 Cu 0,6/1kV Rz y cableado interior cuadro con cable tipo 1x6 mm2 Cu H07Z1 Totalmente montado y funcionando. Incluye instalación alumbrado interior cuadro con luminaria tipo LED hasta 6W e interruptor de encendido y apagado, Toma de corriente tipo Schuko 16A 250V, Reloj astronómico tipo ORBIS o similar y termostato regulador con resistencia interior de potencia hasta 250W regulable. Incluye la sustitución de la placa base. Totalmente montaje y funcionando. Los elementos de desmontar y retirar se podran a disposición del Cliente y, en caso de no quererlos, se reciclarán.			
	Total ud		1,00	384,55	384,55
4.6.2 LINEAS DE DISTRIBUCION					
4.6.2.1 CABLE5X6RVK	m	Sustitucion del cableado existente por nuevo cableado RV-K 0,6/1KV 5x6 mm2. Incluidas las cajas de conexiones, cajas de derivación y puntos de toma de tierra necesarios.			
	Total m		1.600,00	9,01	14.416,00
4.6.3 APARATOS DE ALUMBRADO					
4.6.3.1 VILLA24LED60W	ud	Suministro e Instalación de luminaria FAROL VILLA-POSTE 24LED hasta 60w o Similar con lente y potencia de acuerdo a estudios, cuerpo de fundición de aluminio, bloque óptico de metacrilato, IP66, IK10, 24 LED CreeXP-G3 3000K, eficacia hasta 187 lm/W @ 25°C 350mA Flujo S5, tensión de entrada 90-305VAC, tensión de salida al bloque óptico <60V, con protector de sobre tensiones de 10 KV, vida útil L90B10 hasta 140000h y nodo de telegestión con programación horaria con hasta 10 escalones, programable vía NFC y a través de la propia línea de alimentación. Driver DALI D4i y socket Zhaga para nodo de telegestión punto a punto compatible con el sistema de tele gestión. Certificados de luminaria acreditados por ENAC de acuerdo a IDAE y PPT. Certificados del fabricante de la luminaria ISO 9001, ISO 14001, ISO 45001, ISO 50001. Certificados del fabricante del nodo de telegestión acreditados por ENAC ISO 9001, ISO 14001, ISO 45001, ISO 50001, ISO 27001, ISO 20001, certificación ENS categoría alta. Según Pliego de Características Técnicas. Incluye difusores policarbonato, cableado desde luminaria hasta Caja de alumbrado con cable Cu 3x2,5 mm2 RZ 0,6/1kV, desmontaje actual luminaria y puesta en funcionamiento y pp pequeño material.			
	Total ud		24,00	354,09	8.498,16
4.6.3.2 VIALS24LED60W	ud	Suministro e Instalación de luminaria vial VIAL-S 24LED o Similar con lente y potencia de acuerdo a estudios, cuerpo de fundición de aluminio, bloque óptico de vidrio templado, IP66, IK10, 24 LED CreeXP-G3 3000K, eficacia hasta 187 lm/W @ 25°C 350mA Flujo S5, tensión de entrada 90-305VAC, tensión de salida al bloque óptico <60V, con protector de sobre tensiones de 10 KV, vida útil L90B10 hasta 140000h y nodo de telegestión con programación horaria con hasta 10 escalones, programable vía NFC y a través de la propia línea de alimentación. Driver DALI D4i y socket Zhaga para nodo de telegestión punto a punto compatible con el sistema de tele gestión. Certificados de luminaria acreditados por ENAC de acuerdo a IDAE y PPT. Certificados del fabricante de la luminaria ISO 9001, ISO 14001, ISO 45001, ISO 50001. Certificados del fabricante del nodo de telegestión acreditados por ENAC ISO 9001, ISO 14001, ISO 45001, ISO 50001, ISO 27001, ISO 20001, certificación ENS categoría alta. Según Pliego de Características Técnicas. Incluye cableado desde luminaria hasta Caja de alumbrado con cable Cu 3x2,5 mm2 RZ 0,6/1kV, desmontaje actual luminaria y puesta en funcionamiento y pp pequeño material.			
	Total ud		19,00	279,42	5.308,98
4.6.3.3 TELEGPPTOPTO	ud	Suministro e instalación de equipos de tele gestión. Incluido costes licencia, comunicaciones, alojamiento y hosting de equipo durante 10 años. Según Pliego de Características Técnicas.			
	Total ud		43,00	103,44	4.447,92
4.6.6 INSCRIPCION REGISTRO BT JCYL					
4.6.6.1 CC001	u	Emisión de certificados de inspección de Instalaciones según R.E.B.T. 2002 . Incluye realización de la Memoria Tecnica de Diseño por parte del instalador y entrega de los As-Built de la instalacion. Entrega de CIE registrado por el ST de Industria.			
	Total u		1,00	78,33	78,33

4.7 CM37 - Calle Lodares de Osma 27 - LODARES DE OSMA

4.7.1 CENTRO DE MANDO



Código	Ud	Denominación	Medición	Precio	Total
4.7.1.1	TELEGCM	ud	Suministro e instalación de equipo de telegestión en cuadro compuesto por: Ud. Suministro de equipo de Telegestión de Cuadro para montaje en carril DIN, con certificados y características, según Pliego de Prescripciones Técnicas. Incluidos costes de licencia, comunicaciones, y hosting durante 5 años. Totalmente montado y funcionando		
		Total ud	1,00	2.316,09	2.316,09
4.7.1.2	CMTIPO3d_37	ud	Ud. REFORMA DE CENTROS DE MANDO. Adecuación del Cuadro de Mando actualmente existente al nuevo REBT y demás legislación vigente según esquema unifilar del proyecto. Incluye todos los elementos, mano de obra y pp materiales necesarios para su correcta ejecución y la adecuación y adaptación al nuevo sistema de Telegestión a instalar e instalación toma de tierra compuesta por Pica de tierra 2m, grapa y conexión con cable protección 1x16 mm2 Cu 750V amarillo/verde. Incluye desmontaje actual y recableado y adecuación de los elementos necesarios según esquema unifilar. Incluye mano de obra y elementos necesarios. Montaje sistema Telegestión, Interruptores Diferenciales de reenganche automático, protección corrientes transitorias y permanentes + IGA, magnetotérmicos, contactores, regletas. Sustitución de todo el cableado, incluida la Línea general de alimentación por nuevo cableado 4x(1x16)+ 1x16 mm2 Cu 0,6/1kV Rz y cableado interior cuadro con cable tipo 1x6 mm2 Cu H07Z1 Totalmente montado y funcionando. Incluye instalación alumbrado interior cuadro con luminaria tipo LED hasta 6W e interruptor de encendido y apagado, Toma de corriente tipo Schuko 16A 250V, Reloj astronómico tipo ORBIS o similar y termostato regulador con resistencia interior de potencia hasta 250W regulable. Incluye la sustitución de la placa base. Totalmente montaje y funcionando. Los elementos de desmontar y retirar se podrán a disposición del Cliente y, en caso de no quererlos, se reciclarán.		
		Total ud	1,00	1.171,74	1.171,74
4.7.2 LINEAS DE DISTRIBUCION					
4.7.2.1	CABLE5X6RVK	m	Sustitucion del cableado existente por nuevo cableado RV-K 0,6/1KV 5x6 mm2. Incluidas las cajas de conexiones, cajas de derivación y puntos de toma de tierra necesarios.		
		Total m	75,00	9,01	675,75
4.7.3 APARATOS DE ALUMBRADO					
4.7.3.1	VILLA24LED60W	ud	Suministro e Instalación de luminaria FAROL VILLA-POSTE 24LED hasta 60w o Similar con lente y potencia de acuerdo a estudios, cuerpo de fundición de aluminio, bloque óptico de metacrilato, IP66, IK10, 24 LED CreeXP-G3 3000K, eficacia hasta 187 lm/W @ 25°C 350mA Flujo S5, tensión de entrada 90-305VAC, tensión de salida al bloque óptico <60V, con protector de sobre tensiones de 10 KV, vida útil L90B10 hasta 140000h y nodo de telegestión con programación horaria con hasta 10 escalones, programable vía NFC y a través de la propia línea de alimentación. Driver DALI D4i y socket Zhaga para nodo de telegestión punto a punto compatible con el sistema de tele gestión. Certificados de luminaria acreditados por ENAC de acuerdo a IDAE y PPT. Certificados del fabricante de la luminaria ISO 9001, ISO 14001, ISO 45001, ISO 50001. Certificados del fabricante del nodo de telegestión acreditados por ENAC ISO 9001, ISO 14001, ISO 45001, ISO 50001, ISO 27001, ISO 20001, certificación ENS categoría alta. Según Pliego de Características Técnicas. Incluye difusores policarbonato, cableado desde luminaria hasta Caja de alumbrado con cable Cu 3x2,5 mm2 RZ 0,6/1kV, desmontaje actual luminaria y puesta en funcionamiento y pp pequeño material.		
		Total ud	51,00	354,09	18.058,59
4.7.3.2	VIALM48L120W	ud	Suministro e Instalación de luminaria VIAL-M 48LED hasta 120w o Similar con lente y potencia de acuerdo a estudios, cuerpo de fundición de aluminio, bloque óptico de vidrio templado, IP66, IK10, 48 LED CreeXP-G3 3000K, eficacia hasta 187 lm/W @ 25°C 350mA Flujo S5, tensión de entrada 90-305VAC, tensión de salida al bloque óptico <60V, con protector de sobre tensiones de 10 KV, vida útil L90B10 hasta 140000h y nodo de telegestión con programación horaria con hasta 10 escalones, programable vía NFC y a través de la propia línea de alimentación. Driver DALI D4i y socket Zhaga para nodo de telegestión punto a punto compatible con el sistema de tele gestión. Certificados de luminaria acreditados por ENAC de acuerdo a IDAE y PPT. Certificados del fabricante de la luminaria ISO 9001, ISO 14001, ISO 45001, ISO 50001. Certificados del fabricante del nodo de telegestión acreditados por ENAC ISO 9001, ISO 14001, ISO 45001, ISO 50001, ISO 27001, ISO 20001, certificación ENS categoría alta. Según Pliego de Características Técnicas. Incluye cableado desde luminaria hasta Caja de alumbrado con cable Cu 3x2,5 mm2 RZ 0,6/1kV, desmontaje actual luminaria y puesta en funcionamiento y pp pequeño material.		
		Total ud	15,00	383,93	5.758,95
4.7.3.3	TELEGPPTO	ud	Suministro e instalación de equipos de tele gestión. Incluido costes licencia, comunicaciones, alojamiento y hosting de equipo durante 10 años. Según Pliego de Características Técnicas.		
		Total ud	66,00	103,44	6.827,04
4.7.5 OBRA CIVIL					



Código	Ud	Denominación	Medición	Precio	Total
4.7.5.1 BACUL009X15	ud	Suministro e instalación de báculo o columna de hasta 9 metros altura con brazo hasta 1,5 metro longitud de acero galvanizado. Provista de puerta de registro enrasada a 0,30 m altura respecto el suelo, pletina para fijación de caja de conexiones y puesta a tierra. Columna de fuste troncocónico con conicidad 12,5% sección circular y diámetro 60 mm en punta. Fabricación según norma UNE EN 40-5. Material Acero al Carbono S 235 JR según UNE EN 10025. Galvanizado por inmersión en caliente según UNE EN ISO 1461			
		Incluye excavación, cimentación columna, formación de arqueta junto columna para la puesta a tierra, puesta a tierra, tapa y marco 40x40 D400 según UNE-EN 124 para arqueta, pernos, columna, caja de alumbrado de 4 bornes hasta 16 mm2 y 1 salida IPI3, conexión a tierra, pequeño material, portes e instalación. Totalmente montada y funcionando.			
	Total ud		2,00	1.044,72	2.089,44
4.7.5.2 EXCZANJA	m3	Excavación de zanjas para instalaciones hasta una profundidad de 2 m, en cualquier tipo de terreno, con medios mecánicos, y acopio en los bordes de la excavación. El precio no incluye el transporte de los materiales excavados			
	Total m3		72,00	17,00	1.224,00
4.7.5.3 RELHORTIE	m3	Suministro e instalación de 2 tubos Dn90 250N y envolvente con Relleno de las instalaciones en zanjas, con hormigón en masa HM-15/B/20/X0, fabricado en central y vertido desde camión. Relleno principal de zanjas para instalaciones, con tierra seleccionada procedente de la propia excavación y con nueva zahorra si fuese necesario y compactación en tongadas sucesivas de 20 cm de espesor máximo con pisón vibrante de guiado manual, hasta alcanzar una densidad seca no inferior al 95% de la máxima obtenida en el ensayo Proctor Modificado, realizado según UNE 103501. Incluso cinta o distintivo indicador de la instalación. Incluye acabado final según pavimento anteriormente demolido			
	Total m3		72,00	42,86	3.085,92
4.7.5.4 DEMOSOLASF	m2	Demolición de pavimento de aglomerado asfáltico en calzada, mediante retroexcavadora con martillo rompedor, y carga mecánica sobre camión o contenedor. El precio incluye el corte previo del contorno del pavimento, pero no incluye la demolición de la base soporte.			
	Total m2		5,00	3,91	19,55
4.7.6 INSCRIPCION REGISTRO BT JCYL					
4.7.6.1 CC002	u	Emisión de certificados de inspección de Instalaciones según R.E.B.T. 2002, emitidos por Organismo de Control Autorizado (OCA). Incluye realización de la Memoria Técnica de Diseño por parte del instalador y entrega de los As-Built de la instalación.			
		Entrega de CIE registrado por el ST de Industria.			
	Total u		1,00	247,19	247,19
4.7.6.2 CC003	u	Emisión de certificados de inspección de Instalaciones según R.E.B.T. 2002, emitidos por Organismo de Control Autorizado (OCA). Comprobación de niveles de iluminación en alumbrado público según Instrucción Técnica Complementaria EA-07. Mediciones Luminotécnicas en instalaciones de alumbrado público según método simplificado de EA-07 Apdo 4.3 incluyendo desplazamientos, alquiler de equipos, estudio de información, realización y emisión de informe de resultados. Certificado Eficiencia Energética. Incluye realización de la Memoria Técnica de Diseño por parte del instalador y entrega de los As-Built de la instalación			
	Total u		1,00	355,94	355,94
4.8 CM38 - Calle Real 46 - SANTIUSTE					
4.8.1 CENTRO DE MANDO					
4.8.1.1 TELEGCM	ud	Suministro e instalación de equipo de telegestión en cuadro compuesto por: Ud. Suministro de equipo de Telegestión de Cuadro para montaje en carril DIN, con certificados y características, según Pliego de Prescripciones Técnicas. Incluidos costes de licencia, comunicaciones, y hosting durante 5 años. Totalmente montado y funcionando			
	Total ud		1,00	2.316,09	2.316,09
4.8.3 APARATOS DE ALUMBRADO					
4.8.3.1 VILLA24LED60W	ud	Suministro e Instalación de luminaria FAROL VILLA-POSTE 24LED hasta 60w o similar con lente y potencia de acuerdo a estudios, cuerpo de fundición de aluminio, bloque óptico de metacrilato, IP66, IK10, 24 LED CreeXP-G3 3000K, eficacia hasta 187 lm/W @ 25°C 350mA Flujo S5, tensión de entrada 90-305VAC, tensión de salida al bloque óptico <60V, con protector de sobre tensiones de 10 KV, vida útil L90B10 hasta 140000h y nodo de telegestión con programación horaria con hasta 10 escalones, programable vía NFC y a través de la propia línea de alimentación. Driver DALI D4i y socket Zhaga para nodo de telegestión punto a punto compatible con el sistema de tele gestión. Certificados de luminaria acreditados por ENAC de acuerdo a IDAE y PPT. Certificados del fabricante de la luminaria ISO 9001, ISO 14001, ISO 45001, ISO 50001. Certificados del fabricante del nodo de telegestión acreditados por ENAC ISO 9001, ISO 14001, ISO 45001, ISO 50001, ISO 27001, ISO 20001, certificación ENS categoría alta. Según Pliego de Características Técnicas.			
		Incluye difusores policarbonato, cableado desde luminaria hasta Caja de alumbrado con cable Cu 3x2,5 mm2 RZ 0,6/1kV, desmontaje actual luminaria y puesta en funcionamiento y pp pequeño material.			



Renovación alumbrado El Burgo de Osma
Presupuesto parcial nº 4 Reforma alumbrado público LOTE 4

Página 58

Código	Ud	Denominación	Medición	Precio	Total
		Total ud	20,00	354,09	7.081,80
4.8.3.2	TELEGPPTO	ud	Suministro e instalación de equipos de tele gestión. Incluido costes licencia, comunicaciones, alojamiento y hosting de equipo durante 10 años. Según Pliego de Características Técnicas.		
		Total ud	20,00	103,44	2.068,80
4.8.3.3	ADAPTALED	ud	Suministro e instalación de Unidad de telecontrol de luminarias , capaz de integrar la luminaria existente en el sistema de tele gestión ofertado, dotada con comunicación protocolo Chronostep de Tridonic. Características técnicas, e interfaces según descripción técnica definida en proyecto. Certificados del fabricante ISO9001, ISO14001, ISO45001, ISO50001, ISO27001, certificado ENS (Esquema nacional de seguridad) emitidos por laboratorio acreditado ENAC. Mano de obra incluida.		
		Total ud	18,00	204,69	3.684,42
4.8.6	INSCRIPCION REGISTRO BT JCYL				
4.8.6.1	CC002	u	Emisión de certificados de inspección de Instalaciones según R.E.B.T. 2002, emitidos por Organismo de Control Autorizado (OCA). Incluye realización de la Memoria Técnica de Diseño por parte del instalador y entrega de los As-Built de la instalación. Entrega de CIE registrado por el ST de Industria.		
		Total u	1,00	247,19	247,19
4.8.6.2	CC003	u	Emisión de certificados de inspección de Instalaciones según R.E.B.T. 2002, emitidos por Organismo de Control Autorizado (OCA). Comprobación de niveles de iluminación en alumbrado público según Instrucción Técnica Complementaria EA-07. Mediciones Luminotécnicas en instalaciones de alumbrado público según método simplificado de EA-07 Apdo 4.3 incluyendo desplazamientos, alquiler de equipos, estudio de información, realización y emisión de informe de resultados. Certificado Eficiencia Energética. Incluye realización de la Memoria Técnica de Diseño por parte del instalador y entrega de los As-Built de la instalación		
		Total u	1,00	355,94	355,94
4.9	CM39 - Calle carretera Prox 1 - TORRALBA DEL BURGO				
4.9.3	APARATOS DE ALUMBRADO				
4.9.3.1	VILLA24LED60W	ud	Suministro e Instalación de luminaria FAROL VILLA-POSTE 24LED hasta 60w o Similar con lente y potencia de acuerdo a estudios, cuerpo de fundición de aluminio, bloque óptico de metacrilato, IP66, IK10, 24 LED CreeXP-G3 3000K, eficacia hasta 187 lm/W @ 25°C 350mA Flujo S5, tensión de entrada 90-305VAC, tensión de salida al bloque óptico <60V, con protector de sobre tensiones de 10 KV, vida útil L90B10 hasta 140000h y nodo de telegestión con programación horaria con hasta 10 escalones, programable vía NFC y a través de la propia línea de alimentación. Driver DALI D4i y socket Zhaga para nodo de telegestión punto a punto compatible con el sistema de tele gestión. Certificados de luminaria acreditados por ENAC de acuerdo a IDAE y PPT. Certificados del fabricante de la luminaria ISO 9001, ISO 14001, ISO 45001, ISO 50001. Certificados del fabricante del nodo de telegestión acreditados por ENAC ISO 9001, ISO 14001, ISO 45001, ISO 50001, ISO 27001, ISO 20001, certificación ENS categoría alta. Según Pliego de Características Técnicas. Incluye difusores policarbonato, cableado desde luminaria hasta Caja de alumbrado con cable Cu 3x2,5 mm2 RZ 0,6/1kV, desmontaje actual luminaria y puesta en funcionamiento y pp pequeño material.		
		Total ud	40,00	354,09	14.163,60
4.9.3.2	TELEGPPTO	ud	Suministro e instalación de equipos de tele gestión. Incluido costes licencia, comunicaciones, alojamiento y hosting de equipo durante 10 años. Según Pliego de Características Técnicas.		
		Total ud	40,00	103,44	4.137,60
4.9.6	INSCRIPCION REGISTRO BT JCYL				
4.9.6.1	CC002	u	Emisión de certificados de inspección de Instalaciones según R.E.B.T. 2002, emitidos por Organismo de Control Autorizado (OCA). Incluye realización de la Memoria Técnica de Diseño por parte del instalador y entrega de los As-Built de la instalación. Entrega de CIE registrado por el ST de Industria.		
		Total u	1,00	247,19	247,19
4.9.6.2	CC003	u	Emisión de certificados de inspección de Instalaciones según R.E.B.T. 2002, emitidos por Organismo de Control Autorizado (OCA). Comprobación de niveles de iluminación en alumbrado público según Instrucción Técnica Complementaria EA-07. Mediciones Luminotécnicas en instalaciones de alumbrado público según método simplificado de EA-07 Apdo 4.3 incluyendo desplazamientos, alquiler de equipos, estudio de información, realización y emisión de informe de resultados. Certificado Eficiencia Energética. Incluye realización de la Memoria Técnica de Diseño por parte del instalador y entrega de los As-Built de la instalación		
		Total u	1,00	355,94	355,94
4.10	CM40 - Calle La Fuente 28 - VALDELUBIEL				



Código	Ud	Denominación	Medición	Precio	Total
4.10.1 CENTRO DE MANDO					
4.10.1.1	ud	Suministro e instalación de equipo de telegestión en cuadro compuesto por: Ud. Suministro de equipo de Telegestión de Cuadro para montaje en carril DIN, con certificados y características, según Pliego de Prescripciones Técnicas. Incluidos costes de licencia, comunicaciones, y hosting durante 5 años. Totalmente montado y funcionando			
	Total ud:	1,00	2.316,09	2.316,09
4.10.1.2	ud	Ud. REFORMA DE CENTROS DE MANDO. Adecuación del Cuadro de Mando actualmente existente al nuevo REBT y demás legislación vigente según esquema unifilar del proyecto. Incluye todos los elementos, mano de obra y pp materiales necesarios para su correcta ejecución y la adecuación y adaptación al nuevo sistema de Telegestión a instalar e instalación toma de tierra compuesta por Pica de tierra 2m, grapa y conexión con cable protección 1x16 mm2 Cu 750V amarillo/verde. Incluye desmontaje actual y recableado y adecuación de los elementos necesarios según esquema unifilar. Incluye mano de obra y elementos necesarios. Montaje sistema Telegestión, Interruptores Diferenciales de reenganche automático, protección corrientes transitorias y permanentes + IGA, magnetotérmicos, contactores, regletas. Sustitución de todo el cableado, incluida la línea general de alimentación por nuevo cableado 4x(1x16)+ 1x16 mm2 Cu 0,6/1kV Rz y cableado interior cuadro con cable tipo 1x6 mm2 Cu H07Z1 Totalmente montado y funcionando. Incluye instalación alumbrado interior cuadro con luminaria tipo LED hasta 6W e interruptor de encendido y apagado, Toma de corriente tipo Schuko 16A 250V, Reloj astronómico tipo ORBIS o similar y termostato regulador con resistencia interior de potencia hasta 250W regulable. Incluye la sustitución de la placa base. Totalmente montaje y funcionando. Los elementos de desmontar y retirar se podran a disposición del Cliente y, en caso de no quererlos, se reciclarán.			
	Total ud:	1,00	535,26	535,26
4.10.2 LINEAS DE DISTRIBUCION					
4.10.2.1	m	Sustitucion del cableado existente por nuevo cableado RV-K 0,6/1KV 5x6 mm2. Incluidas las cajas de conexiones, cajas de derivación y puntos de toma de tierra necesarios.			
	Total m:	1.100,00	9,01	9.911,00
4.10.2.2	m	Complemento de cable posado para su tensado y sujección en ambos extremos. Incluye la pp de cable de acero ya accesorios de sujección para el tensado del cable entre apoyos o en cruces.			
	Total m:	300,00	4,09	1.227,00
4.10.3 APARATOS DE ALUMBRADO					
4.10.3.1	ud	Suministro e Instalación de luminaria vial VIAL-S 24LED o Similar con lente y potencia de acuerdo a estudios, cuerpo de fundición de aluminio, bloque óptico de vidrio templado, IP66, IK10, 24 LED CreeXP-G3 3000K, eficacia hasta 187 lm/W @ 25°C 350mA Flujo S5, tensión de entrada 90-305VAC, tensión de salida al bloque óptico <60V, con protector de sobre tensiones de 10 KV, vida útil L90B10 hasta 140000h y nodo de telegestión con programación horaria con hasta 10 escalones, programable vía NFC y a través de la propia línea de alimentación. Driver DALI D4i y socket Zhaga para nodo de telegestión punto a punto compatible con el sistema de tele gestión. Certificados de luminaria acreditados por ENAC de acuerdo a IDAE y PPT. Certificados del fabricante de la luminaria ISO 9001, ISO 14001, ISO 45001, ISO 50001. Certificados del fabricante del nodo de telegestión acreditados por ENAC ISO 9001, ISO 14001, ISO 45001, ISO 50001, ISO 27001, ISO 20001, certificación ENS categoría alta. Según Pliego de Características Técnicas. Incluye cableado desde luminaria hasta Caja de alumbrado con cable Cu 3x2,5 mm2 RZ 0,6/1kV, desmontaje actual luminaria y puesta en funcionamiento y pp pequeño material.			
	Total ud:	24,00	279,42	6.706,08
4.10.3.2	ud	Suministro e instalación de equipos de tele gestión. Incluido costes licencia, comunicaciones, alojamiento y hosting de equipo durante 10 años. Según Pliego de Características Técnicas.			
	Total ud:	24,00	103,44	2.482,56
4.10.3.3	ud	Suministro e instalación de Unidad de telecontrol de luminarias , capaz de integrar la luminaria existente en el sistema de tele gestión ofertado, dotada con comunicación protocolo Chronostep de Tridonic. Características técnicas, e interfaces según descripción técnica definida en proyecto. Certificados del fabricante ISO9001, ISO14001, ISO45001, ISO50001, ISO27001, certificado ENS (Esquema nacional de seguridad) emitidos por laboratorio acreditado ENAC. Mano de obra incluida.			
	Total ud:	32,00	204,69	6.550,08
4.10.5 OBRA CIVIL					



Código	Ud	Denominación	Medición	Precio	Total
4.10.5.1 HV250R09	ud	<p>Suministro e instalación de apoyo de hormigón armado virado DE 250 daN de esfuerzo nominal reforzado y 9 metros de longitud troncopiramidal de sección exterior rectangular y macizo según norma UNE 207016. Incluye caja de conexión y protección de alumbrado con fusibles, conductor aislado de cobre 0,6/1kV de sección 3x2,5 mm², toma de tierra con pica, formación de arqueta de paso y derivación 40x40x60 cm, con cerco y tapa de fundición de clase D400 y cimentación de apoyo. Los apoyos llevarán una placa identificativa de aluminio anodizado de dimensiones 60x90(+3) mm y se situará de forma que quede a unos 4 m de la base del soporte. Estará llevará como mínimo la siguiente identificación grabada de forma indelebre y fácilmente legible:</p> <ul style="list-style-type: none"> - Nombre o identificación del fabricante - Fecha de fabricación - Número de serie y taller - Designación. <p>Por encima de la placa de características, unos 0,5 m y embutidos en el hormigón, irán dos tacos de plástico, a una distancia entre ellos de 154 ± 2 mm, para la sujeción de la placa de advertencia de riesgo eléctrico tipo CE-14-E, en aluminio, especificada en la Recomendación Amys 1.4-10. Además llevará estampada sobre el hormigón una señal de riesgo eléctrico, situada aproximadamente a 0,20m por debajo de la placa de características. Para evitar filtraciones de agua y su estancamiento, sobre la línea de empotramiento, se contruirá una peana de hormigón de forma piramidal para facilitar la salida de agua que sobresaldrá del nivel del suelo un mínimo de 10 cm.</p>	7,00	798,58	5.590,06
4.10.5.2 BRAZOVIAL1	ud	<p>Suministro e instalación de Brazo de sección tubular fabricados en acero al carbono de calidad S-235-JR.Galvanizadas por inmersión en caliente según la norma EN ISO 1461, acabado pintado, con caja de conexión y protección, con fusibles, conductor aislado de cobre para 0,6/1 kV de 2x2,5 mm², toma de tierra con pica si es necesario (1 cada 5 columnas máximo y final y principio de red). Totalmente instalado y funcionando. Incluye desmontaje antiguo. Según Pliego de Características Técnicas.</p>	24,00	63,68	1.528,32
4.10.5.3 PICAT	ud	Toma de tierra con pica	10,00	41,57	415,70
4.10.6 INSCRIPCION REGISTRO BT JCYL					
4.10.6.1 CC001	u	<p>Emisión de certificados de inspección de Instalaciones según R.E.B.T. 2002 . Incluye realización de la Memoria Técnica de Diseño por parte del instalador y entrega de los As-Built de la instalación.</p> <p>Entrega de CIE registrado por el ST de Industria.</p>	1,00	78,33	78,33
4.11 CM41 - Plaza La Plaza 830 - VALDENARROS					
4.11.3 APARATOS DE ALUMBRADO					
4.11.3.1 VILLA24LED60W	ud	<p>Suministro e Instalación de luminaria FAROL VILLA-POSTE 24LED hasta 60w o similar con lente y potencia de acuerdo a estudios, cuerpo de fundición de aluminio, bloque óptico de metacrilato, IP66, IK10, 24 LED CreeXP-G3 3000K, eficacia hasta 187 lm/W @ 25°C 350mA Flujo S5, tensión de entrada 90-305VAC, tensión de salida al bloque óptico <60V, con protector de sobre tensiones de 10 KV, vida útil L90B10 hasta 140000h y nodo de telegestión con programación horaria con hasta 10 escalones, programable vía NFC y a través de la propia línea de alimentación. Driver DALI D4i y socket Zhaga para nodo de telegestión punto a punto compatible con el sistema de tele gestión. Certificados de luminaria acreditados por ENAC de acuerdo a IDAE y PPT. Certificados del fabricante de la luminaria ISO 9001, ISO 14001, ISO 45001, ISO 50001. Certificados del fabricante del nodo de telegestión acreditados por ENAC ISO 9001, ISO 14001, ISO 45001, ISO 50001, ISO 27001, ISO 20001, certificación ENS categoría alta. Según Pliego de Características Técnicas.</p> <p>Incluye difusores policarbonato, cableado desde luminaria hasta Caja de alumbrado con cable Cu 3x2,5 mm² RZ 0,6/1kV, desmontaje actual luminaria y puesta en funcionamiento y pp pequeño material.</p>	74,00	354,09	26.202,66
4.11.3.2 TELEGPPTO	ud	<p>Suministro e instalación de equipos de tele gestión. Incluido costes licencia, comunicaciones, alojamiento y hosting de equipo durante 10 años. Según Pliego de Características Técnicas.</p>	74,00	103,44	7.654,56
4.11.6 INSCRIPCION REGISTRO BT JCYL					
4.11.6.1 CC002	u	<p>Emisión de certificados de inspección de Instalaciones según R.E.B.T. 2002, emitidos por Organismo de Control Autorizado (OCA). Incluye realización de la Memoria Técnica de Diseño por parte del instalador y entrega de los As-Built de la instalación.</p> <p>Entrega de CIE registrado por el ST de Industria.</p>	1,00	247,19	247,19



Código	Ud	Denominación	Medición	Precio	Total
4.11.6.2 CC003	u	Emisión de certificados de inspección de Instalaciones según R.E.B.T. 2002, emitidos por Organismo de Control Autorizado (OCA). Comprobación de niveles de iluminación en alumbrado público según Instrucción Técnica Complementaria EA-07. Mediciones Luminotécnicas en instalaciones de alumbrado público según método simplificado de EA-07 Apdo 4.3 incluyendo desplazamientos, alquiler de equipos, estudio de información, realización y emisión de informe de resultados. Certificado Eficiencia Energética. Incluye realización de la Memoria Técnica de Diseño por parte del instalador y entrega de los As-Built de la instalación			
	Total u		1,00	355,94	355,94
4.12 CM42 - Calle Real 830 - VILDÉ					
4.12.1 CENTRO DE MANDO					
4.12.1.1 TELEGCM	ud	Suministro e instalación de equipo de telegestión en cuadro compuesto por: Ud. Suministro de equipo de Telegestión de Cuadro para montaje en carril DIN, con certificados y características, según Pliego de Prescripciones Técnicas. Incluidos costes de licencia, comunicaciones, y hosting durante 5 años. Totalmente montado y funcionando			
	Total ud		1,00	2.316,09	2.316,09
4.12.1.2 CMTIPO3d_42	ud	Ud. REFORMA DE CENTROS DE MANDO. Adecuación del Cuadro de Mando actualmente existente al nuevo REBT y demás legislación vigente según esquema unifilar del proyecto. Incluye todos los elementos, mano de obra y pp materiales necesarios para su correcta ejecución y la adecuación y adaptación al nuevo sistema de Telegestión a instalar e instalación toma de tierra compuesta por Pica de tierra 2m, grapa y conexión con cable protección 1x16 mm2 Cu 750V amarillo/verde. Incluye desmontaje actual y recableado y adecuación de los elementos necesarios según esquema unifilar. Incluye mano de obra y elementos necesarios. Montaje sistema Telegestión, Interruptores Diferenciales de reenganche automático, protección corrientes transitorias y permanentes + IGA, magnetotérmicos, contactores, regletas. Sustitución de todo el cableado, incluida la Línea general de alimentación por nuevo cableado 4x(1x16)+ 1x16 mm2 Cu 0,6/1kV Rz y cableado interior cuadro con cable tipo 1x6 mm2 Cu H07Z1 Totalmente montado y funcionando. Incluye instalación alumbrado interior cuadro con luminaria tipo LED hasta 6W e interruptor de encendido y apagado, Toma de corriente tipo Schuko 16A 250V, Reloj astronómico tipo ORBIS o similar y termostato regulador con resistencia interior de potencia hasta 250W regulable. Incluye la sustitución de la placa base. Totalmente montaje y funcionando. Los elementos de desmontar y retirar se podrán a disposición del Cliente y, en caso de no quererlos, se reciclarán.			
	Total ud		1,00	279,76	279,76
4.12.2 LINEAS DE DISTRIBUCION					
4.12.2.1 CABLE5X6RVK	m	Sustitución del cableado existente por nuevo cableado RV-K 0,6/1kV 5x6 mm2. Incluidas las cajas de conexiones, cajas de derivación y puntos de toma de tierra necesarios.			
	Total m		1.000,00	9,01	9.010,00
4.12.2.2 TENSADO	m	Complemento de cable posado para su tensado y sujección en ambos extremos. Incluye la pp de cable de acero ya accesorios de sujección para el tensado del cable entre apoyos o en cruces.			
	Total m		500,00	4,09	2.045,00
4.12.3 APARATOS DE ALUMBRADO					
4.12.3.1 VIALS24LED75W	ud	Suministro e Instalación de luminaria vial VIAL-S 24LED hasta 75w o Similar con lente y potencia de acuerdo a estudios, cuerpo de fundición de aluminio, bloque óptico de vidrio templado, IP66, IK10, 24 LED CreeXP-G3 3000K, eficacia hasta 187 lm/W @ 25°C 350mA Flujo S5, tensión de entrada 90-305VAC, tensión de salida al bloque óptico <60V, con protector de sobre tensiones de 10 KV, vida útil L90B10 hasta 140000h y nodo de telegestión con programación horaria con hasta 10 escalones, programable vía NFC y a través de la propia línea de alimentación. Driver DALI D4i y socket Zhaga para nodo de telegestión punto a punto compatible con el sistema de tele gestión. Certificados de luminaria acreditados por ENAC de acuerdo a IDAE y PPT. Certificados del fabricante de la luminaria ISO 9001, ISO 14001, ISO 45001, ISO 50001. Certificados del fabricante del nodo de telegestión acreditados por ENAC ISO 9001, ISO 14001, ISO 45001, ISO 50001, ISO 27001, ISO 20001, certificación ENS categoría alta. Según Pliego de Características Técnicas. Incluye cableado desde luminaria hasta Caja de alumbrado con cable Cu 3x2,5 mm2 Rz 0,6/1kV, desmontaje actual luminaria y puesta en funcionamiento y pp pequeño material.			
	Total ud		28,00	286,94	8.034,32
4.12.3.2 TELEGPTOPTO	ud	Suministro e instalación de equipos de tele gestión. Incluido costes licencia, comunicaciones, alojamiento y hosting de equipo durante 10 años. Según Pliego de Características Técnicas.			
	Total ud		28,00	103,44	2.896,32
4.12.3.3 ADAPTALED	ud	Suministro e instalación de Unidad de telecontrol de luminarias , capaz de integrar la luminaria existente en el sistema de tele gestión ofertado, dotada con comunicación protocolo Chronostep de Tridonic. Características técnicas, e interfaces según descripción técnica definida en proyecto. Certificados del fabricante ISO9001, ISO14001, ISO45001, ISO50001, ISO27001, certificado ENS (Esquema nacional de seguridad) emitidos por laboratorio acreditado ENAC. Mano de obra incluida.			



Renovación alumbrado El Burgo de Osma
Presupuesto parcial nº 4 Reforma alumbrado público LOTE 4

Página 63

Código	Ud	Denominación	Medición	Precio	Total
		Total ud	34,00	204,69	6.959,16
4.12.5 OBRA CIVIL					
4.12.5.1 BRAZOVIAL1	ud	Suministro e instalación de Brazo de sección tubular fabricados en acero al carbono de calidad S-235-JR.Galvanizadas por inmersión en caliente según la norma EN ISO 1461, acabado pintado, con caja de conexión y protección, con fusibles, conductor aislado de cobre para 0,6/1 kV de 2x2,5 mm ² , toma de tierra con pica si es necesario (1 cada 5 columnas máximo y final y principio de red). Totalmente instalado y funcionando. Incluye desmontaje antiguo. Según Pliego de Características Técnicas.			
		Total ud	28,00	63,68	1.783,04
4.12.5.2 HV250R09	ud	Suministro e instalación de apoyo de hormigón armado virado DE 250 daN de esfuerzo nominal reforzado y 9 metros de longitud troncopiramidal de sección exterior rectangular y macizo según norma UNE 207016. Incluye caja de conexión y protección de alumbrado con fusibles, conductor aislado de cobre 0,6/1kV de sección 3x2,5 mm ² , toma de tierra con pica, formación de arqueta de paso y derivación 40x40x60 cm, con cerco y tapa de fundición de clase D400 y cimentación de apoyo. Los apoyos llevarán una placa identificativa de aluminio anodizado de dimensiones 60x90(+3) mm y se situará de forma que quede a unos 4 m de la base del soporte. Estará llevará como mínimo la siguiente identificación grabada de forma indeleble y fácilmente legible: - Nombre o identificación del fabricante - Fecha de fabricación - Número de serie y taller - Designación. Por encima de la placa de características, unos 0,5 m y embutidos en el hormigón, irán dos tacos de plástico, a una distancia entre ellos de 154 ± 2 mm, para la sujeción de la placa de advertencia de riesgo eléctrico tipo CE-14-E, en aluminio, especificada en la Recomendación Amys 1.4-10. Además llevará estampada sobre el hormigón una señal de riesgo eléctrico, situada aproximadamente a 0,20m por debajo de la placa de características. Para evitar filtraciones de agua y su estancamiento, sobre la línea de empotramiento, se contruirá una peana de hormigón de forma piramidal para facilitar la salida de agua que sobresaldrá del nivel del suelo un mínimo de 10 cm.			
		Total ud	3,00	798,58	2.395,74
4.12.5.3 PICAT	ud	Toma de tierra con pica			
		Total ud	10,00	41,57	415,70
4.12.6 INSCRIPCION REGISTRO BT JCYL					
4.12.6.1 CC001	u	Emisión de certificados de inspección de Instalaciones según R.E.B.T. 2002 . Incluye realización de la Memoria Técnica de Diseño por parte del instalador y entrega de los As-Built de la instalación. Entrega de CIE registrado por el ST de Industria.			
		Total u	1,00	78,33	78,33
4.12.6.2 CC003	u	Emisión de certificados de inspección de Instalaciones según R.E.B.T. 2002, emitidos por Organismo de Control Autorizado (OCA). Comprobación de niveles de iluminación en alumbrado público según Instrucción Técnica Complementaria EA-07. Mediciones Luminotécnicas en instalaciones de alumbrado público según método simplificado de EA-07 Apdo 4.3 incluyendo desplazamientos, alquiler de equipos, estudio de información, realización y emisión de informe de resultados. Certificado Eficiencia Energética. Incluye realización de la Memoria Técnica de Diseño por parte del instalador y entrega de los As-Built de la instalación			
		Total u	1,00	355,94	355,94
4.13 GESTION RESIDUOS LOTE 4					
4.13.1 GR	Ud.	Gestión de Residuos de Construcción			
		Total Ud.	1,00	550,67	550,67
4.14 SEGURIDAD Y SALUD LOTE 4					
4.14.1 SS	Ud.	Seguridad y Salud			
		Total Ud.	1,00	1.203,60	1.203,60

Presupuesto de ejecución material

1	Reforma alumbrado público LOTE 1	414.478,39
2	Reforma alumbrado público LOTE 2	425.909,70
3	Reforma alumbrado público LOTE 3	354.114,91
4	Reforma alumbrado público LOTE 4	412.908,63
Total:		1.607.411,63

Asciende el presupuesto de ejecución material a la expresada cantidad de UN MILLÓN SEISCIENTOS SIETE MIL CUATROCIENTOS ONCE EUROS CON SESENTA Y TRES CÉNTIMOS.



Capítulo

1 Reforma alumbrado público LOTE 1

1.1 CM02 - Avda. Constitución, 25 - EL BURGO DE OSMA	
1.1.1 CENTRO DE MANDO	2.736,88
1.1.3 APARATOS DE ALUMBRADO	24.703,53
1.1.6 INSCRIPCIÓN INSTALACION REGISTRO BT JCYL	484,27
Total 1.1 CM02 - Avda. Constitución, 25 - EL BURGO DE OSMA	27.924,68
1.2 CM04 - Calle Acosta, 38 - EL BURGO DE OSMA	
1.2.1 CENTRO DE MANDO	5.070,43
1.2.3 APARATOS DE ALUMBRADO	31.840,54
1.2.6 INSCRIPCIÓN REGISTRO BT JCYL	603,13
Total 1.2 CM04 - Calle Acosta, 38 - EL BURGO DE OSMA	37.514,10
1.3 CM05 - Calle Acosta Prox. 25 - EL BURGO DE OSMA	
1.3.1 CENTRO DE MANDO	2.732,63
1.3.3 APARATOS DE ALUMBRADO	22.835,00
1.3.6 INSCRIPCIÓN REGISTRO BT JCYL	603,13
Total 1.3 CM05 - Calle Acosta Prox. 25 - EL BURGO DE OSMA	26.170,76
1.4 CM07 - Calle Doctor Fleming Prox. 1 - EL BURGO DE OSMA	
1.4.1 CENTRO DE MANDO	2.930,19
1.4.3 APARATOS DE ALUMBRADO	49.089,01
1.4.6 INSCRIPCIÓN REGISTRO BT JCYL	603,13
Total 1.4 CM07 - Calle Doctor Fleming Prox. 1 - EL BURGO DE OSMA	52.622,33
1.5 CM12 - Calle Poeta Joaquín Malo de Molina Prox. 16 - EL BURGO DE OSMA	
1.5.1 CENTRO DE MANDO	3.873,93
1.5.3 APARATOS DE ALUMBRADO	8.823,96
1.5.6 INSCRIPCIÓN REGISTRO BT JCYL	434,27
Total 1.5 CM12 - Calle Poeta Joaquín Malo de Molina Prox. 16 - EL BURGO DE OSMA	13.132,16
1.6 CM13 - Calle Pradillo Prox. 2 - EL BURGO DE OSMA	
1.6.1 CENTRO DE MANDO	3.917,61
1.6.2 LINEAS DE DISTRIBUCION	1.390,00
1.6.3 APARATOS DE ALUMBRADO	11.753,05
1.6.5 OBRA CIVIL	4.756,88
1.6.6 INSCRIPCIÓN REGISTRO BT JCYL	434,27
Total 1.6 CM13 - Calle Pradillo Prox. 2 - EL BURGO DE OSMA	22.251,81
1.7 CM14 - Calle Quinto Centenario Prox. 5 - EL BURGO DE OSMA	
1.7.1 CENTRO DE MANDO	3.445,48
1.7.3 APARATOS DE ALUMBRADO	44.385,45
1.7.6 INSCRIPCIÓN REGISTRO BT JCYL	434,27
Total 1.7 CM14 - Calle Quinto Centenario Prox. 5 - EL BURGO DE OSMA	48.265,20
1.8 CM15 - Calle Río Ucero Prox. 3 - EL BURGO DE OSMA	
1.8.1 CENTRO DE MANDO	6.143,94
1.8.3 APARATOS DE ALUMBRADO	51.352,24
1.8.5 OBRA CIVIL	26.787,60
1.8.6 INSCRIPCIÓN REGISTRO BT JCYL	434,27
Total 1.8 CM15 - Calle Río Ucero Prox. 3 - EL BURGO DE OSMA	84.718,05
1.9 CM17 - Calle Universidad 830 - EL BURGO DE OSMA	
1.9.1 CENTRO DE MANDO	2.595,85
1.9.2 LINEAS DE DISTRIBUCION	6.204,40
1.9.3 APARATOS DE ALUMBRADO	73.100,10
1.9.5 OBRA CIVIL	8.439,72
1.9.6 INSCRIPCIÓN REGISTRO BT JCYL	603,13
Total 1.9 CM17 - Calle Universidad 830 - EL BURGO DE OSMA	90.943,20
1.10 CM18 - Calle Universidad Prox. 112 - EL BURGO DE OSMA	
1.10.1 CENTRO DE MANDO	4.614,34
1.10.3 APARATOS DE ALUMBRADO	4.185,18
1.10.6 INSCRIPCIÓN REGISTRO BT JCYL	434,27
Total 1.10 CM18 - Calle Universidad Prox. 112 - EL BURGO DE OSMA	9.233,79
1.11 GESTIÓN RESIDUOS LOTE 1	550,67
1.12 SEGURIDAD Y SALUD LOTE 1	1.203,60
Total 1 Reforma alumbrado público LOTE 1	414.478,39

2 Reforma alumbrado público LOTE 2

2.1 CM01 - Plaza Catedral Prox. 14 - EL BURGO DE OSMA	
2.1.1 CENTRO DE MANDO	3.917,63
2.1.2 LINEAS DE DISTRIBUCION	4.505,00
2.1.3 APARATOS DE ALUMBRADO	49.484,35
2.1.5 OBRA CIVIL	1.256,25
2.1.6 INSCRIPCIÓN REGISTRO BT JCYL	603,13
Total 2.1 CM01 - Plaza Catedral Prox. 14 - EL BURGO DE OSMA	59.766,36
2.2 CM06 - Calle Daniel García del Moral Prox. 11 - EL BURGO DE OSMA	
2.2.1 CENTRO DE MANDO	5.515,85
2.2.2 LINEAS DE DISTRIBUCION	4.505,00
2.2.3 APARATOS DE ALUMBRADO	60.392,73
2.2.5 OBRA CIVIL	2.177,50
2.2.6 INSCRIPCIÓN REGISTRO BT JCYL	434,27
Total 2.2 CM06 - Calle Daniel García del Moral Prox. 11 - EL BURGO DE OSMA	73.025,35
2.3 CM08 - Calle Julián Muñoz, 2 - EL BURGO DE OSMA	
2.3.1 CENTRO DE MANDO	5.007,20
2.3.2 LINEAS DE DISTRIBUCION	11.707,60
2.3.3 APARATOS DE ALUMBRADO	163.244,31
2.3.5 OBRA CIVIL	11.390,00
2.3.6 INSCRIPCIÓN REGISTRO BT JCYL	603,13
Total 2.3 CM08 - Calle Julián Muñoz, 2 - EL BURGO DE OSMA	191.952,24
2.4 CM11 - Calle Poeta Joaquín Malo de Molina Prox. 13 - EL BURGO DE OSMA	
2.4.1 CENTRO DE MANDO	3.641,54
2.4.3 APARATOS DE ALUMBRADO	39.014,27
2.4.5 OBRA CIVIL	502,50
2.4.6 INSCRIPCIÓN REGISTRO BT JCYL	603,13
Total 2.4 CM11 - Calle Poeta Joaquín Malo de Molina Prox. 13 - EL BURGO DE OSMA	43.761,44
2.5 CM19 - Camino del Cementerio Prox. 1 - EL BURGO DE OSMA	
2.5.1 CENTRO DE MANDO	3.174,74
2.5.3 APARATOS DE ALUMBRADO	8.089,52
2.5.6 INSCRIPCIÓN REGISTRO BT JCYL	434,27
Total 2.5 CM19 - Camino del Cementerio Prox. 1 - EL BURGO DE OSMA	11.698,53
2.6 CM20 - Plaza del Carmen Prox. 20 - EL BURGO DE OSMA	
2.6.1 CENTRO DE MANDO	5.070,43
2.6.2 LINEAS DE DISTRIBUCION	5.406,00
2.6.3 APARATOS DE ALUMBRADO	33.040,81
2.6.6 INSCRIPCIÓN REGISTRO BT JCYL	434,27
Total 2.6 CM20 - Plaza del Carmen Prox. 20 - EL BURGO DE OSMA	43.951,51



Documento visado electrónicamente con número: VAO1883/24
 Código de validación telemática TRPNKLS2YDML51W. Comprobación: https://cogitvalencia.e-gestion.es/validacion.aspx?CVT=TRPNKLS2YDML51W

Proyecto: Renovación alumbrado El Burgo de Osma

Capítulo

	Importe
2.7 GESTION RESIDUOS LOTE 2	550,67
2.8 SEGURIDAD Y SALUD LOTE 2	1.203,60
Total 2 Reforma alumbrado público LOTE 2	425.903,70
3 Reforma alumbrado público LOTE 3	
3.1 CM03 - Avda. Santos Iruela Prox. 3 - EL BURGO DE OSMA	
3.1.1 CENTRO DE MANDO	2.310,09
3.1.3 APARATOS DE ALUMBRADO	32.142,41
3.1.6 INSCRIPCION REGISTRO BT JCYL	603,13
Total 3.1 CM03 - Avda. Santos Iruela Prox. 3 - EL BURGO DE OSMA	35.055,63
3.2 CM09 - Calle Las Edades del Hombre 50 - EL BURGO DE OSMA	
3.2.1 CENTRO DE MANDO	2.794,59
3.2.3 APARATOS DE ALUMBRADO	11.625,50
3.2.6 INSCRIPCION REGISTRO BT JCYL	434,27
Total 3.2 CM09 - Calle Las Edades del Hombre 50 - EL BURGO DE OSMA	14.854,36
3.3 CM10 - Calle Los Linajes Prox 2 - EL BURGO DE OSMA	
3.3.1 CENTRO DE MANDO	5.149,19
3.3.3 APARATOS DE ALUMBRADO	19.247,51
3.3.6 INSCRIPCION REGISTRO BT JCYL	603,13
Total 3.3 CM10 - Calle Los Linajes Prox 2 - EL BURGO DE OSMA	24.999,83
3.4 CM16 - Calle San José Obrero Prox. 3 - EL BURGO DE OSMA	
3.4.1 CENTRO DE MANDO	3.641,54
3.4.3 APARATOS DE ALUMBRADO	11.072,47
3.4.6 INSCRIPCION REGISTRO BT JCYL	434,27
Total 3.4 CM16 - Calle San José Obrero Prox. 3 - EL BURGO DE OSMA	15.148,28
3.5 CM21 - Polígono La Güera 2ª Fase Prox 13 - EL BURGO DE OSMA	
3.5.1 CENTRO DE MANDO	2.667,47
3.5.3 APARATOS DE ALUMBRADO	8.860,23
3.5.6 INSCRIPCION REGISTRO BT JCYL	434,27
Total 3.5 CM21 - Polígono La Güera 2ª Fase Prox 13 - EL BURGO DE OSMA	11.961,97
3.6 CM22 - Polígono La Güera Fase 1 - EL BURGO DE OSMA	
3.6.1 CENTRO DE MANDO	4.819,12
3.6.3 APARATOS DE ALUMBRADO	25.343,24
3.6.6 INSCRIPCION REGISTRO BT JCYL	603,13
Total 3.6 CM22 - Polígono La Güera Fase 1 - EL BURGO DE OSMA	30.765,49
3.7 CM23 - Calle Canónigo Pero Abad Prox. 15 - OSMA	
3.7.1 CENTRO DE MANDO	3.258,52
3.7.3 APARATOS DE ALUMBRADO	13.198,76
3.7.6 INSCRIPCION REGISTRO BT JCYL	603,13
Total 3.7 CM23 - Calle Canónigo Pero Abad Prox. 15 - OSMA	17.060,41
3.8 CM24 - Calle Molinillo 830 - OSMA	
3.8.1 CENTRO DE MANDO	2.746,29
3.8.2 LINEAS DE DISTRIBUCION	1.531,70
3.8.3 APARATOS DE ALUMBRADO	13.914,67
3.8.6 INSCRIPCION REGISTRO BT JCYL	603,13
Total 3.8 CM24 - Calle Molinillo 830 - OSMA	18.795,79
3.9 CM25 - Calle Real Prox. 115 - OSMA	
3.9.1 CENTRO DE MANDO	2.667,47
3.9.3 APARATOS DE ALUMBRADO	64.045,76
3.9.6 INSCRIPCION REGISTRO BT JCYL	603,13
Total 3.9 CM25 - Calle Real Prox. 115 - OSMA	67.316,36
3.10 CM26 - Calle Santa Teresa de Jornet Prox 8 - OSMA	
3.10.1 CENTRO DE MANDO	2.943,87
3.10.2 LINEAS DE DISTRIBUCION	720,80
3.10.3 APARATOS DE ALUMBRADO	35.709,77
3.10.6 INSCRIPCION REGISTRO BT JCYL	603,13
Total 3.10 CM26 - Calle Santa Teresa de Jornet Prox 8 - OSMA	39.977,57
3.11 CM27 - Calle La Solana Prox 14 - OSMA	
3.11.1 CENTRO DE MANDO	430,20
3.11.2 LINEAS DE DISTRIBUCION	1.261,40
3.11.3 APARATOS DE ALUMBRADO	28.466,28
3.11.6 INSCRIPCION REGISTRO BT JCYL	603,13
Total 3.11 CM27 - Calle La Solana Prox 14 - OSMA	30.761,01
3.12 CM28 - Carretera N122 - OSMA	
3.12.1 CENTRO DE MANDO	2.316,09
3.12.3 APARATOS DE ALUMBRADO	17.193,96
3.12.6 INSCRIPCION REGISTRO BT JCYL	78,33
Total 3.12 CM28 - Carretera N122 - OSMA	19.588,38
3.13 CM29 - Calle Real 830 - OSMA	
3.13.1 CENTRO DE MANDO	2.609,52
3.13.3 APARATOS DE ALUMBRADO	17.193,96
3.13.6 INSCRIPCION REGISTRO BT JCYL	78,33
Total 3.13 CM29 - Calle Real 830 - OSMA	19.881,81
3.14 CM30 - Calle Real 3 - OSMA	
3.14.1 CENTRO DE MANDO	4.355,86
3.14.3 APARATOS DE ALUMBRADO	1.753,56
3.14.6 INSCRIPCION REGISTRO BT JCYL	78,33
Total 3.14 CM30 - Calle Real 3 - OSMA	6.187,75
3.15 GESTION RESIDUOS LOTE 3	550,67
3.16 SEGURIDAD Y SALUD LOTE 3	1.203,60
Total 3 Reforma alumbrado público LOTE 3	354.114,91
4 Reforma alumbrado público LOTE 4	
4.1 CM31 - Calle La Poza Prox 2 - ALCUBILLA DEL MARQUES	
4.1.1 CENTRO DE MANDO	2.847,57
4.1.2 LINEAS DE DISTRIBUCION	2.883,20
4.1.3 APARATOS DE ALUMBRADO	47.125,59
4.1.5 OBRA CIVIL	12.982,05
4.1.6 INSCRIPCION REGISTRO BT JCYL	603,13
Total 4.1 CM31 - Calle La Poza Prox 2 - ALCUBILLA DEL MARQUES	66.441,54
4.2 CM32 - Calle Somera Prox 4 - BARCEBAL	
4.2.1 CENTRO DE MANDO	2.608,67
4.2.2 LINEAS DE DISTRIBUCION	9.593,75
4.2.3 APARATOS DE ALUMBRADO	9.097,50
4.2.5 OBRA CIVIL	2.693,88
4.2.6 INSCRIPCION REGISTRO BT JCYL	78,33
Total 4.2 CM32 - Calle Somera Prox 4 - BARCEBAL	24.072,13
4.3 CM33 - Camino de la Ermita s/n - BARCEBALEJO	
4.3.1 CENTRO DE MANDO	3.330,49



Documento visado electrónicamente con número: VA01883/24
Código de validación telemática TRPNKLS2YDML51W. Comprobación: https://cogitvalencia.e-gestion.es/Validacion.aspx?CVT=TRPNKLS2YDML51W



Proyecto: Renovación alumbrado El Burgo de Osma

Capítulo	Importe
4.3.2 LINEAS DE DISTRIBUCION	1.669,93
4.3.3 APARATOS DE ALUMBRADO	16.352,97
4.3.5 OBRA CIVIL	8.715,77
4.3.6 INSCRIPCION REGISTRO BT JCYL	78,33
Total 4.3 CM33 - Camino de la Ermita s/n - BARCEBALEJO	41.440,05
4.4 CM34 - Calle Pozo Prox 48 - BERZOSA	
4.4.1 CENTRO DE MANDO	3.431,81
4.4.2 LINEAS DE DISTRIBUCION	17.615,68
4.4.3 APARATOS DE ALUMBRADO	16.530,96
4.4.5 OBRA CIVIL	3.987,74
4.4.6 INSCRIPCION REGISTRO BT JCYL	78,33
Total 4.4 CM34 - Calle Pozo Prox 48 - BERZOSA	41.644,52
4.5 CM35 - Calle La Olmeda 24 - LA OLMEDA	
4.5.3 APARATOS DE ALUMBRADO	15.556,02
4.5.6 INSCRIPCION REGISTRO BT JCYL	603,13
Total 4.5 CM35 - Calle La Olmeda 24 - LA OLMEDA	16.159,15
4.6 CM36 - Calle La Estación Prox 11 - LA RASA	
4.6.1 CENTRO DE MANDO	1.081,28
4.6.2 LINEAS DE DISTRIBUCION	14.416,00
4.6.3 APARATOS DE ALUMBRADO	18.255,06
4.6.6 INSCRIPCION REGISTRO BT JCYL	78,33
Total 4.6 CM36 - Calle La Estación Prox 11 - LA RASA	33.830,67
4.7 CM37 - Calle Lodares de Osma 27 - LODARES DE OSMA	
4.7.1 CENTRO DE MANDO	3.487,83
4.7.2 LINEAS DE DISTRIBUCION	675,75
4.7.3 APARATOS DE ALUMBRADO	30.644,58
4.7.5 OBRA CIVIL	6.418,91
4.7.6 INSCRIPCION REGISTRO BT JCYL	603,13
Total 4.7 CM37 - Calle Lodares de Osma 27 - LODARES DE OSMA	41.830,20
4.8 CM38 - Calle Real 46 - SANTIUSTE	
4.8.1 CENTRO DE MANDO	2.316,09
4.8.3 APARATOS DE ALUMBRADO	12.835,02
4.8.6 INSCRIPCION REGISTRO BT JCYL	603,13
Total 4.8 CM38 - Calle Real 46 - SANTIUSTE	15.754,24
4.9 CM39 - Calle carretera Prox 1 - TORRALBA DEL BURGO	
4.9.3 APARATOS DE ALUMBRADO	18.301,20
4.9.6 INSCRIPCION REGISTRO BT JCYL	603,13
Total 4.9 CM39 - Calle carretera Prox 1 - TORRALBA DEL BURGO	18.904,33
4.10 CM40 - Calle La Fuente 28 - VALDELUBIEL	
4.10.1 CENTRO DE MANDO	2.851,35
4.10.2 LINEAS DE DISTRIBUCION	11.138,00
4.10.3 APARATOS DE ALUMBRADO	15.738,72
4.10.5 OBRA CIVIL	7.534,08
4.10.6 INSCRIPCION REGISTRO BT JCYL	78,33
Total 4.10 CM40 - Calle La Fuente 28 - VALDELUBIEL	37.340,48
4.11 CM41 - Plaza La Plaza 830 - VALDENARROS	
4.11.3 APARATOS DE ALUMBRADO	33.857,22
4.11.6 INSCRIPCION REGISTRO BT JCYL	603,13
Total 4.11 CM41 - Plaza La Plaza 830 - VALDENARROS	34.460,35
4.12 CM42 - Calle Real 830 - VILDÉ	
4.12.1 CENTRO DE MANDO	2.595,85
4.12.2 LINEAS DE DISTRIBUCION	11.055,00
4.12.3 APARATOS DE ALUMBRADO	17.890,10
4.12.5 OBRA CIVIL	4.594,48
4.12.6 INSCRIPCION REGISTRO BT JCYL	434,27
Total 4.12 CM42 - Calle Real 830 - VILDÉ	36.569,70
4.13 GESTION RESIDUOS LOTE 4	550,67
4.14 SEGURIDAD Y SALUD LOTE 4	1.203,60
Total 4 Reforma alumbrado público LOTE 4	412.908,63
Presupuesto de ejecución material	1.607.411,63
13% de gastos generales	208.963,51
6% de beneficio industrial	96.444,70
Suma	1.912.819,84
21% IVA	401.692,16
Presupuesto de ejecución por contrata	2.314.512,00

Asciende el presupuesto de ejecución por contrata a la expresada cantidad de DOS MILLONES TRESCIENTOS CATORCE MIL QUINIENTOS DOCE EUROS.

Presupuesto para conocimiento de la administración:

Presupuesto de ejecución por contrata	2.314.512,00
Auditoría energética - Memoria (IVA incluido)	18.150,00
Redacción proyecto ejecución (IVA incluido)	18.150,00
Dirección facultativa de obra (IVA incluido)	18.150,00
Coordinación seguridad y salud (IVA incluido)	18.150,00
Presupuesto total para conocimiento de la administración	2.387.112,00

Asciende el presupuesto total para conocimiento de la administración a la expresada cantidad de DOS MILLONES TRESCIENTOS OCHENTA Y SIETE MIL CIENTO DOCE EUROS.